

应用与工具 • 11/2014

S7-1500 与 S7-300/400 基于 TCP 的开放式用户通信

S7-1500 S7-300/400 以太网 开放式用户通信

目录

1.	开放式用户通信概述.....	3
2.	S7-1500 侧的组态编程.....	4
3.	S7-300 侧的组态编程.....	9

1. 开放式用户通信概述

通过开放式用户通信（Open User communication, OUC），S7-1200/1500 和 S7-300/400 CPU 可以使用集成的 PN/IE 接口进行数据交换。开放式用户通信的主要特点是在所传送的数据结构方面具有高度的灵活性。这就允许 CPU 与任何通信设备进行开放式数据交换，通信伙伴可以是两个 SIMATIC PLC，也可以是 SIMATIC PLC 和相应的第三方设备，前提是这些设备支持该集成接口可用的连接类型。由于此通信仅由用户程序中的指令进行控制，因此可以在程序中建立和终止事件驱动型连接。在运行期间，也可以通过用户程序修改连接。

对于具有集成 PN/IE 接口的 CPU，可使用 TCP、UDP 和 ISO-on-TCP 连接类型进行开放式用户通信。

开放式用户通信的编程一般包括三个步骤：

- 建立连接
- 发送接收数据
- 断开连接

一般需要用到如下指令和 UDT：

- 面向连接的协议：TCP，ISO on TCP：
 - UDT 65“TCON_PAR”，提供数据结构，可以指定连接参数
 - "TCON"，用于建立连接
 - "TDISCON"，用于终止连接
 - "TSEND"，用于发送数据
 - "TRCV"，用于接收数据
- 无连接协议：UDP
 - UDT 65“TCON_PAR”，提供数据结构，可以指定本地通信接入点的参数
 - UDT66“TADDR_PAR“，提供数据结构，指定通信伙伴接入点的参数
 - "TCON"，用于建立本地通信的接入点
 - "TDISCON"，用于取消本地通信接入点
 - "TUSEND"，用于发送数据
 - "TURCV"，用于接收数据
- 对于 S7-1200/1500，还可以通过集成的精简指令即可实现建立和终止连接并传送数据，这样编程会更简单。
 - TSEND_C（连接建立/终止，发送）
 - TRCV_C（连接建立/终止，接收）

对于 S7-1500 与 S7-300/400 之间进行开放式用户通信，根据组态编程的方式不同，可以分为：

- 用 TIA Portal STEP 7 在同一项目下组态编程
- 用 TIA Portal STEP 7 在不同项目下组态编程
- 不同项目下分别用 TIA Portal STEP 7 V1x 组态编程 S7-1500 和用 STEP 7 V5.x 组态编程 S7-300/400

本文以不同项目下分别用 TIA Portal STEP 7 V1x 组态 S7-1500 和以经典 STEP 7 V5.x 组态 S7-300/400 为例介绍如何实现 S7-1500 与 S7-300/400 的 TCP 开放式用户通信。

其中所用设备及 IP 地址如图 1-1 所示。

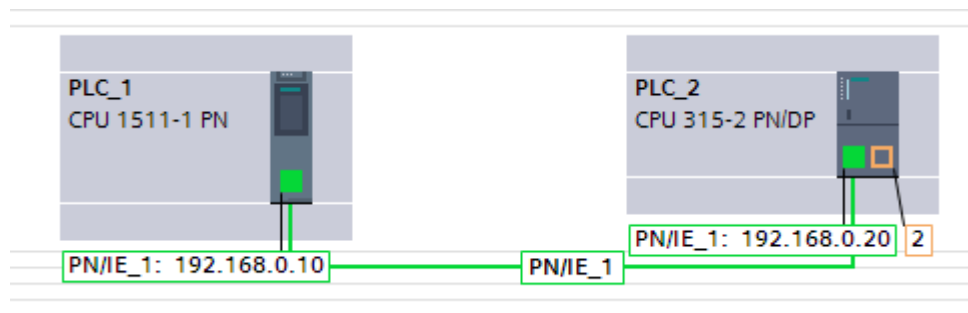


图 1 -1 网络结构图

2. S7-1500 侧的组态编程

本例中在 S7-1500 侧采用集成的简单指令“ TSEND_C”和“ TRCV_C”来实现连接关系的建立中止以及数据的发送接收。

2.1 在 TIA Portal STEP 7 V13 中组态 S7-1500CPU，为集成 PN 口分配 IP 地址 192.168.0.10，子网掩码 255.255.255.0，如图 2-1 所示。



图 2 -1 配置 CPU 以太网地址

2.2 在主循环程序中调用功能块“ TSEND_C” 编写集成发送程序，为其分配背景数据块。如图 2-2 所示。其接口参数可以通过组态进行配置，在 2.3 中介绍。该块在 REQ 上升沿时触发数据发送。

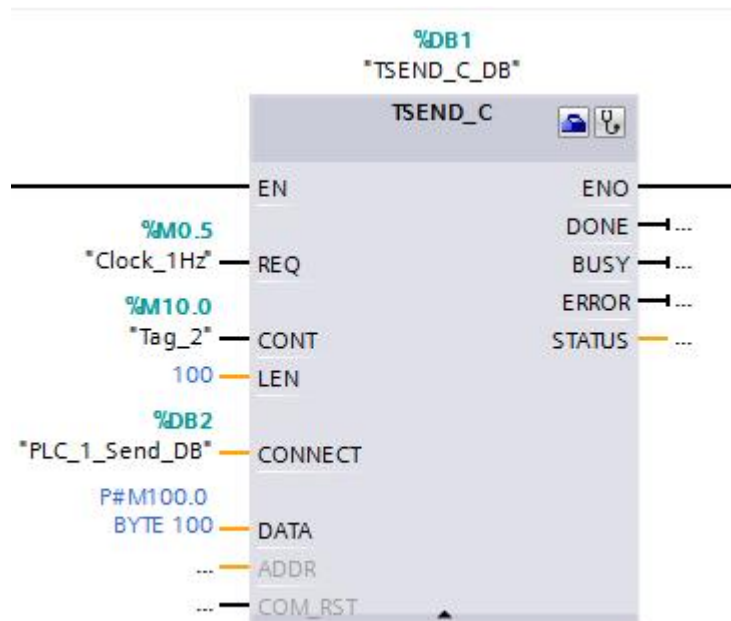


图 2 -2 调用“ TCON_C” 管理连接并发送数据

2.3 选中“ TSEND_C” 块，在属性组态菜单中，按如下顺序为“ TSEND-C” 块组态连接参数。在本例中，S7-1500 与 S7-300 不在同一项目下，所以首先通信伙伴选择为未指定。然后新建连接数据，系统自动分配连接数据存储存在 PLC_1_Send_DB 中。选择连接类型

TCP，选择组态模式为使用程序块。指定通信伙伴的 IP 地址 192.168.0.20，指定连接 ID 为 1，选择一方主动要建立连接，本例中选择 S7-1500 主动建立连接。接下来定义本地的端口号和通信伙伴端口号。本例中都选择端口号 2000。如图 2-3 所示。此处定义的端口号和 IP 地址必须与在 S7-300 侧一致。

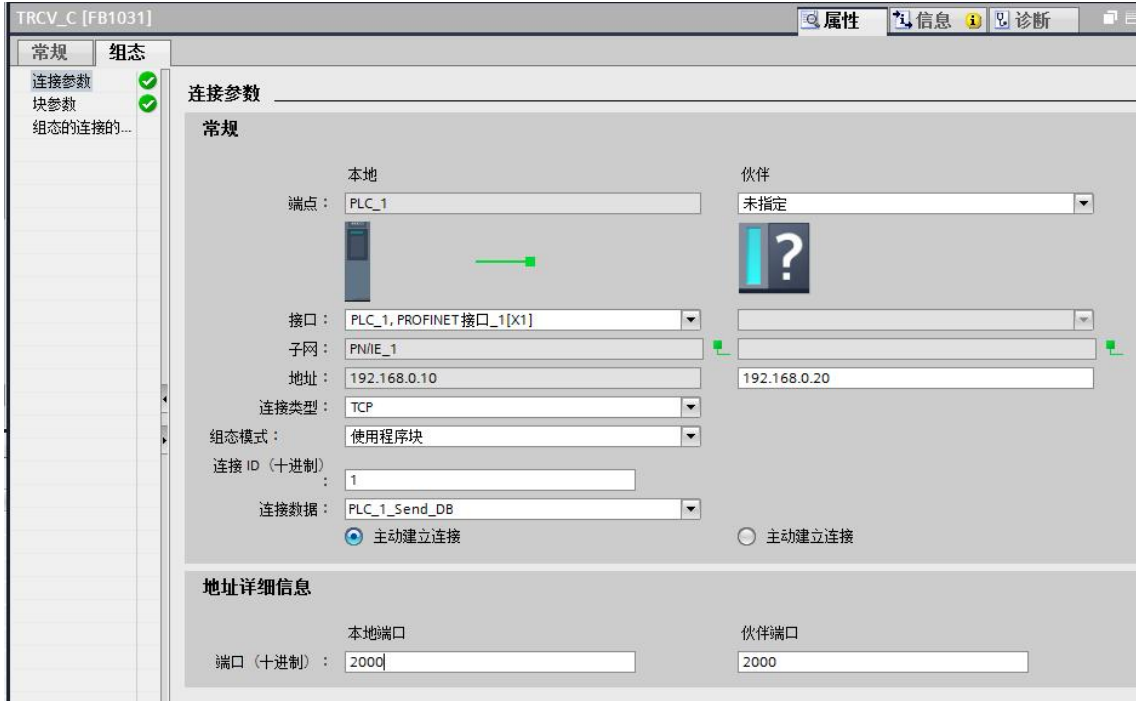


图 2-3 配置“ TSEND_C” 的连接参数

配置完成后，可以打开 PLC_1_Send_DB 查看，如图 2-4 所示，可以看到其中包含 TCP 连接所需的参数，并且该 PLC_1_Send_DB 作为变量已经自动填到“ TSEND_C” 相应的输入管脚 CONNECT 上。

PLC_1_Send_DB							
	名称	数据类型	启动值	保持性	可从 HMI ...	在 HMI ...	设置值
1	Static						
2	Interfaceld	HW_ANY	64		<input checked="" type="checkbox"/>	<input checked="" type="checkbox"/>	
3	ID	CONN_OUC	1		<input checked="" type="checkbox"/>	<input checked="" type="checkbox"/>	
4	ConnectionType	Byte	16#0B		<input checked="" type="checkbox"/>	<input checked="" type="checkbox"/>	
5	ActiveEstablished	Bool	true		<input checked="" type="checkbox"/>	<input checked="" type="checkbox"/>	
6	RemoteAddress	IP_V4			<input checked="" type="checkbox"/>	<input checked="" type="checkbox"/>	
7	ADDR	Array[1..4] o...			<input checked="" type="checkbox"/>	<input checked="" type="checkbox"/>	
8	ADDR[1]	Byte	192		<input checked="" type="checkbox"/>	<input checked="" type="checkbox"/>	
9	ADDR[2]	Byte	168		<input checked="" type="checkbox"/>	<input checked="" type="checkbox"/>	
10	ADDR[3]	Byte	16#0		<input checked="" type="checkbox"/>	<input checked="" type="checkbox"/>	
11	ADDR[4]	Byte	20		<input checked="" type="checkbox"/>	<input checked="" type="checkbox"/>	
12	RemotePort	UInt	2000		<input checked="" type="checkbox"/>	<input checked="" type="checkbox"/>	
13	LocalPort	UInt	2000		<input checked="" type="checkbox"/>	<input checked="" type="checkbox"/>	

图 2-4“ TSEND_C” 的连接参数

2.4 在属性组态菜单中，按照文字说明为“ TSEND-C” 块组态块参数，如图 2-5 所示。本例中，CPU 以 1Hz 频率的系统时钟周期性发送数据，在 REQ 上升沿时激活。连接关系在 CONT 为 1 时建立并保持，为 0 时断开。发送的地址区为 M100.0 开始的 100 个字节。具体参数含义可以选中该块并按 F1 键，参考在线帮助。



图 2-5 调用“ TRCV_C” 管理连接并接收数据

2.5 在主循环程序中调用功能块“ TRCV_C” 编写集成接收程序，为其分配背景数据块。如图 2-6 所示。“ TRCV_C” 接口参数的配置参考“ TSEND_C” 块的配置，此处从略。其中，连接参数可以新建，也可以直接选择刚才通过“ TSEND_C” 建立的连接数据块“ PLC_1_Send_DB”。本例中，选择与发送同一个连接数据块。块参数中 EN_R 参数为 1 时接收以，CONT 参数为 1 时建立保持连接，为 0 时断开连接。接收数据存储在 M200.0 开始的 100 个字节内。

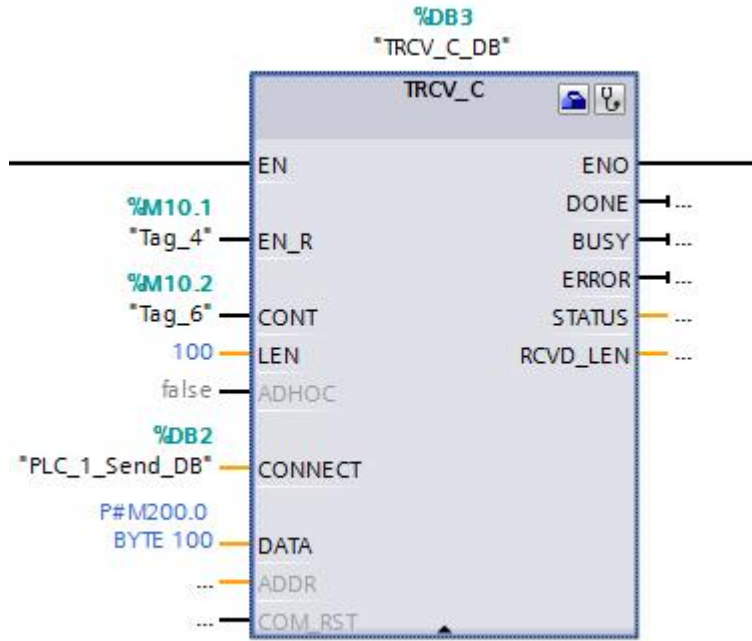



图 2-6 调用“ TRCV_C” 管理连接并接收数据

2.6 完成编程组态并下载后，可以在 S7-1500 中，通过点击“ TSEND_C” 或“ TRCV_C”

程序块右上角的诊断图标，进入连接在线信息页面可以查看连接状态，如图 2-7 所示。

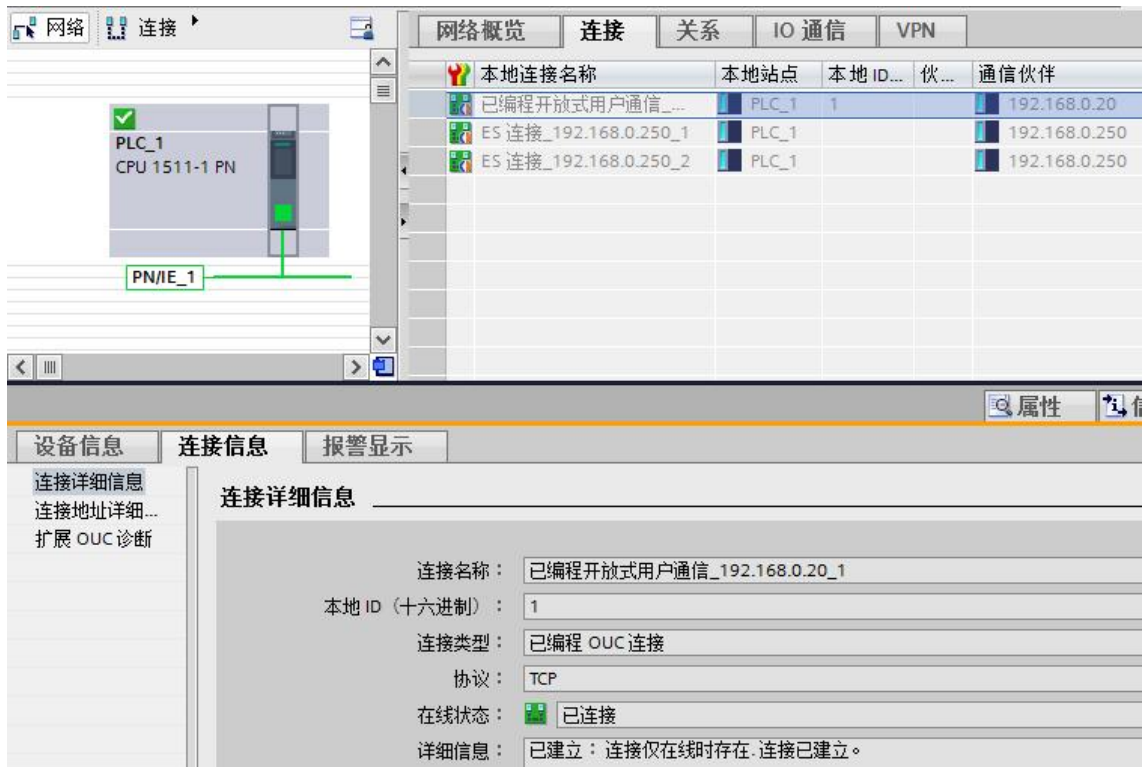


图 2-7 在 S7-1500 中查看连接状态信息

3. S7-300 侧的组态编程

3.1 在 STEP7 V5.5 中组态 S7300CPU，为其 PN 口分配 IP 地址 192.168.0.20，子网掩码 255.255.255.0，如图 3-1 所示。

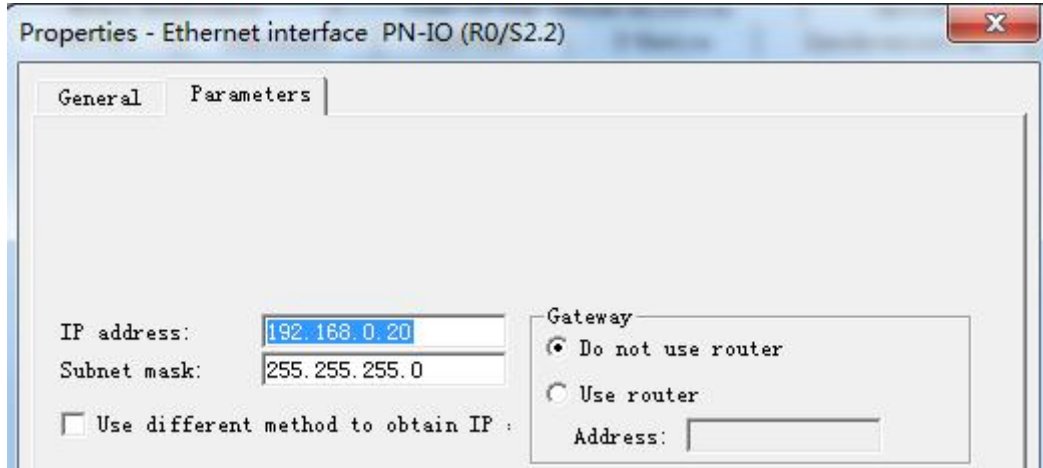


图 3-1 配置 S7-300CPU 以太网地址

3.2 通过开放式通信向导，创建连接参数。开放式通信向导下载地址：<http://support.automation.siemens.com/CN/view/zh/98957840>，下载安装后打开向导，定位到所创建的 S7-300 项目，如图 3-2 所示。

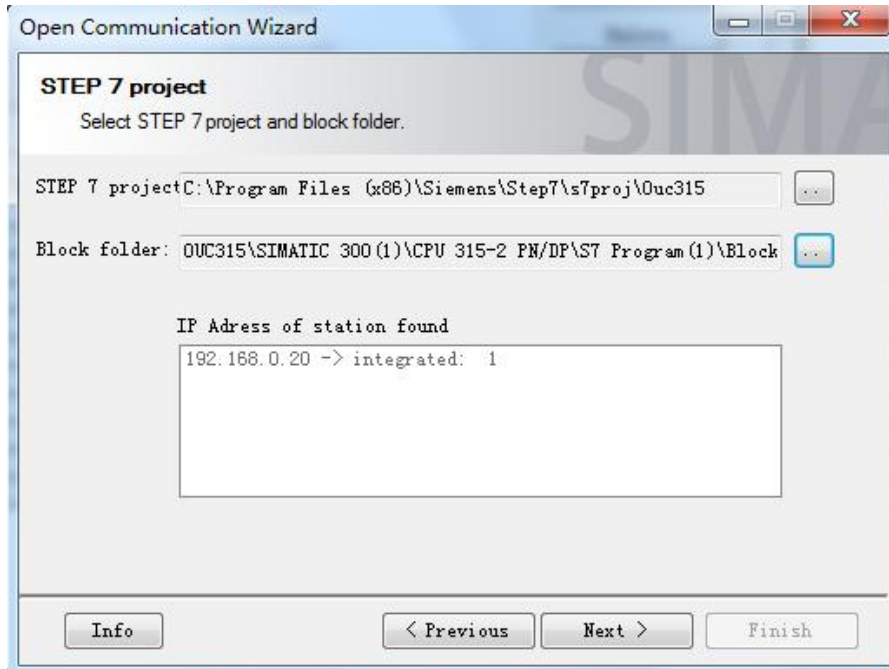


图 3-2 启动开放通信向导，定位项目文件夹

3.3 点击 Next，新建连接参数 UDT，如图 3-3 所示。

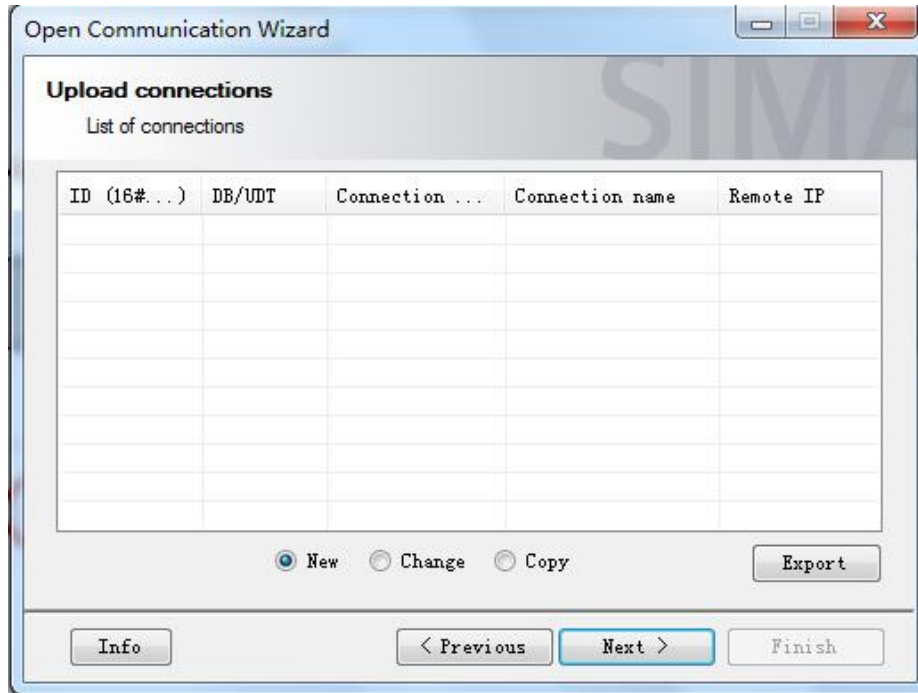


图 3-3 新建连接

3.4 选择连接类型，此处选择 TCP native，如图 3-4 所示。

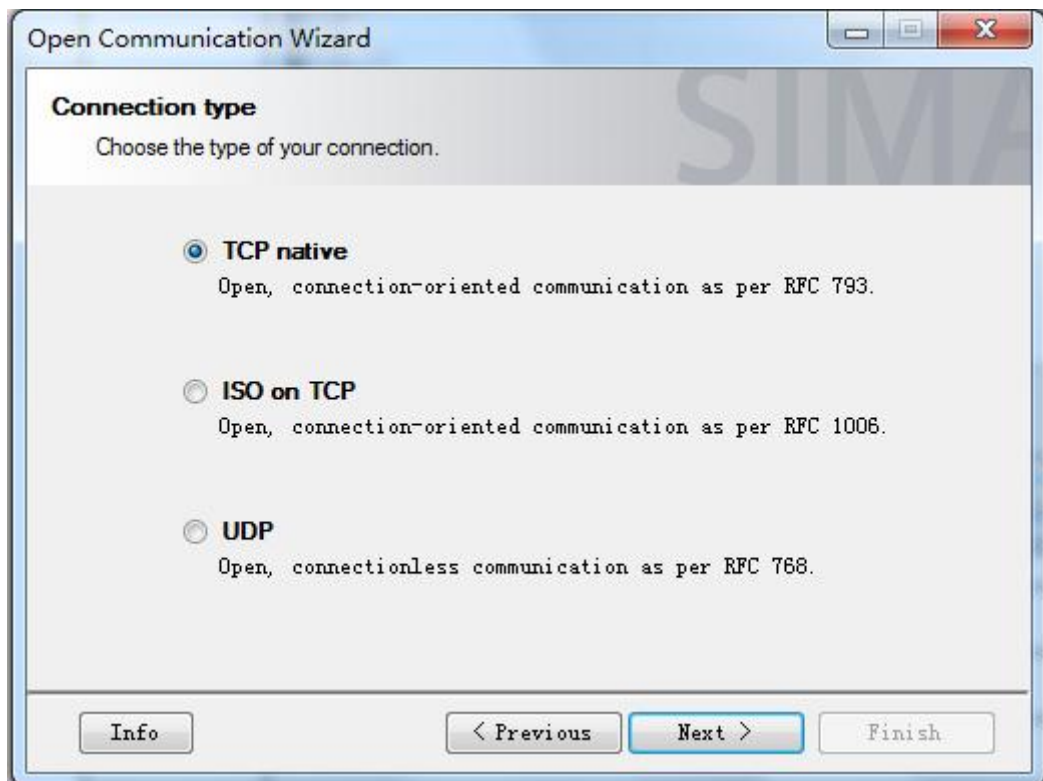


图 3-4 选择连接类型

3.5 点击 Next 至一步，因为本例中 S7-300 与通信伙伴 S7-1500 不在同一项目下而且通信伙伴 S7-1500 不是 S7-300/400 系列产品，所以勾选 **Only communication partner A shall be configured**(仅配置伙伴 A)和 **Communication partner B is not a S7-CPU(eg. A PC)**(通信伙伴 B 不是 S7-CPU)，如图 3-5 所示。

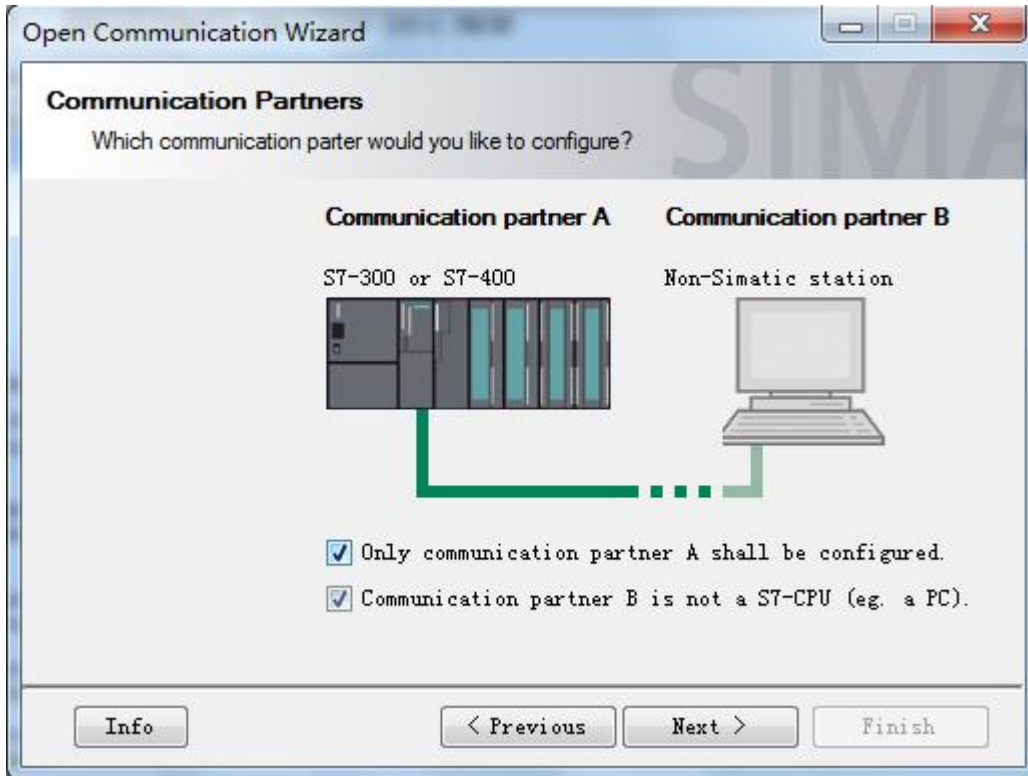


图 3-5 选择通信伙伴

3.6 点击 Next 至下一步，定义连接 ID 和连接名，选择是否主动建立连接，本例中，已经在前面配置由 S7-1500 主动建立连接，所以此处选择 **passive**(被动)，选择通信所用的接口，本例中用的是 CPU315。指定通信伙伴的 IP 地址，与 S7-1500 侧的组态信息要一致。如图 3-6 所示。

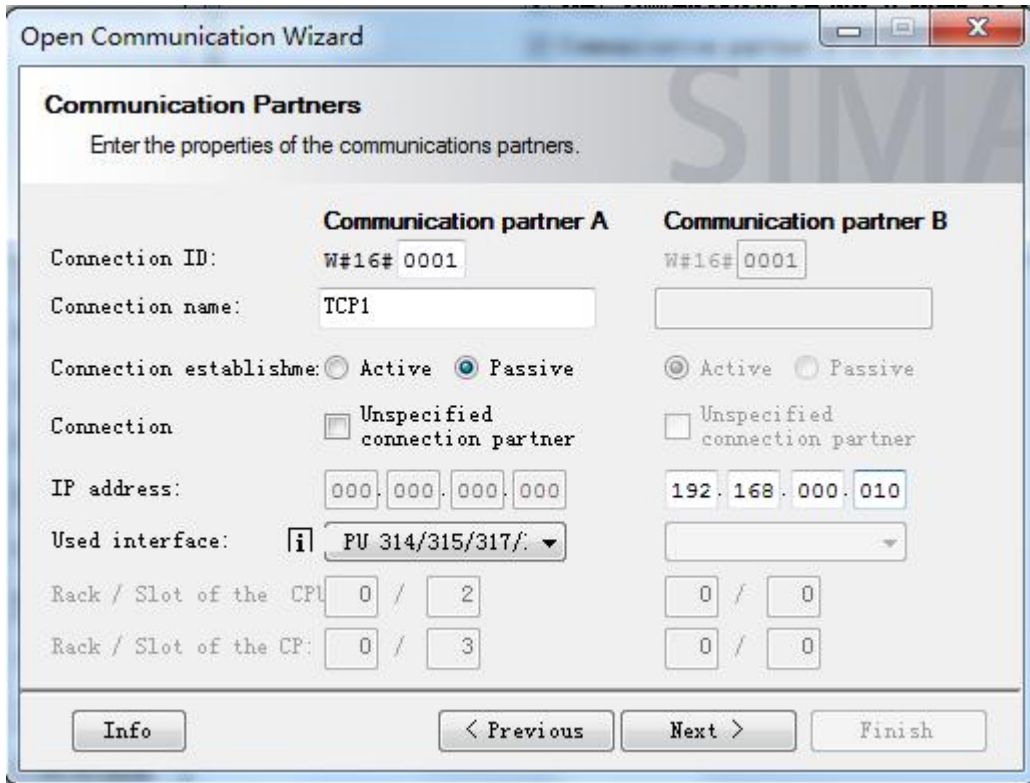


图 3-6 指定连接属性

3.7 指定通信双方所用端口号，要与 S7-1500 侧组态一致，本例中都是 2000，如图 3-7 所示。

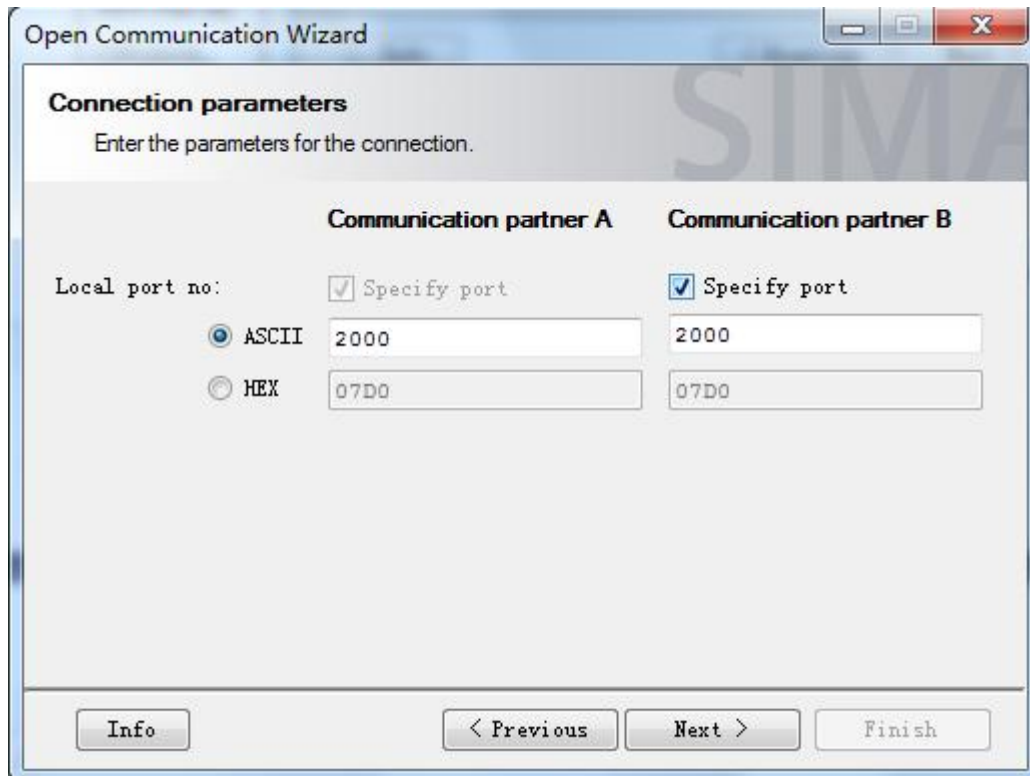


图 3-7 指定通信端口号

3.8 指定 UDT65 作为存储连接参数的自定义结构名，如图 3-8 所示。

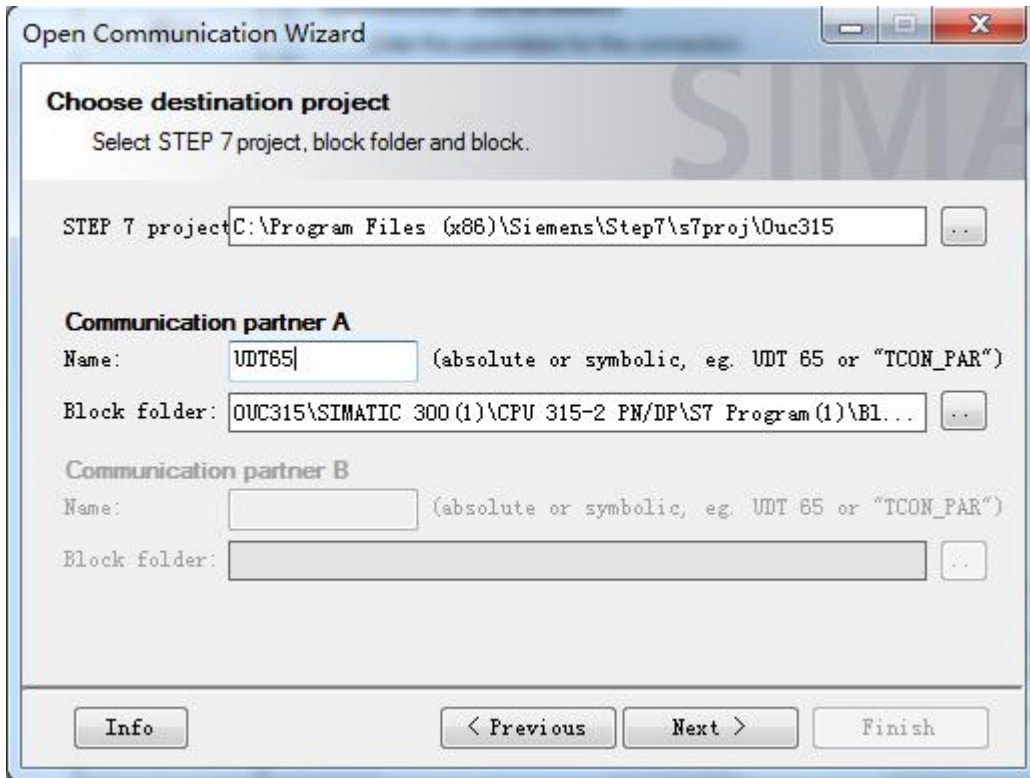


图 3-8 指定 UDT

3.9 点击 Next 完成配置，此时在项目中会自动生成 UDT65，其中包含了连接参数的信息，如图 3-9 所示。

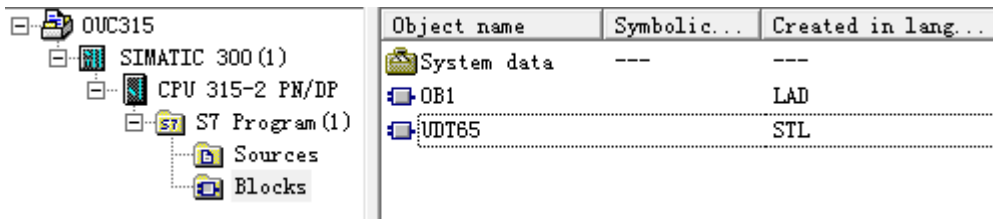


图 3-9 生成 UDT

3.10 接下来创建数据块 DB1，定义一个变量，类型为 UDT65，如图 3-10 所示。

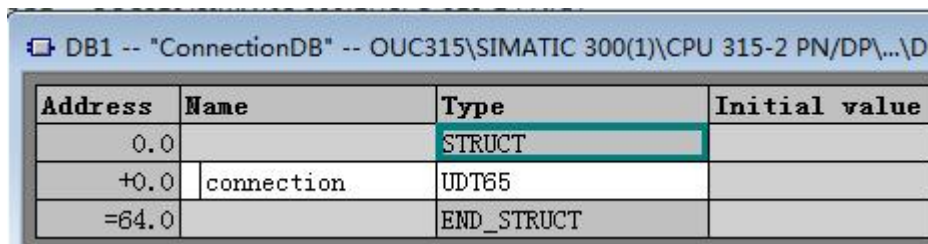


图 3-10 创建连接 DB 块

3.11 在 OB1 中编程调用“ TCON” 建立连接，“ TCON” 等程序块存储在“ Libraries（库）—Standard Library（标准库）---Communication Blocks（通信块）” 下面。当 REQ 上升沿时触发执行。CONNECT 参数输入前面 DB1 中类型为 UDT65 的变量 connection，如图 3-11 所示。

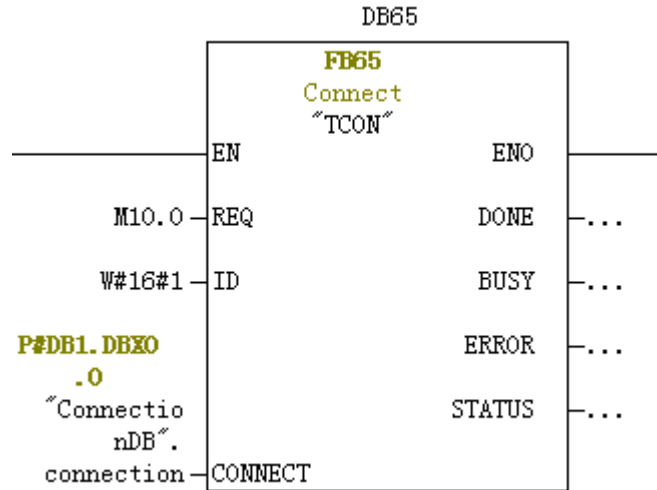


图 3-11 调用“ TCON” 建立 TCP 连接

3.12 连接关系建立后，调用“ TSEND” 块和“ TRCV” 块发送和接收数据。发送数据块“ TSEND” 在 REQ 上升沿时触发，接收块“ TRCV” 在 EN_R 为 1 期间激活，每一管脚的含义可参考在线帮助。如图 3-12 所示。

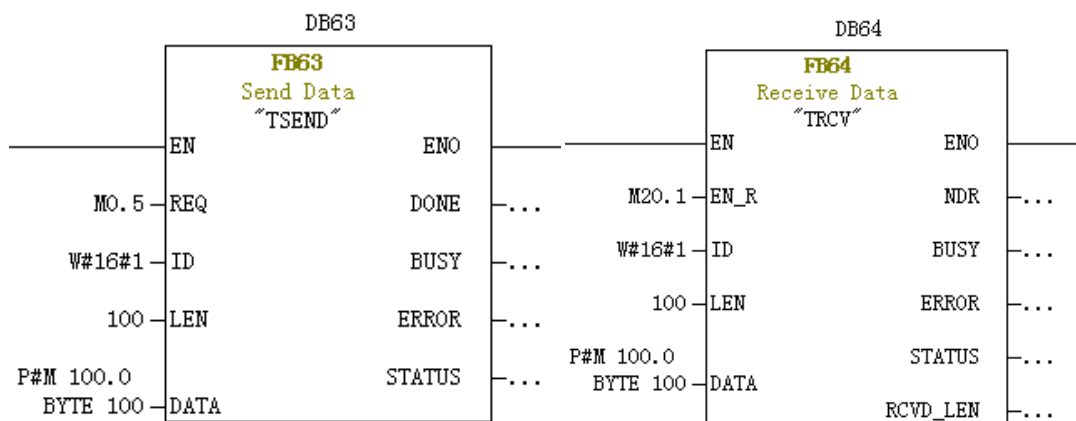


图 3-12 在 S7-300 中发送接收数据

3.13 要想查看连接信息，对于 S7-300，可以通过在线查看 CPU 信息，在 Communication 标签下，有 Open communication via Industrial Ethernet 选项，如图 3-13 所示。

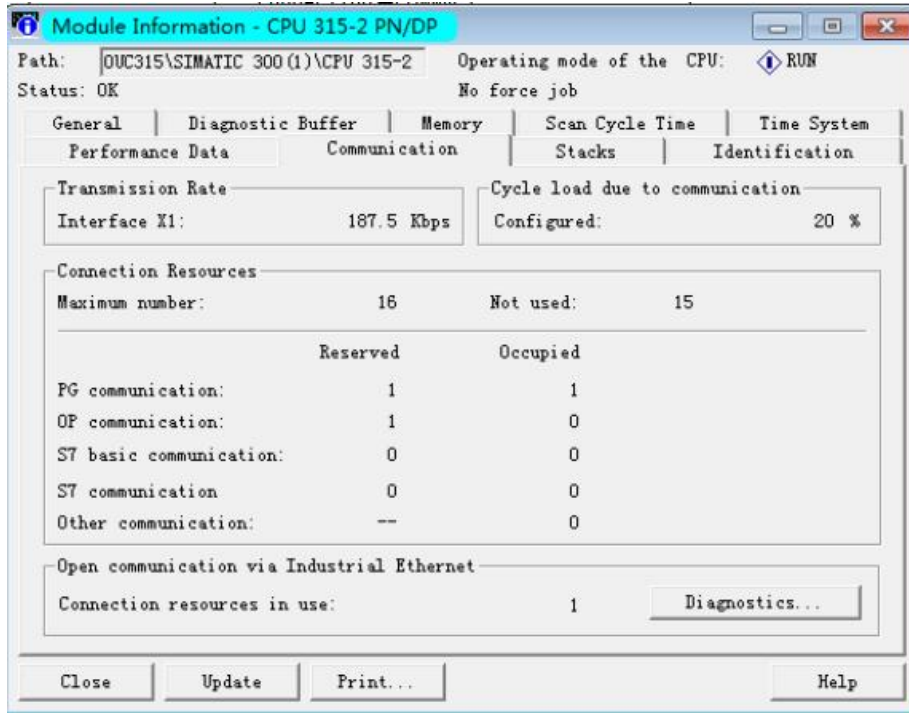


图 3 -13 在 S7-300 中查看通信状态

点击 Diagnostics 按钮，查看诊断信息，如图 3-14 所示：

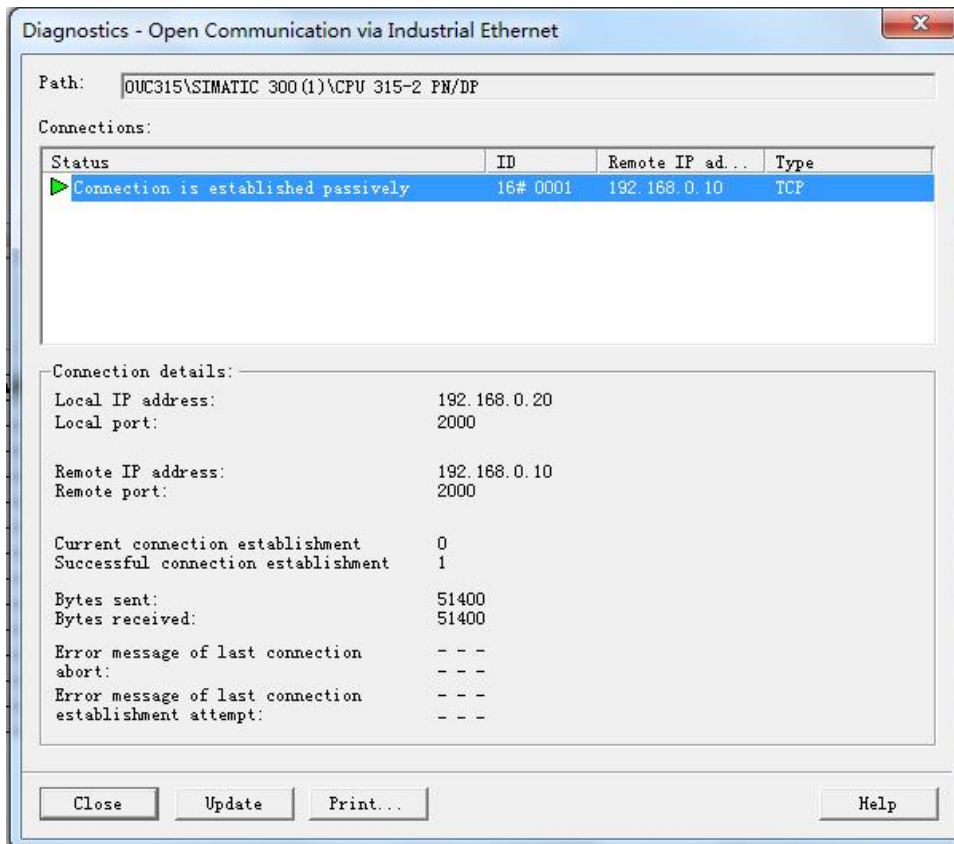


图 3 -14 在 S7-300 中查看连接状态

3.14可以根据需要通过调用程序块“ TDISCON” 来断开连接。该程序块在 REQ 上升沿时断开相应 ID 的连接并释放连接资源，如图 3-15 所示。

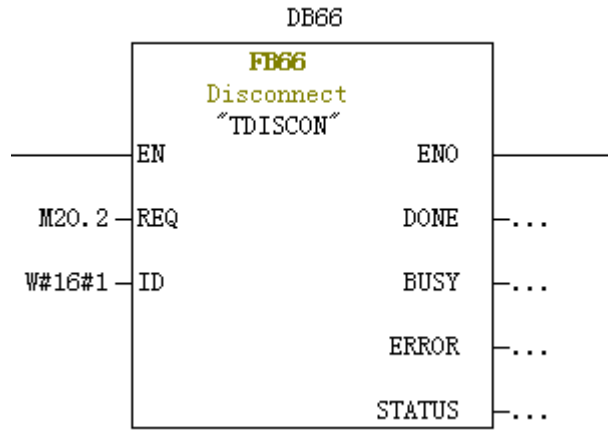


图 3 -15 断开连接块“ TDISCON” 的调用