

常问问题 • 01/2015

在 CU240B/E-2 上，如何使用自由功能块在模拟量输入 AI0/AI1 之间切换给定源

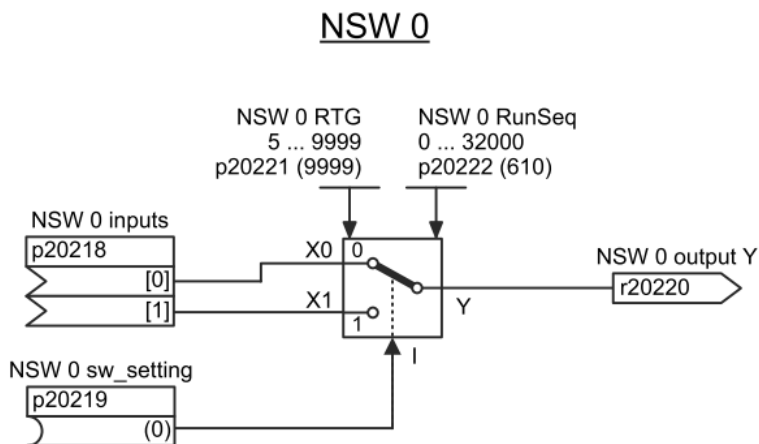
SINAMICS G120, CU240B-2, CU240E-2, 切换, 模拟量输入

问题:

在 CU240B/E-2 上, 如何使用自由功能块在模拟量输入 AI0/AI1 之间切换给定源?

答案:

可使用自由功能块“数值切换开关 NSW”实现该功能。



以下将通过举例说明, 如何进行参数设置。

例: 使用自由功能块编程, 在 CU240E-2 的控制单元上, 通过 DI3 (8 号端子) 在模拟量输入 AI0 和 AI1 之间切换速度给定源。

参数设置及描述, 请参考下表:

参数设置	功能描述
P20221=5	把功能块 NSW0 分配到执行周期组 5, 即 NSW0 每 128ms 计算一次
P20222=610	确定 NSW0 在执行周期组 5 内的执行顺序。同一执行周期组内, 先执行序号小的功能块。
P20218[0]=755.0	连接 NSW0 的第一个输入 X0 到 755.0 (AI0)
P20218[1]=755.1	连接 NSW0 的第二个输入 X1 到 755.1 (AI1)
P20219=722.3	连接 NSW0 的切换命令 I 到 722.3 (DI3)
P1070[0]=20220	连接速度给定源到 r20220 (NSW0 的输出)

这样设置之后, 当 DI3 断开时, 模拟量输入 AI0 给定有效; 当 DI3 闭合时, 模拟量输入 AI1 给定有效。

注意: 由于自由功能块 NSW0 每 128ms 计算一次, 因此从 DI3 动作, 到给定源切换完成, 可能有最大 128ms 的延迟。