

如何活化分子筛柱子

How to revive mole sieve column

Single FAQ

Edition 1.1 (2006年-6月)

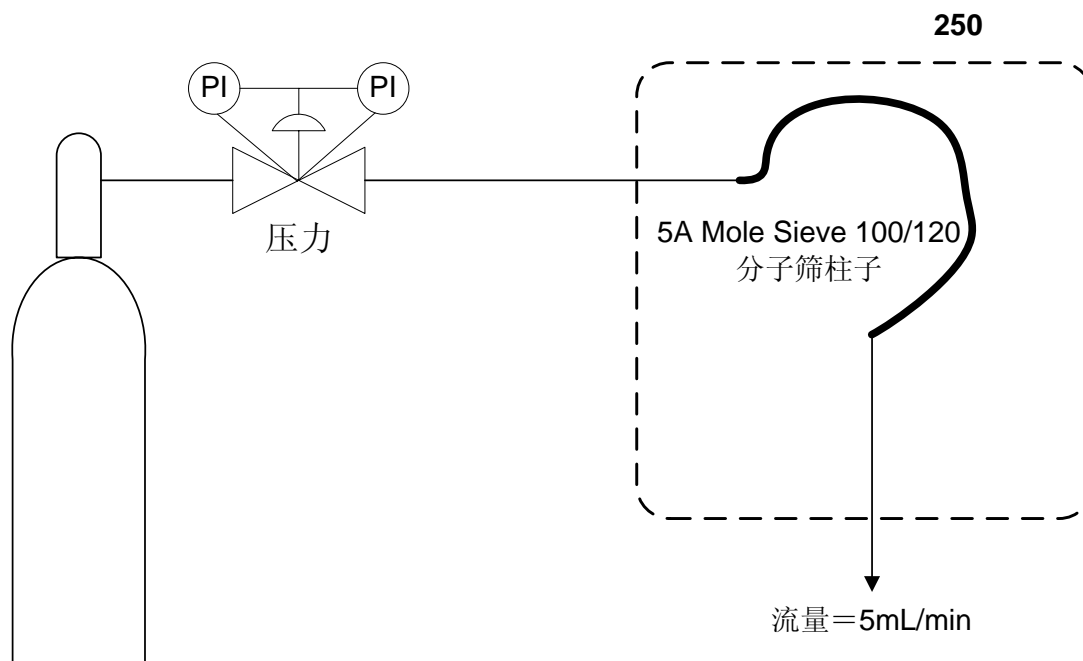


摘要 如何活化分子筛柱子

关键词 分析仪器，分子筛柱子

Key Words Process analyzer, Mole sieve column

请按照以下方法活化分子筛柱子：



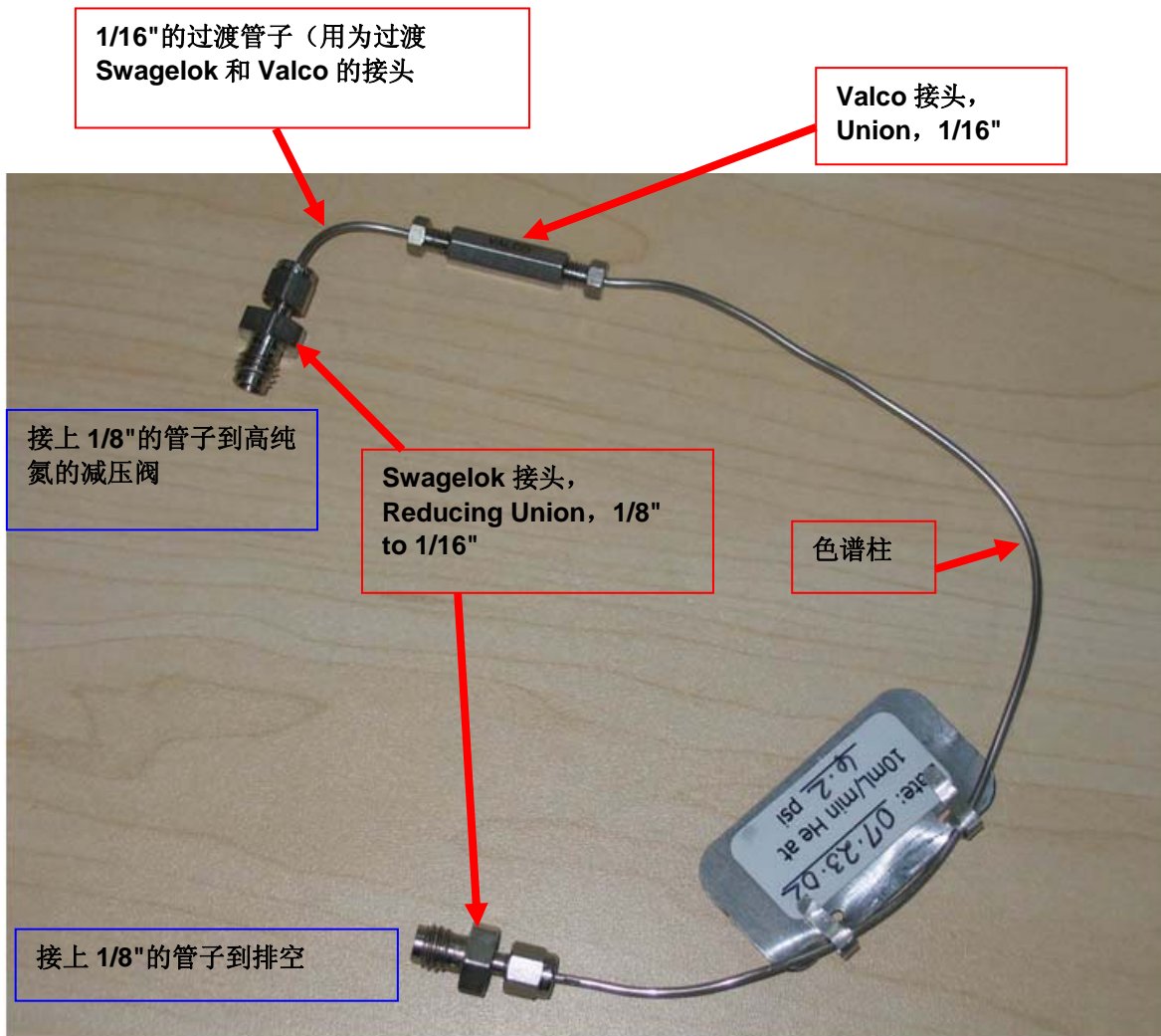
高纯氮气，99.9995% N₂

需要特别指出的是：出口流量必须在烤箱温度达到温度设定值后，再进行调节。

具体操作步骤如下：

1. 保持高纯氮气阀关闭状态；
2. 将烤箱上电；
3. 等待烤箱温度达到温度设定值；
4. 打开高纯氮气阀门，调整流量达到 5mL/min。

分子筛柱子在烤箱里的管线接法



附录一 推荐网址

西门子（中国）有限公司

自动化与驱动集团 客户服务与支持中心

网站首页: www.ad.siemens.com.cn/Service

专家推荐精品文档: <http://www.ad.siemens.com.cn/Service/recommend.asp>

过程仪表常问问题: <http://support.automation.siemens.com/CN/view/zh/10806926/133000>

分析仪器常问问题: <http://support.automation.siemens.com/CN/view/zh/10806991/133000>

“找答案”过程及分析仪器版区:

<http://www.ad.siemens.com.cn/service/answer/category.asp?cid=1046>

产品信息网页: <http://www.ad.siemens.com.cn/products/pi/>