



Katalog
KT 10.1

Ausgabe
2022

SITOP


SITOP Stromversorgung

The heart of automation®
[siemens.de/sitop](https://www.siemens.de/sitop)

Verwandte Kataloge

Industrielle Schalttechnik
SIRIUS


IC 10



PDF (E86060-K1010-A101-B3)

SIMATIC
Produkte für
Totally Integrated Automation


ST 70



PDF (E86060-K4670-A101-B8)

SIMATIC
Prozessleitsystem SIMATIC PCS 7
Band 1: Systemkomponenten


ST PCS 7



E86060-K4678-A111-C7

**SIMATIC HMI /
PC-based Automation**
Bedien- und Beobachtungssysteme
PC-based Automation


ST 80/ST PC



PDF (E86060-K4680-A101-C9)

Motion Control System
SIMOTION
Ausrüstungen für Produktionsmaschinen


PM 21



E86060-K4921-A101-A4


SITRAIN
Digital Industry Academy

www.siemens.de/sitrain



Industry Mall
Informations- und Bestellplattform
im Internet

www.siemens.de/industrymall



TIA Selection Tool

Der smarte Konfigurator für das gesamte Siemens Automatisierungsportfolio



Gute Gründe für das TIA Selection Tool



Schnell, einfach und sicher

Aus dem Siemens Automatisierungsportfolio können Komponenten schnell, einfach und sicher ausgewählt, konfiguriert und bestellt werden



Intelligent

Intelligente Auswahlassistenten prüfen die Kompatibilität der konfigurierten Komponenten und ermöglichen eine fehlerfreie Bestellung



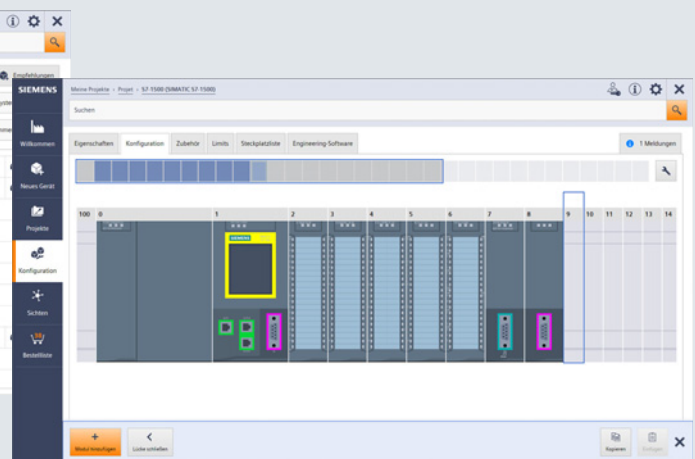
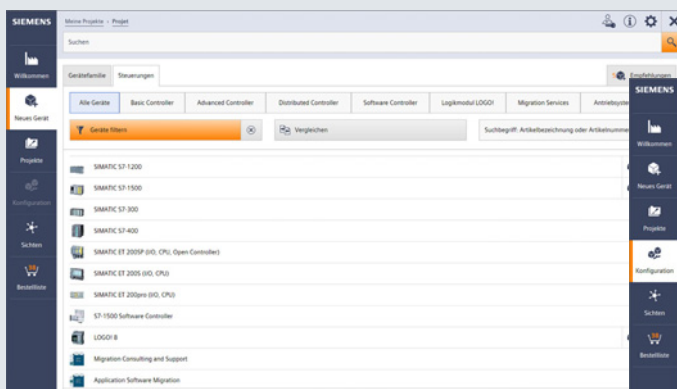
Übersichtlich

Benötigte Module, Geräte und Netzwerke werden automatisch erzeugt und übersichtlich miteinander verglichen



Zeitersparend

Zeitersparnis von 80% bei der Auslegung – dank einfacher Anwendung und intelligenter Unterstützung



Mit dem TIA Selection Tool setzen Sie auf eine komplett papierfreie Lösung.

Laden Sie sich das Tool gleich herunter:

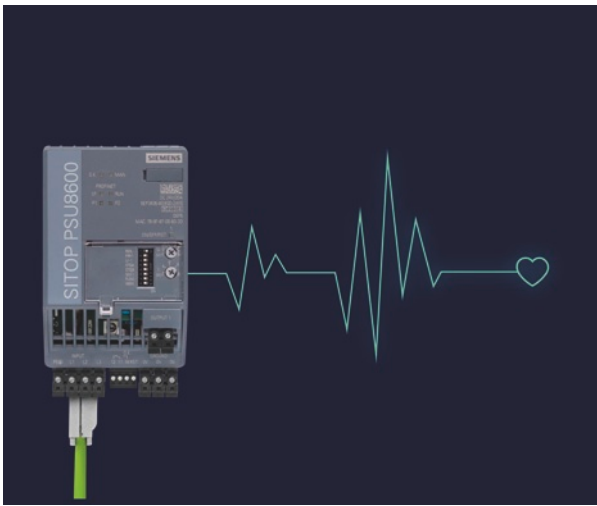
www.siemens.de/tst

Für mehr Informationen, einfach den QR-Code einscannen



SITOP Stromversorgung

SITOP



Katalog KT 10.1 · 2022

Ungültig:
Katalog KT 10.1 · 2021

Laufende Aktualisierungen dieses Katalogs finden Sie
in der Industry Mall:

www.siemens.de/industrymall

© Siemens 2021

Einführung	1
Advanced Stromversorgungen	2
Standard Stromversorgungen	3
Basic Stromversorgungen	4
SIMATIC-Design Stromversorgungen	5
DC/DC-Wandler	6
Besondere Bauformen und Anwendungen	7
Unterbrechungsfreie Stromversorgungen SITOP DC-USV	8
Add-on Module	9
Zubehör	10
Technische Informationen und Projektierung	11
Anhang	12



Die in diesem Katalog aufgeführten Produkte und Systeme werden unter Anwendung eines zertifizierten Qualitätsmanagementsystems nach DIN EN ISO 9001 (Zertifikat-Registrier-Nr. 000656 QM08) hergestellt/vertrieben. Das Zertifikat ist in allen IQNet-Ländern anerkannt.

Digital Enterprise

Bausteine für perfektes Zusammenspiel im digitalen Unternehmen

Schon heute verändert die Digitalisierung alle Lebensbereiche und bestehende Geschäftsmodelle. Sie erhöht den Druck auf die Industrie – eröffnet aber gleichzeitig neue Geschäftsmöglichkeiten. Mit den skalierbaren Lösungen von Siemens ist es schon heute möglich, ein digitales Unternehmen zu werden und die Wettbewerbsfähigkeit zu sichern.



Die Industrie steht vor großen Herausforderungen



Time-to-Market verkürzen

Hersteller müssen ihre Produkte heute immer schneller auf den Markt bringen, obwohl sie immer komplexer werden. Früher hat ein großer Wettbewerber einen kleinen verdrängt – jetzt überholt der schnelle den langsamen.



Flexibilität erhöhen

Verbraucher wünschen sich individualisierte Produkte – aber zu einem Preis, den sie für ein Massenprodukt bezahlen würden. Das geht nur, wenn die Produktion flexibler ist als je zuvor.



Qualität steigern

Um eine hohe Qualität sicherzustellen und dabei die gesetzlichen Vorschriften zu erfüllen, müssen die Unternehmen geschlossene Qualitätskreisläufe etablieren und die Rückverfolgbarkeit der Produkte ermöglichen.



Effizienz steigern

Heute muss nicht nur das Produkt selbst nachhaltig und umweltverträglich sein – auch in der Produktion ist Energieeffizienz zum Wettbewerbsvorteil geworden.



Security erhöhen

Die zunehmende Vernetzung erhöht auch die Gefährdung von Fertigungsanlagen durch Cyberangriffe. Umso mehr brauchen die Unternehmen angemessene Sicherheitsmaßnahmen.



Das digitale Unternehmen ist bereits Realität

Um von allen Vorteilen der Digitalisierung profitieren zu können, müssen Unternehmen zuerst die komplette Durchgängigkeit ihrer Daten erreichen. Vollständig digital integrierte Geschäftsprozesse, inklusive der Zulieferer, können bei der Erstellung eines digitalen Abbilds der gesamten Wertschöpfungskette helfen. Dafür nötig sind

- die Integration industrieller Software und der Automatisierung,
- die Erweiterung der Kommunikationsnetzwerke,
- Sicherheit in der Automatisierung,
- und der Einsatz von geschäftsspezifischen industriellen Services.

MindSphere

Das Cloud-basierte, offene IoT-Betriebssystem von Siemens

Mit MindSphere bietet Siemens eine kostengünstige und skalierbare Cloud-Plattform als Plattform as a Service (PaaS) für die Entwicklung von Applikationen an. Die als offenes Betriebssystem für das Internet der Dinge konzipierte Plattform ermöglicht es, die Leistungsfähigkeit von Anlagen durch die Erfassung und Analyse großer Mengen von Produktionsdaten zu verbessern.

Totally Integrated Automation (TIA)

Where digitalization becomes reality

Für den nahtlosen Übergang von der virtuellen in die reale Welt sorgt Totally Integrated Automation (TIA). Es umfasst bereits heute alle nötigen Voraussetzungen, um die Vorteile der Digitalisierung in echten Mehrwert umzusetzen. Auf einer gemeinsamen Basis entstehen die Daten, die den digitalen Zwilling der realen Produktion bilden.

Digital Plant

Erfahren Sie mehr über das Digital Enterprise für die Prozessindustrie
www.siemens.de/digitalplant

Digital Enterprise Suite

Erfahren Sie mehr über das Digital Enterprise für die Fertigungsindustrie
www.siemens.de/digital-enterprise-suite

Einführung



1/2

Stromversorgung SITOP

1/2

Rundum informiert

1/4

Produktspektrum im Überblick

1/6

SITOP – die passende Stromversorgung für jede Applikation

1/8

Einführung

1/10

Effiziente Produktauswahl und Planung

1/11

SITOP in kundenspezifischer Ausführung

1/12

Auswahltabellen für Stromversorgungen

Stromversorgung SITOP

Rundum informiert

Eine Vielzahl weiterer Informationen finden Sie in unserem Online-Angebot

Informieren + Bestellen

Alles Wichtige auf einen Blick

Informationen zu SITOP Stromversorgungen finden Sie unter: www.siemens.de/sitop

SITOP Stromversorgungssysteme im Online Support: <https://support.industry.siemens.com/cs/ww/de/view/109748829>

SITOP Broschüre inkl. Datenblatt: <https://support.industry.siemens.com/cs/ww/de/view/109765864>

Ansprechpartner bei Siemens

Für Sie vor Ort, weltweit: Partner für Beratung, Verkauf, Training, Service, Support, Ersatzteile.

Ihren persönlichen Ansprechpartner finden Sie in unserer Ansprechpartner-Datenbank unter: https://www.automation.siemens.com/aspa_app/?lang=en&nodekey=key_518432

Sie möchten mehr über SITOP Stromversorgungen erfahren? Kontaktieren Sie uns: info-sitop.i-ia@siemens.com

Ihr Produkt im Detail

Das Siemens Industry Online Support Portal stellt Ihnen umfassende Informationen zur Verfügung: <https://support.industry.siemens.com/cs/ww/de/ps/18017>

- Anwendungsbeispiele: <https://support.industry.siemens.com/cs/ww/de/ps/18018/ae>
- Technische Daten: <https://support.industry.siemens.com/cs/ww/de/ps/18018/td>
- Zertifikate: <https://support.industry.siemens.com/cs/ww/de/ps/18018/cert>

Multimediale Inhalte

SITOP Playlist in YouTube: www.siemens.de/sitop-playlist

Alles für Ihre Bestellung

Einen Überblick über Ihre Produkte finden Sie in der Industry Mall:

<https://mall.industry.siemens.com/mall/de/de/Catalog/Products/10008864?tree=CatalogTree>

Direkte Weiterleitung auf die einzelnen Produkte in der Industry Mall durch Klicken auf die Artikel-Nr. im Katalog oder durch Eingabe dieser Webadresse inkl. Artikel-Nr.: www.siemens.com/product?Artikel-Nr.

Hilfe bei der Auswahl

Mit dem TIA Selection Tool schnell und einfach die passende Stromversorgung auswählen:

<http://www.siemens.de/tst>

Tutorials TIA Selection Tool: www.siemens.de/tst-tutorials

Eine Vielzahl weiterer Informationen finden Sie in unserem Online-Angebot

In Betrieb nehmen + Betreiben



Parametrierungssoftware

SITOP UPS1600 - Einfache Konfiguration und Parametrierung:

<https://support.industry.siemens.com/cs/ww/de/view/109479636>

SITOP PSU8600 - Einfache Konfiguration und Parametrierung:

<https://support.industry.siemens.com/cs/ww/de/view/109481270>

CAD- und CAE-Daten in der Industry Bilddatenbank für die einfache Projektierung:

www.siemens.de/sitop-cax



Handbücher

Überblick aller Handbücher (SITOP) im Online Support:

<https://support.industry.siemens.com/cs/de/de/ps/18018/man>



Schnellster Weg zu den Experten

Technical Support:

Lösungsvorschläge für Ihre Fragen und direkter Zugang zu unseren technischen Experten aus dem Technical Support:

<http://www.siemens.com/SupportRequest>

Sonderuntersuchung:

<https://support.industry.siemens.com/cs/ww/de/sc/2152>



Multimediale Inhalte

SITOP Wissenspool:

www.siemens.de/sitop-wissen



Ihr Produkt im Detail

Produktbezogener Zugang zu Beiträgen im Online Support:

- SITOP Advanced Stromversorgungen:
<https://support.industry.siemens.com/cs/ww/de/ps/25491>
- SITOP Standard Stromversorgungen:
<https://support.industry.siemens.com/cs/ww/de/ps/25490>
- SITOP Basic Stromversorgungen:
<https://support.industry.siemens.com/cs/ww/de/ps/25489>
- SIMATIC-Design Stromversorgungen:
<https://support.industry.siemens.com/cs/ww/de/ps/18025>
- SITOP DC/DC-Wandler:
<https://support.industry.siemens.com/cs/ww/de/ps/18031>
- SITOP Besondere Bauformen und Anwendungen:
<https://support.industry.siemens.com/cs/ww/de/ps/18026>
- Unterbrechungsfreie Stromversorgungen SITOP DC-USV:
<https://support.industry.siemens.com/cs/ww/de/ps/18041>
- SITOP Add-on Module:
<https://support.industry.siemens.com/cs/ww/de/ps/18035>

Die passenden Ausschreibungstexte finden Sie unter:
www.siemens.de/sitop-ausschreibungstexte

Stromversorgung SITOP

Produktspektrum im Überblick

Advanced-Stromversorgungen

für besonders hohe Anforderungen, z. B. in der Prozess- und Automobilindustrie oder im Sondermaschinenbau

SITOP PSU8600 – das Stromversorgungssystem für die Digitalisierung und Industrie 4.0



- **offene Kommunikation** über PROFINET oder OPC UA
- **umfassende Diagnosemöglichkeiten**
- **modularer verdrahtungsloser Systemaufbau** bis zur DC-USV
- **bis zu 36 Ausgänge**, Spannung und Strom individuell einstellbar

Standard-Stromversorgungen

für typische Industrieanforderungen, z. B. aus dem Serienmaschinenbau

SITOP PSU6200 – die Allrounder-Stromversorgung für vielfältige Anwendungen



- **schnelle und umfangreiche Diagnose** direkt am Gerät und über effiziente Schnittstelle
- **hohe Betriebssicherheit** durch robusten Weitbereichs-Eingang und hohe Überlastfähigkeit
- **energiesparend** durch Wirkungsgrad bis zu 96 %
- **einfache Installation** dank sehr schmaler Bauform ohne Einbauabstände und Push-in-Klemmen

Basic Stromversorgungen

für den unteren Leistungsbereich, z. B. für das kostensensitive Segment oder Installationsverteiler

SITOP lite – die preisgünstige Basis Stromversorgung



- **für Industrie-Applikationen mit Basis-Anforderungen**
- **überlastfähig** dank Konstantstrom-Verhalten
- **parallelschaltbar** zur Leistungserhöhung
- **problemlose Installation** dank Einbau ohne seitliche Abstände und automatischer Spannungsbereichumschaltung zwischen AC 120 und 230 V

SITOP PSU8200 – die Technologie-Stromversorgung für anspruchsvolle Lösungen



- **energiesparend** durch hohen Wirkungsgrad und fern ein-/aus
- **hohe Überlastfähigkeit** durch 50 % Extra-Power, 3-fachen Power-Boost und Konstantstrom
- **platzsparend** durch kompakte Bauform ohne Einbauabstände
- **für alle Netze weltweit**, ob an 1, 2 oder 3 Phasen

SITOP smart – die leistungsstarke Standard Stromversorgung



- **hohe Überlastreserven** durch 50 % Extra-Power und 120 % Dauerleistung bis + 45 °C
- **problemlose Installation** dank Einbau ohne seitliche Abstände und automatischer Spannungsbereichumschaltung zwischen AC 120 und 230 V
- **Statusmeldung** über LED und Meldekontakt 24 V ok.
- **für Standard-Applikationen weltweit** dank umfangreicher Zertifizierungen

LOGO!Power – die flache Stromversorgung für Installationsverteiler



- **passt in jeden Schaltkasten** dank kompaktem Design und flexibler Montage auf Hutschiene oder direkt an die Wand
- **für nahezu alle Applikationen bis 100 Watt** dank verschiedener Ausgangsspannungen und umfangreicher Zertifizierungen
- **energiesparend** dank hohem Wirkungsgrad und geringen Leerlaufverlusten
- **Strommonitor** für aktuellen Ausgangsstrom über einfache Spannungsmessung

SIMATIC-Design Stromversorgungen

SITOP im SIMATIC Design – die optimale Versorgung für SIMATIC S7 und mehr



- **passt perfekt in Ihr SIMATIC-System** durch passendes Design und lückenlose Montage
- **Funktionalität optimal auf die SPS abgestimmt** bei Anlaufverhalten, Leistungsreserven und Temperaturbereich, inkl. Systemtest
- **stabile 24-V-Versorgung** der SIMATIC und weitere Verbraucher
- **problemloser Netzanschluss weltweit** dank automatischer Spannungsbereichumschaltung zwischen AC 120 und 230 V

DC/DC-Wandler

DC/DC-Wandler – stabile Versorgung trotz schwankender Gleichspannung



- **stabile Steuerspannung aus Batterien**, z. B. in fahrerlosen Transportfahrzeugen (AGV)
- **zum Auffrischen der 24 V** bei Spannungsverlust auf langen Leitungen **und zur galvanischen Trennung**
- **24 V Versorgung aus dem Umrichter-Zwischenkreis** für Netzausfall-Konzepte von Antriebssystemen
- **Wirkungsgrad bis zu 95 %**

Besondere Bauformen und Anwendungen

Sonderbauformen – gerüstet für spezielle Aufgaben und Bedingungen



- **alle Spannungen bis 52 V**, auch flexibel und dynamisch einstellbar
- **schnelles Batterieladen** bis 40 A
- **in Schutzart IP67** für den dezentralen Einsatz
- Kostengünstige Netzgeräte **für die Wandmontage**

Unterbrechungsfreie Stromversorgung SITOP DC-USV

SITOP DC-USV-Module – zuverlässige 24 V auch bei Netzausfall



- **SITOP UPS500 mit Kondensatoren** Schutz vor Netzausfall auf der Eingangsseite durch Pufferung bis in den Minutenbereich
- **SITOP UPS1600 mit Batteriemodulen SITOP PSU8600 mit DC-USV** Schutz vor Netzausfall auf der Eingangsseite durch Pufferung bis in den Stundenbereich. DC-USV mit Ethernet/PROFINET – offen und systemintegriert in TIA

Add-on Module










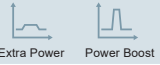
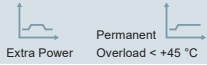
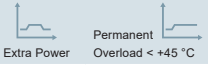













SITOP Add-on-Module – zur Erhöhung der Systemverfügbarkeit bis zum kompletten Rundumschutz



- **Redundanzmodule:** Schutz vor Ausfall eines Netzgerätes durch redundante Ausführung der Stromversorgung
- **Selektivitätsmodule:** Schutz vor Überlast und Kurzschluss durch elektronische Absicherung von 24-V-Abzweigen
- **Puffermodul:** Schutz vor Netzausfall bis in den Sekundenbereich
- **SITOP Einschaltstrombegrenzer:** Zur Minimierung von AC-Einschaltspitzen

Stromversorgung SITOP

SITOP – die passende Stromversorgung für jede Applikation

			Advanced-Stromversorgungen		Standard-Stromversorgungen	
Auswahlmatrix SITOP Produktlinien nach Leistungsdaten und Funktionsumfang			SITOP PSU8600 – Stromversorgungssystem mit PROFINET und OPC UA	SITOP PSU8200 – Die Technologie-Stromversorgung für anspruchsvolle Lösungen	SITOP PSU6200 – Die Allrounder-Stromversorgung für vielfältige Anwendungen	SITOP smart – Die leistungsstarke Standard-Stromversorgung
						
Ein-/Ausgang 	Eingang	AC/DC	1,3 ~	1,2,3 ~ =	1,3 ~ =	1,3 ~
	Nenn-Leistung bis ca.	P	960 W	960 W	480 W	960 W
	Nenn-Ausgangsspannungen	U 	DC 5 – 24 V	DC 24/36/48 V	DC 12/24/48 V	DC 12/24 V
	Nenn-Ausgangsströme (24 V)	I	20 – 40 A	5 – 40 A	1,3 – 20 A	2,5 – 40 A
Eigenschaften 	Überlastverhalten	P 	 Extra Power	 Extra Power Power Boost	 Extra Power Permanent Overload < +45 °C	 Extra Power Permanent Overload < +45 °C
	Energieeffizienz		+++ 	+++	+++	++
	Integration in die Automatisierung			— DC o.k. Remote on/off	— DC o.k. Diagnoseschnittstelle	— DC o.k.
Sicherheit, Umgebung 	Schiffbauapprobation: DNV GL oder ABS		•	•	in Vorbereitung	•
	Umgebungstemperaturbereich		–25 ... +60 °C	–25 ... +70 °C	–25 ... +70 °C ab 24 V/3,7 A: –30 ... +70 °C	–25 ... +70 °C
24-V-Netzgeräte erweiterbar mit ... 	Redundanzmodul		•	•	•	•
	Selektivitätsmodul	 I >	integriert	•	•	•
	Puffermodul	 s	integriert	•	•	•
	DC-USV mit Ultracaps	 min	integriert	•	•	•
	DC-USV mit Batterien	 h	integriert	•	•	•

SITOP – die passende Stromversorgung für jede Applikation

1

Basic-Stromversorgungen		SIMATIC Design	DC/DC Wandler	Sonderbauformen
SITOP lite – Die preisgünstige Basis- Stromversorgung	LOGO!Power – Die flache Stromversorgung für Installations-verteiler	SITOP im SIMATIC design Die optimale Versorgung für SIMATIC S7 und mehr	Stabile Versorgung trotz schwankender Gleichspannung	Gerüstet für spezielle Aufgaben und Bedingungen
				
1 ~	1 ~ =	1,3 ~ =	=	1,3 ~ =
480 W	100 W	240 W	480 W	960 W
DC 24 V	DC 5/12/15/24 V	DC 24 V	DC 12/24 V	DC 12/24/48/3 ... 52 V
2,5 – 20 A	0,6 – 4,0 A	2 – 10 A	3,5 – 20 A	2,1 – 40 A
	 Extra Power beim Einschalten	 S7-1500/ET 200SP: Extra Power	 PSU400M: Extra Power	
+	++	+	+++	++
		ET 200SP/PRO:  DC o.k.	> 240 W:  DC o.k.	teilweise  DC o.k.
	•	•	•	
0 ... +60 °C	-25 ... +70 °C	0 ... +60 °C ET 200SP: -30 ... +70 °C	-25 ... +70 °C	-25 ... +70 °C
•	•	•	•	•
•	•	•	•	•
BUF1200	BUF1200	BUF1200	BUF1200	BUF1200
•	•	•	•	•
•	•	•	•	•

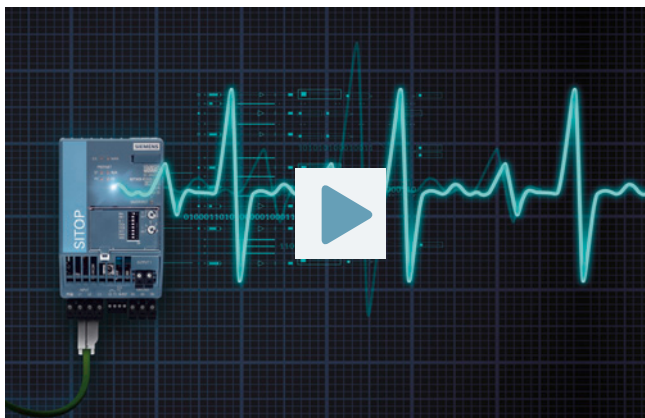
Stromversorgung SITOP

Einführung

Übersicht

SITOP - Das Herz der Automatisierung

Dank der hohen Zuverlässigkeit sind die SITOP Stromversorgungen rund um den Globus etabliert und meistern auch kritische Netzbedingungen. Unser Komplettangebot an Netzgeräten liefert geregelte 24 Volt und andere Ausgangsspannungen. Das einzigartige Spektrum an DC-USV- und Add-on-Modulen erweitert die Stromversorgung: 24 V sind somit geschützt gegen Störungen aus dem Netz und auf der Gleichspannungs-Seite.



Drei Gründe für SITOP

Zuverlässigkeit

SITOP hat seine Zuverlässigkeit an nahezu allen Netzen der Welt bewiesen. Mit flexiblem Weitbereichseingang, hervorragendem Lastverhalten und allen relevanten Zertifizierungen schützen SITOP Netzgeräte die Verfügbarkeit Ihrer Anlage. Add-on-Module wirken Störungen auf der Netz- oder Gleichspannungsseite entgegen. Und erweitert zur unterbrechungsfreien Stromversorgung überbrücken die 24-V-Netzgeräte Netzausfälle im Sekunden-, Minuten- oder Stundenbereich.

Bei fehlerbedingter Überlast oder Kurzschluss im Ausgangskreis erhält das gezielte Abschalten des Abzweigs den Betrieb aufrecht, da die anderen Verbraucher weiter versorgt werden. Für besonders kritische Applikationen lassen sich auch redundante Stromversorgungslösungen aufbauen. Sollte einmal Ersatz benötigt werden, sorgt unser weltweiter Kundenservice für schnellste Lieferung: Alle SITOP Produkte sind ab Lager lieferbar.

Effizienz

Reduzierte Energiekosten sind ein wertvoller Wettbewerbsvorteil. SITOP trägt dazu entscheidend bei: Die primär getakteten Stromversorgungen arbeiten sehr effizient. So beträgt der Wirkungsgrad von SITOP PSU6200 bis zu 96%. Über den gesamten Lastbereich sind die Verluste gering – auch im Leerlauf. Denn eine Stromversorgung wird selten unter Vollast betrieben.

SITOP PSU8600 wiederum erfasst die Energiedaten aller Ausgänge, die sich dann in Energiemanagementsystemen weiterverarbeiten lassen. Und über PROFInergy sind Ausgänge der Stromversorgung gezielt abschaltbar, z. B. in Pausenzeiten. Effizienz zeigt sich auch über die gesamte Prozesskette des Anwenders: So erleichtern wir Ihnen mit dem TIA Selection Tool die Auswahl der Stromversorgung und der unterbrechungsfreien Stromversorgung DC-USV. Beispielsweise erhalten Sie alle Konstruktionsdaten für alle gängigen CAE-Systeme sowie die entsprechenden Produktdokumentationen.

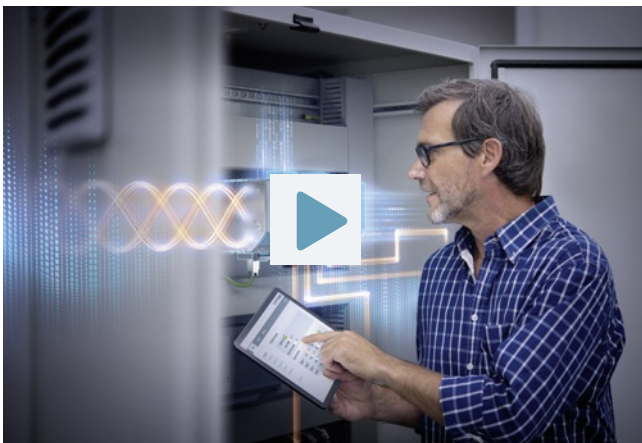
Integration

SITOP setzt einen Benchmark in Sachen Integration: Die vollständige Einbindung des Stromversorgungssystems SITOP PSU8600 und der unterbrechungsfreien Stromversorgung SITOP UPS1600 in Totally Integrated Automation, das TIA Portal und den neuen SITOP Manager spart Zeit und Kosten und vereinfacht das fehlersichere Engineering. Für die SITOP Selektivitätsmodule und die Produktlinie SITOP PSU6200 werten S7-Funktionsbausteine wichtige Diagnoseinformationen aus.

Die SITOP UPS1600 kann zum Schutz PC-basierter Automatisierungssysteme vor Netzausfällen einfach über USB oder Ethernet integriert werden. Und die SITOP Bibliothek für SIMATIC PCS 7 ermöglicht im laufenden Betrieb eine transparente 24-V-Versorgung im Prozessleitsystem. Neben PROFINET kommunizieren SITOP PSU8600 und SITOP UPS1600 auch über OPC UA. Mit dem OPC UA Server ist die direkte Einbindung in Automatisierungsanwendungen mit OPC UA Clients unterschiedlicher Hersteller möglich, z. B. von Steuerungen oder PCs.

Übersicht (Fortsetzung)**Drei SITOP Kategorien für die verschiedenen Anforderungen an eine Industrie-Stromversorgung****Advanced Stromversorgungen**

Die Schaltnetzgeräte der Leistungsklasse Advanced sind die optimale Wahl für maximale Zuverlässigkeit und Funktionalität, wie sie in der Prozess- und Automobilindustrie oder im Sondermaschinenbau gefordert werden. Die hohen Anforderungen erfüllt die Produktlinie SITOP PSU8200 z.B. durch ihr Überlastverhalten, ihre Effizienz und ihre Kompaktheit. Darüber hinaus bietet SITOP PSU8600 ein Stromversorgungssystem mit offener Kommunikation für die optimale Einbindung in die Digitalisierungswelt.

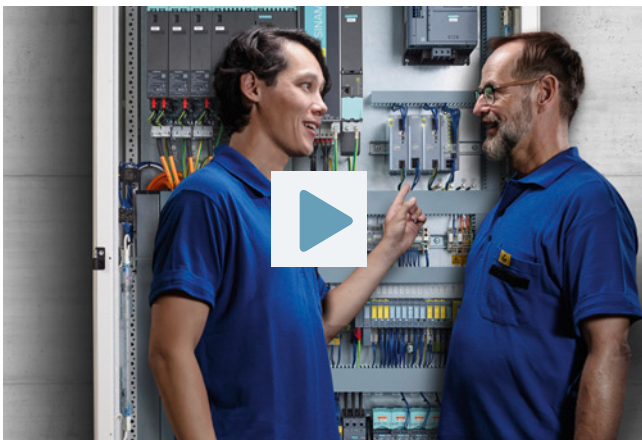
**Basic Stromversorgungen**

Von flachen Stromversorgungen für Installationsverteiler über preisgünstige Basis Stromversorgungen bis zu schmalen Netzgeräten für Schaltkästen – auch im unteren Leistungsbereich lässt SITOP keine Wünsche offen.

So bietet Ihnen LOGO!Power Mini-Netzgeräte im Design der LOGO! 8-Module. Und SITOP lite erfüllt die wichtigsten Anforderungen an zuverlässige Primärschaltregler zum günstigen Preis.

**Standard Stromversorgungen**

Unser Standard-Portfolio wurde für typische Industrieanforderungen konzipiert, wie z. B. Serienmaschinenbau. Auf Basis unserer Erfahrung mit der bewährten Produktlinie SITOP smart wurde die neue Allrounder-Stromversorgung SITOP PSU6200 entwickelt. Dieser neue SITOP Standard bietet noch höhere Effizienz, umfangreiche Diagnosemöglichkeiten und größere Robustheit.



Stromversorgung SITOP

Effiziente Produktauswahl und Planung

1

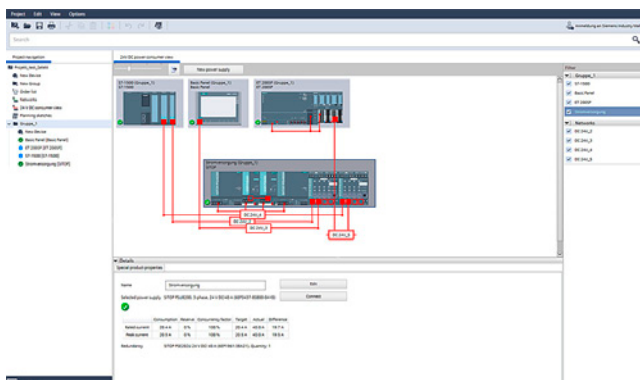
Übersicht

Wie vielfältig die Anforderungen an eine Stromversorgung auch sind, SITOP unterstützt Ihren Planungsprozess immer optimal: von der Produktauswahl über die mechanische und elektrische Konstruktion sowie die projektspezifische Anlagendokumentation bis zum Engineering.

Mit dem TIA Selection Tool können Sie Ihre Stromversorgung und DC-USV schneller auswählen und direkt bestellen. Zudem erhalten Sie die passenden CAD-Daten, Geräteschaltpläne und EPLAN Makros automatisch. Über das TIA Portal können Sie das modulare Stromversorgungssystem SITOP PSU8600 sowie die SITOP UPS1600 einfach parametrieren und diagnostizieren.

Effizienz beginnt mit der Auswahl

Mit wenigen Mausklicks leitet Sie das TIA Selection Tool zur optimalen Stromversorgung und DC-USV für Ihre Anforderungen. Geben Sie einfach die relevanten Parameter ein. Bei mehreren Lösungen bietet eine Übersicht den tabellarischen Vergleich mehrerer Geräte. Nachdem Sie sich für eine Stromversorgung entschieden haben, können Sie bei Bedarf mit nur wenigen Klicks das passende Redundanz- und/oder Selektivitätsmodul oder die richtige unterbrechungsfreie Stromversorgung für ihre Anforderungen auswählen und direkt in den Warenkorb der Industry Mall übernehmen und bestellen. Die resultierende Produktliste kann in verschiedene Formate sowie in weitere CAE- (z. B. EPLAN) oder Engineeringsysteme (wie TIA Portal) übernommen und weiterverwendet werden. Mit der 24 V-Verbrauchersicht im TIA Selection Tool bieten wir eine zusätzliche Möglichkeit, die passende Stromversorgung für Ihr Projekt auszuwählen, indem der Strombedarf der versorgten Automatisierungsprodukte automatisch berechnet wird. Es werden nur Stromversorgungen angeboten, die die geforderten Ströme auch liefern. Dazu können bei Bedarf die passenden Redundanz-, Selektivitäts- und DC-USV-Module selektiert werden.



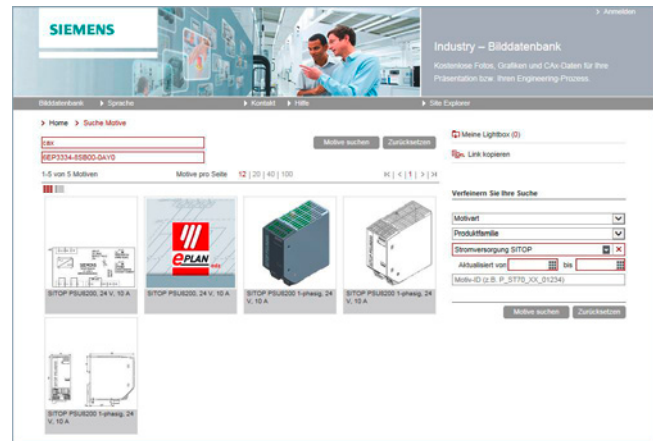
24 V Verbrauchersicht im TIA Selection Tool

Mehr Informationen über die "24-V- Verbrauchersicht" im TIA SelectionTool finden Sie im Internet:

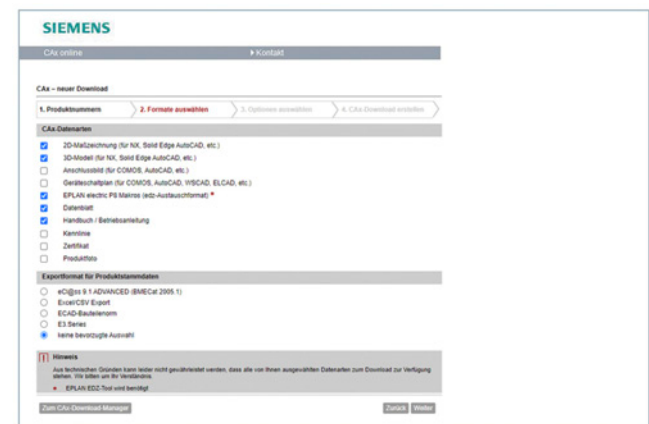
www.siemens.de/tst

Alles für die mechanische und elektrische Planung und Projektierung

Zusatzinformationen wie 3D-Daten, Schaltplan-Makros nach IEC oder ANSI, Zertifikate und Betriebsanleitungen stehen per Mausklick zur Verfügung. Die Projektierungsdaten lassen sich mit Hilfe vom CAx-Manager in den Formaten DXF, STEP, EPLAN und eCI@ss advanced herunterladen und können direkt für Ihre Projektierung genutzt werden. Sie sparen dadurch nicht nur wertvolle Zeit bei der Planung, sondern profitieren auch von den konfigurierbaren Handbüchern bei der Erstellung der individuellen Projektdokumentation mit dem My-Documentation-Manager.



CAD- und CAE-Daten in der Industry Bilddatenbank für die einfache Projektierung



Über den CAx-Download-Manager sind alle Produktinformationen per Download erhältlich

Übersicht

Unsere vielfach bewährten Stromversorgungen können natürlich nicht jedem Anwendungsfall gerecht werden. Wir bieten Ihnen die Möglichkeit, applikationsspezifische Belange optimal zu berücksichtigen.

Sie partizipieren dabei von der Kompetenz der Großserienfertigung und entscheiden sich für ein Höchstmaß an Entwicklungssicherheit und Qualität.

Unsere kundenspezifischen Lösungen sind heute u. a. in vielen Sparten des Maschinenbaus, in der Automatisierungstechnik, in der Fahrzeugelektronik, im Gerätebau und in der Industriemesstechnik im Einsatz.

Unser Angebot steht grundsätzlich jedem Anwendungsfall offen. Sollten wir Ihr Interesse geweckt haben oder wünschen Sie weitergehende Informationen, wenden Sie sich bitte an Ihren Siemens Ansprechpartner vor Ort.

Stromversorgung SITOP

Auswahltabellen für Stromversorgungen

Eingangsspannung	Ausgangsspannung	Ausgangsstrom	SITOP PSU8600	SITOP PSU8200	SITOP PSU6200	SITOP smart	SITOP lite	LOGO! Power	SIMATIC-Design	DC/DC-Wandler	bes. Bauformen und Anwendungen	
Die vollständigen technischen Daten zu diesen Produkten finden Sie auf den unten angegebenen Seiten												
1-phasig AC												
100 ... 240 V	DC 5 V	3 A						4/8				
		6,3 A						4/8				
	DC 12 V	0,9 A							4/11			
		1,9 A							4/11			
		3 A										7/4
		4,5 A							4/11			
		8,3 A										7/4
	DC 15 V	1,9 A							4/14			
		4 A							4/14			
	DC 24 V	0,6 A							4/17			
		1,3 A							4/17			
		2,1 A										7/7
		2,5 A							4/17			
		3,1 A										7/7
		4 A							4/17			
		4,1 A										7/7
		6,2 A										7/7
	12,5 A										7/7	
	20 A							4/4				
	4 x 5 A	2/8										
110 ... 230 V	DC 24 V	20 A		2/25								
120 ... 230 V oder 120 V/230 V	DC 12 V	7 A			3/5	3/29						
		12 A			3/5							
		14 A				3/29						
	DC 24 V	2 A								5/3		
		2,5 A					3/32	4/4		5/7		
		3 A								5/9		
		5 A		2/25, 2/29	3/12, 3/15	3/32	4/4		5/3, 5/13		7/10, 7/21	
		8 A							5/9		7/10	
		10 A		2/25, 2/29	3/12, 3/15	3/32	4/4		5/3, 5/13			
		20 A			3/12, 3/15	3/32						
	40 A		2/25									
	DC 2 x 15 V	3,5 A									7/25	
	DC 48 V	5 A									7/29	
DC 3 - 52 V	10 A									7/27		
120 ... 240 V	DC 12 V	2 A			3/5							
		1,3 A			3/10							
		2,5 A			3/10							
	DC 24 V	3,7 A			3/10							
		5 A			3/18							
		10 A			3/18							

Auswahltabellen für Stromversorgungen

1

Eingangsspannung	Ausgangsspannung	Ausgangsstrom	SITOP PSU8600	SITOP PSU8200	SITOP PSU6200	SITOP smart	SITOP lite	LOGO! Power	SIMATIC-Design	DC/DC-Wandler	bes. Bauformen und Anwendungen	
Die vollständigen technischen Daten zu diesen Produkten finden Sie auf den unten angegebenen Seiten												
1-phasig DC												
12 ... 12 V	DC 24 V	4 A								6/6		
24 ... 24 V	DC 12 V	8 A								6/4		
		15 A								6/9		
	DC 24 V	2,5 A								6/6		
		5 A								6/4		
		10 A								6/9		
48 ... 48 V	DC 24 V	3,5 A								6/6		
		5 A								6/4		
		10 A								6/9		
48 ... 220 V	DC 24 V	0,375 A							6/14			
24 ... 110 V	DC 24 V	2 A						5/3				
110 ... 300 V	DC 5 V	3 A						4/8				
		6,3 A					4/8					
	DC 12 V	0,9 A						4/11				
		1,9 A						4/11				
		4,5 A						4/11				
	DC 15 V	1,9 A						4/14				
		4 A						4/14				
	DC 24 V	0,6 A						4/17				
		1,3 A						4/17				
		2,5 A						4/17				
		4 A						4/17				
	120 ... 240 V	DC 12 V	2 A			3/5						
			7 A			3/5						
12 A					3/5							
300 ... 900 V	DC 24 V	20 A							6/12			
3-phasig AC												
400 ... 480 V	DC 24 V	8 A							5/16		7/13	
400 ... 500 V	DC 12 V	20 A									7/15	
		DC 24 V	5 A			3/22	3/36					7/31
	10 A				3/22	3/36						
	17 A										7/17	
	20 A		2/8	2/34	3/22	3/36					7/23	
	4 x 5 A		2/8									
	30 - 40 A										7/17	
	40 A		2/8	2/34		3/36						
	4 x 10 A		2/8									
	DC 36 V	13 A		2/37								
DC 48 V	5 A			3/25								
	10 A		2/40	3/25								
	20 A		2/40									

Stromversorgung SITOP

Notizen

1

Advanced Stromversorgungen



2/2	Einführung
2/3	SITOP PSU8600 Stromversorgungssystem
2/3	Einführung
2/7	Grundgeräte DC 24 V (PSU8600)
2/13	Systembaukasten, Erweiterung der Ausgänge (CNX8600)
2/17	Systembaukasten, Puffermodule für kurzzeitige Netzausfälle (BUF8600)
2/20	Systembaukasten, USV-Modul für längere Netzausfälle (UPS8600, BAT8600)
2/24	SITOP PSU8200
2/24	Einführung
2/25	1-phasig, DC 24 V
2/29	1- und 2-phasig, DC 24 V
2/33	3-phasig, DC 24 V
2/37	3-phasig, DC 36 V
2/39	3-phasig, DC 48 V

Advanced Stromversorgungen

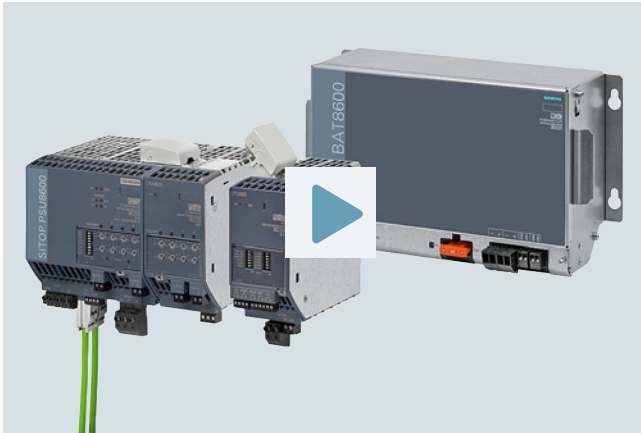
Einführung

Übersicht

Die Schaltnetzgeräte der Leistungsklasse Advanced sind die optimale Wahl für maximale Zuverlässigkeit und Funktionalität, wie sie in der Prozess- und Automobilindustrie oder im Sondermaschinenbau gefordert werden.

Die hohen Anforderungen erfüllt die Produktlinie SITOP PSU8200 z.B. durch ihr Überlastverhalten, ihre Effizienz und ihre Kompaktheit. Darüber hinaus bietet SITOP PSU8600 ein Stromversorgungssystem mit offener Kommunikation für die optimale Einbindung in die Digitalisierungswelt.

Übersicht



Neue Maßstäbe bei industriellen Stromversorgungen setzt SITOP PSU8600 als einzigartiges Stromversorgungssystem mit Netzwerkeinbindung. Es lässt sich vollständig in Totally Integrated Automation (TIA) einbinden und über OPC UA und SITOP Manager mit Automatisierungssystemen unterschiedlicher Hersteller vernetzen.

Für jeden Ausgang des Stromversorgungssystems sind Spannung und Stromansprechschwellwert individuell einstellbar und die selektive Überwachung eines jeden Ausgangs auf Überlast erlaubt eine schnelle Fehlerortung. Je nach Anforderung lassen sich ohne Verdrahtungsaufwand weitere Module aus dem Systembakasten ergänzen, beispielsweise zur Pufferung von Netzausfällen im Sekunden-, Minuten- oder Stundenbereich oder zur Erhöhung der Anzahl der Ausgänge.

Im TIA Portal lässt sich SITOP PSU8600 komfortabel projektieren: Von der Produktauswahl, über die Netzwerkeinbindung bis hin zur Parametrierung.

Umfassende Diagnose- und Maintenance-Informationen stehen über PROFINET zur Verfügung und können direkt in SIMATIC S7 ausgewertet und in SIMATIC WinCC visualisiert werden.

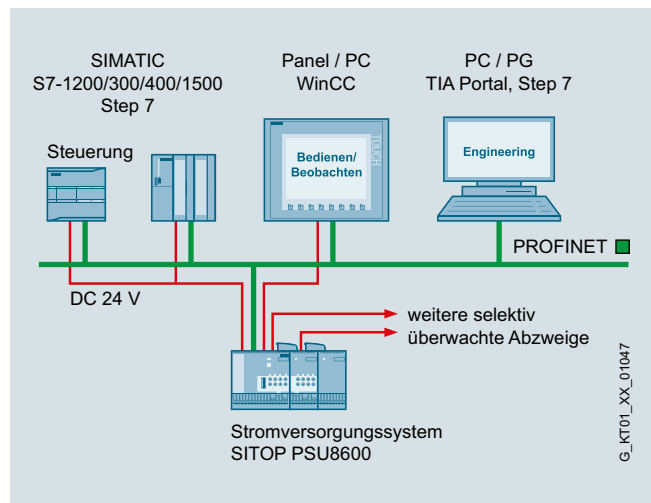
Nutzen

- Platz- und Kosteneinsparung durch bis zu 36 integrierte Ausgänge mit selektiver Überwachung (Wegfall eines oder mehrerer zusätzlicher Selektivitätsmodule)
- Individuell parametrierbare Ausgänge (Wegfall eines zusätzlichen Netzgeräts, z.B. für 5 V, 12 V oder 15 V)
- Kompensation von Leitungsverlusten je Ausgang getrennt einstellbar
- Geringe Baubreite ohne seitlichen Einbaustand
- Geringe Erwärmung des Schaltschranks durch sehr hohen Wirkungsgrad
- Je nach Anforderung ohne Verdrahtungsaufwand modular erweiterbar (weitere Ausgänge, Puffermodul, USV-Modul)
- Zuverlässiger Betrieb durch Überbrückung von Netzausfällen im Sekunden-, Minuten- oder Stundenbereich
- Zwei integrierte Ethernet/PROFINET-Ports (kein externer Switch erforderlich)
- Integrierter Webserver ermöglicht Überwachung aus der Ferne
- Komfortable Projektierung im TIA Portal
- SIMATIC S7-Funktionsbausteine für die einfache Einbindung in STEP 7-Anwenderprogramme
- Schnelle Einbindung ins Bedienen und Beobachten mit WinCC Faceplates
- Direkte Einbindung in SIMATIC PCS 7 via SITOP Bibliothek

- Einfache Konfiguration und Überwachung in PC-basierten Automatisierungssystemen via SITOP Manager
- Vorbeugende Wartung (Maintenance) reduziert Stillstandzeiten
- Energieeinsparung bei Pausen durch gezieltes Schalten von Ausgängen
- Einfache Einbindung in Energiemanagementsysteme (PROFenergy-Protokoll)

Anwendungsbereich

Das Stromversorgungssystem SITOP PSU8600 wird als zentrale Gleichstromversorgung in größeren Anlagen oder Maschinen mit vernetzten Automatisierungssystemen eingesetzt. Über die zwei integrierten PROFINET-Ports kann die PSU8600 direkt in die LAN-Infrastruktur eingebunden werden.



Durch die Überwachung der einzelnen DC-Abzweige auf Überlast und die Überbrückung von kurzzeitigen Netzausfällen (z. B. Brownouts) wird eine sehr hohe Zuverlässigkeit der Gleichspannungsversorgung erreicht. Die Bereitstellung von umfassenden Diagnose- und Maintenance-Informationen (z. B. Lastzustände der Ausgänge, Phasen-/Netzausfall, Übertemperatur) via PROFINET sorgt für vollständige Transparenz und schnelle Fehlerlokalisierung.

Optimal unterstützt wird ein energieoptimierter Betrieb durch die Erfassung der aktuellen Strom- und Spannungswerte der einzelnen Ausgänge sowie das individuelle Ein- und Ausschalten der DC-Ausgänge via PROFenergy in Pausenzeiten.

Advanced Stromversorgungen

SITOP PSU8600 Stromversorgungssystem

Einführung

Aufbau

- SITOP PSU8600, 1-phasige Stromversorgung, DC 24 V/20 A/4 x 5 A mit vier Ausgängen (je Ausgang max. 5 A) und zwei Ethernet/PROFINET-Ports
- SITOP PSU8600, 3-phasige Stromversorgung, DC 24 V/20 A/4 x 5 A mit vier Ausgängen (je Ausgang max. 5 A) und zwei Ethernet/PROFINET-Ports
- SITOP PSU8600, 3-phasige Stromversorgung, DC 24 V/20 A mit einem Ausgang und zwei Ethernet/PROFINET-Ports
- SITOP PSU8600, 3-phasige Stromversorgung, DC 24 V/40 A/4 x 10 A mit vier Ausgängen (je Ausgang max. 10 A) und zwei Ethernet/PROFINET-Ports
- SITOP PSU8600, 3-phasige Stromversorgung, DC 24 V/40 A mit einem Ausgang und zwei Ethernet/PROFINET-Ports

Systembaukasten, bestehend aus

- SITOP CNX8600 4 x 5 A (Erweiterungsmodul mit 4 Ausgängen zu je 5 A)
- SITOP CNX8600 4 x 10 A (Erweiterungsmodul mit 4 Ausgängen zu je 10 A)
- SITOP CNX8600 8 x 2,5 A (Erweiterungsmodul mit 8 Ausgängen zu je 2,5 A)
- SITOP BUF8600 100 ms/40 A (Puffermodul für 100 ms bei 40 A)
- SITOP BUF8600 300 ms/40 A (Puffermodul für 300 ms bei 40 A)
- SITOP BUF8600 4 s/40 A (Puffermodul für 4 s bei 40 A)
- SITOP BUF8600 10 s/40 A (Puffermodul für 10 s bei 40 A)
- SITOP UPS8600 (USV-Modul) sowie zugehöriger externer Energiespeicher
 - SITOP BAT8600 Pb (Batteriemodul mit Blei-Akkumulatoren zur Pufferung bei Netzausfall für bis zu 10 min/960 W)
 - SITOP BAT8600 LiFePO4 (Batteriemodul mit Lithium-Eisenphosphat-Akkumulatoren zur Pufferung bei Netzausfall für bis zu 14 min/960 W)

An ein Grundgerät PSU8600 können bis zu 4 Erweiterungsmodule CNX8600 sowie bis zu 2 Pufferkomponenten (BUF8600 oder UPS8600) angeschlossen werden. Die Verbindung erfolgt an der Oberseite der Module ohne jeglichen Verdrahtungsaufwand über den System Clip Link, einen Verbindungsstecker für Systemdaten und Energieversorgung. Die Reihenfolge der max. sechs möglichen Zusatzmodule ist beliebig, so dass eine bestehende Konfiguration bei einem nachträglichen Ausbau nicht verändert werden muss. An ein USV-Modul UPS8600 können bis zu 5 Batteriemodule BAT8600 desselben Typs angeschlossen werden. Durch die Verbindung zwischen UPS8600 und BAT8600 über den Energy Storage Link wird das intelligente Batteriemangement für eine optimale Lebenszeit der Akkumulatoren ermöglicht.

Funktion

Versorgung angeschlossener Lasten

An jedem Ausgang des Stromversorgungssystems kann eine individuelle Versorgungsspannung eingestellt werden. So können gleichzeitig Lasten mit unterschiedlichen Nennspannungen mit nur einem Gerät versorgt werden. Auch kann der durch unterschiedliche Leitungslängen verursachte Spannungsabfall individuell kompensiert und so jeder Verbraucher mit der optimalen Spannung versorgt werden.

Überwachung der Ausgänge auf Überlast

Jeder Ausgang des Stromversorgungssystems wird individuell auf Überlast überwacht. Überschreitet der Laststrom den eingestellten Ansprechschwellwert, so wird der Ausgang nach einer festgelegten Strom-Zeit-Charakteristik abgeschaltet. Alle übrigen Ausgänge werden rückwirkungsfrei weiter versorgt.

Zu- und Abschaltung der Ausgänge

Vor Ort am Gerät kann jeder Ausgang manuell ab- und zugeschaltet werden (z. B. für Inbetriebnahme oder Service) sowie eine Überlastabschaltung zurückgesetzt werden. Zudem können wegen Überlast abgeschaltete Ausgänge über ein Remote-Reset-Signal (24-V-Eingang) aus der Ferne wieder zurückgesetzt werden.

Über die integrierte Ethernet/PROFINET-Schnittstelle ist es möglich, die Ausgänge programmgesteuert zu- und abzuschalten. Dies ermöglicht auch die Abschaltung einzelner Ausgänge in Pausenzeiten über PROFIenergy, um Energie einzusparen.

Kommunikation

Über die integrierte Ethernet/PROFINET-Schnittstelle können während des Betriebes umfangreiche Diagnoseinformationen sowohl über den Gerätezustand als auch den Status der einzelnen Ausgänge abgefragt und weiterverarbeitet werden. Dies sorgt für vollständige Transparenz, geringe Stillstandzeiten und schnelle Fehlerlokalisierung. Der integrierte Webserver erlaubt zudem auch die Fernüberwachung des Stromversorgungssystems.

Pufferung

Bei kurzzeitigen Spannungseinbrüchen auf der Netzseite stellt das Puffermodul über seine Energiespeicher den Laststrom für die Versorgung der Ausgänge zur Verfügung. Als Energiespeicher dienen wartungsfreie Elektrolytkondensatoren bzw. Doppelschichtkondensatoren.

Zum Schutz vor längeren Netzausfällen kann das USV-Modul UPS8600 mit entsprechenden Batteriemodulen BAT8600 eingesetzt werden. Damit können Netzausfälle im Minuten- bis Stundenbereich überbrückt werden. Ebenso besteht mit diesen Ergänzungsmodulen die Möglichkeit, bei Netzausfall die Anlage gezielt und gesichert herunterzufahren. Für die meisten Stromunterbrechungen reicht die Überbrückungszeit jedoch aus, so dass die Anlage ohne Störung weiterlaufen kann.

Integration

Software für TIA-basierte Automatisierungssysteme

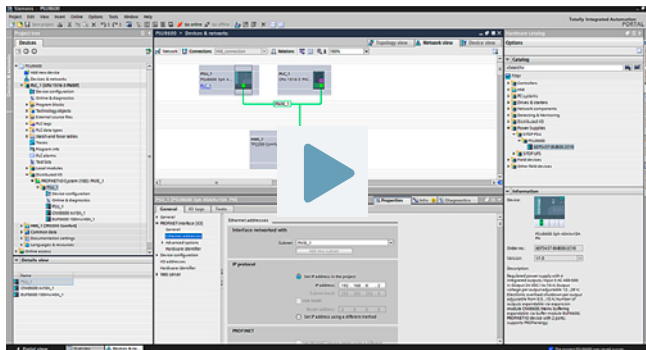
Für die komfortable Integration von SITOP PSU8600 in die TIA-Welt stehen verschiedene Software-Komponenten zur Verfügung.

Das Engineering erfolgt einfach über das TIA Portal. Spezielle Funktionsbausteine für SIMATIC S7-300, S7-400, S7-1200 und S7-1500 erleichtern zudem die Einbindung ins STEP 7-Anwenderprogramm.

Die umfangreichen Betriebs- und Diagnosedaten des Stromversorgungssystems können durch vorgefertigte PSU8600-Faceplates für WinCC visualisiert werden.

TIA Portal

- Komfortable und fehlersichere Einbindung von SITOP PSU8600 in das PROFINET-Netzwerk durch "Drag & Drop"
- "Komfortable Konfiguration der Grundgeräte PSU8600 und der Zusatzmodule CNX8600, BUF8600, UPS8600 und BAT8600 durch einfache Auswahl aus dem Hardware-Katalog
- Kostenfreies HSP (Hardware Support Package) für TIA Portal verfügbar über <http://support.automation.siemens.com/WW/view/de/102254062>
- Kostenfreie GSD-Datei (Gerätstammdaten) für STEP 7 V 5 <http://support.automation.siemens.com/WW/view/de/102254061>



Die Herstellung der PROFINET-Verbindung zwischen SITOP PSU8600 und der Steuerung ist im TIA Portal einfach und fehlersicher

STEP 7 Funktionsbausteine

Für STEP 7-Anwenderprogramme auf SIMATIC S7-300/400/1200/1500 stehen jeweils Funktionsbausteine zur Verfügung. Sie ermöglichen die Weiterverarbeitung der PSU8600-Betriebsdaten.

- Funktionsbausteine für STEP 7 V5.6
- Funktionsbausteine für STEP 7 im TIA Portal ab Version 15.1

Kostenloses Download unter:

<http://support.automation.siemens.com/WW/view/de/102379345>

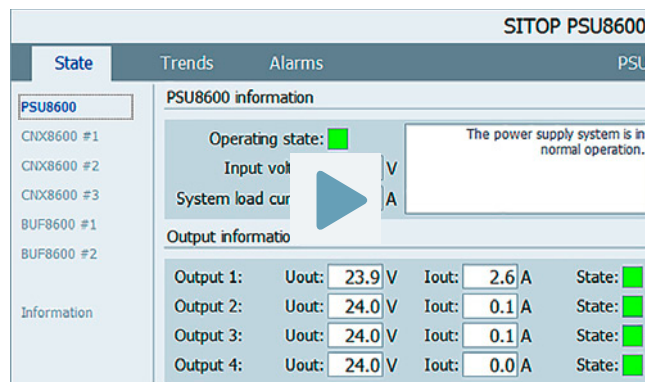
Faceplates für WinCC

Vorgefertigte Faceplates (Bildbausteine) sparen dem Programmierer Zeit bei der Visualisierung der SITOP PSU8600. Die Faceplates zeigen alle relevanten Zustände und Werte des Stromversorgungssystems und der einzelnen Ausgänge und sind für folgende Systeme verfügbar:

- Faceplates für WinCC ab Version V7.4
- Faceplates für WinCC flexible 2008 SP5
- Faceplates für WinCC Comfort/Advanced/ Professional im TIA Portal

Kostenloses Download unter:

<http://support.automation.siemens.com/WW/view/de/102379345>



Die vorgefertigten WinCC Faceplates zeigen alle relevanten Daten des Stromversorgungssystems in einer übersichtlichen Darstellung.

Software für Prozessleitsystem SIMATIC PCS 7

Für die direkte Einbindung in SIMATIC PCS 7 steht die SITOP Bibliothek mit Bausteinen und Faceplates zur Verfügung. Die SW-Bausteine in der SIMATIC S7 versorgen das Faceplate in der Bedienoberfläche des Prozessleitsystems mit Betriebs- und Diagnosedaten, generieren Meldungen und gewährleisten die Anbindung an das Maintenance-System von PCS 7. Damit ist eine ständige Transparenz der 24-V-Versorgung im Leitsystem möglich. Die SITOP Bibliothek wird in SIMATIC PCS 7 ab Version V8.2 mit SP1 unterstützt.

Kostenloser Download unter:

<https://support.industry.siemens.com/cs/ww/de/view/109476154>

SITOP Manager - das Tool für Inbetriebnahme, Engineering und Monitoring von kommunikationsfähigen SITOP Stromversorgungen

SITOP Manager ist das Medium für alle Anwender, die nicht mit SIMATIC STEP 7 im TIA Portal oder mit SIMATIC PCS 7 arbeiten. Seine Aufgabe ist es, alle kommunikationsfähigen Stromversorgungen in einem Kommunikationsnetz zu verwalten und deren Inbetriebnahme, Online- und Offline-Engineering, Diagnose sowie Bedienen und Beobachten zu ermöglichen. Auch unterstützt er mit Hilfe von SITOP Shutdown Service (eigenständige Funktion von SITOP Manager) u. a. das fortlaufende Überwachen und gezielte Herunterfahren eines oder mehrerer PCs bei Netzausfall. SITOP Manager steht als unentgeltlicher Download in SIOS zur Verfügung. Er unterstützt folgende SITOP-Geräte:

- Voraussetzung für den Einsatz von SITOP Manager mit SITOP PSU8600:
 - SITOP PSU8600 3 AC 40 A / 4 x 10 A ab Product State (PS) „2“ ab Firmware V1.4.0
 - SITOP PSU8600 3 AC 20 A / 4 x 5 A, 20 A, 40 A ab Product State (PS) „1“ ab Firmware V1.4.0
 - SITOP PSU8600 1 AC 20 A / 4 x 5 A ab Product State (PS) „1“ ab Firmware V1.5.0

Advanced Stromversorgungen

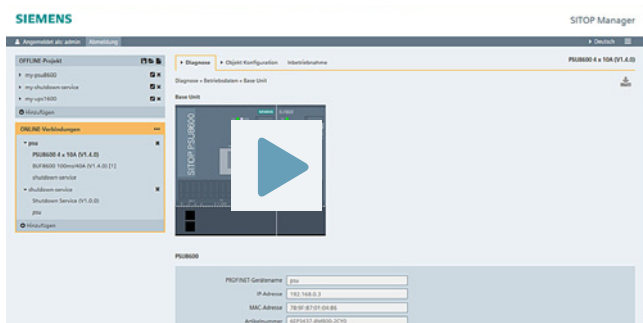
SITOP PSU8600 Stromversorgungssystem

Einführung

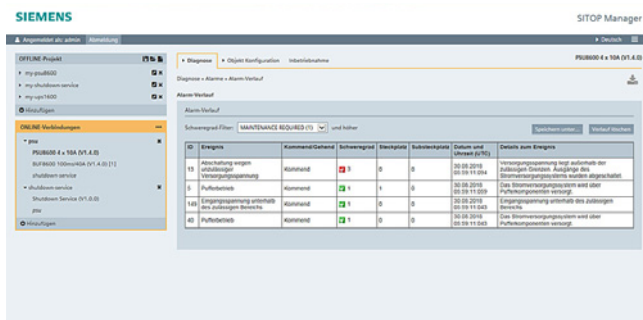
Integration (Fortsetzung)

Funktionen von SITOP Manager

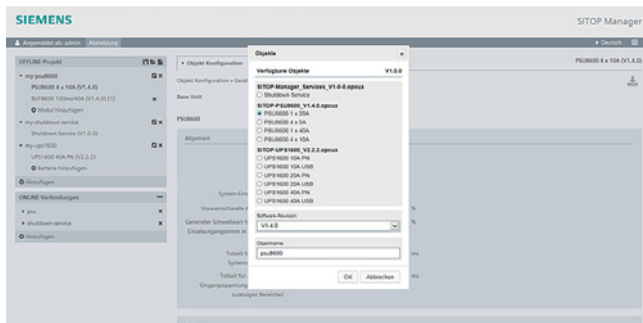
- Integrierte Engineering-, Monitoring-, Diagnose- und Service-Funktionen sparen Zeit und Betriebskosten
- Bedienbarkeit über das Web-Interface vereinfacht Automatisierungsprojekte
- Stabilität und Qualität verhindern Anlagenausfälle
- Das gezielte Herunterfahren von PCs verhindert Datenverlust bei Netzausfall
- Die Möglichkeit, mehrere SITOP PSU8600 über eine SITOP Manager-Projektdatei zu konfigurieren, spart Aufwand, Zeit und damit Kosten
- Die Möglichkeit, Konfigurationsänderungen im laufenden Betrieb durchzuführen, erspart Anlagenstillstandzeiten
- Die Möglichkeit des Firmware-Updates stellt eine stets aktuelle Version der SITOP PSU8600 sicher
- Da SITOP Manager Microsoft Windows und SIMATIC Industrial OS unterstützt, ist er auf allen gängigen PCs einsetzbar
- Sichere / verschlüsselte Kommunikation entsprechend der Siemens-Sicherheitskonzepte (Security in Depth Model)



Diagnose über SITOP Manager



Alarmverlauf im SITOP Manager



SITOP Manager PSU8600 offline inkl. Speichern des Offline-Projekts in eine Projektdatei

Kostenloser Download unter:

<https://support.industry.siemens.com/cs/ww/de/view/109760607>

Webserver

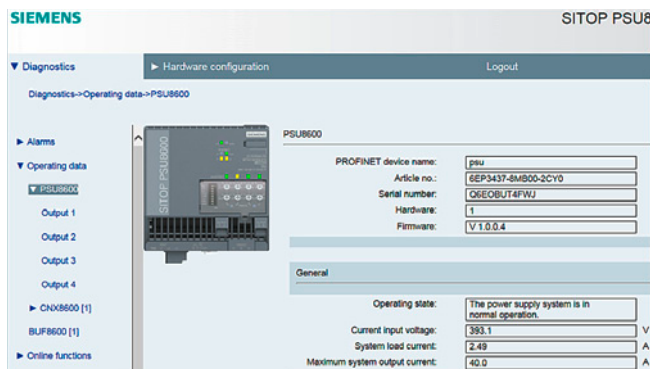
Im Grundgerät PSU8600 ist ein Webserver integriert, der die Fernüberwachung des Stromversorgungssystems ermöglicht.

Fernüberwachung von

- Hardware-Konfigurationsdaten
- Betriebsdaten des Grundgerätes, aller angeschlossenen Zusatzmodule und der einzelnen Ausgänge
- Alarmmeldungen

Fernzugriff über

- Internet Explorer 10, 11, Firefox ab V45, Google Chrome ab V50, Microsoft Edge ab V25
- IP-Adresse
- Benutzername und Kennwort



Der Kennwort-geschützte Webserver ermöglicht die Einsicht der Konfigurations- und Betriebsdaten.

Weitere Info

Mit dem TIA Selection Tool schnell und einfach das Stromversorgungssystem PSU8600 konfigurieren:

<http://www.siemens.de/tst>

Übersicht



Die 1- und 3-phasigen Grundgeräte des Stromversorgungssystems SITOP PSU8600 beinhalten bei sehr kompakter Baubreite eine Ethernet-/PROFINET-Schnittstelle sowie einen oder vier parametrierbare Ausgänge (Spannung und Stromschwellwert) mit selektiver Überwachung. An ein Grundgerät können ohne Verdrahtungsaufwand je nach Bedarf weitere Module aus dem Systembaukasten zur Erweiterung der Anzahl der Ausgänge (CNX8600) oder zur Pufferung von Netzausfällen (BUF8600, UPS8600) ergänzt werden. Umfassende Diagnose- und Maintenance-Informationen stehen über PROFINET zur Verfügung und können direkt in der SIMATIC S7 ausgewertet und in SIMATIC WinCC visualisiert werden. Optimal unterstützt wird auch das Energiemanagement durch die Erfassung der Energiedaten für jeden Ausgang und das individuelle Ein- und Ausschalten der Ausgänge via PROFlenergy.

Über die offene Kommunikationsschnittstelle OPC UA ist auch die herstellerunabhängige Übertragung von Parametern und Diagnosedaten möglich.

Produkt-Highlights

- Extrem schmale Bauform bei sehr hohem Wirkungsgrad von bis zu 94 %
- Spannung und Stromschwellwert je Ausgang getrennt und stufenlos einstellbar
- Extra-Power mit 1,5-fachem Nennstrom (5 s/min) für kurzzeitige betriebsmäßige Überlastung
- Integrierte Ethernet/PROFINET-Schnittstelle (2 Ports)
- Einfache Projektierung im TIA Portal
- Integrierter Webserver für Ferndiagnose
- Ausgänge gezielt über PROFlenergy aus- und einschaltbar

Bestelldaten	Artikel-Nr.
SITOP PSU8600 1- und 2-phasig, DC 24 V/20 A/4 x 5 A mit PN/E-Anschluss Geregelt Stromversorgung Eingang: AC 100 ... 240 V Ausgang: DC 24 V/20 A/4x 5 A	6EP3336-8MB00-2CY0
SITOP PSU8600 3-phasig, DC 24 V/20 A mit PN/E-Anschluss Geregelt Stromversorgung Eingang: 3 AC 400 ... 500 V Ausgang: DC 24 V/20 A	6EP3436-8SB00-2AY0
SITOP PSU8600 3-phasig, DC 24 V/40 A mit PN/E-Anschluss Geregelt Stromversorgung Eingang: 3 AC 400 ... 500 V Ausgang: DC 24 V/40 A	6EP3437-8SB00-2AY0
SITOP PSU8600 3-phasig, DC 24 V/20 A/4 x 5 A mit PN/E-Anschluss Geregelt Stromversorgung Eingang: 3 AC 400 ... 500 V Ausgang: DC 24 V/20 A/4 x 5 A	6EP3436-8MB00-2CY0
SITOP PSU8600 3-phasig, DC 24 V/40 A/4 x 10 A mit PN/E-Anschluss Geregelt Stromversorgung Eingang: 3 AC 400 ... 500 V Ausgang: DC 24 V/40 A/4 x 10 A	6EP3437-8MB00-2CY0
Zubehör	
SITOP CNX8600 4 x 5 A Erweiterungsmodul Für SITOP PSU8600 Ausgang: DC 24 V/4 x 5 A	6EP4436-8XB00-0CY0
SITOP CNX8600 4 x 10 A Erweiterungsmodul Für SITOP PSU8600 Ausgang: DC 24 V/4 x 10 A	6EP4437-8XB00-0CY0
SITOP CNX8600 8 x 2,5 A Erweiterungsmodul Für SITOP PSU8600 Ausgang: DC 24 V/8 x 2,5 A	6EP4436-8XB00-0DY0
SITOP BUF8600 100 ms Puffermodul Für SITOP PSU8600 Pufferkapazität 100 ms/40 A	6EP4297-8HB00-0XY0
SITOP BUF8600 300 ms Puffermodul Für SITOP PSU8600 Pufferkapazität 300 ms/40 A	6EP4297-8HB10-0XY0
SITOP BUF8600 4 s Puffermodul Für SITOP PSU8600 Pufferkapazität 4 s/40 A	6EP4293-8HB00-0XY0
SITOP BUF8600 10 s Puffermodul Für SITOP PSU8600 Pufferkapazität 10 s/40 A	6EP4295-8HB00-0XY0
SITOP UPS8600 USV-Modul Für SITOP PSU8600 Puffer-Nennleistung 960 W	6EP4197-8AB00-0XY0
SITOP BAT8600 Batteriemodul 380 Wh Für SITOP UPS8600 mit Akkumulatoren in Technologie Pb	6EP4145-8GB00-0XY0
SITOP BAT8600 Batteriemodul 264 Wh Für SITOP UPS8600 mit Akkumulatoren in Technologie LiFePO4	6EP4143-8JB00-0XY0
Geräte kennzeichnungsschilder	3RT2900-1SB20

Advanced Stromversorgungen

SITOP PSU8600 Stromversorgungssystem

Grundgeräte DC 24 V (PSU8600)

Technische Daten

Artikelnummer	6EP3336-8MB00-2CY0	6EP3436-8MB00-2CY0	6EP3436-8SB00-2AY0	6EP3437-8MB00-2CY0	6EP3437-8SB00-2AY0
Produkt	SITOP PSU8600	SITOP PSU8600	SITOP PSU8600	SITOP PSU8600	SITOP PSU8600
Stromversorgung, Typ	24 V/20 A/4x 5 A	24 V/20 A/4x 5 A	24 V/20 A	24 V/40 A/4x 10 A	24 V/40 A
Eingang					
Eingang	1- und 2-phasig AC oder DC	3-phasig AC	3-phasig AC	3-phasig AC	3-phasig AC
Spannungsnennwert U_e Nenn	100 ... 240 V	400 ... 500 V	400 ... 500 V	400 ... 500 V	400 ... 500 V
Spannungsbereich AC	85 ... 275 V	320 ... 575 V	320 ... 575 V	320 ... 575 V	320 ... 575 V
• Anmerkung	-	Derating 320 ... 360 und 530 ... 575 V	Derating 320 ... 360 und 530 ... 575 V	Derating 320 ... 360 und 530 ... 575 V	Derating 320 ... 360 und 530 ... 575 V
Versorgungsspannung					
• bei DC	110 ... 220 V	-	-	-	-
Eingangsspannung					
• bei DC	93 ... 275 V	-	-	-	-
Weitbereichseingang	Ja	Ja	Ja	Ja	Ja
Netzausfallüberbrückung	bei $U_e = 100$ V; Priorisierte Versorgung Ausgang 1 bei Netzausfall über DIP-Schalter auswählbar	bei $U_e = 400$ V; Priorisierte Versorgung Ausgang 1 bei Netzausfall über DIP-Schalter auswählbar	bei $U_e = 400$ V; Priorisierte Versorgung des Ausgangs bei Netzausfall über DIP-Schalter auswählbar (nur in Verbindung mit Erweiterungsmodul CNX8600)	bei $U_e = 400$ V; Priorisierte Versorgung Ausgang 1 bei Netzausfall über DIP-Schalter auswählbar	bei $U_e = 400$ V; Priorisierte Versorgung des Ausgangs bei Netzausfall über DIP-Schalter auswählbar (nur in Verbindung mit Erweiterungsmodul CNX8600)
Netzausfallüberbrückung bei I_a Nenn, min.	20 ms; bei $U_e = 100$ V; Priorisierte Versorgung Ausgang 1 bei Netzausfall über DIP-Schalter auswählbar	15 ms; bei $U_e = 400$ V; Priorisierte Versorgung Ausgang 1 bei Netzausfall über DIP-Schalter auswählbar	15 ms; bei $U_e = 400$ V; Priorisierte Versorgung des Ausgangs bei Netzausfall über DIP-Schalter auswählbar (nur in Verbindung mit Erweiterungsmodul CNX8600)	15 ms; bei $U_e = 400$ V; Priorisierte Versorgung Ausgang 1 bei Netzausfall über DIP-Schalter auswählbar	15 ms; bei $U_e = 400$ V; Priorisierte Versorgung des Ausgangs bei Netzausfall über DIP-Schalter auswählbar (nur in Verbindung mit Erweiterungsmodul CNX8600)
Netzfrequenznennwert 1	50 Hz	50 Hz	50 Hz	50 Hz	50 Hz
Netzfrequenznennwert 2	60 Hz	60 Hz	60 Hz	60 Hz	60 Hz
Netzfrequenzbereich	47 ... 63 Hz	47 ... 63 Hz	47 ... 63 Hz	47 ... 63 Hz	47 ... 63 Hz
Eingangsstrom					
• bei Nennwert der Eingangsspannung 100 V	5,4 A	-	-	-	-
• bei Nennwert der Eingangsspannung 120 V	4,5 A	-	-	-	-
• bei Nennwert der Eingangsspannung 230 V	2,5 A	-	-	-	-
• bei Nennwert der Eingangsspannung 240 V	2,4 A	-	-	-	-
• bei Nennwert der Eingangsspannung 110 V	4,8 A	-	-	-	-
• bei Nennwert der Eingangsspannung 220 V	2,4 A	-	-	-	-
• bei Nennwert der Eingangsspannung 400 V	-	1,4 A	1,4 A	2,75 A	2,75 A
• bei Nennwert der Eingangsspannung 500 V	-	1,1 A	1,1 A	2,2 A	2,2 A
Einschaltstrombegrenzung (+ 25 °C), max.	15 A	14 A	14 A	14 A	14 A
I^2t , max.	4,33 A ² ·s	1,2 A ² ·s	1,2 A ² ·s	2,24 A ² ·s	2,24 A ² ·s
Eingebaute Eingangssicherung	intern	keine	keine	keine	keine
Absicherung in der Netzleitung (IEC 898)	erforderlich: Leitungsschutzschalter (für UL: UL489-listed/DIVQ) Charakteristik C, 10-32 A, alternativ träge Sicherungen (für UL: UL248-listed)	erforderlich: 3-polig gekoppelter LS-Schalter 6 ... 16 A Charakteristik C oder Leistungsschalter 3RV2011-1DA10 (Einstellung 3 A) oder 3RV2711-1DD10 (UL 489)	erforderlich: 3-polig gekoppelter LS-Schalter 6 ... 16 A Charakteristik C oder Leistungsschalter 3RV2011-1DA10 (Einstellung 3 A) oder 3RV2711-1DD10 (UL 489)	erforderlich: 3-polig gekoppelter LS-Schalter 10 ... 16 A Charakteristik C oder Leistungsschalter 3RV2011-1DA10 (Einstellung 3 A) oder 3RV2711-1DD10 (UL 489)	erforderlich: 3-polig gekoppelter LS-Schalter 10 ... 16 A Charakteristik C oder Leistungsschalter 3RV2011-1DA10 (Einstellung 3 A) oder 3RV2711-1DD10 (UL 489)

Technische Daten (Fortsetzung)

Artikelnummer	6EP3336-8MB00-2CY0	6EP3436-8MB00-2CY0	6EP3436-8SB00-2AY0	6EP3437-8MB00-2CY0	6EP3437-8SB00-2AY0
Produkt	SITOP PSU8600	SITOP PSU8600	SITOP PSU8600	SITOP PSU8600	SITOP PSU8600
Stromversorgung, Typ	24 V/20 A/4x 5 A	24 V/20 A/4x 5 A	24 V/20 A	24 V/40 A/4x 10 A	24 V/40 A
Ausgang					
Ausgang	geregelte, potentialfreie Gleichspannung	geregelte, potentialfreie Gleichspannung	geregelte, potentialfreie Gleichspannung	geregelte, potentialfreie Gleichspannung	geregelte, potentialfreie Gleichspannung
Anzahl der Ausgänge	4	4	1	4	1
Spannungsnennwert U_a Nenn DC	24 V	24 V	24 V	24 V	24 V
Ausgangsspannung	-	-	-	-	-
• am Ausgang 1 bei DC Nennwert	24 V	24 V	24 V	24 V	24 V
• am Ausgang 2 bei DC Nennwert	24 V	24 V	-	24 V	-
• am Ausgang 3 bei DC Nennwert	24 V	24 V	-	24 V	-
• am Ausgang 4 bei DC Nennwert	24 V	24 V	-	24 V	-
Gesamttoleranz, statisch ±	3 %	3 %	3 %	3 %	3 %
statische Netzausregelung, ca.	0,2 %	0,2 %	0,2 %	0,2 %	0,2 %
statische Lastausregelung, ca.	0,1 %	0,1 %	0,1 %	0,1 %	0,1 %
Restwelligkeit Spitze-Spitze, max.	100 mV	100 mV	100 mV	100 mV	100 mV
Spikes Spitze-Spitze, max. (Bandbreite ca. 20 MHz)	200 mV	200 mV	200 mV	200 mV	200 mV
Einstellbereich	4 ... 28 V	4 ... 28 V	4 ... 28 V	4 ... 28 V	4 ... 28 V
Produktfunktion Ausgangsspannung ist einstellbar	Ja	Ja	Ja	Ja	Ja
Einstellung der Ausgangsspannung	über Potentiometer oder IE/PN-Schnittstelle; Derating > 24 V: 4 %/V; max. 120 W je Ausgang, max. 480 W Gesamtsystem	über Potentiometer oder IE/PN-Schnittstelle; Derating > 24 V: 4 %/V; max. 120 W je Ausgang, max. 480 W Gesamtsystem	über Potentiometer oder IE/PN-Schnittstelle; Derating > 24 V: 4 %/V; max. 480 W Gesamtsystem	über Potentiometer oder IE/PN-Schnittstelle; Derating > 24 V: 4 %/V; max. 240 W je Ausgang, max. 960 W Gesamtsystem	über Potentiometer oder IE/PN-Schnittstelle; Derating > 24 V: 4 %/V; max. 960 W Gesamtsystem
Betriebsanzeige	3-farbige LED für Betriebszustand Gerät; LED für Betriebsart manuell/remote; 4 LED für Kommunikation PROFINET; 3-farbige LED je Ausgang für Betriebszustand Ausgang; LED grün für Parallelbetrieb Ausgang 1 und 2 / 3 und 4	3-farbige LED für Betriebszustand Gerät; LED für Betriebsart manuell/remote; 4 LED für Kommunikation PROFINET; 3-farbige LED je Ausgang für Betriebszustand Ausgang; LED grün für Parallelbetrieb Ausgang 1 und 2 / 3 und 4	3-farbige LED für Betriebszustand Gerät; LED für Betriebsart manuell/remote; 4 LED für Kommunikation PROFINET; 3-farbige LED für Betriebszustand Ausgang	3-farbige LED für Betriebszustand Gerät; LED für Betriebsart manuell/remote; 4 LED für Kommunikation PROFINET; 3-farbige LED je Ausgang für Betriebszustand Ausgang; LED grün für Parallelbetrieb Ausgang 1 und 2 / 3 und 4	3-farbige LED für Betriebszustand Gerät; LED für Betriebsart manuell/remote; 4 LED für Kommunikation PROFINET; 3-farbige LED für Betriebszustand Ausgang
Signalisierung	Relaiskontakt (Wechsler, Kontaktbelastbarkeit DC 60 V/0,3 A) für "Betriebszustand O.K."	Relaiskontakt (Wechsler, Kontaktbelastbarkeit DC 60 V/0,3 A) für "Betriebszustand O.K."	Relaiskontakt (Wechsler, Kontaktbelastbarkeit DC 60 V/0,3 A) für "Betriebszustand O.K."	Relaiskontakt (Wechsler, Kontaktbelastbarkeit DC 60 V/0,3 A) für "Betriebszustand O.K."	Relaiskontakt (Wechsler, Kontaktbelastbarkeit DC 60 V/0,3 A) für "Betriebszustand O.K."
Ein-/Ausschaltverhalten	kein Überschwingen von U_a (Soft-Start)	kein Überschwingen von U_a (Soft-Start)	kein Überschwingen von U_a (Soft-Start)	kein Überschwingen von U_a (Soft-Start)	kein Überschwingen von U_a (Soft-Start)
Anlaufverzögerung, max.	1 s; ohne Einschaltverzögerung der Ausgänge	1 s; ohne Einschaltverzögerung der Ausgänge	1 s	1 s; ohne Einschaltverzögerung der Ausgänge	1 s
Zuschaltung der Ausgänge	gleichzeitige Zuschaltung aller Ausgänge nach Gerätehochlauf oder Verzögerungszeit von 25 ms, 100 ms oder „lastoptimiert“ für sequentielles Zuschalten der Ausgänge über DIP-Schalter einstellbar	gleichzeitige Zuschaltung aller Ausgänge nach Gerätehochlauf oder Verzögerungszeit von 25 ms, 100 ms oder „lastoptimiert“ für sequentielles Zuschalten der Ausgänge über DIP-Schalter einstellbar	gleichzeitige Zuschaltung aller Ausgänge nach Gerätehochlauf oder Verzögerungszeit von 25 ms, 100 ms oder „lastoptimiert“ für sequentielles Zuschalten der Ausgänge über DIP-Schalter einstellbar (nur in Verbindung mit Erweiterungsmodul CNX8600)	gleichzeitige Zuschaltung aller Ausgänge nach Gerätehochlauf oder Verzögerungszeit von 25 ms, 100 ms oder „lastoptimiert“ für sequentielles Zuschalten der Ausgänge über DIP-Schalter einstellbar	gleichzeitige Zuschaltung aller Ausgänge nach Gerätehochlauf oder Verzögerungszeit von 25 ms, 100 ms oder „lastoptimiert“ für sequentielles Zuschalten der Ausgänge über DIP-Schalter einstellbar (nur in Verbindung mit Erweiterungsmodul CNX8600)
Spannungsanstiegszeit der Ausgangsspannung maximal	500 ms	500 ms	500 ms	500 ms	500 ms
Stromnennwert I_a Nenn	20 A	20 A	20 A	40 A	40 A

Advanced Stromversorgungen

SITOP PSU8600 Stromversorgungssystem

Grundgeräte DC 24 V (PSU8600)

Technische Daten (Fortsetzung)

Artikelnummer	6EP3336-8MB00-2CY0	6EP3436-8MB00-2CY0	6EP3436-8SB00-2AY0	6EP3437-8MB00-2CY0	6EP3437-8SB00-2AY0
Produkt	SITOP PSU8600	SITOP PSU8600	SITOP PSU8600	SITOP PSU8600	SITOP PSU8600
Stromversorgung, Typ	24 V/20 A/4x 5 A	24 V/20 A/4x 5 A	24 V/20 A	24 V/40 A/4x 10 A	24 V/40 A
Ausgangsstrom					
• je Ausgang	5 A	5 A	20 A	10 A	40 A
• am Ausgang 1 Nennwert	5 A	5 A	20 A	10 A	40 A
• am Ausgang 2 Nennwert	5 A	5 A	-	10 A	-
• am Ausgang 3 Nennwert	5 A	5 A	-	10 A	-
• am Ausgang 4 Nennwert	5 A	5 A	-	10 A	-
Strombereich	0 ... 20 A	0 ... 20 A	0 ... 20 A	0 ... 40 A	0 ... 40 A
• Anmerkung	-	+50 ... +60 °C: Derating 2,5%/K; kein Derating in Verbindung mit Erweiterungsmodul CNX8600 und Gesamtlast der Ausgänge am Grundgerät max. 240 W	+50 ... +60 °C: Derating 2,5%/K; kein Derating in Verbindung mit Erweiterungsmodul CNX8600 und Gesamtlast der Ausgänge am Grundgerät max. 240 W	+50 ... +60 °C: Derating 2,5%/K; kein Derating in Verbindung mit Erweiterungsmodul CNX8600 und Gesamtlast der Ausgänge am Grundgerät max. 480 W	+50 ... +60 °C: Derating 2,5%/K; kein Derating in Verbindung mit Erweiterungsmodul CNX8600 und Gesamtlast der Ausgänge am Grundgerät max. 480 W
abgegebene Wirkleistung typisch	480 W	480 W	480 W	960 W	960 W
kurzzeitiger Überlaststrom					
• bei Kurzschluss während Betrieb typisch	-	-	60 A	-	120 A
• Anmerkung	-	-	nur im Betrieb ohne Erweiterungsmodul CNX8600	-	nur im Betrieb ohne Erweiterungsmodul CNX8600
Dauer der Überlastfähigkeit bei Überstrom					
• bei Kurzschluss während Betrieb	-	-	25 ms	-	25 ms
Produkteigenschaft Parallelschalten von Ausgängen	Ja; Parallelschaltung Ausgang 1 mit 2 bzw. Ausgang 3 mit 4 über DIP-Schalter auswählbar	Ja; Parallelschaltung Ausgang 1 mit 2 bzw. Ausgang 3 mit 4 über DIP-Schalter auswählbar	-	Ja; Parallelschaltung Ausgang 1 mit 2 bzw. Ausgang 3 mit 4 über DIP-Schalter auswählbar	-
Parallelschaltbarkeit zur Leistungserhöhung	Nein	Nein	Ja; geeignete Ausgangskennlinie über DIP Schalter auswählbar	Nein	Ja; geeignete Ausgangskennlinie über DIP Schalter auswählbar
Anzahl parallel schaltbarer Geräte zur Leistungserhöhung, Stück	-	-	2	-	2
Wirkungsgrad					
Wirkungsgrad bei U_a Nenn, I_a Nenn, ca.	92 %	93 %	93 %	93 %	93 %
Verlustleistung bei U_a Nenn, I_a Nenn, ca.	39 W	34 W	34 W	72 W	72 W
Verlustleistung [W] bei Leerlauf maximal	14 W	12 W	12 W	20 W	20 W
Regelung					
Netzausregelung dyn. (U_e Nenn ± 15 %), max.	0,1 %	0,1 %	0,1 %	0,1 %	0,1 %
Lastausregelung dyn. (I_a : 50/100/50 %), $U_a \pm$ typ.	0,4 %	0,4 %	0,4 %	0,4 %	0,4 %
Ausregelzeit maximal	10 ms	10 ms	10 ms	10 ms	10 ms
Schutz und Überwachung					
Ausgangsüberspannungsschutz	max. 35 V (max. 500 ms)	max. 35 V (max. 500 ms)	max. 35 V (max. 500 ms)	max. 35 V (max. 500 ms)	max. 35 V (max. 500 ms)
Eigenschaft des Ausgangs kurzschlussfest	Ja	Ja	Ja	Ja	Ja
Kurzschlusschutz	elektronische Überlastabschaltung; wahlweise Konstantstrombetrieb für Ausgang 4 über DIP-Schalter auswählbar	elektronische Überlastabschaltung; wahlweise Konstantstrombetrieb für Ausgang 4 über DIP-Schalter auswählbar	elektronische Überlastabschaltung; wahlweise Konstantstrombetrieb über DIP-Schalter auswählbar	elektronische Überlastabschaltung; wahlweise Konstantstrombetrieb für Ausgang 4 über DIP-Schalter auswählbar	elektronische Überlastabschaltung; wahlweise Konstantstrombetrieb über DIP-Schalter auswählbar
Ansprechschwellwert der Überlastabschaltung	0,5 ... 5 A	0,5 ... 5 A	2 ... 20 A	0,5 ... 10 A	4 ... 40 A
Art der Ansprechschwellwert-Einstellung	über Potentiometer oder IE/PN-Schnittstelle	über Potentiometer oder IE/PN-Schnittstelle	über Potentiometer oder IE/PN-Schnittstelle	über Potentiometer oder IE/PN-Schnittstelle	über Potentiometer oder IE/PN-Schnittstelle

Technische Daten (Fortsetzung)

Artikelnummer	6EP3336-8MB00-2CY0	6EP3436-8MB00-2CY0	6EP3436-8SB00-2AY0	6EP3437-8MB00-2CY0	6EP3437-8SB00-2AY0
Produkt	SITOP PSU8600		SITOP PSU8600	SITOP PSU8600	
Stromversorgung, Typ	24 V/20 A/4x 5 A	24 V/20 A/4x 5 A	24 V/20 A	24 V/40 A/4x 10 A	24 V/40 A
Charakteristik elektronische Überlastabschaltung	$I_a > 1,0 \dots < 1,5 \times I_a$ threshold für 5 s zulässig; I_a limit (= $1,5 \times I_a$ threshold) für 200 ms zulässig	$I_a > 1,0 \dots < 1,5 \times I_a$ threshold für 5 s zulässig; I_a limit (= $1,5 \times I_a$ threshold) für 200 ms zulässig	$I_a > 1,0 \dots < 1,5 \times I_a$ threshold für 5 s zulässig; I_a limit (= $1,5 \times I_a$ threshold) für 200 ms zulässig	$I_a > 1,0 \dots < 1,5 \times I_a$ threshold für 5 s zulässig; I_a limit (= $1,5 \times I_a$ threshold) für 200 ms zulässig	$I_a > 1,0 \dots < 1,5 \times I_a$ threshold für 5 s zulässig; I_a limit (= $1,5 \times I_a$ threshold) für 200 ms zulässig
Charakteristik Konstantstrombetrieb	I_a limit (= $1,5 \times I_a$ threshold) für 5 s zulässig, danach I_a threshold dauerhaft	I_a limit (= $1,5 \times I_a$ threshold) für 5 s zulässig, danach I_a threshold dauerhaft	I_a limit (= $1,5 \times I_a$ threshold) für 5 s zulässig, danach I_a threshold dauerhaft	I_a limit (= $1,5 \times I_a$ threshold) für 5 s zulässig, danach I_a threshold dauerhaft	I_a limit (= $1,5 \times I_a$ threshold) für 5 s zulässig, danach I_a threshold dauerhaft
Reset	über Taster je Ausgang oder IE/PN-Schnittstelle		über Taster oder IE/PN-Schnittstelle	über Taster je Ausgang oder IE/PN-Schnittstelle	
Fern-RESET	Nicht potenzialgetrennter 24-V-Eingang (Signalpegel „high“ bei > 15 V)		Nicht potenzialgetrennter 24-V-Eingang (Signalpegel „high“ bei > 15 V)	Nicht potenzialgetrennter 24-V-Eingang (Signalpegel „high“ bei > 15 V)	
Überlastfähigkeit bei Überstrom bei normalem Betrieb	Gesamtsystem überlastbar 150 % I_a Nenn bis 5 s/min		Gesamtsystem überlastbar 150 % I_a Nenn bis 5 s/min	Gesamtsystem überlastbar 150 % I_a Nenn bis 5 s/min	
Überlast-/Kurzschlussanzeige	3-farbige LED für Betriebszustand Gerät; 3-farbige LED je Ausgang für Betriebszustand Ausgang		3-farbige LED für Betriebszustand Gerät; 3-farbige LED für Betriebszustand Ausgang	3-farbige LED für Betriebszustand Gerät; 3-farbige LED je Ausgang für Betriebszustand Ausgang	
Schnittstellen					
Spezifikation/Schnittstelle	Ethernet/PROFINET	Ethernet/PROFINET	Ethernet/PROFINET	Ethernet/PROFINET	Ethernet/PROFINET
Ausführung der Schnittstelle PROFINET-Protokoll	Ja	Ja	Ja	Ja	Ja
Protokoll wird unterstützt OPC UA	Ja	Ja	Ja	Ja	Ja
Sicherheit					
Potenzialtrennung primär/sekundär	Ja	Ja	Ja	Ja	Ja
Potenzialtrennung	SELV-Ausgangsspannung U_a nach EN 60950-1 und EN 50178	SELV-Ausgangsspannung U_a nach EN 60950-1 und EN 50178	SELV-Ausgangsspannung U_a nach EN 60950-1 und EN 50178	SELV-Ausgangsspannung U_a nach EN 60950-1 und EN 50178	SELV-Ausgangsspannung U_a nach EN 60950-1 und EN 50178
Schutzklasse	Klasse I	Klasse I	Klasse I	Klasse I	Klasse I
Ableitstrom					
• maximal	3,5 mA	3,5 mA	3,5 mA	3,5 mA	3,5 mA
Schutzart (EN 60529)	IP20	IP20	IP20	IP20	IP20
Zulassungen					
CE-Kennzeichnung	Ja	Ja	Ja	Ja	Ja
UL/cUL (CSA)-Zulassung	cULus-Listed (UL 508, CSA C22.2 No. 107.1), File E197259; cCSAus (CSA C22.2 No. 60950-1, UL 60950-1)	cULus-Listed (UL 508, CSA C22.2 No. 107.1), File E197259; cCSAus (CSA C22.2 No. 60950-1, UL 60950-1)	cULus-Listed (UL 508, CSA C22.2 No. 107.1), File E197259; cCSAus (CSA C22.2 No. 60950-1, UL 60950-1)	cULus-Listed (UL 508, CSA C22.2 No. 107.1), File E197259; cCSAus (CSA C22.2 No. 60950-1, UL 60950-1)	cULus-Listed (UL 508, CSA C22.2 No. 107.1), File E197259; cCSAus (CSA C22.2 No. 60950-1, UL 60950-1)
Eignungsnachweis NEC Class 2	Nein	Nein	Nein	Nein	Nein
CB-Zulassung	Ja	Ja	Ja	Ja	Ja
Eignungsnachweis EAC-Zulassung	Ja	Ja	Ja	Ja	Ja
Schiffbauapprobation	-	ABS, DNV GL	ABS, DNV GL	ABS, DNV GL	ABS, DNV GL
EMV					
Störaussendung (Emission)	EN 55022 Klasse B	EN 55022 Klasse B	EN 55022 Klasse B	EN 55022 Klasse B	EN 55022 Klasse B
Netzoberwellenbegrenzung	EN 61000-3-2	EN 61000-3-2	EN 61000-3-2	EN 61000-3-2	EN 61000-3-2
Störfestigkeit (Immunität)	EN 61000-6-2	EN 61000-6-2	EN 61000-6-2	EN 61000-6-2	EN 61000-6-2
Umgebungsbedingungen					
Umgebungstemperatur					
• während Betrieb	-25 ... +60 °C	-25 ... +60 °C	-25 ... +60 °C	-25 ... +60 °C	-25 ... +60 °C
- Anmerkung	bei natürlicher Konvektion (Eigenkonvektion)	bei natürlicher Konvektion (Eigenkonvektion)	bei natürlicher Konvektion (Eigenkonvektion)	bei natürlicher Konvektion (Eigenkonvektion)	bei natürlicher Konvektion (Eigenkonvektion)
• während Transport	-40 ... +85 °C	-40 ... +85 °C	-40 ... +85 °C	-40 ... +85 °C	-40 ... +85 °C
• während Lagerung	-40 ... +85 °C	-40 ... +85 °C	-40 ... +85 °C	-40 ... +85 °C	-40 ... +85 °C

Advanced Stromversorgungen

SITOP PSU8600 Stromversorgungssystem

Grundgeräte DC 24 V (PSU8600)

Technische Daten (Fortsetzung)

Artikelnummer	6EP3336-8MB00-2CY0	6EP3436-8MB00-2CY0	6EP3436-8SB00-2AY0	6EP3437-8MB00-2CY0	6EP3437-8SB00-2AY0
Produkt	SITOP PSU8600	SITOP PSU8600	SITOP PSU8600	SITOP PSU8600	SITOP PSU8600
Stromversorgung, Typ	24 V/20 A/4x 5 A	24 V/20 A/4x 5 A	24 V/20 A	24 V/40 A/4x 10 A	24 V/40 A
Feuchtekategorie nach EN 60721	Klimaklasse 3K3, 5 ... 95 % ohne Betauung	Klimaklasse 3K3, 5 ... 95 % ohne Betauung	Klimaklasse 3K3, 5 ... 95 % ohne Betauung	Klimaklasse 3K3, 5 ... 95 % ohne Betauung	Klimaklasse 3K3, 5 ... 95 % ohne Betauung
Mechanik					
Anschluss technik	Steckklammen mit Schraubanschluss	Steckklammen mit Schraubanschluss	Steckklammen mit Schraubanschluss	Steckklammen mit Schraubanschluss	Steckklammen mit Schraubanschluss
Anschlüsse					
• Netzeingang	L1/4-, N/L2/-, PE: Steckklemme mit je 1 Schraubanschluss für 0,2 ... 4 mm² ein-/feindrähtig	L1, L2, L3, PE: Steckklemme mit je 1 Schraubanschluss für 0,2 ... 4 mm² ein-/feindrähtig	L1, L2, L3, PE: Steckklemme mit je 1 Schraubanschluss für 0,2 ... 4 mm² ein-/feindrähtig	L1, L2, L3, PE: Steckklemme mit je 1 Schraubanschluss für 0,2 ... 4 mm² ein-/feindrähtig	L1, L2, L3, PE: Steckklemme mit je 1 Schraubanschluss für 0,2 ... 4 mm² ein-/feindrähtig
• Ausgang	1, 2, 3, 4: Zwei Steckklammen (1, 2 und 3, 4) mit je 2 Schraubanschlüssen für 0,2 ... 2,5 mm²; 0 V: Steckklemme mit 3 Schraubanschlüssen für 0,2 ... 4 mm²	1, 2, 3, 4: Zwei Steckklammen (1, 2 und 3, 4) mit je 2 Schraubanschlüssen für 0,2 ... 2,5 mm²; 0 V: Steckklemme mit 3 Schraubanschlüssen für 0,2 ... 4 mm²	Ausgang: Steckklemme mit 2 Schraubanschlüssen für 0,2 ... 4 mm²; 0 V: Steckklemme mit 3 Schraubanschlüssen für 0,2 ... 4 mm²	1, 2, 3, 4: Zwei Steckklammen (1, 2 und 3, 4) mit je 2 Schraubanschlüssen für 0,2 ... 2,5 mm²; 0 V: Steckklemme mit 3 Schraubanschlüssen für 0,2 ... 10 mm²	Ausgang: Steckklemme mit 2 Schraubanschlüssen für 0,2 ... 4 mm²; 0 V: Steckklemme mit 3 Schraubanschlüssen für 0,2 ... 4 mm²
• Hilfskontakte	RST (Reset): Steckklemme (gemeinsam mit Meldesignal) mit 1 Schraubanschluss für 0,2 ... 1,5 mm ²	RST (Reset): Steckklemme (gemeinsam mit Meldesignal) mit 1 Schraubanschluss für 0,2 ... 1,5 mm ²	RST (Reset): Steckklemme (gemeinsam mit Meldesignal) mit 1 Schraubanschluss für 0,2 ... 1,5 mm ²	RST (Reset): Steckklemme (gemeinsam mit Meldesignal) mit 1 Schraubanschluss für 0,2 ... 1,5 mm ²	RST (Reset): Steckklemme (gemeinsam mit Meldesignal) mit 1 Schraubanschluss für 0,2 ... 1,5 mm ²
• Meldekontakt	11, 12, 14 (Meldesignal): Steckklemme (gemeinsam mit Reset) mit je 1 Schraubanschluss für 0,2 ... 1,5 mm ²	11, 12, 14 (Meldesignal): Steckklemme (gemeinsam mit Reset) mit je 1 Schraubanschluss für 0,2 ... 1,5 mm ²	11, 12, 14 (Meldesignal): Steckklemme (gemeinsam mit Reset) mit je 1 Schraubanschluss für 0,2 ... 1,5 mm ²	11, 12, 14 (Meldesignal): Steckklemme (gemeinsam mit Reset) mit je 1 Schraubanschluss für 0,2 ... 1,5 mm ²	11, 12, 14 (Meldesignal): Steckklemme (gemeinsam mit Reset) mit je 1 Schraubanschluss für 0,2 ... 1,5 mm ²
Produktfunktion					
• abnehmbare Klemme am Eingang	Ja	Ja	Ja	Ja	Ja
• abnehmbare Klemme am Ausgang	Ja	Ja	Ja	Ja	Ja
Ausführung der Schnittstelle für Kommunikation	PROFINET/Ethernet: zwei RJ45 Buchsen (2-Port-Switch)	PROFINET/Ethernet: zwei RJ45 Buchsen (2-Port-Switch)	PROFINET/Ethernet: zwei RJ45 Buchsen (2-Port-Switch)	PROFINET/Ethernet: zwei RJ45 Buchsen (2-Port-Switch)	PROFINET/Ethernet: zwei RJ45 Buchsen (2-Port-Switch)
Eignung zum Zusammenwirken Systembaukasten	Ja	Ja	Ja	Ja	Ja
Breite des Gehäuses	125 mm	100 mm	80 mm	125 mm	125 mm
Höhe des Gehäuses	125 mm	125 mm	125 mm	125 mm	125 mm
Tiefe des Gehäuses	150 mm	150 mm	150 mm	150 mm	150 mm
einzuhaltender Abstand					
• oben	50 mm	50 mm	50 mm	50 mm	50 mm
• unten	50 mm	50 mm	50 mm	50 mm	50 mm
• links	0 mm	0 mm	0 mm	0 mm	0 mm
• rechts	0 mm	0 mm	0 mm	0 mm	0 mm
Gewicht, etwa	2,6 kg	2 kg	1,8 kg	2,6 kg	2,6 kg
Produkteigenschaft des Gehäuses anreihbares Gehäuse	Ja	Ja	Ja	Ja	Ja
Montage	auf Normprofilschiene EN 60715 35x15 aufschnappbar	auf Normprofilschiene EN 60715 35x15 aufschnappbar	auf Normprofilschiene EN 60715 35x15 aufschnappbar	auf Normprofilschiene EN 60715 35x15 aufschnappbar	auf Normprofilschiene EN 60715 35x15 aufschnappbar
elektrisches Zubehör	Erweiterungs module CNX8600, Puffer module BUF8600, USV-Modul UPS8600	Erweiterungs module CNX8600, Puffer module BUF8600, USV-Modul UPS8600	Erweiterungs module CNX8600, Puffer module BUF8600, USV-Modul UPS8600	Erweiterungs module CNX8600, Puffer module BUF8600, USV-Modul UPS8600	Erweiterungs module CNX8600, Puffer module BUF8600, USV-Modul UPS8600
mechanisches Zubehör	Geräte kennzeichnungschild 20 mm x 7 mm, TI-grey 3RT2900-1SB20	Geräte kennzeichnungschild 20 mm x 7 mm, TI-grey 3RT2900-1SB20	Geräte kennzeichnungschild 20 mm x 7 mm, TI-grey 3RT2900-1SB20	Geräte kennzeichnungschild 20 mm x 7 mm, TI-grey 3RT2900-1SB20	Geräte kennzeichnungschild 20 mm x 7 mm, TI-grey 3RT2900-1SB20
MTBF bei 40 °C	186 700 h	243 178 h	298 979 h	207 612 h	235 118 h
sonstige Hinweise	Technische Daten gelten bei Eingangsspannungs-Nennwerten und +25 °C Umgebungstemperatur (wenn nicht anders angegeben)				

Advanced Stromversorgungen

SITOP PSU8600 Stromversorgungssystem

Systembaukasten, Erweiterung der Ausgänge (CNX8600)

Übersicht



Die Erweiterungsmodule CNX8600 sind Teil des Systembaukastens der SITOP PSU8600 und erweitern ein Grundgerät in der Anzahl der selektiv überwachten Ausgänge.

An ein Grundgerät PSU8600 können bis zu 4 Erweiterungsmodule CNX8600 angeschlossen werden. Die Verbindung erfolgt an der Oberseite der Module ohne jeglichen Verdrahtungsaufwand über den System Clip Link, einen Verbindungsstecker für Systemdaten und Energieversorgung.

Produkt-Highlights

- Verfügbare Module:
 - Vier integrierte Ausgänge zu maximal je 5 A mit selektiver Überwachung
 - Vier integrierte Ausgänge zu maximal je 10 A mit selektiver Überwachung
 - Acht integrierte Ausgänge zu maximal je 2,5 A mit selektiver Überwachung
- Spannung und Stromschwellwert je Ausgang getrennt und stufenlos einstellbar
- NEC Class 2-Zulassung für 2,5 A-Ausgänge
- Umfangreiche Diagnoseinformationen während des Betriebs via Grundgerät PSU8600
- Ausgänge gezielt über PROFIenergy aus- und einschaltbar via Grundgerät PSU8600

Benutzerfreundliche Anschluss technik ohne Verdrahtungsaufwand durch „System-Clip-Link“

Bestelldaten

Artikel-Nr.

**SITOP CNX8600 4 x 5 A
Erweiterungsmodul**
Für SITOP PSU8600
Ausgang: DC 24 V/4 x 5 A

6EP4436-8XB00-0CY0

**SITOP CNX8600 4 x 10 A
Erweiterungsmodul**
Für SITOP PSU8600
Ausgang: DC 24 V/4 x 10 A

6EP4437-8XB00-0CY0

**SITOP CNX8600 8 x 2,5 A
Erweiterungsmodul**
Für SITOP PSU8600
Ausgang: DC 24 V/8 x 2,5 A

6EP4436-8XB00-0DY0

Zubehör

Geräte kennzeichnungsschilder

3RT2900-1SB20

Advanced Stromversorgungen

SITOP PSU8600 Stromversorgungssystem

Systembaukasten, Erweiterung der Ausgänge (CNX8600)

Technische Daten

Artikelnummer	6EP4436-8XB00-0CY0	6EP4437-8XB00-0CY0	6EP4436-8XB00-0DY0
Produkt	SITOP CNX8600	SITOP CNX8600	SITOP CNX8600
Stromversorgung, Typ	4x 5 A	4x 10 A	8x 2,5 A
Ausgang			
Ausgang	geregelt, potentialfreie Gleichspannung	geregelt, potentialfreie Gleichspannung	geregelt, potentialfreie Gleichspannung
Anzahl der Ausgänge	4	4	8
Spannungsnennwert U_a Nenn DC	24 V	24 V	24 V
Ausgangsspannung	-	-	-
• am Ausgang 1 bei DC Nennwert	24 V	24 V	24 V
• am Ausgang 2 bei DC Nennwert	24 V	24 V	24 V
• am Ausgang 3 bei DC Nennwert	24 V	24 V	24 V
• am Ausgang 4 bei DC Nennwert	24 V	24 V	24 V
• am Ausgang 5 bei DC Nennwert	-	-	24 V
• am Ausgang 6 bei DC Nennwert	-	-	24 V
• am Ausgang 7 bei DC Nennwert	-	-	24 V
• am Ausgang 8 bei DC Nennwert	-	-	24 V
Gesamttoleranz, statisch ±	3 %	3 %	3 %
statische Netzausregelung, ca.	0,2 %	0,2 %	0,2 %
statische Lastausregelung, ca.	0,1 %	0,1 %	0,1 %
Restwelligkeit Spitze-Spitze, max.	100 mV	100 mV	100 mV
Spikes Spitze-Spitze, max. (Bandbreite ca. 20 MHz)	200 mV	200 mV	200 mV
Einstellbereich	4 ... 28 V	4 ... 28 V	4 ... 28 V
Produktfunktion Ausgangsspannung ist einstellbar	Ja	Ja	Ja
Einstellung der Ausgangsspannung	über Potentiometer oder IE/PN-Schnittstelle; Derating > 24 V: 4 %/V; max. 120 W je Ausgang	über Potentiometer oder IE/PN-Schnittstelle; Derating > 24 V: 4 %/V; max. 240 W je Ausgang	über Potentiometer oder IE/PN-Schnittstelle; Derating > 24 V: 4 %/V; max. 60 W je Ausgang
Betriebsanzeige	3-farbige LED für Betriebszustand Modul; 3-farbige LED je Ausgang für Betriebszustand Ausgang	3-farbige LED für Betriebszustand Modul; 3-farbige LED je Ausgang für Betriebszustand Ausgang	3-farbige LED für Betriebszustand Modul; 3-farbige LED je Ausgang für Betriebszustand Ausgang
Signalisierung	Relaiskontakt (Wechsler, Kontaktbelastbarkeit DC 60 V/0,3 A) für "Betriebszustand O.K." an Stromversorgung PSU8600	Relaiskontakt (Wechsler, Kontaktbelastbarkeit DC 60 V/0,3 A) für "Betriebszustand O.K." an Stromversorgung PSU8600	Relaiskontakt (Wechsler, Kontaktbelastbarkeit DC 60 V/0,3 A) für "Betriebszustand O.K." an Stromversorgung PSU8600
Ein-/Ausschaltverhalten	kein Überspringen von U_a (Soft-Start)	kein Überspringen von U_a (Soft-Start)	kein Überspringen von U_a (Soft-Start)
Anlaufverzögerung, max.	1,5 s; ohne Einschaltverzögerung der Ausgänge	1,5 s; ohne Einschaltverzögerung der Ausgänge	1,5 s; ohne Einschaltverzögerung der Ausgänge
Zuschaltung der Ausgänge	gleichzeitige Zuschaltung aller Ausgänge nach Gerätehochlauf oder Verzögerungszeit von 25 ms, 100 ms oder „lastoptimiert“ für sequentielles Zuschalten der Ausgänge über DIP-Schalter an Stromversorgung PSU8600 einstellbar	gleichzeitige Zuschaltung aller Ausgänge nach Gerätehochlauf oder Verzögerungszeit von 25 ms, 100 ms oder „lastoptimiert“ für sequentielles Zuschalten der Ausgänge über DIP-Schalter an Stromversorgung PSU8600 einstellbar	gleichzeitige Zuschaltung aller Ausgänge nach Gerätehochlauf oder Verzögerungszeit von 25 ms, 100 ms oder „lastoptimiert“ für sequentielles Zuschalten der Ausgänge über DIP-Schalter an Stromversorgung PSU8600 einstellbar
Spannungsanstiegszeit der Ausgangsspannung maximal	500 ms	500 ms	500 ms
Stromnennwert I_a Nenn	20 A	40 A	20 A
Ausgangsstrom			
• je Ausgang	5 A	10 A	2,5 A
• am Ausgang 1 Nennwert	5 A	10 A	2,5 A
• am Ausgang 2 Nennwert	5 A	10 A	2,5 A
• am Ausgang 3 Nennwert	5 A	10 A	2,5 A
• am Ausgang 4 Nennwert	5 A	10 A	2,5 A
• am Ausgang 5 Nennwert	-	-	2,5 A
• am Ausgang 6 Nennwert	-	-	2,5 A
• am Ausgang 7 Nennwert	-	-	2,5 A
• am Ausgang 8 Nennwert	-	-	2,5 A
Strombereich	0 ... 20 A	0 ... 40 A	0 ... 20 A
• Anmerkung	über das Erweiterungsmodul SITOP CNX8600 ist keine Erhöhung der maximalen Ausgangsleistung des Gesamtsystems SITOP PSU8600 möglich	über das Erweiterungsmodul SITOP CNX8600 ist keine Erhöhung der maximalen Ausgangsleistung des Gesamtsystems SITOP PSU8600 möglich	Ausgänge erfüllen Anforderungen nach NEC Class 2; über das Erweiterungsmodul SITOP CNX8600 ist keine Erhöhung der maximalen Ausgangsleistung des Gesamtsystems SITOP PSU8600 möglich

Advanced Stromversorgungen

SITOP PSU8600 Stromversorgungssystem

Systembaukasten, Erweiterung der Ausgänge (CNX8600)

Technische Daten (Fortsetzung)

Artikelnummer	6EP4436-8XB00-0CY0	6EP4437-8XB00-0CY0	6EP4436-8XB00-0DY0
Produkt	SITOP CNX8600	SITOP CNX8600	SITOP CNX8600
Stromversorgung, Typ	4x 5 A	4x 10 A	8x 2,5 A
abgegebene Wirkleistung typisch	480 W	960 W	480 W
Produkteigenschaft Parallelschalten von Ausgängen	Nein	Nein	Nein
Parallelschaltbarkeit zur Leistungserhöhung	Nein	Nein	Nein
Wirkungsgrad			
Wirkungsgrad bei U_a Nenn, I_a Nenn, ca.	97 %	97 %	97 %
Verlustleistung bei U_a Nenn, I_a Nenn, ca.	15 W	30 W	15 W
Regelung			
Netzausregelung dyn. (U_e Nenn ± 15 %), max.	0,1 %	0,1 %	0,1 %
Lastausregelung dyn. (I_a : 50/100/50 %), $U_a \pm$ typ.	0,4 %	0,4 %	0,4 %
Ausregelzeit maximal	10 ms	10 ms	10 ms
Schutz und Überwachung			
Ausgangsüberspannungsschutz	max. 35 V (max. 500 ms)	max. 35 V (max. 500 ms)	max. 35 V (max. 500 ms)
Eigenschaft des Ausgangs kurzschlussfest	Ja	Ja	Ja
Kurzschlusschutz	elektronische Überlastabschaltung	elektronische Überlastabschaltung	elektronische Überlastabschaltung
Ansprechschwellewert der Überlastabschaltung	0,5 ... 5 A	0,5 ... 10 A	0,5 ... 2,5 A
Art der Ansprechschwellewert-Einstellung	über Potentiometer oder IE/PN-Schnittstelle	über Potentiometer oder IE/PN-Schnittstelle	über Potentiometer oder IE/PN-Schnittstelle
Charakteristik elektronische Überlastabschaltung	$I_a > 1,0 \dots < 1,5 \times I_a$ threshold für 5 s zulässig; I_a limit (= $1,5 \times I_a$ threshold) für 200 ms zulässig	$I_a > 1,0 \dots < 1,5 \times I_a$ threshold für 5 s zulässig; I_a limit (= $1,5 \times I_a$ threshold) für 200 ms zulässig	$I_a > 1,0 \dots < 1,5 \times I_a$ threshold für 5 s zulässig; I_a limit (= $1,5 \times I_a$ threshold) für 200 ms zulässig
Reset	über Taster je Ausgang oder IE/PN-Schnittstelle	über Taster je Ausgang oder IE/PN-Schnittstelle	über Taster je Ausgang oder IE/PN-Schnittstelle
Fern-RESET	Nicht potenzialgetrennter 24-V-Eingang (Signalpegel „high“ bei > 15 V) an Stromversorgung PSU8600	Nicht potenzialgetrennter 24-V-Eingang (Signalpegel „high“ bei > 15 V) an Stromversorgung PSU8600	Nicht potenzialgetrennter 24-V-Eingang (Signalpegel „high“ bei > 15 V) an Stromversorgung PSU8600
Überlast-/Kurzschlussanzeige	3-farbige LED für Betriebszustand Modul; 3-farbige LED je Ausgang für Betriebszustand Ausgang	3-farbige LED für Betriebszustand Modul; 3-farbige LED je Ausgang für Betriebszustand Ausgang	3-farbige LED für Betriebszustand Modul; 3-farbige LED je Ausgang für Betriebszustand Ausgang
Schnittstellen			
Spezifikation/Schnittstelle	Ethernet/PROFINET über Stromversorgung PSU8600	Ethernet/PROFINET über Stromversorgung PSU8600	Ethernet/PROFINET über Stromversorgung PSU8600
Sicherheit			
Potenzialtrennung primär/sekundär	Ja	Ja	Ja
Potenzialtrennung	SELV-Ausgangsspannung U_a nach EN 60950-1 und EN 50178	SELV-Ausgangsspannung U_a nach EN 60950-1 und EN 50178	SELV-Ausgangsspannung U_a nach EN 60950-1 und EN 50178
Schutzklasse	Klasse III	Klasse III	Klasse III
Schutzart (EN 60529)	IP20	IP20	IP20
Zulassungen			
CE-Kennzeichnung	Ja	Ja	Ja
UL/cUL (CSA)-Zulassung	cULus-Listed (UL 508, CSA C22.2 No. 107.1), File E197259; cCSAus (CSA C22.2 No. 60950-1, UL 60950-1)	cULus-Listed (UL 508, CSA C22.2 No. 107.1), File E197259; cCSAus (CSA C22.2 No. 60950-1, UL 60950-1)	cULus-Listed (UL 508, CSA C22.2 No. 107.1), File E197259; cCSAus (CSA C22.2 No. 60950-1, UL 60950-1), NEC class 2
Eignungsnachweis NEC Class 2	Nein	Nein	Ja
CB-Zulassung	Ja	Ja	Ja
Eignungsnachweis EAC-Zulassung	Ja	Ja	Ja
Regulatory Compliance Mark (RCM)	-	-	Ja
Schiffbauapprobation	ABS, DNV GL	ABS, DNV GL	ABS, DNV GL
EMV			
Störaussendung (Emission)	EN 55022 Klasse B	EN 55022 Klasse B	EN 55022 Klasse B
Störfestigkeit (Immunität)	EN 61000-6-2	EN 61000-6-2	EN 61000-6-2

Advanced Stromversorgungen

SITOP PSU8600 Stromversorgungssystem

Systembaukasten, Erweiterung der Ausgänge (CNX8600)

Technische Daten (Fortsetzung)

Artikelnummer	6EP4436-8XB00-0CY0	6EP4437-8XB00-0CY0	6EP4436-8XB00-0DY0
Produkt	SITOP CNX8600	SITOP CNX8600	SITOP CNX8600
Stromversorgung, Typ	4x 5 A	4x 10 A	8x 2,5 A
Umgebungsbedingungen			
Umgebungstemperatur			
• während Betrieb	-25 ... +60 °C	-25 ... +60 °C	-25 ... +60 °C
- Anmerkung	bei natürlicher Konvektion (Eigenkonvektion)	bei natürlicher Konvektion (Eigenkonvektion)	bei natürlicher Konvektion (Eigenkonvektion)
• während Transport	-40 ... +85 °C	-40 ... +85 °C	-40 ... +85 °C
• während Lagerung	-40 ... +85 °C	-40 ... +85 °C	-40 ... +85 °C
Feuchtekategorie nach EN 60721	Klimaklasse 3K3, 5 ... 95 % ohne Betauung	Klimaklasse 3K3, 5 ... 95 % ohne Betauung	Klimaklasse 3K3, 5 ... 95 % ohne Betauung
Mechanik			
Anschlussstechnik	Steckklemmen mit Schraubanschluss	Steckklemmen mit Schraubanschluss	Steckklemmen mit Schraubanschluss
Anschlüsse			
• Ausgang	1, 2, 3, 4: Zwei Steckklemmen (1, 2 und 3, 4) mit je 2 Schraubanschlüssen für 0,2 ... 2,5 mm²; Ground: Steckklemme mit 3 Schraubanschlüssen für 0,2 ... 2,5 mm²	1, 2, 3, 4: Zwei Steckklemmen (1, 2 und 3, 4) mit je 2 Schraubanschlüssen für 0,2 ... 2,5 mm²; Ground: Steckklemme mit 3 Schraubanschlüssen für 0,2 ... 2,5 mm²	1, 2, 3, 4, 5, 6, 7, 8: Zwei Steckklemmen (1...4 und 5...8) mit je einem Schraubanschluss für 0,2 ... 2,5 mm²; Ground: Steckklemme mit 3 Schraubanschlüssen für 0,2 ... 2,5 mm²
Produktfunktion			
• abnehmbare Klemme am Ausgang	Ja	Ja	Ja
Eignung zum Zusammenwirken Systembaukasten	Ja	Ja	Ja
Art der Verbindung zu Systemkomponenten	über integrierten Verbindungsstecker	über integrierten Verbindungsstecker	über integrierten Verbindungsstecker
Breite des Gehäuses	60 mm	60 mm	100 mm
Höhe des Gehäuses	125 mm	125 mm	125 mm
Tiefe des Gehäuses	150 mm	150 mm	150 mm
einzuhaltender Abstand			
• oben	50 mm	50 mm	50 mm
• unten	50 mm	50 mm	50 mm
• links	0 mm	0 mm	0 mm
• rechts	0 mm	0 mm	0 mm
Gewicht, etwa	1,15 kg	1,15 kg	1,29 kg
Produkteigenschaft des Gehäuses anreihbares Gehäuse	Ja	Ja	Ja
Montage	auf Normprofilschiene EN 60715 35x15 aufschnappbar	auf Normprofilschiene EN 60715 35x15 aufschnappbar	auf Normprofilschiene EN 60715 35x15 aufschnappbar
mechanisches Zubehör	Gerätekennezeichnungsschild 20 mm x 7 mm, TI-grey 3RT2900-1SB20	Gerätekennezeichnungsschild 20 mm x 7 mm, TI-grey 3RT2900-1SB20	Gerätekennezeichnungsschild 20 mm x 7 mm, TI-grey 3RT2900-1SB20
MTBF bei 40 °C	358 372 h	358 372 h	327 369 h
sonstige Hinweise	Technische Daten gelten bei Eingangsspannungs-Nennwerten und +25 °C Umgebungstemperatur (wenn nicht anders angegeben)		

Advanced Stromversorgungen

SITOP PSU8600 Stromversorgungssystem

Systembaukasten, Puffermodule für kurzzeitige Netzausfälle (BUF8600)

Übersicht



SITOP BUF8600 zur Pufferung kürzerer Netzunterbrechungen

Die Puffermodule BUF8600 mit wartungsfreien Energiespeichern sind Teil des Systembaukastens der SITOP PSU8600 und überbrücken kurzzeitige Netzausfälle. Sie übernehmen bei Ausfall der Netzspannung automatisch die Gleichspannungsversorgung. An das Grundgerät PSU8600 können bis zu zwei Puffermodule BUF8600 angeschlossen werden. Die Verbindung erfolgt an der Oberseite der Module ohne jeglichen Verdrahtungsaufwand über den System Clip Link, einen Verbindungsstecker für Systemdaten und Energieversorgung.

Produkt-Highlights

- Zuverlässige Überbrückung von kurzzeitigen Netzausfällen bis maximal 20 s bei Ausgangsleistung 960 W
- Puffermodule mit wartungsfreien Elektrolytkondensatoren zur Netzausfallüberbrückung für kurze Spannungseinbrüche (Brownouts) von 100 ms bis zu 600 ms (bei DC 24 V/40 A)
- Puffermodule mit wartungsfreien Doppelschichtkondensatoren zur Netzausfallüberbrückung für längere Spannungseinbrüche von 4 s bis zu 20 s (bei DC 24 V/40 A)
- Zwei Puffermodule beliebig kombinierbar
- Einfache Verbindung ohne Verdrahtungsaufwand

Bestelldaten

Artikel-Nr.

SITOP BUF8600 100 ms Puffermodul **6EP4297-8HB00-0XY0**

Für SITOP PSU8600
Pufferkapazität 100 ms/40 A

SITOP BUF8600 300 ms Puffermodul **6EP4297-8HB10-0XY0**

Für SITOP PSU8600
Pufferkapazität 300 ms/40 A

SITOP BUF8600 4 s Puffermodul **6EP4293-8HB00-0XY0**

Für SITOP PSU8600
Pufferkapazität 4 s/40 A

SITOP BUF8600 10 s Puffermodul **6EP4295-8HB00-0XY0**

Für SITOP PSU8600
Pufferkapazität 10 s/40 A

Zubehör

GeräteKennzeichnungsschilder **3RT2900-1SB20**

Advanced Stromversorgungen

SITOP PSU8600 Stromversorgungssystem

Systembaukasten, Puffermodule für kurzzeitige Netzausfälle (BUF8600)

Technische Daten

Artikelnummer	6EP4297-8HB00-0XY0	6EP4297-8HB10-0XY0	6EP4293-8HB00-0XY0	6EP4295-8HB00-0XY0
Produkt-Markename	SITOP BUF8600	SITOP BUF8600	SITOP BUF8600	SITOP BUF8600
Typ der Stromversorgung	100 ms/40 A	300 ms/40 A	4 s/40 A	10 s/40 A
Netzausfallüberbrückung				
Art des Energiespeichers	Elektrolytkondensatoren	Elektrolytkondensatoren	Doppelschichtkondensatoren	Doppelschichtkondensatoren
Ausführung der Netzausfallüberbrückung	Pufferzeit bei 40 A Laststrom: 100 ms	Pufferzeit bei 40 A Laststrom: 300 ms	Pufferzeit bei 40 A Laststrom: 4 s	Pufferzeit bei 40 A Laststrom: 10 s
Überbrückungszeit bei Nennwert des Ausgangsstroms bei Netzausfall	100 ms	300 ms	4 000 ms	10 000 ms
Ausgang				
Ausgangsstrom				
• Nennwert	40 A	40 A	40 A	40 A
Signalisierung				
Ausführung der Anzeige	3-farbige LED für Betriebszustand Modul	3-farbige LED für Betriebszustand Modul	3-farbige LED für Betriebszustand Modul	3-farbige LED für Betriebszustand Modul
• für Normalbetrieb	LED grün für "Pufferbereitschaft vorhanden"	LED grün für "Pufferbereitschaft vorhanden"	LED grün für "Pufferbereitschaft vorhanden"	LED grün für "Pufferbereitschaft vorhanden"
• für Pufferbetrieb	LED gelb für "Pufferbetrieb"	LED gelb für "Pufferbetrieb"	LED gelb für "Pufferbetrieb"	LED gelb für "Pufferbetrieb"
Schnittstellen				
Ausführung der Schnittstelle	Ethernet/PROFINET über Stromversorgung PSU8600	Ethernet/PROFINET über Stromversorgung PSU8600	Ethernet/PROFINET über Stromversorgung PSU8600	Ethernet/PROFINET über Stromversorgung PSU8600
Sicherheit				
Betriebsmittelschutzklasse	Klasse III	Klasse III	Klasse III	Klasse III
Eignungsnachweis				
• CE-Kennzeichnung	Ja	Ja	Ja	Ja
• als Zulassung für USA	cULus-Listed (UL 508, CSA C22.2 No. 107.1), File E197259; cCSAus (CSA C22.2 No. 60950-1, UL 60950-1)	cULus-Listed (UL 508, CSA C22.2 No. 107.1), File E197259; cCSAus (CSA C22.2 No. 60950-1, UL 60950-1)	cULus-Listed (UL 508, CSA C22.2 No. 107.1), File E197259; cCSAus (CSA C22.2 No. 60950-1, UL 60950-1)	cULus-Listed (UL 508, CSA C22.2 No. 107.1), File E197259; cCSAus (CSA C22.2 No. 60950-1, UL 60950-1)
• C-Tick	Nein	Nein	Nein	Nein
Art der Zertifizierung CB-Zertifikat	Ja	Ja	Ja	Ja
Schiffbau-Approbation	ABS, DNV GL	ABS, DNV GL	ABS, DNV GL	ABS, DNV GL
Schutzart IP	IP20	IP20	IP20	IP20
EMV				
Norm				
• für Störaussendung	EN 55022 Klasse B	EN 55022 Klasse B	EN 55022 Klasse B	EN 55022 Klasse B
• für Störfestigkeit	EN 61000-6-2	EN 61000-6-2	EN 61000-6-2	EN 61000-6-2
Umgebungsbedingungen				
Umgebungstemperatur				
• während Betrieb	-25 ... +60 °C; bei natürlicher Konvektion (Eigenkonvektion)	-25 ... +60 °C; bei natürlicher Konvektion (Eigenkonvektion)	-25 ... +60 °C; bei natürlicher Konvektion (Eigenkonvektion)	-25 ... +60 °C; bei natürlicher Konvektion (Eigenkonvektion)
• während Transport	-40 ... +70 °C	-40 ... +70 °C	-40 ... +70 °C	-40 ... +70 °C
• während Lagerung	-40 ... +70 °C	-40 ... +70 °C	-40 ... +70 °C	-40 ... +70 °C
Umweltkategorie gemäß IEC 60721	Klimaklasse 3K3, 5 ... 95 % ohne Betauung	Klimaklasse 3K3, 5 ... 95 % ohne Betauung	Klimaklasse 3K3, 5 ... 95 % ohne Betauung	Klimaklasse 3K3, 5 ... 95 % ohne Betauung

Advanced Stromversorgungen

SITOP PSU8600 Stromversorgungssystem

Systembaukasten, Puffermodule für kurzzeitige Netzausfälle (BUF8600)

Technische Daten (Fortsetzung)

Artikelnummer	6EP4297-8HB00-0XY0	6EP4297-8HB10-0XY0	6EP4293-8HB00-0XY0	6EP4295-8HB00-0XY0
Produkt-Markename	SITOP BUF8600	SITOP BUF8600	SITOP BUF8600	SITOP BUF8600
Typ der Stromversorgung	100 ms/40 A	300 ms/40 A	4 s/40 A	10 s/40 A
Mechanik				
Ausführung des elektrischen Anschlusses	-	-	Steckklemme mit Schraubanschlüssen	Steckklemme mit Schraubanschlüssen
• am Eingang	-	-	-	-
• am Ausgang	-	-	-	-
• für Steuerstromkreis und Statusmeldung	-	-	X1, X2 (Steuerkontakt) und 13, 14, 23, 24 (Meldesignale): je 1 Schraubklemme für 0,2 ... 1,5 mm²	X1, X2 (Steuerkontakt) und 13, 14, 23, 24 (Meldesignale): je 1 Schraubklemme für 0,2 ... 1,5 mm²
Art der Verbindung zu Systemkomponenten	über integrierten Verbindungsstecker	über integrierten Verbindungsstecker	über integrierten Verbindungsstecker	über integrierten Verbindungsstecker
Breite des Gehäuses	60 mm	125 mm	60 mm	125 mm
Höhe des Gehäuses	125 mm	125 mm	125 mm	125 mm
Tiefe des Gehäuses	150 mm	150 mm	150 mm	150 mm
einzuhaltender Abstand				
• oben	50 mm	50 mm	50 mm	50 mm
• unten	50 mm	50 mm	50 mm	50 mm
• links	0 mm	0 mm	0 mm	0 mm
• rechts	0 mm	0 mm	0 mm	0 mm
Nettogewicht	1,33 kg	2,26 kg	1,25 kg	1,95 kg
Produkteigenschaft des Gehäuses anreihbares Gehäuse	Ja	Ja	Ja	Ja
Befestigungsart	auf Normprofilschiene EN 60715 35x15 aufschnappbar	auf Normprofilschiene EN 60715 35x15 aufschnappbar	auf Normprofilschiene EN 60715 35x15 aufschnappbar	auf Normprofilschiene EN 60715 35x15 aufschnappbar
mechanisches Zubehör	Gerätekennezeichnungsschild 20 mm x 7 mm, TI-grey 3RT2900-1SB20	Gerätekennezeichnungsschild 20 mm x 7 mm, TI-grey 3RT2900-1SB20	Gerätekennezeichnungsschild 20 mm x 7 mm, TI-grey 3RT2900-1SB20	Gerätekennezeichnungsschild 20 mm x 7 mm, TI-grey 3RT2900-1SB20
MTBF bei 40 °C	4 505 531 h	4 505 531 h	1 374 707 h	1 190 747 h
Referenzkennzeichen gemäß IEC 81346-2:2009	T	T	T	T
sonstige Hinweise	Technische Daten gelten bei Eingangsspannungs-Nennwerten und +25 °C Umgebungstemperatur (wenn nicht anders angegeben)			

Advanced Stromversorgungen

SITOP PSU8600 Stromversorgungssystem

Systembaukasten, USV-Modul für längere Netzausfälle (UPS8600, BAT8600)

Übersicht



SITOP UPS8600 zur Pufferung von längeren Netzausfällen

Das USV-Modul UPS8600 ist Teil des Systembaukastens der SITOP PSU8600 und dient zur Überbrückung von Netzausfällen im Minuten- bis Stundenbereich. Es kann mit maximal fünf Batteriemodulen SITOP BAT8600 gleichen Typs als externer Energiespeicher ergänzt werden. Für eine besonders hohe Lebensdauer sorgen die Batteriemodule in Technologie Lithium-Eisenphosphat (LiFePO₄) mit einer typ. Pufferzeit von 14 Minuten bei Volllast (960 W). Die Bleibatterien (Pb) bieten bei Volllast (960 W) eine typ. Pufferzeit von 10 Minuten.

Produkt-Highlights

- Netzausfall-Überbrückung bis zu Stunden für kontinuierlichen Anlagenbetrieb
- Priorisierte Pufferung der verschiedenen Ausgänge des Stromversorgungssystems PSU8600 möglich
- Automatische Erkennung der Batteriemodule BAT8600 „Pb“ und BAT8600 „LiFePO₄“
- Intelligentes Batteriemangement für optimales Laden und Überwachen via „Energy Storage Link“
- Vollständige Systemintegration in TIA bzw. OPC UA-Umgebung bezüglich Engineering und Diagnosefunktionen
- Gezieltes Herunterfahren von IPCs über Ethernet-Schnittstelle (PROFINET-/OPC UA-Protokoll)
- Benutzerfreundliche Anschluss technik ohne Verdrahtungsaufwand durch „System-Clip-Link“ (UPS8600)

Bestelldaten

Artikel-Nr.

SITOP UPS8600 USV-Modul

6EP4197-8AB00-0XY0

Für SITOP PSU8600
Puffer-Nennleistung 960 W

SITOP BAT8600 Batteriemodul 380 Wh

6EP4145-8GB00-0XY0

Für SITOP UPS8600 mit
Akkumulatoren in Technologie Pb

SITOP BAT8600 Batteriemodul 264 Wh

6EP4143-8JB00-0XY0

Für SITOP UPS8600 mit Akkumulatoren in Technologie LiFePO₄

Zubehör

Geräte kennzeichnungsschilder

3RT2900-1SB20

Technische Daten

Die nachfolgende Tabelle zeigt die maximal möglichen Pufferzeiten der Batteriemodule SITOP BAT8600 bei verschiedenen Lasten sowie die notwendigen Ladezeiten bis zur Vollladung.

Puffer- und Ladezeiten		
	6EP4143-8JB00-0XY0 (LiFePO ₄ , 264 Wh)	6EP4145-8GB00-0XY0 (Pb, 380 Wh)
Pufferzeit mit 1x BAT8600		
Last 120 W	typ. 1 h 56 min	typ. 2 h 04 min
Last 240 W	typ. 60 min	typ. 57 min
Last 480 W	typ. 29 min	typ. 25 min
Last 720 W	typ. 19 min	typ. 14 min
Last 960 W	typ. 14 min	typ. 10 min
Pufferzeit mit 5x BAT8600 (Maximalausbau)		
Last 120 W	typ. 9 h 30 min	typ. 12 h 37 min
Last 240 W	typ. 5 h 03 min	typ. 6 h 19 min
Last 480 W	typ. 2 h 33 min	typ. 2 h 56 min
Last 720 W	typ. 1 h 41 min	typ. 1 h 50 min
Last 960 W	typ. 1 h 15 min	typ. 1 h 17 min
Ladezeit bis zum Erreichen der 85 % Ladeschwelle		
Ladeleistung 60 W	typ. 5 h 15 min	typ. 3 h 10 min
Ladeleistung 120 W	typ. 2 h 15 min	typ. 1 h 35 min
Ladezeit bis zum Erreichen der Vollladung		
Ladeleistung 60 W	typ. 6 h 10 min	typ. 4 h 20 min
Ladeleistung 120 W	typ. 2 h 40 min	typ. 2 h 45 min

Hinweis:

Bei der Ermittlung der Puffer- und Ladezeiten wurden nicht gealterte und vollständig geladene bzw. entladene Batteriemodule mit einer Akkutemperatur von +25 °C zu Grunde gelegt. Durch Alterung der Akkus reduziert sich die noch verfügbare Akkukapazität bis zum Ende der Lebensdauer auf 80 % des ursprünglichen Kapazitätswerts im Neuzustand (Definition der Lebensdauer gemäß EUROBAT). Um auch noch am Lebensdauerende die gewünschte Pufferzeit zu erreichen, muss daher bei der Projektierung ggf. eine größere Akkukapazität gewählt werden.

Advanced Stromversorgungen

SITOP PSU8600 Stromversorgungssystem

Systembaukasten, USV-Modul für längere Netzausfälle (UPS8600, BAT8600)

Technische Daten (Fortsetzung)

Artikelnummer	6EP4197-8AB00-0XY0
Produkt-Markename	SITOP UPS8600
Typ der Stromversorgung	960 W
Netzausfallüberbrückung	
Art des Energiespeichers	externes Batteriemodul
Ausführung der Netzausfallüberbrückung	Pufferzeitbegrenzung 1 ... 88 Min. über DIP-Schalter einstellbar oder bis zur Entleerung der angeschlossenen Batteriemodule
Ladestrom	1,25 A - 2,5 A
einstellbarer Ladestrom maximal	Ladeleistung 60 W/120 W, einstellbar über DIP-Schalter
Anmerkung	
Ausgang	
Ausgangsspannung	
• bei normalem Betrieb bei DC Nennwert	48 V
Eigenschaft des Ausgangs	Ja
kurzschlussfest	
abgegebene Wirkleistung typisch	960 W
Wirkungsgrad	
Wirkungsgrad [%]	
• bei Akkubetrieb typisch	99 %
Verlustleistung [W]	
• bei Akkubetrieb typisch	10 W
Schutz und Überwachung	
Produktfunktion	
• Verpolschutz gegen Verpolung des Energiespeichers	Ja
Signalisierung	
Ausführung der Anzeige	3-farbige LED für Betriebszustand Modul, 3-farbige LED für Status Batteriestromkreis
• für Normalbetrieb	LED grün für "Pufferbereitschaft vorhanden"
• für Pufferbetrieb	LED gelb für "Pufferbetrieb"
Schnittstellen	
Ausführung der Schnittstelle	Ethernet/PROFINET über Stromversorgung PSU8600
Sicherheit	
Betriebsmittelschutzklasse	Klasse III
Eignungsnachweis	
• CE-Kennzeichnung	Ja
• als Zulassung für USA	cULus-Listed (UL 508, CSA C22.2 No. 107.1), File E197259; cCSAus (CSA C22.2 No. 60950-1, UL 60950-1)
Art der Zertifizierung	Ja
Schiffbau-Approbation	ABS, DNV GL
Schutzart IP	IP20

Artikelnummer	6EP4197-8AB00-0XY0
Produkt-Markename	SITOP UPS8600
Typ der Stromversorgung	960 W
EMV	
Norm	
• für Störaussendung	EN 55022 Klasse B
• für Störfestigkeit	EN 61000-6-2
Umgebungsbedingungen	
Umgebungstemperatur	
• während Betrieb	-25 ... +70 °C; bei natürlicher Konvektion (Eigenkonvektion)
• während Transport	-40 ... +85 °C
• während Lagerung	-40 ... +85 °C
Umweltkategorie gemäß IEC 60721	Klimaklasse 3K3, 5 ... 95% ohne Betauung
Mechanik	
Ausführung des elektrischen Anschlusses	Steckklemmen mit Schraubanschluss
• für Akku-Modul	+ , -; Steckklemme mit je 1 Schraubanschluss für 0,2 ... 10 mm ²
Art der Verbindung zu Systemkomponenten	über integrierten Verbindungsstecker
Breite des Gehäuses	60 mm
Höhe des Gehäuses	125 mm
Tiefe des Gehäuses	150 mm
einzuhaltender Abstand	
• oben	50 mm
• unten	50 mm
• links	0 mm
• rechts	0 mm
Nettogewicht	0,9 kg
Produkteigenschaft des Gehäuses	Ja
anreihbares Gehäuse	
Befestigungsart	auf Normprofilschiene EN 60715 35x15 aufschnappbar
elektrisches Zubehör	Batteriemodul BAT8600
mechanisches Zubehör	GeräteKennzeichnungsschild 20 mm x 7 mm, TI-grey 3RT2900-1SB20
MTBF bei 40 °C	405 763 h
Referenzkennzeichen gemäß IEC 81346-2:2009	T
sonstige Hinweise	Technische Daten gelten bei Eingangsspannungs-Nennwerten und +25 °C Umgebungstemperatur (wenn nicht anders angegeben)

Technische Daten (Fortsetzung)

Artikelnummer	6EP4145-8GB00-0XY0	6EP4143-8JB00-0XY0
Produkt	SITOP BAT8600 Pb	SITOP BAT8600 LiFePO4
Produkt Typ	Batterieminid 380 Wh	Batterieminid 264 Wh
Ausgang		
Stromnennwert $I_{a\text{ Nenn}}$	20 A	20 A
Spannungsnennwert $U_{a\text{ Nenn DC}}$	48 V	48 V
Schutz		
Kurzschlusschutz	Flachsicherung 40 A, 58 V DC	Flachsicherung 40 A, 58 V DC
Ausführung des Überladungsschutzes	Ventilregelung	Ventilregelung
Sicherheit		
Schutzklasse	Klasse III	Klasse III
Schutzart (EN 60529)	IP20	IP20
Zulassungen		
CE-Kennzeichnung	Ja	-
UL/cUL (CSA)-Zulassung	cURus-Recognized (UL 1778, CSA C22.2 No. 107.1), File E219627; cCSAus (CSA C22.2 No. 60950-1, UL 60950-1)	cCSAus (CSA C22.2 No. 60950-1, UL 60950-1)
Schiffbauapprobation	ABS, DNV GL	ABS, DNV GL
Umgebungsbedingungen		
Betriebsdaten Anmerkung	Bei Lagerung, Montage und Betrieb der Akkumulatoren sind die einschlägigen DIN/VDE-Bestimmungen oder länderspezifischen Vorschriften (z.B. VDE 0510 Teil 2/EN 50272-2) zu beachten.	Bei Lagerung, Montage und Betrieb der Akkumulatoren sind die einschlägigen DIN/VDE-Bestimmungen oder länderspezifischen Vorschriften (z.B. VDE 0510 Teil 2/EN 50272-2) zu beachten.
Umgebungstemperatur		
• während Betrieb	-10 ... +50 °C	-10 ... +50 °C
• während Transport	-40 ... +60 °C	-40 ... +80 °C
• während Lagerung	-15 ... +40 °C	-40 ... +35 °C
Lebensdauer		
Lebensdauer des Energiespeichers		
• typisch Anmerkung	Absinken auf 80 % der ursprünglichen Kapazität (gemäß EUROBAT)	Absinken auf 80 % der ursprünglichen Kapazität (gemäß EUROBAT)
• bei 20 °C typisch	4 y	15 y
• bei 30 °C typisch	2 y	10 y
• bei 40 °C typisch	1 y	9 y
• bei 50 °C typisch	0,5 y	2 y
Umgebungstemperatur während Lagerung Anmerkung	Neben der Lagertemperatur haben weitere Faktoren wie beispielsweise die Dauer der Lagerung und der Ladezustand während der Lagerung entscheidenden Einfluss auf die mögliche Nutzungsdauer. Akkumulatoren sollten daher möglichst kurzzeitig, trocken, kühl und frostsicher (Bereich 0 bis +20 °C) und stets vollgeladen gelagert werden.	Neben der Lagertemperatur haben weitere Faktoren wie beispielsweise die Dauer der Lagerung und der Ladezustand während der Lagerung entscheidenden Einfluss auf die mögliche Nutzungsdauer. Akkumulatoren sollten daher möglichst kurzzeitig, trocken, kühl und frostsicher (Bereich 0 bis +20 °C) und stets vollgeladen gelagert werden.
Mechanik		
Anschluss technik	Steckklammern mit Schraubanschluss	Steckklammern mit Schraubanschluss
Anschluss für Netzteil	+, -: 2 Steckklammern mit je einem Schraubanschluss für 0,2 ... 10 mm ²	+, -: 2 Steckklammern mit je einem Schraubanschluss für 0,2 ... 10 mm ²
Produktbestandteil im Lieferumfang enthalten	2x Flachsicherung 40 A, 58 V DC	2x Flachsicherung 40 A, 58 V DC
Breite des Gehäuses	322 mm	322 mm
Höhe des Gehäuses	187 mm	187 mm
Tiefe des Gehäuses	110 mm	110 mm
Einbaubreite	322 mm	322 mm
Einbauhöhe	207 mm	207 mm
Gewicht, etwa	13 kg	6,5 kg
Montage	Schlüssellochbefestigung zum Einhängen in M4-Schrauben	Schlüssellochbefestigung zum Einhängen in M4-Schrauben
sonstige Hinweise	Technische Daten gelten bei Eingangsspannungs-Nennwerten und +25 °C Umgebungstemperatur (wenn nicht anders angegeben)	

Advanced Stromversorgungen

SITOP PSU8200

Einführung

Übersicht



Die Technologie-Stromversorgung für anspruchsvolle Lösungen

Die ein-, zwei- und dreiphasigen SITOP PSU8200/PSU200M sind die Technologie-Stromversorgungen für anspruchsvolle Lösungen. Sie bieten maximale Funktionalität für den Einsatz in komplexen Anlagen und Maschinen. Der Weitbereichseingang ermöglicht den Anschluss an jedes Netz der Welt und sorgt auch bei großen Spannungsschwankungen für hohe Sicherheit. Sie bieten ein herausragendes Überlastverhalten: Der Power-Boost liefert kurzzeitig bis zu dreifachen Nennstrom und mit der Extra-Power von 150% lassen sich Verbraucher mit hohem Stromverbrauch problemlos zuschalten. Und im Überlastfall kann zwischen konstantem Strom oder automatischem Wiederhochlauf gewählt werden. Der sehr hohe Wirkungsgrad hält den Energieverbrauch und die Wärmeentwicklung im Schaltschrank gering und das kompakte Metallgehäuse spart zudem Platz.

Zur weiteren Erhöhung der 24 V-Verfügbarkeit können die Netzteile mit **Puffer-, DC-USV-, Redundanz- und Selektivitätsmodulen** kombiniert werden.

Produkt-Highlights der Produktlinie

- Extrem schmale Bauform – keine seitlichen Einbauabstände erforderlich
- Power-Boost mit 3-fachem Nennstrom (für 25 ms) zum Auslösen von Schutzeinrichtungen
- Extra-Power mit 1,5-fachem Nennstrom (5 s/min) für kurzzeitige betriebsmäßige Überlastung
- Wahlweise Konstantstromkennlinie oder speichernde Abschaltung
- Symmetrische Lastaufteilung für Parallelbetrieb wählbar
- Betriebszustand über 3 LED
- Sehr hoher Wirkungsgrad bis zu 94 %
- Großer Temperaturbereich von -25 bis +70 °C

Weitere Info

Mit dem TIA Selection Tool schnell und einfach die passende Stromversorgung auswählen:
<http://www.siemens.com/tst>

Übersicht



Die 1-phasigen SITOP PSU8200 sind Technologie-Stromversorgungen für anspruchsvolle Lösungen. Die Ausführung mit Weitbereichseingang ermöglicht den Anschluss an jedes Netz der Welt und sorgt auch bei großen Spannungsschwankungen für hohe Sicherheit.

Zur weiteren Erhöhung der 24 V-Verfügbarkeit können die SITOP Netzteile mit **Puffer-**, **DC-USV-**, **Redundanz-** und **Selektivitätsmodulen** kombiniert werden.

Produkt-Highlights

- 1-phasig, DC 24 V/ 5 A, 10 A, 20 A und 40 A
- Weitbereichseingang, Eingangsspannung AC 85 ... 132 V, 170 ... 264 V oder DC 88 ... 350 V
- Wirkungsgrad bis 94 %
- Zertifizierungen cULus, cCSAus, ABS und DNV GL

Bestelldaten

Artikel-Nr.

SITOP PSU8200 1-phasig, DC 24 V/5 A Geregelte Stromversorgung Eingang: AC 120/230 V Ausgang: DC 24 V/5 A	6EP3333-8SB00-0AY0
SITOP PSU8200 1-phasig, DC 24 V/10 A Geregelte Stromversorgung Eingang: AC 120/230 V Ausgang: DC 24 V/10 A	6EP3334-8SB00-0AY0
SITOP PSU8200 1-phasig, DC 24 V/20 A Geregelte Stromversorgung Eingang: AC 120 ... 230 V/DC 110-220 V Ausgang: DC 24 V/20 A	6EP1336-3BA10
SITOP PSU8200 1-phasig, DC 24 V/40 A Geregelte Stromversorgung Eingang: AC 120/230 V Ausgang: DC 24 V/40 A	6EP3337-8SB00-0AY0
Add-on Module	
SITOP Redundanzmodule¹⁾	siehe Seite 9/3
SITOP Selektivitätsmodule²⁾	siehe Seite 9/6
SITOP Puffermodule³⁾	siehe Seite 9/17
Zubehör	
Geräte kennzeichnungsschild	3RT2900-1SB20

¹⁾ Weitere Infos unter: <https://www.siemens.de/sitop-redundanzmodule/mall>

²⁾ Weitere Infos unter: <https://www.siemens.de/sitop-selektivitaetsmodule/mall>

³⁾ Weitere Infos unter: <https://www.siemens.de/sitop-puffermodule/mall>

Technische Daten

Artikelnummer	6EP3333-8SB00-0AY0	6EP3334-8SB00-0AY0	6EP1336-3BA10	6EP3337-8SB00-0AY0
Produkt	SITOP PSU8200	SITOP PSU8200	SITOP PSU8200	SITOP PSU8200
Stromversorgung, Typ	24 V/5 A	24 V/10 A	24 V/20 A	24 V/40 A
Eingang				
Eingang	1-phasig AC	1-phasig AC	1- und 2-phasig AC oder DC	1- und 2-phasig AC
Spannungsnennwert U_e Nenn	-	-	120 ... 230 V	-
Spannungsbereich AC	-	-	85 ... 275 V	-
• Anmerkung	Automatische Bereichsumschaltung	Automatische Bereichsumschaltung	Temperaturderating bei $U_e < 100$ V AC oder DC auf 50 °C notwendig	automatische Umschaltung; Anlauf ab $U_e \geq 90/180$ V
Versorgungsspannung				
• 1 bei AC Nennwert	120 V	120 V	-	120 V
• 2 bei AC Nennwert	230 V	230 V	-	230 V
• bei DC	-	-	110 ... 220 V	-
Eingangsspannung				
• 1 bei AC	85 ... 132 V	85 ... 132 V	-	85 ... 132 V
• 2 bei AC	170 ... 264 V	170 ... 264 V	-	170 ... 264 V
• bei DC	-	-	88 ... 350 V	-
Weitbereichseingang	Nein	Nein	Ja	Nein
Netzausfallüberbrückung	bei $U_e = 120/230$ V	bei $U_e = 120/230$ V	bei $U_e = 230$ V	bei $U_e = 230$ V
Netzausfallüberbrückung bei I_a Nenn, min.	35 ms; bei $U_e = 120/230$ V	35 ms; bei $U_e = 120/230$ V	20 ms; bei $U_e = 230$ V	25 ms; bei $U_e = 230$ V
Netzfrequenznennwert 1	50 Hz	50 Hz	50 Hz	50 Hz
Netzfrequenznennwert 2	60 Hz	60 Hz	60 Hz	60 Hz
Netzfrequenzbereich	47 ... 63 Hz	47 ... 63 Hz	45 ... 65 Hz	45 ... 65 Hz

Advanced Stromversorgungen

SITOP PSU8200

1-phasig, DC 24 V

Technische Daten (Fortsetzung)

Artikelnummer	6EP3333-8SB00-0AY0	6EP3334-8SB00-0AY0	6EP1336-3BA10	6EP3337-8SB00-0AY0
Produkt	SITOP PSU8200	SITOP PSU8200	SITOP PSU8200	SITOP PSU8200
Stromversorgung, Typ	24 V/5 A	24 V/10 A	24 V/20 A	24 V/40 A
Eingangsstrom				
• bei Nennwert der Eingangsspannung 120 V	2,1 A	4 A	4,6 A	15 A
• bei Nennwert der Eingangsspannung 230 V	1,2 A	1,9 A	2,5 A	9 A
Einschaltstrombegrenzung (+ 25 °C), max.	10 A	10 A	20 A	50 A
I ² t, max.	0,2 A ² ·s	0,3 A ² ·s	5 A ² ·s	8 A ² ·s
Eingebaute Eingangssicherung	T 3,15 A (nicht zugänglich)	T 6,3 A (nicht zugänglich)	ja	ja
Absicherung in der Netzzuleitung (IEC 898)	empfohlener LS-Schalter bei einphasigem Betrieb: ab 6 A (10 A) Charakteristik C (B); erforderlich bei zweiphasigem Betrieb: LS-Schalter zweipolig gekoppelt oder Leistungsschalter 3RV2011-1EA10 (Einstellung 3,8 A) oder 3RV2711-1ED10 (UL 489) bei 230 V; 3RV2011-1DA10 (Einstellung 3 A) oder 3RV2711-1DD10 (UL 489) bei 400/500 V	empfohlener LS-Schalter bei einphasigem Betrieb: ab 6 A (10 A) Charakteristik C (B); erforderlich bei zweiphasigem Betrieb: LS-Schalter zweipolig gekoppelt oder Leistungsschalter 3RV2011-1EA10 (Einstellung 3,8 A) oder 3RV2711-1ED10 (UL 489) bei 230 V; 3RV2011-1DA10 (Einstellung 3 A) oder 3RV2711-1DD10 (UL 489) bei 400/500 V	empfohlener LS-Schalter bei einphasigem Betrieb: 10 A Charakteristik C; erforderlich bei zweiphasigem Betrieb: LS-Schalter zweipolig gekoppelt oder Leistungsschalter 3RV2711-1HD10 (UL 489) bei 120 V oder 3RV2711-1ED10 (UL 489) bei 230 V	empfohlener LS-Schalter bei einphasigem Betrieb: 16 A Charakteristik C; erforderlich bei zweiphasigem Betrieb: LS-Schalter zweipolig gekoppelt oder Leistungsschalter 3RV2421-4BA10 (120 V) bzw. 3RV2411-1JA10 (230 V)
Ausgang				
Ausgang	geregelt, potentialfreie Gleichspannung	geregelt, potentialfreie Gleichspannung	geregelt, potentialfreie Gleichspannung	geregelt, potentialfreie Gleichspannung
Spannungsnennwert U _a Nenn DC	24 V	24 V	24 V	24 V
Gesamttoleranz, statisch ±	3 %	3 %	3 %	3 %
statische Netzausregelung, ca.	0,1 %	0,1 %	0,1 %	0,1 %
statische Lastausregelung, ca.	0,2 %	0,3 %	0,3 %	0,1 %
Restwelligkeit Spitze-Spitze, max.	50 mV	50 mV	100 mV	100 mV
Restwelligkeit Spitze-Spitze, typ.	-	-	80 mV	50 mV
Spikes Spitze-Spitze, max. (Bandbreite ca. 20 MHz)	200 mV	200 mV	200 mV	240 mV
Spikes Spitze-Spitze, typ. (Bandbreite ca. 20 MHz)	-	-	100 mV	220 mV
Einstellbereich	24 ... 28,8 V	24 ... 28,8 V	24 ... 28,8 V	24 ... 28 V
Produktfunktion Ausgangsspannung ist einstellbar	Ja	Ja	Ja	Ja
Einstellung der Ausgangsspannung	über Potentiometer; max. 120 W	über Potentiometer; max. 240 W	über Potentiometer	über Potentiometer; max. 960 W
Betriebsanzeige	LED grün für 24 V O.K.	LED grün für 24 V O.K.	LED grün für 24 V O.K.	LED grün für 24 V O.K.; LED gelb für Überlast; LED rot für Kurzschluss bzw. speichernde Abschaltung
Signalisierung	Relaiskontakt (Schließer, Kontaktbelastbarkeit DC 60 V/0,3 A) für 24 V O.K.	Relaiskontakt (Schließer, Kontaktbelastbarkeit DC 60 V/0,3 A) für 24 V O.K.	Relaiskontakt (Schließer, Kontaktbelastbarkeit DC 60 V/0,3 A) für 24 V O.K.	Relaiskontakt (Schließer, Kontaktbelastbarkeit DC 60 V/0,3 A) für 24 V O.K.
Ein-/Ausschaltverhalten	Überschwingen von U _a ca. 3 %	Überschwingen von U _a ca. 3 %	kein Überschwingen von U _a (Soft-Start)	Überschwingen von U _a ca. 3 %
Anlaufverzögerung, max.	1,5 s	1,5 s	1,5 s	1,5 s
Spannungsanstieg, typ.	30 ms	70 ms	50 ms	30 ms
Stromnennwert I _a Nenn	5 A	10 A	20 A	40 A
Strombereich	0 ... 5 A	0 ... 10 A	0 ... 20 A	0 ... 40 A
• Anmerkung	ab U _a >24 V: 4% [I _a]/V [U _a]; bei U _a <100 V/<200 V: 80 % I _a Nenn	+60 ... +70 °C: Derating 2%/K; ab U _a >24 V: 4% [I _a]/V [U _a]; bei U _a <100 V/<200 V: 80% I _a Nenn	+60 ... +70 °C: Derating 3 %/K	+60 ... +70 °C: Derating 3 %/K
abgegebene Wirkleistung typisch	120 W	240 W	480 W	960 W
kurzzeitiger Überlaststrom				
• bei Kurzschluss während Hochlauf typisch	-	-	-	120 A
• bei Kurzschluss während Betrieb typisch	15 A	30 A	60 A	120 A
Dauer der Überlastfähigkeit bei Überstrom				
• bei Kurzschluss während Hochlauf	-	-	-	25 ms
• bei Kurzschluss während Betrieb	25 ms	25 ms	25 ms	25 ms

Technische Daten (Fortsetzung)

Artikelnummer	6EP3333-8SB00-0AY0	6EP3334-8SB00-0AY0	6EP1336-3BA10	6EP3337-8SB00-0AY0
Produkt	SITOP PSU8200	SITOP PSU8200	SITOP PSU8200	SITOP PSU8200
Stromversorgung, Typ	24 V/5 A	24 V/10 A	24 V/20 A	24 V/40 A
konstanter Überlaststrom				
• bei Kurzschluss während Hochlauf typisch	6 A	12 A	30 A	60 A
Parallelschaltbarkeit zur Leistungserhöhung	Ja; umschaltbare Kennlinie	Ja; umschaltbare Kennlinie	Ja; umschaltbare Kennlinie	Ja; umschaltbare Kennlinie
Anzahl parallel schaltbarer Geräte zur Leistungserhöhung, Stück	2	2	2	2
Wirkungsgrad				
Wirkungsgrad bei U_a Nenn, I_a Nenn, ca.	93 %	94 %	93 %	92 %
Verlustleistung bei U_a Nenn, I_a Nenn, ca.	9 W	18 W	42 W	82 W
Verlustleistung [W] bei Leerlauf maximal	1,5 W	1,5 W	-	6,8 W
Regelung				
Netzausregelung dyn. (U_e Nenn ± 15 %), max.	0,1 %	0,1 %	0,5 %	1 %
Lastausregelung dyn. (I_a : 50/100/50 %), $U_a \pm$ typ.	2 %	4 %	1 %	1,9 %
Ausregelzeit Lastsprung 50 auf 100 %, typ.	0,25 ms	0,25 ms	1 ms	2 ms
Ausregelzeit Lastsprung 100 auf 50 %, typ.	0,5 ms	0,5 ms	1 ms	2 ms
Lastausregelung dyn. (I_a : 10/90/10 %), $U_a \pm$ typ.	2 %	4 %	-	3,8 %
Ausregelzeit Lastsprung 10 auf 90 %, typ.	0,25 ms	0,25 ms	-	1 ms
Ausregelzeit Lastsprung 90 auf 10 %, typ.	0,5 ms	0,5 ms	-	1 ms
Ausregelzeit maximal	1 ms	1 ms	5 ms	1 ms
Schutz und Überwachung				
Ausgangsüberspannungsschutz	< 33 V	< 33 V	< 33 V	< 32 V
Strombegrenzung, typ.	6 A	12 A	21,5 A	41 A
Eigenschaft des Ausgangs kurzschlussfest	Ja	Ja	Ja	Ja
Kurzschlusschutz	wahlweise Konstantstromkennlinie ca. 6 A oder speichernde Abschaltung	wahlweise Konstantstromkennlinie ca. 12 A oder speichernde Abschaltung	wahlweise Konstantstromkennlinie ca. 23 A oder speichernde Abschaltung	wahlweise Konstantstromkennlinie ca. 41 A oder speichernde Abschaltung
Dauerkurzschlussstrom Effektivwert				
• typisch	6 A	12 A	23 A	41 A
Überlastfähigkeit bei Überstrom bei normalem Betrieb	überlastbar 150 % I_a Nenn bis 5 s/min	überlastbar 150 % I_a Nenn bis 5 s/min	überlastbar 150 % I_a Nenn bis 5 s/min	250% I_a Nenn bis 25 ms, 150% I_a Nenn bis 5 s/min
Überlast-/Kurzschlussanzeige	LED gelb für "Überlast", LED rot für "speichernde Abschaltung"	LED gelb für "Überlast", LED rot für "speichernde Abschaltung"	LED gelb für "Überlast", LED rot für "speichernde Abschaltung"	LED gelb für "Überlast", LED rot für "speichernde Abschaltung" oder "Kurzschluss"
Sicherheit				
Potenzialtrennung primär/sekundär	Ja	Ja	Ja	Ja
Potenzialtrennung	SELV-Ausgangsspannung U_a nach EN 60950-1 und EN 50178	SELV-Ausgangsspannung U_a nach EN 60950-1 und EN 50178	SELV-Ausgangsspannung U_a nach EN 60950-1 und EN 50178	SELV-Ausgangsspannung U_a nach EN 60950-1 und EN 50178
Schutzklasse	Klasse I	Klasse I	Klasse I	Klasse I
Ableitstrom				
• maximal	3,5 mA	3,5 mA	3,5 mA	0,1 mA
• typisch	1 mA	1 mA	1 mA	0,1 mA
Schutzart (EN 60529)	IP20	IP20	IP20	IP20

Advanced Stromversorgungen

SITOP PSU8200

1-phasig, DC 24 V

Technische Daten (Fortsetzung)

Artikelnummer	6EP3333-8SB00-0AY0	6EP3334-8SB00-0AY0	6EP1336-3BA10	6EP3337-8SB00-0AY0
Produkt	SITOP PSU8200	SITOP PSU8200	SITOP PSU8200	SITOP PSU8200
Stromversorgung, Typ	24 V/5 A	24 V/10 A	24 V/20 A	24 V/40 A
Zulassungen				
CE-Kennzeichnung	Ja	Ja	Ja	Ja
UL/cUL (CSA)-Zulassung	cULus-Listed (UL 508, CSA C22.2 No. 107.1), File E197259; cCSAus (CSA C22.2 No. 60950-1, UL 60950-1)	cULus-Listed (UL 508, CSA C22.2 No. 107.1), File E197259; cCSAus (CSA C22.2 No. 60950-1, UL 60950-1)	cULus-Listed (UL 508, CSA C22.2 No. 107.1), File E197259; cCSAus (CSA C22.2 No. 60950-1, UL 60950-1)	cULus-Listed (UL 508, CSA C22.2 No. 107.1), File E197259; cCSAus (CSA C22.2 No. 60950-1, UL 60950-1)
Eignungsnachweis NEC Class 2	Nein	Nein	Nein	Nein
CB-Zulassung	Ja	Ja	Ja	Ja
Eignungsnachweis EAC-Zulassung	Ja	Ja	Ja	Ja
Schiffbauapprobation	ABS, DNV GL	ABS, DNV GL	ABS, DNV GL	ABS, DNV GL
EMV				
Störaussendung (Emission)	EN 55022 Klasse B	EN 55022 Klasse B	EN 55022 Klasse B	EN 55022 Klasse B
Netzoberwellenbegrenzung	EN 61000-3-2	EN 61000-3-2	EN 61000-3-2	-
Störfestigkeit (Immunität)	EN 61000-6-2	EN 61000-6-2	EN 61000-6-2	EN 61000-6-2
Umgebungsbedingungen				
Umgebungstemperatur				
• während Betrieb	-25 ... +70 °C	-25 ... +70 °C	-25 ... +70 °C	-25 ... +70 °C
- Anmerkung	bei natürlicher Konvektion; Anlauf getestet ab -40 °C Nennspannung	bei natürlicher Konvektion; Anlauf getestet ab -40 °C Nennspannung	bei natürlicher Konvektion; Anlauf getestet ab -40 °C Nennspannung	bei natürlicher Konvektion (Eigenkonvektion)
• während Transport	-40 ... +85 °C	-40 ... +85 °C	-40 ... +85 °C	-40 ... +85 °C
• während Lagerung	-40 ... +85 °C	-40 ... +85 °C	-40 ... +85 °C	-40 ... +85 °C
Feuchtklasse nach EN 60721	Klimaklasse 3K3, 5 ... 95 % ohne Betauung	Klimaklasse 3K3, 5 ... 95 % ohne Betauung	Klimaklasse 3K3, 5 ... 95 % ohne Betauung	Klimaklasse 3K3, 5 ... 95 % ohne Betauung
Mechanik				
Anschluss technik	Schraubanschluss	Schraubanschluss	Schraubanschluss	Schraubanschluss
Anschlüsse				
• Netzeingang	L, N, PE: je 1 Schraubklemme für 0,2 ... 2,5 mm² ein-/feindrähtig	L, N, PE: je 1 Schraubklemme für 0,2 ... 2,5 mm² ein-/feindrähtig	L, N, PE: je 1 Schraubklemme für 0,2 ... 4 mm² ein-/feindrähtig	L, N, PE: je 1 Schraubklemme für 0,2 ... 4 mm² ein-/feindrähtig
• Ausgang	+, -: je 2 Schraubklemmen für 0,2 ... 2,5 mm²	+, -: je 2 Schraubklemmen für 0,2 ... 2,5 mm²	+, -: je 2 Schraubklemmen für 0,2 ... 4 mm²	+, -: je 2 Schraubklemmen für 0,5 ... 10 mm²
• Hilfskontakte	13, 14 (Meladesignal): je 1 Schraubklemme für 0,14 ... 1,5 mm²; 15, 16 (Remote): je 1 Schraubklemme für 0,14 ... 1,5 mm²	13, 14 (Meladesignal): je 1 Schraubklemme für 0,14 ... 1,5 mm²; 15, 16 (Remote): je 1 Schraubklemme für 0,14 ... 1,5 mm²	13, 14 (Meladesignal): je 1 Schraubklemme für 0,14 ... 1,5 mm²	13, 14 (Meladesignal): je 1 Schraubklemme für 0,14 ... 1,5 mm²
Breite des Gehäuses	45 mm	55 mm	90 mm	145 mm
Höhe des Gehäuses	125 mm	125 mm	125 mm	145 mm
Tiefe des Gehäuses	125 mm	125 mm	125 mm	150 mm
einzuhaltender Abstand				
• oben	50 mm	50 mm	50 mm	40 mm
• unten	50 mm	50 mm	50 mm	40 mm
• links	0 mm	0 mm	0 mm	0 mm
• rechts	0 mm	0 mm	0 mm	0 mm
Gewicht, etwa	0,8 kg	1 kg	1,2 kg	3,1 kg
Produkteigenschaft des Gehäuses anreihbares Gehäuse	Ja	Ja	Ja	Ja
Montage	auf Normprofilschiene EN 60715 35x7,5/15 aufschnappbar	auf Normprofilschiene EN 60715 35x7,5/15 aufschnappbar	auf Normprofilschiene EN 60715 35x7,5/15 aufschnappbar	auf Normprofilschiene EN 60715 35x15 aufschnappbar
elektrisches Zubehör	Puffermodul	Puffermodul	Puffermodul	Puffermodul, Redundanzmodul
mechanisches Zubehör	Geräte kennzeichnungsschild 20 mm x 7 mm, TI-grey 3RT2900-1SB20	Geräte kennzeichnungsschild 20 mm x 7 mm, TI-grey 3RT2900-1SB20	Geräte kennzeichnungsschild 20 mm x 7 mm, TI-grey 3RT2900-1SB20	Geräte kennzeichnungsschild 20 mm x 7 mm, TI-grey 3RT2900-1SB20
MTBF bei 40 °C	1 421 519 h	1 292 102 h	667 048 h	838 156 h
sonstige Hinweise	Technische Daten gelten bei Eingangsspannungs-Nennwerten und +25 °C Umgebungstemperatur (wenn nicht anders angegeben)			

Übersicht



Die 1- und 2-phasigen SITOP PSU200M sind Technologie-Stromversorgungen für anspruchsvolle Lösungen. Der Ultra-Weitbereichseingang ermöglicht den Anschluss an 1-phasige Versorgungsnetze oder direkt zwischen den Außenleitern von Drehstromnetzen (2-phasig) und sorgt auch bei großen Spannungsschwankungen für hohe Sicherheit.

Zur weiteren Erhöhung der 24 V-Verfügbarkeit können die SITOP Netzteile mit **Puffer-, DC-USV-, Redundanz- und Selektivitätsmodulen** kombiniert werden.

Produkt-Highlights

- 1- und 2-phasig, DC 24 V/5 A und 10 A
- Ultraweitbereichseingang, Eingangsspannung AC 85 ... 264 V, 2AC 176 ... 550 V
- Wahlweise mit schutzlackierter Leiterplatte
- Wirkungsgrad bis 91 %
- Zertifizierungen cULus, cCSAus, ABS und DNV GL

Bestelldaten

Artikel-Nr.

SITOP PSU200M 1- und 2-phasig, DC 24 V/5 A	6EP1333-3BA10
Geregelte Stromversorgung Eingang: AC 120 ... 230 V/230 ... 500 V Ausgang: DC 24 V/5 A	
SITOP PSU200M 1- und 2-phasig, DC 24 V/5 A	6EP1333-3BA10-8AC0
Geregelte Stromversorgung Eingang: AC 120 ... 230 V/230 ... 500 V Ausgang: DC 24 V/5 A Variante mit Schutzlackierung	
SITOP PSU200M 1- und 2-phasig, DC 24 V/10 A	6EP1333-3BA10
Geregelte Stromversorgung Eingang: AC 120 ... 230 V/230 ... 500 V Ausgang: DC 24 V/10 A	
SITOP PSU200M 1- und 2-phasig, DC 24 V/10 A	6EP1333-3BA10-8AB0
Geregelte Stromversorgung Eingang: AC 120 ... 230 V/230 ... 500 V Ausgang: DC 24 V/10 A Variante mit Schutzlackierung	

Add-on Module

SITOP Redundanzmodule¹⁾	siehe Seite 9/3
SITOP Selektivitätsmodule²⁾	siehe Seite 9/6
SITOP Puffermodule³⁾	siehe Seite 9/17

Zubehör

GeräteKennzeichnungsschild	3RT2900-1SB20
-----------------------------------	----------------------

- ¹⁾ Weitere Infos unter: <https://www.siemens.de/sitop-redundanzmodule/mall>
²⁾ Weitere Infos unter: <https://www.siemens.de/sitop-selektivitaetsmodule/mall>
³⁾ Weitere Infos unter: <https://www.siemens.de/sitop-puffermodule/mall>

Technische Daten

Artikelnummer	6EP1333-3BA10	6EP1333-3BA10-8AC0	6EP1333-3BA10	6EP1333-3BA10-8AB0
Produkt	SITOP PSU200M	SITOP PSU200M	SITOP PSU200M	SITOP PSU200M
Stromversorgung, Typ	24 V/5 A	24 V/5 A	24 V/10 A	24 V/10 A
Eingang	1- und 2-phasig AC			
Eingang	1- und 2-phasig AC			
• Anmerkung	Einstellung durch Umschalter am Gerät; Anlauf ab $U_e > 90/180$ V			
Versorgungsspannung	1- und 2-phasig AC			
• 1 bei AC	120 ... 230 V	120 ... 230 V	120 ... 230 V	120 ... 230 V
• 2 bei AC	230 ... 500 V	230 ... 500 V	230 ... 500 V	230 ... 500 V
Eingangsspannung	1- und 2-phasig AC			
• 1 bei AC	85 ... 264 V	85 ... 264 V	85 ... 264 V	85 ... 264 V
• 2 bei AC	176 ... 550 V	176 ... 550 V	176 ... 550 V	176 ... 550 V
Weitbereichseingang	Ja			
Überspannungsfestigkeit	1300 V _{peak} , 1,3 ms			
Netzausfallüberbrückung	bei $U_e = 120/230$ V, typ. 150 ms bei $U_e = 400$ V			
Netzausfallüberbrückung bei I_a Nenn, min.	25 ms; bei $U_e = 120/230$ V, typ. 150 ms bei $U_e = 400$ V			
Netzfrequenznennwert 1	50 Hz			
Netzfrequenznennwert 2	60 Hz			
Netzfrequenzbereich	47 ... 63 Hz			

Advanced Stromversorgungen

SITOP PSU8200

1- und 2-phasig, DC 24 V

Technische Daten (Fortsetzung)

Artikelnummer	6EP1333-3BA10	6EP1333-3BA10-8AC0	6EP1334-3BA10	6EP1334-3BA10-8AB0
Produkt	SITOP PSU200M	SITOP PSU200M	SITOP PSU200M	SITOP PSU200M
Stromversorgung, Typ	24 V/5 A	24 V/5 A	24 V/10 A	24 V/10 A
Eingangsstrom				
• bei Nennwert der Eingangsspannung 120 V	2,2 A	2,2 A	4,4 A	4,4 A
• bei Nennwert der Eingangsspannung 230 V	1,2 A	1,2 A	2,4 A	2,4 A
• bei Nennwert der Eingangsspannung 500 V	0,61 A	0,61 A	1,1 A	1,1 A
Einschaltstrombegrenzung (+ 25 °C), max.	35 A	35 A	35 A	35 A
I _{pt} , max.	1,7 A²-s	1,7 A²-s	4 A²-s	4 A²-s
Eingebaute Eingangssicherung	T 3,15 A (nicht zugänglich)	T 3,15 A (nicht zugänglich)	T 6,3 A (nicht zugänglich)	T 6,3 A (nicht zugänglich)
Absicherung in der Netzzuleitung (IEC 898)	empfohlener LS-Schalter bei einphasigem Betrieb: ab 6 A (10 A) Charakteristik C (B); erforderlich bei zweiphasigem Betrieb: LS-Schalter zweipolig gekoppelt oder Leistungsschalter 3RV2011-1EA10 (Einstellung 3,8 A) oder 3RV2711-1ED10 (UL 489) bei 230 V; 3RV2011-1DA10 (Einstellung 3 A) oder 3RV2711-1DD10 (UL 489) bei 400/500 V	empfohlener LS-Schalter bei einphasigem Betrieb: ab 6 A (10 A) Charakteristik C (B); erforderlich bei zweiphasigem Betrieb: LS-Schalter zweipolig gekoppelt oder Leistungsschalter 3RV2011-1EA10 (Einstellung 3,8 A) oder 3RV2711-1ED10 (UL 489) bei 230 V; 3RV2011-1DA10 (Einstellung 3 A) oder 3RV2711-1DD10 (UL 489) bei 400/500 V	empfohlener LS-Schalter bei einphasigem Betrieb: ab 6 A (10 A) Charakteristik C (B); erforderlich bei zweiphasigem Betrieb: LS-Schalter zweipolig gekoppelt oder Leistungsschalter 3RV2011-1EA10 (Einstellung 3,8 A) oder 3RV2711-1ED10 (UL 489) bei 230 V; 3RV2011-1DA10 (Einstellung 3 A) oder 3RV2711-1DD10 (UL 489) bei 400/500 V	empfohlener LS-Schalter bei einphasigem Betrieb: ab 6 A (10 A) Charakteristik C (B); erforderlich bei zweiphasigem Betrieb: LS-Schalter zweipolig gekoppelt oder Leistungsschalter 3RV2011-1EA10 (Einstellung 3,8 A) oder 3RV2711-1ED10 (UL 489) bei 230 V; 3RV2011-1DA10 (Einstellung 3 A) oder 3RV2711-1DD10 (UL 489) bei 400/500 V
Ausgang				
Ausgang	geregelte, potentialfreie Gleichspannung	geregelte, potentialfreie Gleichspannung	geregelte, potentialfreie Gleichspannung	geregelte, potentialfreie Gleichspannung
Spannungsnennwert U _a Nenn DC	24 V	24 V	24 V	24 V
Gesamttoleranz, statisch ±	3 %	3 %	3 %	3 %
statische Netzausregelung, ca.	0,1 %	0,1 %	0,1 %	0,1 %
statische Lastausregelung, ca.	0,1 %	0,1 %	0,1 %	0,1 %
Restwelligkeit Spitze-Spitze, max.	50 mV	50 mV	50 mV	50 mV
Spikes Spitze-Spitze, max. (Bandbreite ca. 20 MHz)	200 mV	200 mV	200 mV	200 mV
Einstellbereich	24 ... 28,8 V	24 ... 28,8 V	24 ... 28,8 V	24 ... 28,8 V
Produktfunktion Ausgangsspannung ist einstellbar	Ja	Ja	Ja	Ja
Einstellung der Ausgangsspannung	über Potentiometer	über Potentiometer	über Potentiometer	über Potentiometer
Betriebsanzeige	LED grün für 24 V O.K.	LED grün für 24 V O.K.	LED grün für 24 V O.K.	LED grün für 24 V O.K.
Signalisierung	Relaiskontakt (Schließer, Kontaktbelastbarkeit DC 60 V/0,3 A) für 24 V O.K.	Relaiskontakt (Schließer, Kontaktbelastbarkeit DC 60 V/0,3 A) für 24 V O.K.	Relaiskontakt (Schließer, Kontaktbelastbarkeit DC 60 V/0,3 A) für 24 V O.K.	Relaiskontakt (Schließer, Kontaktbelastbarkeit DC 60 V/0,3 A) für 24 V O.K.
Ein-/Ausschaltverhalten	Überschwingen von U _a ca. 3 %	Überschwingen von U _a ca. 3 %	Überschwingen von U _a ca. 3 %	Überschwingen von U _a ca. 3 %
Anlaufverzögerung, max.	1 s	1 s	1 s	1 s
Spannungsanstieg, typ.	50 ms	50 ms	50 ms	50 ms
Stromnennwert I _a Nenn	5 A	5 A	10 A	10 A
Strombereich	0 ... 5 A	0 ... 5 A	0 ... 10 A	0 ... 10 A
• Anmerkung	-	-	+60 ... +70 °C: Derating 2 %/K (bei 120 V, 230 V) bzw. 3,5 %/K (bei 400 V)	+60 ... +70 °C: Derating 2 %/K (bei 120 V, 230 V) bzw. 3,5 %/K (bei 400 V)
abgegebene Wirkleistung typisch	120 W	120 W	240 W	240 W
kurzzeitiger Überlaststrom				
• bei Kurzschluss während Betrieb typisch	15 A	15 A	30 A	30 A
Dauer der Überlastfähigkeit bei Überstrom				
• bei Kurzschluss während Betrieb konstanter Überlaststrom	25 ms	25 ms	25 ms	25 ms
• bei Kurzschluss während Hochlauf typisch	6 A	6 A	12 A	12 A
Parallelschaltbarkeit zur Leistungserhöhung	Ja; umschaltbare Kennlinie	Ja; umschaltbare Kennlinie	Ja; umschaltbare Kennlinie	Ja; umschaltbare Kennlinie
Anzahl parallel schaltbarer Geräte zur Leistungserhöhung, Stück	2	2	2	2

Technische Daten (Fortsetzung)

Artikelnummer	6EP1333-3BA10	6EP1333-3BA10-8AC0	6EP1334-3BA10	6EP1334-3BA10-8AB0
Produkt	SITOP PSU200M	SITOP PSU200M	SITOP PSU200M	SITOP PSU200M
Stromversorgung, Typ	24 V/5 A	24 V/5 A	24 V/10 A	24 V/10 A
Wirkungsgrad				
Wirkungsgrad bei U_a Nenn, I_a Nenn, ca.	88 %	88 %	91 %	91 %
Verlustleistung bei U_a Nenn, I_a Nenn, ca.	17 W	17 W	24 W	24 W
Verlustleistung [W] bei Leerlauf maximal	4 W	4 W	6 W	6 W
Regelung				
Netzausregelung dyn. (U_e Nenn ± 15 %), max.	0,1 %	0,1 %	0,1 %	0,1 %
Lastausregelung dyn. (I_a : 50/100/50 %), $U_a \pm$ typ.	3 %	3 %	3 %	3 %
Ausregelzeit Lastsprung 50 auf 100 %, typ.	2 ms	2 ms	2 ms	2 ms
Ausregelzeit Lastsprung 100 auf 50 %, typ.	2 ms	2 ms	2 ms	2 ms
Ausregelzeit maximal	5 ms	5 ms	5 ms	5 ms
Schutz und Überwachung				
Ausgangsüberspannungsschutz	< 35 V	< 35 V	< 35 V	< 35 V
Strombegrenzung, typ.	6 A	6 A	12 A	12 A
Eigenschaft des Ausgangs kurzschlussfest	Ja	Ja	Ja	Ja
Kurzschlusschutz	wahlweise Konstantstromkennlinie ca. 5,5 A oder speichernde Abschaltung	wahlweise Konstantstromkennlinie ca. 5,5 A oder speichernde Abschaltung	wahlweise Konstantstromkennlinie ca. 12 A oder speichernde Abschaltung	wahlweise Konstantstromkennlinie ca. 12 A oder speichernde Abschaltung
Dauerkurzschlussstrom Effektivwert	6 A	6 A	12 A	12 A
• typisch				
Überlast-/Kurzschlussanzeige	LED gelb für "Überlast", LED rot für "speichernde Abschaltung"	LED gelb für "Überlast", LED rot für "speichernde Abschaltung"	LED gelb für "Überlast", LED rot für "speichernde Abschaltung"	LED gelb für "Überlast", LED rot für "speichernde Abschaltung"
Sicherheit				
Potenzialtrennung primär/sekundär	Ja	Ja	Ja	Ja
Potenzialtrennung	SELV-Ausgangsspannung U_a nach EN 60950-1 und EN 50178	SELV-Ausgangsspannung U_a nach EN 60950-1 und EN 50178	SELV-Ausgangsspannung U_a nach EN 60950-1 und EN 50178	SELV-Ausgangsspannung U_a nach EN 60950-1 und EN 50178
Schutzklasse	Klasse I	Klasse I	Klasse I	Klasse I
Ableitstrom				
• maximal	3,5 mA	3,5 mA	3,5 mA	3,5 mA
• typisch	0,25 mA	0,25 mA	0,32 mA	0,32 mA
Schutzart (EN 60529)	IP20	IP20	IP20	IP20
Zulassungen				
CE-Kennzeichnung	Ja	Ja	Ja	Ja
UL/cUL (CSA)-Zulassung	cULus-Listed (UL 508, CSA C22.2 No. 107.1), File E197259, cCSAus (CSA C22.2 No. 60950-1, UL 60950-1)	cULus-Listed (UL 508, CSA C22.2 No. 107.1), File E197259	cULus-Listed (UL 508, CSA C22.2 No. 107.1), File E197259, cCSAus (CSA C22.2 No. 60950-1, UL 60950-1)	cULus-Listed (UL 508, CSA C22.2 No. 107.1), File E197259
Eignungsnachweis NEC Class 2	Nein	Nein	Nein	Nein
CB-Zulassung	Ja	Nein	Ja	Nein
Eignungsnachweis EAC-Zulassung	Ja	Ja	Ja	Ja
Schiffbauapprobation	ABS, DNV GL	ABS, DNV GL	ABS, DNV GL	ABS, DNV GL
EMV				
Störaussendung (Emission)	EN 55022 Klasse B	EN 55022 Klasse B	EN 55022 Klasse B	EN 55022 Klasse B
Netzoberwellenbegrenzung	EN 61000-3-2	EN 61000-3-2	EN 61000-3-2	EN 61000-3-2
Störfestigkeit (Immunität)	EN 61000-6-2	EN 61000-6-2	EN 61000-6-2	EN 61000-6-2

Advanced Stromversorgungen

SITOP PSU8200

1- und 2-phasig, DC 24 V

Technische Daten (Fortsetzung)

Artikelnummer	6EP1333-3BA10	6EP1333-3BA10-8AC0	6EP1334-3BA10	6EP1334-3BA10-8AB0
Produkt	SITOP PSU200M	SITOP PSU200M	SITOP PSU200M	SITOP PSU200M
Stromversorgung, Typ	24 V/5 A	24 V/5 A	24 V/10 A	24 V/10 A
Umgebungsbedingungen				
Umgebungstemperatur				
• während Betrieb	-25 ... +70 °C	-25 ... +70 °C	-25 ... +70 °C	-25 ... +70 °C
- Anmerkung	bei natürlicher Konvektion; Anlauf getestet ab -40 °C Nennspannung	bei natürlicher Konvektion (Eigenkonvektion)	bei natürlicher Konvektion; Anlauf getestet ab -40 °C Nennspannung	bei natürlicher Konvektion (Eigenkonvektion)
• während Transport	-40 ... +85 °C	-40 ... +85 °C	-40 ... +85 °C	-40 ... +85 °C
• während Lagerung	-40 ... +85 °C	-40 ... +85 °C	-40 ... +85 °C	-40 ... +85 °C
Feuchtekategorie nach EN 60721	Klimaklasse 3K3, 5 ... 95 % ohne Betauung	Klimaklasse 3K3, 5 ... 95 % ohne Betauung	Klimaklasse 3K3, 5 ... 95 % ohne Betauung	Klimaklasse 3K3, 5 ... 95 % ohne Betauung
Mechanik				
Anschluss-technik	Schraubanschluss	Schraubanschluss	Schraubanschluss	Schraubanschluss
Anschlüsse				
• Netzeingang	L, N, PE: je 1 Schraubklemme für 0,2 ... 2,5 mm ² ein-/feindrähtig	L, N, PE: je 1 Schraubklemme für 0,2 ... 2,5 mm ² ein-/feindrähtig	L, N, PE: je 1 Schraubklemme für 0,2 ... 2,5 mm ² ein-/feindrähtig	L, N, PE: je 1 Schraubklemme für 0,2 ... 2,5 mm ² ein-/feindrähtig
• Ausgang	+, -: je 2 Schraubklemmen für 0,2 ... 2,5 mm ²	+, -: je 2 Schraubklemmen für 0,2 ... 2,5 mm ²	+, -: je 2 Schraubklemmen für 0,2 ... 2,5 mm ²	+, -: je 2 Schraubklemmen für 0,2 ... 2,5 mm ²
• Hilfskontakte	13, 14 (Meldesignal): je 1 Schraubklemme für 0,14 ... 1,5 mm ²	13, 14 (Meldesignal): je 1 Schraubklemme für 0,14 ... 1,5 mm ²	13, 14 (Meldesignal): je 1 Schraubklemme für 0,14 ... 1,5 mm ²	13, 14 (Meldesignal): je 1 Schraubklemme für 0,14 ... 1,5 mm ²
Breite des Gehäuses	70 mm	70 mm	70 mm	70 mm
Höhe des Gehäuses	125 mm	125 mm	125 mm	125 mm
Tiefe des Gehäuses	121 mm	121 mm	121 mm	121 mm
einzuhaltender Abstand				
• oben	50 mm	50 mm	50 mm	50 mm
• unten	50 mm	50 mm	50 mm	50 mm
• links	0 mm	0 mm	0 mm	0 mm
• rechts	0 mm	0 mm	0 mm	0 mm
Gewicht, etwa	0,6 kg	0,6 kg	0,8 kg	0,8 kg
Produkteigenschaft des Gehäuses anreihbares Gehäuse	Ja	Ja	Ja	Ja
Montage	auf Normprofilschiene EN 60715 35x7,5/15 aufschnappbar	auf Normprofilschiene EN 60715 35x7,5/15 aufschnappbar	auf Normprofilschiene EN 60715 35x7,5/15 aufschnappbar	auf Normprofilschiene EN 60715 35x7,5/15 aufschnappbar
elektrisches Zubehör	Puffermodul	Puffermodul	Puffermodul	Puffermodul
MTBF bei 40 °C	1 123 973 h	1 123 973 h	1 055 408 h	1 055 408 h
sonstige Hinweise	Technische Daten gelten bei Eingangsspannungs-Nennwerten und +25 °C Umgebungstemperatur (wenn nicht anders angegeben)			

Übersicht



Die 3-phasigen SITOP PSU8200 sind Technologie-Stromversorgungen für anspruchsvolle Lösungen. Der Weitbereichseingang ermöglicht den Anschluss an jedes Netz der Welt und sorgt auch bei großen Spannungsschwankungen für hohe Sicherheit.

Zur weiteren Erhöhung der 24 V-Verfügbarkeit können die SITOP Netzteile mit **Puffer-, DC-USV-, Redundanz-** und **Selektivitätsmodulen** kombiniert werden.

Produkt-Highlights

- 3-phasig, DC 24 V/ 20 A und 40 A
- Weitbereichseingang, Eingangsspannung AC 320 ... 575 V
- Wirkungsgrad bis 94 %
- Zertifizierungen cULus, cCSAus, ABS und DNV GL

Bestelldaten

Artikel-Nr.

**SITOP PSU8200 3-phasig,
DC 24 V/20 A****6EP3436-8SB00-0AY0**

Geregelte Stromversorgung
Eingang: 3 AC 400 ... 500 V
Ausgang: DC 24 V/20 A

**SITOP PSU8200 3-phasig,
DC 24 V/40 A****6EP3437-8SB00-0AY0**

Geregelte Stromversorgung
Eingang: 3 AC 400 ... 500 V
Ausgang: DC 24 V/20 A

Add-on Module**SITOP Redundanzmodule¹⁾**

siehe Seite 9/3

SITOP Selektivitätsmodule²⁾

siehe Seite 9/6

SITOP Puffermodule³⁾

siehe Seite 9/17

Zubehör**Geräte kennzeichnungsschild****3RT2900-1SB20**

¹⁾ Weitere Infos unter: <https://www.siemens.de/sitop-redundanzmodule/mall>

²⁾ Weitere Infos unter: <https://www.siemens.de/sitop-selektivitaetsmodule/mall>

³⁾ Weitere Infos unter: <https://www.siemens.de/sitop-puffermodule/mall>

Advanced Stromversorgungen

SITOP PSU8200

3-phasig, DC 24 V

Technische Daten

Artikelnummer	6EP3436-8SB00-0AY0	6EP3437-8SB00-0AY0
Produkt	SITOP PSU8200	SITOP PSU8200
Stromversorgung, Typ	24 V/20 A	24 V/40 A
Eingang		
Eingang	3-phasig AC	3-phasig AC
Spannungsnennwert U_e Nenn	400 ... 500 V	400 ... 500 V
Spannungsbereich AC	320 ... 575 V	320 ... 575 V
Weitbereichseingang	Ja	Ja
Netzausfallüberbrückung	bei $U_e = 400$ V	bei $U_e = 400$ V
Netzausfallüberbrückung bei I_a Nenn, min.	15 ms; bei $U_e = 400$ V	10 ms; bei $U_e = 400$ V
Netzfrequenznennwert 1	50 Hz	50 Hz
Netzfrequenznennwert 2	60 Hz	60 Hz
Netzfrequenzbereich	47 ... 63 Hz	45 ... 65 Hz
Eingangsstrom		
• bei Nennwert der Eingangsspannung 400 V	1,2 A	2,1 A
• bei Nennwert der Eingangsspannung 500 V	1 A	1,7 A
Einschaltstrombegrenzung (+ 25 °C), max.	16 A	13 A
I^2t , max.	0,8 A²s	2,24 A²s
Eingebaute Eingangssicherung	keine	keine
Absicherung in der Netzzuleitung (IEC 898)	erforderlich: 3-polig gekoppelter LS-Schalter 6 ... 16 A Charakteristik C oder Leistungsschalter 3RV2011-1DA10 (Einstellung 3 A) oder 3RV2711-1DD10 (UL 489)	erforderlich: 3-polig gekoppelter LS-Schalter 10 ... 16 A Charakteristik C oder Leistungsschalter 3RV2011-1DA10 (Einstellung 3 A) oder 3RV2711-1DD10 (UL 489)
Ausgang		
Ausgang	geregelte, potentialfreie Gleichspannung	geregelte, potentialfreie Gleichspannung
Spannungsnennwert U_a Nenn DC	24 V	24 V
Gesamttoleranz, statisch \pm	3 %	3 %
statische Netzausregelung, ca.	0,1 %	0,1 %
statische Lastausregelung, ca.	0,2 %	0,2 %
Restwelligkeit Spitze-Spitze, max.	100 mV	100 mV
Spikes Spitze-Spitze, max. (Bandbreite ca. 20 MHz)	200 mV	240 mV
Einstellbereich	24 ... 28 V	24 ... 28 V
Produktfunktion Ausgangsspannung ist einstellbar	Ja	Ja
Einstellung der Ausgangsspannung	über Potentiometer; max. 480 W	über Potentiometer; max. 960 W
Betriebsanzeige	LED grün für 24 V O.K.	LED grün für 24 V O.K.
Signalisierung	Relaiskontakt (Schließer, Kontaktbelastbarkeit DC 60 V/0,3 A) für 24 V O.K.	Relaiskontakt (Schließer, Kontaktbelastbarkeit DC 60 V/0,3 A) für 24 V O.K.
Ein-/Ausschaltverhalten	kein Überschwingen von U_a (Soft-Start)	minimales Überschwingen (< 2 %)
Anlaufverzögerung, max.	2,5 s	0,1 s
Spannungsanstiegszeit der Ausgangsspannung maximal	500 ms	100 ms
Stromnennwert I_a Nenn	20 A	40 A
Strombereich	0 ... 20 A	0 ... 40 A
• Anmerkung	+60 ... +70 °C: Derating 2 %/K	+60 ... +70 °C: Derating 4 %/K
abgegebene Wirkleistung typisch	480 W	960 W
kurzzeitiger Überlaststrom		
• bei Kurzschluss während Betrieb typisch	60 A	120 A
Dauer der Überlastfähigkeit bei Überstrom		
• bei Kurzschluss während Betrieb	25 ms	25 ms
konstanter Überlaststrom		
• bei Kurzschluss während Hochlauf typisch	22 A	44 A
Parallelschaltbarkeit zur Leistungserhöhung	Ja; umschaltbare Kennlinie	Ja; umschaltbare Kennlinie
Anzahl parallel schaltbarer Geräte zur Leistungserhöhung, Stück	2	2

Technische Daten (Fortsetzung)

Artikelnummer	6EP3436-8SB00-0AY0	6EP3437-8SB00-0AY0
Produkt	SITOP PSU8200	SITOP PSU8200
Stromversorgung, Typ	24 V/20 A	24 V/40 A
Wirkungsgrad		
Wirkungsgrad bei U_a Nenn, I_a Nenn, ca.	94 %	94 %
Verlustleistung bei U_a Nenn, I_a Nenn, ca.	31 W	66 W
Verlustleistung [W] bei Leerlauf maximal	-	4 W
Regelung		
Netzausregelung dyn. (U_e Nenn ± 15 %), max.	0,1 %	1 %
Lastausregelung dyn. (I_a : 50/100/50 %), $U_a \pm$ typ.	1 %	3 %
Ausregelzeit Lastsprung 50 auf 100 %, typ.	0,2 ms	-
Ausregelzeit Lastsprung 100 auf 50 %, typ.	0,2 ms	-
Lastausregelung dyn. (I_a : 10/90/10 %), $U_a \pm$ typ.	2 %	-
Ausregelzeit Lastsprung 10 auf 90 %, typ.	0,2 ms	-
Ausregelzeit Lastsprung 90 auf 10 %, typ.	0,2 ms	-
Ausregelzeit maximal	10 ms	10 ms
Schutz und Überwachung		
Ausgangsüberspannungsschutz	< 32 V	< 31,8 V
Strombegrenzung, typ.	22 A	44 A
Eigenschaft des Ausgangs kurzschlussfest	Ja	Ja
Kurzschlusschutz	wahlweise Konstantstromkennlinie ca. 22 A oder speichernde Abschaltung	wahlweise Konstantstromkennlinie ca. 44 A oder speichernde Abschaltung
Dauerkurzschlussstrom Effektivwert		
• typisch	22 A	50 A
Überlastfähigkeit bei Überstrom bei normalem Betrieb	überlastbar 150 % I_a Nenn bis 5 s/min	überlastbar 150 % I_a Nenn bis 5 s/min
Überlast-/Kurzschlussanzeige	LED gelb für "Überlast", LED rot für "speichernde Abschaltung"	LED gelb für "Überlast", LED rot für "speichernde Abschaltung"
Sicherheit		
Potenzialtrennung primär/sekundär	Ja	Ja
Potenzialtrennung	SELV-Ausgangsspannung U_a nach EN 60950-1	SELV-Ausgangsspannung U_a nach EN 60950-1 und EN 50178
Schutzklasse	Klasse I	Klasse I
Ableitstrom		
• maximal	3,5 mA	1 mA
• typisch	0,9 mA	0,6 mA
Schutzart (EN 60529)	IP20	IP20
Zulassungen		
CE-Kennzeichnung	Ja	Ja
UL/cUL (CSA)-Zulassung	cULus-Listed (UL 508, CSA C22.2 No. 107.1), File E197259; cCSAus (CSA C22.2 No. 60950-1, UL 60950-1)	cULus-Listed (UL 508, CSA C22.2 No. 107.1), File E197259; cCSAus (CSA C22.2 No. 60950-1, UL 60950-1)
Eignungsnachweis NEC Class 2	Nein	Nein
CB-Zulassung	Ja	Ja
Eignungsnachweis EAC-Zulassung	Ja	Ja
Schiffbauapprobation	ABS, DNV GL	ABS, DNV GL
EMV		
Störaussendung (Emission)	EN 55022 Klasse B	EN 55022 Klasse B
Netzoberwellenbegrenzung	EN 61000-3-2	EN 61000-3-2
Störfestigkeit (Immunität)	EN 61000-6-2	EN 61000-6-2

Advanced Stromversorgungen

SITOP PSU8200

3-phasig, DC 24 V

Technische Daten (Fortsetzung)

Artikelnummer	6EP3436-8SB00-0AY0	6EP3437-8SB00-0AY0
Produkt	SITOP PSU8200	SITOP PSU8200
Stromversorgung, Typ	24 V/20 A	24 V/40 A
Umgebungsbedingungen		
Umgebungstemperatur		
• während Betrieb	-25 ... +70 °C	-25 ... +70 °C
- Anmerkung	bei natürlicher Konvektion; Anlauf getestet ab -40 °C	bei natürlicher Konvektion
• während Transport	-40 ... +85 °C	-40 ... +85 °C
• während Lagerung	-40 ... +85 °C	-40 ... +85 °C
Feuchteklasse nach EN 60721	Klimaklasse 3K3, 5 ... 95% ohne Betauung	Klimaklasse 3K3, 5 ... 95% ohne Betauung
Mechanik		
Anschlussstechnik	Schraubanschluss	Schraubanschluss
Anschlüsse		
• Netzeingang	L1, L2, L3, PE: je 1 Schraubklemme für 0,2 ... 4 mm² ein-/feindrätig	L1, L2, L3, PE: je 1 Schraubklemme für 0,5 ... 4 mm² ein-/feindrätig
• Ausgang	+, -: je 2 Schraubklemmen für 0,2 ... 4 mm²	+: je 2 Schraubklemmen für 0,5 ... 16 mm²; -: je 3 Schraubklemmen für 0,5 ... 16 mm²
• Hilfskontakte	13, 14 (Meldesignal): je 1 Schraubklemme für 0,14 ... 1,5 mm²; 15, 16 (Remote): je 1 Schraubklemme für 0,14 ... 1,5 mm²	13, 14 (Meldesignal), 15, 16 (Remote): je 1 Schraubklemme für 0,05 ... 2,5 mm²
Breite des Gehäuses	70 mm	135 mm
Höhe des Gehäuses	125 mm	145 mm
Tiefe des Gehäuses	125 mm	150 mm
einzuhaltender Abstand		
• oben	50 mm	40 mm
• unten	50 mm	40 mm
• links	0 mm	0 mm
• rechts	0 mm	0 mm
Gewicht, etwa	1,2 kg	3,3 kg
Produkteigenschaft des Gehäuses	Ja	Ja
anreihbares Gehäuse		
Montage	auf Normprofilschiene EN 60715 35x7,5/15 aufschnappbar	auf Normprofilschiene EN 60715 35x15 aufschnappbar
elektrisches Zubehör	Puffermodul	Puffermodul
mechanisches Zubehör	Gerätezeichnungsschild 20 mm × 7 mm, TI-grey 3RT2900-1SB20	Gerätezeichnungsschild 20 mm × 7 mm, TI-grey 3RT2900-1SB20
MTBF bei 40 °C	590 573 h	517 015 h
sonstige Hinweise	Technische Daten gelten bei Eingangsspannungs-Nennwerten und +25 °C Umgebungstemperatur (wenn nicht anders angegeben)	

Übersicht



Die 3-phasigen SITOP PSU8200 sind Technologie-Stromversorgungen für anspruchsvolle Lösungen. Der Weitbereichseingang ermöglicht den Anschluss an jedes Netz der Welt und sorgt auch bei großen Spannungsschwankungen für hohe Sicherheit.

Zur weiteren Erhöhung der 36 V-Verfügbarkeit können die SITOP Netzteile mit Redundanzmodulen kombiniert werden.

Produkt-Highlights

- 3-phasig, DC 36 V/ 13 A
- Eingangsspannung AC 320 ... 575 V
- Wirkungsgrad bis 94 %
- Zertifizierungen cULus, cCSAus, ABS und DNV GL

Bestelldaten**Artikel-Nr.****SITOP PSU8200 3-phasig,
DC 36 V/13 A****6EP3446-8SB10-0AY0**

Geregelte Stromversorgung
Eingang: 3 AC 400 ... 500 V
Ausgang: DC 36 V/13 A

Add-on Module**SITOP Redundanzmodule
RED1200¹⁾**

siehe Seite 9/3

Zubehör**Gerätezeichnungsschild****3RT2900-1SB20**

¹⁾ Weitere Infos unter: <https://www.siemens.de/sitop-redundanzmodule/mall>

Technische Daten

Artikelnummer	6EP3446-8SB10-0AY0
Produkt	SITOP PSU8200
Stromversorgung, Typ	36 V/13 A
Eingang	
Eingang	3-phasig AC
Spannungsnennwert $U_{e \text{ Nenn}}$	400 ... 500 V
Spannungsbereich AC	320 ... 575 V
Weitbereichseingang	Ja
Netzausfallüberbrückung	bei $U_e = 400 \text{ V}$
Netzausfallüberbrückung bei $I_{a \text{ Nenn}}$, min.	15 ms; bei $U_e = 400 \text{ V}$
Netzfrequenznennwert 1	50 Hz
Netzfrequenznennwert 2	60 Hz
Netzfrequenzbereich	47 ... 63 Hz
Eingangsstrom	
• bei Nennwert der Eingangsspannung 400 V	1,2 A
• bei Nennwert der Eingangsspannung 500 V	1 A
Einschaltstrombegrenzung (+ 25 °C), max.	16 A
I^2t , max.	0,8 A ² ·s
Eingebaute Eingangssicherung	keine
Absicherung in der Netzzuleitung (IEC 898)	erforderlich: 3-polig gekoppelter LS-Schalter 6 ... 16 A Charakteristik C oder Leistungsschalter 3RV2011-1DA10 (Einstellung 3 A) oder 3RV2711-1DD10 (UL 489)
Ausgang	
Ausgang	geregelte, potentialfreie Gleichspannung
Spannungsnennwert $U_a \text{ Nenn DC}$	36 V
Gesamttoleranz, statisch ±	3 %
statische Netzausregelung, ca.	0,1 %
statische Lastausregelung, ca.	0,2 %
Restwelligkeit Spitze-Spitze, max.	100 mV
Spikes Spitze-Spitze, max. (Bandbreite ca. 20 MHz)	200 mV
Einstellbereich	36 ... 42 V
Produktfunktion Ausgangsspannung ist einstellbar	Ja
Einstellung der Ausgangsspannung	über Potentiometer; max. 480 W
Betriebsanzeige	LED grün für 36 V O.K.
Signalisierung	Relaiskontakt (Schließer, Kontaktbelastbarkeit DC 60 V/0,3 A) für 36 V O.K.
Ein-/Ausschaltverhalten	kein Überspringen von U_a (Soft-Start)
Anlaufverzögerung, max.	2,5 s
Spannungsanstiegszeit der Ausgangsspannung maximal	500 ms
Stromnennwert $I_a \text{ Nenn}$	13 A
Strombereich	0 ... 13 A
• Anmerkung	+60 ... +70 °C: Derating 2 %/K
abgegebene Wirkleistung typisch kurzzeitiger Überlaststrom	468 W
• bei Kurzschluss während Betrieb typisch	39 A
Dauer der Überlastfähigkeit bei Überstrom	
• bei Kurzschluss während Betrieb konstanter Überlaststrom	25 ms
• bei Kurzschluss während Hochlauf typisch	14 A
Parallelschaltbarkeit zur Leistungserhöhung	Ja; umschaltbare Kennlinie

Advanced Stromversorgungen

SITOP PSU8200

3-phasig, DC 36 V

Technische Daten (Fortsetzung)

Artikelnummer	6EP3446-8SB10-0AY0
Produkt	SITOP PSU8200
Stromversorgung, Typ	36 V/13 A
Anzahl parallel schaltbarer Geräte zur Leistungserhöhung, Stück	2
Wirkungsgrad	
Wirkungsgrad bei U_a Nenn, I_a Nenn, ca.	94 %
Verlustleistung bei U_a Nenn, I_a Nenn, ca.	30 W
Regelung	
Netzausregelung dyn. (U_e Nenn ± 15 %), max.	0,1 %
Lastausregelung dyn. (I_a : 50/100/50 %), $U_a \pm$ typ.	1 %
Ausregelzeit Lastsprung 50 auf 100 %, typ.	0,2 ms
Ausregelzeit Lastsprung 100 auf 50 %, typ.	0,2 ms
Lastausregelung dyn. (I_a : 10/90/10 %), $U_a \pm$ typ.	2 %
Ausregelzeit Lastsprung 10 auf 90 %, typ.	0,2 ms
Ausregelzeit Lastsprung 90 auf 10 %, typ.	0,2 ms
Ausregelzeit maximal	10 ms
Schutz und Überwachung	
Ausgangsüberspannungsschutz	< 48 V
Strombegrenzung, typ.	14 A
Eigenschaft des Ausgangs kurzschlussfest	Ja
Kurzschlusschutz	wahlweise Konstantstromkennlinie ca. 14 A oder speichernde Abschaltung
Dauerkurzschlussstrom Effektivwert	
• typisch	14 A
Überlastfähigkeit bei Überstrom bei normalem Betrieb	überlastbar 150 % I_a Nenn bis 5 s/min
Überlast-/Kurzschlussanzeige	LED gelb für "Überlast", LED rot für "speichernde Abschaltung"
Sicherheit	
Potenzialtrennung primär/sekundär	Ja
Potenzialtrennung	SELV-Ausgangsspannung U_a nach EN 60950-1
Schutzklasse	Klasse I
Ableitstrom	
• maximal	3,5 mA
• typisch	0,9 mA
Schutzart (EN 60529)	IP20
Zulassungen	
CE-Kennzeichnung	Ja
UL/cUL (CSA)-Zulassung	cULus-Listed (UL 508, CSA C22.2 No. 107.1), File E197259; cCSAus (CSA C22.2 No. 60950-1, UL 60950-1)
Eignungsnachweis NEC Class 2	Nein
CB-Zulassung	Ja
Eignungsnachweis EAC-Zulassung	Ja
Schiffbauapprobation	DNV GL

Artikelnummer	6EP3446-8SB10-0AY0
Produkt	SITOP PSU8200
Stromversorgung, Typ	36 V/13 A
EMV	
Störaussendung (Emission)	EN 55022 Klasse B
Netzoberwellenbegrenzung	EN 61000-3-2
Störfestigkeit (Immunität)	EN 61000-6-2
Umgebungsbedingungen	
Umgebungstemperatur	
• während Betrieb	-25 ... +70 °C
- Anmerkung	bei natürlicher Konvektion (Eigenkonvektion)
• während Transport	-40 ... +85 °C
• während Lagerung	-40 ... +85 °C
Feuchteklasse nach EN 60721	Klimaklasse 3K3, 5 ... 95% ohne Betauung
Mechanik	
Anschlusstechnik	Schraubanschluss
Anschlüsse	
• Netzeingang	L1, L2, L3, PE: je 1 Schraubklemme für 0,2 ... 4 mm ² ein-/feindrähtig
• Ausgang	+, -: je 2 Schraubklemmen für 0,2 ... 4 mm ²
• Hilfskontakte	13, 14 (Meldesignal): je 1 Schraubklemme für 0,14 ... 1,5 mm ² ; 15, 16 (Remote): je 1 Schraubklemme für 0,14 ... 1,5 mm ²
Breite des Gehäuses	70 mm
Höhe des Gehäuses	125 mm
Tiefe des Gehäuses	125 mm
einzuhaltender Abstand	
• oben	50 mm
• unten	50 mm
• links	0 mm
• rechts	0 mm
Gewicht, etwa	1,2 kg
Produkteigenschaft des Gehäuses anreihbares Gehäuse	Ja
Montage	auf Normprofilschiene EN 60715 35x7,5/15 aufschraubbar
mechanisches Zubehör	GeräteKennzeichnungsschild 20 mm x 7 mm, TI-grey 3RT2900-1SB20
sonstige Hinweise	Technische Daten gelten bei Eingangsspannungs-Nennwerten und +25 °C Umgebungstemperatur (wenn nicht anders angegeben)

Übersicht



Die 3-phasigen SITOP PSU8200 sind Technologie-Stromversorgungen für anspruchsvolle Lösungen. Der Weitbereichseingang ermöglicht den Anschluss an jedes Netz der Welt und sorgt auch bei großen Spannungsschwankungen für hohe Sicherheit.

Produkt-Highlights

- 3-phasig, DC 48 V/ 10 A und 20 A
- Eingangsspannung AC 320 ... 575 V
- Wirkungsgrad bis 94 %
- Zertifizierungen cULus, cCSAus, ABS und DNV GL

Bestelldaten

Artikel-Nr.

SITOP PSU8200 3-phasig, DC 48 V/10 A

6EP3446-8SB00-0AY0

Geregelte Stromversorgung
Eingang: 3 AC 400 ... 500 V
Ausgang: DC 48 V/10 A

SITOP PSU8200 3-phasig, DC 48 V/20 A

6EP3447-8SB00-0AY0

Geregelte Stromversorgung
Eingang: 3 AC 400 ... 500 V
Ausgang: DC 48 V/20 A

Add-on Module

SITOP RED1200 Redundanzmodule¹⁾

siehe Seite 9/3

Zubehör

Gerätezeichnungsschild

3RT2900-1SB20

¹⁾ Weitere Infos unter: <https://www.siemens.de/sitop-redundanzmodule/mall>

Advanced Stromversorgungen

SITOP PSU8200

3-phasig, DC 48 V

Technische Daten

Artikelnummer	6EP3446-8SB00-0AY0	6EP3447-8SB00-0AY0
Produkt	SITOP PSU8200	SITOP PSU8200
Stromversorgung, Typ	48 V/10 A	48 V/20 A
Eingang		
Eingang	3-phasig AC	3-phasig AC
Spannungsnennwert U_e Nenn	400 ... 500 V	400 ... 500 V
Spannungsbereich AC	320 ... 575 V	320 ... 575 V
Weitbereichseingang	Ja	Ja
Netzausfallüberbrückung	bei $U_e = 400$ V	bei $U_e = 400$ V
Netzausfallüberbrückung bei I_a Nenn, min.	15 ms; bei $U_e = 400$ V	10 ms; bei $U_e = 400$ V
Netzfrequenznennwert 1	50 Hz	50 Hz
Netzfrequenznennwert 2	60 Hz	60 Hz
Netzfrequenzbereich	47 ... 63 Hz	45 ... 65 Hz
Eingangsstrom		
• bei Nennwert der Eingangsspannung 400 V	1,2 A	2 A
• bei Nennwert der Eingangsspannung 500 V	1 A	1,7 A
Einschaltstrombegrenzung (+ 25 °C), max.	16 A	13 A
I^2t , max.	0,8 A²·s	2,24 A²·s
Eingebaute Eingangssicherung	keine	-
Absicherung in der Netzzuleitung (IEC 898)	erforderlich: 3-polig gekoppelter LS-Schalter 6 ... 16 A Charakteristik C oder Leistungsschalter 3RV2011-1DA10 (Einstellung 3 A) oder 3RV2711-1DD10 (UL 489)	erforderlich: 3-polig gekoppelter LS-Schalter 10 ... 16 A Charakteristik C oder Leistungsschalter 3RV2011-1DA10 (Einstellung 3 A) oder 3RV2711-1DD10 (UL 489)
Ausgang		
Ausgang	geregelte, potentialfreie Gleichspannung	geregelte, potentialfreie Gleichspannung
Spannungsnennwert U_a Nenn DC	48 V	48 V
Gesamttoleranz, statisch ±	3 %	3 %
statische Netzausregelung, ca.	0,1 %	0,1 %
statische Lastausregelung, ca.	0,2 %	0,2 %
Restwelligkeit Spitze-Spitze, max.	100 mV	100 mV
Spikes Spitze-Spitze, max. (Bandbreite ca. 20 MHz)	200 mV	480 mV
Einstellbereich	42 ... 56 V	46 ... 56 V
Produktfunktion Ausgangsspannung ist einstellbar	Ja	Ja
Einstellung der Ausgangsspannung	über Potentiometer; max. 480 W	über Potentiometer; max. 960 W
Betriebsanzeige	LED grün für 48 V O.K.	LED grün für 48 V O.K.
Signalisierung	Relaiskontakt (Schließer, Kontaktbelastbarkeit DC 60 V/0,3 A) für 48 V O.K.	Relaiskontakt (Schließer, Kontaktbelastbarkeit DC 60 V/0,3 A) für 48 V O.K.
Ein-/Ausschaltverhalten	kein Überspringen von U_a (Soft-Start)	minimales Überspringen (< 3 %)
Anlaufverzögerung, max.	2,5 s	0,1 s
Spannungsanstiegszeit der Ausgangsspannung maximal	500 ms	100 ms
Stromnennwert I_a Nenn	10 A	20 A
Strombereich	0 ... 10 A	0 ... 20 A
• Anmerkung	+60 ... +70 °C: Derating 2%/K	+60 ... +70 °C: Derating 4%/K
abgegebene Wirkleistung typisch	480 W	960 W
kurzzeitiger Überlaststrom		
• bei Kurzschluss während Betrieb typisch	30 A	60 A
Dauer der Überlastfähigkeit bei Überstrom		
• bei Kurzschluss während Betrieb	25 ms	25 ms
konstanter Überlaststrom		
• bei Kurzschluss während Hochlauf typisch	11 A	24 A
Parallelschaltbarkeit zur Leistungserhöhung	Ja; umschaltbare Kennlinie	Ja; umschaltbare Kennlinie
Anzahl parallel schaltbarer Geräte zur Leistungserhöhung, Stück	2	2

Technische Daten (Fortsetzung)

Artikelnummer	6EP3446-8SB00-0AY0	6EP3447-8SB00-0AY0
Produkt	SITOP PSU8200	SITOP PSU8200
Stromversorgung, Typ	48 V/10 A	48 V/20 A
Wirkungsgrad		
Wirkungsgrad bei U_a Nenn, I_a Nenn, ca.	94 %	94 %
Verlustleistung bei U_a Nenn, I_a Nenn, ca.	31 W	58 W
Verlustleistung [W] bei Leerlauf maximal	-	4 W
Regelung		
Netzregelung dyn. (U_e Nenn ± 15 %), max.	0,1 %	1 %
Lastregelung dyn. (I_a : 50/100/50 %), $U_a \pm$ typ.	1 %	3 %
Ausregelzeit Lastsprung 50 auf 100 %, typ.	0,2 ms	-
Ausregelzeit Lastsprung 100 auf 50 %, typ.	0,2 ms	-
Lastregelung dyn. (I_a : 10/90/10 %), $U_a \pm$ typ.	2 %	-
Ausregelzeit Lastsprung 10 auf 90 %, typ.	0,2 ms	-
Ausregelzeit Lastsprung 90 auf 10 %, typ.	0,2 ms	-
Ausregelzeit maximal	10 ms	10 ms
Schutz und Überwachung		
Ausgangsüberspannungsschutz	< 60 V	< 57,8 V
Strombegrenzung, typ.	11 A	22 A
Eigenschaft des Ausgangs kurzschlussfest	Ja	Ja
Kurzschlusschutz	wahlweise Konstantstromkennlinie ca. 11 A oder speichernde Abschaltung	wahlweise Konstantstromkennlinie ca. 22 A oder speichernde Abschaltung
Dauerkurzschlussstrom Effektivwert		
• typisch	11 A	26 A
Überlastfähigkeit bei Überstrom bei normalem Betrieb	überlastbar 150 % I_a Nenn bis 5 s/min	überlastbar 150 % I_a Nenn bis 5 s/min
Überlast-/Kurzschlussanzeige	LED gelb für "Überlast", LED rot für "speichernde Abschaltung"	LED gelb für "Überlast", LED rot für "speichernde Abschaltung"
Sicherheit		
Potenzialtrennung primär/sekundär	Ja	Ja
Potenzialtrennung	SELV-Ausgangsspannung U_a nach EN 60950-1	SELV-Ausgangsspannung U_a nach EN 60950-1 und EN 50178
Schutzklasse	Klasse I	Klasse I
Ableitstrom		
• maximal	3,5 mA	1 mA
• typisch	0,9 mA	0,6 mA
Schutzart (EN 60529)	IP20	IP20
Zulassungen		
CE-Kennzeichnung	Ja	Ja
UL/cUL (CSA)-Zulassung	cULus-Listed (UL 508, CSA C22.2 No. 107.1), File E197259; cCSAus (CSA C22.2 No. 60950-1, UL 60950-1)	cULus-Listed (UL 508, CSA C22.2 No. 107.1), File E197259; cCSAus (CSA C22.2 No. 60950-1, UL 60950-1)
Eignungsnachweis NEC Class 2	Nein	Nein
CB-Zulassung	Ja	Ja
Eignungsnachweis EAC-Zulassung	Ja	Ja
Schiffbauapprobation	ABS, DNV GL	DNV GL
EMV		
Störaussendung (Emission)	EN 55022 Klasse B	EN 55022 Klasse B
Netzoberwellenbegrenzung	EN 61000-3-2	EN 61000-3-2
Störfestigkeit (Immunität)	EN 61000-6-2	EN 61000-6-2

Advanced Stromversorgungen

SITOP PSU8200

3-phasig, DC 48 V

Technische Daten (Fortsetzung)

Artikelnummer	6EP3446-8SB00-0AY0	6EP3447-8SB00-0AY0
Produkt	SITOP PSU8200	SITOP PSU8200
Stromversorgung, Typ	48 V/10 A	48 V/20 A
Umgebungsbedingungen		
Umgebungstemperatur		
• während Betrieb	-25 ... +70 °C	-25 ... +70 °C
- Anmerkung	bei natürlicher Konvektion (Eigenkonvektion)	bei natürlicher Konvektion
• während Transport	-40 ... +85 °C	-40 ... +85 °C
• während Lagerung	-40 ... +85 °C	-40 ... +85 °C
Feuchtekategorie nach EN 60721	Klimaklasse 3K3, 5 ... 95 % ohne Betauung	Klimaklasse 3K3, 5 ... 95 % ohne Betauung
Mechanik		
Anschluss-technik	Schraubanschluss	Schraubanschluss
Anschlüsse		
• Netzeingang	L1, L2, L3, PE: je 1 Schraubklemme für 0,2 ... 4 mm² ein-/feindrätig	L1, L2, L3, PE: je 1 Schraubklemme für 0,5 ... 4 mm² ein-/feindrätig
• Ausgang	+, -: je 2 Schraubklemmen für 0,2 ... 4 mm²	+: je 2 Schraubklemmen für 0,5 ... 16 mm²; -: je 3 Schraubklemmen für 0,5 ... 16 mm²
• Hilfskontakte	13, 14 (Meldesignal): je 1 Schraubklemme für 0,14 ... 1,5 mm²; 15, 16 (Remote): je 1 Schraubklemme für 0,14 ... 1,5 mm²	13, 14 (Meldesignal), 15, 16 (Remote): je 1 Schraubklemme für 0,05 ... 2,5 mm²
Breite des Gehäuses	70 mm	135 mm
Höhe des Gehäuses	125 mm	145 mm
Tiefe des Gehäuses	125 mm	150 mm
einzuhalten-der Abstand		
• oben	50 mm	40 mm
• unten	50 mm	40 mm
• links	0 mm	0 mm
• rechts	0 mm	0 mm
Gewicht, etwa	1,2 kg	3,3 kg
Produkteigenschaft des Gehäuses anreihbares Gehäuse	Ja	Ja
Montage	auf Normprofilschiene EN 60715 35x7,5/15 aufschraubbar	auf Normprofilschiene EN 60715 35x15 aufschraubbar
mechanisches Zubehör	Geräte-kennzeichnungsschild 20 mm × 7 mm, TI-grey 3RT2900-1SB20	Geräte-kennzeichnungsschild 20 mm × 7 mm, TI-grey 3RT2900-1SB20
MTBF bei 40 °C	-	520 782 h
sonstige Hinweise	Technische Daten gelten bei Eingangsspannungs-Nennwerten und +25 °C Umgebungstemperatur (wenn nicht anders angegeben)	

Standard Stromversorgungen



3/2	Einführung
3/3	SITOP PSU6200
3/3	Einführung
3/4	1-phasig, 12 V DC
3/8	1-phasig, 24 V DC
3/18	1-phasig, 48 V DC
3/21	3-phasig, 24 V DC
3/25	3-phasig, 48 V DC
3/28	SITOP smart
3/28	Einführung
3/29	1-phasig, DC 12 V
3/32	1-phasig, DC 24 V
3/36	3-phasig, DC 24 V

Standard Stromversorgungen

Einführung

Übersicht

Unser Standard-Portfolio wurde für typische Industrieanforderungen konzipiert, wie z. B. aus dem Serienmaschinenbau.

Auf Basis unserer Erfahrung mit der bewährten Produktlinie SITOP smart wurde die neue Allrounder-Stromversorgung SITOP PSU6200 entwickelt. Dieser neue SITOP Standard bietet noch höhere Effizienz, umfangreiche Diagnosemöglichkeiten und größere Robustheit.

Übersicht



SITOP PSU6200 Familie

Starke Leistung – Gezielte Diagnose – Die Allrounder-Stromversorgung für vielfältige Anwendungen

Die Produktfamilie SITOP PSU6200 ist die neue Standard-Stromversorgung für Kunden mit hohen technischen Anforderungen – zuverlässig, effizient und integrativ. Sie eignet sich für vielfältige Anwendungen, vor allem im industriellen Umfeld, wie zum Beispiel dem Serienmaschinenbau. Die SITOP PSU6200 repräsentiert den Stand der Technik und führt das SITOP-Produktportfolio in neue, noch leistungsfähigere Dimensionen.

Das schmale und wertige Design der PSU6200 Familie verbunden mit den Push-In-Klemmen steht für einfache Installation und Verdrahtung. Die lange Lebensdauer und die absolute Zuverlässigkeit machen die Netzgeräte dieser Produktfamilie zu einem Allrounder.

Der hohe Wirkungsgrad bis zu 96 % garantiert einen ressourcenschonenden Energieverbrauch.

Zur weiteren Erhöhung der 24 V-Verfügbarkeit können die Netzteile SITOP PSU6200 mit **Puffer-, DC-USV-, Redundanz** und **Selektivitätsmodulen** kombiniert werden.

Produkt-Highlights der Produktlinie

- Diagnosemonitor¹⁾
 - LED-Anzeige für DC o. k., Auslastung (<30 %, >30 %, >60 %, >90 %) und Restlebensdauer
- Diagnoseinterface¹⁾
 - Bereitstellung wichtiger Betriebsparameter (z. B. Ausgangsstrom/ - Spannung, Überlast, Temperaturstatus, Unter- und Überspannungserkennung am Ausgang, Betriebsstunden, Geräteeinstellungen, etc.)
- Umschaltbare Ausgangskennlinie¹⁾
 - Konstantstrom: Bei Überlast kein sofortiges Abschalten der Stromversorgung
 - Parallelbetrieb: Gleichmäßige Lastaufteilung zwischen parallel geschalteten Netzgeräte für jeweils längere Lebensdauer
- Robuster Eingang
 - Aktive PFC (Power Factor Correction)¹⁾ für geringeren Blind- und Einschaltstrom sowie Schutz vor Netzimpulsen
 - Optimierter Schutz des Eingangskreises
 - Weitbereichseingang
 - DC-Fähigkeit 1-phasiger Geräte
 - Dauerbetrieb an 2 Phasen der 3-phasigen Geräte möglich
- Durchgängige Produktfamilie
 - für 12 V, 24 V und 48 V Anwendungen verschiedener Leistungsbedarfe
 - 24-V-Varianten für NEC Class 2- und Ex-Schutz-Anwendungen
- Schmale Baubreite
 - Zum direkten Aneinanderreihen ohne seitliche Abstände
 - Optisch ansprechendes Design (IF Design Award 2019)
- Push-In Anschlussstechnik
 - Einfache, werkzeuglose und Zeit sparende Montage
 - zusätzliche Minusklemme¹⁾ (Erdung) für Verdrahtung nach PELV (Protected Extra Low Voltage)
- Hohe Überlastfähigkeit²⁾
 - Leistungsreserven bei Überlast von 150 % Extra Power für 5 s/min
 - dauerhaft 120 % Nennstrom bis 45 °C Umgebungstemperatur

¹⁾ Ab 24 V/10 A und 12 V/12 A

²⁾ Ab 24 V/5 A und 12 V/7 A

Standard Stromversorgungen

SITOP PSU6200

1-phasig, 12 V DC

Übersicht



SITOP PSU6200 Familie 12 V

Geregelte 1-phasige Stromversorgungen mit Weitbereichseingang in drei Leistungsstufen.

Produkt-Highlights

- 1-phasig, DC 12 V/2 A, 7 A und 12 A
- 12 V/2 A mit 100 VA Leistungsbegrenzung nach NEC Class 2
- Gehäuse
 - Optisch ansprechendes Metallgehäuse der Stromversorgung 7 A und 12 A, Kunststoff-Gehäuse der 2 A in vergleichbarer Form und Farbe
- Erweiterbar mit Redundanzmodulen SITOP RED1200
 - Geringe Baubreite
 - Im Design der SITOP PSU6200

Bestelldaten

Artikel-Nr.

SITOP PSU6200 1-phasig, DC 12 V/2 A

6EP3321-7SB00-0AX0

Geregelte Stromversorgung
Eingang:
AC 120 - 230 V/DC 120 - 240 V
Ausgang: DC 12 V/2 A

SITOP PSU6200 1-phasig, DC 12 V/7 A

6EP3323-7SB00-0AX0

Geregelte Stromversorgung
Eingang:
AC 120 - 230 V/DC 120 - 240 V
Ausgang: DC 12 V/7 A

SITOP PSU6200 1-phasig, DC 12 V/12 A

6EP3324-7SB00-3AX0

Geregelte Stromversorgung
Eingang:
AC 120 - 230 V/DC 120 - 240 V
Ausgang: DC 12 V/12 A

Add-on Module

SITOP RED1200 Redundanzmodul

6EP4346-7RB00-0AX0

Eingang/Ausgang:
DC 12 V, 24 V, 48 V/20 A
(maximaler Summenstrom)
geeignet zur Entkopplung zweier
SITOP Stromversorgungen mit
maximal je 10 A Ausgangsstrom

SITOP RED1200 Redundanzmodul

6EP4347-7RB00-0AX0

Eingang/Ausgang:
DC 12 V, 24 V, 48 V/40 A
(maximaler Summenstrom)
geeignet zur Entkopplung zweier
SITOP Stromversorgungen mit
maximal je 20 A Ausgangsstrom

Zubehör

Kennzeichnungsschilder SIMATIC ET 200SP

6ES7193-6LF30-0AW0

160 Referenzkennzeichnungsschilder, 10 Matten (160 Schilder)

Technische Daten

Artikelnummer	6EP3321-7SB00-0AX0	6EP3323-7SB00-0AX0	6EP3324-7SB00-3AX0
Produkt	SITOP PSU6200	SITOP PSU6200	SITOP PSU6200
Stromversorgung, Typ	12 V/2 A	12 V/7 A	12 V/12 A
Eingang			
Eingang	1-phasig AC oder DC	1-phasig AC oder DC	1-phasig AC oder DC
Spannungsnennwert U_e Nenn	120 ... 240 V	120 ... 230 V	120 ... 230 V
Spannungsbereich AC	85 ... 264 V	85 ... 264 V	85 ... 264 V
Versorgungsspannung			
• bei DC	120 ... 240 V	120 ... 240 V	110 ... 240 V
Eingangsspannung			
• bei DC	110 ... 275 V	99 ... 275 V	85 ... 275 V
Weitbereichseingang	Ja	Ja	Ja
Überspannungsfestigkeit	300 V AC für 30 s	300 V AC für 30 s	300 V AC für 30 s
Netzausfallüberbrückung	bei $U_e = 230$ V	bei $U_e = 230$ V	bei $U_e = 230$ V
Netzausfallüberbrückung bei I_a Nenn, min.	150 ms; bei $U_e = 230$ V	90 ms; bei $U_e = 230$ V	70 ms; bei $U_e = 230$ V
Netzfrequenznennwert 1	50 Hz	50 Hz	50 Hz
Netzfrequenznennwert 2	60 Hz	60 Hz	60 Hz
Netzfrequenzbereich	47 ... 63 Hz	47 ... 63 Hz	47 ... 63 Hz
Eingangsstrom			
• bei Nennwert der Eingangsspannung 120 V	0,45 A	1,4 A	1,4 A
• bei Nennwert der Eingangsspannung 230 V	0,25 A	0,8 A	0,8 A
Einschaltstrombegrenzung (+ 25 °C), max.	32 A	29 A	6 A
Eingebaute Eingangssicherung	3,15 A	5 A	5 A
Absicherung in der Netzzuleitung (IEC 898)	Leitungsschutzschalter ab 4 A Charakteristik C/6 A Charakteristik B bis 16 A Charakteristik C oder Leistungsschalter 3RV2011-1EA10 (Einstellung 4 A) oder 3RV2711-1ED10 (UL 489)	Leitungsschutzschalter 4 A Charakteristik C oder 6 A Charakteristik B/C oder Leistungsschalter 3RV2011-1EA10 (Einstellung 4 A) oder 3RV2711-1ED10 (UL 489)	Leitungsschutzschalter ab 4 A Charakteristik C/6 A Charakteristik B bis 10 A Charakteristik C oder Leistungsschalter 3RV2011-1EA10 (Einstellung 4 A) oder 3RV2711-1ED10 (UL 489)
Ausgang			
Ausgang	geregelt, potentialfreie Gleichspannung	geregelt, potentialfreie Gleichspannung	geregelt, potentialfreie Gleichspannung
Anzahl der Ausgänge	1	1	1
Spannungsnennwert U_a Nenn DC	12 V	12 V	12 V
Gesamttoleranz, statisch ±	3 %	3 %	3 %
statische Netzausregelung, ca.	0,3 %	0,1 %	0,1 %
statische Lastausregelung, ca.	0,3 %	0,2 %	0,1 %
Restwelligkeit Spitze-Spitze, max.	30 mV	30 mV	30 mV
Restwelligkeit Spitze-Spitze, typ.	20 mV	20 mV	20 mV
Spikes Spitze-Spitze, max. (Bandbreite ca. 20 MHz)	20 mV	100 mV	30 mV
Spikes Spitze-Spitze, typ. (Bandbreite ca. 20 MHz)	10 mV	60 mV	20 mV
Einstellbereich	10,5 ... 12,9 V	12 ... 15,5 V	12 ... 15,5 V
Produktfunktion Ausgangsspannung ist einstellbar	Ja	Ja	Ja
Einstellung der Ausgangsspannung	über Potentiometer; max. 24 W	über Potentiometer; max. 84 W (100 W bis 45°C)	über Potentiometer; max. 144 W (173 W bis 45°C)
Betriebsanzeige	LED grün für 24 V O.K.	LED grün für 24 V O.K.	LED grün für 24 V O.K.
Signalisierung	-	Elektronischer Kontakt (Schließer, Kontaktbelastbarkeit DC 30 V/0,1 A) für DC O.K. oder Diagnoseschnittstelle	Elektronischer Kontakt (Schließer, Kontaktbelastbarkeit DC 30 V/0,1 A) für DC O.K. oder Diagnoseschnittstelle
Ein-/Ausschaltverhalten	Überschwingen von U_a ca. 3 %	Überschwingen von $U_a < 2 %$	Überschwingen von $U_a < 2 %$
Anlaufverzögerung, max.	1 s	0,5 s	0,5 s
Spannungsanstieg, typ.	50 ms	100 ms	100 ms
Stromnennwert I_a Nenn	2 A	7 A	12 A
Strombereich	0 ... 2 A	0 ... 7 A	0 ... 12 A
• Anmerkung	-	8,4 A bis +45 °C; +60 ... +70 °C: Derating 3 %/K	14,4 A bis +45 °C; +60 ... +70 °C: Derating 3 %/K

Standard Stromversorgungen

SITOP PSU6200

1-phasig, 12 V DC

Technische Daten (Fortsetzung)

Artikelnummer	6EP3321-7SB00-0AX0	6EP3323-7SB00-0AX0	6EP3324-7SB00-3AX0
Produkt	SITOP PSU6200	SITOP PSU6200	SITOP PSU6200
Stromversorgung, Typ	12 V/2 A	12 V/7 A	12 V/12 A
abgegebene Wirkleistung typisch	24 W	84 W	144 W
kurzzeitiger Überlaststrom			
• bei Kurzschluss während Hochlauf typisch	2 A	8,4 A	14,4 A
• bei Kurzschluss während Betrieb typisch	2 A	8,4 A	14,4 A
Produkteigenschaft Parallelschalten von Ausgängen	-	-	über DIP Switch einstellbar
Parallelschaltbarkeit zur Leistungserhöhung	-	-	Ja; umschaltbare Kennlinie
Anzahl parallel schaltbarer Geräte zur Leistungserhöhung, Stück	-	-	2
Wirkungsgrad			
Wirkungsgrad bei U_a Nenn, I_a Nenn, ca.	83,3 %	87,1 %	89,3 %
Verlustleistung bei U_a Nenn, I_a Nenn, ca.	5 W	13 W	17 W
Verlustleistung [W] bei Leerlauf maximal	0,8 W	1,8 W	3 W
Regelung			
Lastausregelung dyn. (I_a : 10/90/10 %), $U_a \pm$ typ.	4 %	3 %	3 %
Ausregelzeit Lastsprung 10 auf 90 %, typ.	2 ms	1 ms	2 ms
Ausregelzeit Lastsprung 90 auf 10 %, typ.	2 ms	1 ms	2 ms
Ausregelzeit maximal	3 ms	2 ms	3 ms
Schutz und Überwachung			
Ausgangsüberspannungsschutz	< 20 V	< 20 V	< 20 V
Strombegrenzung, typ.	2,8 A	8,4 A	14,4 A
Eigenschaft des Ausgangs kurzschlussfest	Ja	Ja	Ja
Kurzschlusschutz	Abschaltung und periodische Wiederanlaufversuche	Abschaltung und periodische Wiederanlaufversuche	Abschaltung und periodische Wiederanlaufversuche
Überlastfähigkeit bei Überstrom bei normalem Betrieb	-	überlastbar 150 % I_a Nenn bis 5 s/min	überlastbar 150 % I_a Nenn bis 5 s/min
Sicherheit			
Potenzialtrennung primär/sekundär	Ja	Ja	Ja
Potenzialtrennung	SELV-Ausgangsspannung U_a nach EN 60950-1	SELV-Ausgangsspannung U_a nach EN 60950-1	SELV-Ausgangsspannung U_a nach EN 60950-1
Schutzklasse	Klasse I	Klasse I	Klasse I
Ableitstrom			
• maximal	3,5 mA	3,5 mA	3,5 mA
Schutzart (EN 60529)	IP20	IP20	IP20
Zulassungen			
CE-Kennzeichnung	Ja	Ja	Ja
UL/cUL (CSA)-Zulassung	cULus-Listed (UL 508, CSA C22.2 No. 107.1), File E197259; cCSAus (CSA C22.2 No. 60950-1, UL 60950-1)	cULus-Listed (UL 508, CSA C22.2 No. 107.1), File E197259; cCSAus (CSA C22.2 No. 60950-1, UL 60950-1)	cULus-Listed (UL 508, CSA C22.2 No. 107.1), File E197259; cCSAus (CSA C22.2 No. 60950-1, UL 60950-1)
Eignungsnachweis NEC Class 2	Ja	Nein	Nein
CB-Zulassung	Ja	Ja	Ja
Eignungsnachweis EAC-Zulassung	Ja	Ja	Ja
Regulatory Compliance Mark (RCM)	Nein	Nein	Nein
Schiffbauapprobation	in Vorbereitung: DNV GL, ABS	in Vorbereitung: DNV GL, ABS	in Vorbereitung: DNV GL, ABS
EMV			
Störaussendung (Emission)	EN 55022 Klasse B	EN 55022 Klasse B	EN 55022 Klasse B
Netzoberwellenbegrenzung	EN 61000-3-2	EN 61000-3-2	EN 61000-3-2
Störfestigkeit (Immunität)	EN 61000-6-2	EN 61000-6-2	EN 61000-6-2

Technische Daten (Fortsetzung)

Artikelnummer	6EP3321-7SB00-0AX0	6EP3323-7SB00-0AX0	6EP3324-7SB00-3AX0
Produkt	SITOP PSU6200	SITOP PSU6200	SITOP PSU6200
Stromversorgung, Typ	12 V/2 A	12 V/7 A	12 V/12 A
Umgebungsbedingungen			
Umgebungstemperatur			
• während Betrieb	-25 ... +70 °C	-30 ... +70 °C	-30 ... +70 °C
- Anmerkung	bei natürlicher Konvektion (Eigenkonvektion)	bei natürlicher Konvektion ein monoton steigender Anlauf ab -25 °C, sicherer Anlauf ab -40 °C	bei natürlicher Konvektion ein monoton steigender Anlauf ab -25 °C, sicherer Anlauf ab -40 °C
• während Transport	-40 ... +85 °C	-40 ... +85 °C	-40 ... +85 °C
• während Lagerung	-40 ... +85 °C	-40 ... +85 °C	-40 ... +85 °C
Feuchtekategorie nach EN 60721	Klimaklasse 3K3, 5 ... 95 % ohne Betauung	Klimaklasse 3K3, 5 ... 95 % ohne Betauung	Klimaklasse 3K3, 5 ... 95 % ohne Betauung
Mechanik			
Anschlusstechnik	Push-in-Klemmen	Push-in-Klemmen	Push-in-Klemmen
Anschlüsse			
• Netzeingang	L1/+, L2/N/-; PE PushIn für 0,5 ... 2,5 mm² ein-/feindrähtig	L1/+, L2/N/-; PE PushIn für 0,5 ... 4 mm² ein-/feindrähtig	L1/+, L2/N/-; PE PushIn für 0,5 ... 4 mm² ein-/feindrähtig
• Ausgang	+1, -1, -2: PushIn für 0,5 ... 2,5 mm²	+1, +2, -1, -2, -3: PushIn für 0,5 ... 2,5 mm²	+1, +2, -1, -2, -3: PushIn für 0,5 ... 2,5 mm²
• Hilfskontakte	-	13, 14 (Meladesignal): je 1 PushIn-Klemme für 0,2 ... 1,5 mm²	13, 14 (Meladesignal): je 1 PushIn-Klemme für 0,2 ... 1,5 mm²
Breite des Gehäuses	25 mm	35 mm	45 mm
Höhe des Gehäuses	100 mm	135 mm	135 mm
Tiefe des Gehäuses	88 mm	125 mm	125 mm
einzuhaltender Abstand			
• oben	50 mm	45 mm	45 mm
• unten	50 mm	45 mm	45 mm
• links	0 mm	0 mm	0 mm
• rechts	0 mm	0 mm	0 mm
Gewicht, etwa	0,2 kg	0,7 kg	0,9 kg
Produkteigenschaft des Gehäuses anreihbares Gehäuse	Ja	Ja	Ja
Montage	auf Normprofilschiene EN 60715 35x7,5/15 aufschnappbar	auf Normprofilschiene EN 60715 35x7,5/15 aufschnappbar	auf Normprofilschiene EN 60715 35x7,5/15 aufschnappbar
elektrisches Zubehör	Redundanzmodul	Redundanzmodul	Redundanzmodul
mechanisches Zubehör	Kennzeichnungsschilder SIMATIC ET 200SP 6ES7193-6LF30-0AW0	Kennzeichnungsschilder SIMATIC ET 200SP 6ES7193-6LF30-0AW0	Kennzeichnungsschilder SIMATIC ET 200SP 6ES7193-6LF30-0AW0
sonstige Hinweise	Technische Daten gelten bei Eingangsspannungs-Nennwerten und +25 °C Umgebungstemperatur (wenn nicht anders angegeben)		

Weitere Info

Mit dem TIA Selection Tool schnell und einfach die passende Stromversorgung auswählen:
<http://www.siemens.de/tst>

Standard Stromversorgungen

SITOP PSU6200

1-phasig, 24 V DC

Übersicht



SITOP PSU6200 Familie 24 V, die Netzgeräte ab 10 A verfügen über umfangreiche Diagnosemöglichkeiten - siehe Video.

Geregelte 1-phasige Stromversorgungen mit Weitbereichseingang in sechs Leistungsstufen mit Varianten für Anforderungen nach NEC Class 2.

Produkt-Highlights

- 1-phasig, DC 24 V/1,3 A, 2,5 A, 3,7 A, 5 A, 10 A und 20 A
- 1,3 A, 2,5 A und 3,7 A mit 100 VA Leistungsbegrenzung nach NEC Class 2
- PSU6200 24 V/5 A, 10 A und 20 A: Durch die Beschichtung der elektronischen Baugruppen auch besonders geschützt vor schädlichen Umwelteinflüssen wie Schadgasen und Salzen, vor Staub und Abrieb und vor Feuchtigkeit
- Gehäuse
 - Optisch ansprechendes Metallgehäuse ab 3,7 A, bis 2,5 A Kunststoff-Gehäuse in vergleichbarer Form und Farbe
- Erweiterbar mit SITOP Add-on- und DC-USV-Modulen
 - Puffermodul BUF1200, Selektivitätsmodule SEL1200/1400 und Redundanzmodule RED1200 im Design der SITOP PSU6200

Bestelldaten	Artikel-Nr.	Artikel-Nr.	
SITOP PSU6200 1-phasig, DC 24 V/1,3 A Geregelte Stromversorgung Eingang: AC 120 - 230 V/DC 120 - 240 V Ausgang: DC 24 V/1,3 A	6EP3331-7SB00-0AX0	SITOP RED1200 Redundanzmodul Eingang/Ausgang: DC 12 V, 24 V, 48 V/40 A (maximaler Summenstrom) geeignet zur Entkopplung zweier SITOP Stromversorgungen mit maximal je 20 A Ausgangsstrom	6EP4347-7RB00-0AX0
SITOP PSU6200 1-phasig, DC 24 V/2,5 A Geregelte Stromversorgung Eingang: AC 120 - 230 V/DC 120 - 240 V Ausgang: DC 24 V/2,5 A	6EP3332-7SB00-0AX0	SITOP SEL1200 Selektivitätsmodul 4-kanalig, schaltend Eingang: DC 24 V Ausgang: DC 24 V/10 A je Ausgang Ansprechschwellwert einstellbar 2 ... 10 A	6EP4437-7FB00-3CX0
SITOP PSU6200 1-phasig, DC 24 V/3,7 A Geregelte Stromversorgung Eingang: AC 120 - 230 V/DC 120 - 240 V Ausgang: DC 24 V/3,7 A	6EP3333-7LB00-0AX0	SITOP SEL1200 Selektivitätsmodul 8-kanalig, schaltend Eingang: DC 24 V Ausgang: DC 24 V/5 A je Ausgang Ansprechschwellwert einstellbar 1 ... 5 A	6EP4437-7FB00-3DX0
SITOP PSU6200 1-phasig, DC 24 V/5 A Geregelte Stromversorgung Eingang: AC 120 - 230 V/DC 120 - 240 V Ausgang: DC 24 V/5 A	6EP3333-7SB00-0AX0	SITOP SEL1200 Selektivitätsmodul 8-kanalig, schaltend Eingang: DC 24 V Ausgang: DC 24 V/10 A je Ausgang Ansprechschwellwert einstellbar 2 ... 10 A	6EP4438-7FB00-3DX0
SITOP PSU6200 1-phasig, DC 24 V/10 A Geregelte Stromversorgung Eingang: AC 120 - 230 V/DC 120 - 240 V Ausgang: DC 24 V/10 A	6EP3334-7SB00-3AX0	SITOP SEL1400 Selektivitätsmodul 4-kanalig, begrenzend Eingang: DC 24 V Ausgang: DC 24 V/10 A je Ausgang Ansprechschwellwert einstellbar 2 ... 10 A	6EP4437-7EB00-3CX0
SITOP PSU6200 1-phasig, DC 24 V/20 A Geregelte Stromversorgung Eingang: AC 120 - 230 V/DC 120 - 240 V Ausgang: DC 24 V/20 A	6EP3336-7SB00-3AX0	SITOP SEL1400 Selektivitätsmodul 8-kanalig, begrenzend Eingang: DC 24 V Ausgang: DC 24 V/5 A je Ausgang Ansprechschwellwert einstellbar 1 ... 5 A	6EP4437-7EB00-3DX0
SITOP PSU6200 Ex 1-phasig, DC 24 V/5 A Geregelte Stromversorgung Eingang: AC 120 - 230 V/DC 120 - 240 V Ausgang: DC 24 V/5 A	6EP3333-7SC00-0AX0	SITOP SEL1400 Selektivitätsmodul 8-kanalig, begrenzend Eingang: DC 24 V Ausgang: DC 24 V/10 A je Ausgang Ansprechschwellwert einstellbar 2 ... 10 A	6EP4438-7EB00-3DX0
SITOP PSU6200 Ex 1-phasig, DC 24 V/10 A Geregelte Stromversorgung Eingang: AC 120 - 230 V/DC 120 - 240 V Ausgang: DC 24 V/10 A	6EP3334-7SC00-3AX0	SITOP DC-USV¹⁾ siehe Seite 8/2	
SITOP PSU6200 Ex 1-phasig, DC 24 V/20 A Geregelte Stromversorgung Eingang: AC 120 - 230 V/DC 120 - 240 V Ausgang: DC 24 V/20 A	6EP3336-7SC00-3AX0	Zubehör Kennzeichnungsschilder SIMATIC ET 200SP 160 Referenzkennzeichnungsschilder, 10 Matten (160 Schilder)	6ES7193-6LF30-0AW0
Add-on Module SITOP Puffermodul BUF1200 Pufferzeit 300 ms bei 40 A Pufferzeitabhängig vom Laststrom	6EP4231-7HB00-0AX0	¹⁾ Weitere Infos unter: https://www.siemens.de/sitop-usv/mall	
SITOP RED1200 Redundanzmodul Eingang/Ausgang: DC 12 V, 24 V, 48 V/20 A (maximaler Summenstrom) geeignet zur Entkopplung zweier SITOP Stromversorgungen mit maximal je 10 A Ausgangsstrom	6EP4346-7RB00-0AX0		

Standard Stromversorgungen

SITOP PSU6200

1-phasig, 24 V DC

Technische Daten

Artikelnummer	6EP3331-7SB00-0AX0	6EP3332-7SB00-0AX0	6EP3333-7LB00-0AX0
Produkt	SITOP PSU6200	SITOP PSU6200	SITOP PSU6200
Stromversorgung, Typ	24 V/1,3 A	24 V/2,5 A	24 V/3,7 A
Eingang			
Eingang	1-phasig AC oder DC	1-phasig AC oder DC	1-phasig AC oder DC
Spannungsnennwert U_e Nenn	120 ... 240 V	120 ... 240 V	120 ... 240 V
Spannungsbereich AC	85 ... 264 V	85 ... 264 V	85 ... 264 V
Versorgungsspannung			
• bei DC	120 ... 240 V	120 ... 240 V	120 ... 240 V
Eingangsspannung			
• bei DC	110 ... 275 V	110 ... 275 V	99 ... 275 V
Weitbereichseingang	Ja	Ja	Ja
Überspannungsfestigkeit	300 V AC für 30 s	300 V AC für 30 s	300 V AC für 30 s
Netzausfallüberbrückung	bei $U_e = 230$ V	bei $U_e = 230$ V	bei $U_e = 230$ V
Netzausfallüberbrückung bei I_a Nenn, min.	150 ms; bei $U_e = 230$ V	150 ms; bei $U_e = 230$ V	90 ms; bei $U_e = 230$ V
Netzfrequenznennwert 1	50 Hz	50 Hz	50 Hz
Netzfrequenznennwert 2	60 Hz	60 Hz	60 Hz
Netzfrequenzbereich	47 ... 63 Hz	47 ... 63 Hz	47 ... 63 Hz
Eingangsstrom			
• bei Nennwert der Eingangsspannung 120 V	0,6 A	1,1 A	1,5 A
• bei Nennwert der Eingangsspannung 230 V	0,3 A	0,6 A	0,9 A
Einschaltstrombegrenzung (+ 25 °C), max.	32 A	32 A	29 A
Eingebaute Eingangssicherung	3,15 A	3,15 A	3,15 A
Absicherung in der Netzzuleitung (IEC 898)	Leitungsschutzschalter ab 4 A Charakteristik C/6 A Charakteristik B bis 16 A Charakteristik C oder Leistungsschalter 3RV2011-1EA10 (Einstellung 4 A) oder 3RV2711-1ED10 (UL 489)	Leitungsschutzschalter ab 4 A Charakteristik C/6 A Charakteristik B bis 16 A Charakteristik C oder Leistungsschalter 3RV2011-1EA10 (Einstellung 4 A) oder 3RV2711-1ED10 (UL 489)	Leitungsschutzschalter 4 A Charakteristik C oder 6 A Charakteristik B/C oder Leistungsschalter 3RV2011-1EA10 (Einstellung 4 A) oder 3RV2711-1ED10 (UL 489)
Ausgang			
Ausgang	geregelt, potentialfreie Gleichspannung	geregelt, potentialfreie Gleichspannung	geregelt, potentialfreie Gleichspannung
Anzahl der Ausgänge	1	1	1
Spannungsnennwert U_a Nenn DC	24 V	24 V	24 V
Gesamttoleranz, statisch \pm	3 %	3 %	3 %
statische Netzausregelung, ca.	0,1 %	0,1 %	0,2 %
statische Lastausregelung, ca.	0,1 %	0,1 %	0,3 %
Restwelligkeit Spitze-Spitze, max.	30 mV	30 mV	30 mV
Restwelligkeit Spitze-Spitze, typ.	20 mV	20 mV	20 mV
Spikes Spitze-Spitze, max. (Bandbreite ca. 20 MHz)	30 mV	30 mV	100 mV
Spikes Spitze-Spitze, typ. (Bandbreite ca. 20 MHz)	20 mV	20 mV	60 mV
Einstellbereich	22,2 ... 26,4 V	22,2 ... 26,4 V	24 ... 28 V
Produktfunktion Ausgangsspannung ist einstellbar	Ja	Ja	Ja
Einstellung der Ausgangsspannung	über Potentiometer; max. 31,2 W	über Potentiometer; max. 60 W	über Potentiometer; max. 89 W (106 W bis 45 °C)
Betriebsanzeige	LED grün für 24 V O.K.	LED grün für 24 V O.K.	LED grün für 24 V O.K.
Signalisierung	-	-	Elektronischer Kontakt (Schließer, Kontaktbelastbarkeit DC 30 V/0,1 A) für DC O.K. oder Diagnoseschnittstelle
Ein-/Ausschaltverhalten	Überschwingen von U_a ca. 3 %	Überschwingen von U_a ca. 3 %	Überschwingen von $U_a < 2 %$
Anlaufverzögerung, max.	1 s	1 s	0,5 s
Spannungsanstieg, typ.	50 ms	100 ms	100 ms
Stromnennwert I_a Nenn	1,3 A	2,5 A	3,7 A
Strombereich	0 ... 1,3 A	0 ... 2,5 A	0 ... 3,7 A
• Anmerkung	+60 ... +70 °C: Derating 2,5%/K	+60 ... +70 °C: Derating 2,5%/K	+60 ... +70 °C: Derating 1,5%/K
abgegebene Wirkleistung typisch	31,2 W	60 W	89 W

Technische Daten (Fortsetzung)

Artikelnummer	6EP3331-7SB00-0AX0	6EP3332-7SB00-0AX0	6EP3333-7LB00-0AX0
Produkt	SITOP PSU6200	SITOP PSU6200	SITOP PSU6200
Stromversorgung, Typ	24 V/1,3 A	24 V/2,5 A	24 V/3,7 A
kurzzeitiger Überlaststrom			
• bei Kurzschluss während Hochlauf typisch	1,3 A	2,5 A	3,7 A
• bei Kurzschluss während Betrieb typisch	1,3 A	2,5 A	3,7 A
Wirkungsgrad			
Wirkungsgrad bei U_a Nenn, I_a Nenn, ca.	86,3 %	89 %	89,3 %
Verlustleistung bei U_a Nenn, I_a Nenn, ca.	5 W	7 W	11 W
Verlustleistung [W] bei Leerlauf maximal	0,8 W	0,8 W	2,2 W
Regelung			
Lastausregelung dyn. (I_a : 10/90/10 %), $U_a \pm$ typ.	2 %	3 %	2 %
Ausregelzeit Lastsprung 10 auf 90 %, typ.	0,5 ms	1 ms	2 ms
Ausregelzeit Lastsprung 90 auf 10 %, typ.	0,5 ms	1 ms	2 ms
Ausregelzeit maximal	1 ms	2 ms	3 ms
Schutz und Überwachung			
Ausgangsüberspannungsschutz	< 32 V	< 32 V	< 32 V
Strombegrenzung, typ.	1,6 A	3,1 A	3,7 A
Eigenschaft des Ausgangs kurzschlussfest	Ja	Ja	Ja
Kurzschlusschutz	Abschaltung und periodische Wiederanlaufversuche	Abschaltung und periodische Wiederanlaufversuche	Abschaltung und periodische Wiederanlaufversuche
Sicherheit			
Potenzialtrennung primär/sekundär	Ja	Ja	Ja
Potenzialtrennung	SELV-Ausgangsspannung U_a nach EN 60950-1	SELV-Ausgangsspannung U_a nach EN 60950-1	SELV-Ausgangsspannung U_a nach EN 60950-1
Schutzklasse	Klasse I	Klasse I	Klasse I
Ableitstrom			
• maximal	3,5 mA	3,5 mA	3,5 mA
Schutzart (EN 60529)	IP20	IP20	IP20
Zulassungen			
CE-Kennzeichnung	Ja	Ja	Ja
UL/cUL (CSA)-Zulassung	cULus-Listed (UL 508, CSA C22.2 No. 107.1), File E197259; cCSAus (CSA C22.2 No. 60950-1, UL 60950-1)	cULus-Listed (UL 508, CSA C22.2 No. 107.1), File E197259; cCSAus (CSA C22.2 No. 60950-1, UL 60950-1)	cULus-Listed (UL 508, CSA C22.2 No. 107.1), File E197259; cCSAus (CSA C22.2 No. 60950-1, UL 60950-1)
Eignungsnachweis NEC Class 2	Ja	Ja	Ja
CB-Zulassung	Ja	Ja	Ja
Eignungsnachweis EAC-Zulassung	Ja	Ja	Ja
Regulatory Compliance Mark (RCM)	Nein	Nein	Nein
Schiffbauapprobation	in Vorbereitung: DNV GL, ABS	in Vorbereitung: DNV GL, ABS	in Vorbereitung: DNV GL, ABS
EMV			
Störaussendung (Emission)	EN 55022 Klasse B	EN 55022 Klasse B	EN 55022 Klasse B
Netzoberwellenbegrenzung	EN 61000-3-2	EN 61000-3-2	EN 61000-3-2
Störfestigkeit (Immunität)	EN 61000-6-2	EN 61000-6-2	EN 61000-6-2
Umgebungsbedingungen			
Umgebungstemperatur			
• während Betrieb	-25 ... +70 °C	-25 ... +70 °C	-30 ... +70 °C
- Anmerkung	bei natürlicher Konvektion (Eigenkonvektion)	bei natürlicher Konvektion (Eigenkonvektion)	bei natürlicher Konvektion ein monoton steigender Anlauf ab -25 °C, sicherer Anlauf ab -40 °C
• während Transport	-40 ... +85 °C	-40 ... +85 °C	-40 ... +85 °C
• während Lagerung	-40 ... +85 °C	-40 ... +85 °C	-40 ... +85 °C
Feuchtklasse nach EN 60721	Klimaklasse 3K3, 5 ... 95 % ohne Betauung	Klimaklasse 3K3, 5 ... 95 % ohne Betauung	Klimaklasse 3K3, 5 ... 95 % ohne Betauung

Standard Stromversorgungen

SITOP PSU6200

1-phasig, 24 V DC

Technische Daten (Fortsetzung)

Artikelnummer	6EP3331-7SB00-0AX0	6EP3332-7SB00-0AX0	6EP3333-7LB00-0AX0
Produkt	SITOP PSU6200	SITOP PSU6200	SITOP PSU6200
Stromversorgung, Typ	24 V/1,3 A	24 V/2,5 A	24 V/3,7 A
Mechanik			
Anschlusstechnik	Push-in-Klemmen	Push-in-Klemmen	Push-in-Klemmen
Anschlüsse			
• Netzeingang	L1/+, L2/N/-; PE PushIn für 0,5 ... 2,5 mm ² ein-/feindrähtig	L1/+, L2/N/-; PE PushIn für 0,5 ... 2,5 mm ² ein-/feindrähtig	L1/+, L2/N/-; PE PushIn für 0,5 ... 4 mm ² ein-/feindrähtig
• Ausgang	+1, -1, -2: PushIn für 0,5 ... 2,5 mm ²	+1, -1, -2: PushIn für 0,5 ... 2,5 mm ²	+1, +2, -1, -2, -3: PushIn für 0,5 ... 2,5 mm ²
• Hilfskontakte	-	-	13, 14 (Meldesignal): je 1 PushIn-Klemme für 0,2 ... 1,5 mm ²
Breite des Gehäuses	25 mm	40 mm	35 mm
Höhe des Gehäuses	100 mm	100 mm	135 mm
Tiefe des Gehäuses	88 mm	88 mm	125 mm
einzuhaltender Abstand			
• oben	50 mm	50 mm	45 mm
• unten	50 mm	50 mm	45 mm
• links	0 mm	0 mm	0 mm
• rechts	0 mm	0 mm	0 mm
Gewicht, etwa	0,2 kg	0,25 kg	0,7 kg
Produkteigenschaft des Gehäuses anreihbares Gehäuse	Ja	Ja	Ja
Montage	auf Normprofilschiene EN 60715 35x7,5/15 aufschnappbar	auf Normprofilschiene EN 60715 35x7,5/15 aufschnappbar	auf Normprofilschiene EN 60715 35x7,5/15 aufschnappbar
elektrisches Zubehör	Puffermodul, Redundanzmodul	Puffermodul, Redundanzmodul	Puffermodul, Redundanzmodul
mechanisches Zubehör	Kennzeichnungsschilder SIMATIC ET 200SP 6ES7193-6LF30-0AW0	Kennzeichnungsschilder SIMATIC ET 200SP 6ES7193-6LF30-0AW0	Kennzeichnungsschilder SIMATIC ET 200SP 6ES7193-6LF30-0AW0
sonstige Hinweise	Technische Daten gelten bei Eingangsspannungs-Nennwerten und +25 °C Umgebungstemperatur (wenn nicht anders angegeben)		
Artikelnummer	6EP3333-7SB00-0AX0	6EP3334-7SB00-3AX0	6EP3336-7SB00-3AX0
Produkt	SITOP PSU6200	SITOP PSU6200	SITOP PSU6200
Stromversorgung, Typ	24 V/5 A	24 V/10 A	24 V/20 A
Eingang			
Eingang	1-phasig AC oder DC	1-phasig AC oder DC	1-phasig AC oder DC
Spannungsnennwert U_e Nenn	120 ... 230 V	120 ... 230 V	120 ... 230 V
Spannungsbereich AC	85 ... 264 V	85 ... 264 V	85 ... 264 V
Versorgungsspannung			
• bei DC	120 ... 240 V	110 ... 240 V	110 ... 240 V
Eingangsspannung			
• bei DC	99 ... 275 V	85 ... 275 V	85 ... 275 V
Weitbereichseingang	Ja	Ja	Ja
Überspannungsfestigkeit	300 V AC für 30 s	300 V AC für 30 s	300 V AC für 30 s
Netzausfallüberbrückung	bei $U_e = 230$ V	bei $U_e = 230$ V	bei $U_e = 230$ V
Netzausfallüberbrückung bei I_a Nenn, min.	80 ms; bei $U_e = 230$ V	45 ms; bei $U_e = 230$ V	25 ms; bei $U_e = 230$ V
Netzfrequenznennwert 1	50 Hz	50 Hz	50 Hz
Netzfrequenznennwert 2	60 Hz	60 Hz	60 Hz
Netzfrequenzbereich	47 ... 63 Hz	47 ... 63 Hz	47 ... 63 Hz
Eingangsstrom			
• bei Nennwert der Eingangsspannung 120 V	1,9 A	2,2 A	4,3 A
• bei Nennwert der Eingangsspannung 230 V	1,1 A	1,2 A	2,3 A
Einschaltstrombegrenzung (+ 25 °C), max.	29 A	6 A	12 A
Eingebaute Eingangssicherung	3,15 A	5 A	10 A
Absicherung in der Netzleitung (IEC 898)	Leitungsschutzschalter 4 A Charakteristik C oder 6 A Charakteristik B/C oder Leistungsschalter 3RV2011-1EA10 (Einstellung 4 A) oder 3RV2711-1ED10 (UL 489)	Leitungsschutzschalter ab 4 A Charakteristik C/6 A Charakteristik B bis 10 A Charakteristik C oder Leistungsschalter 3RV2011-1EA10 (Einstellung 4 A) oder 3RV2711-1ED10 (UL 489)	Leitungsschutzschalter ab 6 A Charakteristik B bis 16 A Charakteristik C oder Leistungsschalter 3RV2011-1HA10 (Einstellung 8A) oder 3RV2711-1HD10 (UL 489)

Technische Daten (Fortsetzung)

Artikelnummer	6EP3333-7SB00-0AX0	6EP3334-7SB00-3AX0	6EP3336-7SB00-3AX0
Produkt	SITOP PSU6200	SITOP PSU6200	SITOP PSU6200
Stromversorgung, Typ	24 V/5 A	24 V/10 A	24 V/20 A
Ausgang			
Ausgang	geregelt, potentialfreie Gleichspannung	geregelt, potentialfreie Gleichspannung	geregelt, potentialfreie Gleichspannung
Anzahl der Ausgänge	1	1	1
Spannungsnennwert U_a Nenn DC	24 V	24 V	24 V
Gesamtteranz, statisch \pm	3 %	3 %	3 %
statische Netzausregelung, ca.	0,1 %	0,1 %	0,2 %
statische Lastausregelung, ca.	0,2 %	0,1 %	0,2 %
Restwelligkeit Spitze-Spitze, max.	30 mV	30 mV	80 mV
Restwelligkeit Spitze-Spitze, typ.	20 mV	20 mV	50 mV
Spikes Spitze-Spitze, max. (Bandbreite ca. 20 MHz)	100 mV	30 mV	100 mV
Spikes Spitze-Spitze, typ. (Bandbreite ca. 20 MHz)	60 mV	20 mV	60 mV
Einstellbereich	24 ... 28 V	24 ... 28 V	24 ... 28 V
Produktfunktion Ausgangsspannung ist einstellbar	Ja	Ja	Ja
Einstellung der Ausgangsspannung	über Potentiometer; max. 120 W (144 W bis 45 °C)	über Potentiometer; max. 240 W (288 W bis 45 °C)	über Potentiometer; max. 480 W (576 W bis 45 °C)
Betriebsanzeige	LED grün für 24 V O.K.	LED grün für 24 V O.K.	LED grün für 24 V O.K.
Signalisierung	Elektronischer Kontakt (Schließer, Kontaktbelastbarkeit DC 30 V/0,1 A) für DC O.K. oder Diagnoseschnittstelle	Elektronischer Kontakt (Schließer, Kontaktbelastbarkeit DC 30 V/0,1 A) für DC O.K. oder Diagnoseschnittstelle	Elektronischer Kontakt (Schließer, Kontaktbelastbarkeit DC 30 V/0,1 A) für DC O.K. oder Diagnoseschnittstelle
Ein-/Ausschaltverhalten	Überschwingen von $U_a < 2 %$	Überschwingen von $U_a < 2 %$	Überschwingen von U_a ca. 3 %
Anlaufverzögerung, max.	0,5 s	0,5 s	0,5 s
Spannungsanstieg, typ.	100 ms	200 ms	100 ms
Stromnennwert I_a Nenn	5 A	10 A	20 A
Strombereich	0 ... 5 A	0 ... 10 A	0 ... 20 A
• Anmerkung	6 A bis +45 °C; +60 ... +70 °C: Derating 3%/K	12 A bis +45 °C; +60 ... +70 °C: Derating 3%/K	24 A bis +45 °C; +60 ... +70 °C: Derating 3%/K
abgegebene Wirkleistung typisch	120 W	240 W	480 W
kurzzeitiger Überlaststrom			
• bei Kurzschluss während Hochlauf typisch	6 A	12 A	30 A
• bei Kurzschluss während Betrieb typisch	6 A	12 A	30 A
Produkteigenschaft Parallelschalten von Ausgängen	-	über DIP Switch einstellbar	über DIP Switch einstellbar
Parallelschaltbarkeit zur Leistungserhöhung	-	Ja; umschaltbare Kennlinie	Ja; umschaltbare Kennlinie
Anzahl parallel schaltbarer Geräte zur Leistungserhöhung, Stück	-	2	2
Wirkungsgrad			
Wirkungsgrad bei U_a Nenn, I_a Nenn, ca.	90,2 %	92,8 %	95,5 %
Verlustleistung bei U_a Nenn, I_a Nenn, ca.	13 W	18 W	25 W
Verlustleistung [W] bei Leerlauf maximal	2 W	2,2 W	2,6 W
Regelung			
Lastausregelung dyn. (I_a : 10/90/10 %), $U_a \pm$ typ.	2 %	2 %	3 %
Ausregelzeit Lastsprung 10 auf 90 %, typ.	1 ms	2 ms	0,5 ms
Ausregelzeit Lastsprung 90 auf 10 %, typ.	1 ms	2 ms	0,5 ms
Ausregelzeit maximal	2 ms	3 ms	1 ms
Schutz und Überwachung			
Ausgangsüberspannungsschutz	< 32 V	< 32 V	< 32 V
Strombegrenzung, typ.	6 A	12 A	30 A
Eigenschaft des Ausgangs kurzschlussfest	Ja	Ja	Ja
Kurzschlusschutz	Abschaltung und periodische Wiederanlaufversuche	Abschaltung und periodische Wiederanlaufversuche	Abschaltung und periodische Wiederanlaufversuche
Überlastfähigkeit bei Überstrom bei normalem Betrieb	überlastbar 150 % I_a Nenn bis 5 s/min	überlastbar 150 % I_a Nenn bis 5 s/min	überlastbar 150 % I_a Nenn bis 5 s/min

Standard Stromversorgungen

SITOP PSU6200

1-phasig, 24 V DC

Technische Daten (Fortsetzung)

Artikelnummer	6EP3333-7SB00-0AX0	6EP3334-7SB00-3AX0	6EP3336-7SB00-3AX0
Produkt	SITOP PSU6200	SITOP PSU6200	SITOP PSU6200
Stromversorgung, Typ	24 V/5 A	24 V/10 A	24 V/20 A
Sicherheit			
Potenzialtrennung primär/sekundär	Ja	Ja	Ja
Potenzialtrennung	SELV-Ausgangsspannung U_a nach EN 60950-1	SELV-Ausgangsspannung U_a nach EN 60950-1	SELV-Ausgangsspannung U_a nach EN 60950-1
Schutzklasse	Klasse I	Klasse I	Klasse I
Ableitstrom			
• maximal	3,5 mA	3,5 mA	3,5 mA
Schutzart (EN 60529)	IP20	IP20	IP20
Zulassungen			
CE-Kennzeichnung	Ja	Ja	Ja
UL/cUL (CSA)-Zulassung	cULus-Listed (UL 508, CSA C22.2 No. 107.1), File E197259; cCSAus (CSA C22.2 No. 60950-1, UL 60950-1)	cULus-Listed (UL 508, CSA C22.2 No. 107.1), File E197259; cCSAus (CSA C22.2 No. 60950-1, UL 60950-1)	cULus-Listed (UL 508, CSA C22.2 No. 107.1), File E197259; cCSAus (CSA C22.2 No. 60950-1, UL 60950-1)
Eignungsnachweis NEC Class 2	Nein	Nein	Nein
CB-Zulassung	Ja	Ja	Ja
Eignungsnachweis EAC-Zulassung	Ja	Ja	Ja
Regulatory Compliance Mark (RCM)	Nein	Nein	Nein
Schiffbauapprobation	in Vorbereitung: DNV GL, ABS	in Vorbereitung: DNV GL, ABS	in Vorbereitung: DNV GL, ABS
EMV			
Störaussendung (Emission)	EN 55022 Klasse B	EN 55022 Klasse B	EN 55022 Klasse B
Netzoberwellenbegrenzung	EN 61000-3-2	EN 61000-3-2	EN 61000-3-2
Störfestigkeit (Immunität)	EN 61000-6-2	EN 61000-6-2	EN 61000-6-2
Umgebungsbedingungen			
Umgebungstemperatur			
• während Betrieb	-30 ... +70 °C	-30 ... +70 °C	-30 ... +70 °C
- Anmerkung	bei natürlicher Konvektion ein monoton steigender Anlauf ab -25 °C, sicherer Anlauf ab -40 °C	bei natürlicher Konvektion ein monoton steigender Anlauf ab -25 °C, sicherer Anlauf ab -40 °C	bei natürlicher Konvektion ein monoton steigender Anlauf ab -25 °C, sicherer Anlauf ab -40 °C
• während Transport	-40 ... +85 °C	-40 ... +85 °C	-40 ... +85 °C
• während Lagerung	-40 ... +85 °C	-40 ... +85 °C	-40 ... +85 °C
Feuchtklasse nach EN 60721	Klimaklasse 3K3, 5 ... 95 % ohne Betauung	Klimaklasse 3K3, 5 ... 95 % ohne Betauung	Klimaklasse 3K3, 5 ... 95 % ohne Betauung
Mechanik			
Anschluss technik	Push-in-Klemmen	Push-in-Klemmen	Push-in-Klemmen
Anschlüsse			
• Netzeingang	L1/+, L2/N/-; PE PushIn für 0,5 ... 4 mm ² ein-/feindrähtig	L1/+, L2/N/-; PE PushIn für 0,5 ... 4 mm ² ein-/feindrähtig	L1/+, L2/N/-; PE PushIn für 0,5 ... 4 mm ² ein-/feindrähtig
• Ausgang	+1, +2, -1, -2, -3: PushIn für 0,5 ... 2,5 mm²	+1, +2, -1, -2, -3: PushIn für 0,5 ... 2,5 mm²	+1, +2, -1, -2, -3: PushIn für 0,5 ... 6 mm²
• Hilfskontakte	13, 14 (Meldesignal): je 1 PushIn-Klemme für 0,2 ... 1,5 mm ²	13, 14 (Meldesignal): je 1 PushIn-Klemme für 0,2 ... 1,5 mm ²	13, 14 (Meldesignal): je 1 PushIn-Klemme für 0,2 ... 1,5 mm ²
Breite des Gehäuses	35 mm	45 mm	70 mm
Höhe des Gehäuses	135 mm	135 mm	135 mm
Tiefe des Gehäuses	125 mm	125 mm	155 mm
einzuhaltender Abstand			
• oben	45 mm	45 mm	45 mm
• unten	45 mm	45 mm	45 mm
• links	0 mm	0 mm	0 mm
• rechts	0 mm	0 mm	0 mm
Gewicht, etwa	0,7 kg	0,9 kg	1,5 kg
Produkteigenschaft des Gehäuses anreihbares Gehäuse	Ja	Ja	Ja
Montage	auf Normprofilschiene EN 60715 35x7,5/15 aufschnappbar	auf Normprofilschiene EN 60715 35x7,5/15 aufschnappbar	auf Normprofilschiene EN 60715 35x7,5/15 aufschnappbar
elektrisches Zubehör	Puffermodul, Redundanzmodul	Puffermodul, Redundanzmodul	Puffermodul, Redundanzmodul
mechanisches Zubehör	Kennzeichnungsschilder SIMATIC ET 200SP 6ES7193-6LF30-0AW0	Kennzeichnungsschilder SIMATIC ET 200SP 6ES7193-6LF30-0AW0	Kennzeichnungsschilder SIMATIC ET 200SP 6ES7193-6LF30-0AW0
sonstige Hinweise	Technische Daten gelten bei Eingangsspannungs-Nennwerten und +25 °C Umgebungstemperatur (wenn nicht anders angegeben)		

Technische Daten (Fortsetzung)

Artikelnummer	6EP3333-7SC00-0AX0	6EP3334-7SC00-3AX0	6EP3336-7SC00-3AX0
Produkt	SITOP PSU6200	SITOP PSU6200	SITOP PSU6200
Stromversorgung, Typ	24 V/5 A	24 V/10 A	24 V/20 A
Eingang			
Eingang	1-phasig AC oder DC	1-phasig AC oder DC	1-phasig AC oder DC
Spannungsnennwert U_e Nenn	120 ... 230 V	120 ... 230 V	120 ... 230 V
Spannungsbereich AC	85 ... 264 V	85 ... 264 V	85 ... 264 V
Versorgungsspannung			
• bei DC	120 ... 240 V	110 ... 240 V	110 ... 240 V
Eingangsspannung			
• bei DC	99 ... 275 V	85 ... 275 V	85 ... 275 V
Weitbereichseingang	Ja	Ja	Ja
Überspannungsfestigkeit	300 V AC für 30 s	300 V AC für 30 s	300 V AC für 30 s
Netzausfallüberbrückung	bei $U_e = 230$ V	bei $U_e = 230$ V	bei $U_e = 230$ V
Netzausfallüberbrückung bei I_a Nenn, min.	80 ms; bei $U_e = 230$ V	45 ms; bei $U_e = 230$ V	25 ms; bei $U_e = 230$ V
Netzfrequenznennwert 1	50 Hz	50 Hz	50 Hz
Netzfrequenznennwert 2	60 Hz	60 Hz	60 Hz
Netzfrequenzbereich	47 ... 63 Hz	47 ... 63 Hz	47 ... 63 Hz
Eingangsstrom			
• bei Nennwert der Eingangsspannung 120 V	1,9 A	2,2 A	4,3 A
• bei Nennwert der Eingangsspannung 230 V	1,1 A	1,2 A	2,3 A
Einschaltstrombegrenzung (+ 25 °C), max.	29 A	6 A	12 A
Eingebaute Eingangssicherung	3,15 A	5 A	10 A
Absicherung in der Netzzuleitung (IEC 898)	Leitungsschutzschalter 4 A Charakteristik C oder 6 A Charakteristik B/C oder Leistungsschalter 3RV2011-1EA10 (Einstellung 4 A) oder 3RV2711-1ED10 (UL 489)	Leitungsschutzschalter ab 4 A Charakteristik C/6 A Charakteristik B bis 10 A Charakteristik C oder Leistungsschalter 3RV2011-1EA10 (Einstellung 4 A) oder 3RV2711-1ED10 (UL 489)	Leitungsschutzschalter ab 6 A Charakteristik B bis 16 A Charakteristik C oder Leistungsschalter 3RV2011-1HA10 (Einstellung 8A) oder 3RV2711-1HD10 (UL 489)
Ausgang			
Ausgang	geregelt, potentialfreie Gleichspannung	geregelt, potentialfreie Gleichspannung	geregelt, potentialfreie Gleichspannung
Anzahl der Ausgänge	1	1	1
Spannungsnennwert U_a Nenn DC	24 V	24 V	24 V
Gesamttoleranz, statisch ±	3 %	3 %	3 %
statische Netzausregelung, ca.	0,1 %	0,1 %	0,2 %
statische Lastausregelung, ca.	0,2 %	0,1 %	0,2 %
Restwelligkeit Spitze-Spitze, max.	30 mV	30 mV	80 mV
Restwelligkeit Spitze-Spitze, typ.	20 mV	20 mV	50 mV
Spikes Spitze-Spitze, max. (Bandbreite ca. 20 MHz)	100 mV	30 mV	100 mV
Spikes Spitze-Spitze, typ. (Bandbreite ca. 20 MHz)	60 mV	20 mV	60 mV
Einstellbereich	24 ... 28 V	24 ... 28 V	24 ... 28 V
Produktfunktion Ausgangsspannung ist einstellbar	Ja	Ja	Ja
Einstellung der Ausgangsspannung	über Potentiometer; max. 120 W (144 W bis 45°C)	über Potentiometer; max. 240 W (288 W bis 45°C)	über Potentiometer; max. 480 W (576 W bis 45°C)
Betriebsanzeige	LED grün für 24 V O.K.	LED grün für 24 V O.K.	LED grün für 24 V O.K.
Signalisierung	Elektronischer Kontakt (Schließer, Kontaktbelastbarkeit DC 30 V/0,1 A) für DC O.K. oder Diagnoseschnittstelle	Elektronischer Kontakt (Schließer, Kontaktbelastbarkeit DC 30 V/0,1 A) für DC O.K. oder Diagnoseschnittstelle	Elektronischer Kontakt (Schließer, Kontaktbelastbarkeit DC 30 V/0,1 A) für DC O.K. oder Diagnoseschnittstelle
Ein-/Ausschaltverhalten	Überschwingen von $U_a < 2$ %	Überschwingen von $U_a < 2$ %	Überschwingen von U_a ca. 3 %
Anlaufverzögerung, max.	0,5 s	0,5 s	0,5 s
Spannungsanstieg, typ.	100 ms	200 ms	100 ms
Stromnennwert I_a Nenn	5 A	10 A	20 A
Strombereich	0 ... 5 A	0 ... 10 A	0 ... 20 A
• Anmerkung	6 A bis +45 °C; +60 ... +70 °C: Derating 3 %/K	12 A bis +45 °C; +60 ... +70 °C: Derating 3 %/K	24 A bis +45 °C; +60 ... +70 °C: Derating 3 %/K
abgegebene Wirkleistung typisch	120 W	240 W	480 W

Standard Stromversorgungen

SITOP PSU6200

1-phasig, 24 V DC

Technische Daten (Fortsetzung)

Artikelnummer	6EP3333-7SC00-0AX0	6EP3334-7SC00-3AX0	6EP3336-7SC00-3AX0
Produkt	SITOP PSU6200	SITOP PSU6200	SITOP PSU6200
Stromversorgung, Typ	24 V/5 A	24 V/10 A	24 V/20 A
kurzzeitiger Überlaststrom			
• bei Kurzschluss während Hochlauf typisch	6 A	12 A	30 A
• bei Kurzschluss während Betrieb typisch	6 A	12 A	30 A
Produkteigenschaft Parallelschalten von Ausgängen	-	über DIP Switch einstellbar	über DIP Switch einstellbar
Parallelschaltbarkeit zur Leistungserhöhung	-	Ja; umschaltbare Kennlinie	Ja; umschaltbare Kennlinie
Anzahl parallel schaltbarer Geräte zur Leistungserhöhung, Stück	-	2	2
Wirkungsgrad			
Wirkungsgrad bei U_a Nenn, I_a Nenn, ca.	90,2 %	92,8 %	95,5 %
Verlustleistung bei U_a Nenn, I_a Nenn, ca.	13 W	18 W	25 W
Verlustleistung [W] bei Leerlauf maximal	2 W	2,2 W	2,6 W
Regelung			
Lastausregelung dyn. (I_a : 10/90/10 %), $U_a \pm$ typ.	2 %	2 %	3 %
Ausregelzeit Lastsprung 10 auf 90 %, typ.	1 ms	2 ms	0,5 ms
Ausregelzeit Lastsprung 90 auf 10 %, typ.	1 ms	2 ms	0,5 ms
Ausregelzeit maximal	2 ms	3 ms	1 ms
Schutz und Überwachung			
Ausgangsüberspannungsschutz	< 32 V	< 32 V	< 32 V
Strombegrenzung, typ.	6 A	12 A	30 A
Eigenschaft des Ausgangs kurzschlussfest	Ja	Ja	Ja
Kurzschlusschutz	Abschaltung und periodische Wiederanlaufversuche	Abschaltung und periodische Wiederanlaufversuche	Abschaltung und periodische Wiederanlaufversuche
Überlastfähigkeit bei Überstrom bei normalem Betrieb	überlastbar 150 % I_a Nenn bis 5 s/min	überlastbar 150 % I_a Nenn bis 5 s/min	überlastbar 150 % I_a Nenn bis 5 s/min
Sicherheit			
Potenzialtrennung primär/sekundär	Ja	Ja	Ja
Potenzialtrennung	SELV-Ausgangsspannung U_a nach EN 60950-1	SELV-Ausgangsspannung U_a nach EN 60950-1	SELV-Ausgangsspannung U_a nach EN 60950-1
Schutzklasse	Klasse I	Klasse I	Klasse I
Ableitstrom			
• maximal	3,5 mA	3,5 mA	3,5 mA
Schutzart (EN 60529)	IP20	IP20	IP20
Zulassungen			
CE-Kennzeichnung	Ja	Ja	Ja
Explosionsschutz	Ex ec IIC T3 Gc	Ex ec IIC T3 Gc	Ex ec IIC T3 Gc
Eignungsnachweis NEC Class 2	Nein	Nein	Nein
EMV			
Störaussendung (Emission)	EN 55022 Klasse B	EN 55022 Klasse B	EN 55022 Klasse B
Netzoberwellenbegrenzung	EN 61000-3-2	EN 61000-3-2	EN 61000-3-2
Störfestigkeit (Immunität)	EN 61000-6-2	EN 61000-6-2	EN 61000-6-2
Umgebungsbedingungen			
Umgebungstemperatur			
• während Betrieb	-30 ... +70 °C	-30 ... +70 °C	-30 ... +70 °C
- Anmerkung	bei natürlicher Konvektion ein monoton steigender Anlauf ab -25 °C, sicherer Anlauf ab -40 °C	bei natürlicher Konvektion ein monoton steigender Anlauf ab -25 °C, sicherer Anlauf ab -40 °C	bei natürlicher Konvektion ein monoton steigender Anlauf ab -25 °C, sicherer Anlauf ab -40 °C
• während Transport	-40 ... +85 °C	-40 ... +85 °C	-40 ... +85 °C
• während Lagerung	-40 ... +85 °C	-40 ... +85 °C	-40 ... +85 °C
Feuchtekategorie nach EN 60721	Klimaklasse 3K3, 5 ... 95 % ohne Betauung	Klimaklasse 3K3, 5 ... 95 % ohne Betauung	Klimaklasse 3K3, 5 ... 95 % ohne Betauung

Technische Daten (Fortsetzung)

Artikelnummer	6EP3333-7SC00-0AX0	6EP3334-7SC00-3AX0	6EP3336-7SC00-3AX0
Produkt	SITOP PSU6200	SITOP PSU6200	SITOP PSU6200
Stromversorgung, Typ	24 V/5 A	24 V/10 A	24 V/20 A
Mechanik			
Anschluss technik	Push-in-Klemmen	Push-in-Klemmen	Push-in-Klemmen
Anschlüsse			
• Netzeingang	L1/+, L2/N/-; PE PushIn für 0,5 ... 4 mm ² ein-/feindrätig	L1/+, L2/N/-; PE PushIn für 0,5 ... 4 mm ² ein-/feindrätig	L1/+, L2/N/-; PE PushIn für 0,5 ... 4 mm ² ein-/feindrätig
• Ausgang	+1, +2, -1, -2, -3: PushIn für 0,5 ... 2,5 mm²	+1, +2, -1, -2, -3: PushIn für 0,5 ... 2,5 mm²	+1, +2, -1, -2, -3: PushIn für 0,5 ... 6 mm²
• Hilfskontakte	13, 14 (Meldesignal): je 1 PushIn-Klemme für 0,2 ... 1,5 mm ²	13, 14 (Meldesignal): je 1 PushIn-Klemme für 0,2 ... 1,5 mm ²	13, 14 (Meldesignal): je 1 PushIn-Klemme für 0,2 ... 1,5 mm ²
Breite des Gehäuses	35 mm	45 mm	70 mm
Höhe des Gehäuses	135 mm	135 mm	135 mm
Tiefe des Gehäuses	125 mm	125 mm	155 mm
einzuhaltender Abstand			
• oben	45 mm	45 mm	45 mm
• unten	45 mm	45 mm	45 mm
• links	0 mm	0 mm	0 mm
• rechts	0 mm	0 mm	0 mm
Gewicht, etwa	0,7 kg	0,9 kg	1,5 kg
Produkteigenschaft des Gehäuses anreihbares Gehäuse	Ja	Ja	Ja
Montage	auf Normprofilschiene EN 60715 35x7,5/15 aufschnappbar	auf Normprofilschiene EN 60715 35x7,5/15 aufschnappbar	auf Normprofilschiene EN 60715 35x7,5/15 aufschnappbar
elektrisches Zubehör	Puffermodul, Redundanzmodul	Puffermodul, Redundanzmodul	Puffermodul, Redundanzmodul
mechanisches Zubehör	Kennzeichnungsschilder SIMATIC ET 200SP 6ES7193-6LF30-0AW0	Kennzeichnungsschilder SIMATIC ET 200SP 6ES7193-6LF30-0AW0	Kennzeichnungsschilder SIMATIC ET 200SP 6ES7193-6LF30-0AW0
sonstige Hinweise	Technische Daten gelten bei Eingangsspannungs-Nennwerten und +25 °C Umgebungstemperatur (wenn nicht anders angegeben)		

Weitere Info

Mit dem TIA Selection Tool schnell und einfach die passende Stromversorgung auswählen:
<http://www.siemens.de/tst>

Standard Stromversorgungen

SITOP PSU6200

1-phasig, 48 V DC

Übersicht



SITOP PSU6200 1-phasig 48 V, 5 A und 10 A

Geregelte 1-phasige Stromversorgung mit Weitbereichseingang.

Produkt-Highlights

- 1-phasig, DC 48 V/5 A und 10 A
- Erweiterbar mit Redundanzmodulen SITOP RED1200
 - Geringe Baubreite
 - Hohe Spannungsfestigkeit
 - Im Design der SITOP PSU6200

Bestelldaten

Artikel-Nr.

SITOP PSU6200 1-phasig, DC 48 V/5 A

6EP3344-7SB00-3AX0

Geregelte Stromversorgung
Eingang:
AC 120 - 240 V/DC 110 - 240 V
Ausgang: DC 48 V/5 A

SITOP PSU6200 1-phasig, DC 48 V/10 A

6EP3346-7SB00-3AX0

Geregelte Stromversorgung
Eingang:
AC 120 - 240 V/DC 110 - 240 V
Ausgang: DC 48 V/10 A

Add-on Module

SITOP RED1200 Redundanzmodul

6EP4346-7RB00-0AX0

Eingang/Ausgang:
DC 12 V, 24 V, 48 V/20 A
(maximaler Summenstrom)
geeignet zur Entkopplung zweier
SITOP Stromversorgungen mit
maximal je 10 A Ausgangsstrom

SITOP RED1200 Redundanzmodul

6EP4347-7RB00-0AX0

Eingang/Ausgang:
DC 12 V, 24 V, 48 V/40 A
(maximaler Summenstrom)
geeignet zur Entkopplung zweier
SITOP Stromversorgungen mit
maximal je 20 A Ausgangsstrom

Zubehör

Kennzeichnungsschilder SIMATIC ET 200SP

6ES7193-6LF30-0AW0

160 Referenzkennzeichnungs-
Schilder, 10 Matten (160 Schilder)

Technische Daten

Artikelnummer	6EP3344-7SB00-3AX0	6EP3346-7SB00-3AX0
Produkt	SITOP PSU6200	SITOP PSU6200
Stromversorgung, Typ	48 V/5 A	48 V/10 A
Eingang		
Eingang	1-phasig AC oder DC	1-phasig AC oder DC
Spannungsnennwert U_e Nenn	120 ... 240 V	120 ... 240 V
Spannungsbereich AC	85 ... 264 V	85 ... 264 V
Versorgungsspannung		
• bei DC	110 ... 240 V	110 ... 240 V
Eingangsspannung		
• bei DC	85 ... 275 V	85 ... 275 V
Weitbereichseingang	Ja	Ja
Überspannungsfestigkeit	300 V AC für 30 s	300 V AC für 30 s
Netzausfallüberbrückung	bei $U_e = 230$ V	bei $U_e = 230$ V
Netzausfallüberbrückung bei I_a Nenn, min.	46 ms; bei $U_e = 230$ V	25 ms; bei $U_e = 230$ V
Netzfrequenznennwert 1	50 Hz	50 Hz
Netzfrequenznennwert 2	60 Hz	60 Hz
Netzfrequenzbereich	47 ... 63 Hz	47 ... 63 Hz
Eingangsstrom		
• bei Nennwert der Eingangsspannung 120 V	2,2 A	4,3 A
• bei Nennwert der Eingangsspannung 230 V	1,2 A	2,3 A
Einschaltstrombegrenzung (+ 25 °C), max.	6 A	11 A
Eingebaute Eingangssicherung	5 A	10 A

Technische Daten (Fortsetzung)

Artikelnummer	6EP3344-7SB00-3AX0	6EP3346-7SB00-3AX0
Produkt	SITOP PSU6200	SITOP PSU6200
Stromversorgung, Typ	48 V/5 A	48 V/10 A
Absicherung in der Netzzuleitung (IEC 898)	Leitungsschutzschalter ab 4 A Charakteristik C/6 A Charakteristik B bis 10 A Charakteristik C oder Leistungsschalter 3RV2011-1EA10 (Einstellung 4 A) oder 3RV2711-1ED10 (UL 489)	Leitungsschutzschalter ab 6 A Charakteristik B bis 16 A Charakteristik C oder Leistungsschalter 3RV2011-1HA10 (Einstellung 8A) oder 3RV2711-1HD10 (UL 489)
Ausgang		
Ausgang	geregelte, potentialfreie Gleichspannung	geregelte, potentialfreie Gleichspannung
Anzahl der Ausgänge	1	1
Spannungsnennwert U_a Nenn DC	48 V	48 V
Gesamtteranz, statisch \pm	3 %	3 %
statische Netzausregelung, ca.	0,1 %	0,3 %
statische Lastausregelung, ca.	0,1 %	0,2 %
Restwelligkeit Spitze-Spitze, max.	50 mV	70 mV
Restwelligkeit Spitze-Spitze, typ.	30 mV	20 mV
Spikes Spitze-Spitze, max. (Bandbreite ca. 20 MHz)	60 mV	40 mV
Spikes Spitze-Spitze, typ. (Bandbreite ca. 20 MHz)	40 mV	20 mV
Einstellbereich	48 ... 56 V	48 ... 56 V
Produktfunktion Ausgangsspannung ist einstellbar	Ja	Ja
Einstellung der Ausgangsspannung	über Potentiometer; max. 240 W (288 W bis 45°C)	über Potentiometer; max. 480 W (576 W bis 45°C)
Betriebsanzeige	LED grün für 48 V O.K.	LED grün für 48 V O.K.
Signalisierung	Elektronischer Kontakt (Schließer, Kontaktbelastbarkeit DC 30 V/0,1 A) für DC O.K. oder Diagnoseschnittstelle	Elektronischer Kontakt (Schließer, Kontaktbelastbarkeit DC 30 V/0,1 A) für DC O.K. oder Diagnoseschnittstelle
Ein-/Ausschaltverhalten	Überschwingen von $U_a < 2 %$	Überschwingen von $U_a < 2 %$
Anlaufverzögerung, max.	0,5 s	0,5 s
Spannungsanstieg, typ.	250 ms	200 ms
Stromnennwert I_a Nenn	5 A	10 A
Strombereich	0 ... 5 A	0 ... 10 A
• Anmerkung	6 A bis +45 °C; +60 ... +70 °C: Derating 3 %/K	12 A bis +45 °C; +60 ... +70 °C: Derating 3 %/K
abgegebene Wirkleistung typisch	240 W	480 W
kurzzeitiger Überlaststrom		
• bei Kurzschluss während Hochlauf typisch	6 A	15 A
• bei Kurzschluss während Betrieb typisch	6 A	15 A
Produkteigenschaft Parallelschalten von Ausgängen	über DIP Switch einstellbar	über DIP Switch einstellbar
Parallelschaltbarkeit zur Leistungserhöhung	Ja; umschaltbare Kennlinie	Ja; umschaltbare Kennlinie
Anzahl parallel schaltbarer Geräte zur Leistungserhöhung, Stück	2	2
Wirkungsgrad		
Wirkungsgrad bei U_a Nenn, I_a Nenn, ca.	93,9 %	95,8 %
Verlustleistung bei U_a Nenn, I_a Nenn, ca.	15 W	21 W
Verlustleistung [W] bei Leerlauf maximal	2,4 W	2,5 W
Regelung		
Lastausregelung dyn. (I_a : 10/90/10 %), $U_a \pm$ typ.	1 %	3 %
Ausregelzeit Lastsprung 10 auf 90 %, typ.	4 ms	5 ms
Ausregelzeit Lastsprung 90 auf 10 %, typ.	4 ms	5 ms
Ausregelzeit maximal	6 ms	5 ms
Schutz und Überwachung		
Ausgangsüberspannungsschutz	< 60 V	< 60 V
Strombegrenzung, typ.	6 A	15 A
Eigenschaft des Ausgangs kurzschlussfest	Ja	Ja
Kurzschlusschutz	Abschaltung und periodische Wiederanlaufversuche	Abschaltung und periodische Wiederanlaufversuche
Überlastfähigkeit bei Überstrom bei normalem Betrieb	überlastbar 150 % I_a Nenn bis 5 s/min	überlastbar 150 % I_a Nenn bis 5 s/min

Standard Stromversorgungen

SITOP PSU6200

1-phasig, 48 V DC

Technische Daten (Fortsetzung)

Artikelnummer	6EP3344-7SB00-3AX0	6EP3346-7SB00-3AX0
Produkt	SITOP PSU6200	SITOP PSU6200
Stromversorgung, Typ	48 V/5 A	48 V/10 A
Sicherheit		
Potenzialtrennung primär/sekundär	Ja	Ja
Potenzialtrennung	SELV-Ausgangsspannung U_a nach EN 60950-1	SELV-Ausgangsspannung U_a nach EN 60950-1
Schutzklasse	Klasse I	Klasse I
Ableitstrom		
• maximal	3,5 mA	3,5 mA
Schutzart (EN 60529)	IP20	IP20
Zulassungen		
CE-Kennzeichnung	Ja	Ja
UL/cUL (CSA)-Zulassung	cULus-Listed (UL 508, CSA C22.2 No. 107.1), File E197259; cCSAus (CSA C22.2 No. 60950-1, UL 60950-1)	cULus-Listed (UL 508, CSA C22.2 No. 107.1), File E197259; cCSAus (CSA C22.2 No. 62368-1, UL 62368-1)
Eignungsnachweis NEC Class 2	Nein	Nein
CB-Zulassung	Ja	Ja
Eignungsnachweis EAC-Zulassung	Ja	Ja
Regulatory Compliance Mark (RCM)	-	Nein
Schiffbauapprobation	in Vorbereitung: DNV GL, ABS	in Vorbereitung: DNV GL, ABS
EMV		
Störaussendung (Emission)	EN 55022 Klasse B	EN 55022 Klasse B
Netzoberwellenbegrenzung	EN 61000-3-2	EN 61000-3-2
Störfestigkeit (Immunität)	EN 61000-6-2	EN 61000-6-2
Umgebungsbedingungen		
Umgebungstemperatur		
• während Betrieb	-30 ... +70 °C	-30 ... +70 °C
- Anmerkung	bei natürlicher Konvektion ein monoton steigender Anlauf ab -25 °C, sicherer Anlauf ab -40 °C	bei natürlicher Konvektion ein monoton steigender Anlauf ab -25 °C, sicherer Anlauf ab -40 °C
• während Transport	-40 ... +85 °C	-40 ... +85 °C
• während Lagerung	-40 ... +85 °C	-40 ... +85 °C
Feuchtekategorie nach EN 60721	Klimaklasse 3K3, 5 ... 95 % ohne Betauung	Klimaklasse 3K3, 5 ... 95 % ohne Betauung
Mechanik		
Anschlusstechnik	Push-in-Klemmen	Push-in-Klemmen
Anschlüsse		
• Netzeingang	L1/+, L2/N/-; PE PushIn für 0,5 ... 4 mm ² ein-/feindrätig	L1/+, L2/N/-; PE PushIn für 0,5 ... 4 mm ² ein-/feindrätig
• Ausgang	+1, +2, -1, -2, -3: PushIn für 0,5 ... 2,5 mm²	+1, +2, -1, -2, -3: PushIn für 0,5 ... 6 mm²
• Hilfskontakte	13, 14 (Meldesignal): je 1 PushIn-Klemme für 0,2 ... 1,5 mm ²	13, 14 (Meldesignal): je 1 PushIn-Klemme für 0,2 ... 1,5 mm ²
Breite des Gehäuses	45 mm	70 mm
Höhe des Gehäuses	135 mm	135 mm
Tiefe des Gehäuses	125 mm	155 mm
einzuhaltender Abstand		
• oben	45 mm	45 mm
• unten	45 mm	45 mm
• links	0 mm	0 mm
• rechts	0 mm	0 mm
Gewicht, etwa	0,9 kg	1,5 kg
Produkteigenschaft des Gehäuses	Ja	Ja
anreihbares Gehäuse		
Montage	auf Normprofilschiene EN 60715 35x7,5/15 aufsnappbar	auf Normprofilschiene EN 60715 35x7,5/15 aufsnappbar
elektrisches Zubehör	Puffermodul, Redundanzmodul	Redundanzmodul
mechanisches Zubehör	Kennzeichnungsschilder SIMATIC ET 200SP 6ES7193-6LF30-0AW0	-
sonstige Hinweise	Technische Daten gelten bei Eingangsspannungs-Nennwerten und +25 °C Umgebungstemperatur (wenn nicht anders angegeben)	

Weitere Info

Mit dem TIA Selection Tool schnell und einfach die passende Stromversorgung auswählen:

<http://www.siemens.de/tst>

Übersicht



SITOP PSU6200 3-phasig 24 V Familie

Geregelte 3-phasige Stromversorgungen mit Eingang AC 400 bis 500 V in drei Leistungsstufen.

Produkt-Highlights

- 3-phasig, DC 24 V/5 A, 10 A und 20 A
- Robuster Eingang
 - Eingangsspannung AC 323 ... 576 V, DC 450 ... 600 V
 - Bei Phasenausfall dauerhafter Betrieb mit nur 2 Phasen möglich
- Gehäuse
 - Optisch ansprechendes Metallgehäuse
- Erweiterbar mit SITOP Add-on- und DC-USV-Modulen
 - Puffermodul BUF1200, Selektivitätsmodule SEL1200/1400 und Redundanzmodule RED1200 im Design der SITOP PSU6200

Bestelldaten	Artikel-Nr.
SITOP PSU6200 3-phasig, DC 24 V/5 A Geregelte Stromversorgung Eingang: 3 AC 400 - 500 V Ausgang: DC 24 V/5 A	6EP3433-7SB00-0AX0
SITOP PSU6200 3-phasig, DC 24 V/10 A Geregelte Stromversorgung Eingang: 3 AC 400 - 500 V Ausgang: DC 24 V/10 A	6EP3434-7SB00-3AX0
SITOP PSU6200 3-phasig, DC 24 V/20 A Geregelte Stromversorgung Eingang: 3 AC 400 - 500 V Ausgang: DC 24 V/20 A	6EP3436-7SB00-3AX0
<i>Add-on Module</i>	
SITOP Puffermodul BUF1200 Pufferzeit 300 ms bei 40 A Pufferzeitabhängig vom Laststrom	6EP4231-7HB00-0AX0
SITOP RED1200 Redundanzmodul Eingang/Ausgang: DC 12 V, 24 V, 48 V/20 A (maximaler Summenstrom) geeignet zur Entkopplung zweier SITOP Stromversorgungen mit maximal je 10 A Ausgangsstrom	6EP4346-7RB00-0AX0
SITOP RED1200 Redundanzmodul Eingang/Ausgang: DC 12 V, 24 V, 48 V/40 A (maximaler Summenstrom) geeignet zur Entkopplung zweier SITOP Stromversorgungen mit maximal je 20 A Ausgangsstrom	6EP4347-7RB00-0AX0
SITOP SEL1200 Selektivitätsmodul 8-kanalig, schaltend Eingang: DC 24 V Ausgang: DC 24 V/10 A je Ausgang Ansprechschwellwert einstellbar 2 ... 10 A	6EP4438-7FB00-3DX0
SITOP SEL1400 Selektivitätsmodul 8-kanalig, begrenzend Eingang: DC 24 V Ausgang: DC 24 V/10 A je Ausgang Ansprechschwellwert einstellbar 2 ... 10 A	6EP4438-7EB00-3DX0
<i>DC-USV Module</i>	
SITOP DC-USV¹⁾	siehe Seite 8/2
<i>Zubehör</i>	
Kennzeichnungsschilder SIMATIC ET 200SP 160 Referenzkennzeichnungsschilder, 10 Matten (160 Schilder)	6ES7193-6LF30-0AW0

¹⁾ Weitere Infos unter: <https://www.siemens.de/sitop-usv/mall>

Standard Stromversorgungen

SITOP PSU6200

3-phasig, 24 V DC

Technische Daten

Artikelnummer	6EP3433-7SB00-0AX0	6EP3434-7SB00-3AX0	6EP3436-7SB00-3AX0
Produkt	SITOP PSU6200	SITOP PSU6200	SITOP PSU6200
Stromversorgung, Typ	24 V/5 A	24 V/10 A	24 V/20 A
Eingang			
Eingang	3-phasig AC oder DC	3-phasig AC oder DC	3-phasig AC oder DC
Spannungsnennwert $U_{e\text{ Nenn}}$	400 ... 500 V	400 ... 500 V	400 ... 500 V
Spannungsbereich AC	323 ... 576 V	323 ... 576 V	323 ... 576 V
Eingangsspannung			
• bei DC	450 ... 600 V	450 ... 600 V	450 ... 600 V
Netzausfallüberbrückung	bei $U_e = 400\text{ V}$	bei $U_e = 400\text{ V}$	bei $U_e = 400\text{ V}$
Netzausfallüberbrückung bei $I_{a\text{ Nenn}}$, min.	20 ms; bei $U_e = 400\text{ V}$	30 ms; bei $U_e = 400\text{ V}$	25 ms; bei $U_e = 400\text{ V}$
Netzfrequenznennwert 1	50 Hz	50 Hz	50 Hz
Netzfrequenznennwert 2	60 Hz	60 Hz	60 Hz
Netzfrequenzbereich	47 ... 63 Hz	47 ... 63 Hz	47 ... 63 Hz
Eingangsstrom			
• bei Nennwert der Eingangsspannung 400 V	0,33 A	0,39 A	0,77 A
• bei Nennwert der Eingangsspannung 500 V	0,28 A	0,32 A	0,62 A
Einschaltstrombegrenzung (+ 25 °C), max.	22 A	13 A	17 A
Absicherung in der Netzzuleitung (IEC 898)	Dreipolig gekoppelter Leitungsschutzschalter ab 4 A Charakteristik C bis 10 A Leistungsschalter 3RV2011-1EA10 (Einstellung 4 A) oder 3RV2711-1ED10 (UL 489)	Dreipolig gekoppelter Leitungsschutzschalter ab 4 A Charakteristik C bis 16 A Charakteristik C oder Leistungsschalter 3RV2011-1EA10 (Einstellung 4 A) oder 3RV2711-1ED10 (UL 489)	Dreipolig gekoppelter Leitungsschutzschalter ab 4 A Charakteristik C bis 16 A Charakteristik C oder Leistungsschalter 3RV2011-1EA10 (Einstellung 4 A) oder 3RV2711-1ED10 (UL 489)
Ausgang			
Ausgang	geregelt, potentialfreie Gleichspannung	geregelt, potentialfreie Gleichspannung	geregelt, potentialfreie Gleichspannung
Anzahl der Ausgänge	1	1	1
Spannungsnennwert $U_{a\text{ Nenn DC}}$	24 V	24 V	24 V
Gesamtteranz, statisch ±	3 %	3 %	3 %
statische Netzausregelung, ca.	0,6 %	0,2 %	0,2 %
statische Lastausregelung, ca.	0,6 %	0,1 %	0,1 %
Restwelligkeit Spitze-Spitze, max.	30 mV	30 mV	30 mV
Restwelligkeit Spitze-Spitze, typ.	20 mV	20 mV	20 mV
Spikes Spitze-Spitze, max. (Bandbreite ca. 20 MHz)	30 mV	30 mV	30 mV
Spikes Spitze-Spitze, typ. (Bandbreite ca. 20 MHz)	20 mV	20 mV	20 mV
Einstellbereich	24 ... 28 V	24 ... 28 V	24 ... 28 V
Produktfunktion Ausgangsspannung ist einstellbar	Ja	Ja	Ja
Einstellung der Ausgangsspannung	über Potentiometer; max. 120 W (144 W bis 45°C)	über Potentiometer; max. 240 W (288 W bis 45°C)	über Potentiometer; max. 480 W (576 W bis 45°C)
Betriebsanzeige	LED grün für 24 V O.K.	LED grün für 24 V O.K.	LED grün für 24 V O.K.
Signalisierung	Elektronischer Kontakt (Schließer, Kontaktbelastbarkeit DC 30 V/0,1 A) für DC O.K. oder Diagnoseschnittstelle	Elektronischer Kontakt (Schließer, Kontaktbelastbarkeit DC 30 V/0,1 A) für DC O.K. oder Diagnoseschnittstelle	Elektronischer Kontakt (Schließer, Kontaktbelastbarkeit DC 30 V/0,1 A) für DC O.K. oder Diagnoseschnittstelle
Ein-/Ausschaltverhalten	Überschwingen von $U_a < 2\%$	Überschwingen von $U_a < 2\%$	Überschwingen von $U_a < 2\%$
Anlaufverzögerung, max.	0,5 s	0,5 s	0,5 s
Spannungsanstieg, typ.	100 ms	100 ms	100 ms
Stromnennwert $I_{a\text{ Nenn}}$	5 A	10 A	20 A
Strombereich	0 ... 5 A	0 ... 10 A	0 ... 20 A
• Anmerkung	6 A bis +45 °C; +60 ... +70 °C: Derating 3 %/K	12 A bis +45 °C; +60 ... +70 °C: Derating 3 %/K	24 A bis +45 °C; +60 ... +70 °C: Derating 3 %/K
abgegebene Wirkleistung typisch	120 W	240 W	480 W
kurzzeitiger Überlaststrom			
• bei Kurzschluss während Hochlauf typisch	6 A	12 A	24 A
• bei Kurzschluss während Betrieb typisch	6 A	12 A	24 A

Technische Daten (Fortsetzung)

Artikelnummer	6EP3433-7SB00-0AX0	6EP3434-7SB00-3AX0	6EP3436-7SB00-3AX0
Produkt	SITOP PSU6200	SITOP PSU6200	SITOP PSU6200
Stromversorgung, Typ	24 V/5 A	24 V/10 A	24 V/20 A
Produkteigenschaft Parallelschalten von Ausgängen	-	über DIP Switch einstellbar	über DIP Switch einstellbar
Parallelschaltbarkeit zur Leistungserhöhung	-	Ja; umschaltbare Kennlinie	Ja; umschaltbare Kennlinie
Anzahl parallel schaltbarer Geräte zur Leistungserhöhung, Stück	-	2	2
Wirkungsgrad			
Wirkungsgrad bei U_a Nenn, I_a Nenn, ca.	91,2 %	95,4 %	95,9 %
Verlustleistung bei U_a Nenn, I_a Nenn, ca.	11 W	12 W	23 W
Verlustleistung [W] bei Leerlauf maximal	2 W	2,9 W	2,9 W
Regelung			
Lastausregelung dyn. (I_a : 10/90/10 %), $U_a \pm$ typ.	2 %	2 %	3 %
Ausregelzeit Lastsprung 10 auf 90 %, typ.	1 ms	1 ms	2 ms
Ausregelzeit Lastsprung 90 auf 10 %, typ.	1 ms	1 ms	2 ms
Ausregelzeit maximal	2 ms	2 ms	3 ms
Schutz und Überwachung			
Ausgangsüberspannungsschutz	< 32 V	< 32 V	< 32 V
Strombegrenzung, typ.	6 A	12 A	24 A
Eigenschaft des Ausgangs kurzschlussfest	Ja	Ja	Ja
Kurzschlusschutz	Abschaltung und periodische Wiederanlaufversuche	Abschaltung und periodische Wiederanlaufversuche	Abschaltung und periodische Wiederanlaufversuche
Überlastfähigkeit bei Überstrom bei normalem Betrieb	überlastbar 150 % I_a Nenn bis 5 s/min	überlastbar 150 % I_a Nenn bis 5 s/min	überlastbar 150 % I_a Nenn bis 5 s/min
Sicherheit			
Potenzialtrennung primär/sekundär	Ja	Ja	Ja
Potenzialtrennung	SELV-Ausgangsspannung U_a nach EN 60950-1	SELV-Ausgangsspannung U_a nach EN 60950-1	SELV-Ausgangsspannung U_a nach EN 60950-1
Schutzklasse	Klasse I	Klasse I	Klasse I
Ableitstrom			
• maximal	3,5 mA	3,5 mA	3,5 mA
Schutzart (EN 60529)	IP20	IP20	IP20
Zulassungen			
CE-Kennzeichnung	Ja	Ja	Ja
UL/cUL (CSA)-Zulassung	cULus-Listed (UL 508, CSA C22.2 No. 107.1), File E197259, cCSAus (CSA C22.2 No. 60950-1, UL 60950-1)	cULus-Listed (UL 508, CSA C22.2 No. 107.1), File E197259, cCSAus (CSA C22.2 No. 60950-1, UL 60950-1)	cULus-Listed (UL 508, CSA C22.2 No. 107.1), File E197259, cCSAus (CSA C22.2 No. 60950-1, UL 60950-1)
Eignungsnachweis NEC Class 2	Nein	Nein	Nein
CB-Zulassung	Ja	Ja	Ja
Eignungsnachweis EAC-Zulassung	Ja	Ja	Ja
Regulatory Compliance Mark (RCM)	Nein	Nein	Nein
Schiffbauapprobation	in Vorbereitung: DNV GL, ABS	in Vorbereitung: DNV GL, ABS	in Vorbereitung: DNV GL, ABS
EMV			
Störaussendung (Emission)	EN 55022 Klasse B	EN 55022 Klasse B	EN 55022 Klasse B
Netzoberwellenbegrenzung	EN 61000-3-2	EN 61000-3-2	EN 61000-3-2
Störfestigkeit (Immunität)	EN 61000-6-2	EN 61000-6-2	EN 61000-6-2
Umgebungsbedingungen			
Umgebungstemperatur			
• während Betrieb	-30 ... +70 °C	-30 ... +70 °C	-30 ... +70 °C
- Anmerkung	bei natürlicher Konvektion ein monoton steigender Anlauf ab -25 °C, sicherer Anlauf ab -40 °C	bei natürlicher Konvektion ein monoton steigender Anlauf ab -25 °C, sicherer Anlauf ab -40 °C	bei natürlicher Konvektion ein monoton steigender Anlauf ab -25 °C, sicherer Anlauf ab -40 °C
• während Transport	-40 ... +85 °C	-40 ... +85 °C	-40 ... +85 °C
• während Lagerung	-40 ... +85 °C	-40 ... +85 °C	-40 ... +85 °C
Feuchtekategorie nach EN 60721	Klimaklasse 3K3, 5 ... 95 % ohne Betauung	Klimaklasse 3K3, 5 ... 95 % ohne Betauung	Klimaklasse 3K3, 5 ... 95 % ohne Betauung

Standard Stromversorgungen

SITOP PSU6200

3-phasig, 24 V DC

Technische Daten (Fortsetzung)

Artikelnummer	6EP3433-7SB00-0AX0	6EP3434-7SB00-3AX0	6EP3436-7SB00-3AX0
Produkt	SITOP PSU6200	SITOP PSU6200	SITOP PSU6200
Stromversorgung, Typ	24 V/5 A	24 V/10 A	24 V/20 A
Mechanik			
Anschlusstechnik	Push-in-Klemmen	Push-in-Klemmen	Push-in-Klemmen
Anschlüsse			
• Netzeingang	L1, L2, L3, PE: PushIn für 0,5 ... 6 mm²	L1, L2, L3, PE: PushIn für 0,5 ... 6 mm²	L1, L2, L3, PE: PushIn für 0,5 ... 10 mm²
• Ausgang	+1, +2, -1, -2, -3: PushIn für 0,5 ... 2,5 mm²	+1, +2, -1, -2, -3: PushIn für 0,5 ... 2,5 mm²	+1, +2, -1, -2, -3: PushIn für 0,5 ... 6 mm²
• Hilfskontakte	13, 14 (Meldesignal): je 1 PushIn-Klemme für 0,2 ... 1,5 mm ²	13, 14 (Meldesignal): je 1 PushIn-Klemme für 0,2 ... 1,5 mm ²	13, 14 (Meldesignal): je 1 PushIn-Klemme für 0,2 ... 1,5 mm ²
Breite des Gehäuses	35 mm	45 mm	70 mm
Höhe des Gehäuses	135 mm	135 mm	135 mm
Tiefe des Gehäuses	125 mm	155 mm	155 mm
einzuhaltender Abstand			
• oben	45 mm	45 mm	45 mm
• unten	45 mm	45 mm	45 mm
• links	0 mm	0 mm	0 mm
• rechts	0 mm	0 mm	0 mm
Gewicht, etwa	0,7 kg	0,9 kg	1,5 kg
Produkteigenschaft des Gehäuses anreihbares Gehäuse	Ja	Ja	Ja
Montage	auf Normprofilschiene EN 60715 35x7,5/15 aufschnappbar	auf Normprofilschiene EN 60715 35x7,5/15 aufschnappbar	auf Normprofilschiene EN 60715 35x7,5/15 aufschnappbar
elektrisches Zubehör	Puffermodul, Redundanzmodul	Puffermodul, Redundanzmodul	Puffermodul, Redundanzmodul
mechanisches Zubehör	Kennzeichnungsschilder SIMATIC ET 200SP 6ES7193-6LF30-0AW0	Kennzeichnungsschilder SIMATIC ET 200SP 6ES7193-6LF30-0AW0	Kennzeichnungsschilder SIMATIC ET 200SP 6ES7193-6LF30-0AW0
sonstige Hinweise	Technische Daten gelten bei Eingangsspannungs-Nennwerten und +25 °C Umgebungstemperatur (wenn nicht anders angegeben)		

Weitere Info

Mit dem TIA Selection Tool schnell und einfach die passende Stromversorgung auswählen:

<http://www.siemens.de/tst>

Übersicht



SITOP PSU6200 3-phasig 48 V, 5 A und 10 A

Geregelte 3-phasige Stromversorgungen mit Eingang AC 400 bis 500 V in zwei Leistungsstufen.

Produkt-Highlights

- 3-phasig, DC 48 V/5 A und 10 A
- Erweiterbar mit Redundanzmodulen SITOP RED1200
 - Geringe Baubreite
 - Hohe Spannungsfestigkeit
 - Im Design der SITOP PSU6200

Bestelldaten

Artikel-Nr.

SITOP PSU6200 3-phasig, DC 48 V/5 A

6EP3444-7SB00-3AX0

Geregelte Stromversorgung
Eingang: AC 400 – 500 V
Ausgang: DC 48 V/5 A

SITOP PSU6200 3-phasig, DC 48 V/10 A

6EP3446-7SB00-3AX0

Geregelte Stromversorgung
Eingang: AC 400 – 500 V
Ausgang: DC 48 V/10 A

Add-on Module

SITOP RED1200 Redundanzmodul

6EP4346-7RB00-0AX0

Eingang/Ausgang:
DC 12 V, 24 V, 48 V/20 A
(maximaler Summenstrom)
geeignet zur Entkopplung zweier
SITOP Stromversorgungen mit
maximal je 10 A Ausgangsstrom

SITOP RED1200 Redundanzmodul

6EP4347-7RB00-0AX0

Eingang/Ausgang:
DC 12 V, 24 V, 48 V/40 A
(maximaler Summenstrom)
geeignet zur Entkopplung zweier
SITOP Stromversorgungen mit
maximal je 20 A Ausgangsstrom

Zubehör

Kennzeichnungsschilder SIMATIC ET 200SP

6ES7193-6LF30-0AW0

160 Referenzkennzeichnungs-
Schilder, 10 Matten (160 Schilder)

Technische Daten

Artikelnummer	6EP3444-7SB00-3AX0	6EP3446-7SB00-3AX0
Produkt	SITOP PSU6200	SITOP PSU6200
Stromversorgung, Typ	48 V/5 A	48 V/10 A
Eingang		
Eingang	3-phasig AC oder DC	3-phasig AC oder DC
Spannungsnennwert U_e Nenn	400 ... 500 V	400 ... 500 V
Spannungsbereich AC	323 ... 576 V	323 ... 576 V
Eingangsspannung		
• bei DC	450 ... 600 V	450 ... 600 V
Netzausfallüberbrückung	bei $U_e = 400$ V	bei $U_e = 400$ V
Netzausfallüberbrückung bei I_a Nenn, min.	30 ms; bei $U_e = 400$ V	25 ms; bei $U_e = 400$ V
Netzfrequenznennwert 1	50 Hz	50 Hz
Netzfrequenznennwert 2	60 Hz	60 Hz
Netzfrequenzbereich	47 ... 63 Hz	47 ... 63 Hz
Eingangsstrom		
• bei Nennwert der Eingangsspannung 400 V	0,39 A	0,77 A
• bei Nennwert der Eingangsspannung 500 V	0,31 A	0,62 A
Einschaltstrombegrenzung (+ 25 °C), max.	12 A	17 A
Absicherung in der Netzleitung (IEC 898)	Dreipolig gekoppelter Leitungsschutzschalter ab 4 A Charakteristik C bis 16 A Charakteristik C oder Leistungsschalter 3RV2011-1EA10 (Einstellung 4 A) oder 3RV2711-1ED10 (UL 489)	Dreipolig gekoppelter Leitungsschutzschalter ab 4 A Charakteristik C bis 16 A Charakteristik C oder Leistungsschalter 3RV2011-1EA10 (Einstellung 4 A) oder 3RV2711-1ED10 (UL 489)

Standard Stromversorgungen

SITOP PSU6200

3-phasig, 48 V DC

Technische Daten (Fortsetzung)

Artikelnummer	6EP3444-7SB00-3AX0	6EP3446-7SB00-3AX0
Produkt	SITOP PSU6200	SITOP PSU6200
Stromversorgung, Typ	48 V/5 A	48 V/10 A
Ausgang		
Ausgang	geregelt, potentialfreie Gleichspannung	geregelt, potentialfreie Gleichspannung
Anzahl der Ausgänge	1	1
Spannungsnennwert U_a Nenn DC	48 V	48 V
Gesamttoleranz, statisch \pm	3 %	3 %
statische Netzausregelung, ca.	0,2 %	0,3 %
statische Lastausregelung, ca.	0,2 %	0,3 %
Restwelligkeit Spitze-Spitze, max.	40 mV	40 mV
Restwelligkeit Spitze-Spitze, typ.	10 mV	10 mV
Spikes Spitze-Spitze, max. (Bandbreite ca. 20 MHz)	40 mV	30 mV
Spikes Spitze-Spitze, typ. (Bandbreite ca. 20 MHz)	10 mV	20 mV
Einstellbereich	48 ... 56 V	48 ... 56 V
Produktfunktion Ausgangsspannung ist einstellbar	Ja	Ja
Einstellung der Ausgangsspannung	über Potentiometer; max. 240 W (288 W bis 45°C)	über Potentiometer; max. 480 W (576 W bis 45°C)
Betriebsanzeige	LED grün für 48 V O.K.	LED grün für 48 V O.K.
Signalisierung	Elektronischer Kontakt (Schließer, Kontaktbelastbarkeit DC 30 V/0,1 A) für DC O.K. oder Diagnoseschnittstelle	Elektronischer Kontakt (Schließer, Kontaktbelastbarkeit DC 30 V/0,1 A) für DC O.K. oder Diagnoseschnittstelle
Ein-/Ausschaltverhalten	Überschwingen von $U_a < 2 %$	Überschwingen von $U_a < 2 %$
Anlaufverzögerung, max.	0,5 s	0,5 s
Spannungsanstieg, typ.	200 ms	200 ms
Stromnennwert I_a Nenn	5 A	10 A
Strombereich	0 ... 5 A	0 ... 10 A
• Anmerkung	6 A bis +45 °C; +60 ... +70 °C: Derating 3 %/K	12 A bis +45 °C; +60 ... +70 °C: Derating 3 %/K
abgegebene Wirkleistung typisch	240 W	480 W
kurzzeitiger Überlaststrom		
• bei Kurzschluss während Hochlauf typisch	7,5 A	15 A
• bei Kurzschluss während Betrieb typisch	7,5 A	15 A
Produkteigenschaft Parallelschalten von Ausgängen	über DIP Switch einstellbar	über DIP Switch einstellbar
Parallelschaltbarkeit zur Leistungserhöhung	Ja; umschaltbare Kennlinie	Ja; umschaltbare Kennlinie
Anzahl parallel schaltbarer Geräte zur Leistungserhöhung, Stück	2	2
Wirkungsgrad		
Wirkungsgrad bei U_a Nenn, I_a Nenn, ca.	95,6 %	96,2 %
Verlustleistung bei U_a Nenn, I_a Nenn, ca.	11 W	19 W
Verlustleistung [W] bei Leerlauf maximal	2,9 W	3 W
Regelung		
Lastausregelung dyn. (I_a : 10/90/10 %), $U_a \pm$ typ.	1 %	3 %
Ausregelzeit Lastsprung 10 auf 90 %, typ.	5 ms	5 ms
Ausregelzeit Lastsprung 90 auf 10 %, typ.	5 ms	5 ms
Ausregelzeit maximal	5 ms	5 ms
Schutz und Überwachung		
Ausgangsüberspannungsschutz	< 60 V	< 60 V
Strombegrenzung, typ.	7,5 A	15 A
Eigenschaft des Ausgangs kurzschlussfest	Ja	Ja
Kurzschlusschutz	Abschaltung und periodische Wiederanlaufversuche	Abschaltung und periodische Wiederanlaufversuche
Überlastfähigkeit bei Überstrom bei normalem Betrieb	überlastbar 150 % I_a Nenn bis 5 s/min	überlastbar 150 % I_a Nenn bis 5 s/min

Technische Daten (Fortsetzung)

Artikelnummer	6EP3444-7SB00-3AX0	6EP3446-7SB00-3AX0
Produkt	SITOP PSU6200	SITOP PSU6200
Stromversorgung, Typ	48 V/5 A	48 V/10 A
Sicherheit		
Potenzialtrennung primär/sekundär	Ja	Ja
Potenzialtrennung	SELV-Ausgangsspannung U_a nach EN 60950-1	SELV-Ausgangsspannung U_a nach EN 60950-1
Schutzklasse	Klasse I	Klasse I
Ableitstrom		
• maximal	3,5 mA	3,5 mA
Schutzart (EN 60529)	IP20	IP20
Zulassungen		
CE-Kennzeichnung	Ja	Ja
UL/cUL (CSA)-Zulassung	cULus-Listed (UL 508, CSA C22.2 No. 107.1), File E197259; cCSAus (CSA C22.2 No. 62368-1, UL 62368-1)	cULus-Listed (UL 508, CSA C22.2 No. 107.1), File E197259; cCSAus (CSA C22.2 No. 62368-1, UL 62368-1)
Eignungsnachweis NEC Class 2	Nein	Nein
CB-Zulassung	Ja	Ja
Eignungsnachweis EAC-Zulassung	Ja	Ja
Regulatory Compliance Mark (RCM)	Nein	Nein
Schiffbauapprobation	in Vorbereitung: DNV GL, ABS	in Vorbereitung: DNV GL, ABS
EMV		
Störaussendung (Emission)	EN 55022 Klasse B	EN 55022 Klasse B
Netzoberwellenbegrenzung	EN 61000-3-2	EN 61000-3-2
Störfestigkeit (Immunität)	EN 61000-6-2	EN 61000-6-2
Umgebungsbedingungen		
Umgebungstemperatur		
• während Betrieb	-30 ... +70 °C	-30 ... +70 °C
- Anmerkung	bei natürlicher Konvektion ein monoton steigender Anlauf ab -25 °C, sicherer Anlauf ab -40 °C	bei natürlicher Konvektion ein monoton steigender Anlauf ab -25 °C, sicherer Anlauf ab -40 °C
• während Transport	-40 ... +85 °C	-40 ... +85 °C
• während Lagerung	-40 ... +85 °C	-40 ... +85 °C
Feuchtekategorie nach EN 60721	Klimaklasse 3K3, 5 ... 95 % ohne Betauung	Klimaklasse 3K3, 5 ... 95 % ohne Betauung
Mechanik		
Anschluss technik	Push-in-Klemmen	Push-in-Klemmen
Anschlüsse		
• Netzeingang	L1, L2, L3, PE: PushIn für 0,5 ... 6 mm²	L1, L2, L3, PE: PushIn für 0,5 ... 10 mm²
• Ausgang	+1, +2, -1, -2, -3: PushIn für 0,5 ... 2,5 mm²	+1, +2, -1, -2, -3: PushIn für 0,5 ... 6 mm²
• Hilfskontakte	13, 14 (Meldesignal): je 1 PushIn-Klemme für 0,2 ... 1,5 mm ²	13, 14 (Meldesignal): je 1 PushIn-Klemme für 0,2 ... 1,5 mm ²
Breite des Gehäuses	45 mm	70 mm
Höhe des Gehäuses	135 mm	135 mm
Tiefe des Gehäuses	155 mm	155 mm
einzuhaltender Abstand		
• oben	45 mm	45 mm
• unten	45 mm	45 mm
• links	0 mm	0 mm
• rechts	0 mm	0 mm
Gewicht, etwa	0,9 kg	1,5 kg
Produkteigenschaft des Gehäuses anreihbares Gehäuse	Ja	Ja
Montage	auf Normprofilschiene EN 60715 35x7,5/15 aufschraubbar	auf Normprofilschiene EN 60715 35x7,5/15 aufschraubbar
elektrisches Zubehör	Redundanzmodul	Redundanzmodul
sonstige Hinweise	Technische Daten gelten bei Eingangsspannungs-Nennwerten und +25 °C Umgebungstemperatur (wenn nicht anders angegeben)	

Weitere Info

Mit dem TIA Selection Tool schnell und einfach die passende Stromversorgung auswählen:

<http://www.siemens.de/tst>

Standard Stromversorgungen

SITOP smart

Einführung

Übersicht



Weitere Info

Mit dem TIA Selection Tool schnell und einfach die passende Stromversorgung auswählen:
<http://www.siemens.de/tst>

3

Die leistungsstarke Standard-Stromversorgung

Die ein- und dreiphasigen SITOP smart (SITOP PSU100S, PSU300S) sind die universellen und leistungsstarken Standardstromversorgungen für den Maschinen- und Anlagenbau. Trotz ihrer kompakten Bauform bieten sie ein hervorragendes Überlastverhalten: Dank Extra-Power von 150% lassen sich Verbraucher mit hohem Stromverbrauch problemlos zuschalten und die dauerhafte Überlastfähigkeit der 24-V-Netzgeräte von 120% bis 45 °C bietet Leistungsreserven bei Erweiterungen. Der hohe Wirkungsgrad sorgt für niedrigen Energieverbrauch und geringe Wärmeentwicklung im Schaltschrank.

Zur weiteren Erhöhung der 24 V-Verfügbarkeit können die SITOP smart Netzteile mit **Puffer-**, **DC-USV-**, **Redundanz-** und **Selektivitätsmodulen** kombiniert werden.

Produkt-Highlights der Produktlinie

- Kompakte Bauform - keine seitlichen Einbauabstände erforderlich
- Extra-Power mit 1,5-fachem Nennstrom (5 s/min) für kurzzeitige betriebsmäßige Überlastung
- Einstellbare Ausgangsspannung zur Kompensation von Spannungsabfällen
- Meldekontakt zur einfachen Integration in die Anlagenüberwachung
- Großer Temperaturbereich von -25 bzw. -10 bis +70 °C
- Umfangreiche Zertifizierungen wie cULus, cCSAus und DNV GL

Übersicht



Geregelte 1-phasige, universelle und leistungsstarke Standardstromversorgungen für den Maschinen- und Anlagenbau.

Produkt-Highlights

- 1-phasig, DC 12 V/7 A und 14 A
- Eingangsspannung AC 120 V und 230 V mit automatischer Bereichsumschaltung
- Wirkungsgrad bis 87 %
- Zertifizierungen cULus, cCSAus und DNV GL

Bestelldaten

Artikel-Nr.

SITOP PSU100S 1-phasig, DC 12 V/7 A

Geregelte Stromversorgung
Eingang: AC 120/230 V
Ausgang: DC 12 V/7 A

6EP1322-2BA00

SITOP PSU100S 1-phasig, DC 12 V/14 A

Geregelte Stromversorgung
Eingang: AC 120/230 V
Ausgang: DC 12 V/14 A

6EP1323-2BA00

Add-on Module

SITOP Redundanzmodule RED1200¹⁾

siehe Seite 9/3

¹⁾ Weitere Infos unter: <https://www.siemens.de/sitop-redundanzmodule/mall>

Technische Daten

Artikelnummer	6EP1322-2BA00	6EP1323-2BA00
Produkt	SITOP PSU100S	SITOP PSU100S
Stromversorgung, Typ	12 V/7 A	12 V/14 A
Eingang		
Eingang	1-phasig AC	1-phasig AC
• Anmerkung	Automatische Bereichsumschaltung	Automatische Bereichsumschaltung
Versorgungsspannung		
• 1 bei AC Nennwert	120 V	120 V
• 2 bei AC Nennwert	230 V	230 V
Eingangsspannung		
• 1 bei AC	85 ... 132 V	85 ... 132 V
• 2 bei AC	170 ... 264 V	170 ... 264 V
Weitbereichseingang	Nein	Nein
Überspannungsfestigkeit	$2,3 \times U_{e \text{ Nenn}}$, 1,3 ms	$2,3 \times U_{e \text{ Nenn}}$, 1,3 ms
Netzausfallüberbrückung	bei $U_e = 93/187 \text{ V}$	bei $U_e = 93/187 \text{ V}$
Netzausfallüberbrückung bei $I_a \text{ Nenn}$, min.	20 ms; bei $U_e = 93/187 \text{ V}$	20 ms; bei $U_e = 93/187 \text{ V}$
Netzfrequenznennwert 1	50 Hz	50 Hz
Netzfrequenznennwert 2	60 Hz	60 Hz
Netzfrequenzbereich	47 ... 63 Hz	47 ... 63 Hz
Eingangsstrom		
• bei Nennwert der Eingangsspannung 120 V	1,73 A	3,24 A
• bei Nennwert der Eingangsspannung 230 V	0,99 A	1,41 A
Einschaltstrombegrenzung (+ 25 °C), max.	45 A	60 A
Eingebaute Eingangssicherung	T 3,15 A/250 V (nicht zugänglich)	T 6,3 A/250 V (nicht zugänglich)
Absicherung in der Netzzuleitung (IEC 898)	empfohlener LS-Schalter: ab 6 A Charakteristik C	empfohlener LS-Schalter: ab 10 A Charakteristik C

Standard Stromversorgungen

SITOP smart

1-phasig, DC 12 V

Technische Daten (Fortsetzung)

Artikelnummer	6EP1322-2BA00	6EP1323-2BA00
Produkt	SITOP PSU100S	SITOP PSU100S
Stromversorgung, Typ	12 V/7 A	12 V/14 A
Ausgang		
Ausgang	geregelt, potentialfreie Gleichspannung	geregelt, potentialfreie Gleichspannung
Spannungsnennwert U_a Nenn DC	12 V	12 V
Gesamttoleranz, statisch \pm	3 %	3 %
statische Netzausregelung, ca.	0,1 %	0,1 %
statische Lastausregelung, ca.	1 %	1 %
Restwelligkeit Spitze-Spitze, max.	150 mV	150 mV
Restwelligkeit Spitze-Spitze, typ.	20 mV	20 mV
Spikes Spitze-Spitze, max. (Bandbreite ca. 20 MHz)	240 mV	240 mV
Spikes Spitze-Spitze, typ. (Bandbreite ca. 20 MHz)	100 mV	100 mV
Einstellbereich	11,5 ... 15,5 V	11,5 ... 15,5 V
Produktfunktion Ausgangsspannung ist einstellbar	Ja	Ja
Einstellung der Ausgangsspannung	über Potentiometer	über Potentiometer
Betriebsanzeige	LED grün für 12 V O.K.	LED grün für 12 V O.K.
Signalisierung	Relaiskontakt (Schließer, Kontaktbelastbarkeit DC 60 V/0,3 A) für 12 V O.K.	Relaiskontakt (Schließer, Kontaktbelastbarkeit DC 60 V/0,3 A) für 12 V O.K.
Ein-/Ausschaltverhalten	Überschwingen von $U_a < 3 %$	Überschwingen von $U_a < 3 %$
Anlaufverzögerung, max.	0,3 s	0,3 s
Spannungsanstieg, typ.	10 ms	10 ms
Stromnennwert I_a Nenn	7 A	14 A
Strombereich	0 ... 7 A	0 ... 14 A
• Anmerkung	+50 ... +70 °C: Derating 0,75 %/K	+50 ... +70 °C: Derating 3,5 %/K
abgegebene Wirkleistung typisch	84 W	168 W
kurzzeitiger Überlaststrom		
• bei Kurzschluss während Hochlauf typisch	25 A	40 A
• bei Kurzschluss während Betrieb typisch	25 A	40 A
Dauer der Überlastfähigkeit bei Überstrom		
• bei Kurzschluss während Hochlauf	800 ms	800 ms
• bei Kurzschluss während Betrieb	800 ms	800 ms
Parallelschaltbarkeit zur Leistungserhöhung	Ja	Ja
Anzahl parallel schaltbarer Geräte zur Leistungserhöhung, Stück	2	2
Wirkungsgrad		
Wirkungsgrad bei U_a Nenn, I_a Nenn, ca.	84 %	87 %
Verlustleistung bei U_a Nenn, I_a Nenn, ca.	15 W	24 W
Regelung		
Lastausregelung dyn. (I_a : 10/90/10 %), $U_a \pm$ typ.	5 %	5 %
Ausregelzeit Lastsprung 10 auf 90 %, typ.	1 ms	1 ms
Ausregelzeit Lastsprung 90 auf 10 %, typ.	1 ms	1 ms
Schutz und Überwachung		
Ausgangsüberspannungsschutz	< 20 V	< 20 V
Strombegrenzung	7 ... 8,8 A	14 ... 16,4 A
Eigenschaft des Ausgangs kurzschlussfest	Ja	Ja
Kurzschlusschutz	Konstantstromkennlinie	Konstantstromkennlinie
Dauerkurzschlussstrom Effektivwert		
• typisch	8,8 A	16,4 A
Überlastfähigkeit bei Überstrom bei normalem Betrieb	überlastbar 150 % I_a Nenn bis 5 s/min	überlastbar 150 % I_a Nenn bis 5 s/min
Überlast-/Kurzschlussanzeige	-	-

Technische Daten (Fortsetzung)

Artikelnummer	6EP1322-2BA00	6EP1323-2BA00
Produkt	SITOP PSU100S	SITOP PSU100S
Stromversorgung, Typ	12 V/7 A	12 V/14 A
Sicherheit		
Potenzialtrennung primär/sekundär	Ja	Ja
Potenzialtrennung	SELV-Ausgangsspannung U_a nach EN 60950-1 und EN 50178	SELV-Ausgangsspannung U_a nach EN 60950-1 und EN 50178
Schutzklasse	Klasse I	Klasse I
Ableitstrom		
• maximal	3,5 mA	3,5 mA
• typisch	0,4 mA	0,8 mA
Schutzart (EN 60529)	IP20	IP20
Zulassungen		
CE-Kennzeichnung	Ja	Ja
UL/cUL (CSA)-Zulassung	cULus-Listed (UL 508, CSA C22.2 No. 107.1), File E197259, cCSAus (CSA C22.2 No. 60950-1, UL 60950-1)	cULus-Listed (UL 508, CSA C22.2 No. 107.1), File E197259, cCSAus (CSA C22.2 No. 60950-1, UL 60950-1)
Eignungsnachweis NEC Class 2	Nein	Nein
CB-Zulassung	Ja	Ja
Eignungsnachweis EAC-Zulassung	Ja	Ja
Schiffbauapprobation	DNV GL	DNV GL
EMV		
Störaussendung (Emission)	EN 55022 Klasse B	EN 55022 Klasse B
Netzoberwellenbegrenzung	EN 61000-3-2	EN 61000-3-2
Störfestigkeit (Immunität)	EN 61000-6-2	EN 61000-6-2
Umgebungsbedingungen		
Umgebungstemperatur		
• während Betrieb	-25 ... +70 °C	-25 ... +70 °C
- Anmerkung	bei natürlicher Konvektion (Eigenkonvektion)	bei natürlicher Konvektion (Eigenkonvektion)
• während Transport	-40 ... +85 °C	-40 ... +85 °C
• während Lagerung	-40 ... +85 °C	-40 ... +85 °C
Feuchtekategorie nach EN 60721	Klimaklasse 3K3, 5 ... 95 % ohne Betauung	Klimaklasse 3K3, 5 ... 95 % ohne Betauung
Mechanik		
Anschlusstechnik	Schraubanschluss	Schraubanschluss
Anschlüsse		
• Netzeingang	L, N, PE: je 1 Schraubklemme für 0,5 ... 2,5 mm ² ein-/feindrähtig	L, N, PE: je 1 Schraubklemme für 0,5 ... 2,5 mm ² ein-/feindrähtig
• Ausgang	+, -: je 2 Schraubklemmen für 0,5 ... 2,5 mm ²	+, -: je 2 Schraubklemmen für 0,5 ... 2,5 mm ²
• Hilfskontakte	Meldesignale: 2 Schraubklemmen für 0,5 ... 2,5 mm ²	Meldesignale: 2 Schraubklemmen für 0,5 ... 2,5 mm ²
• Meldekontakt	2 Schraubklemmen für 0,5 ... 2,5 mm ²	2 Schraubklemmen für 0,5 ... 2,5 mm ²
Breite des Gehäuses	50 mm	70 mm
Höhe des Gehäuses	125 mm	125 mm
Tiefe des Gehäuses	120 mm	120 mm
einzuhaltender Abstand		
• oben	50 mm	50 mm
• unten	50 mm	50 mm
• links	0 mm	0 mm
• rechts	0 mm	0 mm
Gewicht, etwa	0,5 kg	0,7 kg
Produkteigenschaft des Gehäuses anreihbares Gehäuse	Ja	Ja
Montage	auf Normprofilschiene EN 60715 35x7,5/15 aufsnappbar	auf Normprofilschiene EN 60715 35x7,5/15 aufsnappbar
MTBF bei 40 °C	1 998 441 h	1 614 510 h
sonstige Hinweise	Technische Daten gelten bei Eingangsspannungs-Nennwerten und +25 °C Umgebungstemperatur (wenn nicht anders angegeben)	

Weitere Info

Mit dem TIA Selection Tool schnell und einfach die passende Stromversorgung auswählen: <http://www.siemens.de/tst>

Standard Stromversorgungen

SITOP smart

1-phasig, DC 24 V

Übersicht



Geregelte 1-phasige, universelle und leistungsstarke Standardstromversorgungen für den Maschinen- und Anlagenbau.

Zur weiteren Erhöhung der 24 V-Verfügbarkeit können die SITOP smart Netzteile mit **Puffer**-, **DC-USV**-, **Redundanz**- und **Selektivitätsmodulen** kombiniert werden.

Produkt-Highlights

- 1-phasig, DC 24 V/2,5 A, 5 A, 10 A und 20 A
- Eingangsspannung AC 120 V und 230 V mit automatischer Bereichsumschaltung
- Dauerhafte Überlastfähigkeit mit 1,2-fachem Nennstrom bis 45 °C Umgebungstemperatur
- Wirkungsgrad bis 90 %
- Zertifizierungen cULus, cCSAus und DNV GL

Bestelldaten

Artikel-Nr.

SITOP PSU100S 1-phasig, DC 24 V/2,5 A

Geregelte Stromversorgung
Eingang: AC 120/230 V
Ausgang: DC 24 V/2,5 A

6EP1332-2BA20

SITOP PSU100S 1-phasig, DC 24 V/5 A

Geregelte Stromversorgung
Eingang: AC 120/230 V
Ausgang: DC 24 V/5 A

6EP1333-2BA20

SITOP PSU100S 1-phasig, DC 24 V/10 A

Geregelte Stromversorgung
Eingang: AC 120/230 V
Ausgang: DC 24 V/10 A

6EP1334-2BA20

SITOP PSU100S 1-phasig, DC 24 V/20A

Geregelte Stromversorgung
Eingang: AC 120/230 V
Ausgang: DC 24 V/20 A

6EP1336-2BA10

Add-on Module

SITOP Redundanzmodule¹⁾

siehe Seite 9/3

SITOP Selektivitätsmodule²⁾

siehe Seite 9/6

SITOP Puffermodule³⁾

siehe Seite 9/17

DC-USV Module

SITOP DC-USV⁴⁾

siehe Seite 8/2

Zubehör

Gerätekennzeichnungsschild

3RT2900-1SB20

¹⁾ Weitere Infos unter: <https://www.siemens.de/sitop-redundanzmodule/mall>

²⁾ Weitere Infos unter: <https://www.siemens.de/sitop-selektivitaetsmodule/mall>

³⁾ Weitere Infos unter: <https://www.siemens.de/sitop-puffermodule/mall>

⁴⁾ Weitere Infos unter: <https://www.siemens.de/sitop-usv/mall>

Technische Daten

Artikelnummer	6EP1332-2BA20	6EP1333-2BA20	6EP1334-2BA20	6EP1336-2BA10
Produkt	SITOP PSU100S	SITOP PSU100S	SITOP PSU100S	SITOP PSU100S
Stromversorgung, Typ	24 V/2,5 A	24 V/5 A	24 V/10 A	24 V/20 A
Eingang				
Eingang	1-phasig AC	1-phasig AC	1-phasig AC	1-phasig AC
• Anmerkung	Automatische Bereichsumschaltung	Automatische Bereichsumschaltung	Automatische Bereichsumschaltung	Automatische Bereichsumschaltung
Versorgungsspannung				
• 1 bei AC Nennwert	120 V	120 V	120 V	120 V
• 2 bei AC Nennwert	230 V	230 V	230 V	230 V
Eingangsspannung				
• 1 bei AC	85 ... 132 V	85 ... 132 V	85 ... 132 V	85 ... 132 V
• 2 bei AC	170 ... 264 V	170 ... 264 V	170 ... 264 V	176 ... 264 V
Weitbereichseingang	Nein	Nein	Nein	Nein
Überspannungsfestigkeit	$2,3 \times U_{e \text{ Nenn}}, 1,3 \text{ ms}$	$2,3 \times U_{e \text{ Nenn}}, 1,3 \text{ ms}$	$2,3 \times U_{e \text{ Nenn}}, 1,3 \text{ ms}$	$2,3 \times U_{e \text{ Nenn}}, 1,3 \text{ ms}$
Netzausfallüberbrückung	bei $U_e = 93/187 \text{ V}$	bei $U_e = 93/187 \text{ V}$	bei $U_e = 93/187 \text{ V}$	bei $U_e = 120/230 \text{ V}$
Netzausfallüberbrückung bei $I_a \text{ Nenn}, \text{ min.}$	20 ms; bei $U_e = 93/187 \text{ V}$	20 ms; bei $U_e = 93/187 \text{ V}$	20 ms; bei $U_e = 93/187 \text{ V}$	20 ms; bei $U_e = 120/230 \text{ V}$
Netzfrequenznennwert 1	50 Hz	50 Hz	50 Hz	50 Hz
Netzfrequenznennwert 2	60 Hz	60 Hz	60 Hz	60 Hz
Netzfrequenzbereich	47 ... 63 Hz	47 ... 63 Hz	47 ... 63 Hz	47 ... 63 Hz

Technische Daten (Fortsetzung)

Artikelnummer	6EP1332-2BA20	6EP1333-2BA20	6EP1334-2BA20	6EP1336-2BA10
Produkt	SITOP PSU100S	SITOP PSU100S	SITOP PSU100S	SITOP PSU100S
Stromversorgung, Typ	24 V/2,5 A	24 V/5 A	24 V/10 A	24 V/20 A
Eingangsstrom				
• bei Nennwert der Eingangsspannung 120 V	1,25 A	2,34 A	4,49 A	7,5 A
• bei Nennwert der Eingangsspannung 230 V	0,74 A	1,36 A	1,91 A	3,5 A
Einschaltstrombegrenzung (+ 25 °C), max.	33 A	40 A	60 A	11 A
I ² t, max.	0,4 A ² ·s	1 A ² ·s	5,6 A ² ·s	10 A ² ·s
Eingebaute Eingangssicherung	T 3,15 A/250 V (nicht zugänglich)	T 3,15 A/250 V (nicht zugänglich)	T 6,3 A/250 V (nicht zugänglich)	T 10 A (nicht zugänglich)
Absicherung in der Netzzuleitung (IEC 898)	empfohlener LS-Schalter: ab 3 A Charakteristik C	empfohlener LS-Schalter: ab 6 A Charakteristik C	empfohlener LS-Schalter: ab 10 A Charakteristik C	empfohlener LS-Schalter: ab 10 A Charakteristik C oder Leistungsschalter 3RV2411-1JA10 (120 V) oder 3RV2411-1FA10 (230 V)
Ausgang				
Ausgang	geregelt, potentialfreie Gleichspannung	geregelt, potentialfreie Gleichspannung	geregelt, potentialfreie Gleichspannung	geregelt, potentialfreie Gleichspannung
Spannungsnennwert U _a Nenn DC	24 V	24 V	24 V	24 V
Gesamttoleranz, statisch ±	3 %	3 %	3 %	3 %
statische Netzausregelung, ca.	0,1 %	0,1 %	0,1 %	0,5 %
statische Lastausregelung, ca.	1 %	1 %	1 %	1 %
Restwelligkeit Spitze-Spitze, max.	150 mV	150 mV	150 mV	150 mV
Restwelligkeit Spitze-Spitze, typ.	30 mV	30 mV	20 mV	-
Spikes Spitze-Spitze, max. (Bandbreite ca. 20 MHz)	240 mV	240 mV	240 mV	240 mV
Spikes Spitze-Spitze, typ. (Bandbreite ca. 20 MHz)	70 mV	140 mV	160 mV	-
Einstellbereich	22,8 ... 28 V	22,8 ... 28 V	22,8 ... 28 V	24 ... 28 V
Produktfunktion Ausgangsspannung ist einstellbar	Ja	Ja	Ja	Ja
Einstellung der Ausgangsspannung	über Potentiometer	über Potentiometer	über Potentiometer	über Potentiometer; max. 480 W
Betriebsanzeige	LED grün für 24 V O.K.	LED grün für 24 V O.K.	LED grün für 24 V O.K.	LED grün für 24 V O.K.
Signalisierung	Relaiskontakt (Schließer, Kontaktbelastbarkeit DC 60 V/0,3 A) für 24 V O.K.	Relaiskontakt (Schließer, Kontaktbelastbarkeit DC 60 V/0,3 A) für 24 V O.K.	Relaiskontakt (Schließer, Kontaktbelastbarkeit DC 60 V/0,3 A) für 24 V O.K.	Relaiskontakt (Schließer, Kontaktbelastbarkeit DC 50 V/0,3 A) für 24 V O.K.
Ein-/Ausschaltverhalten	Überschwingen von U _a < 3 %	Überschwingen von U _a < 3 %	Überschwingen von U _a < 3 %	kein Überschwingen von U _a (Soft-Start)
Anlaufverzögerung, max.	0,3 s	0,3 s	0,3 s	1,5 s
Spannungsanstieg, typ.	15 ms	15 ms	20 ms	50 ms
Spannungsanstiegszeit der Ausgangsspannung maximal	-	-	-	500 ms
Stromnennwert I _a Nenn	2,5 A	5 A	10 A	20 A
Strombereich	0 ... 3 A	0 ... 6 A	0 ... 12 A	0 ... 20 A
• Anmerkung	3 A bis +45 °C; +60 ... +70 °C: Derating 3 %/K	6 A bis +45 °C; +60 ... +70 °C: Derating 1,6 %/K	12 A bis +45 °C; +60 ... +70 °C: Derating 3 %/K	24 A bis +45 °C; +60 ... +70 °C: Derating 5 %/K
abgegebene Wirkleistung typisch	60 W	144 W	288 W	480 W
kurzzeitiger Überlaststrom				
• bei Kurzschluss während Hochlauf typisch	9 A	18 A	32 A	35 A
• bei Kurzschluss während Betrieb typisch	9 A	18 A	32 A	35 A
Dauer der Überlastfähigkeit bei Überstrom				
• bei Kurzschluss während Hochlauf	100 ms	800 ms	1 000 ms	100 ms
• bei Kurzschluss während Betrieb	800 ms	800 ms	1 000 ms	100 ms
Parallelschaltbarkeit zur Leistungserhöhung	Ja	Ja	Ja	Ja
Anzahl parallel schaltbarer Geräte zur Leistungserhöhung, Stück	2	2	2	2

Standard Stromversorgungen

SITOP smart

1-phasig, DC 24 V

Technische Daten (Fortsetzung)

Artikelnummer	6EP1332-2BA20	6EP1333-2BA20	6EP1334-2BA20	6EP1336-2BA10
Produkt	SITOP PSU100S	SITOP PSU100S	SITOP PSU100S	SITOP PSU100S
Stromversorgung, Typ	24 V/2,5 A	24 V/5 A	24 V/10 A	24 V/20 A
Wirkungsgrad				
Wirkungsgrad bei U_a Nenn, I_a Nenn, ca.	85 %	88 %	90 %	90 %
Verlustleistung bei U_a Nenn, I_a Nenn, ca.	10 W	16 W	25 W	53 W
Regelung				
Netzausregelung dyn. (U_e Nenn ± 15 %), max.	0,3 %	0,3 %	0,3 %	1 %
Lastausregelung dyn. (I_a : 50/100/50 %), $U_a \pm$ typ.	-	-	-	3 %
Lastausregelung dyn. (I_a : 10/90/10 %), $U_a \pm$ typ.	5 %	3 %	3 %	-
Ausregelzeit Lastsprung 10 auf 90 %, typ.	1 ms	1 ms	1 ms	-
Ausregelzeit Lastsprung 90 auf 10 %, typ.	1 ms	1 ms	1 ms	-
Ausregelzeit maximal	-	-	-	10 ms
Schutz und Überwachung				
Ausgangsüberspannungsschutz	im Falle eines internen Fehlers $U_a < 33$ V	im Falle eines internen Fehlers $U_a < 33$ V	im Falle eines internen Fehlers $U_a < 33$ V	ja, gemäß EN 60950-1
Strombegrenzung	3 ... 3,4 A	6 ... 7,1 A	12 ... 14,6 A	-
Strombegrenzung, typ.	-	-	-	21 A
Eigenschaft des Ausgangs kurzschlussfest	Ja	Ja	Ja	Ja
Kurzschlusschutz	Konstantstromkennlinie	Konstantstromkennlinie	Konstantstromkennlinie	elektronische Abschaltung, selbsttätiger Wiederanlauf
Dauerkurzschlussstrom Effektivwert				
• maximal	-	-	-	7 A
• typisch	3,4 A	7,1 A	14,6 A	-
Überlastfähigkeit bei Überstrom bei normalem Betrieb	überlastbar 150 % I_a Nenn bis 5 s/min	überlastbar 150 % I_a Nenn bis 5 s/min	überlastbar 150 % I_a Nenn bis 5 s/min	überlastbar 150 % I_a Nenn bis 5 s/min
Überlast-/Kurzschlussanzeige	-	-	-	-
Sicherheit				
Potenzialtrennung primär/sekundär	Ja	Ja	Ja	Ja
Potenzialtrennung	SELV-Ausgangsspannung U_a nach EN 60950-1 und EN 50178	SELV-Ausgangsspannung U_a nach EN 60950-1 und EN 50178	SELV-Ausgangsspannung U_a nach EN 60950-1 und EN 50178	SELV-Ausgangsspannung U_a nach EN 60950-1 und EN 50178
Schutzklasse	Klasse I	Klasse I	Klasse I	Klasse I
Ableitstrom				
• maximal	3,5 mA	3,5 mA	3,5 mA	3,5 mA
• typisch	0,4 mA	0,4 mA	0,8 mA	1 mA
Schutzart (EN 60529)	IP20	IP20	IP20	IP20
Zulassungen				
CE-Kennzeichnung	Ja	Ja	Ja	Ja
UL/cUL (CSA)-Zulassung	cULus-Listed (UL 508, CSA C22.2 No. 107.1), File E197259, cCSAus (CSA C22.2 No. 60950-1, UL 60950-1)	cULus-Listed (UL 508, CSA C22.2 No. 107.1), File E197259, cCSAus (CSA C22.2 No. 60950-1, UL 60950-1)	cULus-Listed (UL 508, CSA C22.2 No. 107.1), File E197259, cCSAus (CSA C22.2 No. 60950-1, UL 60950-1)	cULus-Listed (UL 508, CSA C22.2 No. 107.1), File E197259, cCSAus (CSA C22.2 No. 60950-1, UL 60950-1)
Eignungsnachweis NEC Class 2	Nein	Nein	Nein	Nein
CB-Zulassung	Ja	Ja	Ja	Ja
Eignungsnachweis EAC-Zulassung	Ja	Ja	Ja	Ja
Schiffbauapprobation	BV, DNV GL	BV, DNV GL	BV, DNV GL	DNV GL

Technische Daten (Fortsetzung)

Artikelnummer	6EP1332-2BA20	6EP1333-2BA20	6EP1334-2BA20	6EP1336-2BA10
Produkt	SITOP PSU100S	SITOP PSU100S	SITOP PSU100S	SITOP PSU100S
Stromversorgung, Typ	24 V/2,5 A	24 V/5 A	24 V/10 A	24 V/20 A
EMV				
Störaussendung (Emission)	EN 55022 Klasse B	EN 55022 Klasse B	EN 55022 Klasse B	EN 55022 Klasse B
Netzoberwellenbegrenzung	nicht zutreffend	EN 61000-3-2	EN 61000-3-2	EN 61000-3-2
Störfestigkeit (Immunität)	EN 61000-6-2	EN 61000-6-2	EN 61000-6-2	EN 61000-6-2
Umgebungsbedingungen				
Umgebungstemperatur				
• während Betrieb	-25 ... +70 °C	-25 ... +70 °C	-25 ... +70 °C	0 ... 70 °C
- Anmerkung	bei natürlicher Konvektion (Eigenkonvektion)	bei natürlicher Konvektion (Eigenkonvektion)	bei natürlicher Konvektion (Eigenkonvektion)	bei natürlicher Konvektion (Eigenkonvektion)
• während Transport	-40 ... +85 °C	-40 ... +85 °C	-40 ... +85 °C	-40 ... +85 °C
• während Lagerung	-40 ... +85 °C	-40 ... +85 °C	-40 ... +85 °C	-40 ... +85 °C
Feuchtekategorie nach EN 60721	Klimaklasse 3K3, 5 ... 95 % ohne Betauung	Klimaklasse 3K3, 5 ... 95 % ohne Betauung	Klimaklasse 3K3, 5 ... 95 % ohne Betauung	Klimaklasse 3K3, 5 ... 95 % ohne Betauung
Mechanik				
Anschlussstechnik	Schraubanschluss	Schraubanschluss	Schraubanschluss	Schraubanschluss
Anschlüsse				
• Netzeingang	L, N, PE: je 1 Schraubklemme für 0,5 ... 2,5 mm² ein-/feindrätig	L, N, PE: je 1 Schraubklemme für 0,5 ... 2,5 mm² ein-/feindrätig	L, N, PE: je 1 Schraubklemme für 0,5 ... 2,5 mm² ein-/feindrätig	L1, N, PE: je 1 Schraubklemme für 0,2 ... 4 mm² ein-/feindrätig
• Ausgang	+, -: je 2 Schraubklemmen für 0,5 ... 2,5 mm²	+, -: je 2 Schraubklemmen für 0,5 ... 2,5 mm²	+, -: je 2 Schraubklemmen für 0,5 ... 2,5 mm²	+, -: je 2 Schraubklemmen für 0,2 ... 4 mm²
• Hilfskontakte	Meldesignale: 2 Schraubklemmen für 0,5 ... 2,5 mm²	Meldesignale: 2 Schraubklemmen für 0,5 ... 2,5 mm²	Meldesignale: 2 Schraubklemmen für 0,5 ... 2,5 mm²	13, 14 (Meldesignal): je 1 Schraubklemme für 0,14 ... 1,5 mm²
• Meldekontakt	2 Schraubklemmen für 0,5 ... 2,5 mm²	2 Schraubklemmen für 0,5 ... 2,5 mm²	2 Schraubklemmen für 0,5 ... 2,5 mm²	-
Breite des Gehäuses	32,5 mm	50 mm	70 mm	115 mm
Höhe des Gehäuses	125 mm	125 mm	125 mm	145 mm
Tiefe des Gehäuses	120 mm	120 mm	120 mm	150 mm
einzuhaltender Abstand				
• oben	50 mm	50 mm	50 mm	50 mm
• unten	50 mm	50 mm	50 mm	50 mm
• links	0 mm	0 mm	0 mm	0 mm
• rechts	0 mm	0 mm	0 mm	0 mm
Gewicht, etwa	0,32 kg	0,5 kg	0,8 kg	2,4 kg
Produkteigenschaft des Gehäuses	Ja	Ja	Ja	Ja
anreihbares Gehäuse				
Montage	auf Normprofilschiene EN 60715 35x7,5/15 aufschnappbar	auf Normprofilschiene EN 60715 35x7,5/15 aufschnappbar	auf Normprofilschiene EN 60715 35x7,5/15 aufschnappbar	auf Normprofilschiene EN 60715 35x7,5/15 aufschnappbar
elektrisches Zubehör	Puffermodul	Puffermodul	Puffermodul	Puffermodul
mechanisches Zubehör	Gerätezeichnungsschild 20 mm x 7 mm, pastell-türkis 3RT1900-1SB20	Gerätezeichnungsschild 20 mm x 7 mm, pastell-türkis 3RT1900-1SB20	Gerätezeichnungsschild 20 mm x 7 mm, pastell-türkis 3RT1900-1SB20	Gerätezeichnungsschild 20 mm x 7 mm, pastell-türkis 3RT1900-1SB20
MTBF bei 40 °C	1 804 044 h	1 998 441 h	1 614 510 h	1 778 916 h
sonstige Hinweise	Technische Daten gelten bei Eingangsspannungs-Nennwerten und +25 °C Umgebungstemperatur (wenn nicht anders angegeben)			

Weitere Info

Mit dem TIA Selection Tool schnell und einfach die passende Stromversorgung auswählen: <http://www.siemens.de/tst>

Standard Stromversorgungen

SITOP smart

3-phasig, DC 24 V

Übersicht



Geregelte 3-phasige, universelle und leistungsstarke Standardstromversorgungen für den Maschinen- und Anlagenbau mit Weitbereichseingang zum weltweiten Einsatz.

Zur weiteren Erhöhung der 24 V-Verfügbarkeit können die SITOP smart Netzteile mit **Puffer**-, **DC-USV**-, **Redundanz**- und **Selektivitätsmodulen** kombiniert werden.

Produkt-Highlights

- 3-phasig, DC 24 V/5 A, 10 A, 20 A und 40 A
- Weitbereichseingang, Eingangsspannung AC 340 bis 550 V
- Dauerhafte Überlastfähigkeit mit 1,2-fachem Nennstrom bis 45 °C Umgebungstemperatur
- Wirkungsgrad bis 91,5 %
- Zertifizierungen cULus, cCSAus und DNV GL

Bestelldaten

Artikel-Nr.

SITOP PSU300S 3-phasig, DC 24 V/5 A geregelte Stromversorgung Eingang: 3 AC 400 ... 500 V Ausgang: DC 24 V/5 A	6EP1433-2BA20
SITOP PSU300S 3-phasig, DC 24 V/10 A geregelte Stromversorgung Eingang: 3 AC 400 ... 500 V Ausgang: DC 24 V/10 A	6EP1434-2BA20
SITOP PSU300S 3-phasig, DC 24 V/20 A Geregelte Stromversorgung Eingang: 3 AC 400 ... 500 V Ausgang: DC 24 V/20 A	6EP1436-2BA10
SITOP PSU300S 3-phasig, DC 24 V/40 A Geregelte Stromversorgung Eingang: 3 AC 400 ... 500 V Ausgang: DC 24 V/40 A	6EP1437-2BA20
Add-on Module	
SITOP Redundanzmodule¹⁾	siehe Seite 9/3
SITOP Selektivitätsmodule²⁾	siehe Seite 9/6
SITOP Puffermodule³⁾	siehe Seite 9/17

Zubehör

Geräte kennzeichnungsschild	3RT2900-1SB20
------------------------------------	----------------------

¹⁾ Weitere Infos unter: <https://www.siemens.de/sitop-redundanzmodule/mall>

²⁾ Weitere Infos unter: <https://www.siemens.de/sitop-selektivitaetsmodule/mall>

³⁾ Weitere Infos unter: <https://www.siemens.de/sitop-puffermodule/mall>

Technische Daten

Artikelnummer	6EP1433-2BA20	6EP1434-2BA20	6EP1436-2BA10	6EP1437-2BA20
Produkt	SITOP PSU300S	SITOP PSU300S	SITOP PSU300S	SITOP PSU300S
Stromversorgung, Typ	24 V/5 A	24 V/10 A	24 V/20 A	24 V/40 A
Eingang				
Eingang	3-phasig AC	3-phasig AC	3-phasig AC	3-phasig AC
Spannungsnennwert U_e Nenn	400 ... 500 V	400 ... 500 V	400 ... 500 V	400 ... 500 V
Spannungsbereich AC	340 ... 550 V	340 ... 550 V	340 ... 550 V	340 ... 550 V
Weitbereichseingang	Ja	Ja	Ja	Ja
Netzausfallüberbrückung	bei $U_e = 400$ V	bei $U_e = 400$ V	bei $U_e = 400$ V	bei $U_e = 400$ V
Netzausfallüberbrückung bei I_a Nenn, min.	18 ms; bei $U_e = 400$ V	7 ms; bei $U_e = 400$ V	6 ms; bei $U_e = 400$ V	6 ms; bei $U_e = 400$ V
Netzfrequenznennwert 1	50 Hz	50 Hz	50 Hz	50 Hz
Netzfrequenznennwert 2	60 Hz	60 Hz	60 Hz	60 Hz
Netzfrequenzbereich	47 ... 63 Hz	47 ... 63 Hz	47 ... 63 Hz	47 ... 63 Hz
Eingangsstrom				
• bei Nennwert der Eingangsspannung 400 V	0,45 A	0,7 A	1,2 A	2 A
• bei Nennwert der Eingangsspannung 500 V	0,4 A	0,6 A	1 A	1,7 A
Einschaltstrombegrenzung (+ 25 °C), max.	20 A	20 A	36 A	60 A
I^2t , max.	0,5 A²·s	0,5 A²·s	0,9 A²·s	3,4 A²·s
Eingebaute Eingangssicherung	keine	keine	keine	keine
Absicherung in der Netzzuleitung (IEC 898)	erforderlich: 3-polig gekoppelter LS-Schalter 3 ... 16 A Charakteristik C oder Leistungsschalter 3RV2011-1DA10 (Einstellung 3 A) oder 3RV2711-1DD10 (UL 489-listed, DIVQ)	erforderlich: 3-polig gekoppelter LS-Schalter 3 ... 16 A Charakteristik C oder Leistungsschalter 3RV2011-1DA10 (Einstellung 3 A) oder 3RV2711-1DD10 (UL 489-listed, DIVQ)	erforderlich: 3-polig gekoppelter LS-Schalter 6 ... 16 A Charakteristik C oder Leistungsschalter 3RV2011-1DA10 (Einstellung 3 A) oder 3RV2711-1DD10 (UL 489-listed, DIVQ)	erforderlich: 3-polig gekoppelter LS-Schalter 10 ... 16 A Charakteristik C oder Leistungsschalter 3RV2011-1DA10 (Einstellung 3 A) oder 3RV2711-1DD10 (UL 489-listed, DIVQ)

Technische Daten (Fortsetzung)

Artikelnummer	6EP1433-2BA20	6EP1434-2BA20	6EP1436-2BA10	6EP1437-2BA20
Produkt	SITOP PSU300S	SITOP PSU300S	SITOP PSU300S	SITOP PSU300S
Stromversorgung, Typ	24 V/5 A	24 V/10 A	24 V/20 A	24 V/40 A
Ausgang				
Ausgang	geregelt, potentialfreie Gleichspannung	geregelt, potentialfreie Gleichspannung	geregelt, potentialfreie Gleichspannung	geregelt, potentialfreie Gleichspannung
Spannungsnennwert U_a Nenn DC	24 V	24 V	24 V	24 V
Gesamttoleranz, statisch \pm	3 %	3 %	3 %	3 %
statische Netzausregelung, ca.	0,1 %	0,1 %	0,5 %	1 %
statische Lastausregelung, ca.	0,1 %	0,15 %	1 %	2 %
Restwelligkeit Spitze-Spitze, max.	200 mV	200 mV	150 mV	150 mV
Spikes Spitze-Spitze, max. (Bandbreite ca. 20 MHz)	240 mV	240 mV	240 mV	240 mV
Einstellbereich	24 ... 28 V	24 ... 28 V	24 ... 28 V	24 ... 28 V
Produktfunktion Ausgangsspannung ist einstellbar	Ja	Ja	Ja	Ja
Einstellung der Ausgangsspannung	über Potentiometer; max. 120 W	über Potentiometer; max. 240 W	über Potentiometer; max. 480 W	über Potentiometer; max. 960 W
Betriebsanzeige	LED grün für 24 V O.K.	LED grün für 24 V O.K.	LED grün für 24 V O.K.	LED grün für 24 V O.K.
Signalisierung	Relaiskontakt (Schließer, Kontaktbelastbarkeit DC 60 V/0,3 A) für 24 V O.K.	Relaiskontakt (Schließer, Kontaktbelastbarkeit DC 60 V/0,3 A) für 24 V O.K.	Relaiskontakt (Schließer, Kontaktbelastbarkeit DC 60 V/0,3 A) für 24 V O.K.	Relaiskontakt (Schließer, Kontaktbelastbarkeit DC 60 V/0,3 A) für 24 V O.K.
Ein-/Ausschaltverhalten	Überschwingen von $U_a < 5 %$	Überschwingen von $U_a < 5 %$	kein Überschwingen von U_a (Soft-Start)	kein Überschwingen von U_a (Soft-Start)
Anlaufverzögerung, max.	1,5 s	1,5 s	1,5 s	1,5 s
Spannungsanstieg, typ.	60 ms	50 ms	30 ms	15 ms
Spannungsanstiegszeit der Ausgangsspannung maximal	500 ms	500 ms	500 ms	500 ms
Stromnennwert I_a Nenn	5 A	10 A	20 A	40 A
Strombereich	0 ... 5 A	0 ... 10 A	0 ... 20 A	0 ... 40 A
• Anmerkung	6 A bis +45 °C; +60 ... +70 °C: Derating 5 %/K	12 A bis +45 °C; +60 ... +70 °C: Derating 5 %/K	24 A bis +45 °C; +60 ... +70 °C: Derating 2 %/K	48 A bis +45 °C; +60 ... +70 °C: Derating 3 %/K
abgegebene Wirkleistung typisch	120 W	240 W	480 W	960 W
kurzzeitiger Überlaststrom				
• bei Kurzschluss während Hochlauf typisch	-	-	35 A	65 A
• bei Kurzschluss während Betrieb typisch	-	-	35 A	65 A
Dauer der Überlastfähigkeit bei Überstrom				
• bei Kurzschluss während Hochlauf	-	-	100 ms	100 ms
• bei Kurzschluss während Betrieb	-	-	100 ms	100 ms
Parallelschaltbarkeit zur Leistungserhöhung	Ja	Ja	Ja	Ja
Anzahl parallel schaltbarer Geräte zur Leistungserhöhung, Stück	2	2	2	2
Wirkungsgrad				
Wirkungsgrad bei U_a Nenn, I_a Nenn, ca.	89,5 %	91 %	91 %	91,5 %
Verlustleistung bei U_a Nenn, I_a Nenn, ca.	14 W	23 W	47 W	89 W
Regelung				
Netzausregelung dyn. (U_e Nenn $\pm 15 %$), max.	1 %	1 %	3 %	3 %
Lastausregelung dyn. (I_a : 50/100/50 %), $U_a \pm$ typ.	1 %	1 %	3 %	1,5 %
Ausregelzeit Lastsprung 50 auf 100 %, typ.	3 ms	3 ms	2 ms	1 ms
Ausregelzeit Lastsprung 100 auf 50 %, typ.	3 ms	3 ms	2 ms	1 ms
Lastausregelung dyn. (I_a : 10/90/10 %), $U_a \pm$ typ.	3 %	3 %	3 %	3 %
Ausregelzeit Lastsprung 10 auf 90 %, typ.	4 ms	4 ms	2 ms	1 ms
Ausregelzeit Lastsprung 90 auf 10 %, typ.	4 ms	4 ms	2 ms	1 ms
Ausregelzeit maximal	10 ms	10 ms	10 ms	10 ms

Standard Stromversorgungen

SITOP smart

3-phasig, DC 24 V

Technische Daten (Fortsetzung)

Artikelnummer	6EP1433-2BA20	6EP1434-2BA20	6EP1436-2BA10	6EP1437-2BA20
Produkt	SITOP PSU300S	SITOP PSU300S	SITOP PSU300S	SITOP PSU300S
Stromversorgung, Typ	24 V/5 A	24 V/10 A	24 V/20 A	24 V/40 A
Schutz und Überwachung				
Ausgangsüberspannungsschutz	im Falle eines internen Fehlers $U_a < 35$ V	im Falle eines internen Fehlers $U_a < 35$ V	im Falle eines internen Fehlers $U_a < 35$ V	im Falle eines internen Fehlers $U_a < 35$ V
Strombegrenzung, typ.	6,6 A	13 A	25,5 A	50 A
Eigenschaft des Ausgangs kurzschlussfest	Ja	Ja	Ja	Ja
Kurzschlusschutz	Konstantstromkennlinie	Konstantstromkennlinie	elektronische Abschaltung, selbsttätiger Wiederanlauf	elektronische Abschaltung, selbsttätiger Wiederanlauf
Dauerkurzschlussstrom Effektivwert				
• maximal	8 A	16 A	7 A	14 A
Überlastfähigkeit bei Überstrom bei normalem Betrieb	überlastbar 150 % I_a Nenn bis 5 s/min	überlastbar 150 % I_a Nenn bis 5 s/min	überlastbar 150 % I_a Nenn bis 5 s/min	überlastbar 150 % I_a Nenn bis 5 s/min
Sicherheit				
Potenzialtrennung primär/sekundär	Ja	Ja	Ja	Ja
Potenzialtrennung	SELV-Ausgangsspannung U_a nach EN 60950-1 und EN 50178, Trafo nach EN 61558-2-16	SELV-Ausgangsspannung U_a nach EN 60950-1 und EN 50178, Trafo nach EN 61558-2-16	SELV-Ausgangsspannung U_a nach EN 60950-1 und EN 50178, Trafo nach EN 61558-2-16	SELV-Ausgangsspannung U_a nach EN 60950-1 und EN 50178, Trafo nach EN 61558-2-16
Schutzklasse	Klasse I	Klasse I	Klasse I	Klasse I
Ableitstrom				
• maximal	-	-	3,5 mA	-
• typisch	-	-	1 mA	-
Schutzart (EN 60529)	IP20	IP20	IP20	IP20
Zulassungen				
CE-Kennzeichnung	Ja	Ja	Ja	Ja
UL/cUL (CSA)-Zulassung	cULus-Listed (UL 508, CSA C22.2 No. 107.1), File E197259; cCSAus (CSA C22.2 No. 60950-1, UL 60950-1)	cULus-Listed (UL 508, CSA C22.2 No. 107.1), File E197259; cCSAus (CSA C22.2 No. 60950-1, UL 60950-1)	cULus-Listed (UL 508, CSA C22.2 No. 107.1), File E197259; cCSAus (CSA C22.2 No. 60950-1, UL 60950-1)	cULus-Listed (UL 508, CSA C22.2 No. 107.1), File E197259; cCSAus (CSA C22.2 No. 60950-1, UL 60950-1)
Eignungsnachweis NEC Class 2	Nein	Nein	Nein	Nein
CB-Zulassung	Ja	Ja	Ja	Ja
Eignungsnachweis EAC-Zulassung	Ja	Ja	Ja	Ja
Schiffbauapprobation	ABS, DNV GL	ABS, DNV GL	ABS, DNV GL	ABS, DNV GL
EMV				
Störaussendung (Emission)	EN 55022 Klasse B	EN 55022 Klasse B	EN 55022 Klasse B	EN 55022 Klasse B
Netzoberwellenbegrenzung	EN 61000-3-2	EN 61000-3-2	EN 61000-3-2	EN 61000-3-2
Störfestigkeit (Immunität)	EN 61000-6-2	EN 61000-6-2	EN 61000-6-2	EN 61000-6-2
Umgebungsbedingungen				
Umgebungstemperatur				
• während Betrieb	-25 ... +70 °C	-25 ... +70 °C	-25 ... +70 °C	-25 ... +70 °C
- Anmerkung	bei natürlicher Konvektion (Eigenkonvektion)	bei natürlicher Konvektion (Eigenkonvektion)	bei natürlicher Konvektion (Eigenkonvektion)	bei natürlicher Konvektion (Eigenkonvektion)
• während Transport	-40 ... +85 °C	-40 ... +85 °C	-40 ... +85 °C	-40 ... +85 °C
• während Lagerung	-40 ... +85 °C	-40 ... +85 °C	-40 ... +85 °C	-40 ... +85 °C
Feuchtekategorie nach EN 60721	Klimaklasse 3K3, 5 ... 95 % ohne Betauung	Klimaklasse 3K3, 5 ... 95 % ohne Betauung	Klimaklasse 3K3, 5 ... 95 % ohne Betauung	Klimaklasse 3K3, 5 ... 95 % ohne Betauung

Technische Daten (Fortsetzung)

Artikelnummer	6EP1433-2BA20	6EP1434-2BA20	6EP1436-2BA10	6EP1437-2BA20
Produkt	SITOP PSU300S	SITOP PSU300S	SITOP PSU300S	SITOP PSU300S
Stromversorgung, Typ	24 V/5 A	24 V/10 A	24 V/20 A	24 V/40 A
Mechanik				
Anschluss technik	Schraubanschluss	Schraubanschluss	Schraubanschluss	Schraubanschluss
Anschlüsse				
• Netzeingang	L1, L2, L3, PE: je 1 Schraubklemme für 0,05 ... 2,5 mm ² ein-/feindrähtig	L1, L2, L3, PE: je 1 Schraubklemme für 0,05 ... 2,5 mm ² ein-/feindrähtig	L1, L2, L3, PE: je 1 Schraubklemme für 0,5 ... 4 mm ² ein-/feindrähtig	L1, L2, L3, PE: je 1 Schraubklemme für 0,5 ... 4 mm ² ein-/feindrähtig
• Ausgang	+, -: je 2 Schraubklemmen für 0,2 ... 2,5 mm ²	+, -: je 2 Schraubklemmen für 0,2 ... 2,5 mm ²	+, -: je 2 Schraubklemmen für 0,2 ... 4 mm ²	+, -: je 2 Schraubklemmen für 0,5 ... 10 mm ²
• Hilfskontakte	13, 14 (Meldesignal): je 1 Schraubklemme für 0,2 ... 2,5 mm ²	13, 14 (Meldesignal): je 1 Schraubklemme für 0,2 ... 2,5 mm ²	13, 14 (Meldesignal): je 1 Schraubklemme für 0,05 ... 2,5 mm ²	13, 14 (Meldesignal): je 1 Schraubklemme für 0,05 ... 2,5 mm ²
Breite des Gehäuses	50 mm	70 mm	90 mm	145 mm
Höhe des Gehäuses	125 mm	125 mm	145 mm	145 mm
Tiefe des Gehäuses	120 mm	120 mm	150 mm	150 mm
einzuhaltender Abstand				
• oben	-	-	40 mm	40 mm
• unten	-	-	40 mm	40 mm
• links	-	-	0 mm	0 mm
• rechts	-	-	0 mm	0 mm
Gewicht, etwa	0,5 kg	0,7 kg	1,6 kg	3,1 kg
Produkteigenschaft des Gehäuses anreihbares Gehäuse	Ja	Ja	Ja	Ja
Montage	auf Normprofilschiene EN 60715 35x7,5/15 aufschnappbar	auf Normprofilschiene EN 60715 35x7,5/15 aufschnappbar	auf Normprofilschiene EN 60715 35x7,5/15 aufschnappbar	auf Normprofilschiene EN 60715 35x15 aufschnappbar
elektrisches Zubehör	Redundanzmodul, Puffer- modul, Selektivitätsmodul, DC USV	Redundanzmodul, Puffer- modul, Selektivitätsmodul, DC USV	Redundanzmodul, Puffer- modul, Selektivitätsmodul, DC USV	Redundanzmodul, Puffer- modul, Selektivitätsmodul, DC USV
mechanisches Zubehör	Geräte kennzeichnungs- schild 20 mm × 7 mm, pastell-türkis 3RT1900-1SB20	Geräte kennzeichnungs- schild 20 mm × 7 mm, pastell-türkis 3RT1900-1SB20	Geräte kennzeichnungs- schild 20 mm × 7 mm, pastell-türkis 3RT1900-1SB20	Geräte kennzeichnungs- schild 20 mm × 7 mm, pastell-türkis 3RT1900-1SB20
MTBF bei 40 °C	500 000 h	500 000 h	500 000 h	500 000 h
sonstige Hinweise	Technische Daten gelten bei Eingangsspannungs-Nennwerten und +25 °C Umgebungstemperatur (wenn nicht anders angegeben)			

Weitere Info

Mit dem TIA Selection Tool schnell und einfach die passende Stromversorgung auswählen: <http://www.siemens.de/tst>

Standard Stromversorgungen

Notizen

3

Basic Stromversorgungen



4/2	Einführung
4/3	SITOP lite
4/3	Einführung
4/4	1-phasig, DC 24 V
4/7	LOGO!Power
4/7	Einführung
4/8	1-phasig, DC 5 V
4/11	1-phasig, DC 12 V
4/14	1-phasig, DC 15 V
4/17	1-phasig, DC 24 V

Basic Stromversorgungen

Einführung

Übersicht

Von flachen Stromversorgungen für Installationsverteiler über preisgünstige Basis-Stromversorgungen bis zu schmalen Netzgeräten für Schaltkästen – auch im unteren Leistungsbereich lässt SITOP keine Wünsche offen.

So bietet Ihnen LOGO!Power Mini-Netzgeräte im Design der LOGO!8-Module. SITOP lite erfüllt die wichtigsten Anforderungen an zuverlässige Primärschaltregler zum günstigen Preis.

Übersicht



Die preisgünstige Basis-Stromversorgung

Die einphasigen Stromversorgungen SITOP lite (SITOP PSU100L) sind für Basisanforderungen im industriellen Umfeld konzipiert und bieten alle wichtigen Funktionen zu einem günstigen Preis. Durch die schmale Baubreite benötigen die Netzgeräte geringen Platzbedarf auf der Hutschiene und der gute Wirkungsgrad lässt wenig Verlustwärme im Schaltschrank entstehen.

Zur weiteren Erhöhung der 24 V-Verfügbarkeit können die SITOP lite Netzteile mit dem **Puffermodul BUF1200**, **DC-USV**-, **Redundanz**- und **Selektivitätsmodulen** kombiniert werden.

Produkt-Highlights der Produktlinie

- Geringe Baubreite - keine seitlichen Einbauabstände erforderlich
- Grüne LED für "24 V O.K."
- Einstellbare Ausgangsspannung zur Kompensation von Spannungsabfällen
- Parallelschaltbar
- Umgebungstemperaturbereich von 0 °C bis 60 °C (ab 45 °C mit Derating)
- Kurzschluss- und Überlastschutz

Weitere Info

Mit dem TIA Selection Tool schnell und einfach die passende Stromversorgung auswählen:
<http://www.siemens.de/tst>

Basic Stromversorgungen

SITOP lite

1-phasig, DC 24 V

Übersicht



Einphasige Stromversorgungen für Basisanforderungen im industriellen Umfeld.

Zur weiteren Erhöhung der 24 V-Verfügbarkeit können die SITOP lite Netzteile mit dem **Puffermodul BUF1200, DC-USV-, Redundanz- und Selektivitätsmodulen** kombiniert werden.

Produkt-Highlights

- 1-phasig, DC 24 V/ 2,5 A, 5 A, 10 A und 20 A
- Weitbereichseingang (20 A) oder mit manueller Umschaltung
- Wirkungsgrad bis 92 %
- Zertifizierungen CE, cULus und CB

Bestelldaten

Artikel-Nr.

SITOP PSU100L 1-phasig, DC 24 V/2,5 A

Geregelte Stromversorgung
Eingang: AC 120/230 V
Ausgang: DC 24 V/2,5 A

6EP1332-1LB00

SITOP PSU100L 1-phasig, DC 24 V/5 A

Geregelte Stromversorgung
Eingang: AC 120/230 V
Ausgang: DC 24 V/5 A

6EP1333-1LB00

SITOP PSU100L 1-phasig, DC 24 V/10 A

Geregelte Stromversorgung
Eingang: AC 120/230 V
Ausgang: DC 24 V/10 A

6EP1334-1LB00

SITOP PSU100L 1-phasig, DC 24 V/20 A

Geregelte Stromversorgung
Eingang: AC 100 ... 240 V
Ausgang: DC 24 V/20 A

6EP1336-1LB00

Add-on Module

SITOP Redundanzmodule¹⁾

siehe Seite 9/3

SITOP Selektivitätsmodule²⁾

siehe Seite 9/7

SITOP Puffermodul BUF1200³⁾

siehe Seite 9/17

DC-USV Module

SITOP DC-USV⁴⁾

siehe Seite 8/2

¹⁾ Weitere Infos unter: <https://www.siemens.de/sitop-redundanzmodule/mall>

²⁾ Weitere Infos unter: <https://www.siemens.de/sitop-selektivitaetsmodule/mall>

³⁾ Weitere Infos unter: <https://www.siemens.de/sitop-puffermodule/mall>

⁴⁾ Weitere Infos unter: <https://www.siemens.de/sitop-usv/mall>

Technische Daten

Artikelnummer	6EP1332-1LB00	6EP1333-1LB00	6EP1334-1LB00	6EP1336-1LB00
Produkt	SITOP PSU100L	SITOP PSU100L	SITOP PSU100L	SITOP PSU100L
Stromversorgung, Typ	24 V/2,5 A	24 V/5 A	24 V/10 A	24 V/20 A
Eingang				
Eingang	1-phasig AC	1-phasig AC	1-phasig AC	1-phasig AC oder DC
Spannungsnennwert U_e Nenn	-	-	-	100 ... 240 V
• Anmerkung	Einstellung durch Umschalter am Gerät	Einstellung durch Umschalter am Gerät	Einstellung durch Umschalter am Gerät	-
Versorgungsspannung				
• 1 bei AC Nennwert	120 V	120 V	120 V	-
• 2 bei AC Nennwert	230 V	230 V	230 V	-
• bei DC	-	-	-	100 ... 240 V
Eingangsspannung				
• 1 bei AC	93 ... 132 V	93 ... 132 V	93 ... 132 V	85 ... 264 V
• 2 bei AC	187 ... 264 V	187 ... 264 V	187 ... 264 V	-
• bei DC	-	-	-	88 ... 370 V
Weitbereichseingang	Nein	Nein	Nein	Ja
Überspannungsfestigkeit	$2,3 \times U_e$ Nenn, 1,3 ms	$2,3 \times U_e$ Nenn, 1,3 ms	$2,3 \times U_e$ Nenn, 1,3 ms	-
Netzausfallüberbrückung	bei $U_e = 93/187$ V	bei $U_e = 93/187$ V	bei $U_e = 93/187$ V	bei $U_e = 93/187$ V
Netzausfallüberbrückung bei I_a Nenn, min.	20 ms; bei $U_e = 93/187$ V	20 ms; bei $U_e = 93/187$ V	20 ms; bei $U_e = 93/187$ V	20 ms; bei $U_e = 93/187$ V
Netzfrequenznennwert 1	50 Hz	50 Hz	50 Hz	50 Hz
Netzfrequenznennwert 2	60 Hz	60 Hz	60 Hz	60 Hz
Netzfrequenzbereich	47 ... 63 Hz	47 ... 63 Hz	47 ... 63 Hz	47 ... 63 Hz
Eingangsstrom				
• bei Nennwert der Eingangsspannung 120 V	1,1 A	2,1 A	4,1 A	5,5 A
• bei Nennwert der Eingangsspannung 230 V	0,65 A	1,15 A	2 A	2,35 A

Technische Daten (Fortsetzung)

Artikelnummer	6EP1332-1LB00	6EP1333-1LB00	6EP1334-1LB00	6EP1336-1LB00
Produkt	SITOP PSU100L	SITOP PSU100L	SITOP PSU100L	SITOP PSU100L
Stromversorgung, Typ	24 V/2,5 A	24 V/5 A	24 V/10 A	24 V/20 A
Eingang (Fortsetzung)				
Einschaltstrombegrenzung (+ 25 °C), max.	27 A	32 A	65 A	45 A
Dauer der Einschaltstrombegrenzung bei 25 °C				
• typisch	3 ms	3 ms	3 ms	15 ms
I ² t, max.	0,3 A²s	0,8 A²s	3,3 A²s	3,3 A²s
Eingebaute Eingangssicherung	T 2 A/250 V (nicht zugänglich)	T 3,15 A/250 V (nicht zugänglich)	T 6,3 A/250 V (nicht zugänglich)	T 10 A/250 V (nicht zugänglich)
Absicherung in der Netzleitung (IEC 898)	empfohlener LS-Schalter: ab 3 A Charakteristik C	empfohlener LS-Schalter: ab 6 A Charakteristik C	empfohlener LS-Schalter: ab 10 A Charakteristik C	empfohlener LS-Schalter: ab 10 A Charakteristik C
Ausgang				
Ausgang	geregelte, potentialfreie Gleichspannung	geregelte, potentialfreie Gleichspannung	geregelte, potentialfreie Gleichspannung	geregelte, potentialfreie Gleichspannung
Spannungsnennwert U _a Nenn DC	24 V	24 V	24 V	24 V
Gesamttoleranz, statisch ±	3 %	3 %	3 %	3 %
statische Netzausregelung, ca.	0,1 %	0,1 %	0,1 %	0,1 %
statische Lastausregelung, ca.	0,5 %	0,5 %	0,5 %	1 %
Restwelligkeit Spitze-Spitze, max.	150 mV	150 mV	150 mV	150 mV
Restwelligkeit Spitze-Spitze, typ.	10 mV	50 mV	50 mV	50 mV
Spikes Spitze-Spitze, max. (Bandbreite ca. 20 MHz)	240 mV	240 mV	240 mV	240 mV
Spikes Spitze-Spitze, typ. (Bandbreite ca. 20 MHz)	50 mV	150 mV	150 mV	100 mV
Einstellbereich	22,8 ... 26,4 V	22,8 ... 26,4 V	22,8 ... 26,4 V	22,8 ... 26,4 V
Produktfunktion Ausgangsspannung ist einstellbar	Ja	Ja	Ja	Ja
Einstellung der Ausgangsspannung	über Potentiometer	über Potentiometer	über Potentiometer	über Potentiometer
Betriebsanzeige	LED grün für 24 V O.K.	LED grün für 24 V O.K.	LED grün für 24 V O.K.	LED grün für 24 V O.K.
Ein-/Ausschaltverhalten	Überschwingen von U_a ca. 4 %	Überschwingen von U_a ca. 4 %	Überschwingen von U_a ca. 4 %	kein Überschwingen von U_a (Soft-Start)
Anlaufverzögerung, max.	1,5 s	1,5 s	1,5 s	1,5 s
Spannungsanstieg, typ.	150 ms	130 ms	170 ms	20 ms
Stromnennwert I _a Nenn	2,5 A	5 A	10 A	20 A
Strombereich	0 ... 2,5 A	0 ... 5 A	0 ... 10 A	0 ... 20 A
• Anmerkung	+45 ... +60 °C: Derating 2%/K	+45 ... +60 °C: Derating 2%/K	+45 ... +60 °C: Derating 2%/K	+45 ... +70 °C: Derating 2,5%/K
abgegebene Wirkleistung typisch	60 W	120 W	240 W	480 W
Parallelschaltbarkeit zur Leistungserhöhung	Ja	Ja	Ja	Ja
Anzahl parallel schaltbarer Geräte zur Leistungserhöhung, Stück	2	2	2	2
Wirkungsgrad				
Wirkungsgrad bei U _a Nenn, I _a Nenn, ca.	85 %	86 %	89 %	92 %
Verlustleistung bei U _a Nenn, I _a Nenn, ca.	9 W	17 W	34 W	45 W
Regelung				
Netzausregelung dyn. (U _e Nenn ±15 %), max.	0,3 %	0,3 %	0,3 %	0,5 %
Lastausregelung dyn. (I _a : 10/90/10 %), U _a ± typ.	2 %	2 %	2 %	3 %
Ausregelzeit Lastsprung 10 auf 90 %, typ.	0,5 ms	0,4 ms	0,5 ms	0,7 ms
Ausregelzeit Lastsprung 90 auf 10 %, typ.	0,7 ms	0,4 ms	0,7 ms	6 ms
Schutz und Überwachung				
Ausgangsüberspannungsschutz	< 33 V	< 33 V	< 33 V	< 33 V
Strombegrenzung, typ.	2,6 A	5,25 A	16 A	24 A
Eigenschaft des Ausgangs kurzschlussfest	Ja	Ja	Ja	Ja
Kurzschlusschutz	Konstantstromkennlinie	Konstantstromkennlinie	Konstantstromkennlinie	Konstantstromkennlinie
Dauerkurzschlussstrom Effektivwert				
• typisch	4 A	8 A	12,6 A	24 A
Überlast-/Kurzschlussanzeige	-	-	-	-

Basic Stromversorgungen

SITOP lite

1-phasig, DC 24 V

Technische Daten (Fortsetzung)

Artikelnummer	6EP1332-1LB00	6EP1333-1LB00	6EP1334-1LB00	6EP1336-1LB00
Produkt	SITOP PSU100L	SITOP PSU100L	SITOP PSU100L	SITOP PSU100L
Stromversorgung, Typ	24 V/2,5 A	24 V/5 A	24 V/10 A	24 V/20 A
Sicherheit				
Potenzialtrennung primär/sekundär	Ja	Ja	Ja	Ja
Potenzialtrennung	SELV-Ausgangsspannung U_a nach EN 60950-1 und EN 50178	SELV-Ausgangsspannung U_a nach EN 60950-1 und EN 50178	SELV-Ausgangsspannung U_a nach EN 60950-1 und EN 50178	SELV-Ausgangsspannung U_a nach EN 60950-1 und EN 50178
Schutzklasse	Klasse I	Klasse I	Klasse I	Klasse I
Ableitstrom				
• maximal	3,5 mA	3,5 mA	3,5 mA	3,5 mA
• typisch	0,4 mA	0,4 mA	0,8 mA	0,8 mA
Schutzart (EN 60529)	IP20	IP20	IP20	IP20
Zulassungen				
CE-Kennzeichnung	Ja	Ja	Ja	Ja
UL/cUL (CSA)-Zulassung	cULus-Listed (UL 508, CSA C22.2 No. 107.1), File E197259	cULus-Listed (UL 508, CSA C22.2 No. 107.1), File E197259	cULus-Listed (UL 508, CSA C22.2 No. 107.1), File E197259	cULus-Listed (UL 508, CSA C22.2 No. 107.1), File E197259
Eignungsnachweis NEC Class 2	Nein	Nein	Nein	Nein
CB-Zulassung	Ja	Ja	Ja	Ja
Eignungsnachweis EAC-Zulassung	Ja	Ja	Ja	Ja
Schiffbauapprobation	-	-	-	-
EMV				
Störaussendung (Emission)	EN 55022 Klasse A	EN 55022 Klasse A	EN 55022 Klasse A	EN 55022 Klasse B
Netzoberwellenbegrenzung	nicht zutreffend	-	-	EN 61000-3-2
Störfestigkeit (Immunität)	EN 61000-6-2	EN 61000-6-2	EN 61000-6-2	EN 61000-6-2
Umgebungsbedingungen				
Umgebungstemperatur				
• während Betrieb	0 ... 60 °C	0 ... 60 °C	0 ... 60 °C	-25 ... +70 °C
- Anmerkung	bei natürlicher Konvektion (Eigenkonvektion)	bei natürlicher Konvektion (Eigenkonvektion)	bei natürlicher Konvektion (Eigenkonvektion)	bei natürlicher Konvektion (Eigenkonvektion)
• während Transport	-40 ... +85 °C	-40 ... +85 °C	-40 ... +85 °C	-40 ... +85 °C
• während Lagerung	-40 ... +85 °C	-40 ... +85 °C	-40 ... +85 °C	-40 ... +85 °C
Feuchtekategorie nach EN 60721	Klimaklasse 3K3, 5 ... 95% ohne Betauung	Klimaklasse 3K3, 5 ... 95% ohne Betauung	Klimaklasse 3K3, 5 ... 95% ohne Betauung	Klimaklasse 3K3, 5 ... 95% ohne Betauung
Mechanik				
Anschlusstechnik	Schraubanschluss	Schraubanschluss	Schraubanschluss	Schraubanschluss
Anschlüsse				
• Netzeingang	L, N, PE: je 1 Schraubklemme für 0,5 ... 2,5 mm ² ein-/feindrähtig	L, N, PE: je 1 Schraubklemme für 0,5 ... 2,5 mm ² ein-/feindrähtig	L, N, PE: je 1 Schraubklemme für 0,5 ... 2,5 mm ² ein-/feindrähtig	L, N, PE: je 1 Schraubklemme für 0,5 ... 2,5 mm ² ein-/feindrähtig
• Ausgang	+, -: je 2 Schraubklemmen für 0,5 ... 2,5 mm ²	+, -: je 2 Schraubklemmen für 0,5 ... 2,5 mm ²	+, -: je 2 Schraubklemmen für 0,5 ... 2,5 mm ²	+, -: je 2 Schraubklemmen für 0,5 ... 2,5 mm ²
• Hilfskontakte	-	-	-	-
Breite des Gehäuses	32,5 mm	50 mm	70 mm	110 mm
Höhe des Gehäuses	125 mm	125 mm	125 mm	125 mm
Tiefe des Gehäuses	120 mm	120 mm	120 mm	125 mm
einzuhaltenender Abstand				
• oben	50 mm	50 mm	50 mm	50 mm
• unten	50 mm	50 mm	50 mm	50 mm
• links	0 mm	0 mm	0 mm	0 mm
• rechts	0 mm	0 mm	0 mm	0 mm
Gewicht, etwa	0,3 kg	0,5 kg	0,75 kg	1,8 kg
Produkteigenschaft des Gehäuses anreihbares Gehäuse	Ja	Ja	Ja	Ja
Montage	auf Normprofilschiene EN 60715 35x7,5/15 aufschnappbar	auf Normprofilschiene EN 60715 35x7,5/15 aufschnappbar	auf Normprofilschiene EN 60715 35x7,5/15 aufschnappbar	auf Normprofilschiene EN 60715 35x7,5/15 aufschnappbar
MTBF bei 40 °C	3 153 082 h	3 076 166 h	2 333 396 h	-
sonstige Hinweise	Technische Daten gelten bei Eingangsspannungs-Nennwerten und +25 °C Umgebungstemperatur (wenn nicht anders angegeben)			

Übersicht



Die flache Stromversorgung für Installationsverteiler

Small. Clever. LOGO!Power: Die Produktlinie im Design der LOGO! 8 ist mit ihrer stufenförmigen Bauform insbesondere für den Einsatz in Installations-Kleinverteilern geeignet. Die 12-V- und 24-V-Varianten eignen sich optimal zur Versorgung von LOGO!-Steuerungen mit entsprechendem Spannungseingang. Der hohe Wirkungsgrad über den gesamten Lastbereich sowie minimale Leerlaufverluste garantieren einen ressourcenschonenden Energieverbrauch. Neuen Komfort bei Inbetriebnahme und Service bietet der integrierte Strommonitor. Der erweiterte Umgebungstemperaturbereich von -25°C bis +70°C erlaubt zusätzliche Einsatzmöglichkeiten.

Zur weiteren Erhöhung der 24 V-Verfügbarkeit können die 24 V-LOGO!Power Netzteile mit dem **Puffermodul BUF1200**, **DC-USV**-, **Redundanz**- und **Selektivitätsmodulen** kombiniert werden.

Dieser Power-Zwerg ist völlig branchenunabhängig einsetzbar: z.B. in der Gebäudetechnik für Licht- und Heizungssteuerungen oder für Zugangskontrollen. Auch für den Einsatz in der Industrieautomatisierung in den Bereichen Verpackungsmaschinen, Werkzeugmaschinen, Transportbänder oder Sortieranlagen ist die LOGO!Power optimal geeignet.

Baubreite	18 mm	36 mm	54 mm	72 mm
24 V	0,6 A	1,3 A	2,5 A	4,0 A
12 V	0,9 A	1,8 A	4,5 A	
5 V		3,0 A	6,3 A	
15 V		1,8 A	4,0 A	

Übersicht (Fortsetzung)

Produkt-Highlights der Produktlinie

- Geringe Baubreite
von minimal 18 mm bis maximal 72 mm, damit sehr geringer Raumbedarf im Schaltschrank oder Installationsverteiler
- Hohe Energieeffizienz
durch hohen Wirkungsgrad bis zu 90% über den gesamten Leistungsbereich und ERP-konforme Leerlaufverlustleistung von < 0,3 W
- Weltweiter Einsatz
durch Betriebstemperatur von -25°C bis +70°C und internationale Zertifikate
- Versorgung
von NEC class 2-Stromkreisen mit begrenzter Ausgangsleistung (100 VA)
- Lastüberwachung über Strommonitor
durch Echtzeit-Messung des Ausgangsstroms ohne Auftrennen der Leitung, d. h. ohne Unterbrechung der DC-Versorgung
- Flexible Montage
durch Hutschienen- oder Wandmontage in unterschiedlichen Einbaulagen
- Flexibel einsetzbar
an allen üblichen 1-phasigen Versorgungsnetzen durch Weitbereichseingang AC 100...240 V ohne Umschaltung und Betrieb an Gleichspannungsnetzen mit 110 ... 300 V DC
- Zuverlässig
durch problemloses Zuschalten von Lasten mit hohem Einschaltstrom durch Leistungsreserve beim Hochlauf sowie Konstantstrom im Überlastfall

Weitere Info

Mit dem TIA Selection Tool schnell und einfach die passende Stromversorgung auswählen:
<http://www.siemens.de/tst>

Basic Stromversorgungen

LOGO!Power

1-phasig, DC 5 V

Übersicht



Die Produktlinie LOGO!Power ist mit ihrer stufenförmigen Bauform insbesondere für den Einsatz in Installations-Kleinverteiler geeignet. Die geregelten Stromversorgungen mit Weitbereichseingang stehen mit einer Ausgangsspannung von 5 V in zwei Leistungsklassen zur Verfügung.

Produkt-Highlights

- 1-phasig, DC 5 V / 3 A und 6,3 A
- Weitbereichseingang, Eingangsspannung AC 100 ... 240 V (85 ... 264 V), DC 110 ... 300 V
- Schmale Bauform mit 36 mm bzw. 54 mm Breite und 53 mm Einbautiefe im LOGO! Design
- Wirkungsgrad bis 80 %
- Integrierter Strommonitor: Messung des aktuellen Ausgangsstroms direkt am Netzgerät
- Zertifizierungen cULus, cURus, NEC class 2, ABS, DNV GL

Bestelldaten

Artikel-Nr.

LOGO!Power 1-phasig, DC 5 V/3 A

Geregelte Stromversorgung
Eingang: AC 100 ... 240 V
(DC 110 ... 300 V)
Ausgang: DC 5 V/3 A

6EP3310-6SB00-0AY0

LOGO!Power 1-phasig, DC 5 V/6,3 A

Geregelte Stromversorgung
Eingang: AC 100 ... 240 V
(DC 110 ... 300 V)
Ausgang: DC 5 V/6,3 A

6EP3311-6SB00-0AY0

Technische Daten

Artikelnummer	6EP3310-6SB00-0AY0	6EP3311-6SB00-0AY0
Produkt	LOGO!Power	LOGO!Power
Stromversorgung, Typ	5 V/3 A	5 V/6,3 A
Eingang		
Eingang	1-phasig AC oder DC	1-phasig AC oder DC
Spannungsnennwert U_e Nenn	100 ... 240 V	100 ... 240 V
Spannungsbereich AC	85 ... 264 V	85 ... 264 V
Eingangsspannung		
• bei DC	110 ... 300 V	110 ... 300 V
Weitbereichseingang	Ja	Ja
Überspannungsfestigkeit	300 V AC für 1 s	300 V AC für 1 s
Netzausfallüberbrückung	bei $U_e = 187$ V	bei $U_e = 187$ V
Netzausfallüberbrückung bei I_a Nenn, min.	40 ms; bei $U_e = 187$ V	40 ms; bei $U_e = 187$ V
Netzfrequenznennwert 1	50 Hz	50 Hz
Netzfrequenznennwert 2	60 Hz	60 Hz
Netzfrequenzbereich	47 ... 63 Hz	47 ... 63 Hz
Eingangsstrom		
• bei Nennwert der Eingangsspannung 120 V	0,36 A	0,71 A
• bei Nennwert der Eingangsspannung 230 V	0,22 A	0,37 A
Einschaltstrombegrenzung (+ 25 °C), max.	26 A	50 A
I^2t , max.	0,8 A²·s	3 A²·s
Eingebaute Eingangssicherung	intern	intern
Absicherung in der Netzzuleitung (IEC 898)	empfohlener LS-Schalter: ab 6 A Charakteristik B oder ab 2 A Charakteristik C	empfohlener LS-Schalter: ab 10 A Charakteristik B oder ab 6 A Charakteristik C

Technische Daten (Fortsetzung)

Artikelnummer	6EP3310-6SB00-0AY0	6EP3311-6SB00-0AY0
Produkt	LOGO!Power	LOGO!Power
Stromversorgung, Typ	5 V/3 A	5 V/6,3 A
Ausgang		
Ausgang	geregelt, potentialfreie Gleichspannung	geregelt, potentialfreie Gleichspannung
Spannungsnennwert U_a Nenn DC	5 V	5 V
Gesamttoleranz, statisch \pm	3 %	3 %
statische Netzausregelung, ca.	0,1 %	0,1 %
statische Lastausregelung, ca.	0,1 %	0,1 %
Restwelligkeit Spitze-Spitze, max.	100 mV	100 mV
Restwelligkeit Spitze-Spitze, typ.	30 mV	30 mV
Spikes Spitze-Spitze, max. (Bandbreite ca. 20 MHz)	100 mV	100 mV
Spikes Spitze-Spitze, typ. (Bandbreite ca. 20 MHz)	50 mV	50 mV
Einstellbereich	4,6 ... 5,4 V	4,6 ... 5,4 V
Produktfunktion Ausgangsspannung ist einstellbar	Ja	Ja
Einstellung der Ausgangsspannung	über Potentiometer	über Potentiometer
Betriebsanzeige	LED grün für Ausgangsspannung O. K.	LED grün für Ausgangsspannung O. K.
Ein-/Ausschaltverhalten	kein Überschwingen von U_a (Soft-Start)	kein Überschwingen von U_a (Soft-Start)
Anlaufverzögerung, max.	0,5 s	0,5 s
Spannungsanstieg, typ.	100 ms	100 ms
Stromnennwert I_a Nenn	3 A	6,3 A
Strombereich	0 ... 3 A	0 ... 6,3 A
• Anmerkung	+55 ... +70 °C: Derating 2%/K	+55 ... +70 °C: Derating 2%/K
abgegebene Wirkleistung typisch	15 W	31,5 W
Parallelschaltbarkeit zur Leistungserhöhung	Ja	Ja
Anzahl parallel schaltbarer Geräte zur Leistungserhöhung, Stück	2	2
Wirkungsgrad		
Wirkungsgrad bei U_a Nenn, I_a Nenn, ca.	76 %	80 %
Verlustleistung bei U_a Nenn, I_a Nenn, ca.	5 W	8 W
Verlustleistung [W] bei Leerlauf maximal	0,3 W	0,3 W
Regelung		
Netzausregelung dyn. (U_a Nenn \pm 15 %), max.	0,2 %	0,2 %
Lastausregelung dyn. (I_a : 10/90/10 %), U_a \pm typ.	5 %	7 %
Ausregelzeit Lastsprung 10 auf 90 %, typ.	1 ms	1 ms
Ausregelzeit Lastsprung 90 auf 10 %, typ.	1 ms	1 ms
Schutz und Überwachung		
Ausgangsüberspannungsschutz	ja, gemäß EN 60950-1	ja, gemäß EN 60950-1
Strombegrenzung, typ.	3,8 A	8,2 A
Eigenschaft des Ausgangs kurzschlussfest	Ja	Ja
Kurzschlusschutz	Konstantstromkennlinie	Konstantstromkennlinie
Dauerkurzschlussstrom Effektivwert	3,8 A	8,2 A
• maximal		
Überlastfähigkeit bei Überstrom bei normalem Betrieb	überlastbar 150% I_a Nenn typ. 200 ms	überlastbar 150% I_a Nenn typ. 200 ms
Überlast-/Kurzschlussanzeige	-	-
Messpunkt für Ausgangsstrom	50 mV $\hat{=}$ 3 A	50 mV $\hat{=}$ 6,3 A
Überlastfähigkeit bei Überstrom bei Einschalten	150% I_a Nenn typ. 200 ms	150% I_a Nenn typ. 200 ms
Sicherheit		
Potenzialtrennung primär/sekundär	Ja	Ja
Potenzialtrennung	SELV-Ausgangsspannung U_a nach EN 60950-1 und EN 50178	SELV-Ausgangsspannung U_a nach EN 60950-1 und EN 50178
Schutzklasse	Klasse II (ohne Schutzleiter)	Klasse II (ohne Schutzleiter)
Schutzart (EN 60529)	IP20	IP20

Basic Stromversorgungen

LOGO!Power

1-phasig, DC 5 V

Technische Daten (Fortsetzung)

Artikelnummer	6EP3310-6SB00-0AY0	6EP3311-6SB00-0AY0
Produkt	LOGO!Power	LOGO!Power
Stromversorgung, Typ	5 V/3 A	5 V/6,3 A
Zulassungen		
CE-Kennzeichnung	Ja	Ja
UL/cUL (CSA)-Zulassung	cULus-Listed (UL 508, CSA C22.2 No. 107.1), File E197259; cURus-Recognized (UL 60950, CSA C22.2 No. 60950), File E151273, NEC class 2 (nach UL 1310)	cULus-Listed (UL 508, CSA C22.2 No. 107.1), File E197259; cURus-Recognized (UL 60950, CSA C22.2 No. 60950), File E151273
Eignungsnachweis NEC Class 2	Ja	Nein
CB-Zulassung	Ja	Ja
Eignungsnachweis EAC-Zulassung	Ja	Ja
Schiffbauapprobation	ABS, BV, DNV GL, LRS	ABS, BV, DNV GL, LRS
EMV		
Störaussendung (Emission)	EN 55022 Klasse B	EN 55022 Klasse B
Netzoberwellenbegrenzung	nicht zutreffend	nicht zutreffend
Störfestigkeit (Immunität)	EN 61000-6-2	EN 61000-6-2
Umgebungsbedingungen		
Umgebungstemperatur		
• während Betrieb	-25 ... +70 °C	-25 ... +70 °C
- Anmerkung	bei natürlicher Konvektion (Eigenkonvektion)	bei natürlicher Konvektion (Eigenkonvektion)
• während Transport	-40 ... +85 °C	-40 ... +85 °C
• während Lagerung	-40 ... +85 °C	-40 ... +85 °C
Feuchtklasse nach EN 60721	Klimaklasse 3K3, 5 ... 95% ohne Betauung	Klimaklasse 3K3, 5 ... 95% ohne Betauung
Mechanik		
Anschluss technik	Schraubanschluss	Schraubanschluss
Anschlüsse		
• Netzeingang	L, N: je 1 Schraubklemme für 0,5 ... 2,5 mm ² ein-/feindrätig	L, N: je 1 Schraubklemme für 0,5 ... 2,5 mm ² ein-/feindrätig
• Ausgang	+, -: je 1 Schraubklemme für 0,5 ... 2,5 mm ²	+, -: je 1 Schraubklemme für 0,5 ... 2,5 mm ²
• Hilfskontakte	-	-
Breite des Gehäuses	36 mm	54 mm
Höhe des Gehäuses	90 mm	90 mm
Tiefe des Gehäuses	53 mm	53 mm
einzuhaltender Abstand		
• oben	20 mm	20 mm
• unten	20 mm	20 mm
• links	0 mm	0 mm
• rechts	0 mm	0 mm
Gewicht, etwa	0,12 kg	0,2 kg
Produkteigenschaft des Gehäuses	Ja	Ja
anreihbares Gehäuse		
Montage	auf Normprofilschiene EN 60715 35x7,5/15 aufschraubbar, Direktmontage in unterschiedlichen Einbaulagen	auf Normprofilschiene EN 60715 35x7,5/15 aufschraubbar, Direktmontage in unterschiedlichen Einbaulagen
MTBF bei 40 °C	2 931 709 h	2 654 280 h
sonstige Hinweise	Technische Daten gelten bei Eingangsspannungs-Nennwerten und +25 °C Umgebungstemperatur (wenn nicht anders angegeben)	

4

Übersicht



Die Produktlinie LOGO!Power ist mit ihrer stufenförmigen Bauform insbesondere für den Einsatz in Installations-Kleinverteiltern geeignet. Die geregelten Stromversorgungen mit Weitbereichseingang stehen mit einer Ausgangsspannung von 12 V in drei Leistungsklassen zur Verfügung. Die 12-V-Variante eignet sich optimal zur Versorgung von LOGO!-Steuerungen mit entsprechendem Spannungseingang.

Produkt-Highlights

- 1-phasig, DC 12 V / 0,9 A, 1,9 A und 4,5 A
- Weitbereichseingang, Eingangsspannung AC 100 ... 240 V (85 ... 264 V), DC 110 ... 300 V
- Schmale Bauform mit 18 mm bzw. 36 mm bzw. 54 mm Breite und 53 mm Einbautiefe im LOGO! Design
- Wirkungsgrad bis 87,1 %
- Integrierter Strommonitor: Messung des aktuellen Ausgangsstroms direkt am Netzgerät (für Geräte ab 36 mm Baubreite)
- Zertifizierungen cULus, cURus, NEC class 2, ABS, DNV GL

Bestelldaten

Artikel-Nr.

LOGO!Power 1-phasig, DC 12 V/0,9 A

Geregelte Stromversorgung
Eingang: AC 100 ... 240 V
(DC 110 ... 300 V)
Ausgang: DC 12 V/0,9 A

6EP3320-6SB00-0AY0

LOGO!Power 1-phasig, DC 12 V/1,9 A

Geregelte Stromversorgung
Eingang: AC 100 ... 240 V
(DC 110 ... 300 V)
Ausgang: DC 12 V/1,9 A

6EP3321-6SB00-0AY0

LOGO!Power 1-phasig, DC 12 V/4,5 A

Geregelte Stromversorgung
Eingang: AC 100 ... 240 V
(DC 110 ... 300 V)
Ausgang: DC 12 V/4,5 A

6EP3322-6SB00-0AY0

Add-on Module

SITOP Redundanzmodule RED1200¹⁾

siehe Seite 9/3

¹⁾ Weitere Infos unter: <https://www.siemens.de/sitop-redundanzmodule/mall>

Technische Daten

Artikelnummer	6EP3320-6SB00-0AY0	6EP3321-6SB00-0AY0	6EP3322-6SB00-0AY0
Produkt	LOGO!Power	LOGO!Power	LOGO!Power
Stromversorgung, Typ	12 V/0,9 A	12 V/1,9 A	12 V/4,5 A
Eingang			
Eingang	1-phasig AC oder DC	1-phasig AC oder DC	1-phasig AC oder DC
Spannungsnennwert U_e Nenn	100 ... 240 V	100 ... 240 V	100 ... 240 V
Spannungsbereich AC	85 ... 264 V	85 ... 264 V	85 ... 264 V
Eingangsspannung			
• bei DC	110 ... 300 V	110 ... 300 V	110 ... 300 V
Weitbereichseingang	Ja	Ja	Ja
Überspannungsfestigkeit	300 V AC für 1 s	300 V AC für 1 s	300 V AC für 1 s
Netzausfallüberbrückung	bei $U_e = 187$ V	bei $U_e = 187$ V	bei $U_e = 187$ V
Netzausfallüberbrückung bei I_a Nenn, min.	40 ms; bei $U_e = 187$ V	40 ms; bei $U_e = 187$ V	40 ms; bei $U_e = 187$ V
Netzfrequenznennwert 1	50 Hz	50 Hz	50 Hz
Netzfrequenznennwert 2	60 Hz	60 Hz	60 Hz
Netzfrequenzbereich	47 ... 63 Hz	47 ... 63 Hz	47 ... 63 Hz
Eingangsstrom			
• bei Nennwert der Eingangsspannung 120 V	0,3 A	0,53 A	1,13 A
• bei Nennwert der Eingangsspannung 230 V	0,2 A	0,3 A	0,61 A
Einschaltstrombegrenzung (+ 25 °C), max.	20 A	25 A	50 A

Basic Stromversorgungen

LOGO!Power

1-phasig, DC 12 V

Technische Daten (Fortsetzung)

Artikelnummer	6EP3320-6SB00-0AY0	6EP3321-6SB00-0AY0	6EP3322-6SB00-0AY0
Produkt	LOGO!Power	LOGO!Power	LOGO!Power
Stromversorgung, Typ	12 V/0,9 A	12 V/1,9 A	12 V/4,5 A
Eingang (Fortsetzung)			
I ² t, max.	0,8 A²·s	0,8 A²·s	3 A²·s
Eingebaute Eingangssicherung	intern	intern	intern
Absicherung in der Netzzuleitung (IEC 898)	empfohlener LS-Schalter: ab 6 A Charakteristik B oder ab 2 A Charakteristik C	empfohlener LS-Schalter: ab 6 A Charakteristik B oder ab 2 A Charakteristik C	empfohlener LS-Schalter: ab 10 A Charakteristik B oder ab 6 A Charakteristik C
Ausgang			
Ausgang	geregelte, potentialfreie Gleichspannung	geregelte, potentialfreie Gleichspannung	geregelte, potentialfreie Gleichspannung
Spannungsnennwert U_a Nenn DC	12 V	12 V	12 V
Gesamttoleranz, statisch ±	3 %	3 %	3 %
statische Netzausregelung, ca.	0,1 %	0,1 %	0,1 %
statische Lastausregelung, ca.	0,1 %	0,1 %	0,1 %
Restwelligkeit Spitze-Spitze, max.	200 mV	200 mV	200 mV
Restwelligkeit Spitze-Spitze, typ.	30 mV	30 mV	30 mV
Spikes Spitze-Spitze, max. (Bandbreite ca. 20 MHz)	300 mV	300 mV	300 mV
Spikes Spitze-Spitze, typ. (Bandbreite ca. 20 MHz)	50 mV	50 mV	50 mV
Einstellbereich	-	10,5 ... 16,1 V	10,5 ... 16,1 V
Produktfunktion Ausgangsspannung ist einstellbar	Nein	Ja	Ja
Einstellung der Ausgangsspannung	-	über Potentiometer	über Potentiometer
Betriebsanzeige	LED grün für Ausgangsspannung O. K.	LED grün für Ausgangsspannung O. K.	LED grün für Ausgangsspannung O. K.
Ein-/Ausschaltverhalten	kein Überspringen von U_a (Soft-Start)	kein Überspringen von U_a (Soft-Start)	kein Überspringen von U_a (Soft-Start)
Anlaufverzögerung, max.	0,5 s	0,5 s	0,5 s
Spannungsanstieg, typ.	100 ms	100 ms	100 ms
Stromnennwert I_a Nenn	0,9 A	1,9 A	4,5 A
Strombereich	0 ... 0,9 A	0 ... 1,9 A	0 ... 4,5 A
• Anmerkung	+55 ... +70 °C: Derating 2%/K	+55 ... +70 °C: Derating 2%/K	+55 ... +70 °C: Derating 2%/K
abgegebene Wirkleistung typisch	10,8 W	22,8 W	54 W
Parallelschaltbarkeit zur Leistungserhöhung	Nein	Ja	Ja
Anzahl parallel schaltbarer Geräte zur Leistungserhöhung, Stück	-	2	2
Wirkungsgrad			
Wirkungsgrad bei U_a Nenn, I_a Nenn, ca.	78 %	81 %	87,1 %
Verlustleistung bei U_a Nenn, I_a Nenn, ca.	3 W	5 W	8 W
Verlustleistung [W] bei Leerlauf maximal	0,3 W	0,3 W	0,3 W
Regelung			
Netzausregelung dyn. (U_e Nenn ± 15 %), max.	0,2 %	0,2 %	0,2 %
Lastausregelung dyn. (I_a : 10/90/10 %), U_a ± typ.	3 %	2 %	4 %
Ausregelzeit Lastsprung 10 auf 90 %, typ.	1 ms	1 ms	1 ms
Ausregelzeit Lastsprung 90 auf 10 %, typ.	1 ms	1 ms	1 ms
Schutz und Überwachung			
Ausgangsüberspannungsschutz	ja, gemäß EN 60950-1	ja, gemäß EN 60950-1	ja, gemäß EN 60950-1
Strombegrenzung, typ.	1,3 A	2,5 A	5 A
Eigenschaft des Ausgangs kurzschlussfest	Ja	Ja	Ja
Kurzschlusschutz	Konstantstromkennlinie	Konstantstromkennlinie	Konstantstromkennlinie
Dauerkurzschlussstrom Effektivwert			
• maximal	1,3 A	2,5 A	5 A
Überlastfähigkeit bei Überstrom bei normalem Betrieb	überlastbar 150% I_a Nenn typ. 200 ms	überlastbar 150% I_a Nenn typ. 200 ms	überlastbar 150% I_a Nenn typ. 200 ms
Überlast-/Kurzschlussanzeige	-	-	-
Messpunkt für Ausgangsstrom	-	50 mV = 1,9 A	50 mV = 4,5 A
Überlastfähigkeit bei Überstrom bei Einschalten	150% I_a Nenn typ. 200 ms	150% I_a Nenn typ. 200 ms	150% I_a Nenn typ. 200 ms

Technische Daten (Fortsetzung)

Artikelnummer	6EP3320-6SB00-0AY0	6EP3321-6SB00-0AY0	6EP3322-6SB00-0AY0
Produkt	LOGO!Power	LOGO!Power	LOGO!Power
Stromversorgung, Typ	12 V/0,9 A	12 V/1,9 A	12 V/4,5 A
Sicherheit			
Potenzialtrennung primär/sekundär	Ja	Ja	Ja
Potenzialtrennung	SELV-Ausgangsspannung U_a nach EN 60950-1 und EN 50178	SELV-Ausgangsspannung U_a nach EN 60950-1 und EN 50178	SELV-Ausgangsspannung U_a nach EN 60950-1 und EN 50178
Schutzklasse	Klasse II (ohne Schutzleiter)	Klasse II (ohne Schutzleiter)	Klasse II (ohne Schutzleiter)
Schutzart (EN 60529)	IP20	IP20	IP20
Zulassungen			
CE-Kennzeichnung	Ja	Ja	Ja
UL/cUL (CSA)-Zulassung	cULus-Listed (UL 508, CSA C22.2 No. 107.1), File E197259; cURus-Recognized (UL 60950, CSA C22.2 No. 60950), File E151273, NEC class 2 (nach UL 1310)	cULus-Listed (UL 508, CSA C22.2 No. 107.1), File E197259; cURus-Recognized (UL 60950, CSA C22.2 No. 60950), File E151273, NEC class 2 (nach UL 1310)	cULus-Listed (UL 508, CSA C22.2 No. 107.1), File E197259; cURus-Recognized (UL 60950, CSA C22.2 No. 60950), File E151273, NEC class 2 (nach UL 1310)
Eignungsnachweis NEC Class 2	Ja	Ja	Nein
CB-Zulassung	Ja	Ja	Ja
Eignungsnachweis EAC-Zulassung	Ja	Ja	Ja
Schiffbauapprobation	ABS, BV, DNV GL, LRS	ABS, BV, DNV GL, LRS	ABS, BV, DNV GL, LRS
EMV			
Störaussendung (Emission)	EN 55022 Klasse B	EN 55022 Klasse B	EN 55022 Klasse B
Netzoberwellenbegrenzung	nicht zutreffend	nicht zutreffend	nicht zutreffend
Störfestigkeit (Immunität)	EN 61000-6-2	EN 61000-6-2	EN 61000-6-2
Umgebungsbedingungen			
Umgebungstemperatur			
• während Betrieb	-25 ... +70 °C	-25 ... +70 °C	-25 ... +70 °C
- Anmerkung	bei natürlicher Konvektion (Eigenkonvektion)	bei natürlicher Konvektion (Eigenkonvektion)	bei natürlicher Konvektion (Eigenkonvektion)
• während Transport	-40 ... +85 °C	-40 ... +85 °C	-40 ... +85 °C
• während Lagerung	-40 ... +85 °C	-40 ... +85 °C	-40 ... +85 °C
Feuchtekategorie nach EN 60721	Klimaklasse 3K3, 5 ... 95% ohne Betauung	Klimaklasse 3K3, 5 ... 95% ohne Betauung	Klimaklasse 3K3, 5 ... 95% ohne Betauung
Mechanik			
Anschluss technik	Schraubanschluss	Schraubanschluss	Schraubanschluss
Anschlüsse			
• Netzeingang	L, N: je 1 Schraubklemme für 0,5 ... 2,5 mm ² ein-/feindrähtig	L, N: je 1 Schraubklemme für 0,5 ... 2,5 mm ² ein-/feindrähtig	L, N: je 1 Schraubklemme für 0,5 ... 2,5 mm ² ein-/feindrähtig
• Ausgang	+, -: je 1 Schraubklemme für 0,5 ... 2,5 mm ²	+, -: je 1 Schraubklemme für 0,5 ... 2,5 mm ²	+, -: je 1 Schraubklemme für 0,5 ... 2,5 mm ²
• Hilfskontakte	-	-	-
Breite des Gehäuses	18 mm	36 mm	54 mm
Höhe des Gehäuses	90 mm	90 mm	90 mm
Tiefe des Gehäuses	53 mm	53 mm	53 mm
einzuhaltender Abstand			
• oben	20 mm	20 mm	20 mm
• unten	20 mm	20 mm	20 mm
• links	0 mm	0 mm	0 mm
• rechts	0 mm	0 mm	0 mm
Gewicht, etwa	0,07 kg	0,12 kg	0,2 kg
Produkteigenschaft des Gehäuses anreihbares Gehäuse	Ja	Ja	Ja
Montage	auf Normprofilschiene EN 60715 35x7,5/15 aufschraubbar, Direktmontage in unterschiedlichen Einbaulagen	auf Normprofilschiene EN 60715 35x7,5/15 aufschraubbar, Direktmontage in unterschiedlichen Einbaulagen	auf Normprofilschiene EN 60715 35x7,5/15 aufschraubbar, Direktmontage in unterschiedlichen Einbaulagen
MTBF bei 40 °C	3 793 080 h	2 938 542 h	2 566 680 h
sonstige Hinweise	Technische Daten gelten bei Eingangsspannungs-Nennwerten und +25 °C Umgebungstemperatur (wenn nicht anders angegeben)		

Basic Stromversorgungen

LOGO!Power

1-phasig, DC 15 V

Übersicht



Die Produktlinie LOGO!Power ist mit ihrer stufenförmigen Bauform insbesondere für den Einsatz in Installations-Kleinverteilern geeignet. Die geregelten Stromversorgungen mit Weitbereichseingang stehen mit einer Ausgangsspannung von 15 V in jeweils zwei Leistungsklassen zur Verfügung.

Produkt-Highlights

- 1-phasig, DC 15 V / 1,9 A und 4,0 A
- Weitbereichseingang, Eingangsspannung AC 100 ... 240 V (85 ... 264 V), DC 110 ... 300 V
- Schmale Bauform mit 36 mm bzw. 54 mm Breite und 53 mm Einbautiefe im LOGO! Design
- Wirkungsgrad bis 88,4 %
- Integrierter Strommonitor: Messung des aktuellen Ausgangsstroms direkt am Netzgerät
- Zertifizierungen cULus, cURus, NEC class 2, ABS, BV, DNV GL, LRS

Bestelldaten

Artikel-Nr.

LOGO!Power 1-phasig, DC 15 V/1,9 A

Geregelte Stromversorgung
Eingang: AC 100 ... 240 V
(DC 110 ... 300 V)
Ausgang: DC 15 V/1,9 A

6EP3321-6SB10-0AY0

LOGO!Power 1-phasig, DC 15 V/4 A

Geregelte Stromversorgung
Eingang: AC 100 ... 240 V
(DC 110 ... 300 V)
Ausgang: DC 15 V/4 A

6EP3322-6SB10-0AY0

Add-on Module

SITOP Redundanzmodule RED1200¹⁾

siehe Seite 9/3

¹⁾ Weitere Infos unter: <https://www.siemens.de/sitop-redundanzmodule/mall>

Technische Daten

Artikelnummer	6EP3321-6SB10-0AY0	6EP3322-6SB10-0AY0
Produkt	LOGO!Power	LOGO!Power
Stromversorgung, Typ	15 V/1,9 A	15 V/4 A
Eingang		
Eingang	1-phasig AC oder DC	1-phasig AC oder DC
Spannungsnennwert U_e Nenn	100 ... 240 V	100 ... 240 V
Spannungsbereich AC	85 ... 264 V	85 ... 264 V
Eingangsspannung		
• bei DC	110 ... 300 V	110 ... 300 V
Weitbereichseingang	Ja	Ja
Überspannungsfestigkeit	300 V AC für 1 s	300 V AC für 1 s
Netzausfallüberbrückung	bei $U_e = 187$ V	bei $U_e = 187$ V
Netzausfallüberbrückung bei I_a Nenn, min.	40 ms; bei $U_e = 187$ V	40 ms; bei $U_e = 187$ V
Netzfrequenznennwert 1	50 Hz	50 Hz
Netzfrequenznennwert 2	60 Hz	60 Hz
Netzfrequenzbereich	47 ... 63 Hz	47 ... 63 Hz
Eingangsstrom		
• bei Nennwert der Eingangsspannung 120 V	0,63 A	1,24 A
• bei Nennwert der Eingangsspannung 230 V	0,33 A	0,68 A
Einschaltstrombegrenzung (+ 25 °C), max.	25 A	55 A
I^2t , max.	0,8 A²s	3 A²s
Eingebaute Eingangssicherung	intern	intern
Absicherung in der Netzleitung (IEC 898)	empfohlener LS-Schalter: ab 6 A Charakteristik B oder ab 2 A Charakteristik C	empfohlener LS-Schalter: ab 10 A Charakteristik B oder ab 6 A Charakteristik C

Technische Daten (Fortsetzung)

Artikelnummer	6EP3321-6SB10-0AY0	6EP3322-6SB10-0AY0
Produkt	LOGO!Power	LOGO!Power
Stromversorgung, Typ	15 V/1,9 A	15 V/4 A
Ausgang		
Ausgang	geregelt, potentialfreie Gleichspannung	geregelt, potentialfreie Gleichspannung
Spannungsnennwert U_a Nenn DC	15 V	15 V
Gesamttoleranz, statisch \pm	3 %	3 %
statische Netzausregelung, ca.	0,1 %	0,1 %
statische Lastausregelung, ca.	0,1 %	0,1 %
Restwelligkeit Spitze-Spitze, max.	200 mV	200 mV
Restwelligkeit Spitze-Spitze, typ.	30 mV	30 mV
Spikes Spitze-Spitze, max. (Bandbreite ca. 20 MHz)	300 mV	300 mV
Spikes Spitze-Spitze, typ. (Bandbreite ca. 20 MHz)	50 mV	50 mV
Einstellbereich	10,5 ... 16,1 V	10,5 ... 16,1 V
Produktfunktion Ausgangsspannung ist einstellbar	Ja	Ja
Einstellung der Ausgangsspannung	über Potentiometer	über Potentiometer
Betriebsanzeige	LED grün für Ausgangsspannung O. K.	LED grün für Ausgangsspannung O. K.
Ein-/Ausschaltverhalten	kein Überschwingen von U_a (Soft-Start)	kein Überschwingen von U_a (Soft-Start)
Anlaufverzögerung, max.	0,5 s	0,5 s
Spannungsanstieg, typ.	100 ms	100 ms
Stromnennwert I_a Nenn	1,9 A	4 A
Strombereich	0 ... 1,9 A	0 ... 4 A
• Anmerkung	+55 ... +70 °C: Derating 2%/K	+55 ... +70 °C: Derating 2%/K
abgegebene Wirkleistung typisch	28,5 W	60 W
Parallelschaltbarkeit zur Leistungserhöhung	Ja	Ja
Anzahl parallel schaltbarer Geräte zur Leistungserhöhung, Stück	2	2
Wirkungsgrad		
Wirkungsgrad bei U_a Nenn, I_a Nenn, ca.	83 %	88,4 %
Verlustleistung bei U_a Nenn, I_a Nenn, ca.	6 W	8 W
Verlustleistung [W] bei Leerlauf maximal	0,3 W	0,3 W
Regelung		
Netzausregelung dyn. (U_a Nenn \pm 15 %), max.	0,2 %	0,2 %
Lastausregelung dyn. (I_a : 10/90/10 %), U_a \pm typ.	2 %	3 %
Ausregelzeit Lastsprung 10 auf 90 %, typ.	1 ms	1 ms
Ausregelzeit Lastsprung 90 auf 10 %, typ.	1 ms	1 ms
Schutz und Überwachung		
Ausgangsüberspannungsschutz	ja, gemäß EN 60950-1	ja, gemäß EN 60950-1
Strombegrenzung, typ.	2,5 A	5 A
Eigenschaft des Ausgangs kurzschlussfest	Ja	Ja
Kurzschlusschutz	Konstantstromkennlinie	Konstantstromkennlinie
Dauerkurzschlussstrom Effektivwert		
• maximal	2,5 A	5 A
Überlastfähigkeit bei Überstrom bei normalem Betrieb	überlastbar 150% I_a Nenn typ. 200 ms	überlastbar 150% I_a Nenn typ. 200 ms
Überlast-/Kurzschlussanzeige	-	-
Messpunkt für Ausgangsstrom	50 mV = ^ 1,9 A	45 mV = ^ 4 A
Überlastfähigkeit bei Überstrom bei Einschalten	150% I_a Nenn typ. 200 ms	150% I_a Nenn typ. 200 ms
Sicherheit		
Potenzialtrennung primär/sekundär	Ja	Ja
Potenzialtrennung	SELV-Ausgangsspannung U_a nach EN 60950-1 und EN 50178	SELV-Ausgangsspannung U_a nach EN 60950-1 und EN 50178
Schutzklasse	Klasse II (ohne Schutzleiter)	Klasse II (ohne Schutzleiter)
Schutzart (EN 60529)	IP20	IP20

Basic Stromversorgungen

LOGO!Power

1-phasig, DC 15 V

Technische Daten (Fortsetzung)

Artikelnummer	6EP3321-6SB10-0AY0	6EP3322-6SB10-0AY0
Produkt	LOGO!Power	LOGO!Power
Stromversorgung, Typ	15 V/1,9 A	15 V/4 A
Zulassungen		
CE-Kennzeichnung	Ja	Ja
UL/cUL (CSA)-Zulassung	cULus-Listed (UL 508, CSA C22.2 No. 107.1), File E197259; cURus-Recognized (UL 60950, CSA C22.2 No. 60950), File E151273, NEC class 2 (nach UL 1310)	cULus-Listed (UL 508, CSA C22.2 No. 107.1), File E197259; cURus-Recognized (UL 60950, CSA C22.2 No. 60950), File E151273, NEC class 2 (nach UL 1310)
Eignungsnachweis NEC Class 2	Ja	Ja
CB-Zulassung	Ja	Ja
Eignungsnachweis EAC-Zulassung	Ja	Ja
Schiffbauapprobation	ABS, BV, DNV GL, LRS	ABS, BV, DNV GL, LRS
EMV		
Störaussendung (Emission)	EN 55022 Klasse B	EN 55022 Klasse B
Netzoberwellenbegrenzung	nicht zutreffend	nicht zutreffend
Störfestigkeit (Immunität)	EN 61000-6-2	EN 61000-6-2
Umgebungsbedingungen		
Umgebungstemperatur		
• während Betrieb	-25 ... +70 °C	-25 ... +70 °C
- Anmerkung	bei natürlicher Konvektion (Eigenkonvektion)	bei natürlicher Konvektion (Eigenkonvektion)
• während Transport	-40 ... +85 °C	-40 ... +85 °C
• während Lagerung	-40 ... +85 °C	-40 ... +85 °C
Feuchtklasse nach EN 60721	Klimaklasse 3K3, 5 ... 95% ohne Betauung	Klimaklasse 3K3, 5 ... 95% ohne Betauung
Mechanik		
Anschluss technik	Schraubanschluss	Schraubanschluss
Anschlüsse		
• Netzeingang	L, N: je 1 Schraubklemme für 0,5 ... 2,5 mm ² ein-/feindrätig	L, N: je 1 Schraubklemme für 0,5 ... 2,5 mm ² ein-/feindrätig
• Ausgang	+, -: je 1 Schraubklemme für 0,5 ... 2,5 mm ²	+, -: je 1 Schraubklemme für 0,5 ... 2,5 mm ²
• Hilfskontakte	-	-
Breite des Gehäuses	36 mm	54 mm
Höhe des Gehäuses	90 mm	90 mm
Tiefe des Gehäuses	53 mm	53 mm
einzuhaltender Abstand		
• oben	20 mm	20 mm
• unten	20 mm	20 mm
• links	0 mm	0 mm
• rechts	0 mm	0 mm
Gewicht, etwa	0,12 kg	0,2 kg
Produkteigenschaft des Gehäuses anreihbares Gehäuse	Ja	Ja
Montage	auf Normprofilschiene EN 60715 35x7,5/15 aufschraubbar, Direktmontage in unterschiedlichen Einbaulagen	auf Normprofilschiene EN 60715 35x7,5/15 aufschraubbar, Direktmontage in unterschiedlichen Einbaulagen
MTBF bei 40 °C	2 938 542 h	2 566 680 h
sonstige Hinweise	Technische Daten gelten bei Eingangsspannungs-Nennwerten und +25 °C Umgebungstemperatur (wenn nicht anders angegeben)	

Übersicht



Die Produktlinie LOGO!Power ist mit ihrer stufenförmigen Bauform insbesondere für den Einsatz in Installations-Kleinverteilern geeignet. Die geregelten Stromversorgungen mit Weitbereichseingang stehen mit einer Ausgangsspannung von 24 V in vier Leistungsklassen zur Verfügung. Die 24-V-Varianten eignen sich optimal zur Versorgung von LOGO!-Steuerungen mit entsprechendem Spannungseingang.

Zur weiteren Erhöhung der 24 V-Verfügbarkeit können die LOGO!Power Netzteile mit **DC-USV**-, **Redundanz**- und **Selektivitätsmodulen** kombiniert werden.

Produkt-Highlights

- 1-phasig, DC 24 V / 0,6 A, 1,3 A, 2,5 A und 4,0 A
- Eingangsspannung AC 100 ... 240 V (85 ... 264 V), DC 110 ... 300 V
- Schmale Bauform mit 18 mm bzw. 36 mm bzw. 54 mm bzw. 72 mm Breite und 53 mm Einbautiefe im LOGO! Design
- Wirkungsgrad bis 90 %
- Integrierter Strommonitor: Messung des aktuellen Ausgangsstroms direkt am Netzgerät (für Geräte ab 36 mm Baubreite)
- Zertifizierungen cULus, cURus, NEC class 2, ABS, BV, DNV GL, LRS

Bestelldaten

Artikel-Nr.

LOGO!Power 1-phasig, DC 24 V/0,6 A

Geregelte Stromversorgung
Eingang: AC 100 ... 240 V
(DC 110 ... 300 V)
Ausgang: DC 24 V/0,6 A

6EP3330-6SB00-0AY0

LOGO!Power 1-phasig, DC 24 V/1,3 A

Geregelte Stromversorgung
Eingang: AC 100 ... 240 V
(DC 110 ... 300 V)
Ausgang: DC 24 V/1,3 A

6EP3331-6SB00-0AY0

LOGO!Power 1-phasig, DC 24 V/2,5 A

Geregelte Stromversorgung
Eingang: AC 100 ... 240 V
(DC 110 ... 300 V)
Ausgang: DC 24 V/2,5 A

6EP3332-6SB00-0AY0

LOGO!Power 1-phasig, DC 24 V/4 A

Geregelte Stromversorgung
Eingang: AC 100 ... 240 V
(DC 110 ... 300 V)
Ausgang: DC 24 V/4 A

6EP3333-6SB00-0AY0

Add-on Module

SITOP Redundanzmodule¹⁾

siehe Seite 9/3

SITOP Selektivitätsmodule²⁾

siehe Seite 9/7

SITOP Puffermodul BUF1200³⁾

siehe Seite 9/17

DC-USV Module

SITOP DC-USV⁴⁾

siehe Seite 8/2

- 1) Weitere Infos unter: <https://www.siemens.de/sitop-redundanzmodule/mall>
 2) Weitere Infos unter: <https://www.siemens.de/sitop-selektivitaetsmodule/mall>
 3) Weitere Infos unter: <https://www.siemens.de/sitop-puffermodule/mall>
 4) Weitere Infos unter: <https://www.siemens.de/sitop-usv/mall>

Technische Daten

Artikelnummer	6EP3330-6SB00-0AY0	6EP3331-6SB00-0AY0	6EP3332-6SB00-0AY0	6EP3333-6SB00-0AY0
Produkt	LOGO!Power	LOGO!Power	LOGO!Power	LOGO!Power
Stromversorgung, Typ	24 V/0,6 A	24 V/1,3 A	24 V/2,5 A	24 V/4 A
Eingang				
Eingang	1-phasig AC oder DC	1-phasig AC oder DC	1-phasig AC oder DC	1-phasig AC oder DC
Spannungsnennwert U_e Nenn	100 ... 240 V	100 ... 240 V	100 ... 240 V	100 ... 240 V
Spannungsbereich AC	85 ... 264 V	85 ... 264 V	85 ... 264 V	85 ... 264 V
Eingangsspannung				
• bei DC	110 ... 300 V	110 ... 300 V	110 ... 300 V	110 ... 300 V
Weitbereichseingang	Ja	Ja	Ja	Ja
Überspannungsfestigkeit	300 V AC für 1 s	300 V AC für 1 s	300 V AC für 1 s	300 V AC für 1 s
Netzausfallüberbrückung	bei $U_e = 187$ V	bei $U_e = 187$ V	bei $U_e = 187$ V	bei $U_e = 187$ V
Netzausfallüberbrückung bei I_a Nenn, min.	40 ms; bei $U_e = 187$ V	40 ms; bei $U_e = 187$ V	40 ms; bei $U_e = 187$ V	40 ms; bei $U_e = 187$ V
Netzfrequenznennwert 1	50 Hz	50 Hz	50 Hz	50 Hz
Netzfrequenznennwert 2	60 Hz	60 Hz	60 Hz	60 Hz
Netzfrequenzbereich	47 ... 63 Hz	47 ... 63 Hz	47 ... 63 Hz	47 ... 63 Hz
Eingangsstrom				
• bei Nennwert der Eingangsspannung 120 V	0,3 A	0,7 A	1,22 A	1,95 A
• bei Nennwert der Eingangsspannung 230 V	0,2 A	0,35 A	0,66 A	0,97 A
Einschaltstrombegrenzung (+ 25 °C), max.	20 A	25 A	52 A	31 A

Basic Stromversorgungen

LOGO!Power

1-phasig, DC 24 V

Technische Daten (Fortsetzung)

Artikelnummer	6EP3330-6SB00-0AY0	6EP3331-6SB00-0AY0	6EP3332-6SB00-0AY0	6EP3333-6SB00-0AY0
Produkt	LOGO!Power	LOGO!Power	LOGO!Power	LOGO!Power
Stromversorgung, Typ	24 V/0,6 A	24 V/1,3 A	24 V/2,5 A	24 V/4 A
Eingang (Fortsetzung)	Eingang (Fortsetzung)			
I^2t , max.	0,8 A²·s	0,8 A²·s	3 A²·s	2,5 A²·s
Eingebaute Eingangssicherung	intern	intern	intern	intern
Absicherung in der Netzleitung (IEC 898)	empfohlener LS-Schalter: ab 6 A Charakteristik B oder ab 2 A Charakteristik C	empfohlener LS-Schalter: ab 6 A Charakteristik B oder ab 2 A Charakteristik C	empfohlener LS-Schalter: ab 10 A Charakteristik B oder ab 6 A Charakteristik C	empfohlener LS-Schalter: ab 10 A Charakteristik B oder ab 6 A Charakteristik C
Ausgang				
Ausgang	geregelt, potentialfreie Gleichspannung	geregelt, potentialfreie Gleichspannung	geregelt, potentialfreie Gleichspannung	geregelt, potentialfreie Gleichspannung
Spannungsnennwert U_a Nenn DC	24 V	24 V	24 V	24 V
Gesamttoleranz, statisch ±	3 %	3 %	3 %	3 %
statische Netzausregelung, ca.	0,1 %	0,1 %	0,1 %	0,1 %
statische Lastausregelung, ca.	0,1 %	0,1 %	0,1 %	0,1 %
Restwelligkeit Spitze-Spitze, max.	200 mV	200 mV	200 mV	200 mV
Restwelligkeit Spitze-Spitze, typ.	30 mV	30 mV	30 mV	30 mV
Spikes Spitze-Spitze, max. (Bandbreite ca. 20 MHz)	300 mV	300 mV	300 mV	300 mV
Spikes Spitze-Spitze, typ. (Bandbreite ca. 20 MHz)	50 mV	50 mV	50 mV	50 mV
Einstellbereich	-	22,2 ... 26,4 V	22,2 ... 26,4 V	22,2 ... 26,4 V
Produktfunktion Ausgangsspannung ist einstellbar	Nein	Ja	Ja	Ja
Einstellung der Ausgangsspannung	-	über Potentiometer	über Potentiometer	über Potentiometer
Betriebsanzeige	LED grün für Ausgangsspannung O. K.	LED grün für Ausgangsspannung O. K.	LED grün für Ausgangsspannung O. K.	LED grün für Ausgangsspannung O. K.
Ein-/Ausschaltverhalten	kein Überschwingen von U_a (Soft-Start)	kein Überschwingen von U_a (Soft-Start)	kein Überschwingen von U_a (Soft-Start)	kein Überschwingen von U_a (Soft-Start)
Anlaufverzögerung, max.	0,5 s	0,5 s	0,5 s	0,5 s
Spannungsanstieg, typ.	100 ms	100 ms	100 ms	100 ms
Stromnennwert I_a Nenn	0,6 A	1,3 A	2,5 A	4 A
Strombereich	0 ... 0,6 A	0 ... 1,3 A	0 ... 2,5 A	0 ... 4 A
• Anmerkung	+55 ... +70 °C: Derating 2%/K	+55 ... +70 °C: Derating 2%/K	+55 ... +70 °C: Derating 2%/K	+55 ... +70 °C: Derating 2%/K
abgegebene Wirkleistung typisch	14,4 W	31,2 W	60 W	96 W
Parallelschaltbarkeit zur Leistungserhöhung	Nein	Ja	Ja	Ja
Anzahl parallel schaltbarer Geräte zur Leistungserhöhung, Stück	-	2	2	2
Wirkungsgrad				
Wirkungsgrad bei U_a Nenn, I_a Nenn, ca.	81 %	86 %	90 %	89 %
Verlustleistung bei U_a Nenn, I_a Nenn, ca.	3 W	5 W	7 W	12 W
Verlustleistung [W] bei Leerlauf maximal	0,3 W	0,3 W	0,3 W	0,3 W
Regelung				
Netzausregelung dyn. (U_e Nenn ±15 %), max.	0,2 %	0,2 %	0,2 %	0,2 %
Lastausregelung dyn. (I_a : 10/90/10 %), U_a ± typ.	2 %	1 %	2 %	2 %
Ausregelzeit Lastsprung 10 auf 90 %, typ.	1 ms	1 ms	1 ms	1 ms
Ausregelzeit Lastsprung 90 auf 10 %, typ.	1 ms	1 ms	1 ms	1 ms

Technische Daten (Fortsetzung)

Artikelnummer	6EP3330-6SB00-0AY0	6EP3331-6SB00-0AY0	6EP3332-6SB00-0AY0	6EP3333-6SB00-0AY0
Produkt	LOGO!Power	LOGO!Power	LOGO!Power	LOGO!Power
Stromversorgung, Typ	24 V/0,6 A	24 V/1,3 A	24 V/2,5 A	24 V/4 A
Schutz und Überwachung				
Ausgangsüberspannungsschutz	ja, gemäß EN 60950-1	ja, gemäß EN 60950-1	ja, gemäß EN 60950-1	ja, gemäß EN 60950-1
Strombegrenzung, typ.	0,8 A	1,7 A	3,2 A	5 A
Eigenschaft des Ausgangs kurzschlussfest	Ja	Ja	Ja	Ja
Kurzschlusschutz	Konstantstromkennlinie	Konstantstromkennlinie	Konstantstromkennlinie	Konstantstromkennlinie
Dauerkurzschlussstrom Effektivwert				
• maximal	0,8 A	1,7 A	3,2 A	5 A
Überlastfähigkeit bei Überstrom bei normalem Betrieb	überlastbar 150% $I_{a\text{Nenn}}$ typ. 200 ms	überlastbar 150% $I_{a\text{Nenn}}$ typ. 200 ms	überlastbar 150% $I_{a\text{Nenn}}$ typ. 200 ms	überlastbar 150% $I_{a\text{Nenn}}$ typ. 200 ms
Überlast-/Kurzschlussanzeige	-	-	-	-
Messpunkt für Ausgangsstrom	-	50 mV =[^] 1,3 A	50 mV =[^] 2,5 A	50 mV =[^] 4 A
Überlastfähigkeit bei Überstrom bei Einschalten	150% $I_{a\text{Nenn}}$ typ. 200 ms	150% $I_{a\text{Nenn}}$ typ. 200 ms	150% $I_{a\text{Nenn}}$ typ. 200 ms	150% $I_{a\text{Nenn}}$ typ. 200 ms
Sicherheit				
Potenzialtrennung primär/sekundär	Ja	Ja	Ja	Ja
Potenzialtrennung	SELV-Ausgangsspannung U_a nach EN 60950-1 und EN 50178	SELV-Ausgangsspannung U_a nach EN 60950-1 und EN 50178	SELV-Ausgangsspannung U_a nach EN 60950-1 und EN 50178	SELV-Ausgangsspannung U_a nach EN 60950-1 und EN 50178
Schutzklasse	Klasse II (ohne Schutzleiter)	Klasse II (ohne Schutzleiter)	Klasse II (ohne Schutzleiter)	Klasse II (ohne Schutzleiter)
Schutzart (EN 60529)	IP20	IP20	IP20	IP20
Zulassungen				
CE-Kennzeichnung	Ja	Ja	Ja	Ja
UL/cUL (CSA)-Zulassung	cULus-Listed (UL 508, CSA C22.2 No. 107.1), File E197259; cURus-Recognized (UL 60950, CSA C22.2 No. 60950), File E151273, NEC class 2 (nach UL 1310)	cULus-Listed (UL 508, CSA C22.2 No. 107.1), File E197259; cURus-Recognized (UL 60950, CSA C22.2 No. 60950), File E151273, NEC class 2 (nach UL 1310)	cULus-Listed (UL 508, CSA C22.2 No. 107.1), File E197259; cURus-Recognized (UL 60950, CSA C22.2 No. 60950), File E151273, NEC class 2 (nach UL 1310)	cULus-Listed (UL 508, CSA C22.2 No. 107.1), File E197259; cURus-Recognized (UL 60950, CSA C22.2 No. 60950), File E151273
Eignungsnachweis NEC Class 2	Ja	Ja	Ja	Nein
CB-Zulassung	Ja	Ja	Ja	Ja
Eignungsnachweis EAC-Zulassung	Ja	Ja	Ja	Ja
Schiffbauapprobation	ABS, BV, DNV GL, LRS	ABS, BV, DNV GL, LRS	ABS, BV, DNV GL, LRS	ABS, BV, DNV GL, LRS
EMV				
Störaussendung (Emission)	EN 55022 Klasse B	EN 55022 Klasse B	EN 55022 Klasse B	EN 55022 Klasse B
Netzoberwellenbegrenzung	nicht zutreffend	nicht zutreffend	nicht zutreffend	EN 61000-3-2
Störfestigkeit (Immunität)	EN 61000-6-2	EN 61000-6-2	EN 61000-6-2	EN 61000-6-2
Umgebungsbedingungen				
Umgebungstemperatur				
• während Betrieb	-25 ... +70 °C	-25 ... +70 °C	-25 ... +70 °C	-25 ... +70 °C
- Anmerkung	bei natürlicher Konvektion (Eigenkonvektion)	bei natürlicher Konvektion (Eigenkonvektion)	bei natürlicher Konvektion (Eigenkonvektion)	bei natürlicher Konvektion (Eigenkonvektion)
• während Transport	-40 ... +85 °C	-40 ... +85 °C	-40 ... +85 °C	-40 ... +85 °C
• während Lagerung	-40 ... +85 °C	-40 ... +85 °C	-40 ... +85 °C	-40 ... +85 °C
Feuchtekategorie nach EN 60721	Klimaklasse 3K3, 5 ... 95% ohne Betauung	Klimaklasse 3K3, 5 ... 95% ohne Betauung	Klimaklasse 3K3, 5 ... 95% ohne Betauung	Klimaklasse 3K3, 5 ... 95% ohne Betauung

Basic Stromversorgungen

LOGO!Power

1-phasig, DC 24 V

Technische Daten (Fortsetzung)

Artikelnummer	6EP3330-6SB00-0AY0	6EP3331-6SB00-0AY0	6EP3332-6SB00-0AY0	6EP3333-6SB00-0AY0
Produkt	LOGO!Power	LOGO!Power	LOGO!Power	LOGO!Power
Stromversorgung, Typ	24 V/0,6 A	24 V/1,3 A	24 V/2,5 A	24 V/4 A
Mechanik				
Anschluss technik	Schraubanschluss	Schraubanschluss	Schraubanschluss	Schraubanschluss
Anschlüsse				
• Netzeingang	L, N: je 1 Schraubklemme für 0,5 ... 2,5 mm ² ein-/feindrähtig	L, N: je 1 Schraubklemme für 0,5 ... 2,5 mm ² ein-/feindrähtig	L, N: je 1 Schraubklemme für 0,5 ... 2,5 mm ² ein-/feindrähtig	L, N: je 1 Schraubklemme für 0,5 ... 2,5 mm ² ein-/feindrähtig
• Ausgang	+, -: je 1 Schraubklemme für 0,5 ... 2,5 mm ²	+, -: je 1 Schraubklemme für 0,5 ... 2,5 mm ²	+, -: je 1 Schraubklemme für 0,5 ... 2,5 mm ²	+, -: je 1 Schraubklemme für 0,5 ... 2,5 mm ²
• Hilfskontakte	-	-	-	-
Breite des Gehäuses	18 mm	36 mm	54 mm	72 mm
Höhe des Gehäuses	90 mm	90 mm	90 mm	90 mm
Tiefe des Gehäuses	53 mm	53 mm	53 mm	53 mm
einzuhaltender Abstand				
• oben	20 mm	20 mm	20 mm	20 mm
• unten	20 mm	20 mm	20 mm	20 mm
• links	0 mm	0 mm	0 mm	0 mm
• rechts	0 mm	0 mm	0 mm	0 mm
Gewicht, etwa	0,07 kg	0,12 kg	0,2 kg	0,29 kg
Produkteigenschaft des Gehäuses anreihbares Gehäuse	Ja	Ja	Ja	Ja
Montage	auf Normprofilschiene EN 60715 35x7,5/15 auf-schnappbar, Direktmontage in unterschiedlichen Einbaulagen	auf Normprofilschiene EN 60715 35x7,5/15 auf-schnappbar, Direktmontage in unterschiedlichen Einbaulagen	auf Normprofilschiene EN 60715 35x7,5/15 auf-schnappbar, Direktmontage in unterschiedlichen Einbaulagen	auf Normprofilschiene EN 60715 35x7,5/15 auf-schnappbar, Direktmontage in unterschiedlichen Einbaulagen
MTBF bei 40 °C	4 415 040 h	3 094 996 h	2 864 520 h	2 391 480 h
sonstige Hinweise	Technische Daten gelten bei Eingangsspannungs-Nennwerten und +25 °C Umgebungstemperatur (wenn nicht anders angegeben)			

SITOP im SIMATIC Design



5/2	Einführung
5/3	1-phasig, DC 24 V (für S7-300 und ET200M)
5/7	1-phasig, DC 24 V (für S7-1200)
5/9	1-phasig, DC 24 V (für S7-1500 und ET200MP)
5/12	1-phasig, DC 24 V (für SIMATIC ET 200SP)
5/16	3-phasig, DC 24 V (ET200pro PS, IP67)

SITOP im SIMATIC Design

Einführung

Übersicht



Weitere Info

Mit dem TIA Selection Tool schnell und einfach die passende Stromversorgung auswählen:
<http://www.siemens.de/tst>

Die optimale Versorgung für SIMATIC S7 und mehr

Original-Stromversorgungen der SIMATIC fügen sich in Design und Funktionalität optimal in den SPS-Verbund ein. Damit ist sichergestellt, dass Steuerung und Stromversorgung optimal aufeinander abgestimmt sind. Auch entsprechen die Anlauf- und die Leistungsreserven der Netzteile den Anforderungen der jeweiligen Steuerungen. Die Montagemöglichkeiten von beiden Komponenten sind einheitlich. Die erteilten Zertifizierungen und der zugelassene Temperaturbereich erlauben einen gemeinsamen Einsatz der Komponenten in fast allen Bereichen. Besonders hervorzuheben ist der Systemtest, der für jede der SITOP Stromversorgungen im SIMATIC-Design gemeinsam mit der jeweiligen SIMATIC-Steuerung erfolgt ist.

Neben folgenden SIMATIC-Systemen versorgen die SITOP-Stromversorgungen im SIMATIC Design auch weitere Verbraucher zuverlässig mit 24 V.

- SIMATIC S7-300
- SIMATIC S7-1200
- SIMATIC S7-1500
- SIMATIC ET 200M
- SIMATIC ET 200MP
- SIMATIC ET 200pro
- SIMATIC ET 200SP

Übersicht



Die einphasige Laststromversorgung SIMATIC PS307 (System- und Laststromversorgungen) mit automatischer Bereichsumschaltung der Eingangsspannung ist in Design und Funktionalität optimal an die Steuerung SIMATIC S7-300 angepasst. Über den Verbindungskamm, der zum Lieferumfang der System- und Laststromversorgung gehört, ist die Versorgung der CPU schnell hergestellt. Die 24-V-Versorgung von anderen S7-300-Systemkomponenten, Ein-/Ausgabestromkreise der E/A-Module und gegebenenfalls der Sensorik und Aktorik ist zusätzlich möglich. Umfangreiche Zertifizierungen wie UL oder GL ermöglichen einen universellen Einsatz (gilt nicht für Outdoor).

Aufbau

- Die System- und Laststromversorgungen werden direkt auf die S7-300-Profileschiene geschraubt und können direkt links neben der CPU montiert werden (kein Einbaubestand erforderlich)
- Diagnose-LED für Anzeige "Ausgangsspannung DC 24 V O.K."
- Ein-/Ausschalter (Betrieb/Stand-by) für den eventuellen Tausch von Modulen
- Zugentlastung für Anschlussleitung der Eingangsspannung

Funktion

- Anschluss an alle 1-phasigen 50/60 Hz Netze (AC 120 V/ AC 230 V) durch automatische Bereichsumschaltung (PS307) oder manuelle Umschaltung (PS307, Outdoor)
- Kurzzeitige Netzausfallüberbrückung
- Ausgangsnennspannung DC 24 V, geregelt, kurzschluss- und leerlauffest
- Parallelschaltung von zwei Stromversorgungen zur Leistungserhöhung

Bestelldaten

Artikel-Nr.

Bestelldaten	Artikel-Nr.
Laststromversorgung PS307, 2A inkl. Verbindungsbügel Eingang: AC 120/230 V Ausgang: DC 24 V/2 A	6ES7307-1BA01-0AA0
SIMATIC S7-300 Outdoor, 2A Geregelte Stromversorgung PS305 Eingang: DC 24 ... 110 V Ausgang: DC 24 V/2 A	6ES7305-1BA80-0AA0
Laststromversorgung PS307, 5 A inkl. Verbindungsbügel Eingang: AC 120/230 V Ausgang: DC 24 V/5 A	6ES7307-1EA01-0AA0
SIMATIC S7-300 Outdoor, 5A Geregelte Stromversorgung PS307 Eingang: AC 120/230 V Ausgang: DC 24 V/5 A	6ES7307-1EA80-0AA0
Laststromversorgung PS307, 10 A Eingang: AC 120/230 V Ausgang: DC 24 V/10 A	6ES7307-1KA02-0AA0
Zubehör	
Montageadapter SIMATIC S7-300 zum Aufschnappen der neuen PS307 auf 35 mm-Normprofilschiene (EN 60715) Ersatzteil	6EP1971-1BA00
Montageadapter SIMATIC S7-300 zum Aufschnappen der PS307 auf 35 mm Normprofilschiene	6ES7390-6BA00-0AA0

Technische Daten

Artikelnummer	6ES7307-1BA01-0AA0	6ES7305-1BA80-0AA0	6ES7307-1EA01-0AA0	6ES7307-1EA80-0AA0	6ES7307-1KA02-0AA0
Produkt	PS 307	PS 305 Outdoor	PS 307	PS 307 Outdoor	PS 307
Stromversorgung, Typ	24 V/2 A	24 V/2 A	24 V/5 A	24 V/5 A	24 V/10 A
Eingang					
Eingang	1-phasig AC	Gleichspannung	1-phasig AC	1-phasig AC	1-phasig AC
• Anmerkung	Automatische Bereichsumschaltung	-	Automatische Bereichsumschaltung	Einstellung durch Umschalter am Gerät	Automatische Bereichsumschaltung
Versorgungsspannung					
• 1 bei AC Nennwert	120 V	-	120 V	120 V	120 V
• 2 bei AC Nennwert	230 V	-	230 V	230 V	230 V
• bei DC	-	24 ... 110 V	-	-	-
Eingangsspannung					
• 1 bei AC	85 ... 132 V	-	85 ... 132 V	93 ... 132 V	85 ... 132 V
• 2 bei AC	170 ... 264 V	-	170 ... 264 V	187 ... 264 V	170 ... 264 V
• bei DC	-	16,8 ... 138 V	-	-	-
Weitbereichseingang	Nein	Ja	Nein	Nein	Nein
Überspannungsfestigkeit	2,3 x U_e Nenn, 1,3 ms	154 V; 0,1 s	2,3 x U_e Nenn, 1,3 ms	2,3 x U_e Nenn, 1,3 ms	2,3 x U_e Nenn, 1,3 ms
Netzausfallüberbrückung	bei U_e = 93/187 V	bei U_e Nenn	bei U_e = 93/187 V	bei U_e = 93/187 V	bei U_e = 93/187 V
Netzausfallüberbrückung bei I _a Nenn, min.	20 ms; bei U_e = 93/187 V	10 ms; bei U_e Nenn	20 ms; bei U_e = 93/187 V	20 ms; bei U_e = 93/187 V	20 ms; bei U_e = 93/187 V

SITOP im SIMATIC Design

1-phasig, DC 24 V (für S7-300 und ET200M)

Technische Daten (Fortsetzung)

Artikelnummer	6ES7307-1BA01-0AA0	6ES7305-1BA80-0AA0	6ES7307-1EA01-0AA0	6ES7307-1EA80-0AA0	6ES7307-1KA02-0AA0
Produkt	PS 307	PS 305 Outdoor	PS 307	PS 307 Outdoor	PS 307
Stromversorgung, Typ	24 V/2 A	24 V/2 A	24 V/5 A	24 V/5 A	24 V/10 A
Netzfrequenznennwert 1	50 Hz	-	50 Hz	50 Hz	50 Hz
Netzfrequenznennwert 2	60 Hz	-	60 Hz	60 Hz	60 Hz
Netzfrequenzbereich	47 ... 63 Hz	-	47 ... 63 Hz	47 ... 63 Hz	47 ... 63 Hz
Eingangsstrom					
• bei Nennwert der Eingangsspannung 120 V	0,9 A	-	2,3 A	2,1 A	4,2 A
• bei Nennwert der Eingangsspannung 230 V	0,5 A	-	1,2 A	1,2 A	1,9 A
• bei Nennwert der Eingangsspannung 24 V	-	2,4 A	-	-	-
• bei Nennwert der Eingangsspannung 110 V	-	0,6 A	-	-	-
Einschaltstrombegrenzung (+ 25 °C), max.	22 A	20 A	20 A	45 A	55 A
Dauer der Einschaltstrombegrenzung bei 25 °C					
• maximal	3 ms	10 ms	3 ms	3 ms	3 ms
I ² t, max.	1 A ² ·s	5 A ² ·s	1,2 A ² ·s	1,8 A ² ·s	3,3 A ² ·s
Eingebaute Eingangssicherung	T 1,6 A/250 V (nicht zugänglich)	T 6,3 A/250 V (nicht zugänglich)	T 3,15 A/250 V (nicht zugänglich)	T 3,15 A/250 V (nicht zugänglich)	T 6,3 A/250 V (nicht zugänglich)
Absicherung in der Netzzuleitung (IEC 898)	empfohlener LS-Schalter: 3 A Charakteristik C	empfohlener LS-Schalter: ab 10 A Charakteristik C, DC-tauglich	empfohlener LS-Schalter: ab 6 A Charakteristik C	empfohlener LS-Schalter: ab 10 A Charakteristik C oder ab 6 A Charakteristik D	empfohlener LS-Schalter: ab 10 A Charakteristik C
Ausgang					
Ausgang	geregelt, potentialfreie Gleichspannung	geregelt, potentialfreie Gleichspannung	geregelt, potentialfreie Gleichspannung	geregelt, potentialfreie Gleichspannung	geregelt, potentialfreie Gleichspannung
Spannungsnennwert U _a Nenn DC	24 V	24 V	24 V	24 V	24 V
Gesamttoleranz, statisch ±	3 %	3 %	3 %	3 %	3 %
statische Netzausregelung, ca.	0,1 %	0,2 %	0,1 %	0,2 %	0,1 %
statische Lastausregelung, ca.	0,2 %	0,4 %	0,5 %	0,4 %	0,5 %
Restwelligkeit Spitze-Spitze, max.	50 mV	150 mV	50 mV	150 mV	50 mV
Restwelligkeit Spitze-Spitze, typ.	5 mV	30 mV	10 mV	40 mV	15 mV
Spikes Spitze-Spitze, max. (Bandbreite ca. 20 MHz)	150 mV	240 mV	150 mV	240 mV	150 mV
Spikes Spitze-Spitze, typ. (Bandbreite ca. 20 MHz)	20 mV	150 mV	20 mV	90 mV	60 mV
Produktfunktion Ausgangsspannung ist einstellbar	Nein	Nein	Nein	Nein	Nein
Einstellung der Ausgangsspannung	-	-	-	-	-
Betriebsanzeige	LED grün für 24 V O.K.	LED grün für 24 V O.K.	LED grün für 24 V O.K.	LED grün für 24 V O.K.	LED grün für 24 V O.K.
Ein-/Ausschaltverhalten	kein Überschwingen von U _a (Soft-Start)	kein Überschwingen von U _a (Soft-Start)	kein Überschwingen von U _a (Soft-Start)	kein Überschwingen von U _a (Soft-Start)	kein Überschwingen von U _a (Soft-Start)
Anlaufverzögerung, max.	2 s	3 s	2 s	3 s	2 s
Spannungsanstieg, typ.	10 ms	5 ms	10 ms	100 ms	10 ms
Stromnennwert I _a Nenn	2 A	2 A	5 A	5 A	10 A
Strombereich	0 ... 2 A	0 ... 3 A	0 ... 5 A	0 ... 5 A	0 ... 10 A
• Anmerkung	-	3 A bis +60 °C bei U _e > 24 V	-	-	-
abgegebene Wirkleistung typisch	48 W	48 W	120 W	120 W	240 W
kurzzeitiger Überlaststrom					
• bei Kurzschluss während Hochlauf typisch	9 A	9 A	20 A	20 A	38 A
• bei Kurzschluss während Betrieb typisch	9 A	9 A	20 A	20 A	38 A
Dauer der Überlastfähigkeit bei Überstrom					
• bei Kurzschluss während Hochlauf	90 ms	270 ms	100 ms	180 ms	80 ms
• bei Kurzschluss während Betrieb	90 ms	270 ms	100 ms	80 ms	80 ms
Parallelschaltbarkeit zur Leistungserhöhung	Ja	Ja	Ja	Nein	Ja
Anzahl parallel schaltbarer Geräte zur Leistungserhöhung, Stück	2	2	-	-	-

Technische Daten (Fortsetzung)

Artikelnummer	6ES7307-1BA01-0AA0	6ES7305-1BA80-0AA0	6ES7307-1EA01-0AA0	6ES7307-1EA80-0AA0	6ES7307-1KA02-0AA0
Produkt	PS 307	PS 305 Outdoor	PS 307	PS 307 Outdoor	PS 307
Stromversorgung, Typ	24 V/2 A	24 V/2 A	24 V/5 A	24 V/5 A	24 V/10 A
Wirkungsgrad					
Wirkungsgrad bei U_a Nenn, I_a Nenn, ca.	84 %	75 %	87 %	84 %	90 %
Verlustleistung bei U_a Nenn, I_a Nenn, ca.	9 W	16 W	18 W	23 W	27 W
Regelung					
Netzausregelung dyn. (U_e Nenn ± 15 %), max.	0,1 %	0,3 %	0,1 %	0,3 %	0,1 %
Lastausregelung dyn. (I_a : 50/100/50 %), $U_a \pm$ typ.	0,8 %	2,5 %	1 %	3 %	2 %
Ausregelzeit Lastsprung 50 auf 100 %, typ.	0,5 ms	2,5 ms	0,3 ms	0,2 ms	-
Ausregelzeit Lastsprung 100 auf 50 %, typ.	0,5 ms	2,5 ms	0,3 ms	0,2 ms	-
Ausregelzeit maximal	1 ms	5 ms	-	5 ms	0,1 ms
Schutz und Überwachung					
Ausgangsüberspannungsschutz	zusätzlicher Regelkreis, Abschaltung bei < 28,8 V, selbsttätiger Wiederanlauf	zusätzlicher Regelkreis, Abschaltung bei ca. 30 V, selbsttätiger Wiederanlauf	zusätzlicher Regelkreis, Abschaltung bei < 28,8 V, selbsttätiger Wiederanlauf	zusätzlicher Regelkreis, Abschaltung bei ca. 30 V, selbsttätiger Wiederanlauf	zusätzlicher Regelkreis, Abschaltung bei < 28,8 V, selbsttätiger Wiederanlauf
Strombegrenzung	2,2 ... 2,6 A	3,3 ... 3,9 A	5,5 ... 6,5 A	5,5 ... 6,5 A	11 ... 12 A
Eigenschaft des Ausgangs kurzschlussfest	Ja	Ja	Ja	Ja	Ja
Kurzschlusschutz	elektronische Abschaltung, selbsttätiger Wiederanlauf	elektronische Abschaltung, selbsttätiger Wiederanlauf	elektronische Abschaltung, selbsttätiger Wiederanlauf	elektronische Abschaltung, selbsttätiger Wiederanlauf	elektronische Abschaltung, selbsttätiger Wiederanlauf
Dauerkurzschlussstrom Effektivwert					
• maximal	2 A	2 A	7 A	5 A	12 A
Überlast-/Kurzschlussanzeige	-	-	-	-	-
Sicherheit					
Potenzialtrennung primär/sekundär	Ja	Ja	Ja	Ja	Ja
Potenzialtrennung	SELV-Ausgangsspannung U_a nach EN 60950-1 und EN 50178	SELV-Ausgangsspannung U_a nach EN 60950-1 und EN 50178, Luft- und Kriechstrecken > 5 mm	SELV-Ausgangsspannung U_a nach EN 60950-1 und EN 50178	SELV-Ausgangsspannung U_a nach EN 60950-1 und EN 50178, Luft- und Kriechstrecken > 5 mm	SELV-Ausgangsspannung U_a nach EN 60950-1 und EN 50178
Schutzklasse	Klasse I	Klasse I	Klasse I	Klasse I	Klasse I
Ableitstrom					
• maximal	3,5 mA	-	3,5 mA	3,5 mA	3,5 mA
• typisch	0,5 mA	-	0,5 mA	0,3 mA	0,6 mA
Schutzart (EN 60529)	IP20	IP20	IP20	IP20	IP20
Zulassungen					
CE-Kennzeichnung	Ja	Ja	Ja	Ja	Ja
UL/cUL (CSA)-Zulassung	cULus-Listed (UL 508, CSA C22.2 No. 142), File E143289	UL-Listed (UL 508), File E143289, CSA (CSA C22.2 No. 142)	cULus-Listed (UL 508, CSA C22.2 No. 142), File E143289	UL-Listed (UL 508), File E143289, CSA (CSA C22.2 No. 142)	cULus-Listed (UL 508, CSA C22.2 No. 142), File E143289
Eignungsnachweis NEC Class 2	Nein	Nein	Nein	Nein	Nein
FM-Zulassung	Group ABCD, T4	-	Group ABCD, T4	-	Group ABCD, T4
CB-Zulassung	Nein	Nein	Nein	Nein	Nein
Eignungsnachweis EAC-Zulassung	Ja	Ja	Ja	Ja	Ja
Schiffbauapprobation	im System S7-300	-	im System S7-300	-	im System S7-300
EMV					
Störaussendung (Emission)	EN 55022 Klasse B	EN 55011 Klasse A	EN 55022 Klasse B	EN 55011 Klasse A	EN 55022 Klasse B
Netzoberwellenbegrenzung	nicht zutreffend	nicht zutreffend	EN 61000-3-2	-	EN 61000-3-2
Störfestigkeit (Immunität)	EN 61000-6-2	EN 61000-6-2	EN 61000-6-2	EN 61000-6-2	EN 61000-6-2

SITOP im SIMATIC Design

1-phasig, DC 24 V (für S7-300 und ET200M)

Technische Daten (Fortsetzung)

Artikelnummer	6ES7307-1BA01-0AA0	6ES7305-1BA80-0AA0	6ES7307-1EA01-0AA0	6ES7307-1EA80-0AA0	6ES7307-1KA02-0AA0
Produkt	PS 307	PS 305 Outdoor	PS 307	PS 307 Outdoor	PS 307
Stromversorgung, Typ	24 V/2 A	24 V/2 A	24 V/5 A	24 V/5 A	24 V/10 A
Umgebungsbedingungen					
Umgebungstemperatur					
• während Betrieb	0 ... 60 °C	-25 ... +70 °C	0 ... 60 °C	-25 ... +70 °C	0 ... 60 °C
- Anmerkung	bei natürlicher Konvektion (Eigenkonvektion)	bei natürlicher Konvektion (Eigenkonvektion)	bei natürlicher Konvektion (Eigenkonvektion)	bei natürlicher Konvektion (Eigenkonvektion)	bei natürlicher Konvektion (Eigenkonvektion)
• während Transport	-40 ... +85 °C	-40 ... +85 °C	-40 ... +85 °C	-40 ... +85 °C	-40 ... +85 °C
• während Lagerung	-40 ... +85 °C	-40 ... +85 °C	-40 ... +85 °C	-40 ... +85 °C	-40 ... +85 °C
Feuchtekategorie nach EN 60721	Klimaklasse 3K3, 5 ... 95 % ohne Betauung	Klimaklasse 3K5, kurzzeitige Betauung zulässig	Klimaklasse 3K3, 5 ... 95 % ohne Betauung	Klimaklasse 3K5, kurzzeitige Betauung zulässig	Klimaklasse 3K3, 5 ... 95 % ohne Betauung
Mechanik					
Anschluss-technik	Schraubanschluss	Schraubanschluss	Schraubanschluss	Schraubanschluss	Schraubanschluss
Anschlüsse					
• Netzeingang	L, N, PE: je 1 Schraubklemme für 0,5 ... 2,5 mm² ein-/feindrähtig	L+1, M1, PE: je 1 Schraubklemme für 0,5 ... 2,5 mm² ein-/feindrähtig	L, N, PE: je 1 Schraubklemme für 0,5 ... 2,5 mm² ein-/feindrähtig	L, N, PE: je 1 Schraubklemme für 0,5 ... 2,5 mm² ein-/feindrähtig	L, N, PE: je 1 Schraubklemme für 0,5 ... 2,5 mm² ein-/feindrähtig
• Ausgang	L+, M: je 2 Schraubklemmen für 0,5 ... 2,5 mm²	L+, M: je 3 Schraubklemmen für 0,5 ... 2,5 mm²	L+, M: je 3 Schraubklemmen für 0,5 ... 2,5 mm²	L+, M: je 3 Schraubklemmen für 0,5 ... 2,5 mm²	L+, M: je 4 Schraubklemmen für 0,5 ... 2,5 mm²
• Hilfskontakte	-	-	-	-	-
Breite des Gehäuses	40 mm	80 mm	60 mm	80 mm	80 mm
Höhe des Gehäuses	125 mm	125 mm	125 mm	125 mm	125 mm
Tiefe des Gehäuses	120 mm	120 mm	120 mm	120 mm	120 mm
einzuhaltender Abstand					
• oben	40 mm	50 mm	40 mm	50 mm	40 mm
• unten	40 mm	50 mm	40 mm	50 mm	40 mm
• links	0 mm	0 mm	0 mm	0 mm	0 mm
• rechts	0 mm	0 mm	0 mm	0 mm	0 mm
Gewicht, etwa	0,4 kg	0,57 kg	0,6 kg	0,57 kg	0,8 kg
Produkteigenschaft des Gehäuses anreihbares Gehäuse	Ja	Ja	Ja	Ja	Ja
Montage	auf S7-Schiene montierbar	auf S7-Schiene montierbar	auf S7-Schiene montierbar	auf S7-Schiene montierbar	auf S7-Schiene montierbar
mechanisches Zubehör	Montageadapter für Normprofilschiene (6EP1971-1BA00)	Montageadapter für Normprofilschiene (6ES7390-6BA00-0AA0)	Montageadapter für Normprofilschiene (6EP1971-1BA00)	Montageadapter für Normprofilschiene (6ES7390-6BA00-0AA0)	Montageadapter für Normprofilschiene (6EP1971-1BA00)
MTBF bei 40 °C	2 320 078 h	964 506 h	2 480 589 h	2 231 610 h	1 504 280 h
sonstige Hinweise	Technische Daten gelten bei Eingangsspannungs-Nennwerten und +25 °C Umgebungstemperatur (wenn nicht anders angegeben)				

Übersicht



Die einphasige Laststromversorgung SIMATIC PM 1207 (PM = Power Modul) mit automatischer Bereichsumschaltung der Eingangsspannung ist in Design und Funktionalität optimal an die Steuerung SIMATIC S7-1200 angepasst. Sie versorgt CPUs mit 24-V-Eingang, Signalmodule und daran angeschlossene 24-V-Verbraucher. Umfangreiche Zertifizierungen wie UL und DNV GL ermöglichen einen universellen Einsatz.

Aufbau

- Die Laststromversorgungen werden direkt auf die S7-1200-Profilschiene geschraubt, (ohne Verbindung zum Rückwandbus) und können direkt links neben der CPU montiert werden (kein Einbauabstand erforderlich)
- LED für Statusanzeige „24 V OK“
- Zwei DC 24 V-Ausgangsklemmen zum Anschluss von 24-V-Verbrauchern

Funktion

- Anschluss an alle 1-phasigen Netze (AC 120 V/ AC 230 V) durch automatische Bereichsumschaltung
- Kurzzeitige Netzausfallüberbrückung
- Parallelschaltung von zwei Laststromversorgungen zur Leistungserhöhung

Bestelldaten

SIMATIC S7-1200 PM 1207

Eingang: AC 120/230 V
Ausgang: DC 24 V/2,5 A

Artikel-Nr.

6EP1332-1SH71

Technische Daten

Artikelnummer	6EP1332-1SH71
Produkt	S7-1200 PM1207
Stromversorgung, Typ	24 V/2,5 A
Eingang	
Eingang	1-phasig AC
Anmerkung	Automatische Bereichsumschaltung
Versorgungsspannung	
• 1 bei AC Nennwert	120 V
• 2 bei AC Nennwert	230 V
Eingangsspannung	
• 1 bei AC	85 ... 132 V
• 2 bei AC	176 ... 264 V
Weitbereichseingang	Nein
Überspannungsfestigkeit	2,3 x $U_{e \text{ Nenn}}$, 1,3 ms
Netzausfallüberbrückung	bei $U_e = 93/187 \text{ V}$
Netzausfallüberbrückung bei $I_{a \text{ Nenn}}$, min.	20 ms; bei $U_e = 93/187 \text{ V}$
Netzfrequenznennwert 1	50 Hz
Netzfrequenznennwert 2	60 Hz
Netzfrequenzbereich	47 ... 63 Hz
Eingangsstrom	
• bei Nennwert der Eingangsspannung 120 V	1,2 A
• bei Nennwert der Eingangsspannung 230 V	0,67 A
Einschaltstrombegrenzung (+ 25 °C), max.	13 A
Dauer der Einschaltstrombegrenzung bei 25 °C	
• maximal	3 ms
I^2t , max.	0,5 A ² ·s
Eingebaute Eingangssicherung	T 3,15 A/250 V (nicht zugänglich)
Absicherung in der Netzzuleitung (IEC 898)	empfohlener LS-Schalter: 16 A Charakteristik B oder 10 A Charakteristik C
Ausgang	
Ausgang	geregelte, potentialfreie Gleichspannung
Spannungsnennwert $U_{a \text{ Nenn}}$ DC	24 V
Gesamt toleranz, statisch ±	3 %
statische Netzausregelung, ca.	0,1 %
statische Lastausregelung, ca.	0,2 %
Restwelligkeit Spitze-Spitze, max.	150 mV
Spikes Spitze-Spitze, max. (Bandbreite ca. 20 MHz)	240 mV
Produktfunktion Ausgangsspannung ist einstellbar	Nein
Einstellung der Ausgangsspannung	-
Betriebsanzeige	LED grün für 24 V O.K.
Ein-/Ausschaltverhalten	kein Überspringen von U_a (Soft-Start)
Anlaufverzögerung, max.	6 s; 2 s bei 230 V, 6 s bei 120 V
Spannungsanstieg, typ.	10 ms
Stromnennwert $I_{a \text{ Nenn}}$	2,5 A
Strombereich	0 ... 2,5 A
abgegebene Wirkleistung typisch	60 W
kurzzeitiger Überlaststrom	
• bei Kurzschluss während Hochlauf typisch	6 A
• bei Kurzschluss während Betrieb typisch	6 A

SITOP im SIMATIC Design

1-phasig, DC 24 V (für S7-1200)

Technische Daten (Fortsetzung)

Artikelnummer	6EP1332-1SH71
Produkt	S7-1200 PM1207
Stromversorgung, Typ	24 V/2,5 A
Dauer der Überlastfähigkeit bei Überstrom	
• bei Kurzschluss während Hochlauf	100 ms
• bei Kurzschluss während Betrieb	100 ms
Parallelschaltbarkeit zur Leistungserhöhung	Ja
Anzahl parallel schaltbarer Geräte zur Leistungserhöhung, Stück	2
Wirkungsgrad	
Wirkungsgrad bei U_a Nenn, I_a Nenn, ca.	83 %
Verlustleistung bei U_a Nenn, I_a Nenn, ca.	12 W
Regelung	
Netzausregelung dyn. (U_e Nenn ± 15 %), max.	0,3 %
Lastausregelung dyn. (I_a : 50/100/50 %), $U_a \pm$ typ.	3 %
Ausregelzeit Lastsprung 50 auf 100 %, typ.	5 ms
Ausregelzeit Lastsprung 100 auf 50 %, typ.	5 ms
Ausregelzeit maximal	5 ms
Schutz und Überwachung	
Ausgangsüberspannungsschutz	< 33 V
Strombegrenzung, typ.	2,65 A
Eigenschaft des Ausgangs kurzschlussfest	Ja
Kurzschlusschutz	Konstantstromkennlinie
Dauerkurzschlussstrom Effektivwert	
• typisch	2,7 A
Überlast-/Kurzschlussanzeige	-
Sicherheit	
Potenzialtrennung primär/sekundär	Ja
Potenzialtrennung	SELV-Ausgangsspannung U_a nach EN 60950-1 und EN 50178
Schutzklasse	Klasse I
Ableitstrom	
• maximal	3,5 mA
Schutzart (EN 60529)	IP20
Zulassungen	
CE-Kennzeichnung	Ja
UL/cUL (CSA)-Zulassung	cULus-Listed (UL 508, CSA C22.2 No. 107.1), File E197259; cURus-Recognized (UL 60950-1, CSA C22.2 No. 60950-1) File E151273
Eignungsnachweis NEC Class 2	Nein
FM-Zulassung	Group ABCD, T4
CB-Zulassung	Ja
Eignungsnachweis EAC-Zulassung	Ja
Schiffbauapprobation	ABS, BV, DNV GL, LRS, NK

Artikelnummer	6EP1332-1SH71
Produkt	S7-1200 PM1207
Stromversorgung, Typ	24 V/2,5 A
EMV	
Störaussendung (Emission)	EN 55022 Klasse B
Netzoberwellenbegrenzung	nicht zutreffend
Störfestigkeit (Immunität)	EN 61000-6-2
Umgebungsbedingungen	
Umgebungstemperatur	
• während Betrieb	0 ... 60 °C
- Anmerkung	bei natürlicher Konvektion (Eigenkonvektion)
• während Transport	-40 ... +85 °C
• während Lagerung	-40 ... +85 °C
Feuchteklasse nach EN 60721	Klimaklasse 3K3, 5 ... 95 % ohne Betauung
Mechanik	
Anschluss technik	Schraubanschluss
Anschlüsse	
• Netzeingang	L, N, PE: je 1 Schraubklemme für 0,5 ... 2,5 mm ²
• Ausgang	L+, M: je 2 Schraubklemmen für 0,5 ... 2,5 mm ²
• Hilfskontakte	-
Breite des Gehäuses	70 mm
Höhe des Gehäuses	100 mm
Tiefe des Gehäuses	75 mm
einzuhaltender Abstand	
• oben	20 mm
• unten	20 mm
• links	0 mm
• rechts	0 mm
Gewicht, etwa	0,3 kg
Produkteigenschaft des Gehäuses anreihbares Gehäuse	Ja
Montage	auf Normprofilschiene EN 60715 35x7,5/15 aufschnappbar, Wandmontage
MTBF bei 40 °C	1 492 537 h
sonstige Hinweise	Technische Daten gelten bei Eingangsspannungs-Nennwerten und +25 °C Umgebungstemperatur (wenn nicht anders angegeben)

Übersicht



Die einphasige Laststromversorgung SIMATIC PM 1507 (PM = Power Modul) mit automatischer Bereichsumschaltung der Eingangsspannung ist in Design und Funktionalität optimal an die Steuerung SIMATIC S7-1500 angepasst. Sie versorgt die S7-1500-Systemkomponenten wie CPU, Systemstromversorgung (PS), Ein-/Ausgabestromkreise der E/A-Module und gegebenenfalls die Sensorik und Aktorik mit DC 24 V.

Aufbau

- Die Laststromversorgungen werden direkt auf die S7-1500-Profilschiene geschraubt, (ohne Verbindung zum Rückwandbus) und können direkt links neben der CPU montiert werden (kein Einbauabstand erforderlich)
- Diagnose-LEDs für Status- und Fehleranzeige: Betrieb, Fehler, Stand-by
- Ein-/Ausschalter (Betrieb/Stand-by) für den eventuellen Tausch von Modulen
- Netzanschluss-Stecker mit Berührungsschutz und Zugentlastung zum Anschluss der Eingangsspannung (ermöglicht stehende Verdrahtung)
- Steckbare DC 24 V-Ausgangsklemme mit Verpolschutz zum Anschluss von 24-V- Verbrauchern (ermöglicht stehende Verdrahtung)

Technische Daten

Artikelnummer	6EP1332-4BA00	6EP1333-4BA00
Produkt	S7-1500 PM1507	S7-1500 PM1507
Stromversorgung, Typ	24 V/3 A	24 V/8 A
Eingang		
Eingang	1-phasig AC	1-phasig AC
• Anmerkung	Automatische Bereichsumschaltung	Automatische Bereichsumschaltung
Versorgungsspannung		
• 1 bei AC Nennwert	120 V	120 V
• 2 bei AC Nennwert	230 V	230 V
Eingangsspannung		
• 1 bei AC	85 ... 132 V	85 ... 132 V
• 2 bei AC	170 ... 264 V	170 ... 264 V
Weitbereichseingang	Nein	Nein
Überspannungsfestigkeit	$2,3 \times U_{e \text{ Nenn}}, 1,3 \text{ ms}$	$2,3 \times U_{e \text{ Nenn}}, 1,3 \text{ ms}$
Netzausfallüberbrückung	bei $U_e = 93/187 \text{ V}$	bei $U_e = 93/187 \text{ V}$
Netzausfallüberbrückung bei $I_{a \text{ Nenn}}$, min.	20 ms; bei $U_e = 93/187 \text{ V}$	20 ms; bei $U_e = 93/187 \text{ V}$
Netzfrequenznennwert 1	50 Hz	50 Hz
Netzfrequenznennwert 2	60 Hz	60 Hz
Netzfrequenzbereich	45 ... 65 Hz	45 ... 65 Hz

Funktion

- Anschluss an alle 1-phasigen 50/60 Hz Netze (AC 120 V/ AC 230 V) durch automatische Bereichsumschaltung
- Kurzzeitige Netzausfallüberbrückung
- Ausgangsspannung von DC 24 V, die auf maximal DC 28 V begrenzt ist (vermeidet eventuelle Schäden bei 24-V-Verbrauchern durch zu hohe Eingangsspannung)
- 50 % "Extra-Power" für 5 Sekunden pro Minute für kurzzeitige Überlasten, z.B. beim Einschalten von 24-V-Verbrauchern

Bestelldaten

Artikel-Nr.

SIMATIC PM 1507

Geregelte Stromversorgung für SIMATIC S7-1500
Eingang: AC 120/230 V
Ausgang: DC 24 V/3 A

6EP1332-4BA00

SIMATIC PM 1507

Geregelte Stromversorgung für SIMATIC S7-1500
Eingang: AC 120/230 V
Ausgang: DC 24 V/8 A

6EP1333-4BA00

Zubehör

Netzanschluss-Stecker

mit Kodierelement für Stromversorgungsmodul; Ersatzteil, 10 Stück je Verpackungseinheit

6ES7590-8AA00-0AA0

Hutschienenadapter

Zur Adaption von S7-1500 Profilschienen auf tiefe bzw. flache Hutschienen, wie sie z.B. in Schaltschränken und Klemmenkästen vormontiert sind. Alle 25 cm ist ein Adapter zu setzen. Inklusive Montagematerial. 10 Stück je Verpackungseinheit

6ES7590-6AA00-0AA0

SITOP im SIMATIC Design

1-phasig, DC 24 V (für S7-1500 und ET200MP)

Auswahl- und Bestelldaten (Fortsetzung)

Artikelnummer	6EP1332-4BA00	6EP1333-4BA00
Produkt	S7-1500 PM1507	S7-1500 PM1507
Stromversorgung, Typ	24 V/3 A	24 V/8 A
Eingangsstrom		
• bei Nennwert der Eingangsspannung 120 V	1,4 A	3,7 A
• bei Nennwert der Eingangsspannung 230 V	0,8 A	1,7 A
Einschaltstrombegrenzung (+ 25 °C), max.	23 A	62 A
Dauer der Einschaltstrombegrenzung bei 25 °C		
• maximal	3 ms	3 ms
I^2t , max.	1,3 A²s	12 A²s
Eingebaute Eingangssicherung	T 3,15 A/250 V (nicht zugänglich)	T 6,3 A/250 V (nicht zugänglich)
Absicherung in der Netzzuleitung (IEC 898)	empfohlener LS-Schalter: 10 A Charakteristik B oder 6 A Charakteristik C	empfohlener LS-Schalter: 16 A Charakteristik B oder 10 A Charakteristik C
Ausgang		
Ausgang	geregelt, potentialfreie Gleichspannung	geregelt, potentialfreie Gleichspannung
Spannungsnennwert U_a Nenn DC	24 V	24 V
Gesamttoleranz, statisch ±	1 %	1 %
statische Netzausregelung, ca.	0,1 %	0,1 %
statische Lastausregelung, ca.	0,1 %	0,1 %
Restwelligkeit Spitze-Spitze, max.	50 mV	50 mV
Spikes Spitze-Spitze, max. (Bandbreite ca. 20 MHz)	150 mV	150 mV
Produktfunktion Ausgangsspannung ist einstellbar	Nein	Nein
Betriebsanzeige	LED grün für 24 V O.K.; LED rot für Fehler; LED gelb für Stand-by	LED grün für 24 V O.K.; LED rot für Fehler; LED gelb für Stand-by
Ein-/Ausschaltverhalten	kein Überschwingen von U_a (Soft-Start)	kein Überschwingen von U_a (Soft-Start)
Anlaufverzögerung, max.	1,5 s	1,5 s
Spannungsanstieg, typ.	10 ms	10 ms
Stromnennwert I_a Nenn	3 A	8 A
Strombereich	0 ... 3 A	0 ... 8 A
abgegebene Wirkleistung typisch	72 W	192 W
kurzzeitiger Überlaststrom		
• bei Kurzschluss während Hochlauf typisch	12 A	35 A
• bei Kurzschluss während Betrieb typisch	12 A	35 A
Dauer der Überlastfähigkeit bei Überstrom		
• bei Kurzschluss während Hochlauf	70 ms	70 ms
• bei Kurzschluss während Betrieb	70 ms	70 ms
Parallelschaltbarkeit zur Leistungserhöhung	Ja	Ja
Anzahl parallel schaltbarer Geräte zur Leistungserhöhung, Stück	2	2
Wirkungsgrad		
Wirkungsgrad bei U_a Nenn, I_a Nenn, ca.	87 %	90 %
Verlustleistung bei U_a Nenn, I_a Nenn, ca.	11 W	21 W
Regelung		
Netzausregelung dyn. (U_e Nenn ±15 %), max.	0,1 %	0,1 %
Lastausregelung dyn. (I_a : 50/100/50 %), U_a ± typ.	1 %	2 %
Lastausregelung dyn. (I_a : 10/90/10 %), U_a ± typ.	3 %	3 %
Ausregelzeit Lastsprung 10 auf 90 %, typ.	5 ms	5 ms
Ausregelzeit Lastsprung 90 auf 10 %, typ.	5 ms	5 ms
Ausregelzeit maximal	5 ms	5 ms

Technische Daten (Fortsetzung)

Artikelnummer	6EP1332-4BA00	6EP1333-4BA00
Produkt	S7-1500 PM1507	S7-1500 PM1507
Stromversorgung, Typ	24 V/3 A	24 V/8 A
Schutz und Überwachung		
Ausgangsüberspannungsschutz	zusätzlicher Regelkreis, Abgrenzung (Regelung) bei < 28,8 V	zusätzlicher Regelkreis, Abgrenzung (Regelung) bei < 28,8 V
Strombegrenzung	3,15 ... 3,6 A	8,4 ... 9,6 A
Strombegrenzung, typ.	3,4 A	9 A
Eigenschaft des Ausgangs kurzschlussfest	Ja	Ja
Kurzschlusschutz	elektronische Abschaltung, selbsttätiger Wiederanlauf	elektronische Abschaltung, selbsttätiger Wiederanlauf
Überlast-/Kurzschlussanzeige	-	-
Sicherheit		
Potenzialtrennung primär/sekundär	Ja	Ja
Potenzialtrennung	SELV-Ausgangsspannung U_a nach EN 60950-1 und EN 50178 und EN 61131-2	SELV-Ausgangsspannung U_a nach EN 60950-1 und EN 50178 und EN 61131-2
Schutzklasse	Klasse I	Klasse I
Ableitstrom		
• maximal	3,5 mA	3,5 mA
• typisch	0,4 mA	1,3 mA
Schutzart (EN 60529)	IP20	IP20
Zulassungen		
CE-Kennzeichnung	Ja	Ja
UL/cUL (CSA)-Zulassung	cULus-Listed (UL 508, CSA C22.2 No. 142), File E143289	cULus-Listed (UL 508, CSA C22.2 No. 142), File E143289
Eignungsnachweis NEC Class 2	Nein	Nein
FM-Zulassung	Group ABCD, T4	Group ABCD, T4
CB-Zulassung	Ja	Ja
Eignungsnachweis EAC-Zulassung	Ja	Ja
Schiffbauapprobation	ABS, BV, DNV GL	ABS, BV, DNV GL
EMV		
Störaussendung (Emission)	EN 55022 Klasse B	EN 55022 Klasse B
Netzoberwellenbegrenzung	EN 61000-3-2	EN 61000-3-2
Störfestigkeit (Immunität)	EN 61000-6-2	EN 61000-6-2
Umgebungsbedingungen		
Umgebungstemperatur		
• während Betrieb	0 ... 60 °C	0 ... 60 °C
- Anmerkung	bei natürlicher Konvektion (Eigenkonvektion)	bei natürlicher Konvektion (Eigenkonvektion)
• während Transport	-40 ... +85 °C	-40 ... +85 °C
• während Lagerung	-40 ... +85 °C	-40 ... +85 °C
Feuchtekategorie nach EN 60721	Klimaklasse 3K3, 5 ... 95% ohne Betauung	Klimaklasse 3K3, 5 ... 95% ohne Betauung
Mechanik		
Anschlusstechnik	Schraub-/Federzuganschluss	Schraub-/Federzuganschluss
Anschlüsse		
• Netzeingang	L, N, PE: je 1 Schraubklemme für 0,5 ... 2,5 mm ²	L, N, PE: je 1 Schraubklemme für 0,5 ... 2,5 mm ²
• Ausgang	L+, M: je 2 Federkraftklemmen für 0,5 ... 2,5 mm ²	L+, M: je 2 Federkraftklemmen für 0,5 ... 2,5 mm ²
Produktfunktion		
• abnehmbare Klemme am Eingang	Ja	Ja
• abnehmbare Klemme am Ausgang	Ja	Ja
Breite des Gehäuses	50 mm	75 mm
Höhe des Gehäuses	147 mm	147 mm
Tiefe des Gehäuses	129 mm	129 mm
einzuhaltender Abstand		
• oben	40 mm	40 mm
• unten	40 mm	40 mm
• links	0 mm	0 mm
• rechts	0 mm	0 mm
Gewicht, etwa	0,45 kg	0,74 kg
Produkteigenschaft des Gehäuses anreihbares Gehäuse	Ja	Ja
Montage	auf S7-1500-Schiene montierbar	auf S7-1500-Schiene montierbar
MTBF bei 40 °C	1 611 993 h	1 362 918 h
sonstige Hinweise	Technische Daten gelten bei Eingangsspannungs-Nennwerten und +25 °C Umgebungstemperatur (wenn nicht anders angegeben)	

SITOP im SIMATIC Design

1-phasig, DC 24 V (für SIMATIC ET 200SP)

Übersicht



Die einphasige Laststromversorgung SIMATIC ET 200SP PS mit automatischer Bereichsumschaltung der Eingangsspannung ist in Design und Funktionalität optimal an die SIMATIC ET 200SP angepasst. Die Verdrahtung zwischen SIMATIC-Komponente und Stromversorgung erfolgt über die einheitliche push-in-Klemmententechnik. Dabei versorgt die 24-V-Versorgung ET 200SP-Systemkomponenten wie z. B. Interface-, Technologie- und Kommunikationsmodul bzw. digitalen oder analogen Ein-/Ausgängen. Umfangreiche Zertifizierungen u. a. UL oder GL ermöglichen einen universellen Einsatz. Durch die extrem flache Bauweise kann diese Stromversorgung auch in schmalen Vorort-Schaltkästen optimal eingesetzt werden.

Aufbau

- Montage der Stromversorgung ET 200SP auf DIN-Hutschiene links neben SIMATIC ET 200SP-Komponente
- Direktes Aneinanderreihen der Baugruppen möglich; Ausnahme: SIMATIC ET 200SP-Komponente verfügt über linksseitig montierten PROFINET-Stecker → Abstandshalter von 5 mm erforderlich
- Drei separate Lastkreis-Anschlüsse für einfache Inbetriebnahme und Wartung
- Diagnose-LED für Anzeige „Ausgangsspannung DC 24 V O.K.“
- Ein-/Ausschalter für den potentialfreien Austausch von SIMATIC ET 200SP Modulen

Funktion

- Anschluss an alle 1-phasigen 50/60 Hz Netze (AC 85 ... 132/170 ... 264 V) durch automatische Bereichsumschaltung
- Einstellbare Ausgangsspannung, zur Kompensation von Spannungsabfällen
- Kurzzeitige Netzausfallüberbrückung
- Signalkontakt für Weiterverarbeitung „Ausgangsspannung DC 24 V O.K.“ in der Steuerung
- Strommonitor zur Weiterverarbeitung des aktuellen Energieverbrauchs in der Steuerung
- Ausgangsnennspannung DC 24 V, geregelt, kurzschluss- und leerlauffest
- Parallelschaltung von zwei Stromversorgungen zur Leistungserhöhung
- Hoher Wirkungsgrad von bis zu 90 %
- Temperaturbereich -30°C...+60°C/70°C mit Derating
- Problemlose Anbindung von Lasten mit hohen Leistungsanforderungen durch exzellentes Überlastverhalten

Bestelldaten

Artikel-Nr.

SIMATIC ET 200SP PS

Geregelte Stromversorgung für SIMATIC ET 200SP
Eingang: AC 120/230 V
Ausgang: DC 24 V/5 A

6EP7133-6AB00-0BN0

SIMATIC ET 200SP PS

Geregelte Stromversorgung für SIMATIC ET 200SP
Eingang: AC 120/230 V
Ausgang: DC 24 V/10 A

6EP7133-6AE00-0BN0

Technische Daten

Artikelnummer	6EP7133-6AB00-0BN0	6EP7133-6AE00-0BN0
Produkt	SIMATIC ET 200SP PS	SIMATIC ET 200SP PS
Stromversorgung, Typ	24 V/5 A	24 V/10 A
Eingang		
Eingang	1-phasig AC	1-phasig AC
• Anmerkung	Automatische Bereichsumschaltung	Automatische Bereichsumschaltung
Versorgungsspannung		
• 1 bei AC Nennwert	120 V	120 V
• 2 bei AC Nennwert	230 V	230 V
Eingangsspannung		
• 1 bei AC	85 ... 132 V	85 ... 132 V
• 2 bei AC	170 ... 264 V	170 ... 264 V
Weitbereichseingang	Nein	Nein
Überspannungsfestigkeit	2,3 x $U_{e\text{ Nenn}}$, 1,3 ms	2,3 x $U_{e\text{ Nenn}}$, 1,3 ms
Netzausfallüberbrückung	bei $U_e = 93/187\text{ V}$	bei $U_e = 93/187\text{ V}$
Netzausfallüberbrückung bei $I_{a\text{ Nenn}}$, min.	20 ms; bei $U_e = 93/187\text{ V}$	20 ms; bei $U_e = 93/187\text{ V}$
Netzfrequenznennwert 1	50 Hz	50 Hz
Netzfrequenznennwert 2	60 Hz	60 Hz
Netzfrequenzbereich	47 ... 63 Hz	47 ... 63 Hz
Eingangsstrom		
• bei Nennwert der Eingangsspannung 120 V	2,16 A	4,34 A
• bei Nennwert der Eingangsspannung 230 V	1,22 A	1,92 A
Einschaltstrombegrenzung (+ 25 °C), max.	45 A	60 A
I^2t , max.	3,15 A²·s	6,3 A²·s
Eingebaute Eingangssicherung	T 3,15 A/250 V (nicht zugänglich)	T 6,3 A/250 V (nicht zugänglich)
Absicherung in der Netzzuleitung (IEC 898)	empfohlener LS-Schalter: B/C 6 A/3 A	empfohlener LS-Schalter: B/C 10 A/6 A
Ausgang		
Ausgang	geregelt, potentialfreie Gleichspannung	geregelt, potentialfreie Gleichspannung
Spannungsnennwert $U_a\text{ Nenn DC}$	24 V	24 V
Gesamttoleranz, statisch ±	3 %	3 %
statische Netzausregelung, ca.	0,1 %	0,1 %
statische Lastausregelung, ca.	1 %	1 %
Restwelligkeit Spitze-Spitze, max.	150 mV	150 mV
Restwelligkeit Spitze-Spitze, typ.	50 mV	50 mV
Spikes Spitze-Spitze, max. (Bandbreite ca. 20 MHz)	240 mV	240 mV
Spikes Spitze-Spitze, typ. (Bandbreite ca. 20 MHz)	150 mV	150 mV
Einstellbereich	22,8 ... 28 V	22,8 ... 28 V
Produktfunktion Ausgangsspannung ist einstellbar	Ja	Ja
Einstellung der Ausgangsspannung	über Potentiometer	über Potentiometer
Betriebsanzeige	LED grün für 24 V O.K.	LED grün für 24 V O.K.
Signalisierung	Relaiskontakt (Schließer, Kontaktbelastbarkeit DC 60 V/0,3 A) für 24 V O.K.	Relaiskontakt (Schließer, Kontaktbelastbarkeit DC 60 V/0,3 A) für 24 V O.K.
Ein-/Ausschaltverhalten	Überschwingen von $U_a < 3\%$	Überschwingen von $U_a < 3\%$
Anlaufverzögerung, max.	0,3 s	0,3 s
Spannungsanstieg, typ.	30 ms	30 ms
Stromnennwert $I_a\text{ Nenn}$	5 A	10 A
Strombereich	0 ... 6 A	0 ... 12 A
• Anmerkung	5 A bis +60 °C; +60 ... +70 °C: Derating 3%/K	10 A bis +60 °C; +60 ... +70 °C: Derating 3%/K
abgegebene Wirkleistung typisch	120 W	240 W
kurzzeitiger Überlaststrom		
• bei Kurzschluss während Hochlauf typisch	15 A	30 A
• bei Kurzschluss während Betrieb typisch	15 A	30 A

SITOP im SIMATIC Design

1-phasig, DC 24 V (für SIMATIC ET 200SP)

Technische Daten (Fortsetzung)

Artikelnummer	6EP7133-6AB00-0BN0	6EP7133-6AE00-0BN0
Produkt	SIMATIC ET 200SP PS	SIMATIC ET 200SP PS
Stromversorgung, Typ	24 V/5 A	24 V/10 A
Dauer der Überlastfähigkeit bei Überstrom		
• bei Kurzschluss während Hochlauf	800 ms	750 ms
• bei Kurzschluss während Betrieb	800 ms	800 ms
Parallelschaltbarkeit zur Leistungserhöhung	Ja	Ja
Anzahl parallel schaltbarer Geräte zur Leistungserhöhung, Stück	2	2
Wirkungsgrad		
Wirkungsgrad bei U_a Nenn, I_a Nenn, ca.	88 %	90 %
Verlustleistung bei U_a Nenn, I_a Nenn, ca.	17 W	26 W
Verlustleistung [W] bei Leerlauf maximal	2,7 W	2,8 W
Regelung		
Netzausregelung dyn. (U_e Nenn ± 15 %), max.	0,3 %	0,3 %
Lastausregelung dyn. (I_a : 10/90/10 %), $U_a \pm$ typ.	3 %	3 %
Ausregelzeit Lastsprung 10 auf 90 %, typ.	1 ms	1 ms
Ausregelzeit Lastsprung 90 auf 10 %, typ.	1 ms	1 ms
Schutz und Überwachung		
Ausgangsüberspannungsschutz	im Falle eines internen Fehlers $U_a < 31,8$ V	im Falle eines internen Fehlers $U_a < 31,8$ V
Strombegrenzung	7 ... 7,5 A	14 ... 15 A
Eigenschaft des Ausgangs kurzschlussfest	Ja	Ja
Kurzschlusschutz	Konstantstromkennlinie	Konstantstromkennlinie
Dauerkurzschlussstrom Effektivwert		
• typisch	7 A	14,1 A
Überlastfähigkeit bei Überstrom bei normalem Betrieb	überlastbar 150 % I_a Nenn bis 5 s/min	überlastbar 150 % I_a Nenn bis 5 s/min
Überlast-/Kurzschlussanzeige	-	-
Sicherheit		
Potenzialtrennung primär/sekundär	Ja	Ja
Potenzialtrennung	SELV-Ausgangsspannung U_a nach EN 60950-1 und EN 50178	SELV-Ausgangsspannung U_a nach EN 60950-1 und EN 50178
Schutzklasse	Klasse I	Klasse I
Ableitstrom		
• maximal	3,5 mA	3,5 mA
• typisch	1 mA	1 mA
Schutzart (EN 60529)	IP20	IP20
Zulassungen		
CE-Kennzeichnung	Ja	Ja
UL/cUL (CSA)-Zulassung	cULus-Listed (UL61010-2-201, CSA C22.2 No.142), cCSAus (CSA C22.2 No. 60950-1, UL 60950-1)	cULus-Listed (UL61010-2-201, CSA C22.2 No.142), cCSAus (CSA C22.2 No. 60950-1, UL 60950-1)
Eignungsnachweis NEC Class 2	Nein	Nein
CB-Zulassung	Ja	Ja
Eignungsnachweis EAC-Zulassung	Ja	Ja
Schiffbauapprobation	BV, DNV GL	BV, DNV GL
EMV		
Störaussendung (Emission)	EN 61000-6-3 Klasse B	EN 61000-6-3 Klasse B
Nettoberwellenbegrenzung	EN 61000-3-2	EN 61000-3-2
Störfestigkeit (Immunität)	EN 61000-6-2	EN 61000-6-2
Umgebungsbedingungen		
Umgebungstemperatur		
• während Betrieb	-30 ... +70 °C	-30 ... +70 °C
- Anmerkung	bei natürlicher Konvektion (Eigenkonvektion)	bei natürlicher Konvektion (Eigenkonvektion)
• während Transport	-40 ... +85 °C	-40 ... +85 °C
• während Lagerung	-40 ... +85 °C	-40 ... +85 °C
Feuchtekategorie nach EN 60721	Klimaklasse 3K3, 5 ... 95% ohne Betauung	Klimaklasse 3K3, 5 ... 95% ohne Betauung

Technische Daten (Fortsetzung)

Artikelnummer	6EP7133-6AB00-0BN0	6EP7133-6AE00-0BN0
Produkt	SIMATIC ET 200SP PS	SIMATIC ET 200SP PS
Stromversorgung, Typ	24 V/5 A	24 V/10 A
Mechanik		
Anschlusstechnik	Push-in-Klemmen	Push-in-Klemmen
Anschlüsse		
• Netzeingang	L, N, PE: je 1 Push-in-Klemme für 0,2 ... 2,5 mm ² ein-/feindrähtig	L, N, PE: je 1 Push-in-Klemme für 0,2 ... 2,5 mm ² ein-/feindrähtig
• Ausgang	+, -: je 2 Push-in-Klemmen für 0,2 ... 2,5 mm ²	+, -: je 2 Push-in-Klemmen für 0,2 ... 2,5 mm ²
• Hilfskontakte	Meldekontakt: 2 Push-in-Klemmen für 0,2 ... 2,5 mm ²	Meldekontakt: 2 Push-in-Klemmen für 0,2 ... 2,5 mm ²
• Meldekontakt	2 Push-in-Klemmen für 0,2 ... 2,5 mm ²	2 Push-in-Klemmen für 0,2 ... 2,5 mm ²
Produktfunktion		
• abnehmbare Klemme am Eingang	Ja	Ja
• abnehmbare Klemme am Ausgang	Ja	Ja
Breite des Gehäuses	160 mm	160 mm
Höhe des Gehäuses	117 mm	117 mm
Tiefe des Gehäuses	74 mm	74 mm
einzuhaltender Abstand		
• oben	50 mm	50 mm
• unten	50 mm	50 mm
• links	0 mm	0 mm
• rechts	0 mm	0 mm
Gewicht, etwa	0,5 kg	0,7 kg
Produkteigenschaft des Gehäuses anreihbares Gehäuse	Ja	Ja
Montage	auf Normprofilschiene EN 60715 35x7,5/15 aufschnappbar	auf Normprofilschiene EN 60715 35x7,5/15 aufschnappbar
elektrisches Zubehör	Redundanzmodul, Puffermodul, Selektivitätsmodul, DC USV	Redundanzmodul, Puffermodul, Selektivitätsmodul, DC USV
MTBF bei 40 °C	1 598 441 h	1 114 510 h
sonstige Hinweise	Technische Daten gelten bei Eingangsspannungs-Nennwerten und +25 °C Umgebungstemperatur (wenn nicht anders angegeben)	

SITOP im SIMATIC Design

3-phasig, DC 24 V (ET200pro PS, IP67)

Übersicht



Stromversorgung für ET200pro:

- 3-phasig, DC 24 V/8 A

Das Netzgerät in Schutzart IP67 SIMATIC ET200pro PS dient als Elektronik-/Geber- und Lastspannungsversorgung des Peripheriesystems SIMATIC ET200pro für den maschinennahen, schalt-schranklosen Einsatz. Mit einem zweiten Steckverbinder zum Weiterschleifen der Eingangsspannung.

Produkt-Highlights

- 3-phasig, DC 24 V/8 A
- Weitbereichseingang, Eingangsspannung 340 ... 550 V
- Wirkungsgrad bis 88 %
- Meldekontakt für „24 V O. K.“ und „Übertemperatur“
- Betriebsanzeige am Gerät über LED (grün = „24 V O. K.“)
- Temperaturbereich von -25 °C bis +55 °C

Bestelldaten

Artikel-Nr.

SIMATIC ET 200pro PS

Geregelte Stromversorgung in der Aufbautechnik und im Design des dezentralen Peripheriesystems, mit der Möglichkeit der Energieweiterschleifung an weitere Baugruppen; In Schutzart IP67; Eingang: 3 AC 400-480 V Ausgang: DC 24 V/8 A

6ES7148-4PC00-0HA0

Zubehör

Energieanschlussstecker

Zum Anschluss an das dezentrale Peripheriesystem

- Für X1 (6 mm²)
- Für X2 (4 mm²)

3RK1911-2BE30
3RK1911-2BF10

NFPA-Kompatibilität (National Fire Protection Association)

Diese Geräte sind ausschließlich für die Installation in industriellen Maschinen gemäß dem „Electrical Standard for Industrial Machinery“ (Elektrische Norm für Industrielle Maschinen) NFPA79 zugelassen.

- für X1 SIMATIC ET200pro PS 61 88 201 1003.xx (AWG10)*
- für X1 SITOP PSU300P 61 88 201 1000.xx / 61 88 201 1002.xx (AWG14)*
- für X2 SIMATIC ET200pro PS 61 88 202 1010.xx (AWG10)*
mitgelieferte Blindkappe für X2
- für X3 Phoenix-Contact SAC-5P-M12-M12FS
mitgelieferte Blindkappe für X3

* <http://www.harting.com/startseite>

3RK1902-0CK00

Verschlusskappe

Für 9-polige Energiebuchsen

- X2 (1er-Pack)
- X2 (10er-Pack)

3RK1902-0CK00
3RK1902-0CJ00

Technische Daten

Artikelnummer	6ES7148-4PC00-0HA0
Produkt	SIMATIC ET200pro PS
Stromversorgung, Typ	24 V/8 A
Eingang	
Eingang	3-phasig AC
Spannungsnennwert $U_{e\text{ Nenn}}$	400 ... 480 V
Spannungsbereich AC	340 ... 550 V
• Anmerkung	320 ... 340 V für max. 1 min
Weitbereichseingang	Ja
Überspannungsfestigkeit	intern durch Varistoren realisiert
Netzausfallüberbrückung	bei $U_e = 400\text{ V}$
Netzausfallüberbrückung bei $I_{a\text{ Nenn}}$, min.	15 ms; bei $U_e = 400\text{ V}$
Netzfrequenznennwert 1	50 Hz
Netzfrequenznennwert 2	60 Hz
Netzfrequenzbereich	45 ... 66 Hz
Eingangsstrom	
• bei Nennwert der Eingangsspannung 400 V	0,5 A
Einschaltstrombegrenzung (+ 25 °C), max.	40 A
I^2t , max.	3,5 A ² ·s
Eingebaute Eingangssicherung	T 4 A
Absicherung in der Netzzuleitung (IEC 898)	erforderlich: Leistungsschalter 3RV2011-1DA10 oder 3RV2711-1DD10 (UL 489)

Artikelnummer	6ES7148-4PC00-0HA0
Produkt	SIMATIC ET200pro PS
Stromversorgung, Typ	24 V/8 A
Ausgang	
Ausgang	geregelte, potentialfreie Gleichspannung
Spannungsnennwert $U_{a\text{ Nenn}}$ DC	24 V
Gesamt toleranz, statisch ±	3 %
statische Netzausregelung, ca.	0,5 %
statische Lastausregelung, ca.	0,5 %
Restwelligkeit Spitze-Spitze, max.	200 mV
Spikes Spitze-Spitze, max. (Bandbreite ca. 20 MHz)	250 mV
Produktfunktion Ausgangsspannung ist einstellbar	Nein
Einstellung der Ausgangsspannung	-
Betriebsanzeige	LED grün für 24 V O.K.
Signalisierung	max. 30 V, 10 mA; Power-Good (High-Pegel 1L+ für U_a im Bereich 21,3 ... 29 V); Übertemperaturwarnung mind. 30 s vor Abschaltung (High-Pegel 1L+ bei Überschreitung der max. Innentemperatur)
Ein-/Ausschaltverhalten	Überschwingen von $U_a < 2\%$
Anlaufverzögerung, max.	1,5 s
Spannungsanstieg, typ.	40 ms
Stromnennwert $I_{a\text{ Nenn}}$	8 A

Technische Daten (Fortsetzung)

Artikelnummer	6ES7148-4PC00-0HA0	Artikelnummer	6ES7148-4PC00-0HA0
Produkt	SIMATIC ET200pro PS	Produkt	SIMATIC ET200pro PS
Stromversorgung, Typ	24 V/8 A	Stromversorgung, Typ	24 V/8 A
Strombereich	0 ... 8 A	EMV	
abgegebene Wirkleistung typisch	192 W	Störaussendung (Emission)	EN 55022 Klasse A
kurzzeitiger Überlaststrom		Netzoberwellenbegrenzung	-
• bei Kurzschluss während Hochlauf typisch	50 A	Störfestigkeit (Immunität)	EN 61000-6-2
• bei Kurzschluss während Betrieb typisch	50 A	Umgebungsbedingungen	
Dauer der Überlastfähigkeit bei Überstrom		Umgebungstemperatur	
• bei Kurzschluss während Hochlauf	100 ms	• während Betrieb	-25 ... +55 °C
• bei Kurzschluss während Betrieb	100 ms	- Anmerkung	bei natürlicher Konvektion (Eigenkonvektion)
Parallelschaltbarkeit zur Leistungserhöhung	Nein	• während Transport	-40 ... +70 °C
Wirkungsgrad		• während Lagerung	-40 ... +70 °C
Wirkungsgrad bei U_a Nenn, I_a Nenn, ca.	88 %	Feuchteklasse nach EN 60721	Klimaklasse 3K3, 5 ... 95% ohne Betauung
Verlustleistung bei U_a Nenn, I_a Nenn, ca.	25 W	Mechanik	
Regelung		Anschlusstechnik	Schraubanschluss
Netzausregelung dyn. (U_e Nenn ± 15 %), max.	0,5 %	Anschlüsse	
Lastausregelung dyn. (I_a : 50/100/50 %), $U_a \pm$ typ.	1 %	• Netzeingang	L1, L2, L3, PE: Steckverbinder HAN Q4/2 (Gegenstück siehe "elektrisches Zubehör")
Ausregelzeit maximal	2 ms	• Ausgang	L+, M: je 2 x 1,5 mm ² (4-poliges Kabel für +/- mit offenen, gekennzeichneten Enden, 4 x 1,5 mm ²)
Schutz und Überwachung		• Hilfskontakte	Meldesignale: Steckverbinder M12, 5-polig
Ausgangsüberspannungsschutz	< 33 V	Breite des Gehäuses	310 mm
Strombegrenzung, typ.	9,4 A	Höhe des Gehäuses	135 mm
Eigenschaft des Ausgangs kurzschlussfest	Ja	Tiefe des Gehäuses	90 mm
Kurzschlusschutz	elektronische Abschaltung, selbsttätiger Wiederanlauf	Gewicht, etwa	2,8 kg
Dauerkurzschlussstrom Effektivwert		Produkteigenschaft des Gehäuses anreihbares Gehäuse	Nein
• maximal	10 A	Montage	auf ET200pro Tragschiene montierbar
Überlast-/Kurzschlussanzeige	-	elektrisches Zubehör	Energieanschlussstecker (Eingang: 3RK1911-2BE30 (6 mm ²)) (Ausgang: 3RK1911-2BF10 (4 mm ²))
Sicherheit		MTBF bei 40 °C	196 354 h
Potenzialtrennung primär/sekundär	Ja	sonstige Hinweise	Technische Daten gelten bei Eingangsspannungs-Nennwerten und +25 °C Umgebungstemperatur (wenn nicht anders angegeben)
Potenzialtrennung	PELV-Ausgangsspannung U_a nach EN 60950-1 und EN 50178		
Schutzklasse	Klasse I		
Ableitstrom			
• maximal	3,5 mA		
• typisch	0,4 mA		
Schutzart (EN 60529)	IP67, enclosure type 5 indoor		
Zulassungen			
CE-Kennzeichnung	Ja		
UL/cUL (CSA)-Zulassung	UL-Listed (UL 508) unter Beachtung der NFPA-Kompatibilität (National Fire Protection Association), siehe Betriebsanleitung		
Eignungsnachweis NEC Class 2	Nein		
FM-Zulassung	-		
CB-Zulassung	Ja		
Eignungsnachweis EAC-Zulassung	Ja		
Schiffbauapprobation	-		

SITOP im SIMATIC Design

Notizen

5

DC/DC-Wandler

6/2	Einführung
6/3	SITOP PSU3400
6/12	SITOP PSU400M
6/14	Weitere DC/DC-Wandler
6/14	DC 48-220 V / DC 24 V/0,375 A

DC/DC-Wandler

Einführung

Übersicht



SITOP DC/DC Familie

SITOP Gleichspannungswandler – für eine stabile Spannungsversorgung auch bei Eingangsspannungsschwankungen

Ein DC-DC-Wandler, auch Gleichspannungswandler genannt, wandelt eine am Eingang zugeführte Gleichspannung in eine Gleichspannung mit höherem, gleichem oder niedrigerem Spannungsniveau um.

Ein DC-DC-Wandler kann zum einen als „Refresher“ eingesetzt werden. D. h. bei Überbrückung großer Distanzen gewährleistet dieses Modul eine sichere Spannungsversorgung des entfernten Verbrauchers.

Zum anderen dient er als Stabilisator, d. h. bei instabiler Einspeisung dient dieses Modul zur Stabilisierung der Spannungsversorgung im nachgeschalteten Abzweig.

Besonders geeignet ist ein DC-DC-Wandler zum Einsatz bei batteriegetriebenen Geräten. Die Ausgangsspannung der Batterie variiert abhängig vom Ladezustand. Ein DC/DC-Wandler sichert die stabile Versorgung DC 12 V bzw. DC 24 V von angeschlossenen Verbrauchern, wie zum Beispiel einer Steuereinheit (CPU). Weitere Anwendungen sind Anpassungen an andere Spannungsniveaus oder galvanische Trennung.

Übersicht



SITOP PSU3400 Gleichspannungswandler – für eine stabile 12 V oder 24 V-Versorgung auch bei Eingangsspannungsschwankungen

Der Gleichspannungswandler SITOP PSU3400 ist dank seines großen Eingangsspannungsbereichs optimal für den Betrieb an allen gängigen Batterien.

Die Vorteile auf einen Blick:

- Für Batteriespannungen zwischen 9 und 264 V
- Verpolschutz am Eingang
- Geregelte DC Ausgangsspannung zur sicheren Versorgung angeschlossener Verbraucher
- Ausgangsspannung einstellbar zur Kompensation von Spannungsabfällen
- Schmale Bauform: 32 oder 42 mm Baubreite
- Dauerhafte Überlastfähigkeit mit 1,2-fachen Nennstrom bis 40°C Umgebungstemperatur
- Hoher Wirkungsgrad bis 93,5%
- Geringe Leerlaufverluste von max. 1,5 W
- Umgebungstemperaturbereich von -25 bis +70 °C (Derating > 60 °C)
- LED-Anzeige zum sicheren Erkennen des Betriebszustandes
- Sicherheit vor Überspannung auf der Eingangsseite durch Isolationsspannung Eingang / Ausgang 1,5 kV DC
- Parallelschaltbarkeit zur Leistungserhöhung
- CE-Kennzeichnung und cULus-Zulassung
- Approbationen für DNV GL, ABS (in Vorbereitung)

Bestelldaten

Artikel-Nr.

SITOP PSU3400 DC/DC geregelte Stromversorgung Eingang: DC 24 V (18 ... 32 V) Ausgang: DC 24 V/10 A	6EP3134-0TA00-0AY0
SITOP PSU3400 DC/DC geregelte Stromversorgung Eingang: DC 24 V (18 ... 32 V) Ausgang: DC 12V/15 A	6EP3124-0TA00-0AY0
SITOP PSU3400 DC/DC geregelte Stromversorgung Eingang: DC 48 V (32 ... 54 V) Ausgang: DC 24 V/10 A	6EP3234-0TA00-0AY0
SITOP PSU3400 DC/DC geregelte Stromversorgung Eingang: DC 24 V (18 ... 32 V) Ausgang: DC 24 V/5 A	6EP3133-0TA00-0AY0
SITOP PSU3400 DC/DC geregelte Stromversorgung Eingang: DC 48 V (36 ... 60 V) Ausgang: DC 24V/5 A	6EP3233-0TA00-0AY0
SITOP PSU3400 DC/DC geregelte Stromversorgung Eingang: DC 24 V (18 ... 32 V) Ausgang: DC 12 V/8 A	6EP3123-0TA00-0AY0
SITOP PSU3400 DC/DC geregelte Stromversorgung Eingang: DC 48 V (36 ... 60 V) Ausgang: DC 24 V/3,5 A NEC class 2	6EP3233-0TA10-0AY0
SITOP PSU3400 DC/DC geregelte Stromversorgung Eingang: 12 V (9 ... 18 V) Ausgang: DC 24V/4 A	6EP3133-0TA10-0AY0
SITOP PSU3400 uni DC/DC geregelte Stromversorgung Eingang: AC 230 V (88 ... 264 V) Eingang: DC 24 V (18... 264 V) Ausgang: DC 24 V/2,5 A	6EP3332-0TA00-0AY0

DC/DC-Wandler

SITOP PSU3400

Technische Daten

Artikelnummer	6EP3133-0TA00-0AY0	6EP3233-0TA00-0AY0	6EP3123-0TA00-0AY0
Produkt	SITOP PSU3400	SITOP PSU3400	SITOP PSU3400
Stromversorgung, Typ	24 V/5 A	24 V/5 A	12 V/8 A
Eingang			
Eingang	Gleichspannung	Gleichspannung	Gleichspannung
• Anmerkung	Anlauf ab 18 V, Derating bei DC 14 ... 18 V notwendig	Anlauf ab 36 V, Derating bei DC 28 ... 36 V notwendig	Anlauf ab 18 V, Derating bei DC 14 ... 18 V notwendig
Versorgungsspannung			
• bei DC	24 ... 24 V	48 ... 48 V	24 ... 24 V
Eingangsspannung			
• bei DC	14 ... 32 V	28 ... 60 V	14 ... 32 V
Weitbereichseingang	Nein	Nein	Nein
Überspannungsfestigkeit	-	-	-
Netzausfallüberbrückung	bei $U_e = 24 V$	bei $U_e = 48 V$	bei $U_e = 24 V$
Netzausfallüberbrückung bei I_a Nenn, min.	5 ms; bei $U_e = 24 V$	5 ms; bei $U_e = 48 V$	5 ms; bei $U_e = 24 V$
Eingangsstrom			
• bei Nennwert der Eingangsspannung 24 V	5,5 A	-	4,5 A
• bei Nennwert der Eingangsspannung 48 V	-	2,7 A	-
Einschaltstrombegrenzung (+ 25 °C), max.	15 A	15 A	15 A
I^2t , max.	0,18 A²·s	0,12 A²·s	0,18 A²·s
Eingebaute Eingangssicherung	25 A (nicht zugänglich), Abschaltvermögen 300 A	15 A (nicht zugänglich), Abschaltvermögen 100 A	15 A (nicht zugänglich), Abschaltvermögen 100 A
Absicherung in der Netzzuleitung (IEC 898)	empfohlener LS-Schalter: 16 A Charakteristik B oder C	empfohlener LS-Schalter: 16 A Charakteristik B oder C	empfohlener LS-Schalter: 16 A Charakteristik B oder C
Ausgang			
Ausgang	geregelt, potentialfreie Gleichspannung	geregelt, potentialfreie Gleichspannung	geregelt, potentialfreie Gleichspannung
Spannungsnennwert U_a Nenn DC	24 V	24 V	12 V
Ausgangsspannung	-	-	-
• am Ausgang 1 bei DC Nennwert	24 V	24 V	12 V
Gesamttoleranz, statisch ±	1 %	1 %	2 %
statische Netzausregelung, ca.	0,1 %	0,1 %	0,2 %
statische Lastausregelung, ca.	0,3 %	0,3 %	1,3 %
Restwelligkeit Spitze-Spitze, max.	150 mV	150 mV	150 mV
Restwelligkeit Spitze-Spitze, typ.	15 mV	70 mV	10 mV
Spikes Spitze-Spitze, max. (Bandbreite ca. 20 MHz)	250 mV	250 mV	250 mV
Spikes Spitze-Spitze, typ. (Bandbreite ca. 20 MHz)	40 mV	220 mV	30 mV
Einstellbereich	24 ... 28 V	24 ... 28 V	12 ... 15,5 V
Produktfunktion Ausgangsspannung ist einstellbar	Ja	Ja	Ja
Einstellung der Ausgangsspannung	über Potentiometer	über Potentiometer	über Potentiometer
Betriebsanzeige	LED grün für 24 V O.K.	LED grün für 24 V O.K.	LED grün für 12 V O.K.
Ein-/Ausschaltverhalten	kein Überschwingen von U_a (Soft-Start)	kein Überschwingen von U_a (Soft-Start)	kein Überschwingen von U_a (Soft-Start)
Anlaufverzögerung, max.	0,5 s	0,5 s	0,5 s
Spannungsanstieg, typ.	10 ms	10 ms	10 ms
Spannungsanstiegszeit der Ausgangsspannung maximal	20 ms	20 ms	20 ms
Stromnennwert I_a Nenn	5 A	5 A	8 A
Strombereich	0 ... 6 A	0 ... 6 A	0 ... 8 A
• Anmerkung	6 A bis +40 °C; +60 ... +70 °C: Derating 2%/K	6 A bis +40 °C; +60 ... +70 °C: Derating 2%/K	+60 ... +70 °C: Derating 2%/K
abgegebene Wirkleistung typisch	130 W	130 W	107 W
Parallelschaltbarkeit zur Leistungserhöhung	Ja	Ja	Ja
Anzahl parallel schaltbarer Geräte zur Leistungserhöhung, Stück	2	2	2

Technische Daten (Fortsetzung)

Artikelnummer	6EP3133-0TA00-0AY0	6EP3233-0TA00-0AY0	6EP3123-0TA00-0AY0
Produkt	SITOP PSU3400	SITOP PSU3400	SITOP PSU3400
Stromversorgung, Typ	24 V/5 A	24 V/5 A	12 V/8 A
Wirkungsgrad			
Wirkungsgrad bei U_a Nenn, I_a Nenn, ca.	93 %	92 %	90 %
Verlustleistung bei U_a Nenn, I_a Nenn, ca.	10 W	10 W	11 W
Verlustleistung [W] bei Leerlauf maximal	1,5 W	1,5 W	1,5 W
Regelung			
Netzausregelung dyn. (U_e Nenn ± 15 %), max.	0,3 %	0,3 %	0,3 %
Lastausregelung dyn. (I_a : 50/100/50 %), $U_a \pm$ typ.	2 %	2 %	4 %
Ausregelzeit Lastsprung 50 auf 100 %, typ.	1 ms	1 ms	2 ms
Ausregelzeit Lastsprung 100 auf 50 %, typ.	1 ms	1 ms	2 ms
Schutz und Überwachung			
Ausgangsüberspannungsschutz	$U_a < 35$ V	$U_a < 35$ V	$U_a < 22$ V
Strombegrenzung, typ.	6,5 A	6,5 A	9 A
Eigenschaft des Ausgangs kurzschlussfest	Ja	Ja	Ja
Kurzschlusschutz	elektronische Abschaltung, selbsttätiger Wiederanlauf	elektronische Abschaltung, selbsttätiger Wiederanlauf	elektronische Abschaltung, selbsttätiger Wiederanlauf
Überlast-/Kurzschlussanzeige	LED gelb Überlast	LED gelb Überlast	LED gelb Überlast
Sicherheit			
Potenzialtrennung primär/sekundär	Ja	Ja	Ja
Potenzialtrennung	SELV-Ausgangsspannung U_a nach EN 60950-1	SELV-Ausgangsspannung U_a nach EN 60950-1	SELV-Ausgangsspannung U_a nach EN 60950-1
Schutzklasse	Klasse III	Klasse III	Klasse III
Schutzart (EN 60529)	IP20	IP20	IP20
Zulassungen			
CE-Kennzeichnung	Ja	Ja	Ja
UL/cUL (CSA)-Zulassung	cULus-Listed (UL 508, CSA C22.2 No. 107.1), File E197259	cULus-Listed (UL 508, CSA C22.2 No. 107.1), File E197259	cULus-Listed (UL 508, CSA C22.2 No. 107.1), File E197259
Eignungsnachweis NEC Class 2	Nein	Nein	Nein
CB-Zulassung	Ja	Ja	Ja
Eignungsnachweis EAC-Zulassung	Ja	Ja	Ja
Regulatory Compliance Mark (RCM)	Ja	Ja	Ja
Schiffbauapprobation	ABS, DNV GL	ABS, DNV GL	ABS, DNV GL
EMV			
Störaussendung (Emission)	EN 61000-6-3	EN 61000-6-3	EN 61000-6-3
Netzoberwellenbegrenzung	nicht zutreffend	nicht zutreffend	nicht zutreffend
Störfestigkeit (Immunität)	EN 61000-6-2	EN 61000-6-2	EN 61000-6-2
Umgebungsbedingungen			
Umgebungstemperatur			
• während Betrieb	-25 ... +70 °C	-25 ... +70 °C	-25 ... +70 °C
- Anmerkung	bei natürlicher Konvektion (Eigenkonvektion)	bei natürlicher Konvektion (Eigenkonvektion)	bei natürlicher Konvektion (Eigenkonvektion)
• während Transport	-40 ... +85 °C	-40 ... +85 °C	-40 ... +85 °C
• während Lagerung	-40 ... +85 °C	-40 ... +85 °C	-40 ... +85 °C
Feuchtklasse nach EN 60721	Klimaklasse 3K3, 5 ... 95% ohne Betauung	Klimaklasse 3K3, 5 ... 95% ohne Betauung	Klimaklasse 3K3, 5 ... 95% ohne Betauung

DC/DC-Wandler

SITOP PSU3400

Technische Daten (Fortsetzung)

Artikelnummer	6EP3133-0TA00-0AY0	6EP3233-0TA00-0AY0	6EP3123-0TA00-0AY0
Produkt	SITOP PSU3400	SITOP PSU3400	SITOP PSU3400
Stromversorgung, Typ	24 V/5 A	24 V/5 A	12 V/8 A
Mechanik			
Anschluss technik	Schraubanschluss	Schraubanschluss	Schraubanschluss
Anschlüsse			
• Netzeingang	L, N, FE: je 1 Schraubklemme für 0,5 ... 2,5 mm ² ein-/feindrätig	L, N, FE: je 1 Schraubklemme für 0,5 ... 2,5 mm ² ein-/feindrätig	L, N, FE: je 1 Schraubklemme für 0,5 ... 2,5 mm ² ein-/feindrätig
• Ausgang	+, -: je 2 Schraubklemmen für 0,5 ... 2,5 mm ²	+, -: je 2 Schraubklemmen für 0,5 ... 2,5 mm ²	+, -: je 2 Schraubklemmen für 0,5 ... 2,5 mm ²
Breite des Gehäuses	32 mm	32 mm	32 mm
Höhe des Gehäuses	100 mm	100 mm	100 mm
Tiefe des Gehäuses	100 mm	100 mm	100 mm
einzuhaltender Abstand			
• oben	50 mm	50 mm	50 mm
• unten	50 mm	50 mm	50 mm
• links	0 mm	0 mm	0 mm
• rechts	0 mm	0 mm	0 mm
Gewicht, etwa	0,32 kg	0,32 kg	0,32 kg
Produkteigenschaft des Gehäuses anreihbares Gehäuse	Ja	Ja	Ja
Montage	auf Normprofilschiene EN 60715 35x7,5/15 aufschnappbar	auf Normprofilschiene EN 60715 35x7,5/15 aufschnappbar	auf Normprofilschiene EN 60715 35x7,5/15 aufschnappbar
elektrisches Zubehör	Puffermodul	Puffermodul	Puffermodul
MTBF bei 40 °C	1 953 545 h	1 965 061 h	1 934 648 h
sonstige Hinweise	Technische Daten gelten bei Eingangsspannungs-Nennwerten und +25 °C Umgebungstemperatur (wenn nicht anders angegeben)		
Artikelnummer			
Produkt			
Stromversorgung, Typ			
Eingang			
Eingang	Gleichspannung	Gleichspannung	1-phasig AC oder DC
Spannungsnennwert U_e Nenn	-	-	120 ... 240 V
Spannungsbereich AC	-	-	88 ... 264 V
• Anmerkung	Anlauf ab 36 V, Derating bei DC 28 ... 36 V notwendig	-	Anlauf ab 18 V
Versorgungsspannung			
• bei DC	48 ... 48 V	12 ... 12 V	24 ... 24 V
Eingangsspannung			
• bei DC	28 ... 60 V	9 ... 18 V	18 ... 264 V
Weitbereichseingang	Nein	Nein	Ja
Überspannungsfestigkeit	-	-	-
Netzausfallüberbrückung	bei $U_e = 48 V$	bei $U_e = 12 V$	bei U_e Nenn
Netzausfallüberbrückung bei I_a Nenn, min.	5 ms; bei $U_e = 48 V$	2 ms; bei $U_e = 12 V$	5 ms; bei U_e Nenn
Netzfrequenznennwert 1	-	-	50 Hz
Netzfrequenznennwert 2	-	-	60 Hz
Netzfrequenzbereich	-	-	47 ... 63 Hz
Eingangsstrom			
• bei Nennwert der Eingangsspannung 24 V	-	9 A	1,9 A
• bei Nennwert der Eingangsspannung 48 V	1,9 A	-	-
Einschaltstrombegrenzung (+ 25 °C), max.	15 A	15 A	15 A
I^2t , max.	0,09 A²·s	0,08 A²·s	0,09 A²·s
Eingebaute Eingangssicherung	15 A (nicht zugänglich), Abschaltvermögen 100 A	25 A (nicht zugänglich), Abschaltvermögen 300 A	15 A (nicht zugänglich), Abschaltvermögen 100 A
Absicherung in der Netzzuleitung (IEC 898)	empfohlener LS-Schalter: 16 A Charakteristik B oder C	empfohlener LS-Schalter: 16 A Charakteristik B oder C	empfohlener LS-Schalter: 16 A Charakteristik B oder C

Technische Daten (Fortsetzung)

Artikelnummer	6EP3233-0TA10-0AY0	6EP3133-0TA10-0AY0	6EP3332-0TA00-0AY0
Produkt	SITOP PSU3400	SITOP PSU3400	SITOP PSU3400
Stromversorgung, Typ	24 V/3,5 A	24 V/4 A	24 V/2,5 A
Ausgang			
Ausgang	geregelt, potentialfreie Gleichspannung	geregelt, potentialfreie Gleichspannung	geregelt, potentialfreie Gleichspannung
Spannungsnennwert U_a Nenn DC	24 V	24 V	24 V
Ausgangsspannung	-	-	-
• am Ausgang 1 bei DC Nennwert	24 V	24 V	24 V
Gesamttoleranz, statisch ±	1 %	2 %	1 %
statische Netzausregelung, ca.	0,1 %	0,1 %	0,1 %
statische Lastausregelung, ca.	0,2 %	0,6 %	0,2 %
Restwelligkeit Spitze-Spitze, max.	150 mV	150 mV	150 mV
Restwelligkeit Spitze-Spitze, typ.	30 mV	20 mV	30 mV
Spikes Spitze-Spitze, max. (Bandbreite ca. 20 MHz)	250 mV	250 mV	250 mV
Spikes Spitze-Spitze, typ. (Bandbreite ca. 20 MHz)	70 mV	40 mV	70 mV
Einstellbereich	24 ... 28 V	24 ... 28 V	24 ... 28 V
Produktfunktion Ausgangsspannung ist einstellbar	Ja	Ja	Ja
Einstellung der Ausgangsspannung	über Potentiometer	über Potentiometer	über Potentiometer
Betriebsanzeige	LED grün für 24 V O.K.	LED grün für 24 V O.K.	LED grün für 24 V O.K.
Ein-/Ausschaltverhalten	kein Überschwingen von U_a (Soft-Start)	kein Überschwingen von U_a (Soft-Start)	kein Überschwingen von U_a (Soft-Start)
Anlaufverzögerung, max.	0,5 s	0,5 s	0,5 s
Spannungsanstieg, typ.	10 ms	10 ms	10 ms
Spannungsanstiegszeit der Ausgangsspannung maximal	20 ms	20 ms	20 ms
Stromnennwert I_a Nenn	3,5 A	4 A	2,5 A
Strombereich	0 ... 3,5 A	0 ... 4 A	0 ... 3,5 A
• Anmerkung	+60 ... +70 °C: ohne Derating	+60 ... +70 °C: Derating 2%/K	+60 ... +70 °C: ohne Derating
abgegebene Wirkleistung typisch	91 W	108 W	85 W
Parallelschaltbarkeit zur Leistungserhöhung	Ja	Ja	Ja
Anzahl parallel schaltbarer Geräte zur Leistungserhöhung, Stück	2	2	2
Wirkungsgrad			
Wirkungsgrad bei U_a Nenn, I_a Nenn, ca.	90 %	89 %	85 %
Verlustleistung bei U_a Nenn, I_a Nenn, ca.	7 W	12 W	7 W
Verlustleistung [W] bei Leerlauf maximal	1,5 W	1,5 W	1,5 W
Regelung			
Netzausregelung dyn. (U_e Nenn ±15 %), max.	0,3 %	0,3 %	0,3 %
Lastausregelung dyn. (I_a : 50/100/50 %), U_a ± typ.	2 %	2 %	2 %
Ausregelzeit Lastsprung 50 auf 100 %, typ.	1 ms	1 ms	1 ms
Ausregelzeit Lastsprung 100 auf 50 %, typ.	1 ms	1 ms	1 ms
Schutz und Überwachung			
Ausgangsüberspannungsschutz	$U_a < 35 V$	$U_a < 35 V$	$U_a < 35 V$
Strombegrenzung, typ.	3,8 A	4,5 A	3,8 A
Eigenschaft des Ausgangs kurzschlussfest	Ja	Ja	Ja
Kurzschlusschutz	elektronische Abschaltung, selbsttätiger Wiederanlauf	elektronische Abschaltung, selbsttätiger Wiederanlauf	elektronische Abschaltung, selbsttätiger Wiederanlauf
Überlast-/Kurzschlussanzeige	LED gelb Überlast	LED gelb Überlast	LED gelb Überlast

DC/DC-Wandler

SITOP PSU3400

Technische Daten (Fortsetzung)

Artikelnummer	6EP3233-0TA10-0AY0	6EP3133-0TA10-0AY0	6EP3332-0TA00-0AY0
Produkt	SITOP PSU3400	SITOP PSU3400	SITOP PSU3400
Stromversorgung, Typ	24 V/3,5 A	24 V/4 A	24 V/2,5 A
Sicherheit			
Potenzialtrennung primär/sekundär	Ja	Ja	Ja
Potenzialtrennung	SELV-Ausgangsspannung U_a nach EN 60950-1	SELV-Ausgangsspannung U_a nach EN 60950-1	SELV-Ausgangsspannung U_a nach EN 60950-1
Schutzklasse	Klasse III	Klasse III	Klasse III
Schutzart (EN 60529)	IP20	IP20	IP20
Zulassungen			
CE-Kennzeichnung	Ja	Ja	Ja
UL/cUL (CSA)-Zulassung	cULus-Listed (UL 508, CSA C22.2 No. 107.1), File E197259	cULus-Listed (UL 508, CSA C22.2 No. 107.1), File E197259	cULus-Listed (UL 508, CSA C22.2 No. 107.1), File E197259
Eignungsnachweis NEC Class 2	Nein	Nein	Nein
CB-Zulassung	Ja	Ja	Ja
Eignungsnachweis EAC-Zulassung	Ja	Ja	Nein
Regulatory Compliance Mark (RCM)	Ja	Ja	Ja
Schiffbauapprobation	ABS, DNV GL	ABS, DNV GL	-
EMV			
Störaussendung (Emission)	EN 61000-6-3	EN 61000-6-3	EN 61000-6-3
Netzoberwellenbegrenzung	nicht zutreffend	nicht zutreffend	nicht zutreffend
Störfestigkeit (Immunität)	EN 61000-6-2	EN 61000-6-2	EN 61000-6-2
Umgebungsbedingungen			
Umgebungstemperatur			
• während Betrieb	-25 ... +70 °C	-25 ... +70 °C	-25 ... +70 °C
- Anmerkung	bei natürlicher Konvektion (Eigenkonvektion)	bei natürlicher Konvektion (Eigenkonvektion)	bei natürlicher Konvektion (Eigenkonvektion)
• während Transport	-40 ... +85 °C	-40 ... +85 °C	-40 ... +85 °C
• während Lagerung	-40 ... +85 °C	-40 ... +85 °C	-40 ... +85 °C
Feuchtekategorie nach EN 60721	Klimaklasse 3K3, 5 ... 95% ohne Betauung	Klimaklasse 3K3, 5 ... 95% ohne Betauung	Klimaklasse 3K3, 5 ... 95% ohne Betauung
Mechanik			
Anschluss-technik	Schraubanschluss	Schraubanschluss	Schraubanschluss
Anschlüsse			
• Netzeingang	L, N, FE: je 1 Schraubklemme für 0,5 ... 2,5 mm ² ein-/feindrähtig	L, N, FE: je 1 Schraubklemme für 0,5 ... 2,5 mm ² ein-/feindrähtig	L, N, FE: je 1 Schraubklemme für 0,5 ... 2,5 mm ² ein-/feindrähtig
• Ausgang	+, -: je 2 Schraubklemmen für 0,5 ... 2,5 mm ²	+, -: je 2 Schraubklemmen für 0,5 ... 2,5 mm ²	+, -: je 2 Schraubklemmen für 0,5 ... 2,5 mm ²
Breite des Gehäuses	32 mm	32 mm	32 mm
Höhe des Gehäuses	100 mm	100 mm	100 mm
Tiefe des Gehäuses	100 mm	100 mm	100 mm
einzuhaltender Abstand			
• oben	50 mm	50 mm	50 mm
• unten	50 mm	50 mm	50 mm
• links	0 mm	0 mm	0 mm
• rechts	0 mm	0 mm	0 mm
Gewicht, etwa	0,32 kg	0,32 kg	0,32 kg
Produkteigenschaft des Gehäuses	Ja	Ja	Ja
anreihbares Gehäuse			
Montage	auf Normprofilschiene EN 60715 35x7,5/15 aufschnappbar	auf Normprofilschiene EN 60715 35x7,5/15 aufschnappbar	auf Normprofilschiene EN 60715 35x7,5/15 aufschnappbar
elektrisches Zubehör	Puffermodul	Puffermodul	Puffermodul
MTBF bei 40 °C	1 934 648 h	1 868 914 h	1 934 648 h
sonstige Hinweise	Technische Daten gelten bei Eingangsspannungs-Nennwerten und +25 °C Umgebungstemperatur (wenn nicht anders angegeben)		

Technische Daten (Fortsetzung)

Artikelnummer	6EP3134-0TA00-0AY0	6EP3124-0TA00-0AY0	6EP3234-0TA00-0AY0
Produkt	SITOP PSU3400	SITOP PSU3400	SITOP PSU3400
Stromversorgung, Typ	24 V/10 A	12 V/15 A	24 V/10 A
Eingang			
Eingang	Gleichspannung	Gleichspannung	Gleichspannung
• Anmerkung	Anlauf ab 18 V, Derating bei DC 14 ... 18 V notwendig	Anlauf ab 18 V, Derating bei DC 14 ... 18 V notwendig	Anlauf ab 36 V, Derating bei DC 28 ... 36 V notwendig
Versorgungsspannung			
• bei DC	24 ... 24 V	24 ... 24 V	48 ... 48 V
Eingangsspannung			
• bei DC	14 ... 32 V	14 ... 32 V	28 ... 60 V
Weitbereichseingang	Nein	Nein	Nein
Überspannungsfestigkeit	-	-	-
Netzausfallüberbrückung	bei $U_e = 24 V$	bei $U_e = 24 V$	bei $U_e = 48 V$
Netzausfallüberbrückung bei I_a Nenn, min.	5 ms; bei $U_e = 24 V$	5 ms; bei $U_e = 24 V$	5 ms; bei $U_e = 48 V$
Eingangsstrom			
• bei Nennwert der Eingangsspannung 24 V	10,8 A	8,4 A	-
• bei Nennwert der Eingangsspannung 48 V	-	-	5,4 A
Einschaltstrombegrenzung (+ 25 °C), max.	15 A	15 A	15 A
I^2t , max.	0,6 A²s	0,6 A²s	0,5 A²s
Eingebaute Eingangssicherung	25 A (nicht zugänglich), Abschaltvermögen 300 A	25 A (nicht zugänglich), Abschaltvermögen 300 A	15 A (nicht zugänglich), Abschaltvermögen 100 A
Absicherung in der Netzzuleitung (IEC 898)	empfohlener LS-Schalter: 16 A Charakteristik B oder C	empfohlener LS-Schalter: 16 A Charakteristik B oder C	empfohlener LS-Schalter: 16 A Charakteristik B oder C
Ausgang			
Ausgang	geregelt, potentialfreie Gleichspannung	geregelt, potentialfreie Gleichspannung	geregelt, potentialfreie Gleichspannung
Spannungsnennwert U_a Nenn DC	24 V	12 V	24 V
Ausgangsspannung	-	-	-
• am Ausgang 1 bei DC Nennwert	24 V	12 V	24 V
Gesamttoleranz, statisch ±	1 %	2 %	1 %
statische Netzausregelung, ca.	0,1 %	0,2 %	0,1 %
statische Lastausregelung, ca.	0,3 %	1 %	0,3 %
Restwelligkeit Spitze-Spitze, max.	150 mV	150 mV	150 mV
Restwelligkeit Spitze-Spitze, typ.	30 mV	30 mV	50 mV
Spikes Spitze-Spitze, max. (Bandbreite ca. 20 MHz)	250 mV	250 mV	250 mV
Spikes Spitze-Spitze, typ. (Bandbreite ca. 20 MHz)	50 mV	50 mV	70 mV
Einstellbereich	24 ... 28 V	12 ... 15,5 V	24 ... 28 V
Produktfunktion Ausgangsspannung ist einstellbar	Ja	Ja	Ja
Einstellung der Ausgangsspannung	über Potentiometer	über Potentiometer	über Potentiometer
Betriebsanzeige	LED grün für 24 V O.K.	LED grün für 12 V O.K.	LED grün für 24 V O.K.
Signalisierung	Relaiskontakt (Schließer, Kontaktbelastbarkeit AC 30 V/0,5 A; DC 60 V/0,3 A; DC 30 V/1 A) für 24 V O.K.	Relaiskontakt (Schließer, Kontaktbelastbarkeit AC 30 V/0,5 A; DC 60 V/0,3 A; DC 30 V/1 A) für 12 V O.K.	Relaiskontakt (Schließer, Kontaktbelastbarkeit AC 30 V/0,5 A; DC 60 V/0,3 A; DC 30 V/1 A) für 24 V O.K.
Ein-/Ausschaltverhalten	kein Überschwingen von U_a (Soft-Start)	kein Überschwingen von U_a (Soft-Start)	kein Überschwingen von U_a (Soft-Start)
Anlaufverzögerung, max.	0,5 s	0,5 s	0,5 s
Spannungsanstieg, typ.	10 ms	5 ms	10 ms
Spannungsanstiegszeit der Ausgangsspannung maximal	20 ms	10 ms	20 ms
Stromnennwert I_a Nenn	10 A	15 A	10 A
Strombereich	0 ... 12,5 A	0 ... 15 A	0 ... 12,5 A
• Anmerkung	12 A bis +40 °C; +60 ... +70 °C: Derating 2%/K	+60 ... +70 °C: Derating 2%/K	12 A bis +40 °C; +60 ... +70 °C: Derating 2%/K
abgegebene Wirkleistung typisch	260 W	200 W	256 W
Parallelschaltbarkeit zur Leistungserhöhung	Ja	Ja	Ja
Anzahl parallel schaltbarer Geräte zur Leistungserhöhung, Stück	2	2	2

DC/DC-Wandler

SITOP PSU3400

Technische Daten (Fortsetzung)

Artikelnummer	6EP3134-0TA00-0AY0	6EP3124-0TA00-0AY0	6EP3234-0TA00-0AY0
Produkt	SITOP PSU3400	SITOP PSU3400	SITOP PSU3400
Stromversorgung, Typ	24 V/10 A	12 V/15 A	24 V/10 A
Wirkungsgrad			
Wirkungsgrad bei U_a Nenn, I_a Nenn, ca.	93 %	91 %	93,5 %
Verlustleistung bei U_a Nenn, I_a Nenn, ca.	20 W	21 W	17 W
Verlustleistung [W] bei Leerlauf maximal	1,5 W	0,5 W	1,5 W
Regelung			
Netzausregelung dyn. (U_e Nenn ± 15 %), max.	0,3 %	0,3 %	0,3 %
Lastausregelung dyn. (I_a : 50/100/50 %), $U_a \pm$ typ.	2 %	4 %	2 %
Ausregelzeit Lastsprung 50 auf 100 %, typ.	1 ms	2 ms	1 ms
Ausregelzeit Lastsprung 100 auf 50 %, typ.	1 ms	2 ms	1 ms
Schutz und Überwachung			
Ausgangsüberspannungsschutz	$U_a < 35$ V	$U_a < 22$ V	$U_a < 35$ V
Strombegrenzung, typ.	13 A	16 A	13 A
Eigenschaft des Ausgangs kurzschlussfest	Ja	Ja	Ja
Kurzschlusschutz	elektronische Abschaltung, selbsttätiger Wiederanlauf	elektronische Abschaltung, selbsttätiger Wiederanlauf	elektronische Abschaltung, selbsttätiger Wiederanlauf
Überlast-/Kurzschlussanzeige	LED gelb Überlast	LED gelb Überlast	LED gelb Überlast
Sicherheit			
Potenzialtrennung primär/sekundär	Ja	Ja	Ja
Potenzialtrennung	SELV-Ausgangsspannung U_a nach EN 60950-1	SELV-Ausgangsspannung U_a nach EN 60950-1	SELV-Ausgangsspannung U_a nach EN 60950-1
Schutzklasse	Klasse III	Klasse III	Klasse III
Schutzart (EN 60529)	IP20	IP20	IP20
Zulassungen			
CE-Kennzeichnung	Ja	Ja	Ja
UL/cUL (CSA)-Zulassung	cULus-Listed (UL 508, CSA C22.2 No. 107.1), File E197259	cULus-Listed (UL 508, CSA C22.2 No. 107.1), File E197259	cULus-Listed (UL 508, CSA C22.2 No. 107.1), File E197259
Eignungsnachweis NEC Class 2	Nein	Nein	Nein
CB-Zulassung	Ja	Ja	Ja
Eignungsnachweis EAC-Zulassung	Ja	Ja	Ja
Regulatory Compliance Mark (RCM)	Ja	Ja	Ja
Schiffbauapprobation	ABS, DNV GL	ABS, DNV GL	ABS, DNV GL
EMV			
Störaussendung (Emission)	EN 61000-6-3	EN 61000-6-3	EN 61000-6-3
Netzoberwellenbegrenzung	nicht zutreffend	nicht zutreffend	nicht zutreffend
Störfestigkeit (Immunität)	EN 61000-6-2	EN 61000-6-2	EN 61000-6-2
Umgebungsbedingungen			
Umgebungstemperatur			
• während Betrieb	-25 ... +70 °C	-25 ... +70 °C	-25 ... +70 °C
- Anmerkung	bei natürlicher Konvektion (Eigenkonvektion)	bei natürlicher Konvektion (Eigenkonvektion)	bei natürlicher Konvektion (Eigenkonvektion)
• während Transport	-40 ... +85 °C	-40 ... +85 °C	-40 ... +85 °C
• während Lagerung	-40 ... +85 °C	-40 ... +85 °C	-40 ... +85 °C
Feuchtekategorie nach EN 60721	Klimaklasse 3K3, 5 ... 95% ohne Betauung	Klimaklasse 3K3, 5 ... 95% ohne Betauung	Klimaklasse 3K3, 5 ... 95% ohne Betauung

Technische Daten (Fortsetzung)

Artikelnummer	6EP3134-0TA00-0AY0	6EP3124-0TA00-0AY0	6EP3234-0TA00-0AY0
Produkt	SITOP PSU3400	SITOP PSU3400	SITOP PSU3400
Stromversorgung, Typ	24 V/10 A	12 V/15 A	24 V/10 A
Mechanik			
Anschluss technik	Schraubanschluss	Schraubanschluss	Schraubanschluss
Anschlüsse			
• Netzeingang	L, N, FE: je 1 Schraubklemme für 0,5 ... 2,5 mm ² ein-/feindrähtig	L, N, FE: je 1 Schraubklemme für 0,5 ... 2,5 mm ² ein-/feindrähtig	L, N, FE: je 1 Schraubklemme für 0,5 ... 2,5 mm ² ein-/feindrähtig
• Ausgang	+, -: je 2 Schraubklemmen für 0,5 ... 2,5 mm ²	+, -: je 2 Schraubklemmen für 0,5 ... 2,5 mm ²	+, -: je 2 Schraubklemmen für 0,5 ... 2,5 mm ²
• Hilfskontakte	Meldesignale: 2 Schraubklemmen für 0,5 ... 2,5 mm ²	Meldesignale: 2 Schraubklemmen für 0,5 ... 2,5 mm ²	Meldesignale: 2 Schraubklemmen für 0,5 ... 2,5 mm ²
• Meldekontakt	2 Schraubklemmen für 0,5 ... 2,5 mm ²	2 Schraubklemmen für 0,5 ... 2,5 mm ²	2 Schraubklemmen für 0,5 ... 2,5 mm ²
Breite des Gehäuses	42 mm	42 mm	42 mm
Höhe des Gehäuses	125 mm	125 mm	125 mm
Tiefe des Gehäuses	120 mm	120 mm	120 mm
einzuhaltender Abstand			
• oben	50 mm	50 mm	50 mm
• unten	50 mm	50 mm	50 mm
• links	0 mm	0 mm	0 mm
• rechts	0 mm	0 mm	0 mm
Gewicht, etwa	0,6 kg	0,6 kg	0,6 kg
Produkteigenschaft des Gehäuses anreihbares Gehäuse	Ja	Ja	Ja
Montage	auf Normprofilschiene EN 60715 35x7,5/15 aufschnappbar	auf Normprofilschiene EN 60715 35x7,5/15 aufschnappbar	auf Normprofilschiene EN 60715 35x7,5/15 aufschnappbar
elektrisches Zubehör	Puffermodul	Puffermodul	Puffermodul
MTBF bei 40 °C	1 579 080 h	1 411 273 h	1 552 337 h
sonstige Hinweise	Technische Daten gelten bei Eingangsspannungs-Nennwerten und +25 °C Umgebungstemperatur (wenn nicht anders angegeben)		

Weitere Info

Mit dem TIA Selection Tool schnell und einfach die passende Stromversorgung auswählen:

<http://www.siemens.de/tst>

DC/DC-Wandler

SITOP PSU400M

Übersicht



Die Stromversorgung SITOP PSU400M mit 600 V DC-Eingang eignet sich als effizienter DC/DC-Wandler für Antriebs- und Batteriesysteme. Als Vorschaltgerät für die PSU400M ist als Zubehör ein Spannungsanstiegsbegrenzer verfügbar. Damit besteht die Möglichkeit den DC/DC Wandler direkt auf eine DC-Spannung bis zu 900 V DC aufzuschalten, z. B. auf den Zwischenkreis von Antriebsumrichtern.

Die Vorteile auf einen Blick:

- Großer Eingangs- und Temperaturbereich
- Hoher Wirkungsgrad von 95 %
- Schmale Bauform
- Mit 50 % Extra-Power für 5 s/min.

Bestelldaten

Artikel-Nr.

SITOP PSU400M 1-phasig, DC 24 V/20 A

6EP1536-3AA00

Geregelte Stromversorgung
Eingang: DC 600 V
Ausgang: DC 24 V/20 A

Zubehör

Gerätekenzeichnungsschild

3RT2900-1SB20

SITOP PSU400M Spannungsanstiegsbegrenzer

6EP1566-3AA00

Technische Daten

Artikelnummer	6EP1536-3AA00
Produkt	SITOP PSU400M
Stromversorgung, Typ	24 V/20 A
Eingang	
Eingang	Gleichspannung
• Anmerkung	Anlauf ab 340 V, Derating bei 300 ... 400 V und 824 ... 900 V notwendig
Versorgungsspannung	
• bei DC	600 ... 600 V
Eingangsspannung	
• bei DC	300 ... 900 V
Überspannungsfestigkeit	Abschaltung bei $U_e > DC 900 V$
Eingangsstrom	
• bei DC bei Nennwert der Eingangsspannung 600 V	0,85 A
Einschaltstrombegrenzung (+ 25 °C), max.	8 A
I^2t , max.	0,02 A ² ·s
Eingebaute Eingangssicherung	ja, Abschaltvermögen 20 kA; L/R < 2 ms (*+ und *- Eingang)
Ausgang	
Ausgang	geregelte, potentialfreie Gleichspannung
Spannungsnennwert U_a Nenn DC	24 V
Ausgangsspannung	
• am Ausgang 1 bei DC Nennwert	24 V
Gesamttoleranz, statisch ±	3 %
statische Netzausregelung, ca.	0,3 %
statische Lastausregelung, ca.	0,3 %
Restwelligkeit Spitze-Spitze, max.	150 mV
Restwelligkeit Spitze-Spitze, typ.	30 mV

Artikelnummer	6EP1536-3AA00
Produkt	SITOP PSU400M
Stromversorgung, Typ	24 V/20 A
Spikes Spitze-Spitze, max. (Bandbreite ca. 20 MHz)	200 mV
Spikes Spitze-Spitze, typ. (Bandbreite ca. 20 MHz)	100 mV
Einstellbereich	24 ... 28,8 V
Produktfunktion Ausgangsspannung ist einstellbar	Ja
Einstellung der Ausgangsspannung	über Potentiometer; max. 480 W
Betriebsanzeige	LED grün für 24 V O.K., LED grün blinkend für Startverzögerung
Signalisierung	Relaiskontakt (Schließer, Kontaktbelastbarkeit DC 60 V/0,3 A; DC 30 V/1 A) für 24 V O.K.
Ein-/Ausschaltverhalten	kein Überspringen von U_a (Soft-Start)
Anlaufverzögerung, max.	0,1 s; 10 s einstellbar über Schalter
Spannungsanstiegszeit der Ausgangsspannung maximal	150 ms
Stromnennwert I_a Nenn	20 A
Strombereich	0 ... 20 A
• Anmerkung	+60 ... +70 °C: Derating 5,5%/K
abgegebene Wirkleistung typisch	480 W
kurzzeitiger Überlaststrom	
• bei Kurzschluss während Hochlauf typisch	40 A
• bei Kurzschluss während Betrieb typisch	60 A

Technische Daten (Fortsetzung)

Artikelnummer	6EP1536-3AA00	Artikelnummer	6EP1536-3AA00
Produkt	SITOP PSU400M	Produkt	SITOP PSU400M
Stromversorgung, Typ	24 V/20 A	Stromversorgung, Typ	24 V/20 A
Dauer der Überlastfähigkeit bei Überstrom		EMV	
• bei Kurzschluss während Hochlauf	150 ms	Störaussendung (Emission)	EN 55022 Klasse A (Abstrahlung)
• bei Kurzschluss während Betrieb	25 ms	Netzoberwellenbegrenzung	-
konstanter Überlaststrom		Störfestigkeit (Immunität)	EN 61000-6-2
• bei Kurzschluss während Hochlauf typisch	23 A	Umgebungsbedingungen	
Parallelschaltbarkeit zur Leistungserhöhung	Ja; umschaltbare Kennlinie	Umgebungstemperatur	
Anzahl parallel schaltbarer Geräte zur Leistungserhöhung, Stück	2	• während Betrieb	-25 ... +70 °C
		- Anmerkung	bei natürlicher Konvektion (Eigenkonvektion)
		• während Transport	-40 ... +85 °C
		• während Lagerung	-40 ... +85 °C
Wirkungsgrad		Feuchteklasse nach EN 60721	Klimaklasse 3K3, 5 ... 95% ohne Betaugung
Wirkungsgrad bei U_a Nenn, I_a Nenn, ca.	95 %		
Verlustleistung bei U_a Nenn, I_a Nenn, ca.	25 W	Mechanik	
Regelung		Anschlussstechnik	Schraubanschluss
Netzausregelung dyn. (U_e Nenn ± 15 %), max.	1,5 %	Anschlüsse	
Lastausregelung dyn. (I_a : 50/100/50 %), $U_a \pm$ typ.	1,5 %	• Netzeingang	DC-Eingang +, -, PE: je 1 Schraubklemme für 0,2 ... 6/4 mm ² ein-/feindrähtig
Ausregelzeit Lastsprung 50 auf 100 %, typ.	1 ms	• Ausgang	+, -; je 2 Schraubklemmen für 0,2 ... 6/4 mm ² ein-/feindrähtig
Ausregelzeit Lastsprung 100 auf 50 %, typ.	1 ms	• Hilfskontakte	Meldesignale: 2 Schraubklemmen für 0,14 ... 1,5 mm ² ein-/feindrähtig
Ausregelzeit maximal	5 ms	Breite des Gehäuses	90 mm
Schutz und Überwachung		Höhe des Gehäuses	125 mm
Ausgangsüberspannungsschutz	< 33 V	Tiefe des Gehäuses	125 mm
Strombegrenzung, typ.	22 A	einzuhaltender Abstand	
Eigenschaft des Ausgangs kurzschlussfest	Ja	• oben	50 mm
Kurzschlusschutz	wahlweise Konstantstromkennlinie ca. 22 A oder speichernde Abschaltung	• unten	50 mm
		• links	0 mm
Dauerkurzschlussstrom Effektivwert		• rechts	0 mm
• typisch	22 A	Gewicht, etwa	1,2 kg
Überlastfähigkeit bei Überstrom bei normalem Betrieb	überlastbar 150 % I_a Nenn bis 5 s/min	Produkteigenschaft des Gehäuses anreihbares Gehäuse	Ja
Überlast-/Kurzschlussanzeige	LED gelb für "Überlast", LED rot für "speichernde Abschaltung", LED rot blinkend für "Übertemperatur"	Montage	auf Normprofilschiene EN 60715 35x7,5/15 aufsnappbar
Sicherheit		mechanisches Zubehör	Gerätezeichnungsschild 20 mm x 7 mm, pastell-türkis 3RT1900-1SB20
Potenzialtrennung primär/sekundär	Ja	MTBF bei 40 °C	622 277 h
Potenzialtrennung	PELV-Ausgangsspannung U_a nach EN 60950-1 und EN 50178	sonstige Hinweise	Technische Daten gelten bei Eingangsspannungs-Nennwerten und +25 °C Umgebungstemperatur (wenn nicht anders angegeben)
Schutzklasse	Klasse I		
Schutzart (EN 60529)	IP20		
Zulassungen			
CE-Kennzeichnung	Ja		
UL/cUL (CSA)-Zulassung	cULus-Listed (UL 508, CSA C22.2 No. 107.1), File E197259		
Eignungsnachweis NEC Class 2	Nein		
CB-Zulassung	Ja		
Eignungsnachweis EAC-Zulassung	Ja		
Schiffbauapprobation	DNV GL		

DC/DC-Wandler

Weitere DC/DC-Wandler

DC 48-220 V / DC 24 V/0,375 A

Übersicht

Die optimale Stromversorgung für Automatisierungslösungen im untersten Leistungsbereich.

Die Vorteile auf einen Blick:

- Weitbereichseingang für DC 48-220 V
- Kompakte und schmale Bauform
- Besonders geeignet für Lösungen mit geringen Einbauplätzen und im Verbund mit Niederspannungsschaltgeräten

Bestelldaten**SITOP power 0,375 A**

DC/DC geregelte Stromversorgung
Eingang: DC 48 ... 220 V
Ausgang: DC 24 V/0,375 A

Artikel-Nr.**6EP1731-2BA00**

6

Technische Daten

Artikelnummer	6EP1731-2BA00
Produkt	SITOP power
Stromversorgung, Typ	24 V/0,375 A
Eingang	
Eingang	Gleichspannung
Spannungsbereich AC	30 ... 187 V
Versorgungsspannung	
• bei DC	48 ... 220 V
Eingangsspannung	
• bei DC	30 ... 264 V
Weitbereichseingang	Ja
Überspannungsfestigkeit	-
Netzausfallüberbrückung	bei $U_e = 220$ V
Netzausfallüberbrückung bei I_a Nenn, min.	10 ms; bei $U_e = 220$ V
Eingangsstrom	
• bei Nennwert der Eingangsspannung 48 V	0,3 A
• bei Nennwert der Eingangsspannung 220 V	0,06 A
Einschaltstrombegrenzung (+ 25 °C), max.	35 A
Dauer der Einschaltstrombegrenzung bei 25 °C	
• typisch	3 ms
I^2t , max.	1,2 A ² ·s
Eingebaute Eingangssicherung	F 4 A/250 V (nicht zugänglich)
Absicherung in der Netzzuleitung (IEC 898)	empfohlener LS-Schalter: ab 6 A Charakteristik C, DC-tauglich
Ausgang	
Ausgang	geregelte, potentialfreie Gleichspannung
Spannungsnennwert U_a Nenn DC	24 V
Ausgangsspannung	
• am Ausgang 1 bei DC Nennwert	24 V

Artikelnummer	6EP1731-2BA00
Produkt	SITOP power
Stromversorgung, Typ	24 V/0,375 A
Gesamt toleranz, statisch ±	3 %
statische Netzausregelung, ca.	0,1 %
statische Lastausregelung, ca.	0,1 %
Restwelligkeit Spitze-Spitze, max.	150 mV
Restwelligkeit Spitze-Spitze, typ.	50 mV
Spikes Spitze-Spitze, max. (Bandbreite ca. 20 MHz)	240 mV
Spikes Spitze-Spitze, typ. (Bandbreite ca. 20 MHz)	50 mV
Produktfunktion Ausgangsspannung ist einstellbar	Nein
Einstellung der Ausgangsspannung	-
Betriebsanzeige	LED grün für 24 V O.K.
Ein-/Ausschaltverhalten	kein Überspringen von U_a (Soft-Start)
Anlaufverzögerung, max.	2,5 s
Spannungsanstieg, typ.	90 ms
Stromnennwert I_a Nenn	0,375 A
Strombereich	0 ... 0,375 A
• Anmerkung	+60 ... +70 °C: Derating 3%/K
abgegebene Wirkleistung typisch	9 W
kurzzeitiger Überlaststrom	
• bei Kurzschluss während Betrieb typisch	2,7 A
Dauer der Überlastfähigkeit bei Überstrom	
• bei Kurzschluss während Betrieb	200 ms
Parallelschaltbarkeit zur Leistungserhöhung	Nein

Technische Daten (Fortsetzung)

Artikelnummer	6EP1731-2BA00	Artikelnummer	6EP1731-2BA00
Produkt	SITOP power	Produkt	SITOP power
Stromversorgung, Typ	24 V/0,375 A	Stromversorgung, Typ	24 V/0,375 A
Wirkungsgrad		Mechanik	
Wirkungsgrad bei U_a Nenn, I_a Nenn, ca.	66 %	Anschlussstechnik	Schraubanschluss
Verlustleistung bei U_a Nenn, I_a Nenn, ca.	4,6 W	Anschlüsse	
Regelung		• Netzeingang	L+1, M1, PE: je 1 Schraubklemme für 0,5 ... 2,5 mm ² ein-/feindrähtig
Netzausregelung dyn. (U_e Nenn ± 15 %), max.	0,3 %	• Ausgang	+ : 1 Schraubklemme für 0,5 ... 2,5 mm ² ; - : 2 Schraubklemmen für 0,5 ... 2,5 mm ²
Lastausregelung dyn. (I_a : 50/100/50 %), $U_a \pm$ typ.	0,4 %	• Hilfskontakte	-
Ausregelzeit Lastsprung 50 auf 100 %, typ.	2 ms	Breite des Gehäuses	22,5 mm
Ausregelzeit Lastsprung 100 auf 50 %, typ.	2 ms	Höhe des Gehäuses	80 mm
Schutz und Überwachung		Tiefe des Gehäuses	91 mm
Ausgangsüberspannungsschutz	ja, gemäß EN 60950-1	einzuhaltender Abstand	
Strombegrenzung	0,41 ... 0,49 A	• oben	50 mm
Eigenschaft des Ausgangs kurzschlussfest	Ja	• unten	50 mm
Kurzschlusschutz	elektronische Abschaltung, selbsttätiger Wiederanlauf	• links	0 mm
Dauerkurzschlussstrom Effektivwert		• rechts	0 mm
• maximal	0,9 A	Gewicht, etwa	0,14 kg
Überlast-/Kurzschlussanzeige	-	Produkteigenschaft des Gehäuses anreihbares Gehäuse	Ja
Sicherheit		Montage	auf Normprofilschiene EN 60715 35x7,5/15 aufschnappbar
Potenzialtrennung primär/sekundär	Ja	MTBF bei 40 °C	1 466 123 h
Potenzialtrennung	SELV-Ausgangsspannung U_a nach EN 60950-1 und EN 50178	sonstige Hinweise	Technische Daten gelten bei Eingangsspannungs-Nennwerten und +25 °C Umgebungstemperatur (wenn nicht anders angegeben)
Schutzklasse	Klasse I		
Ableitstrom			
• maximal	3,5 mA		
Schutzart (EN 60529)	IP20		
Zulassungen			
CE-Kennzeichnung	Ja		
UL/cUL (CSA)-Zulassung	cULus-Listed (UL 508, CSA C22.2 No. 142), File E143289, cURus-Recognized (UL 60950, CSA C22.2 No. 60950), File E151273		
Eignungsnachweis NEC Class 2	Nein		
CB-Zulassung	Nein		
Eignungsnachweis EAC-Zulassung	Ja		
Schiffbauapprobation	-		
EMV			
Störaussendung (Emission)	EN 55022 Klasse B		
Netzoberwellenbegrenzung	nicht zutreffend		
Störfestigkeit (Immunität)	EN 61000-6-2		
Umgebungsbedingungen			
Umgebungstemperatur			
• während Betrieb	-25 ... +70 °C		
- Anmerkung	bei natürlicher Konvektion (Eigenkonvektion)		
• während Transport	-40 ... +70 °C		
• während Lagerung	-40 ... +70 °C		
Feuchtekategorie nach EN 60721	Klimaklasse 3K3, 5 ... 95% ohne Betauung		

DC/DC-Wandler

Notizen

Besondere Bauformen und Anwendungen



7/2	Einführung
7/3	Wandmontage
7/4	1-phasig, DC 12 V (PSU100D)
7/7	1-phasig, DC 24 V (PSU100D)
7/10	Hohe Schutzart
7/10	1-phasig, DC 24 V (SITOP PSU100P, IP67)
7/13	3-phasig, DC 24 V (ET200pro PS, IP67)
7/15	Batterieladen
7/15	3-phasig, DC 12 V
7/17	3-phasig, DC 24 V
7/20	Medizinische Anwendungen
7/21	1-phasig, DC 24 V
7/23	3-phasig, DC 24 V
7/25	Alternative Ausgangsspannungen
7/25	1-phasig, 2 x DC 15 V (SITOP PSU3600 dual)
7/27	1-phasig, DC 3-52 V (SITOP PSU3600 flexi)
7/29	Spezieller Einsatzbereich
7/29	1-phasig, DC 48 V (SITOP PSU100E)
7/31	3-phasig, DC 24 V (SITOP PSU300E)
7/33	SIPLUS Stromversorgungen
7/33	Übersicht
7/34	Bestelldaten
7/36	AS-Interface Stromversorgungen
7/36	1-phasig / 1-2-phasig / DC, AS-i 30 V (mit Datenentkopplung)
7/37	1-phasig, DC 30 V (ohne Datenentkopplung)

Besondere Bauformen und Anwendungen

Einführung

Übersicht

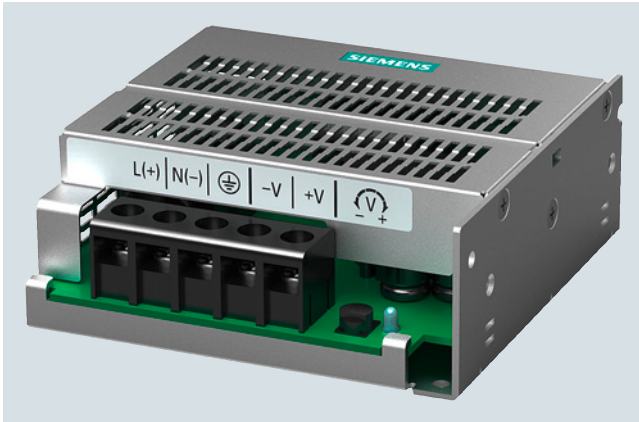


Gerüstet für spezielle Aufgaben und Bedingungen

Ob enge Einbauverhältnisse, raue Umgebungsbedingungen oder besondere Ein- oder Ausgangsspannungen: Diese Standard-Netzgeräte sorgen auch unter außergewöhnlichen Anforderungen für eine zuverlässige, effiziente Stromversorgung. Dank der kompakten Bauweise lassen sie sich perfekt auch in bestehende Installationen integrieren.

Weitere Info

Mit dem TIA Selection Tool schnell und einfach die passende Stromversorgung auswählen:
<http://www.siemens.de/tst>

Übersicht

Preisgünstige Stromversorgung für die Wandmontage

Die Schaltnetzteile PSU100D erweitern das Stromversorgungsportfolio von Siemens um einphasige Geräte für die direkte Wandmontage über Schrauben. Das robuste und flache Aluminiumgehäuse in Schutzart IP20 lässt sich in verschiedenen Einbaulagen montieren und bietet sich daher für Einbauorte mit beengten Platzverhältnissen an oder für die Montage in Schaltschränken und Gehäusen ohne Hutschiene. Die preisgünstigen Geräte erfüllen alle Basisanforderungen an eine Stromversorgung, typische Einsatzgebiete sind Apparate, Automaten und Automatisierungslösungen.

Produkt-Highlights der Produktlinie

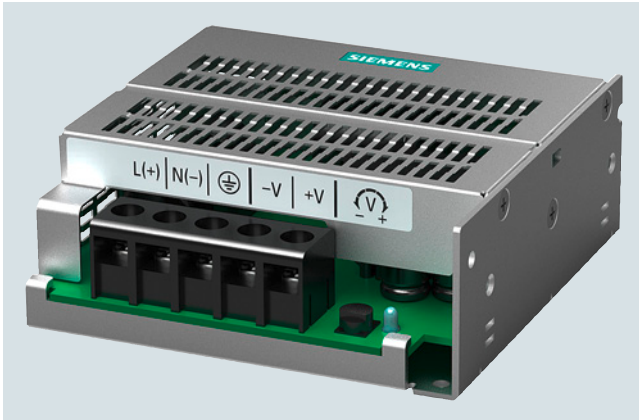
- Einstellbare Ausgangsspannung von 22,0 bis 28,0 V bzw. 11 V bis 14 V zur Kompensation von Spannungsabfällen
- Weitbereichseingang
- Kompaktes Metallgehäuse
- Grüne LED für "24 V O. K."
- Temperaturbereich von -10 °C bis +70 °C
- Zertifiziert nach CE und UL

Besondere Bauformen und Anwendungen

Wandmontage

1-phasig, DC 12 V (PSU100D)

Übersicht



Die einphasigen PSU100D sind Schaltnetzteile für die direkte Wandmontage über Schrauben.

Produkt-Highlights

- 1-phasig, DC 12 V/ 3 A und 8,3 A
- Weitbereichseingang, Eingangsspannung 85 ... 264 V

Bestelldaten

Artikel-Nr.

PSU100D 1-phasig, DC 12 V/3 A

Geregelte Stromversorgung 35 W,
zur Wandmontage
Eingang: AC 100 ... 240 V
Ausgang: DC 12 V/3 A

6EP1321-1LD00

PSU100D 1-phasig, DC 12 V/8,3 A

Geregelte Stromversorgung 100 W,
zur Wandmontage
Eingang: AC 100 ... 240 V
Ausgang: DC 12 V/8,3 A

6EP1322-1LD00

Technische Daten

Artikelnummer	6EP1321-1LD00	6EP1322-1LD00
Produkt	PSU100D	PSU100D
Stromversorgung, Typ	12 V/3 A	12 V/8,3 A
Eingang		
Eingang	1-phasig AC	1-phasig AC
Spannungsnennwert U_e Nenn	100 ... 240 V	100 ... 240 V
Spannungsbereich AC	85 ... 264 V	85 ... 264 V
Weitbereichseingang	Ja	Ja
Netzausfallüberbrückung	bei $U_e = 115/230$ V	bei $U_e = 115/230$ V
Netzausfallüberbrückung bei I_a Nenn, min.	15 ms; bei $U_e = 115/230$ V	15 ms; bei $U_e = 115/230$ V
Netzfrequenznennwert 1	50 Hz	50 Hz
Netzfrequenznennwert 2	60 Hz	60 Hz
Netzfrequenzbereich	47 ... 63 Hz	47 ... 63 Hz
Eingangsstrom		
• bei Nennwert der Eingangsspannung 100 V	0,75 A	2 A
• bei Nennwert der Eingangsspannung 240 V	0,5 A	1,1 A
Einschaltstrombegrenzung (+ 25 °C), max.	60 A	75 A
I^2t , max.	1,2 A²·s	5,5 A²·s
Eingebaute Eingangssicherung	intern	intern
Absicherung in der Netzleitung (IEC 898)	empfohlener LS-Schalter: ab 10 A Charakteristik C oder ab 16 A Charakteristik B	empfohlener LS-Schalter: ab 10 A Charakteristik C oder ab 16 A Charakteristik B

Technische Daten (Fortsetzung)

Artikelnummer	6EP1321-1LD00	6EP1322-1LD00
Produkt	PSU100D	PSU100D
Stromversorgung, Typ	12 V/3 A	12 V/8,3 A
Ausgang		
Ausgang	geregelt, potentialfreie Gleichspannung	geregelt, potentialfreie Gleichspannung
Spannungsnennwert U_a Nenn DC	12 V	12 V
Gesamttoleranz, statisch \pm	2 %	2 %
statische Netzausregelung, ca.	0,5 %	0,5 %
statische Lastausregelung, ca.	1 %	1 %
Restwelligkeit Spitze-Spitze, max.	100 mV	100 mV
Spikes Spitze-Spitze, max. (Bandbreite ca. 20 MHz)	100 mV	100 mV
Einstellbereich	11 ... 14 V	11 ... 14 V
Produktfunktion Ausgangsspannung ist einstellbar	Ja	Ja
Einstellung der Ausgangsspannung	über Potentiometer	über Potentiometer
Betriebsanzeige	LED grün für 12 V O.K.	LED grün für 12 V O.K.
Ein-/Ausschaltverhalten	Überschwingen von $U_a < 2 %$	Überschwingen von $U_a < 2 %$
Anlaufverzögerung, max.	2,5 s	1 s
Spannungsanstiegszeit der Ausgangsspannung maximal	30 ms	30 ms
Stromnennwert I_a Nenn	3 A	8,3 A
Strombereich	0 ... 3 A	0 ... 8,3 A
• Anmerkung	+50 ... +70 °C: Derating 2,5%/K	+50 ... +70 °C: Derating 2,5%/K
abgegebene Wirkleistung typisch	36 W	100 W
Parallelschaltbarkeit zur Leistungserhöhung	Ja	Ja
Anzahl parallel schaltbarer Geräte zur Leistungserhöhung, Stück	2	2
Wirkungsgrad		
Wirkungsgrad bei U_a Nenn, I_a Nenn, ca.	84 %	84 %
Verlustleistung bei U_a Nenn, I_a Nenn, ca.	6,5 W	19 W
Regelung		
Netzausregelung dyn. (U_e Nenn $\pm 15 %$), max.	0,5 %	0,5 %
Lastausregelung dyn. (I_a : 50/100/50 %), $U_a \pm$ typ.	5 %	5 %
Schutz und Überwachung		
Ausgangsüberspannungsschutz	< 17,6 V	< 17,6 V
Strombegrenzung, typ.	3,6 A	9,9 A
Eigenschaft des Ausgangs kurzschlussfest	Ja	Ja
Kurzschlusschutz	elektronische Abschaltung, selbsttätiger Wiederanlauf	elektronische Abschaltung, selbsttätiger Wiederanlauf
Dauerkurzschlussstrom Effektivwert		
• typisch	6 A	10 A
Überlast-/Kurzschlussanzeige	-	-
Sicherheit		
Potenzialtrennung primär/sekundär	Ja	Ja
Potenzialtrennung	SELV-Ausgangsspannung U_a nach EN 60950-1	SELV-Ausgangsspannung U_a nach EN 60950-1
Schutzklasse	Klasse I	Klasse I
Ableitstrom		
• maximal	3,5 mA	3,5 mA
• typisch	1 mA	1 mA
Schutzart (EN 60529)	IP20	IP20

Besondere Bauformen und Anwendungen

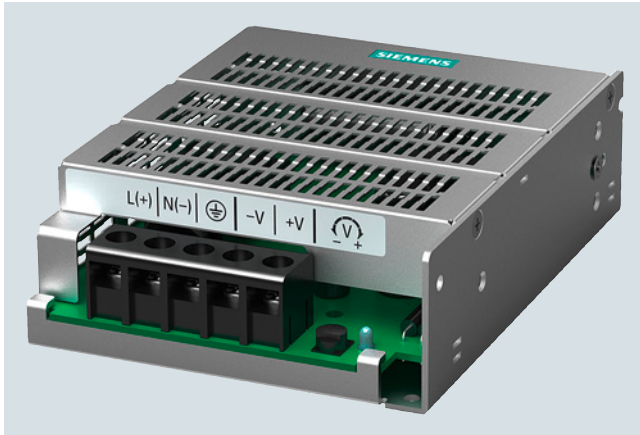
Wandmontage

1-phasig, DC 12 V (PSU100D)

Technische Daten (Fortsetzung)

Artikelnummer	6EP1321-1LD00	6EP1322-1LD00
Produkt	PSU100D	PSU100D
Stromversorgung, Typ	12 V/3 A	12 V/8,3 A
Zulassungen		
CE-Kennzeichnung	Ja	Ja
UL/cUL (CSA)-Zulassung	cULus-Listed (UL 508, CSA C22.2 No. 107.1), File E197259; cURus (UL 60950-1, CSA C22.2 No. 60950-1), File E151273	cULus-Listed (UL 508, CSA C22.2 No. 107.1), File E197259; cURus (UL 60950-1, CSA C22.2 No. 60950-1), File E151273
Eignungsnachweis NEC Class 2	Nein	Nein
CB-Zulassung	Ja	Ja
Eignungsnachweis EAC-Zulassung	Ja	Ja
Schiffbauapprobation	-	-
EMV		
Störaussendung (Emission)	EN 55022 Klasse B	EN 55022 Klasse B
Netzoberwellenbegrenzung	nicht zutreffend	EN 61000-3-2
Störfestigkeit (Immunität)	EN 61000-6-2	EN 61000-6-2
Umgebungsbedingungen		
Umgebungstemperatur		
• während Betrieb	-10 ... +70 °C	-10 ... +70 °C
- Anmerkung	bei natürlicher Konvektion (Eigenkonvektion)	bei natürlicher Konvektion (Eigenkonvektion)
• während Transport	-40 ... +85 °C	-40 ... +85 °C
• während Lagerung	-40 ... +85 °C	-40 ... +85 °C
Mechanik		
Anschluss technik	Schraubanschluss	Schraubanschluss
Anschlüsse		
• Netzeingang	L, N, PE: je 1 Schraubklemme für 0,3 ... 1,3 mm ² ein-/feindrähtig	L, N, PE: je 1 Schraubklemme für 0,3 ... 1,3 mm ² ein-/feindrähtig
• Ausgang	+, -: je 1 Schraubklemme für 0,3 ... 1,3 mm²	+, -: je 2 Schraubklemmen für 0,3 ... 1,3 mm²
• Hilfskontakte	-	-
Breite des Gehäuses	97 mm	97 mm
Höhe des Gehäuses	98 mm	158 mm
Tiefe des Gehäuses	38 mm	38 mm
einzuhaltender Abstand		
• oben	20 mm	20 mm
• unten	0 mm	0 mm
• links	20 mm	20 mm
• rechts	20 mm	20 mm
Gewicht, etwa	0,37 kg	0,57 kg
Montage	Wandmontage	Wandmontage
sonstige Hinweise	Technische Daten gelten bei Eingangsspannungs-Nennwerten und +25 °C Umgebungstemperatur (wenn nicht anders angegeben)	

Übersicht



Die einphasigen PSU100D sind Schaltnetzteile für die direkte Wandmontage über Schrauben. Das robuste und flache Aluminiumgehäuse in Schutzart IP20 lässt sich in verschiedenen Einbaulagen montieren und bietet sich daher für Einbauorte mit beengten Platzverhältnissen an oder für die Montage in Schaltschränken und Gehäusen ohne Hutschiene. Die preisgünstigen Geräte erfüllen alle Basisanforderungen an eine Stromversorgung, typische Einsatzgebiete sind Apparate, Automaten und Automatisierungslösungen.

Produkt-Highlights

- 1-phasig, DC 24 V/ 2,1 A und 3,1 A, 4,1 A, 6,2 A und 12,5 A
- Kühlung durch natürliche Konvektion, nur 300-W-Gerät (24 V/ 12,5 A) mit Lüfter
- Weitbereichseingang, Eingangsspannung 85 ... 264 V

Bestelldaten

Artikel-Nr.

PSU100D 1-phasig, DC 24 V/2,1 A Geregelte Stromversorgung 50 W, zur Wandmontage Eingang: AC 100 ... 240 V Ausgang: DC 24 V/2,1 A	6EP1331-1LD00
PSU100D 1-phasig, DC 24 V/3,1 A Geregelte Stromversorgung 75 W, zur Wandmontage Eingang: AC 100 ... 240 V Ausgang: DC 24 V/3,1 A	6EP1332-1LD00
PSU100D 1-phasig, DC 24 V/4,1 A Geregelte Stromversorgung 100 W, zur Wandmontage Eingang: AC 100 ... 240 V Ausgang: DC 24 V/4,1 A	6EP1332-1LD10
PSU100D 1-phasig, DC 24 V/6,2 A Geregelte Stromversorgung 150 W, zur Wandmontage Eingang: AC 100 ... 240 V Ausgang: DC 24 V/6,2 A	6EP1333-1LD00
PSU100D 1-phasig, DC 24 V/12,5 A Geregelte Stromversorgung 300 W, zur Wandmontage Eingang: AC 100 ... 240 V Ausgang: DC 24 V/12,5 A	6EP1334-1LD00

Technische Daten

Artikelnummer	6EP1331-1LD00	6EP1332-1LD00	6EP1332-1LD10	6EP1333-1LD00	6EP1334-1LD00
Produkt	PSU100D	PSU100D	PSU100D	PSU100D	PSU100D
Stromversorgung, Typ	24 V/2,1 A	24 V/3,1 A	24 V/4,1 A	24 V/6,2 A	24 V/12,5 A
Eingang					
Eingang	1-phasig AC	1-phasig AC	1-phasig AC	1-phasig AC	1-phasig AC
Spannungsnennwert U_e Nenn	100 ... 240 V	100 ... 240 V	100 ... 240 V	100 ... 240 V	100 ... 240 V
Spannungsbereich AC	85 ... 264 V	85 ... 264 V	85 ... 264 V	85 ... 264 V	85 ... 264 V
Weitbereichseingang	Ja	Ja	Ja	Ja	Ja
Netzausfallüberbrückung	bei $U_e = 115/230$ V	bei $U_e = 115/230$ V	bei $U_e = 115/230$ V	bei $U_e = 115/230$ V	bei $U_e = 115/230$ V
Netzausfallüberbrückung bei I_a Nenn, min.	15 ms; bei $U_e = 115/230$ V	15 ms; bei $U_e = 115/230$ V	15 ms; bei $U_e = 115/230$ V	15 ms; bei $U_e = 115/230$ V	15 ms; bei $U_e = 115/230$ V
Netzfrequenznennwert 1	50 Hz	50 Hz	50 Hz	50 Hz	50 Hz
Netzfrequenznennwert 2	60 Hz	60 Hz	60 Hz	60 Hz	60 Hz
Netzfrequenzbereich	47 ... 63 Hz	47 ... 63 Hz	47 ... 63 Hz	47 ... 63 Hz	47 ... 63 Hz
Eingangsstrom					
• bei Nennwert der Eingangsspannung 100 V	1,1 A	1,5 A	2 A	3,1 A	4 A
• bei Nennwert der Eingangsspannung 240 V	0,7 A	1 A	1,1 A	2 A	2 A
Einschaltstrombegrenzung (+ 25 °C), max.	60 A	60 A	75 A	75 A	60 A
I^2t , max.	1,2 A²·s	1,2 A²·s	4 A²·s	6,5 A²·s	1,1 A²·s
Eingebaute Eingangssicherung	intern	intern	intern	intern	intern
Absicherung in der Netzleitung (IEC 898)	empfohlener LS-Schalter: ab 10 A Charakteristik C oder ab 16 A Charakteristik B	empfohlener LS-Schalter: ab 10 A Charakteristik C oder ab 16 A Charakteristik B	empfohlener LS-Schalter: ab 10 A Charakteristik C oder ab 16 A Charakteristik B	empfohlener LS-Schalter: ab 10 A Charakteristik C oder ab 16 A Charakteristik B	empfohlener LS-Schalter: ab 10 A Charakteristik C oder ab 16 A Charakteristik B

Besondere Bauformen und Anwendungen

Wandmontage

1-phasig, DC 24 V (PSU100D)

Technische Daten (Fortsetzung)

Artikelnummer	6EP1331-1LD00	6EP1332-1LD00	6EP1332-1LD10	6EP1333-1LD00	6EP1334-1LD00
Produkt	PSU100D	PSU100D	PSU100D	PSU100D	PSU100D
Stromversorgung, Typ	24 V/2,1 A	24 V/3,1 A	24 V/4,1 A	24 V/6,2 A	24 V/12,5 A
Ausgang					
Ausgang	geregelte, potentialfreie Gleichspannung	geregelte, potentialfreie Gleichspannung	geregelte, potentialfreie Gleichspannung	geregelte, potentialfreie Gleichspannung	geregelte, potentialfreie Gleichspannung
Spannungsnennwert U_a Nenn DC	24 V	24 V	24 V	24 V	24 V
Gesamttoleranz, statisch \pm	2 %	2 %	2 %	2 %	2 %
statische Netzausregelung, ca.	0,5 %	0,5 %	0,5 %	0,5 %	0,5 %
statische Lastausregelung, ca.	1 %	1 %	1 %	1 %	0,5 %
Restwelligkeit Spitze-Spitze, max.	100 mV	100 mV	100 mV	100 mV	100 mV
Spikes Spitze-Spitze, max. (Bandbreite ca. 20 MHz)	100 mV	100 mV	100 mV	100 mV	100 mV
Einstellbereich	22 ... 28 V	22 ... 28 V	22 ... 28 V	22 ... 28 V	22 ... 28 V
Produktfunktion Ausgangsspannung ist einstellbar	Ja	Ja	Ja	Ja	Ja
Einstellung der Ausgangsspannung	über Potentiometer	über Potentiometer	über Potentiometer	über Potentiometer	über Potentiometer
Betriebsanzeige	LED grün für 24 V O.K.	LED grün für 24 V O.K.	LED grün für 24 V O.K.	LED grün für 24 V O.K.	LED grün für 24 V O.K.
Signalisierung	-	-	-	-	-
Ein-/Ausschaltverhalten	Überschwingen von $U_a < 2 %$	Überschwingen von $U_a < 2 %$	Überschwingen von $U_a < 2 %$	Überschwingen von $U_a < 2 %$	Überschwingen von $U_a < 2 %$
Anlaufverzögerung, max.	1 s	2,5 s	1 s	1 s	1 s
Spannungsanstiegszeit der Ausgangsspannung maximal	30 ms	30 ms	30 ms	30 ms	30 ms
Stromnennwert I_a Nenn	2,1 A	3,1 A	4,1 A	6,2 A	12,5 A
Strombereich	0 ... 2,1 A	0 ... 3,1 A	0 ... 4,1 A	0 ... 6,2 A	0 ... 12,5 A
• Anmerkung	+50 ... +70 °C: Derating 2,5%/K	+50 ... +70 °C: Derating 2,5%/K	+50 ... +70 °C: Derating 2,5%/K	+50 ... +70 °C: Derating 2,5%/K	+50 ... +70 °C: Derating 2,5%/K
abgegebene Wirkleistung typisch	50 W	75 W	100 W	150 W	300 W
Parallelschaltbarkeit zur Leistungserhöhung	Ja	Ja	Ja	Ja	Ja
Anzahl parallel schaltbarer Geräte zur Leistungserhöhung, Stück	2	2	2	2	2
Wirkungsgrad					
Wirkungsgrad bei U_a Nenn, I_a Nenn, ca.	86 %	86 %	86 %	86 %	86 %
Verlustleistung bei U_a Nenn, I_a Nenn, ca.	8 W	12 W	16 W	24 W	48 W
Regelung					
Netzausregelung dyn. (U_a Nenn $\pm 15 %$), max.	0,5 %	0,5 %	0,5 %	0,5 %	0,5 %
Lastausregelung dyn. (I_a : 50/100/50 %), $U_a \pm$ typ.	5 %	5 %	5 %	5 %	5 %
Schutz und Überwachung					
Ausgangsüberspannungsschutz	< 35 V	< 35 V	< 35 V	< 35 V	< 35 V
Strombegrenzung, typ.	2,5 A	3,7 A	4,9 A	7,4 A	15 A
Eigenschaft des Ausgangs kurzschlussfest	Ja	Ja	Ja	Ja	Ja
Kurzschlusschutz	elektronische Abschaltung, selbsttätiger Wiederanlauf	elektronische Abschaltung, selbsttätiger Wiederanlauf	elektronische Abschaltung, selbsttätiger Wiederanlauf	elektronische Abschaltung, selbsttätiger Wiederanlauf	elektronische Abschaltung, selbsttätiger Wiederanlauf
Dauerkurzschlussstrom Effektivwert					
• typisch	6 A	6 A	10 A	16 A	15 A
Überlast-/Kurzschlussanzeige	-	-	-	-	-
Sicherheit					
Potenzialtrennung primär/sekundär	Ja	Ja	Ja	Ja	Ja
Potenzialtrennung	SELV-Ausgangsspannung U_a nach EN 60950-1	SELV-Ausgangsspannung U_a nach EN 60950-1	SELV-Ausgangsspannung U_a nach EN 60950-1	SELV-Ausgangsspannung U_a nach EN 60950-1	SELV-Ausgangsspannung U_a nach EN 60950-1
Schutzklasse	Klasse I	Klasse I	Klasse I	Klasse I	Klasse I
Ableitstrom					
• maximal	3,5 mA	3,5 mA	3,5 mA	3,5 mA	3,5 mA
• typisch	1 mA	1 mA	1 mA	1 mA	1 mA
Schutzart (EN 60529)	IP20	IP20	IP20	IP20	IP20

Technische Daten (Fortsetzung)

Artikelnummer	6EP1331-1LD00	6EP1332-1LD00	6EP1332-1LD10	6EP1333-1LD00	6EP1334-1LD00
Produkt	PSU100D	PSU100D	PSU100D	PSU100D	PSU100D
Stromversorgung, Typ	24 V/2,1 A	24 V/3,1 A	24 V/4,1 A	24 V/6,2 A	24 V/12,5 A
Zulassungen					
CE-Kennzeichnung	Ja	Ja	Ja	Ja	Ja
UL/cUL (CSA)-Zulassung	cULus-Listed (UL 508, CSA C22.2 No. 107.1), File E197259; cURus (UL 60950-1, CSA C22.2 No. 60950-1), File E151273	cULus-Listed (UL 508, CSA C22.2 No. 107.1), File E197259; cURus (UL 60950-1, CSA C22.2 No. 60950-1), File E151273	cULus-Listed (UL 508, CSA C22.2 No. 107.1), File E197259; cURus (UL 60950-1, CSA C22.2 No. 60950-1), File E151273	cULus-Listed (UL 508, CSA C22.2 No. 107.1), File E197259; cURus (UL 60950-1, CSA C22.2 No. 60950-1), File E151273	cULus-Listed (UL 508, CSA C22.2 No. 107.1), File E197259; cURus (UL 60950-1, CSA C22.2 No. 60950-1), File E151273
Eignungsnachweis NEC Class 2	Nein	Nein	Nein	Nein	Nein
CB-Zulassung	Ja	Ja	Ja	Ja	Ja
Eignungsnachweis EAC-Zulassung	Ja	Ja	Ja	Ja	Ja
Schiffbauapprobation	-	-	-	-	-
EMV					
Störaussendung (Emission)	EN 55022 Klasse B	EN 55022 Klasse B	EN 55022 Klasse B	EN 55022 Klasse B	EN 55022 Klasse B
Netzoberwellenbegrenzung	nicht zutreffend	EN 61000-3-2	EN 61000-3-2	-	EN 61000-3-2
Störfestigkeit (Immunität)	EN 61000-6-2	EN 61000-6-2	EN 61000-6-2	EN 61000-6-2	EN 61000-6-2
Umgebungsbedingungen					
Umgebungstemperatur					
• während Betrieb	-10 ... +70 °C	-10 ... +70 °C	-10 ... +70 °C	-10 ... +70 °C	-10 ... +70 °C
- Anmerkung	bei natürlicher Konvektion (Eigenkonvektion)	bei natürlicher Konvektion (Eigenkonvektion)	bei natürlicher Konvektion (Eigenkonvektion)	bei natürlicher Konvektion (Eigenkonvektion)	bei erzwungener Konvektion (Lüfter)
• während Transport	-40 ... +85 °C	-40 ... +85 °C	-40 ... +85 °C	-40 ... +85 °C	-40 ... +85 °C
• während Lagerung	-40 ... +85 °C	-40 ... +85 °C	-40 ... +85 °C	-40 ... +85 °C	-40 ... +85 °C
Mechanik					
Anschluss technik	Schraubanschluss	Schraubanschluss	Schraubanschluss	Schraubanschluss	Schraubanschluss
Anschlüsse					
• Netzeingang	L, N, PE: je 1 Schraubklemme für 0,3 ... 1,3 mm² ein-/feindrätig	L, N, PE: je 1 Schraubklemme für 0,3 ... 1,3 mm² ein-/feindrätig	L, N, PE: je 1 Schraubklemme für 0,3 ... 1,3 mm² ein-/feindrätig	L, N, PE: je 1 Schraubklemme für 0,3 ... 1,3 mm² ein-/feindrätig	L, N, PE: je 1 Schraubklemme für 0,5 ... 1,3 mm² ein-/feindrätig
• Ausgang	+, -: je 1 Schraubklemme für 0,3 ... 1,3 mm²	+, -: je 1 Schraubklemme für 0,3 ... 1,3 mm²	+, -: je 2 Schraubklemmen für 0,3 ... 1,3 mm²	+, -: je 2 Schraubklemmen für 0,3 ... 1,3 mm²	+, -: je 2 Schraubklemmen für 0,5 ... 1,3 mm²
• Hilfskontakte	-	-	-	-	-
Breite des Gehäuses	97 mm	97 mm	97 mm	97 mm	105 mm
Höhe des Gehäuses	128 mm	128 mm	158 mm	178 mm	199 mm
Tiefe des Gehäuses	38 mm	38 mm	38 mm	38 mm	41 mm
einzuhaltender Abstand					
• oben	20 mm	20 mm	20 mm	20 mm	20 mm
• unten	0 mm	0 mm	0 mm	0 mm	0 mm
• links	20 mm	20 mm	20 mm	20 mm	20 mm
• rechts	20 mm	20 mm	20 mm	20 mm	20 mm
Gewicht, etwa	0,35 kg	0,37 kg	0,5 kg	0,55 kg	0,81 kg
Montage	Wandmontage	Wandmontage	Wandmontage	Wandmontage	Wandmontage
sonstige Hinweise	Technische Daten gelten bei Eingangsspannungs-Nennwerten und +25 °C Umgebungstemperatur (wenn nicht anders angegeben)				

Besondere Bauformen und Anwendungen

Hohe Schutzart

1-phasig, DC 24 V (SITOP PSU100P, IP67)

Übersicht



Die 1-phasigen Stromversorgungen SITOP PSU100P für die Wandmontage sind mit ihrer robusten Bauform in Schutzart IP 67 ideal für dezentrale Anwendungen ausserhalb des Schalt-schranks geeignet.

Produkt-Highlights

- 1-phasig, DC 24 V/ 5 A und 8 A
- Eingangsspannung 85 ... 132 V, 170 ... 264 V mit automatischer Umschaltung
- Hoher Wirkungsgrad bis 93 % für geringen Eigenenergieverbrauch
- Potenzialfreier Relaiskontakt „24 V O. K.“
- Betriebsanzeige am Gerät über LED (grün = „24 V O. K.“, rot blinkend = Überlast)
- Temperaturbereich von -25 °C bis $+60\text{ °C}$ ohne Derating

Bestelldaten

Artikel-Nr.

SITOP PSU100P 1-phasig, DC 24 V/5 A

Geregelte Stromversorgung in Schutzart IP67
Eingang: AC 120/230 V
Ausgang: DC 24 V/5 A

6EP1333-7CA00

SITOP PSU100P 1-phasig, DC 24 V/8 A

Geregelte Stromversorgung in Schutzart IP67
Eingang: AC 120/230 V
Ausgang: DC 24 V/8 A

6EP1334-7CA00

Technische Daten

Artikelnummer	6EP1333-7CA00	6EP1334-7CA00
Produkt	SITOP PSU100P	SITOP PSU100P
Stromversorgung, Typ	24 V/5 A	24 V/8 A
Eingang		
Eingang	1-phasig AC	1-phasig AC
• Anmerkung	Automatische Bereichsumschaltung	Automatische Bereichsumschaltung
Versorgungsspannung		
• 1 bei AC Nennwert	120 V	120 V
• 2 bei AC Nennwert	230 V	230 V
Eingangsspannung		
• 1 bei AC	85 ... 132 V	85 ... 132 V
• 2 bei AC	170 ... 264 V	170 ... 264 V
Weitbereichseingang	Nein	Nein
Überspannungsfestigkeit	intern, durch Varistor realisiert	intern, durch Varistor realisiert
Netzausfallüberbrückung	bei $U_e = 120/230\text{ V}$	bei $U_e = 120/230\text{ V}$
Netzausfallüberbrückung bei I_a Nenn, min.	40 ms; bei $U_e = 120/230\text{ V}$	40 ms; bei $U_e = 120/230\text{ V}$
Netzfrequenznennwert 1	50 Hz	50 Hz
Netzfrequenznennwert 2	60 Hz	60 Hz
Netzfrequenzbereich	47 ... 63 Hz	47 ... 63 Hz
Eingangsstrom		
• bei Nennwert der Eingangsspannung 120 V	2,25 A	3,5 A
• bei Nennwert der Eingangsspannung 230 V	1,24 A	1,52 A

Technische Daten (Fortsetzung)

Artikelnummer	6EP1333-7CA00	6EP1334-7CA00
Produkt	SITOP PSU100P	SITOP PSU100P
Stromversorgung, Typ	24 V/5 A	24 V/8 A
Einschaltstrombegrenzung (+ 25 °C), max.	15 A	15 A
I^2t , max.	0,6 A ² ·s	0,6 A ² ·s
Eingebaute Eingangssicherung	T 3,15 A	T 6,3 A
Absicherung in der Netzzuleitung (IEC 898)	empfohlener LS-Schalter: ab 6 A Charakteristik C/B	empfohlener LS-Schalter: ab 6 A Charakteristik C/B
Ausgang		
Ausgang	geregelte, potentialfreie Gleichspannung	geregelte, potentialfreie Gleichspannung
Spannungsnennwert U_a Nenn DC	24 V	24 V
Gesamttoleranz, statisch ±	3 %	3 %
statische Netzausregelung, ca.	0,1 %	0,1 %
statische Lastausregelung, ca.	0,2 %	0,2 %
Restwelligkeit Spitze-Spitze, max.	50 mV	50 mV
Spikes Spitze-Spitze, max. (Bandbreite ca. 20 MHz)	100 mV	100 mV
Produktfunktion Ausgangsspannung ist einstellbar	Nein	Nein
Betriebsanzeige	LED grün: 24 V O.K.; LED rot blinkend: Überlast/Kurzschluss	LED grün: 24 V O.K.; LED rot blinkend: Überlast/Kurzschluss
Signalisierung	Relaiskontakt (Schließer, Kontaktbelastbarkeit AC 30 V/0,5 A; DC 30 V/1 A) für 24 V O.K. Überschwingen von $U_a < 3 %$	Relaiskontakt (Schließer, Kontaktbelastbarkeit AC 30 V/0,5 A; DC 30 V/1 A) für 24 V O.K. Überschwingen von $U_a < 3 %$
Ein-/Ausschaltverhalten		
Anlaufverzögerung, max.	1,5 s	1,5 s
Spannungsanstieg, typ.	22 ms	23 ms
Spannungsanstiegszeit der Ausgangsspannung maximal	100 ms	100 ms
Stromnennwert I_a Nenn	5 A	8 A
Strombereich	0 ... 8 A	0 ... 8 A
abgegebene Wirkleistung typisch	133 W	206 W
kurzzeitiger Überlaststrom		
• bei Kurzschluss während Hochlauf typisch	20 A	30 A
• bei Kurzschluss während Betrieb typisch	20 A	30 A
Dauer der Überlastfähigkeit bei Überstrom		
• bei Kurzschluss während Hochlauf	50 ms	50 ms
• bei Kurzschluss während Betrieb	50 ms	50 ms
Parallelschaltbarkeit zur Leistungserhöhung	Ja; symmetrische Verdrahtung erforderlich	Ja; symmetrische Verdrahtung erforderlich
Anzahl parallel schaltbarer Geräte zur Leistungserhöhung, Stück	2	2
Wirkungsgrad		
Wirkungsgrad bei U_a Nenn, I_a Nenn, ca.	90 %	93,6 %
Verlustleistung bei U_a Nenn, I_a Nenn, ca.	12,9 W	13,1 W
Regelung		
Netzausregelung dyn. (U_e Nenn ± 15 %), max.	0,2 %	0,2 %
Lastausregelung dyn. (I_a : 50/100/50 %), U_a ± typ.	1 %	1 %
Ausregelzeit maximal	2 ms	2 ms
Schutz und Überwachung		
Ausgangsüberspannungsschutz	< 29 V	< 29 V
Strombegrenzung, typ.	5,5 A	9 A
Eigenschaft des Ausgangs kurzschlussfest	Ja	Ja
Kurzschlusschutz	elektronische Abschaltung, selbsttätiger Wiederanlauf	elektronische Abschaltung, selbsttätiger Wiederanlauf
Dauerkurzschlussstrom Effektivwert		
• maximal	6 A	9 A
• typisch	5 A	8 A
Überlast-/Kurzschlussanzeige	LED rot blinkend für "Überlast/Kurzschluss"	LED rot blinkend für "Überlast/Kurzschluss"

Besondere Bauformen und Anwendungen

Hohe Schutzart

1-phasig, DC 24 V (SITOP PSU100P, IP67)

Technische Daten (Fortsetzung)

Artikelnummer	6EP1333-7CA00	6EP1334-7CA00
Produkt	SITOP PSU100P	SITOP PSU100P
Stromversorgung, Typ	24 V/5 A	24 V/8 A
Sicherheit		
Potenzialtrennung primär/sekundär	Ja	Ja
Potenzialtrennung	SELV-Ausgangsspannung U_a nach EN 60950-1 und EN 50178	SELV-Ausgangsspannung U_a nach EN 60950-1 und EN 50178
Schutzklasse	Klasse I	Klasse I
Ableitstrom		
• maximal	3,5 mA	3,5 mA
• typisch	1 mA	1 mA
Schutzart (EN 60529)	IP67, enclosure type 5 indoor	IP67, enclosure type 5 indoor
Zulassungen		
CE-Kennzeichnung	Ja	Ja
UL/cUL (CSA)-Zulassung	cULus-Listed (UL 508, CSA C22.2 No. 107.1)	cULus-Listed (UL 508, CSA C22.2 No. 107.1)
Eignungsnachweis NEC Class 2	Nein	Nein
CB-Zulassung	Nein	Nein
Eignungsnachweis EAC-Zulassung	Ja	Ja
Schiffbauapprobation	-	-
EMV		
Störaussendung (Emission)	EN 55022 Klasse B	EN 55022 Klasse B
Netzoberwellenbegrenzung	EN 61000-3-2	EN 61000-3-2
Störfestigkeit (Immunität)	EN 61000-6-2	EN 61000-6-2
Umgebungsbedingungen		
Umgebungstemperatur		
• während Betrieb	-25 ... +60 °C	-25 ... +60 °C
- Anmerkung	bei natürlicher Konvektion (Eigenkonvektion)	bei natürlicher Konvektion (Eigenkonvektion)
• während Transport	-40 ... +85 °C	-40 ... +85 °C
• während Lagerung	-40 ... +85 °C	-40 ... +85 °C
Feuchtekategorie nach EN 60721	3K6 ohne direkte Sonneneinstrahlung	3K6 ohne direkte Sonneneinstrahlung
Mechanik		
Anschlussstechnik	Schraubanschluss	Schraubanschluss
Anschlüsse		
• Netzeingang	L1, N, PE: Steckverbinder 7/8" (Gegenstück siehe "Betriebsanleitung (kompakt)") +, -: Steckverbinder 7/8" (Gegenstück siehe "Betriebsanleitung (kompakt)")	L1, N, PE: Steckverbinder 7/8" (Gegenstück siehe "Betriebsanleitung (kompakt)") +, -: Steckverbinder 7/8" (Gegenstück siehe "Betriebsanleitung (kompakt)")
• Ausgang	Meldesignale: Steckverbinder M12, 4-polig	Meldesignale: Steckverbinder M12, 4-polig
• Hilfskontakte		
Produktfunktion		
• abnehmbare Klemme am Eingang	Ja	Ja
• abnehmbare Klemme am Ausgang	Ja	Ja
Breite des Gehäuses	120 mm	120 mm
Höhe des Gehäuses	181 mm	181 mm
Tiefe des Gehäuses	60,5 mm	60,5 mm
einzuhaltender Abstand		
• oben	50 mm	50 mm
• unten	0 mm	0 mm
• links	0 mm	0 mm
• rechts	0 mm	0 mm
Gewicht, etwa	1,1 kg	1,3 kg
Produkteigenschaft des Gehäuses anreihbares Gehäuse	Ja	Ja
Montage	Wandmontage	Wandmontage
MTBF bei 40 °C	1 500 000 h	800 000 h
sonstige Hinweise	Technische Daten gelten bei Eingangsspannungs-Nennwerten und +25 °C Umgebungstemperatur (wenn nicht anders angegeben)	

Weitere Info

Mit dem TIA Selection Tool schnell und einfach die passende Stromversorgung auswählen:

<http://www.siemens.de/tst>

Übersicht



Stromversorgung für ET200pro:

- 3-phasig, DC 24 V/8 A

Das Netzgerät in Schutzart IP67 SIMATIC ET200pro PS dient als Elektronik-/Geber- und Lastspannungsversorgung des Peripheriesystems SIMATIC ET200pro für den maschinennahen, schalterschranklosen Einsatz. Mit einem zweiten Steckverbinder zum Weiterschleifen der Eingangsspannung.

Produkt-Highlights

- 3-phasig, DC 24 V/8 A
- Weitbereichseingang, Eingangsspannung 340 ... 550 V
- Wirkungsgrad bis 88 %
- Meldekontakt für „24 V O. K.“ und „Übertemperatur“
- Betriebsanzeige am Gerät über LED (grün = „24 V O. K.“)
- Temperaturbereich von -25 °C bis +55 °C

Bestelldaten

Artikel-Nr.

SIMATIC ET 200pro PS

6ES7148-4PC00-0HA0

Geregelte Stromversorgung in der Aufbautechnik und im Design des dezentralen Peripheriesystems, mit der Möglichkeit der Energieweiterschleifung an weitere Baugruppen; In Schutzart IP67; Eingang: 3 AC 400-480 V Ausgang: DC 24 V/8 A

Zubehör

Energieanschlussstecker

Zum Anschluss an das dezentrale Peripheriesystem

- Für X1 (6 mm²)
- Für X2 (4 mm²)

3RK1911-2BE30
3RK1911-2BF10

NFPA-Kompatibilität (National Fire Protection Association)

Diese Geräte sind ausschließlich für die Installation in industriellen Maschinen gemäß dem „Electrical Standard for Industrial Machinery“ (Elektrische Norm für Industrielle Maschinen) NFPA79 zugelassen.

- für X1 SIMATIC ET200pro PS 61 88 201 1003.xx (AWG10)*
- für X1 SITOP PSU300P 61 88 201 1000.xx / 61 88 201 1002.xx (AWG14)*
- für X2 SIMATIC ET200pro PS 61 88 202 1010.xx (AWG10)*
mitgelieferte Blindkappe für X2
- für X3 Phoenix-Contact SAC-5P-M12-M12FS
mitgelieferte Blindkappe für X3

* <http://www.harting.com/startseite>

3RK1902-0CK00

Verschlusskappe

Für 9-polige Energiebuchsen

- X2 (1er-Pack)
- X2 (10er-Pack)

3RK1902-0CK00
3RK1902-0CJ00

Technische Daten

Artikelnummer	6ES7148-4PC00-0HA0
Produkt	SIMATIC ET200pro PS
Stromversorgung, Typ	24 V/8 A
Eingang	
Eingang	3-phasig AC
Spannungsnennwert U_e Nenn	400 ... 480 V
Spannungsbereich AC	340 ... 550 V
• Anmerkung	320 ... 340 V für max. 1 min
Weitbereichseingang	Ja
Überspannungsfestigkeit	intern durch Varistoren realisiert
Netzausfallüberbrückung	bei $U_e = 400$ V
Netzausfallüberbrückung bei I_a Nenn, min.	15 ms; bei $U_e = 400$ V
Netzfrequenznennwert 1	50 Hz
Netzfrequenznennwert 2	60 Hz
Netzfrequenzbereich	45 ... 66 Hz
Eingangsstrom	
• bei Nennwert der Eingangsspannung 400 V	0,5 A
Einschaltstrombegrenzung (+ 25 °C), max.	40 A
I^2t , max.	3,5 A ² ·s
Eingebaute Eingangssicherung	T 4 A
Absicherung in der Netzzuleitung (IEC 898)	erforderlich: Leistungsschalter 3RV2011-1DA10 oder 3RV2711-1DD10 (UL 489)

Artikelnummer	6ES7148-4PC00-0HA0
Produkt	SIMATIC ET200pro PS
Stromversorgung, Typ	24 V/8 A
Ausgang	
Ausgang	geregelte, potentialfreie Gleichspannung
Spannungsnennwert U_a Nenn DC	24 V
Gesamt toleranz, statisch ±	3 %
statische Netzausregelung, ca.	0,5 %
statische Lastausregelung, ca.	0,5 %
Restwelligkeit Spitze-Spitze, max.	200 mV
Spikes Spitze-Spitze, max. (Bandbreite ca. 20 MHz)	250 mV
Produktfunktion Ausgangsspannung ist einstellbar	Nein
Einstellung der Ausgangsspannung	-
Betriebsanzeige	LED grün für 24 V O.K.
Signalisierung	max. 30 V, 10 mA; Power-Good (High-Pegel 1L+ für U_a im Bereich 21,3 ... 29 V); Übertemperaturwarnung mind. 30 s vor Abschaltung (High-Pegel 1L+ bei Überschreitung der max. Innentemperatur)
Ein-/Ausschaltverhalten	Überschwingen von $U_a < 2$ %
Anlaufverzögerung, max.	1,5 s
Spannungsanstieg, typ.	40 ms

Besondere Bauformen und Anwendungen

Hohe Schutzart

3-phasig, DC 24 V (ET200pro PS, IP67)

Technische Daten (Fortsetzung)

Artikelnummer	6ES7148-4PC00-0HA0
Produkt	SIMATIC ET200pro PS
Stromversorgung, Typ	24 V/8 A
Stromnennwert $I_{a\text{ Nenn}}$	8 A
Strombereich	0 ... 8 A
abgegebene Wirkleistung typisch	192 W
kurzzeitiger Überlaststrom	
• bei Kurzschluss während Hochlauf typisch	50 A
• bei Kurzschluss während Betrieb typisch	50 A
Dauer der Überlastfähigkeit bei Überstrom	
• bei Kurzschluss während Hochlauf	100 ms
• bei Kurzschluss während Betrieb	100 ms
Parallelschaltbarkeit zur Leistungserhöhung	Nein
Wirkungsgrad	
Wirkungsgrad bei $U_{a\text{ Nenn}}$, $I_{a\text{ Nenn}}$, ca.	88 %
Verlustleistung bei $U_{a\text{ Nenn}}$, $I_{a\text{ Nenn}}$, ca.	25 W
Regelung	
Netzausregelung dyn. ($U_{e\text{ Nenn}} \pm 15\%$), max.	0,5 %
Lastausregelung dyn. ($I_a: 50/100/50\%$), $U_a \pm \text{typ.}$	1 %
Ausregelzeit maximal	2 ms
Schutz und Überwachung	
Ausgangsüberspannungsschutz	< 33 V
Strombegrenzung, typ.	9,4 A
Eigenschaft des Ausgangs kurzschlussfest	Ja
Kurzschlusschutz	elektronische Abschaltung, selbsttätiger Wiederanlauf
Dauerkurzschlussstrom Effektivwert	
• maximal	10 A
Überlast-/Kurzschlussanzeige	-
Sicherheit	
Potenzialtrennung primär/sekundär	Ja
Potenzialtrennung	PELV-Ausgangsspannung U_a nach EN 60950-1 und EN 50178
Schutzklasse	Klasse I
Ableitstrom	
• maximal	3,5 mA
• typisch	0,4 mA
Schutzart (EN 60529)	IP67, enclosure type 5 indoor
Zulassungen	
CE-Kennzeichnung	Ja
UL/cUL (CSA)-Zulassung	UL-Listed (UL 508) unter Beachtung der NFPA-Kompatibilität (National Fire Protection Association), siehe Betriebsanleitung
Eignungsnachweis NEC Class 2	Nein
CB-Zulassung	Ja
Eignungsnachweis EAC-Zulassung	Ja
Schiffbauapprobation	-

Artikelnummer	6ES7148-4PC00-0HA0
Produkt	SIMATIC ET200pro PS
Stromversorgung, Typ	24 V/8 A
EMV	
Störaussendung (Emission)	EN 55022 Klasse A
Netzoberwellenbegrenzung	-
Störfestigkeit (Immunität)	EN 61000-6-2
Umgebungsbedingungen	
Umgebungstemperatur	
• während Betrieb	-25 ... +55 °C
- Anmerkung	bei natürlicher Konvektion (Eigenkonvektion)
• während Transport	-40 ... +70 °C
• während Lagerung	-40 ... +70 °C
Feuchteklasse nach EN 60721	Klimaklasse 3K3, 5 ... 95% ohne Betauung
Mechanik	
Anschlussstechnik	Schraubanschluss
Anschlüsse	
• Netzeingang	L1, L2, L3, PE: Steckverbinder HAN Q4/2 (Gegenstück siehe "elektrisches Zubehör")
• Ausgang	L+, M: je 2 x 1,5 mm ² (4-poliges Kabel für +/- mit offenen, gekennzeichneten Enden, 4 x 1,5 mm ²)
• Hilfskontakte	Melde signale: Steckverbinder M12, 5-polig
Breite des Gehäuses	310 mm
Höhe des Gehäuses	135 mm
Tiefe des Gehäuses	90 mm
Gewicht, etwa	2,8 kg
Produkteigenschaft des Gehäuses anreihbares Gehäuse	Nein
Montage	auf ET200pro Tragschiene montierbar
elektrisches Zubehör	Energieanschlussstecker (Eingang: 3RK1911-2BE30 (6 mm ²)) (Ausgang: 3RK1911-2BF10 (4 mm ²))
MTBF bei 40 °C	196 354 h
sonstige Hinweise	Technische Daten gelten bei Eingangsspannungs-Nennwerten und +25 °C Umgebungstemperatur (wenn nicht anders angegeben)

Übersicht



Die 3-phasigen Stromversorgungen SITOP PSU3800 sind durch die Konstantstrom-Kennlinie optimal zum Batterieladen geeignet.

Produkt-Highlights

- 12 V/ 20 A
- 3-phasiger Weitbereichseingang, Eingangsspannung 320 ... 575 V
- Wirkungsgrad bis 91 %

Bestelldaten

**SITOP PSU3800 3-phasig,
DC 12 V/20 A**
Geregelte Stromversorgung
Eingang: 3 AC 400 ... 500 V
Ausgang: DC 12 V/20 A

Artikel-Nr.

6EP3424-8UB00-0AY0

Zubehör

Gerätekennzeichnungsschild

3RT2900-1SB20

Technische Daten

Artikelnummer	6EP3424-8UB00-0AY0
Produkt	SITOP PSU3800
Stromversorgung, Typ	12 V/20 A
Eingang	
Eingang	3-phasig AC
Spannungsnennwert $U_{e \text{ Nenn}}$	400 ... 500 V
Spannungsbereich AC	320 ... 575 V
Weitbereichseingang	Ja
Netzausfallüberbrückung	bei $U_e = 400 \text{ V}$
Netzausfallüberbrückung bei $I_{a \text{ Nenn}}$, min.	15 ms; bei $U_e = 400 \text{ V}$
Netzfrequenznennwert 1	50 Hz
Netzfrequenznennwert 2	60 Hz
Netzfrequenzbereich	47 ... 63 Hz
Eingangsstrom	
• bei Nennwert der Eingangsspannung 400 V	0,7 A
• bei Nennwert der Eingangsspannung 500 V	0,6 A
Einschaltstrombegrenzung (+ 25 °C), max.	16 A
I^2t , max.	0,8 A ² ·s
Eingebaute Eingangssicherung	keine
Absicherung in der Netzleitung (IEC 898)	erforderlich: 3-polig gekoppelter LS-Schalter 6 ... 16 A Charakteristik C oder Leistungsschalter 3RV2011-1DA10 (Einstellung 3 A) oder 3RV2711-1DD10 (UL 489)

Artikelnummer	6EP3424-8UB00-0AY0
Produkt	SITOP PSU3800
Stromversorgung, Typ	12 V/20 A
Ausgang	
Ausgang	geregelte, potentialfreie Gleichspannung
Spannungsnennwert $U_{a \text{ Nenn DC}}$	12 V
Gesamttoleranz, statisch ±	3 %
statische Netzausregelung, ca.	0,1 %
statische Lastausregelung, ca.	0,2 %
Restwelligkeit Spitze-Spitze, max.	100 mV
Spikes Spitze-Spitze, max. (Bandbreite ca. 20 MHz)	200 mV
Einstellbereich	12 ... 14 V
Produktfunktion Ausgangsspannung ist einstellbar	Ja
Einstellung der Ausgangsspannung	über Potentiometer; max. 240 W
Betriebsanzeige	LED grün für 12 V O.K.
Signalisierung	Relaiskontakt (Schließer, Kontaktbelastbarkeit DC 60 V/0,3 A) für 12 V O.K.
Ein-/Ausschaltverhalten	kein Überspringen von U_a (Soft-Start)
Anlaufverzögerung, max.	2,5 s
Spannungsanstiegszeit der Ausgangsspannung maximal	500 ms
Stromnennwert $I_{a \text{ Nenn}}$	20 A
Strombereich	0 ... 20 A
• Anmerkung	+60 ... +70 °C: Derating 2%/K
abgegebene Wirkleistung typisch	240 W
konstanter Überlaststrom	
• bei Kurzschluss während Hochlauf typisch	22 A
Parallelschaltbarkeit zur Leistungserhöhung	Ja; umschaltbare Kennlinie
Anzahl parallel schaltbarer Geräte zur Leistungserhöhung, Stück	2

Besondere Bauformen und Anwendungen

Batterieladen

3-phasig, DC 12 V

Technische Daten (Fortsetzung)

Artikelnummer	6EP3424-8UB00-0AY0
Produkt	SITOP PSU3800
Stromversorgung, Typ	12 V/20 A
Wirkungsgrad	
Wirkungsgrad bei U_a Nenn, I_a Nenn, ca.	91 %
Verlustleistung bei U_a Nenn, I_a Nenn, ca.	24 W
Regelung	
Netzausregelung dyn. (U_e Nenn ± 15 %), max.	0,1 %
Lastausregelung dyn. (I_a : 50/100/50 %), $U_a \pm$ typ.	1 %
Ausregelzeit Lastsprung 50 auf 100 %, typ.	0,2 ms
Ausregelzeit Lastsprung 100 auf 50 %, typ.	0,2 ms
Lastausregelung dyn. (I_a : 10/90/10 %), $U_a \pm$ typ.	2 %
Ausregelzeit Lastsprung 10 auf 90 %, typ.	0,2 ms
Ausregelzeit Lastsprung 90 auf 10 %, typ.	0,2 ms
Ausregelzeit maximal	10 ms
Schutz und Überwachung	
Ausgangsüberspannungsschutz	< 18 V
Strombegrenzung, typ.	22 A
Eigenschaft des Ausgangs kurzschlussfest	Ja
Kurzschlusschutz	wahlweise Konstantstromkennlinie ca. 22 A oder speichernde Abschaltung
Dauerkurzschlussstrom Effektivwert	22 A
• typisch	22 A
Überlast-/Kurzschlussanzeige	LED gelb für "Überlast", LED rot für "speichernde Abschaltung"
Sicherheit	
Potenzialtrennung primär/sekundär	Ja
Potenzialtrennung	SELV-Ausgangsspannung U_a nach EN 60950-1
Schutzklasse	Klasse I
Ableitstrom	
• maximal	3,5 mA
• typisch	0,9 mA
Schutzart (EN 60529)	IP20
Zulassungen	
CE-Kennzeichnung	Ja
UL/cUL (CSA)-Zulassung	cULus-Listed (UL 508, CSA C22.2 No. 107.1), File E197259
Eignungsnachweis NEC Class 2	Nein
CB-Zulassung	Ja
Eignungsnachweis EAC-Zulassung	Ja
Schiffbauapprobation	ABS, DNV GL

Artikelnummer	6EP3424-8UB00-0AY0
Produkt	SITOP PSU3800
Stromversorgung, Typ	12 V/20 A
EMV	
Störaussendung (Emission)	EN 55022 Klasse B
Netzoberwellenbegrenzung	EN 61000-3-2
Störfestigkeit (Immunität)	EN 61000-6-2
Umgebungsbedingungen	
Umgebungstemperatur	
• während Betrieb	-25 ... +70 °C
- Anmerkung	bei natürlicher Konvektion (Eigenkonvektion)
• während Transport	-40 ... +85 °C
• während Lagerung	-40 ... +85 °C
Feuchteklasse nach EN 60721	Klimaklasse 3K3, 5 ... 95% ohne Betauung
Mechanik	
Anschlusstechnik	Schraubanschluss
Anschlüsse	
• Netzeingang	L1, L2, L3, PE: je 1 Schraubklemme für 0,2 ... 4 mm ² ein-/feindrätig
• Ausgang	+ , - : je 2 Schraubklemmen für 0,2 ... 4 mm ²
• Hilfskontakte	13, 14 (Meldesignal): je 1 Schraub- klemme für 0,14 ... 1,5 mm ² ; 15, 16 (Remote): je 1 Schraubklemme für 0,14 ... 1,5 mm ²
Breite des Gehäuses	70 mm
Höhe des Gehäuses	125 mm
Tiefe des Gehäuses	125 mm
einzuhaltender Abstand	
• oben	50 mm
• unten	50 mm
• links	0 mm
• rechts	0 mm
Gewicht, etwa	1,2 kg
Produkteigenschaft des Gehäuses anreihbares Gehäuse	Ja
Montage	auf Normprofilschiene EN 60715 35x7,5/15 aufschnappbar
elektrisches Zubehör	Puffermodul
mechanisches Zubehör	Gerätekennezeichnungsschild 20 mm x 7 mm, pastell-türkis 3RT1900-1SB20
sonstige Hinweise	Technische Daten gelten bei Eingangsspannungs-Nennwerten und +25 °C Umgebungstemperatur (wenn nicht anders angegeben)

Übersicht



Die 3-phasigen Stromversorgungen SITOP PSU3800 sind durch die Konstantstrom-Kennlinie optimal zum Batterieladen geeignet.

Produkt-Highlights

- 24 V/ 17 A und 30 A/40 A
- 3-phasiger Weitbereichseingang, Eingangsspannung 320 ... 575 V
- Wirkungsgrad bis 94 %

Bestelldaten

Artikel-Nr.

SITOP PSU3800 3-phasig, DC 24 V/17 A

Geregelte Stromversorgung
Eingang: 3 AC 400 ... 500 V
Ausgang: DC 24 V/17 A

6EP3436-8UB00-0AY0

SITOP PSU3800 3-phasig, DC 24 V/30/40 A

Geregelte Stromversorgung
Eingang: 3 AC 400 ... 500 V
Ausgang: DC 24 V/30/40 A

6EP3437-8UB00-0AY0

Add-on Module

SITOP Puffermodule¹⁾

siehe Seite 9/17

Zubehör

Gerätekennzeichnungsschild

3RT2900-1SB20

¹⁾ Weitere Infos unter: <https://www.siemens.de/sitop-puffermodule/mall>

Technische Daten

Artikelnummer	6EP3436-8UB00-0AY0	6EP3437-8UB00-0AY0
Produkt	SITOP PSU3800	SITOP PSU3800
Stromversorgung, Typ	24 V/17 A	24 V/30 - 40 A
Eingang		
Eingang	3-phasig AC	3-phasig AC
Spannungsnennwert U_e Nenn	400 ... 500 V	400 ... 500 V
Spannungsbereich AC	320 ... 575 V	320 ... 575 V
Weitbereichseingang	Ja	Ja
Netzausfallüberbrückung	bei $U_e = 400$ V	bei $U_e = 400$ V
Netzausfallüberbrückung bei I_a Nenn, min.	15 ms; bei $U_e = 400$ V	10 ms; bei $U_e = 400$ V
Netzfrequenznennwert 1	50 Hz	50 Hz
Netzfrequenznennwert 2	60 Hz	60 Hz
Netzfrequenzbereich	47 ... 63 Hz	45 ... 65 Hz
Eingangsstrom		
• bei Nennwert der Eingangsspannung 400 V	1,1 A	2,1 A
• bei Nennwert der Eingangsspannung 500 V	0,9 A	1,7 A
Einschaltstrombegrenzung (+ 25 °C), max.	16 A	13 A
I^2t , max.	0,8 A²s	2,24 A²s
Eingebaute Eingangssicherung	keine	-
Absicherung in der Netzzuleitung (IEC 898)	erforderlich: 3-polig gekoppelter LS-Schalter 6 ... 16 A Charakteristik C oder Leistungsschalter 3RV2011-1DA10 (Einstellung 3 A) oder 3RV2711-1DD10 (UL 489)	erforderlich: 3-polig gekoppelter LS-Schalter 10 ... 16 A Charakteristik C oder Leistungsschalter 3RV2011-1DA10 (Einstellung 3 A) oder 3RV2711-1DD10 (UL 489)

Besondere Bauformen und Anwendungen

Batterieladen

3-phasig, DC 24 V

Technische Daten (Fortsetzung)

Artikelnummer	6EP3436-8UB00-0AY0	6EP3437-8UB00-0AY0
Produkt	SITOP PSU3800	SITOP PSU3800
Stromversorgung, Typ	24 V/17 A	24 V/30 - 40 A
Ausgang		
Ausgang	geregelt, potentialfreie Gleichspannung	geregelt, potentialfreie Gleichspannung
Spannungsnennwert U_a Nenn DC	24 V	24 V
Gesamttoleranz, statisch \pm	3 %	3 %
statische Netzausregelung, ca.	0,1 %	0,1 %
statische Lastausregelung, ca.	0,2 %	0,2 %
Restwelligkeit Spitze-Spitze, max.	100 mV	100 mV
Spikes Spitze-Spitze, max. (Bandbreite ca. 20 MHz)	200 mV	240 mV
Einstellbereich	24 ... 28 V	24 ... 28 V
Produktfunktion Ausgangsspannung ist einstellbar	Ja	Ja
Einstellung der Ausgangsspannung	über Potentiometer; max. 480 W	über Potentiometer; max. 960 W
Betriebsanzeige	LED grün für 24 V O.K.	LED grün für 24 V O.K.
Signalisierung	Relaiskontakt (Schließer, Kontaktbelastbarkeit DC 60 V/0,3 A) für 24 V O.K.	Relaiskontakt (Schließer, Kontaktbelastbarkeit DC 60 V/0,3 A) für 24 V O.K.
Ein-/Ausschaltverhalten	kein Überspringen von U_a (Soft-Start)	minimales Überspringen (< 3 %)
Anlaufverzögerung, max.	2,5 s	0,1 s
Spannungsanstiegszeit der Ausgangsspannung maximal	500 ms	100 ms
Stromnennwert I_a Nenn	17 A	40 A
Strombereich	0 ... 17 A	0 ... 40 A
• Anmerkung	+60 ... +70 °C: Derating 2%/K	+60 ... +70 °C: Derating 4%/K
abgegebene Wirkleistung typisch	408 W	960 W
konstanter Überlaststrom		
• bei Kurzschluss während Hochlauf typisch	19 A	48 A
Parallelschaltbarkeit zur Leistungserhöhung	Ja; umschaltbare Kennlinie	Ja; umschaltbare Kennlinie
Anzahl parallel schaltbarer Geräte zur Leistungserhöhung, Stück	2	2
Wirkungsgrad		
Wirkungsgrad bei U_a Nenn, I_a Nenn, ca.	94 %	94 %
Verlustleistung bei U_a Nenn, I_a Nenn, ca.	26 W	66 W
Verlustleistung [W] bei Leerlauf maximal	-	4 W
Regelung		
Netzausregelung dyn. (U_e Nenn \pm 15 %), max.	0,1 %	1 %
Lastausregelung dyn. (I_a : 50/100/50 %), $U_a \pm$ typ.	1 %	3 %
Ausregelzeit Lastsprung 50 auf 100 %, typ.	0,2 ms	-
Ausregelzeit Lastsprung 100 auf 50 %, typ.	0,2 ms	-
Lastausregelung dyn. (I_a : 10/90/10 %), $U_a \pm$ typ.	2 %	-
Ausregelzeit Lastsprung 10 auf 90 %, typ.	0,2 ms	-
Ausregelzeit Lastsprung 90 auf 10 %, typ.	0,2 ms	-
Ausregelzeit maximal	10 ms	10 ms
Schutz und Überwachung		
Ausgangsüberspannungsschutz	< 32 V	< 31,8 V
Strombegrenzung, typ.	19 A	44 A
Eigenschaft des Ausgangs kurzschlussfest	Ja	Ja
Kurzschlusschutz	wahlweise Konstantstromkennlinie ca. 19 A oder speichernde Abschaltung	Konstantstromkennlinie ca. 44 A
Dauerkurzschlussstrom Effektivwert		
• typisch	19 A	50 A
Überlast-/Kurzschlussanzeige	LED gelb für "Überlast", LED rot für "speichernde Abschaltung"	LED gelb für "Überlast", LED rot für "speichernde Abschaltung"

Technische Daten (Fortsetzung)

Artikelnummer	6EP3436-8UB00-0AY0	6EP3437-8UB00-0AY0
Produkt	SITOP PSU3800	SITOP PSU3800
Stromversorgung, Typ	24 V/17 A	24 V/30 - 40 A
Sicherheit		
Potenzialtrennung primär/sekundär	Ja	Ja
Potenzialtrennung	SELV-Ausgangsspannung U_a nach EN 60950-1	SELV-Ausgangsspannung U_a nach EN 60950-1 und EN 50178
Schutzklasse	Klasse I	Klasse I
Ableitstrom		
• maximal	3,5 mA	1 mA
• typisch	0,9 mA	0,6 mA
Schutzart (EN 60529)	IP20	IP20
Zulassungen		
CE-Kennzeichnung	Ja	Ja
UL/cUL (CSA)-Zulassung	cULus-Listed (UL 508, CSA C22.2 No. 107.1), File E197259	cULus-Listed (UL 508, CSA C22.2 No. 107.1), File E197259; cCSAus (CSA C22.2 No. 60950-1, UL 60950-1)
Eignungsnachweis NEC Class 2	Nein	Nein
CB-Zulassung	Ja	Ja
Eignungsnachweis EAC-Zulassung	Ja	Ja
Schiffbauapprobation	ABS, DNV GL	DNV GL
EMV		
Störaussendung (Emission)	EN 55022 Klasse B	EN 55022 Klasse B
Netzoberwellenbegrenzung	EN 61000-3-2	EN 61000-3-2
Störfestigkeit (Immunität)	EN 61000-6-2	EN 61000-6-2
Umgebungsbedingungen		
Umgebungstemperatur		
• während Betrieb	-25 ... +70 °C	-25 ... +70 °C
- Anmerkung	bei natürlicher Konvektion (Eigenkonvektion)	bei natürlicher Konvektion
• während Transport	-40 ... +85 °C	-40 ... +85 °C
• während Lagerung	-40 ... +85 °C	-40 ... +85 °C
Feuchtekategorie nach EN 60721	Klimaklasse 3K3, 5 ... 95% ohne Betauung	Klimaklasse 3K3, 5 ... 95% ohne Betauung
Mechanik		
Anschluss-technik	Schraubanschluss	Schraubanschluss
Anschlüsse		
• Netzeingang	L1, L2, L3, PE: je 1 Schraubklemme für 0,2 ... 4 mm² ein-/feindrätig	L1, L2, L3, PE: je 1 Schraubklemme für 0,5 ... 4 mm² ein-/feindrätig
• Ausgang	+, -: je 2 Schraubklemmen für 0,2 ... 4 mm²	+: je 2 Schraubklemmen für 0,5 ... 16 mm²; -: je 3 Schraubklemmen für 0,5 ... 16 mm²
• Hilfskontakte	13, 14 (Meldesignal): je 1 Schraubklemme für 0,14 ... 1,5 mm²; 15, 16 (Remote): je 1 Schraubklemme für 0,14 ... 1,5 mm²	13, 14 (Meldesignal), 15, 16 (Remote): je 1 Schraubklemme für 0,05 ... 2,5 mm²
Breite des Gehäuses	70 mm	135 mm
Höhe des Gehäuses	125 mm	145 mm
Tiefe des Gehäuses	125 mm	150 mm
einzuhaltender Abstand		
• oben	50 mm	40 mm
• unten	50 mm	40 mm
• links	0 mm	0 mm
• rechts	0 mm	0 mm
Gewicht, etwa	1,2 kg	3,3 kg
Produkteigenschaft des Gehäuses anreihbares Gehäuse	Ja	Ja
Montage	auf Normprofilschiene EN 60715 35x7,5/15 aufschnappbar	auf Normprofilschiene EN 60715 35x15 aufschnappbar
elektrisches Zubehör	Puffermodul	Puffermodul
mechanisches Zubehör	Geräte-kennzeichnungsschild 20 mm x 7 mm, TI-grey 3RT2900-1SB20	Geräte-kennzeichnungsschild 20 mm x 7 mm, TI-grey 3RT2900-1SB20
MTBF bei 40 °C	-	517 015 h
sonstige Hinweise	Technische Daten gelten bei Eingangsspannungs-Nennwerten und +25 °C Umgebungstemperatur (wenn nicht anders angegeben)	

Besondere Bauformen und Anwendungen

Medizinische Anwendungen

Einführung

Übersicht



SITOP PSU2600 für den Einsatz in der Medizintechnik

Die geregelten 1- und 3-phasigen Stromversorgungen SITOP PSU2600 sind insbesondere für den Einsatz in der Medizintechnik konzipiert.

Diese Geräte zeichnen sich durch ihren hohen Wirkungsgrad und ihre geringen Wärmeverluste aus. Die einstellbare Ausgangsspannung von 24 bis 28 V dient zur Kompensation von Spannungsabfällen auf langen Leitungen. Der Überspannungsschutz auf der Sekundärseite (< 32 V) sichert die Versorgung von Safety I/O Komponenten ab. Die Stromversorgungen SITOP PSU2600 sind nach CE, UL/cUL, IEC 60601-1 (MOOP) zertifiziert und verfügen über eine Funkentstörung Klasse B nach EN 60601 sowie einer Begrenzung der Eingangsstrom-Oberwellen nach EN 61000-3-2. Zur weiteren Erhöhung der 24 V-Verfügbarkeit können die SITOP PSU2600 mit **DC-USV-, Redundanz- und Selektivitätsmodulen** kombiniert werden.

Produkt-Highlights der Produktlinie

- robustes Metallgehäuse
- Parallelbetrieb mit max. 2 PSU's möglich
- im Kurzschlussfall Power-Boost mit 3-fachem Strom zur selektiven Auslösung nachgeschalteter Leitungsschutzschalter
- Betriebsanzeige über LEDs (grün – DC okay) und Meldekontakt
- Funkentstörung Klasse B nach EN 60601
- Begrenzung der Eingangsstrom-Oberwellen nach EN 61000-3-2
- CE-, UL-/cUL-Zulassung, IEC 60601-1 (MOOP)

Übersicht



Einphasige Stromversorgung für die Medizintechnik

Die einphasigen SITOP PSU2600 sind robuste Stromversorgungen im Metallgehäuse, konzipiert für den Einsatz in der Medizintechnik.

Zur weiteren Erhöhung der 24 V-Verfügbarkeit können die SITOP PSU2600 mit dem **Puffermodul BUF1200, DC-USV-, Redundanz-** und **Selektivitätsmodulen** kombiniert werden.

Produkt-Highlights

- 1-phasig, DC 24 V
- Weitbereichseingang, Eingangsspannung AC 85 ... 264 V, DC 88 ... 265 V
- Wirkungsgrad bis 89 %

Bestelldaten

Artikel-Nr.

SITOP PSU2600 1-phasig, DC 24 V/5 A

Geregelte Stromversorgung
Eingang: AC 120 ... 230 V
Ausgang: DC 24 V/5 A

6EP4333-0SB00-0AY0

Add-on Module

SITOP Redundanzmodule¹⁾

siehe Seite 9/3

SITOP Selektivitätsmodule²⁾

siehe Seite 9/7

SITOP Puffermodul BUF1200³⁾

siehe Seite 9/17

- ¹⁾ Weitere Infos unter: <https://www.siemens.de/sitop-redundanzmodule/mall>
²⁾ Weitere Infos unter: <https://www.siemens.de/sitop-selektivitaetsmodule/mall>
³⁾ Weitere Infos unter: www.siemens.de/sitop-puffermodule/mall

Technische Daten

Artikelnummer	6EP4333-0SB00-0AY0
Produkt	SITOP PSU2600
Stromversorgung, Typ	24 V/5 A
Eingang	
Eingang	1-phasig AC oder DC
Spannungsnennwert $U_{e\text{ Nenn}}$	120 ... 230 V
Spannungsbereich AC	85 ... 264 V
Versorgungsspannung	
• bei DC	110 ... 220 V
Eingangsspannung	
• bei DC	88 ... 265 V
Weitbereichseingang	Ja
Netzausfallüberbrückung	bei $U_e = 230\text{ V}$
Netzausfallüberbrückung bei $I_{a\text{ Nenn}}$, min.	30 ms; bei $U_e = 230\text{ V}$
Netzfrequenznennwert 1	50 Hz
Netzfrequenznennwert 2	60 Hz
Netzfrequenzbereich	47 ... 63 Hz
Eingangsstrom	
• bei Nennwert der Eingangsspannung 120 V	2,5 A
• bei Nennwert der Eingangsspannung 230 V	1,4 A
Einschaltstrombegrenzung (+ 25 °C), max.	36 A
Eingebaute Eingangssicherung	3,15 A
Absicherung in der Netzleitung (IEC 898)	keine erforderlich. Absicherung ab 6 A Char. C möglich.

Artikelnummer	6EP4333-0SB00-0AY0
Produkt	SITOP PSU2600
Stromversorgung, Typ	24 V/5 A
Ausgang	
Ausgang	geregelte, potentialfreie Gleichspannung
Spannungsnennwert $U_{a\text{ Nenn}}$ DC	24 V
Gesamttoleranz, statisch ±	3 %
statische Netzausregelung, ca.	0,1 %
statische Lastausregelung, ca.	0,2 %
Restwelligkeit Spitze-Spitze, max.	50 mV
Spikes Spitze-Spitze, max. (Bandbreite ca. 20 MHz)	200 mV
Einstellbereich	24 ... 28,8 V
Produktfunktion Ausgangsspannung ist einstellbar	Ja
Einstellung der Ausgangsspannung	über Potentiometer; max. 120 W
Betriebsanzeige	LED grün für 24 V O.K.
Signalisierung	Relaiskontakt (Schließer, Kontaktbelastbarkeit DC 60 V/0,3 A) für 24 V O.K.
Ein-/Ausschaltverhalten	kein Überspringen von U_a (Soft-Start)
Anlaufverzögerung, max.	1 s
Spannungsanstiegszeit der Ausgangsspannung maximal	500 ms
Stromnennwert $I_{a\text{ Nenn}}$	5 A

Besondere Bauformen und Anwendungen

Medizinische Anwendungen

1-phasig, DC 24 V

Technische Daten (Fortsetzung)

Artikelnummer	6EP4333-0SB00-0AY0
Produkt	SITOP PSU2600
Stromversorgung, Typ	24 V/5 A
Strombereich	0 ... 5 A
• Anmerkung	+60 °C
abgegebene Wirkleistung typisch	120 W
konstanter Überlaststrom	
• bei Kurzschluss während Hochlauf typisch	6 A
Parallelschaltbarkeit zur Leistungserhöhung	Nein
Wirkungsgrad	
Wirkungsgrad bei U_a Nenn, I_a Nenn, ca.	89 %
Verlustleistung bei U_a Nenn, I_a Nenn, ca.	15 W
Verlustleistung [W] bei Leerlauf maximal	1 W
Regelung	
Netzausregelung dyn. (U_e Nenn \pm 15 %), max.	0,1 %
Lastausregelung dyn. (I_a : 50/100/50 %), $U_a \pm$ typ.	1 %
Ausregelzeit Lastsprung 50 auf 100 %, typ.	0,2 ms
Ausregelzeit Lastsprung 100 auf 50 %, typ.	0,2 ms
Lastausregelung dyn. (I_a : 10/90/10 %), $U_a \pm$ typ.	2 %
Ausregelzeit Lastsprung 10 auf 90 %, typ.	0,2 ms
Ausregelzeit Lastsprung 90 auf 10 %, typ.	0,2 ms
Ausregelzeit maximal	10 ms
Schutz und Überwachung	
Ausgangsüberspannungsschutz	< 32 V
Strombegrenzung, typ.	6 A
Eigenschaft des Ausgangs kurzschlussfest	Ja
Kurzschlusschutz	Abschaltung und periodische Wiederanlaufversuche
Dauerkurzschlussstrom Effektivwert	
• typisch	6 A
Sicherheit	
Potenzialtrennung primär/sekundär	Ja
Potenzialtrennung	SELV-Ausgangsspannung U_a nach EN 60950-1
Schutzklasse	Klasse I
Ableitstrom	
• maximal	3,5 mA
• typisch	1,1 mA
Schutzart (EN 60529)	IP20
Zulassungen	
CE-Kennzeichnung	Ja
UL/cUL (CSA)-Zulassung	cULus-Listed (UL 508, CSA C22.2 No. 107.1), File E197259
Eignungsnachweis NEC Class 2	Nein
CB-Zulassung	Ja
Eignungsnachweis EAC-Zulassung	Ja
Schiffbauapprobation	-

Artikelnummer	6EP4333-0SB00-0AY0
Produkt	SITOP PSU2600
Stromversorgung, Typ	24 V/5 A
EMV	
Störaussendung (Emission)	EN 55022 Klasse B
Netzoberwellenbegrenzung	EN 61000-3-2
Störfestigkeit (Immunität)	EN 61000-6-2
Umgebungsbedingungen	
Umgebungstemperatur	
• während Betrieb	0 ... 60 °C
- Anmerkung	bei natürlicher Konvektion (Eigenkonvektion)
• während Transport	-40 ... +85 °C
• während Lagerung	-40 ... +85 °C
Feuchteklasse nach EN 60721	Klimaklasse 3K3, 5 ... 95% ohne Betauung
Mechanik	
Anschluss technik	Schraubanschluss
Anschlüsse	
• Netzeingang	L1, N, PE: je 1 Schraubklemme für 0,2 ... 2,5 mm ² ein-/feindrähtig
• Ausgang	+, -: je 2 Schraubklemmen für 0,2 ... 2,5 mm ²
• Hilfskontakte	13, 14 (Meldesignal): je 1 Schraubklemme für 0,05 ... 2,5 mm ²
Breite des Gehäuses	42 mm
Höhe des Gehäuses	125 mm
Tiefe des Gehäuses	125 mm
einzuhaltender Abstand	
• oben	50 mm
• unten	50 mm
• links	0 mm
• rechts	0 mm
Gewicht, etwa	0,6 kg
Produkteigenschaft des Gehäuses anreihbares Gehäuse	Ja
Montage	auf Normprofilschiene EN 60715 35x7,5/15 aufschraubbar
sonstige Hinweise	Technische Daten gelten bei Eingangsspannungs-Nennwerten und +25 °C Umgebungstemperatur (wenn nicht anders angegeben)

Übersicht



Dreiphasige Stromversorgung für die Medizintechnik

Die 3-phasigen SITOP PSU2600 sind robuste Stromversorgungen im Metallgehäuse, konzipiert für den Einsatz in der Medizintechnik.

Zur weiteren Erhöhung der 24 V-Verfügbarkeit können die SITOP PSU2600 mit dem **Puffermodul BUF1200**, **DC-USV**-, **Redundanz**- und **Selektivitätsmodulen** kombiniert werden.

Produkt-Highlights

- 3-phasig, DC 24 V
- Weitbereichseingang, Eingangsspannung AC 340 ... 575 V
- Wirkungsgrad bis 93 %
- ermöglicht einen elektronischen RESET der 24 V über einen potentialgetrennten Eingang

Technische Daten

Artikelnummer	6EP4436-0SB00-0AY0
Produkt	SITOP PSU2600
Stromversorgung, Typ	24 V/20 A
Eingang	
Eingang	3-phasig AC
Spannungsnennwert U_e Nenn	400 ... 500 V
Spannungsbereich AC	340 ... 575 V
Weitbereichseingang	Ja
Netzausfallüberbrückung	bei $U_e = 400$ V
Netzausfallüberbrückung bei I_a Nenn, min.	15 ms; bei $U_e = 400$ V
Netzfrequenznennwert 1	50 Hz
Netzfrequenznennwert 2	60 Hz
Netzfrequenzbereich	47 ... 63 Hz
Eingangsstrom	
• bei Nennwert der Eingangsspannung 400 V	1,2 A
• bei Nennwert der Eingangsspannung 500 V	1 A
Einschaltstrombegrenzung (+ 25 °C), max.	16 A
I^2t , max.	0,8 A ² ·s
Eingebaute Eingangssicherung	keine
Absicherung in der Netzleitung (IEC 898)	erforderlich: 3-polig gekoppelter LS-Schalter 6 ... 16 A Charakteristik C oder Leistungsschalter 3RV2011-1DA10 (Einstellung 3 A), 3RV2021-1HA (Einstellung 8 A) oder 3RV2711-1DD10 (UL 489)

Bestelldaten

Bestelldaten	Artikel-Nr.
SITOP PSU2600 3-phasig, DC 24 V/20 A	6EP4436-0SB00-0AY0
Geregelte Stromversorgung Eingang: 3 AC 400 ... 500 V Ausgang: DC 24 V/20 A	
Add-on Module	
SITOP Redundanzmodule¹⁾	siehe Seite 9/3
SITOP Selektivitätsmodule²⁾	siehe Seite 9/7
SITOP Puffermodul BUF1200³⁾	siehe Seite 9/17
Zubehör	
Gerätezeichnungsschild	3RT2900-1SB20

- 1) Weitere Infos unter: <https://www.siemens.de/sitop-redundanzmodule/mall>
- 2) Weitere Infos unter: <https://www.siemens.de/sitop-selektivitaetsmodule/mall>
- 3) Weitere Infos unter: <https://www.siemens.de/sitop-puffermodule/mall>

Artikelnummer	6EP4436-0SB00-0AY0
Produkt	SITOP PSU2600
Stromversorgung, Typ	24 V/20 A
Ausgang	
Ausgang	geregelte, potentialfreie Gleichspannung
Spannungsnennwert U_a Nenn DC	24 V
Gesamtteranz, statisch \pm	2 %
statische Netzausregelung, ca.	1 %
statische Lastausregelung, ca.	0,2 %
Restwelligkeit Spitze-Spitze, max.	50 mV
Spikes Spitze-Spitze, max. (Bandbreite ca. 20 MHz)	200 mV
Einstellbereich	24 ... 28,8 V
Produktfunktion Ausgangsspannung ist einstellbar	Ja
Einstellung der Ausgangsspannung	über Potentiometer; max. 480 W
Betriebsanzeige	LED grün für 24 V O.K.
Signalisierung	Relaiskontakt (Schließer, Kontaktbelastbarkeit DC 60 V/0,3 A) für 24 V O.K.
Ein-/Ausschaltverhalten	kein Überspringen von U_a (Soft-Start)
Anlaufverzögerung, max.	2,5 s
Spannungsanstiegszeit der Ausgangsspannung maximal	500 ms
Stromnennwert I_a Nenn	20 A

Besondere Bauformen und Anwendungen

Medizinische Anwendungen

3-phasig, DC 24 V

Technische Daten (Fortsetzung)

Artikelnummer	6EP4436-0SB00-0AY0
Produkt	SITOP PSU2600
Stromversorgung, Typ	24 V/20 A
Strombereich	0 ... 20 A
• Anmerkung	+60 °C
abgegebene Wirkleistung typisch kurzzeitiger Überlaststrom	480 W
• bei Kurzschluss während Betrieb typisch	60 A
Dauer der Überlastfähigkeit bei Überstrom	
• bei Kurzschluss während Betrieb konstanter Überlaststrom	25 ms
• bei Kurzschluss während Hochlauf typisch	23 A
Parallelschaltbarkeit zur Leistungs- erhöhung	Ja
Anzahl parallel schaltbarer Geräte zur Leistungserhöhung, Stück	2
Wirkungsgrad	
Wirkungsgrad bei U_a Nenn, I_a Nenn, ca.	93 %
Verlustleistung bei U_a Nenn, I_a Nenn, ca.	36 W
Verlustleistung [W] bei Leerlauf maximal	4 W
Regelung	
Netzausregelung dyn. (U_e Nenn ± 15 %), max.	0,1 %
Lastausregelung dyn. (I_a : 50/100/50 %), $U_a \pm$ typ.	2 %
Ausregelzeit Lastsprung 50 auf 100 %, typ.	0,2 ms
Ausregelzeit Lastsprung 100 auf 50 %, typ.	0,2 ms
Lastausregelung dyn. (I_a : 10/90/10 %), $U_a \pm$ typ.	3 %
Ausregelzeit Lastsprung 10 auf 90 %, typ.	0,2 ms
Ausregelzeit Lastsprung 90 auf 10 %, typ.	0,2 ms
Ausregelzeit maximal	10 ms
Schutz und Überwachung	
Ausgangsüberspannungsschutz	< 32 V
Strombegrenzung, typ.	23 A
Eigenschaft des Ausgangs kurzschlussfest	Ja
Kurzschlusschutz	Konstantstromkennlinie ca. 23 A
Dauerkurzschlussstrom Effektivwert	
• typisch	23 A
Sicherheit	
Potenzialtrennung primär/sekundär	Ja
Potenzialtrennung	SELV-Ausgangsspannung U_a nach EN 60950-1
Schutzklasse	Klasse I
Ableitstrom	
• maximal	3,5 mA
• typisch	1,7 mA
Schutzart (EN 60529)	IP20

Artikelnummer	6EP4436-0SB00-0AY0
Produkt	SITOP PSU2600
Stromversorgung, Typ	24 V/20 A
Zulassungen	
CE-Kennzeichnung	Ja
UL/cUL (CSA)-Zulassung	cULus-Listed (UL 508, CSA C22.2 No. 107.1), File E197259
Eignungsnachweis NEC Class 2	Nein
CB-Zulassung	Ja
Eignungsnachweis EAC-Zulassung	Ja
Schiffbauapprobation	-
EMV	
Störaussendung (Emission)	EN 55022 Klasse B
Netzoberwellenbegrenzung	EN 61000-3-2
Störfestigkeit (Immunität)	EN 61000-6-2
Umgebungsbedingungen	
Umgebungstemperatur	
• während Betrieb	0 ... 60 °C
- Anmerkung	bei natürlicher Konvektion (Eigenkonvektion)
• während Transport	-40 ... +85 °C
• während Lagerung	-40 ... +85 °C
Feuchtekategorie nach EN 60721	Klimaklasse 3K3, 5 ... 95% ohne Betauung
Mechanik	
Anschlussstechnik	Schraubanschluss
Anschlüsse	
• Netzeingang	L1, L2, L3, PE: je 1 Schraubklemme für 0,2 ... 4 mm ² ein-/feindrähtig
• Ausgang	+ , - : je 2 Schraubklemmen für 0,2 ... 4 mm ²
• Hilfskontakte	Meldesignal und remote: je 1 Schraubklemme für 0,14 ... 1,5 mm ²
Breite des Gehäuses	90 mm
Höhe des Gehäuses	125 mm
Tiefe des Gehäuses	125 mm
einzuhaltender Abstand	
• oben	50 mm
• unten	50 mm
• links	0 mm
• rechts	0 mm
Gewicht, etwa	1,3 kg
Produkteigenschaft des Gehäuses anreihbares Gehäuse	Ja
Montage	auf Normprofilschiene EN 60715 35x7,5/15 aufschnappbar
sonstige Hinweise	Technische Daten gelten bei Eingangsspannungs-Nennwerten und +25 °C Umgebungstemperatur (wenn nicht anders angegeben)

Übersicht



Zwei Stromversorgungen in einem kompakten Gerät

Die einphasige Stromversorgung SITOP PSU3600 dual wurde als Zweispannungsnetzgerät mit zwei voneinander unabhängigen Ausgängen entwickelt, um elektronische Verbraucher zeitgleich mit einer positiven und negativen Spannung zu versorgen. Verschaltet man die zwei potenzialfreien Ausgänge in Reihe, so kann eine Versorgungsspannung von z.B. ± 15 V generiert werden.

Oder man belässt die unabhängigen Ausgänge getrennt und kann durch den weiten Einstellbereich der Ausgangsspannung von 12 bis 28 V individuell für jeden Ausgang Verbraucher mit unterschiedlichen Nennspannungen, z.B. 24 V und 15 V, mit nur einer einzigen Stromversorgung versorgen.

Zusätzlich ist jeder der beiden Ausgänge für sich allein leistungsbegrenzt nach NEC Class2, was weitere Einsatzmöglichkeiten eröffnet.

Bestelldaten

SITOP PSU3600 dual

Geregelte Stromversorgung
Eingang: AC 120 ... 230 V
Ausgang: DC 2x 15 V/3,5 A

Artikel-Nr.

6EP3323-0SA00-0BY0

Technische Daten

Artikelnummer	6EP3323-0SA00-0BY0
Produkt	SITOP PSU3600 dual
Stromversorgung, Typ	2 x 15 V/3,5 A
Eingang	
Eingang	1-phasig AC oder DC
Spannungsnennwert U_e Nenn	120 ... 230 V
Spannungsbereich AC	85 ... 264 V
• Anmerkung	Derating bei < 110 V AC/DC: Ausgangsleistung max. 100 W
Eingangsspannung	88 ... 250 V
• bei DC	Ja
Weitbereichseingang	bei $U_e = 120$ V, 40 ms bei $U_e = 187$ V
Netzausfallüberbrückung	10 ms; bei $U_e = 120$ V, 40 ms bei $U_e = 187$ V
Netzausfallüberbrückung bei I_a Nenn, min.	
Netzfrequenznennwert 1	50 Hz
Netzfrequenznennwert 2	60 Hz
Netzfrequenzbereich	47 ... 63 Hz
Eingangsstrom	
• bei Nennwert der Eingangsspannung 120 V	2,2 A
• bei Nennwert der Eingangsspannung 230 V	1,3 A
• bei Nennwert der Eingangsspannung 110 V	1,3 A
• bei Nennwert der Eingangsspannung 220 V	0,7 A

Artikelnummer	6EP3323-0SA00-0BY0
Produkt	SITOP PSU3600 dual
Stromversorgung, Typ	2 x 15 V/3,5 A
Eingang	
Einschaltstrombegrenzung (+ 25 °C), max.	35 A
I^2t , max.	1 A ² ·s
Eingebaute Eingangssicherung	T 3,15 A (nicht zugänglich)
Absicherung in der Netzzuleitung (IEC 898)	empfohlener LS-Schalter: 6-10 A Charakteristik C
Ausgang	
Ausgang	geregelte, potentialfreie Gleichspannung
Anzahl der Ausgänge	2
Spannungsnennwert U_a Nenn DC	15 V
Ausgangsspannung	DC 2 x 15 V
• am Ausgang 1 bei DC Nennwert	15 V
• am Ausgang 2 bei DC Nennwert	15 V
Gesamttoleranz, statisch \pm	1 %
statische Netzausregelung, ca.	0,1 %
statische Lastausregelung, ca.	1 %
Restwelligkeit Spitze-Spitze, max.	50 mV
Spikes Spitze-Spitze, max. (Bandbreite ca. 20 MHz)	150 mV
Einstellbereich	12 ... 28 V
Produktfunktion Ausgangsspannung ist einstellbar	Ja

Besondere Bauformen und Anwendungen

Alternative Ausgangsspannungen

1-phasig, 2 x DC 15 V (SITOP PSU3600 dual)

Technische Daten (Fortsetzung)

Artikelnummer	6EP3323-0SA00-0BY0
Produkt	SITOP PSU3600 dual
Stromversorgung, Typ	2 x 15 V/3,5 A
Einstellung der Ausgangsspannung	über Potentiometer je Ausgang
Betriebsanzeige	LED grün für $U_a > 10$ V (Summenanzeige)
Signalisierung	-
Ein-/Ausschaltverhalten	Überschwingen von $U_a < 1$ %
Anlaufverzögerung, max.	0,5 s
Stromnennwert I_a Nenn	3,5 A
Ausgangsstrom	
• am Ausgang 1 Nennwert	3,5 A
• am Ausgang 2 Nennwert	3,5 A
Strombereich	0 ... 3,5 A
• Anmerkung	Ausgangsleistung max. 60 W je Ausgang
abgegebene Wirkleistung typisch	105 W
Parallelschaltbarkeit zur Leistungserhöhung	Ja
Anzahl parallel schaltbarer Geräte zur Leistungserhöhung, Stück	2
Wirkungsgrad	
Wirkungsgrad bei U_a Nenn, I_a Nenn, ca.	88 %
Verlustleistung bei U_a Nenn, I_a Nenn, ca.	18 W
Schutz und Überwachung	
Ausgangsüberspannungsschutz	≤ 35 V
Strombegrenzung	5 A
Strombegrenzung	abhängig von der Spannungseinstellung
Eigenschaft des Ausgangs kurzschlussfest	Ja
Kurzschlusschutz	elektronische Abschaltung, selbsttätiger Wiederanlauf
Überlast-/Kurzschlussanzeige	-
Sicherheit	
Potenzialtrennung primär/sekundär	Ja
Potenzialtrennung	SELV-Ausgangsspannung U_a nach EN 60950-1
Schutzklasse	Klasse I
Ableitstrom	
• maximal	3,5 mA
Schutzart (EN 60529)	IP20
Zulassungen	
CE-Kennzeichnung	Ja
UL/cUL (CSA)-Zulassung	cULus-Listed (UL 508, CSA C22.2 No. 107.1), File E197259; Ausgänge NEC Class 2 gemäß UL 1310
Eignungsnachweis NEC Class 2	Ja
CB-Zulassung	Nein
Eignungsnachweis EAC-Zulassung	Ja
Regulatory Compliance Mark (RCM)	Ja
Schiffbauapprobation	-

Artikelnummer	6EP3323-0SA00-0BY0
Produkt	SITOP PSU3600 dual
Stromversorgung, Typ	2 x 15 V/3,5 A
EMV	
Störaussendung (Emission)	EN 55022 Klasse B
Netzoberwellenbegrenzung	EN 61000-3-2
Störfestigkeit (Immunität)	EN 61000-6-2
Umgebungsbedingungen	
Umgebungstemperatur	
• während Betrieb	-25 ... +70 °C
- Anmerkung	Derating > 60°C: 2%/°K
• während Transport	-40 ... +70 °C
• während Lagerung	-40 ... +70 °C
Feuchtklasse nach EN 60721	Klimaklasse 3K3, 5 ... 95% ohne Betauung
Mechanik	
Anschluss technik	Schraubanschluss
Anschlüsse	
• Netzeingang	L1, N, PE: je 1 Schraubklemme für 0,5 ... 2,5 mm ² ein-/feindrähtig
• Ausgang	+ : 1 Schraubklemme je Ausgang für 0,5 ... 2,5 mm ² ; - : 2 Schraubklemmen je Ausgang für 0,5 ... 2,5 mm ²
• Hilfskontakte	-
Breite des Gehäuses	42 mm
Höhe des Gehäuses	125 mm
Tiefe des Gehäuses	125 mm
einzuhaltender Abstand	
• oben	50 mm
• unten	50 mm
• links	0 mm
• rechts	0 mm
Gewicht, etwa	0,55 kg
Produkteigenschaft des Gehäuses anreihbares Gehäuse	Ja
Montage	auf Normprofilschiene EN 60715 35x7,5/15 aufschnappbar
sonstige Hinweise	Technische Daten gelten bei Eingangsspannungs-Nennwerten und +25 °C Umgebungstemperatur (wenn nicht anders angegeben)

Besondere Bauformen und Anwendungen

Alternative Ausgangsspannungen

1-phasig, DC 3-52 V (SITOP PSU3600 flexi)

Übersicht



Grenzenlose Vielfalt dank variablem Ausgang – das Standardgerät für unterschiedliche Ausgangsspannungen

Was tun, wenn Sie mal ein Netzteil für 5 V benötigen, mal eines für 15 V – und dann sogar eines für beispielsweise 38,5 V? Jedes Mal ein spezielles Netzteil installieren?

Die Stromversorgung SITOP PSU3600 ist hier die clevere Lösung! Die Ausgangsspannung lässt sich, bei einer maximalen Ausgangsleistung von 120 W, völlig flexibel zwischen 3 und 52 V einstellen. Und auch die Strombegrenzung kann zwischen 2 und 10 A eingestellt werden. Weil Sie jetzt für verschiedenste Applikationen nur noch ein Standardgerät benötigen, sparen Sie viel Zeit bei der Beschaffung und vermeiden Kosten bei Logistik und Service.

Aber nicht nur der konventionelle Einsatz als Stromversorgung ist denkbar. Die Möglichkeit, die Ausgangsspannung auch dynamisch während des Betriebs über ein Steuersignal zwischen 0 und 52 V verändern zu können und zahlreiche zusätzliche Funktionen, eröffnen ein breites Feld an Einsatzmöglichkeiten.

Bestelldaten

Artikel-Nr.

SITOP PSU3600 flexi

6EP3343-0SA00-0AY0

Geregelte Stromversorgung
Eingang: AC 120 ... 230 V
Ausgang: DC 3-52 V/2-10 A, 120 W

Add-on Module

SITOP Redundanzmodule¹⁾

siehe Seite 9/3

¹⁾ Weitere Infos unter: <https://www.siemens.de/sitop-redundanzmodule/mall>

Technische Daten

Artikelnummer	6EP3343-0SA00-0AY0	Artikelnummer	6EP3343-0SA00-0AY0
Produkt	SITOP PSU3600 flexi	Produkt	SITOP PSU3600 flexi
Stromversorgung, Typ	3-52 V/10 A, 120 W	Stromversorgung, Typ	3-52 V/10 A, 120 W
Eingang		Ausgang	
Eingang	1-phasig AC oder DC	Ausgang	geregelte, potentialfreie Gleichspannung
Spannungsnennwert $U_{e\text{ Nenn}}$	120 ... 230 V	Spannungsnennwert $U_{a\text{ Nenn}}$ DC	24 V
Spannungsbereich AC	85 ... 264 V	Ausgangsspannung	DC 3-52 V
• Anmerkung	Derating bei < 110 V AC/DC: Ausgangsleistung max. 100 W	Gesamttoleranz, statisch ±	1 %
Versorgungsspannung		statische Netzausregelung, ca.	0,1 %
• bei DC	110 ... 220 V	statische Lastausregelung, ca.	1 %
Eingangsspannung		Sense-Leitungsanschluss Spannungsregelung je Leitung max.	0,5 V
• bei DC	88 ... 250 V	Restwelligkeit Spitze-Spitze, max.	50 mV
Weitbereichseingang	Ja	Spikes Spitze-Spitze, max. (Bandbreite ca. 20 MHz)	100 mV
Netzausfallüberbrückung	bei $P_a = 120\text{ W}$ und $U_e = 230\text{ V AC}$		
Netzausfallüberbrückung bei $I_{a\text{ Nenn}}$, min.	80 ms; bei $P_a = 120\text{ W}$ und $U_e = 230\text{ V AC}$		
Netzfrequenznennwert 1	50 Hz		
Netzfrequenznennwert 2	60 Hz		
Netzfrequenzbereich	47 ... 63 Hz		
Eingangsstrom			
• bei Nennwert der Eingangsspannung 120 V	2,6 A		
• bei Nennwert der Eingangsspannung 230 V	1,3 A		

Besondere Bauformen und Anwendungen

Alternative Ausgangsspannungen

1-phasig, DC 3-52 V (SITOP PSU3600 flexi)

Technische Daten (Fortsetzung)

Artikelnummer	6EP3343-0SA00-0AY0
Produkt	SITOP PSU3600 flexi
Stromversorgung, Typ	3-52 V/10 A, 120 W
Einstellbereich	0 ... 52 V
Produktfunktion Ausgangsspannung ist einstellbar	Ja
Einstellung der Ausgangsspannung	über Potenziometer (Einstellbereich 3...52 V) oder analoges Steuerspannungssignal 0 ... 2,5 V (Einstellbereich 0...52 V)
Betriebsanzeige	2-farbige LED: grün für 24 V o.k., rot für Überlast
Signalisierung	DC o.k. über Relaiskontakt, Strommonitorsignal (0 ... 2,5 V entsprechen 0 ... 10 A)
Ein-/Ausschaltverhalten	kein Überschwingen von U_a (Soft-Start)
Anlaufverzögerung, max.	0,5 s
Spannungsanstieg, typ.	20 ms
Stromnennwert $I_{a\text{ Nenn}}$	10 A
Strombereich	0 ... 10 A
• Anmerkung	Ausgangsleistung max. 120 W
abgegebene Wirkleistung typisch konstanter Überlaststrom	120 W
• bei Kurzschluss während Hochlauf typisch	12 A
• bei Kurzschluss während Betrieb typisch	12 A
Parallelschaltbarkeit zur Leistungserhöhung	Ja
Anzahl parallel schaltbarer Geräte zur Leistungserhöhung, Stück	2
Wirkungsgrad	
Wirkungsgrad bei $U_{a\text{ Nenn}}$, $I_{a\text{ Nenn}}$, ca.	88 %
Verlustleistung bei $U_{a\text{ Nenn}}$, $I_{a\text{ Nenn}}$, ca.	16 W
Verlustleistung [W] bei Leerlauf maximal	3 W
Regelung	
Netzausregelung dyn. ($U_{e\text{ Nenn}} \pm 15\%$), max.	0,3 %
Lastausregelung dyn. (I_a : 50/100/50 %), $U_a \pm \text{typ.}$	5 %
Ausregelzeit maximal	0,2 ms
Schutz und Überwachung	
Ausgangsüberspannungsschutz	≤ 60 V gemäß EN 60950-1
Strombegrenzung	2 ... 10 A
Strombegrenzung	einstellbar über Potenziometer oder analoges Steuerspannungssignal 0,5 ... 2,5 V
Eigenschaft des Ausgangs kurzschlussfest	Ja
Kurzschlusschutz	elektronische Strombegrenzung (2 ... 10 A) im Bereich 3 ... 12 V bzw. Leistungsbegrenzung (120 W) im Bereich 12 ... 52 V
Dauerkurzschlussstrom Effektivwert	
• maximal	12 A
Sicherheit	
Potenzialtrennung primär/sekundär	Ja
Potenzialtrennung	SELV-Ausgangsspannung U_a nach EN 60950-1
Schutzklasse	Klasse I
Ableitstrom	
• maximal	3,5 mA
Schutzart (EN 60529)	IP20

Artikelnummer	6EP3343-0SA00-0AY0
Produkt	SITOP PSU3600 flexi
Stromversorgung, Typ	3-52 V/10 A, 120 W
Zulassungen	
CE-Kennzeichnung	Ja
UL/cUL (CSA)-Zulassung	cULus-Listed (UL 508, CSA C22.2 No. 107.1), File E197259
Eignungsnachweis NEC Class 2	Nein
CB-Zulassung	Ja
Eignungsnachweis EAC-Zulassung	Ja
Regulatory Compliance Mark (RCM)	Ja
Schiffbauapprobation	-
EMV	
Störaussendung (Emission)	EN 55022 Klasse B
Netzoberwellenbegrenzung	EN 61000-3-2
Störfestigkeit (Immunität)	EN 61000-6-2
Umgebungsbedingungen	
Umgebungstemperatur	
• während Betrieb	-25 ... +70 °C
- Anmerkung	Derating > 60°C: 2%/°K
• während Transport	-40 ... +85 °C
• während Lagerung	-40 ... +85 °C
Feuchteklasse nach EN 60721	Klimaklasse 3K3, 5 ... 95% ohne Betauung
Mechanik	
Anschluss technik	Schraubanschluss
Anschlüsse	
• Netzeingang	L1, N, PE: je 1 Schraubklemme für 0,5 ... 2,5 mm ² ein-/feindrätig
• Ausgang	+, -: je 2 Schraubklemmen für 0,5 ... 2,5 mm ² ein-/feindrätig
• Hilfskontakte	Meldesignale, Steuereingänge: Schraubklemmen für 0,14 ... 1,5 mm ² ein-/feindrätig
Breite des Gehäuses	42 mm
Höhe des Gehäuses	125 mm
Tiefe des Gehäuses	135 mm
einzuhaltender Abstand	
• oben	50 mm
• unten	50 mm
• links	0 mm
• rechts	0 mm
Gewicht, etwa	0,55 kg
Produkteigenschaft des Gehäuses anreihbares Gehäuse	Ja
Montage	auf Normprofilschiene EN 60715 35x7,5/15 aufschnappbar
MTBF bei 40 °C	1 200 000 h
sonstige Hinweise	Technische Daten gelten bei Eingangsspannungs-Nennwerten und +25 °C Umgebungstemperatur (wenn nicht anders angegeben)

Übersicht



Diese Stromversorgung ist optimiert für 48-V-Anwendungen in der Industrie mit Fokus auf Serien- und Sondermaschinen in der Fertigungsindustrie mit einem Strombedarf bis 5 A. Dank der höheren Spannung von 48 V (statt 24 V) kann mit dem gleichen Strom eine höhere Leistung – auch über größere Distanzen – übertragen werden. Spezifische Beispiele hierfür sind Low-Cost-Maschinen zum preisgünstigen Schalten von Ventilen und Magneten, Werkzeugsysteme mit elektrischen Ansteuerungen statt Druckluftversorgung, Versorgung von 48 V-Gleichstrommotoren oder Versorgung von Geräten, die über große Leitungslängen verbunden sind.

Bestelldaten

Artikel-Nr.

**SITOP PSU100E 1-phasig,
DC 48 V/5 A**

6EP3344-0SB00-0AY0

Geregelte Stromversorgung
Eingang: AC 120/230 V
Ausgang: DC 48 V/5 A

Add-on Module

**SITOP Redundanzmodule
RED1200¹⁾**

siehe Seite 9/3

¹⁾ Weitere Infos unter: <https://www.siemens.de/sitop-redundanzmodule/mall>

Technische Daten

Artikelnummer	6EP3344-0SB00-0AY0
Stromversorgung, Typ	48 V/5 A
Eingang	
Eingang	1-phasig AC
Versorgungsspannung	
• 1 bei AC Nennwert	100 V
• 2 bei AC Nennwert	230 V
Eingangsspannung	
• 1 bei AC	85 ... 132 V
• 2 bei AC	170 ... 264 V
Weitbereichseingang	Nein
Netzausfallüberbrückung	bei $U_e = 120/230$ V
Netzausfallüberbrückung bei I_a Nenn, min.	30 ms; bei $U_e = 120/230$ V
Netzfrequenznennwert 1	50 Hz
Netzfrequenznennwert 2	60 Hz
Netzfrequenzbereich	47 ... 63 Hz
Eingangsstrom	
• bei Nennwert der Eingangsspannung 120 V	4,4 A
• bei Nennwert der Eingangsspannung 230 V	2 A
Einschaltstrombegrenzung (+ 25 °C), max.	58 A
I^2t , max.	1,5 A ² ·s
Eingebaute Eingangssicherung	T 6,3 A (nicht zugänglich), eingelötet
Absicherung in der Netzzuleitung (IEC 898)	empfohlener LS-Schalter: ab 10 A Charakteristik C

Artikelnummer	6EP3344-0SB00-0AY0
Stromversorgung, Typ	48 V/5 A
Ausgang	
Ausgang	geregelte, potentialfreie Gleichspannung
Spannungsnennwert U_a Nenn DC	48 V
Gesamtteranz, statisch \pm	3 %
statische Netzausregelung, ca.	0,2 %
statische Lastausregelung, ca.	0,5 %
Restwelligkeit Spitze-Spitze, max.	50 mV
Restwelligkeit Spitze-Spitze, typ.	30 mV
Spikes Spitze-Spitze, max. (Bandbreite ca. 20 MHz)	150 mV
Spikes Spitze-Spitze, typ. (Bandbreite ca. 20 MHz)	100 mV
Einstellbereich	48 ... 54 V
Produktfunktion Ausgangsspannung ist einstellbar	Ja
Einstellung der Ausgangsspannung	über Potentiometer; max. 240 W
Betriebsanzeige	LED grün für 48 V O.K.
Signalisierung	Relaiskontakt (Schließer, Kontaktbelastbarkeit DC 60 V/0,3 A) für 48 V O.K.
Ein-/Ausschaltverhalten	Überschwingen von U_a ca. 2 %
Anlaufverzögerung, max.	1,5 s
Spannungsanstieg, typ.	15 ms
Spannungsanstiegszeit der Ausgangsspannung maximal	500 ms
Stromnennwert I_a Nenn	5 A
Strombereich	0 ... 5 A
• Anmerkung	+60 ... +70 °C: Derating 5%/K
abgegebene Wirkleistung typisch	240 W
Parallelschaltbarkeit zur Leistungserhöhung	Ja
Anzahl parallel schaltbarer Geräte zur Leistungserhöhung, Stück	2

Besondere Bauformen und Anwendungen

Spezieller Einsatzbereich

1-phasig, DC 48 V (SITOP PSU100E)

Technische Daten (Fortsetzung)

Artikelnummer	6EP3344-0SB00-0AY0
Stromversorgung, Typ	48 V/5 A
Wirkungsgrad	
Wirkungsgrad bei U_a Nenn, I_a Nenn, ca.	92 %
Verlustleistung bei U_a Nenn, I_a Nenn, ca.	12 W
Regelung	
Netzausregelung dyn. (U_e Nenn ± 15 %), max.	0,3 %
Lastausregelung dyn. (I_a : 10/90/10 %), $U_a \pm$ typ.	1 %
Ausregelzeit Lastsprung 10 auf 90 %, typ.	0,5 ms
Ausregelzeit Lastsprung 90 auf 10 %, typ.	0,5 ms
Ausregelzeit maximal	1 ms
Schutz und Überwachung	
Ausgangsüberspannungsschutz	< 60 V
Strombegrenzung, typ.	5,3 A
Eigenschaft des Ausgangs kurzschlussfest	Ja
Kurzschlusschutz	elektronische Abschaltung, selbsttätiger Wiederanlauf
Dauerkurzschlussstrom Effektivwert	
• typisch	8,7 A
Sicherheit	
Potenzialtrennung primär/sekundär	Ja
Potenzialtrennung	SELV-Ausgangsspannung U_a nach EN 60950-1 und EN 50178
Schutzklasse	Klasse I
Ableitstrom	
• maximal	3,5 mA
• typisch	1 mA
Schutzart (EN 60529)	IP20
Zulassungen	
CE-Kennzeichnung	Ja
UL/cUL (CSA)-Zulassung	cULus-Listed (UL 508, CSA C22.2 No. 107.1), File E197259
Eignungsnachweis NEC Class 2	Nein
CB-Zulassung	Nein
Eignungsnachweis EAC-Zulassung	Ja
Schiffbauapprobation	-
EMV	
Störaussendung (Emission)	EN 61000-6-4
Netzoberwellenbegrenzung	EN 61000-3-2
Störfestigkeit (Immunität)	EN 61000-6-2

Artikelnummer	6EP3344-0SB00-0AY0
Stromversorgung, Typ	48 V/5 A
Umgebungsbedingungen	
Umgebungstemperatur	
• während Betrieb	-25 ... +70 °C
- Anmerkung	bei natürlicher Konvektion (Eigenkonvektion)
• während Transport	-40 ... +85 °C
• während Lagerung	-40 ... +85 °C
Feuchtekategorie nach EN 60721	Klimakategorie 3K3, 5 ... 95% ohne Btauung
Mechanik	
Anschlussstechnik	Schraubanschluss
Anschlüsse	
• Netzeingang	L, N, PE: je 1 Schraubklemme für 0,5 ... 2,5 mm ² ein-/feindrätig
• Ausgang	+, -, je 2 Schraubklemmen für 0,5 ... 2,5 mm ²
• Hilfskontakte	13, 14 (Meldesignal): je 1 Schraubklemme für 0,5 ... 2,5 mm ²
Breite des Gehäuses	42 mm
Höhe des Gehäuses	125 mm
Tiefe des Gehäuses	125 mm
einzuhaltender Abstand	
• oben	50 mm
• unten	50 mm
• links	0 mm
• rechts	0 mm
Gewicht, etwa	0,5 kg
Produkteigenschaft des Gehäuses anreihbares Gehäuse	Ja
Montage	auf Normprofilschiene EN 60715 35x7,5/15 aufschnappbar
MTBF bei 40 °C	1 050 000 h
sonstige Hinweise	Technische Daten gelten bei Eingangsspannungs-Nennwerten und +25 °C Umgebungstemperatur (wenn nicht anders angegeben)

Übersicht



Schmale 3-phasige Stromversorgung für kleine Leistungen

Die 3-phasige Stromversorgung SITOP PSU300E ist mit 5 A Ausgangsstrom für 24V-Anwendungen mit kleinem Leistungsbedarf konzipiert. Das Metallgehäuse ist nur 42 mm breit und benötigt auch keine seitlichen Einbauabstände zu anderen Geräten auf der Hutschiene. Dafür sorgt auch die geringe Wärmeentwicklung durch 90 % Wirkungsgrad. Der Weitbereichseingang von AC 320 V bis 550 V erlaubt Netzausfallüberbrückungszeiten von 50 ms und ermöglicht damit den Einsatz an instabilen Drehstromnetzen, dank UL-Zertifizierung auch in Nordamerika. Die abnehmbaren Steckklemmen vereinfachen den AC- und DC-Anschluss.

Bestelldaten

Artikel-Nr.

SITOP PSU300E 3-phasig, DC 24 V/5 A

6EP1433-0AA00

Geregelte Stromversorgung
Eingang: 3 AC 400 ... 500 V
Ausgang: DC 24 V/5 A

Add-on Module

SITOP Redundanzmodule¹⁾

siehe Seite 9/3

SITOP Selektivitätsmodule²⁾

siehe Seite 9/7

SITOP Puffermodul BUF1200³⁾

siehe Seite 9/17

¹⁾ Weitere Infos unter: <https://www.siemens.de/sitop-redundanzmodule/mall>

²⁾ Weitere Infos unter: <https://www.siemens.de/sitop-selektivitaetsmodule/mall>

³⁾ Weitere Infos unter: <https://www.siemens.de/sitop-puffermodule/mall>

Technische Daten

Artikelnummer	6EP1433-0AA00
Produkt	SITOP PSU300E
Stromversorgung, Typ	24 V/5 A
Eingang	
Eingang	3-phasig AC
Spannungsnennwert U_e Nenn	400 ... 500 V
Spannungsbereich AC	320 ... 550 V
Weitbereichseingang	Ja
Netzausfallüberbrückung	bei $U_e = 400$ V
Netzausfallüberbrückung bei I_a Nenn, min.	50 ms; bei $U_e = 400$ V
Netzfrequenznennwert 1	50 Hz
Netzfrequenznennwert 2	60 Hz
Netzfrequenzbereich	47 ... 63 Hz
Eingangsstrom	
• bei Nennwert der Eingangsspannung 400 V	0,36 A
• bei Nennwert der Eingangsspannung 500 V	0,29 A
Einschaltstrombegrenzung (+ 25 °C), max.	15 A
I^2t , max.	0,9 A ² ·s
Eingebaute Eingangssicherung	keine
Absicherung in der Netzleitung (IEC 898)	erforderlich: 3-polig gekoppelter LS-Schalter 6 A Charakteristik B oder C oder Leistungsschalter 3RV2011-1DA10 (Einstellung 3 A) oder 3RV2711-1DD10 (UL 489)

Artikelnummer	6EP1433-0AA00
Produkt	SITOP PSU300E
Stromversorgung, Typ	24 V/5 A
Ausgang	
Ausgang	geregelte, potentialfreie Gleichspannung
Spannungsnennwert U_a Nenn DC	24 V
Gesamtteranz, statisch ±	3 %
statische Netzausregelung, ca.	3 %
statische Lastausregelung, ca.	3 %
Restwelligkeit Spitze-Spitze, max.	150 mV
Restwelligkeit Spitze-Spitze, typ.	35 mV
Spikes Spitze-Spitze, max. (Bandbreite ca. 20 MHz)	240 mV
Spikes Spitze-Spitze, typ. (Bandbreite ca. 20 MHz)	70 mV
Einstellbereich	24 ... 29 V
Produktfunktion Ausgangsspannung ist einstellbar	Ja
Einstellung der Ausgangsspannung	über Potentiometer; max. 120 W
Betriebsanzeige	LED grün für 24 V O.K.
Signalisierung	Relaiskontakt (Schließer, Kontaktbelastbarkeit DC 60 V/0,3 A) für 24 V O.K.
Ein-/Ausschaltverhalten	Überschwingen von U_a ca. 3 %
Anlaufverzögerung, max.	0,5 s
Spannungsanstieg, typ.	10 ms
Spannungsanstiegszeit der Ausgangsspannung maximal	100 ms
Stromnennwert I_a Nenn	5 A

Besondere Bauformen und Anwendungen

Spezieller Einsatzbereich

3-phasig, DC 24 V (SITOP PSU300E)

Technische Daten (Fortsetzung)

Artikelnummer	6EP1433-0AA00
Produkt	SITOP PSU300E
Stromversorgung, Typ	24 V/5 A
Strombereich	0 ... 5 A
abgegebene Wirkleistung typisch	120 W
kurzzeitiger Überlaststrom	
• bei Kurzschluss während Hochlauf typisch	33 A
• bei Kurzschluss während Betrieb typisch	28 A
Dauer der Überlastfähigkeit bei Überstrom	
• bei Kurzschluss während Hochlauf	140 ms
• bei Kurzschluss während Betrieb	135 ms
Parallelschaltbarkeit zur Leistungserhöhung	Nein
Wirkungsgrad	
Wirkungsgrad bei U_a Nenn, I_a Nenn, ca.	90 %
Verlustleistung bei U_a Nenn, I_a Nenn, ca.	13 W
Regelung	
Netzausregelung dyn. (U_a Nenn ± 15 %), max.	3 %
Lastausregelung dyn. (I_a : 50/100/50 %), $U_a \pm$ typ.	5 %
Ausregelzeit Lastsprung 50 auf 100 %, typ.	1 ms
Ausregelzeit Lastsprung 100 auf 50 %, typ.	1 ms
Lastausregelung dyn. (I_a : 10/90/10 %), $U_a \pm$ typ.	1 %
Ausregelzeit Lastsprung 10 auf 90 %, typ.	1 ms
Ausregelzeit Lastsprung 90 auf 10 %, typ.	1 ms
Ausregelzeit maximal	30 ms
Schutz und Überwachung	
Ausgangsüberspannungsschutz	ja, gemäß EN 60950-1
Strombegrenzung, typ.	11 A
Eigenschaft des Ausgangs kurzschlussfest	Ja
Kurzschlusschutz	elektronische Abschaltung, selbsttätiger Wiederanlauf
Dauerkurzschlussstrom Effektivwert	
• maximal	7,5 A
Sicherheit	
Potenzialtrennung primär/sekundär	Ja
Potenzialtrennung	SELV-Ausgangsspannung U_a nach EN 60950-1 und EN 50178
Schutzklasse	Klasse I
Schutzart (EN 60529)	IP20
Zulassungen	
CE-Kennzeichnung	Ja
UL/cUL (CSA)-Zulassung	cULus-Listed (UL 508, CSA C22.2 No. 107.1), File E197259
Eignungsnachweis NEC Class 2	Nein
CB-Zulassung	Nein
Eignungsnachweis EAC-Zulassung	Ja
Schiffbauapprobation	-

Artikelnummer	6EP1433-0AA00
Produkt	SITOP PSU300E
Stromversorgung, Typ	24 V/5 A
EMV	
Störaussendung (Emission)	EN 55022 Klasse A
Netzoberwellenbegrenzung	EN 61000-3-2
Störfestigkeit (Immunität)	EN 61000-6-2
Umgebungsbedingungen	
Umgebungstemperatur	
• während Betrieb	0 ... 60 °C
- Anmerkung	bei natürlicher Konvektion (Eigenkonvektion)
• während Transport	-40 ... +85 °C
• während Lagerung	-40 ... +85 °C
Feuchteklasse nach EN 60721	Klimaklasse 3K3, 5 ... 95% ohne Betauung
Mechanik	
Anschluss technik	Schraubanschluss
Anschlüsse	
• Netzeingang	L1, L2, L3, PE: abnehmbare Schraubklemme für 0,5 ... 2,5 mm ² ein-/feindrätig
• Ausgang	+, -, je 2 Schraubklemmen für 0,5 ... 2,5 mm ²
• Hilfskontakte	13, 14 (Meldesignal): je 1 Schraubklemme für 0,5 ... 2,5 mm ²
Produktfunktion	
• abnehmbare Klemme am Eingang	Ja
• abnehmbare Klemme am Ausgang	Ja
Breite des Gehäuses	42 mm
Höhe des Gehäuses	125 mm
Tiefe des Gehäuses	125 mm
einzuhaltender Abstand	
• oben	50 mm
• unten	50 mm
• links	0 mm
• rechts	0 mm
Gewicht, etwa	0,6 kg
Produkteigenschaft des Gehäuses anreihbares Gehäuse	Ja
Montage	auf Normprofilschiene EN 60715 35x7,5/15 aufschraubbar
MTBF bei 40 °C	2 389 441 h
sonstige Hinweise	Technische Daten gelten bei Eingangsspannungs-Nennwerten und +25 °C Umgebungstemperatur (wenn nicht anders angegeben)

Übersicht



Besonders raue industrielle Umgebungsbedingungen erfordern Produkte mit besonderen Eigenschaften - Produkte, die noch robuster sind als der Standard.

Die perfekte Antwort auf diese Anforderungen bietet Siemens mit SIPLUS extreme.

Basierend auf den Standard-Stromversorgungen SITOP, LOGO!Power und Stromversorgungen für SIMATIC S7 sowie Ergänzungsmodule sind SIPLUS-Ausführungen mit folgenden Eigenschaften erhältlich:

- Erweiterter Umgebungstemperaturbereich (z.B. -40 ... +70 °C) und "conformal coating" als Schutz gegen außergewöhnliche mediale Belastungen
- DIN EN 50155: konform mit der Norm für elektronische Einrichtungen auf Schienenfahrzeugen (EN 50155, Temperatur T1 oder TX, Kategorie)

Umgebungsbedingungen

Conformal coating	Beschichtung der Leiterplatte und der elektronischen Bauelemente
Technische Daten	Es gelten die Technischen Daten des Standardprodukts mit Ausnahme der Umgebungsbedingungen.
Relative Luftfeuchte ¹⁾	100 %, Betauung / Frost zulässig. Keine Inbetriebnahme im betauten Zustand.
Biologisch aktive Stoffe, Konformität mit EN 60721-3-3 6AG2333-OSB00-4AY0	Klasse 3B2 Schimmel-, Pilz-, Schwammsporen (ausgenommen Fauna). Die mitgelieferten Steckerabdeckungen müssen bei Betrieb auf den nicht genutzten Schnittstellen verbleiben!
Chemisch aktive Stoffe, Konformität mit EN 60721-3-3 6AG2333-OSB00-4AY0	Klasse 3C4 inkl. Salznebel gemäß EN60068-2-52 (Schärfegrad 3). Die mitgelieferten Steckerabdeckungen müssen bei Betrieb auf den nicht genutzten Schnittstellen verbleiben!
Mechanisch aktive Stoffe, Konformität mit EN 60721-3-3 6AG2333-OSB00-4AY0	Klasse 3S4 inkl. Sand, Staub. Die mitgelieferten Steckerabdeckungen müssen bei Betrieb auf den nicht genutzten Schnittstellen verbleiben!
Luftdruck (abhängig vom höchsten angegebenen positiven Temp.bereich)	1080...795 hPa (-1000 ... +2000 m) siehe Umgebungstemperaturbereich 795 ... 658 hPa (+2000 ... +3500 m) derating 10 K 658 ... 540 hPa (+3500 ... +5000 m) derating 20 K

¹⁾ Nicht für 6AG2333-OSB00-4AY0

Weitere Technische Daten finden Sie bei den Standardprodukten oder siehe <http://www.siemens.de/siplus-extreme>

Besondere Bauformen und Anwendungen

SIPLUS Stromversorgungen

Bestelldaten

Bestelldaten	Artikel-Nr.	Artikel-Nr.
SIPLUS LOGO!Power		SIPLUS im SIMATIC Design
SIPLUS LOGO!Power 24 V 1,3 A	6AG1331-6SB00-7AY0	Für industrielle Anwendungen mit erweiterten Umgebungsbedingungen
Eingang: AC 100 ... 240 V Ausgang: DC 24 V, 1,3 A		SIPLUS S7-300 PS 305
Erweiterter Temperaturbereich und mediale Belastung		6AG1305-1BA80-2AA0
SIPLUS LOGO!Power 24 V 2,5 A	6AG1332-6SB00-7AY0	Eingang: DC 24 ... 110 V Ausgang: DC 24 V/2 A
Eingang: AC 100 ... 240 V Ausgang: DC 24 V, 2,5 A		Erweiterter Temperaturbereich und mediale Belastung
Erweiterter Temperaturbereich und mediale Belastung		SIPLUS S7-300 PS 307 5 A
SIPLUS LOGO!Power 24 V 4 A	6AG1333-6SB00-7AY0	6AG1307-1EA01-7AA0
Eingang: AC 100 ... 240 V Ausgang: DC 24 V, 4 A		inkl. Verbindungsbügel Eingang: AC 120/230 V Ausgang: DC 24 V/5 A (Maße 60 x 125 x 120)
Erweiterter Temperaturbereich und mediale Belastung		Erweiterter Temperaturbereich und mediale Belastung
SIPLUS smart		SIPLUS S7-300 PS 307 10 A
SIPLUS PSU100S 24 V/10 A	6AG1334-2BA20-4AA0	6AG1307-1KA02-7AA0
Geregelte Stromversorgung Eingang: AC 120/230 V Ausgang: DC 24 V/10 A		inkl. Verbindungsbügel Eingang: AC 120/230 V Ausgang: DC 24 V/10 A (Maße 80 x 125 x 120)
Erweiterter Temperaturbereich und mediale Belastung		Erweiterter Temperaturbereich und mediale Belastung
SIPLUS PSU300S 3-phasig		Stromversorgung
Geregelte Stromversorgung Eingang: 3 AC 400 ... 500 V		SIPLUS S7-1200 PM 1207
• Ausgang: DC 24 V/5 A	6AG1433-2BA20-7AA0	Eingang: AC 120/230 V Ausgang: DC 24 V, 2,5 A; Derating ab + 55 °C bis + 70 °C auf 1,2 A Ausgangsstrom
• Ausgang: DC 24 V/10 A	6AG1434-2BA20-7AA0	• Umgebungstemperatur -25 ... +70 °C
• Ausgang: DC 24 V/20 A	6AG1436-2BA10-7AA0	• Umgebungstemperatur 0... +60 °C
Erweiterter Temperaturbereich und mediale Belastung		Erweiterter Temperaturbereich und mediale Belastung
SIPLUS modular		SIPLUS S7-1500 PM 1507
SIPLUS Modular 40 A		Eingang: AC 120/230 V
Geregelte Stromversorgung Eingang: AC 120/230 V Ausgang: DC 24 V/40 A		• Ausgang: DC 24 V, 3 A
• Mediale Belastung	6AG1337-3BA00-4AA0	• Ausgang: DC 24 V, 8 A
• Erweiterter Temperaturbereich und mediale Belastung	6AG1337-3BA00-7AA0	Erweiterter Temperaturbereich und mediale Belastung
SIPLUS PS PSU200M		S7-1500 Systemstromversorgung
1- und 2-phasig, DC 24 V/5 A		zur Versorgung des Rückwandbusses der S7-1500
Geregelte Stromversorgung Eingang: AC 120 ... 230 V/230 ... 500 V		• Eingangsspannung DC 24 V, Leistung 25 W
• Ausgang: DC 24 V/5 A	6AG1333-3BA10-7AA0	• Eingangsspannung DC 24/48/60 V, Leistung 60 W
• Ausgang: DC 24 V/10 A	6AG1334-3BA10-7AA0	• Eingangsspannung AC 120/230 V, Leistung 60 W
Mediale Belastung		6AG1505-0KA00-7AB0
SIPLUS PS PSU8200 3-phasig,	6AG1437-3BA10-7AA0	6AG1505-0RA00-7AB0
DC 24 V/40 A		6AG1507-0RA00-7AB0
Geregelte Stromversorgung Eingang: 3 AC 400 ... 500 V Ausgang: DC 24 V/40 A		erweiterter Temperturbereich und mediale Belastung
Mediale Belastung		

Bestelldaten	Artikel-Nr.	Artikel-Nr.	
<i>Für Bahnanwendungen "Rolling Stock"</i>			
SIPLUS S7-300 PS 305 Eingang: DC 24 ... 110 V Ausgang: DC 24 V/2 A Erweiterter Temperaturbereich und mediale Belastung	6AG1305-1BA80-2AA0	SIPLUS modular Puffermodul Für 6AG1961-3BA01-7AA0; Pufferzeit 100 ms bis 10 s, abhängig vom Laststrom	6AG1961-3BA01-7AA0
SIPLUS PS PSU2600 24V/5A TX RAIL Geregelt Stromversorgung Eingang: AC 110 V Ausgang: DC 24 V/5 A für Bereiche mit außergewöhnlicher medialer Belastung (Conformal Coating); Umgebungstemperatur -40 ... +70 °C (+85 °C für 10 min.)	6AG2333-0SB00-4AY0	SIPLUS PS Meldemodul modular Für 6AG1XXX-3BA00 -XXXX Meldekontakte: Ausgangsspannung ok, Betriebsbereitschaft ok, Fern-Ein/Aus Erweiterter Temperaturbereich und mediale Belastung	6AG1961-3BA10-7AA0
<i>SIPLUS DC/DC-Wandler</i>			
SIPLUS PS 24V/0,375A DC/DC geregelte Stromversorgung Eingang: DC 48 ... 220 V Ausgang: DC 24 V/0,375 A Betauung zulässig Mediale Belastung	6AG1931-2BA00-3AA0	SIPLUS SITOP Meldemodul Hartvergoldete Kontakte; für 6AG1XXX-3BA00 -XXXX Meldekontakte: Ausgangsspannung ok, Betriebsbereitschaft ok, Fern-Ein/Aus	6AG1961-3BA10-6AA0
<i>SIPLUS DC-USV, unterbrechungsfreie Stromversorgungen</i>			
SIPLUS PS DC/DC 24 V/2 A DC/DC geregelte Stromversorgung Eingang: DC 48/60/110 V Ausgang: DC 24 V/2 A Mediale Belastung	6AG1732-0AA00-7AA0	SIPLUS PS DC-USV-Modul 15 A Unterbrechungsfreie Stromversor- gung ohne Schnittstelle; Eingang: DC 24 V/16 A, Ausgang: DC 24 V/15 A Erweiterter Temperaturbereich und mediale Belastung	6AG1931-2EC21-2AA0
<i>SIPLUS Ergänzungsmodule</i>			
SIPLUS PS E202U Redundanzmodul Eingang/Ausgang: DC 24 V/40 A geeignet zur Entkopplung zweier SITOP Stromversorgungen mit maximal je 20 A Ausgangsstrom <ul style="list-style-type: none"> • Erweiterter Temperaturbereich und mediale Belastung • Mediale Belastung 	6AG1961-3BA21-7AX0 6AG1961-3BA21-4AX0	SIPLUS PS DC-USV-Modul 40 A Unterbrechungsfreie Stromversor- gung ohne Schnittstelle; Eingang: DC 24 V/43 A, Ausgang: DC 24 V/40 A Erweiterter Temperaturbereich und mediale Belastung	6AG1931-2FC21-7AA0
SIPLUS PSE200U 3 A Selektivitätsmodul 4-kanalig Eingang: DC 24 V Ausgang: DC 24 V/3A je Kanal Ausgangsstrom einstellbar 0,5 ... 3 A Mediale Belastung	6AG1961-2BA31-7AA0	SIPLUS UPS1600 24 V/ 10 A <ul style="list-style-type: none"> • ohne Schnittstelle • mit PROFINET/Ethernet: zwei RJ45 Buchsen (2-Port-Switch) Erweiterter Temperaturbereich und mediale Belastung	6AG1134-3AB00-7AY0 6AG1134-3AB00-7AY2
SIPLUS PSE200U 10 A Selektivitätsmodul 4-kanalig Eingang: DC 24 V Ausgang: DC 24 V/10 A je Kanal Ausgangsstrom einstellbar 3 ... 10 A Mediale Belastung	6AG1961-2BA41-7AA0	SIPLUS PS UPS 1100 Batteriemodul 7 Ah mit wartungsfreien verschlossenen Bleiakkus für DC-USV-Modul SIPLUS UPS1600, 10 A Mediale Belastung	6AG1134-0GB00-4AY0

Besondere Bauformen und Anwendungen

AS-Interface Stromversorgungen

1-phasig / 1- und 2-phasig / DC, AS-i 30 V (mit Datenentkopplung)

Übersicht



AS-Interface Netzteil für 3 A

AS-Interface Netzteile speisen DC 30 V in die AS-Interface Leitung ein und versorgen die AS-Interface Komponenten. Sie enthalten eine leistungsoptimierte Datenentkopplung zur Trennung von Kommunikationssignalen und Versorgungsspannung. Dadurch ermöglichen sie AS-Interface, Daten und Energie auf einer Leitung zu übertragen. Die Netzteile sind überlast- und kurzschlussfest.

Abmessungen

AS-Interface Netzteile haben kompakte Abmessungen mit 50-/70-/120-mm-Baubreite. Bei der Montage sind keine Abstände zu anderen Geräten erforderlich.

Merkmale

- Erhöhte Leistung: Die Netzteile liefern Ströme von 2,6 bis 8 A.
- Integrierte Datenentkopplung: Über AS-Interface lassen sich damit Daten und Energie auf einer Leitung übertragen.
- Integrierte Erdschlusserkennung: Die Netzteile sorgen nach IEC 60204-1 für sicheres Erkennen und Melden von Erdschlüssen. Bei Bedarf ist die AS-Interface Spannung im Erdschlussfall automatisch abschaltbar.
- Integrierte Überlasterkennung: Eine ausgangsseitige Überlast wird erkannt und über eine Diagnose-LED gemeldet.
- Diagnosespeicher: Sowohl ein Erdschluss als auch eine ausgangsseitige Überlast werden in einem Diagnosespeicher bis zu einem RESET gespeichert und gemeldet.
- Fern-RESET und Fernmeldung: Ein Erdschluss lässt sich durch Relaiskontakte über eine zentrale Steuerung und/oder Leuchtmelder melden und auswerten.
- Diagnose LEDs: Der Status des AS-Interface Netzgerätes ist über drei unterschiedliche LEDs am Netzgerät ablesbar.
- Ultraweitbereichseingang / 2-phasiger Anschluss: Der Ultraweitbereichseingang von 120 bis 500 V der 8-A-Variante erlaubt den Einsatz an fast allen Netzen der Welt. Zudem ermöglicht diese Variante die Einsparung des N-Leiters, da das Gerät direkt zwischen 2-Phasen eines Netzes anschließbar ist.
- Betrieb an 24-V-Gleichspannung: Das 3-A-Netzteil ist auch als Variante mit DC-24-V-Eingang verfügbar. Dieses Netzteil eignet sich für den Einsatz in batteriebetriebenen Anlagen bzw. Anlagen mit Unterbrechungsfreier Stromversorgung (USV).
- Abnehmbare Klemmenblöcke in Federzugtechnik: Für einen vereinfachten Gerätetausch besitzen die Netzteile drei abnehmbare Klemmenblöcke: für Eingangsseite, für Ausgangsseite und für die Melde/RESET-Anschlüsse.

Nutzen

- Komplettlösung für die Versorgung von AS-Interface Netzen bei voller Ausnutzung der maximal möglichen Leitungslänge pro AS-i Segment
- Nur noch Anschluss von AS-i Master und AS-i Slaves an die AS-Interface Leitung zum Betrieb von AS-Interface notwendig
- Kompakte, platzsparende Abmessungen
- Sichere Spannungsversorgung auch bei großer Anzahl von AS-Interface Modulen mit hohem Strombedarf
- Erhöhte Sicherheit und Einsparung zusätzlicher Komponenten durch integrierte Erdschluss- und Überlasterkennung
- Schnelle Fehlererkennung und reduzierte Stillstandszeiten durch Diagnosespeicher, Fernmeldung und Fern-RESET
- Reduzierte Stillstandszeiten durch abnehmbare Klemmenblöcke, die einen schnellen Gerätetausch ermöglichen
- Ein- und zweiphasiger Einsatz und Einsparung eines N-Leiters durch Ultra-Weitbereichseingang bei der 8-A-Variante
- Weltweiter Einsatz u. a. durch UL/CSA-Approbation (UL 508)
- Bei der 2,6-A-Variante Begrenzung der Ausgangsleistung auf max. 100 W für den Einsatz in Class 2 Stromkreisen gemäß NEC (National Electrical Code)

Bestelldaten

Artikel-Nr.

AS-Interface Netzteil IP20

- DC 30 V AS-i Single Output
- Ausgangsspannung ES1 nach EN 62368-1
- Mit integrierter Erdschlusserkennung
- Mit Federzuganschluss, abnehmbare Klemmen
- Umgebungstemperatur bei Betrieb -10 ... +70 °C
- 2,6-A-Variante mit Begrenzung der Ausgangsleistung auf max. 100 W (für Class 2 Stromkreise gemäß NEC)

Maße:

Breite:

50 mm (2,6 A / 3 A),
70 mm (5 A), 120 mm (8 A);
Höhe: 125 mm; Tiefe: 125 mm

• Ausgangsstrom: 3 A Eingangsspannung: AC 120 / 230 V (umschaltbar)	3RX9501-0BA00
• Ausgangsstrom: 5 A Eingangsspannung: AC 120 / 230 V (umschaltbar)	3RX9502-0BA00
• Ausgangsstrom: 8 A Eingangsspannung: AC 120/ 230 ... 500 V (umschaltbar)	3RX9503-0BA00
Für besondere Anwendungen:	
• Ausgangsstrom: 3 A Eingangsspannung: DC 24 V	3RX9501-1BA00
• Ausgangsstrom: 2,6 A / max. 100 W Eingangsspannung: AC 120 / 230 V (umschaltbar)	3RX9501-2BA00

Weitere Info

Betriebsanleitungen für AS-i Netzteile siehe <https://support.industry.siemens.com/cs/ww/de/view/21489904> und <https://support.industry.siemens.com/cs/ww/de/view/22317836>

Weitere Komponenten (AS-i Master, AS-i Slaves, Systemzubehör) und Informationen zu AS-Interface siehe Katalog IC 10, Kapitel 2 "Industrielle Kommunikation" oder Industry Mall <https://mall.industry.siemens.com/mall/de/WWW/Catalog/Products/8200016?tree=CatalogTree>.

Übersicht



30-V-Netzteile PSN130S für 3 A, 4 A und 8 A

Die 30-V-Netzteile PSN130S speisen DC 30 V in die AS-Interface Leitung ein und versorgen die AS-Interface Komponenten, enthalten jedoch keine Datenentkopplung. Daher sind zusätzlich Datenentkopplungsmodule zur Trennung von Kommunikationssignalen und Versorgungsspannung erforderlich, siehe "Datenentkopplungsmodule S22.5" oder "Datenentkopplungsmodule DCM 1271" siehe Zubehör, Seite 7/38.

Die Netzteile sind überlast- und kurzschlussfest.

Abmessungen

Die 30-V-Netzteile haben kompakte Abmessungen mit 50- und 70-mm-Baubreite. Bei der Montage sind keine Abstände zu anderen Geräten erforderlich.

Merkmale

- Primär getaktete Stromversorgungen zum Anschluss an ein einphasiges Wechselstromnetz
- Leistung für Ströme von 3 A, 4 A und 8 A
- Die Ausgangsspannung ist potentialfrei, kurzschluss- und leerlaufest. Bei Überlast wird die Ausgangsspannung heruntergeregelt bzw. abgeschaltet. Nach Kurzschluss oder Überlast laufen die Geräte selbständig wieder an.
- Im Falle eines Gerätefehlers bleibt die Ausgangsspannung auf max. 37 V begrenzt.
- Einbaugeräte in Schutzart IP20 und Schutzklasse I
- Diagnose: Bei vorhandener Ausgangsspannung > DC 26,5 V leuchtet die grüne LED (30V O.K.) und der Meldekontakt 13-14 ist geschlossen.

Nutzen

- Kostengünstige Alternativlösung für die Versorgung von AS-Interface Netzen bei voller Ausnutzung der maximal möglichen Leitungslänge pro AS-i Segment
- Kostenvorteil insbesondere bei Mehrfachnetzen
- Kompakte, platzsparende Abmessungen
- Zuverlässige Spannungsversorgung auch bei großer Anzahl von AS-Interface Modulen mit hohem Strombedarf
- Weltweiter Einsatz u. a. durch UL/CSA-Approbation (UL 508)

Anwendungsbereich



Zubehör: Datenentkopplungsmodule S22,5 und DCM 1271

Damit ein 30-V-Netzteil PSN130S für AS-Interface eingesetzt werden kann, ist zusätzlich ein Datenentkopplungsmodul erforderlich.

Mit Hilfe eines Datenentkopplungsmoduls lässt sich ein AS-Interface Netz aus einem Standard-Netzteil mit DC 30 V versorgen und die Übertragung von Daten und Energie auf einer Leitung realisieren.

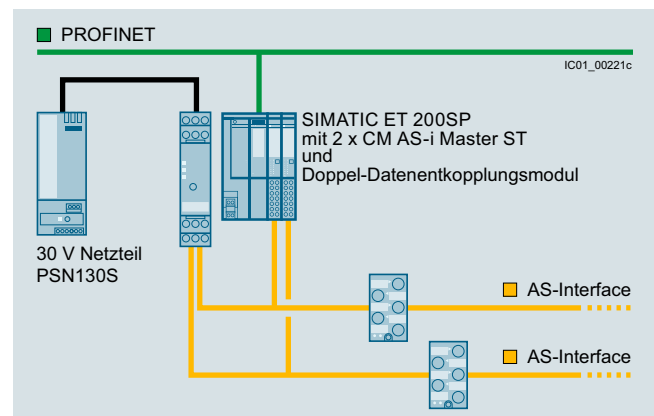
Alternativ ist auch der Einsatz eines Standard-Netzteils mit DC 24 V möglich (AS-i Power24V). Hierbei ist jedoch zu beachten, dass alle beteiligten Komponenten für die reduzierte Spannung ausgelegt sein müssen und die Längenausdehnung eines AS-i Power24V-Netzes auf 50 m beschränkt ist.

Die Netzteile müssen dem Standard ES1 (IEC/EN 62368-1) bzw. PELV (Protective Extra Low Voltage) / SELV (Safety Extra Low Voltage) entsprechen, eine Restwelligkeit von < 250 mV_{SS} einhalten und die Ausgangsspannung im Fehlerfall auf max. 40 V begrenzen.

Datenentkopplungsmodule dienen in Verbindung mit Standard-Netzteilen als kostengünstige Alternative zu den bewährten AS-Interface Netzteilen.

Die Qualität der Datensignale und die Betriebssicherheit des AS-i Netzes werden dabei nicht eingeschränkt.

Aufbaubeispiele von AS-Interface Netzen mit 30-V-Netzteil



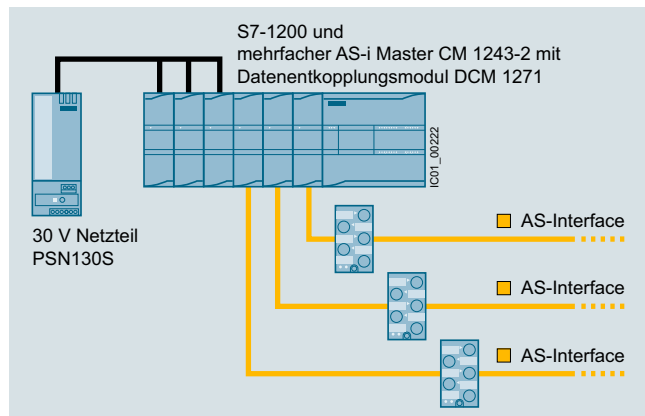
Aufbau von AS-Interface Mehrfachnetzen mit einem 30-V-Netzteil PSN130S (Beispiel mit schematischer Darstellung): Doppel-Netz basierend auf Doppel-Datenentkopplungsmodule S22.5 und SIMATIC ET 200SP mit zwei Modulen CM AS-i Master ST

Besondere Bauformen und Anwendungen

AS-Interface Stromversorgungen

1-phasig, DC 30 V (ohne Datenkopplung)

Anwendungsbereich



Aufbau von AS-Interface Mehrfachnetzen mit einem 30-V-Netzteil PSN130S (Beispiel mit schematischer Darstellung): Dreifach-Netz basierend auf SIMATIC S7-1200 mit Datenkopplungsmodulen DCM 1271 und Kommunikationsprozessoren CM 1243-2

Bestelldaten

Artikel-Nr.

PSN130S Netzteil DC 30 V (ohne AS-i Datenkopplung)

Ausgangsspannung DC 30 V, Ausgangsspannung ES1 nach EN 62368-1, mit Schraubanschluss
Maße:
Breite: 50 mm (3 A / 4 A), 70 mm (8 A);
Höhe: 125 mm; Tiefe: 126,5 mm

- Ausgangsstrom: 3 A
Eingangsspannung: AC 120 / 230 V (automatische Umschaltung)
- Ausgangsstrom: 4 A
Eingangsspannung: AC 120 / 230 V (automatische Umschaltung)
- Ausgangsstrom: 8 A
Eingangsspannung: AC 120 / 230 V (automatische Umschaltung)

3RX9511-0AA00

3RX9512-0AA00

3RX9513-0AA00

Technische Daten

Produkt Variante	PSN130S Netzteil DC 30 V		
	3 A	4 A	8 A
Eingangsdaten			
• Eingangsspannung, Nennwert U_e	AC V	120 / 230 V, einphasig, automatische Umschaltung	
• Eingangsspannungsbereich	AC V	85 ... 132 / 174 ... 264	
• Netzfrequenz	Hz	50 / 60	
• Leistungsaufnahme bei Vollast, typ	W	103	139 270
Ausgangsdaten			
• Ausgangsspannung, Nennwert U_a	DC V	30	
• Restwelligkeit	mV _{SS}	< 150	
• Ausgangsstrom, Nennwert bei -20 ... +60 °C	A	3	4 8
• max. Ausgangsstrom bei +60 ... +70 °C	A	3	3 4
Wirkungsgrad unter Nennbedingungen			
• Wirkungsgrad	%	87	88 90
• Verlustleistung, typ.	W	12	17 25
Schutz und Überwachung			
• Ausgangs-Überspannungsschutz	V	< 37	
• Strombegrenzung, typ.	A	4	5,5 11
Betriebsdaten			
Umgebungstemperatur			
• Betrieb	°C	-20 ... +70	
• Transport / Lagerung	°C	-40 ... +85	
Verschmutzungsgrad		2	
Feuchtekategorie		Klimaklasse nach DIN 50010, relative Luftfeuchtigkeit max. 100 %, ohne Betauung	
Abmessung und Gewicht			
• Breite	mm	50	50 70
• Höhe x Tiefe	mm	125 x 126,5	
• Gewicht	kg	0,4	0,4 0,7

Zubehör

Artikel-Nr.

Datenkopplungsmodule im Gehäuse 22,5 mm

Datenkopplungsmodule S22.5

Mit Schraubanschluss, abnehmbare Klemmen,
Maße:
Baubreite: 22,5 mm;
Höhe: 101 mm; Tiefe: 115 mm

- Einfach-Datenkopplungsmodul, 1 x 4 A **3RK1901-1DE12-1AA0**
- Doppel-Datenkopplungsmodul, 2 x 4 A **3RK1901-1DE22-1AA0**

Mit Federzuganschluss, abnehmbare Klemmen,
Maße:
Baubreite: 22,5 mm;
Höhe: 105 mm; Tiefe: 115 mm

- Einfach-Datenkopplungsmodul, 1 x 4 A **3RK1901-1DG12-1AA0**
- Doppel-Datenkopplungsmodul, 2 x 4 A **3RK1901-1DG22-1AA0**

Datenkopplungsmodul im Gehäuse S7-1200

Datenkopplungsmodul DCM 1271 **3RK7271-1AA30-0AA0**

Mit Schraubanschluss, abnehmbare Klemmen (im Lieferumfang enthalten),
Maße:
Breite: 30 mm;
Höhe: 100 mm; Tiefe: 75 mm

Schraubklemmen (Ersatzteil) für AS-i Datenkopplungsmodul DCM 1271

- 5-polig **3RK1901-3MA00**
- 3-polig **3RK1901-3MB00**

Weitere Info

Betriebsanleitungen und weitere technische Informationen siehe <https://support.industry.siemens.com/cs/ww/de/view/64364000>, <https://support.industry.siemens.com/cs/ww/de/view/44030789>, <https://support.industry.siemens.com/cs/ww/de/view/57358958>.

Weitere Komponenten (AS-i Master, AS-i Slaves, Systemzubehör) und Informationen zu AS-Interface siehe Katalog IC 10, Kapitel 2 "Industrielle Kommunikation" oder Industry Mall <https://mall.industry.siemens.com/mall/de/WW/Catalog/Products/8200016?tree=CatalogTree>.

Unterbrechungsfreie Stromversorgungen SITOP DC-USV



8/2	Einführung
8/4	DC-USV mit Kondensatoren
8/9	DC-USV mit Batteriemodulen
8/9	DC-USV Module SITOP UPS1600
8/20	Batteriemodule SITOP BAT1600
8/25	Batteriemodule SITOP UPS1100
8/29	SITOP DC-USV
8/38	Batteriemodule DC-USV

Unterbrechungsfreie Stromversorgungen SITOP DC-USV

Einführung

Übersicht



Zum Schutz vor Netzausfällen im Sekundenbereich bis zu einer Dauer von mehreren Stunden bietet SITOP ein mit Puffermodul bis hin zur systemintegrierten DC-USV ein umfassendes Portfolio an. Auswahlkriterien sind der verwendete Energiespeicher, die damit verbundenen Umgebungsbedingungen, die Leistungsstärke und die Funktionalität.

Die Auswahlmatrix soll helfen, die passende 24 V-Pufferung für Ihre Applikation zu finden:

SITOP-Module zur 24V-Pufferung	Puffermodul ^{1) 2)}	DC-USV mit Kondensatoren	DC-USV mit Akku		SITOP DC-USV + Batteriemodul
			SITOP UPS1600 + Batteriemodule SITOP BAT1600	SITOP UPS1600 + Batteriemodule SITOP UPS1100	
Energiespeicher					
24V-Pufferung bis zu	10 s	Minuten	Stunden	Stunden	Stunden
Speichermedium	Elektrolyt-Kondensatoren	Doppelschicht-Kondensatoren	Blei-Gel-Batterien (Pb), Lithium Eisenphosphat (LiFePO4) Akkus	Blei-Gel-Batterien (Pb), Rein-Blei-Batterien (Rein-Pb), Lithium Eisenphosphat (LiFePO4) Akkus	Blei-Gel-Batterien, Rein-Blei-Batterien (Rein-Pb)
Lebensdauer der Batterie in Abhängigkeit von der Temperatur. Zeitangabe bedeutet bei Bleibatterien das Absinken der ursprünglichen Kapazität auf 80%.	0 ... +50 °C: > 8 Jahre	0 ... +50 °C: > 8 Jahre	Pb: +20 ... +40 °C: 4 ... 1 Jahre LiFePO4: +20 ... +40 °C: 11 ... 8 Jahre)	Pb: +20 ... +40 °C: 4 ... 1 Jahre (Rein-Pb: +20 ... +60 °C: > 10 ... 1 Jahre) (LiFePO4: +20 ... +40 °C: 15 ... 9 Jahre)	+20 ... +40 °C: 4 ... 1 Jahre (Rein-Pb: +20 ... +60 °C: > 10 ... 1 Jahre)
Betriebstemperaturbereich der Batterie	0 ... +60 °C	0 ... +60 °C	Pb: -15 ... +50 °C LiFePO4: -10 ... +50 °C	Pb: -15 ... +50 °C Rein-Pb: -40 ... +60 °C	Pb: -15 ... +50 °C Rein-Pb: -40 ... +60 °C
Kapazitätsauswahl	12 bis 96 Ws	2.5 bis 20 kW	Pb: 3,2 bis 228 Ah LiFePO4: 2,5 bis 45 Ah	Pb: 1,2 bis 72 Ah Rein-Pb: 2,5 bis 15 Ah LiFePO4: 5 bis 30 Ah	Pb: 1,2 bis 72 Ah Rein-Pb: 2,5 bis 15 Ah
Energiespeicher-Management	Passiv	Ladestrombegrenzung, Pufferbereitschaft	Temperatur-geführte Ladung, State of Health Modellierung, Pufferbereitschaft	Temperatur-geführte Ladung, Pufferbereitschaft	Ladestrombegrenzung, Pufferbereitschaft
Belüftung erforderlich	-	-	- LiFePO4 • Pb, Rein-Pb	- LiFePO4 • Pb, Rein-Pb	• Pb, Rein-Pb
USV-Modul/ Elektronik					
max. Ausgangs-Nennstrom	40 A	15 A	40 A	40 A	40 A
max. dynamischer Überlaststrom	40 A (200 ms)	25 A (200 ms)	120 A (30 ms) / 60 A (5 s/min)	120 A (30 ms) / 60 A (5 s/min)	56 A (80 ms)
Schnittstellen	-	I/O, USB	I/O, USB, OPC UA, Ethernet/ PROFINET	I/O, USB, OPC UA, Ethernet/ PROFINET	I/O, seriell, USB
Betriebs- und Diagnoseinformationen über					
• Meldekontakt	-	•	•	•	•
• OPC-Server	-	•	•	•	•
• Webserver	-	-	•	•	-
• OPC UA Server	-	-	•	•	-
• S7-Funktionsbausteine	-	-	•	•	-
• Bibliothek für SIMATIC PCS 7	-	-	•	•	-
• WinCC Faceplate	-	-	•	•	-
Herunterfahren mehrerer PCs/ SPS	-	-	•	•	-
Start aus Batterie ohne Netzspannung (Inselbetrieb)	-	-	•	•	-

Übersicht (Fortsetzung)

SITOP-Module zur 24V-Pufferung	Puffermodul ^{1) 2)}	DC-USV mit Kondensatoren	DC-USV mit Akku		
			SITOP UPS1600 + Batteriemodule SITOP BAT1600	SITOP UPS1600 + Batteriemodule SITOP UPS1100	SITOP DC-USV + Batteriemodul
Engineering via					
• Software-Tool (PC)	-	•	•	•	•
• TIA Portal	-	-	•	•	-
• SIMATIC STEP 7	-	-	•	•	-
• SIMATIC PCS 7	-	-	•	•	-
Schutzart	IP20	IP20	IP00	IP00	IP00

1) für Stromversorgungen SITOP smart und SITOP modular

2) Technische Daten finden Sie unter "Add-on-Module/Puffermodul" <https://www.siemens.de/sitop-puffermodule/mall>

Funktion

SITOP Manager - das Tool für Inbetriebnahme, Engineering- und Monitoring von kommunikationsfähigen SITOP Stromversorgungen

SITOP Manager ist das Medium für alle Anwender, die nicht mit SIMATIC STEP 7 im TIA Portal oder mit SIMATIC PCS 7 arbeiten. Seine Aufgabe ist es, alle kommunikationsfähigen Stromversorgungen in einem Kommunikationsnetz zu verwalten und deren Inbetriebnahme, Online- und Offline- Engineering, Diagnose sowie Bedienen und Beobachten zu ermöglichen. Auch unterstützt er mit Hilfe von SITOP Shutdown Service (eigenständige Funktion von SITOP Manager) u. a. das fortlaufende Überwachen und gezielte Herunterfahren eines oder mehrerer PCs bei Netzausfall. Dank der verschlüsselten Kommunikation ist die Datenübertragung sicher.

SITOP Manager steht als unentgeltlicher Download in SIOS zur Verfügung:

<https://support.industry.siemens.com/cs/ww/de/view/109760607>

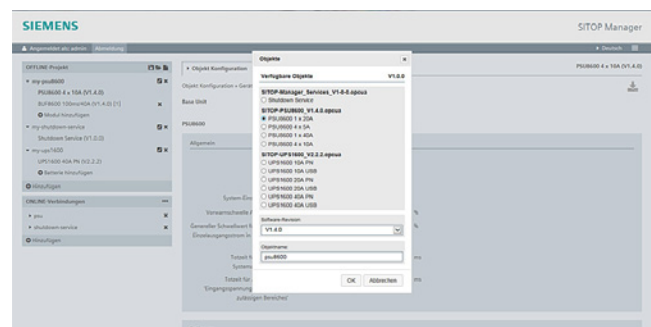
Funktionen von SITOP Manager im Zusammenspiel mit SITOP unterbrechungsfreien Stromversorgungen:

- Überwachung, Diagnose & Shutdown für MS Windows 7 und 10 für
 - SITOP DC-USV-Module mit USB-Schnittstelle
 - SITOP UPS500S
- Engineering, Inbetriebnahme, Überwachung, Diagnose & Shutdown für
 - SITOP UPS1600 PN / USB
 - SITOP PSU8600 3 AC / 1 AC

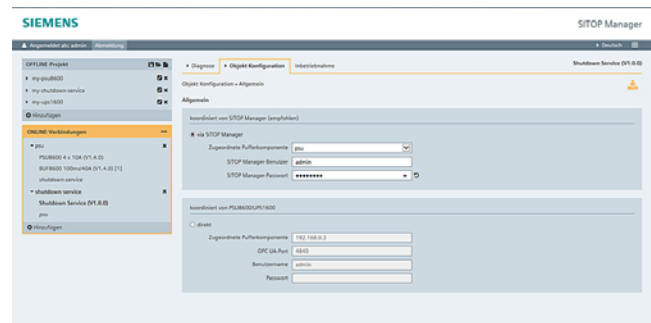
Funktionen von SITOP Manager

- Integrierte Engineering-, Monitoring-, Diagnose- und Service-Funktionen sparen Zeit und Betriebskosten
- Bedienbarkeit über das Web-Interface vereinfacht Automatisierungsprojekte
- Stabilität und Qualität verhindern Anlagenausfälle
- Das gezielte Herunterfahren von PCs verhindert Datenverlust bei Netzausfall
- Da SITOP Manager Microsoft Windows 7 und 10 sowie SIMATIC Industrial OS V1.5 / 2.1 unterstützt, ist er auf allen gängigen PCs einsetzbar
- Flexible Einsatzmöglichkeiten des SITOP Managers aufgrund der Bedienbarkeit auf unterschiedlichsten Endgeräten, wie PC / Industrie-PC, Tablet, Mobile
- Sichere / verschlüsselte Kommunikation entsprechend der Siemens-Sicherheitskonzepte (Security in Depth Model)
- Einsparung von Anlagenstillstandzeiten durch Konfigurationsänderungen auch während dem Betrieb
- Die Möglichkeit des Firmware-Updates stellt eine stets aktuelle Version der SITOP UPS1600 sicher

- Zeit-, Aufwand- und Kosteneinsparung durch die Konfiguration mehrerer SITOP UPS1600 PN / USB über eine SITOP Manager-Projektdatei
- Voraussetzung für den Einsatz von SITOP Manager mit SITOP UPS1600 PN / USB:
 - SITOP UPS1600 10 A, 20 A ab Product State (PS) „6“ ab Firmware V2.2.2
 - SITOP UPS1600 40 A ab Product State (PS) „3“ ab Firmware V2.2.2



SITOP Manager UPS1600 offline inkl. Speichern des Offline-Projekts in eine Projektdatei



SITOP-Manager UPS1600 Engineering SDS online

Weitere Info

Eine detailliertere Auswahlhilfe nach Kriterien wie erforderliche Pufferzeit, Laststrom oder Spitzenstrom bietet das TIA Selection Tool: <http://www.siemens.de/tst>

Unterbrechungsfreie Stromversorgungen SITOP DC-USV

DC-USV mit Kondensatoren

Übersicht



Zur Überbrückung von kurzzeitigen Netzausfällen bis hin in den Minutenbereich lassen sich 24-V-SITOP Netzgeräte mit einer unterbrechungsfreien DC-Stromversorgung (DC-USV) SITOP UPS500 erweitern. Bei PC-basierten Automatisierungslösungen liefern die hochkapazitiven Doppelschicht-Kondensatoren der SITOP UPS500 ausreichend Energie, um Betriebs- und Anwendungsdaten zu sichern, SW-Applikationen definiert zu beenden. Mit Hilfe von Erweiterungsmodulen SITOP PSU501S (maximal 3) können die Pufferzeiten erhöht werden.

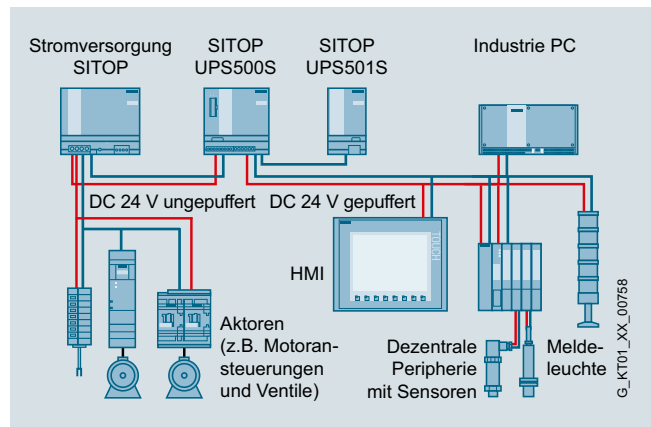
Nutzen

- 24V-Pufferung im Minutenbereich zum Sichern von Daten und Herunterfahren von Anwendungen
 - Absolute Wartungsfreiheit
 - Lange Lebensdauer auch bei hohen Temperaturen
 - Hohe Umgebungstemperaturen bis +60 °C
 - Kurze Aufladezeiten
 - Keine Belüftung erforderlich, da kein Gas freigesetzt wird
 - Kostenloses Software-Tool SITOP Manager zur einfachen Konfiguration und Einbindung in PC-basierte Systeme
- Weitere Infos unter:
<https://www.siemens.de/sitop-usv/mall>
 Kostenloser Download SITOP Manager unter:
<https://support.industry.siemens.com/cs/ww/de/view/109760607>

Anwendungsbereich

Die USB-Schnittstelle und ein kostenfreies Software-Tool SITOP Manager ermöglichen die einfache Kommunikation mit dem PC.

Die Kondensatoren haben selbst bei hoher Temperatur eine sehr lange Lebensdauer und sind bis zu 60 °C Umgebungstemperatur einsetzbar.



Konfiguration mit SITOP UPS500S:
 24-V-Pufferung zum Speichern von Prozessdaten und geordnetem Herunterfahren eines PCs. Zur Entlastung der USV werden die Aktoren direkt vom Netzgerät versorgt.

Aufbau

SITOP UPS500S

- Kompakte Grundgeräte 24 V/ 15 A mit integriertem Energiespeicher 2,5 oder 5 kW
- Digitale Ein-/Ausgänge und USB-Schnittstelle
- Kombinierbar mit bis zu 3 Erweiterungsmodulen UPS501S (je 5 kW) zur Verlängerung der Pufferzeit



Erweiterungsmodul SITOP UPS501S

- Zusätzlicher Energiespeicher (5 kW)
- Bis zu 3 Erweiterungsmodul können an eine SITOP UPS500S zur Verlängerung der Pufferzeiten angeschlossen werden
- Über montagefreundliches Stecksystem einfach anschließbar an SITOP UPS500S
- Komplett mit Symmetrierungs- und Sicherheitsbeschaltung

Bestelldaten

Artikel-Nr.

SITOP UPS500S

DC-USV Grundgerät 15 A

- mit USB-Schnittstelle und 2,5 kW
- mit USB-Schnittstelle und 5 kW

6EP1933-2EC41
6EP1933-2EC51

SITOP UPS501S

Erweiterungsmodul 5 kW für UPS500S

6EP1935-5PG01

Zubehör

Gerätekennzeichnungsschild

3RT2900-1SB20

Technische Daten

Die UPS500S kann über Erweiterungsmodule UPS501S auf bis zu 20 kW (Grundgerät 5 kW + 3 Erweiterungsmodulen) ausgebaut werden, um die Pufferzeit zu verlängern.

Der Ladestrom ist bei der UPS500S auf 1 A oder 2 A einstellbar.

Auswahltabelle SITOP UPS500 (optional mit Erweiterungsmodul SITOP UPS501S) und Netzausfallüberbrückungszeiten

Puffer- und Ladezeiten								
Konfigurationen SITOP UPS500S/ 501S								
Grundgerät	2,5 KWs	5 KWs	2,5 KWs	5 KWs	2,5 KWs	5 KWs	2,5 KWs	5 KWs
Erweiterungs- module	-	-	1 × 5 KWs	1 × 5 KWs	2 × 5 KWs	2 × 5 KWs	3 × 5 KWs	3 × 5 KWs
Energie gesamt	2,5 KWs	5 KWs	7,5 KWs	10 KWs	12,5 KWs	15 KWs	17,5 KWs	20 KWs
Laststrom	Pufferzeiten							
0,5 A	134 s	236 s	390 s	478 s	632 s	748 s	851 s	1007 s
0,8 A	90 s	167 s	266 s	346 s	440 s	527 s	580 s	706 s
1 A	75 s	138 s	219 s	296 s	365 s	414 s	490 s	572 s
2 A	38 s	76 s	122 s	156 s	203 s	230 s	265 s	306 s
3 A	26 s	52 s	82 s	106 s	136 s	159 s	186 s	213 s
4 A	19 s	39 s	61 s	81 s	101 s	120 s	139 s	160 s
5 A	15 s	31 s	49 s	65 s	81 s	95 s	111 s	130 s
6 A	12 s	26 s	40 s	55 s	67 s	80 s	94 s	106 s
7 A	10 s	21 s	34 s	47 s	58 s	69 s	81 s	82 s
8 A	8 s	18 s	29 s	40 s	50 s	59 s	69 s	79 s
10 A	6 s	15 s	23 s	32 s	39 s	47 s	54 s	62 s
12 A	4 s	12 s	19 s	26 s	32 s	38 s	44 s	52 s
15 A	3 s	9 s	14 s	20 s	25 s	30 s	35 s	40 s
Ladestrom	Ladezeiten							
2 A	54 s	120 s	158 s	223 s	263 s	318 s	355 s	417 s
1 A	110 s	205 s	311 s	425 s	503 s	625 s	695 s	816 s

Wichtiger Hinweis zur Auswahl der Energiespeicher:

Bei Ermittlung der Netzausfallüberbrückungszeiten wurde die Entladedauer von neuen bzw. nicht gealterten, vollständig geladenen Kondensatoren zu Grunde gelegt. Bei einer dauerhaften Umgebungstemperatur von +50 °C muss nach einer Lebensdauer von 8 Jahren mit einem Kapazitätsverlust von ca. 20 % gerechnet werden.

Unterbrechungsfreie Stromversorgungen SITOP DC-USV

DC-USV mit Kondensatoren

Technische Daten (Fortsetzung)

Artikelnummer	6EP1933-2EC41	6EP1933-2EC51
Produkt-Markename	SITOP UPS500S	SITOP UPS500S
Typ der Stromversorgung	Grundgerät 2,5 kW	Grundgerät 5 kW
Eingang		
Versorgungsspannung bei DC Nennwert	24 V	24 V
Kurvenform der Spannung am Eingang	DC	DC
Eingang Spannungsbereich	DC 22 ... 29 V	DC 22 ... 29 V
einstellbarer Ansprechwert Spannung für Puffer-Zuschaltung voreingestellt	22,5 V	22,5 V
einstellbarer Ansprechwert Spannung für Puffer-Zuschaltung	22 ... 25,5 V; einstellbar in 0,5 V-Schritten	22 ... 25,5 V; einstellbar in 0,5 V-Schritten
Eingangsstrom bei Nennwert der Eingangsspannung 24 V Nennwert	15,2 A; + ca. 2,3 A bei leerem Energiespeicher (Kondensator)	15,2 A; + ca. 2,3 A bei leerem Energiespeicher (Kondensator)
Netzausfallüberbrückung		
Art des Energiespeichers	mit Kondensatoren	mit Kondensatoren
Ausführung der Netzausfallüberbrückung	15 A für 3 s oder 10 A für 6 s oder 5 A für 15 s oder 2 A für 38 s; längere Pufferzeiten mit Erweiterungsmodulen	15 A für 9 s oder 10 A für 15 s oder 5 A für 31 s oder 2 A für 76 s; längere Pufferzeiten mit Erweiterungsmodulen
Energieinhalt des Energiespeichers	2,5 kW.s	5 kW.s
Ladestrom	1 A - 2 A	1 A - 2 A
einstellbarer Ladestrom maximal	Werkseinstellung ca. 1 A	Werkseinstellung ca. 1 A
Anmerkung		
Ausgang		
Ausgangsspannung		
• bei normalem Betrieb bei DC Nennwert	24 V	24 V
• bei Pufferbetrieb bei DC Nennwert	24 V	24 V
Anlaufverzögerungszeit typisch	0,6 s	0,6 s
Spannungsanstiegszeit der Ausgangsspannung typisch	25 ms	25 ms
Ausgangsspannung bei Pufferbetrieb bei DC	24 ... 24,7 V	24 ... 24,7 V
Ausgangsstrom		
• Nennwert	15 A	15 A
• bei normalem Betrieb	0 ... 15 A	0 ... 15 A
• bei Pufferbetrieb	0 ... 15 A	0 ... 15 A
Spitzenstrom	25 A	25 A
Eigenschaft des Ausgangs kurzschlussfest	Ja	Ja
abgegebene Wirkleistung typisch	360 W	360 W
Wirkungsgrad		
Wirkungsgrad [%]		
• bei Nennwert der Ausgangsspannung bei Nennwert des Ausgangsstroms typisch	97,5 %	97,5 %
Verlustleistung [W]		
• bei Nennwert der Ausgangsspannung bei Nennwert des Ausgangsstroms typisch	9 W	9 W
Schutz und Überwachung		
Produktfunktion		
• Verpolschutz gegen Verpolung des Energiespeichers	Ja	Ja
• Verpolschutz gegen verpolte Eingangsspannung	Ja	Ja
Signalisierung		
Ausführung der Anzeige	-	-
• für Normalbetrieb	Normalbetrieb: LED grün (O.K.), potenzialfreier Wechsler "O.K./BAT" auf Stellung "O.K." ("O.K." bedeutet: Spannung des versorgenden Netzteils ist größer als die am DC-USV-Modul eingestellte Zuschaltsschwelle); fehlende Pufferbereitschaft: LED rot (ALARM), potenzialfreier Wechsler "ALARM/BAT" auf Stellung "ALARM"; Energiespeicher > 85 %: LED grün (BAT>85%), potenzialfreier Schließer "BAT>85" geschlossen; zulässige Kontaktbelastbarkeit: DC 60 V/1 A oder AC 30 V/1 A	
• für Pufferbetrieb	Pufferbetrieb: LED gelb (BAT), potenzialfreier Wechsler "O.K./BAT" auf Stellung "BAT"; Vorwarnung Pufferende nach Ablauf von 80% der verfügbaren Pufferzeit: LED rot (ALARM), potenzialfreier Wechsler "ALARM/BAT" auf Stellung "ALARM"; Energiespeicher > 85%: LED grün (BAT>85%), potenzialfreier Schließer "BAT>85" geschlossen	

Unterbrechungsfreie Stromversorgungen SITOP DC-USV

DC-USV mit Kondensatoren

Technische Daten (Fortsetzung)

Artikelnummer	6EP1933-2EC41	6EP1933-2EC51
Produkt-Markename	SITOP UPS500S	SITOP UPS500S
Typ der Stromversorgung	Grundgerät 2,5 kW	Grundgerät 5 kW
Schnittstellen		
PC-Schnittstelle	Ja	Ja
Ausführung der Schnittstelle	USB	USB
Sicherheit		
Potenzialtrennung zwischen Eingang und Ausgang	Nein	Nein
Betriebsmittelschutzklasse	Klasse III	Klasse III
Schutzart IP	IP20	IP20
Zulassungen		
Eignungsnachweis		
• CE-Kennzeichnung	Ja	Ja
• als Zulassung für USA	cULus-Listed (UL 508, CSA C22.2 No. 107.1), File E197259; cCSAus (CSA C22.2 No. 60950-1, UL 60950-1)	cULus-Listed (UL 508, CSA C22.2 No. 107.1), File E197259; cCSAus (CSA C22.2 No. 60950-1, UL 60950-1)
• C-Tick	Ja	Ja
Schiffbau-Approbation	ABS, DNV GL	ABS, DNV GL
EMV		
Norm		
• für Störaussendung	EN 55022 Klasse B	EN 55022 Klasse B
• für Störfestigkeit	EN 61000-6-2	EN 61000-6-2
Umgebungsbedingungen		
Umweltkategorie gemäß IEC 60721	Klimaklasse 3K3, 5 ... 95% ohne Betauung	Klimaklasse 3K3, 5 ... 95% ohne Betauung
Mechanik		
Ausführung des elektrischen Anschlusses	Schraubanschluss	Schraubanschluss
• am Eingang	DC 24 V: 2 Schraubklemmen für 1 ... 4 mm ² /17 ... 11 AWG	DC 24 V: 2 Schraubklemmen für 1 ... 4 mm ² /17 ... 11 AWG
• am Ausgang	DC 24 V: 4 Schraubklemmen für 1 ... 4 mm ² /17 ... 11 AWG	DC 24 V: 4 Schraubklemmen für 1 ... 4 mm ² /17 ... 11 AWG
• für Akku-Modul	-	-
• für Steuerstromkreis und Statusmeldung	10 Schraubklemmen für 0,5 ... 2,5 mm ² /20 ... 13 AWG	10 Schraubklemmen für 0,5 ... 2,5 mm ² /20 ... 13 AWG
Breite des Gehäuses	120 mm	120 mm
Höhe des Gehäuses	125 mm	125 mm
Tiefe des Gehäuses	125 mm	125 mm
einzuhaltender Abstand		
• oben	50 mm	50 mm
• unten	50 mm	50 mm
• links	0 mm	0 mm
• rechts	0 mm	0 mm
Nettogewicht	1 kg	1 kg
Produkteigenschaft des Gehäuses anreihbares Gehäuse	Ja	Ja
Befestigungsart	auf Normprofilschiene EN 60715 35x7,5/15 aufschnappbar	auf Normprofilschiene EN 60715 35x7,5/15 aufschnappbar
elektrisches Zubehör	Erweiterungsmodul SITOP UPS501S	Erweiterungsmodul SITOP UPS501S
MTBF bei 40 °C	638 570 h	459 137 h
Referenzkennzeichen gemäß IEC 81346-2:2009	T	T
sonstige Hinweise	Technische Daten gelten bei Eingangsspannungs-Nennwerten und +25 °C Umgebungstemperatur (wenn nicht anders angegeben)	

Unterbrechungsfreie Stromversorgungen SITOP DC-USV

DC-USV mit Kondensatoren

Technische Daten (Fortsetzung)

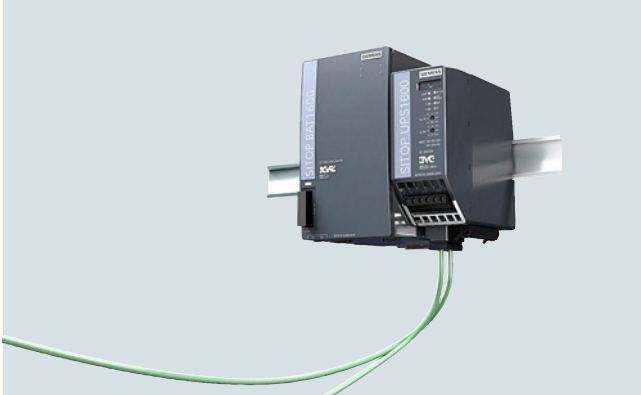
Artikelnummer	6EP1935-5PG01
Produkt-Markename	SITOP UPS501
Typ der Stromversorgung	Erweiterungsmodul
Eingang	
Kurvenform der Spannung am Eingang	DC
Netzausfallüberbrückung	
Art des Energiespeichers	mit Kondensatoren
Energieinhalt des Energiespeichers	5 kW.s
Signalisierung	
Ausführung der Anzeige	
• für Normalbetrieb	-
Schnittstellen	
Produktbestandteil PC-Schnittstelle	Nein
Ausführung der Schnittstelle	ohne
Sicherheit	
Betriebsmittelschutzklasse	Klasse III
Schutzart IP	IP20
Zulassungen	
Eignungsnachweis	
• CE-Kennzeichnung	Ja
• als Zulassung für USA	cULus-Listed (UL 508, CSA C22.2 No. 107.1), File E197259
• C-Tick	Ja
Schiffbau-Approbation	ABS, DNV GL
Umgebungsbedingungen	
Umgebungstemperatur	
• während Betrieb	0 ... 60 °C; bei natürlicher Konvektion (Eigenkonvektion)
• während Transport	-40 ... +70 °C
• während Lagerung	-40 ... +70 °C
Umweltkategorie gemäß IEC 60721	Klimaklasse 3K3, 5 ... 95% ohne Betauung
Mechanik	
Ausführung des elektrischen Anschlusses	Schraubanschluss
• am Ausgang	über Stecksystem an UPS500S anschließbar
• für Steuerstromkreis und Statusmeldung	-
Breite des Gehäuses	70 mm
Höhe des Gehäuses	125 mm
Tiefe des Gehäuses	125 mm
einzuhaltender Abstand	
• oben	50 mm
• unten	50 mm
• links	0 mm
• rechts	0 mm
Nettogewicht	0,7 kg
Produkteigenschaft des Gehäuses anreihbares Gehäuse	Ja
Befestigungsart	auf Normprofilschiene EN 60715 35x7,5/15 aufschnappbar
MTBF bei 40 °C	350 000 h
Referenzkennzeichen gemäß IEC 81346-2:2009	T
sonstige Hinweise	Technische Daten gelten bei Eingangsspannungs-Nennwerten und +25 °C Umgebungstemperatur (wenn nicht anders angegeben)

Weitere Info

Eine detailliertere Auswahlhilfe nach Kriterien wie erforderliche Pufferzeit, Laststrom oder Spitzenstrom bietet das TIA Selection Tool unter:

<http://www.siemens.de/tst>

Übersicht



Durch die Kombination eines DC-USV-Moduls SITOP UPS1600 mit mindestens einem Batteriemodul BAT1600 und einer SITOP-Stromversorgung werden längere Netzausfälle absolut unterbrechungsfrei überbrückt. Das intelligente Batteriemangement erkennt automatisch den BAT1600-Energiespeicher, sorgt für optimales temperaturregeführtes Laden und fortlaufende Überwachung. Die kompakten DC-USV-Module sind überlastfähig, um z. B. den Einschaltstrom von Industrie-PCs zu liefern. Für den Inselbetrieb ermöglichen sie den Start aus der Batterie.

Die DC-USV kommuniziert offen über USB oder Ethernet/PROFINET. Über die zwei Ethernet/PROFINET-Ports kann sie einfach in die PC- oder in die SPS-Welt eingebunden werden.

Die vollständige Integration in TIA bietet komfortables Engineering im TIA Portal und wird unterstützt durch vorgefertigte Funktionsbausteine für S7-Anwenderprogramme und WinCC Faceplates für die schnelle Visualisierung.

Mit dem SITOP Manager ist auch eine einfache Überwachung und Konfiguration in PC-Systemen möglich, z. B. das Herunterfahren mehrerer PCs nach dem Master-Slave-Prinzip.

Die UPS1600-Module mit Ethernet/PROFINET-Ports verfügen über einen OPC UA Server, mit dem die DC-USV sowohl mit PCs als auch mit SPSen kommunizieren kann, dank des offenen Kommunikationsstandards auch von unterschiedlichen Herstellern. Über die offene Schnittstelle ist die Parametrierung und die Diagnose der unterbrechungsfreien Stromversorgung möglich.

Der integrierte Webserver erlaubt auch die Fernüberwachung der DC-USV.

Nutzen

Sicherheit und Anlagenverfügbarkeit

- 24 V-Pufferung im Stundenbereich zur Fortsetzung von Prozessen
- Leistungsstarke DC-USV-Module in platzsparender, schmaler Bauform
- Hohe Überlastfähigkeit im Netz- und Pufferbetrieb
- Start aus dem Batteriemodul ermöglicht Inselbetrieb, z. B. zum Anlauf von Generatoren
- Einfaches Konfigurieren durch automatische Erkennung der Batteriemodule
- Hohe Sicherheit und Verfügbarkeit durch Überwachung der Betriebsbereitschaft, Akku-Zuleitung, -Alterung und -Ladezustand
- Batterie-schonende Aufladung durch temperaturregeführte Ladekennlinie

Einfache Integration in die Automatisierung

- Offene Kommunikation über USB- oder zwei Ethernet/PROFINET-Ports
- Definiertes Abschalten von mehreren PCs oder Steuerungen an einer USV (Ausführungen mit Ethernet/PROFINET)
- Fernüberwachung über integrierten Webserver (Ausführungen mit Ethernet/PROFINET)
- Integrierter OPC UA Server ermöglicht die flexible, herstellerrunabhängige Kommunikation mit anderen Systemen (Ausführungen mit Ethernet/PROFINET)
- Zeitsparendes Engineering in PC-basierten Systemen über SITOP Manager (Ausführungen mit USB oder Ethernet/PROFINET)
- Zeit- und Kosteneinsparungen durch die vollständige Integration in das TIA Portal (Ausführungen mit Ethernet/PROFINET)
- SIMATIC S7-Funktionsbausteine für die einfache Einbindung in STEP 7-Anwenderprogramme
- Schnelle Einbindung ins Bedienen und Beobachten mit WinCC Faceplates
- Direkte Einbindung in SIMATIC PCS 7 via SITOP Bibliothek

Unterbrechungsfreie Stromversorgungen SITOP DC-USV

DC-USV mit Batteriemodulen

DC-USV Module SITOP UPS1600

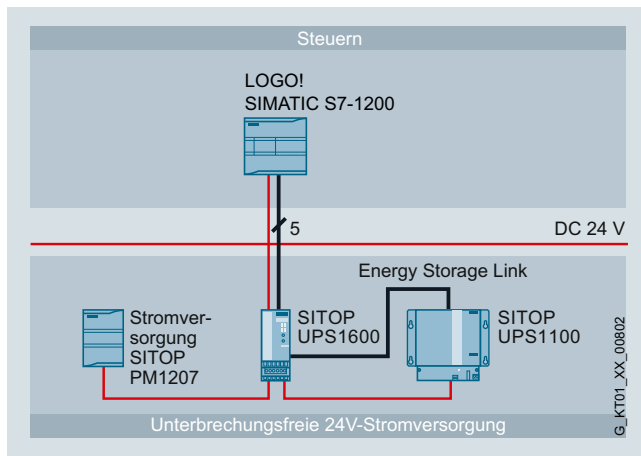
Anwendungsbereich

Die parallel schaltbaren Batteriemodule überbrücken Netzausfälle bis in den Stundenbereich. Damit können Prozesse oder Teile davon weiter betrieben werden. Durch die Funktion "Start aus der Batterie" ist die UPS1600 auch im Inselbetrieb ohne Versorgungsnetz einsetzbar.

Abhängig von den Kommunikations-Anforderungen zwischen der DC-USV und dem vor Netzausfall zu schützenden Automatisierungskomponenten kann die UPS1600 in der entsprechenden Ausführung eingesetzt werden.

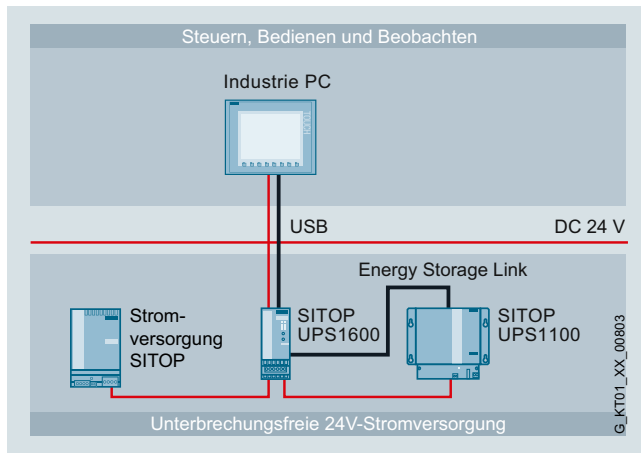
Pufferung einfacher Automatisierungsanwendungen

In einfachen Anwendungen mit Kleinststeuerungen (z. B. Hindernisbefreiung, Wasserkraftanlage im Inselbetrieb) erfolgt die 24 V-Pufferung durch die UPS1600 ohne Kommunikationsschnittstelle. Die Statusmeldungen werden über die digitalen Ausgänge (potenzialfrei) an die SPS übermittelt.



Pufferung von Anwendungen mit einem Automatisierungsrechner

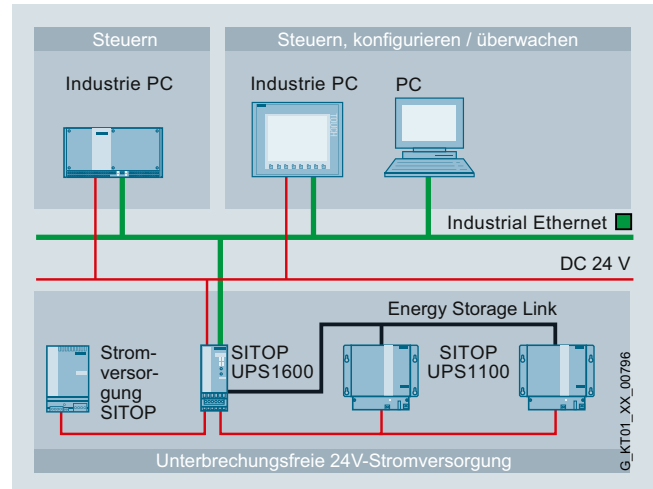
Automatisierungslösungen, die von einem Industrie PC gesteuert werden, puffert die UPS1600 mit USB-Schnittstelle. Über die PC-Schnittstelle werden alle Betriebs- und Konfigurationsdaten kommuniziert.



Die umfangreichsten Möglichkeiten zur Diagnose und Systemintegration bietet die Kommunikation über Ethernet/PROFINET. Über ihre zwei Ports kann die UPS1600 direkt in die LAN-Infrastruktur eingebunden werden.

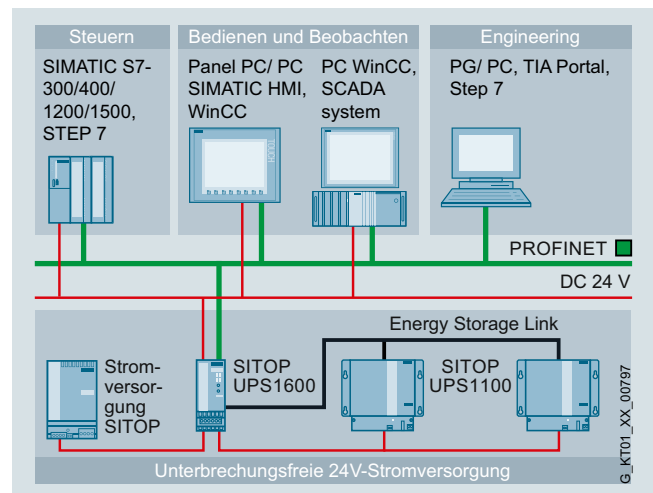
Pufferung von Anwendungen mit vernetzten (Industrial Ethernet) Automatisierungsrechnern

Umfangreiche PC-basierte Anwendungen schützt die UPS1600 mit Industrial Ethernet-Schnittstelle vor Netzausfall. Die Konfiguration und Überwachung erfolgt mit der PC-Software SITOP Manager. Sie ermöglicht auch das definierte Herunterfahren mehrerer PCs im Master-Slave-Prinzip.



Pufferung von Anwendungen mit vernetzten (PROFINET) Automatisierungskomponenten

Zur Pufferung sensibler Anlagenteile (z. B. Pumpstation mit Fernwirktechnik) oder kompletter Steuerungslösungen (z. B. Werkzeugmaschinen) die in einer vernetzten Automatisierungslösung eingebunden sind, ist die UPS1600 mit PROFINET die optimale Wahl. Die vollständige Integration in TIA bietet einzigartige Vorteile beim Engineering und beim Betrieb (z. B. Diagnose oder Visualisierung). So können im Pufferbetrieb mehrere Steuerungen unabhängig voneinander in einen definierten Zustand gebracht werden.



Unterbrechungsfreie Stromversorgungen SITOP DC-USV

DC-USV mit Batteriemodulen

DC-USV Module SITOP UPS1600

Aufbau



- Kompakte DC-USV-Module UPS1600 24 V/10 A, 20 A und 40 A mit digitalen Ein-/Ausgängen, optional mit USB-Schnittstelle oder zwei Ethernet/PROFINET-Ports
- Batteriemodule BAT1600 3,2 Ah, BAT1600 12 Ah und BAT1600 38 Ah, UPS1100 1,2 Ah und UPS1100 7 Ah mit Blei-Akkus sowie das Batteriemodul UPS1100 2,5 Ah mit Reinblei-Akkus bei erhöhten Temperaturbedingungen und die Batteriemodule BAT1600 2,5 Ah und BAT1600 7,5 Ah mit Lithium-Ionen Technik für eine längere Lebensdauer

Funktion

Webserver

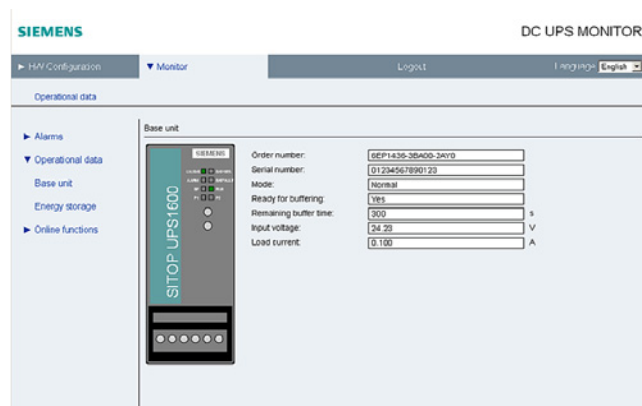
In den SITOP UPS1600 mit Ethernet/PROFINET ist ein Webserver integriert, der die Fernüberwachung und Steuerung der Unterbrechungsfreien Stromversorgung in 5 Sprachen (DE / EN / FR / IT / ES) ermöglicht. Dabei sorgt die Verwendung von HTTPS für eine verschlüsselte und damit sichere Datenübertragung.

Fernüberwachung und Steuerung von

- Hardware-Konfigurationsdaten
- Fernüberwachung
- Betriebsdaten des Grundgerätes UPS1600 und der angeschlossenen Batteriemodule BAT1600 und UPS1100
- Alarmmeldungen

Fernzugriff über

- Firefox ab 34 oder Internet Explorer 10, 11 (IE 8 mit Laden von SVG-Player)
- IP-Adresse
- Kennwort



Der Kennwort-geschützte Webserver ermöglicht die Einsicht der Konfigurations- und Betriebsdaten.

Software

Software-Tools unterstützen die komfortable Integration der SITOP UPS1600 sowohl in PC- als auch in SPS-basierte Systeme. Sie erleichtern das Konfigurieren und Visualisieren der DC-USV und der Anwender profitiert von der hohen Leistungsfähigkeit der SITOP UPS1600.

Software für offene PC-basierte Automatisierungssysteme

SITOP Manager - das kostenlose Tool für Inbetriebnahme, Engineering- und Monitoring von kommunikationsfähigen SITOP Stromversorgungen.

Weitere Infos unter:

<https://www.siemens.de/sitop-usv/mall>

Kostenloser Download unter:

<https://support.industry.siemens.com/cs/ww/de/view/109760607>

Software für TIA-basierte Automatisierungssysteme

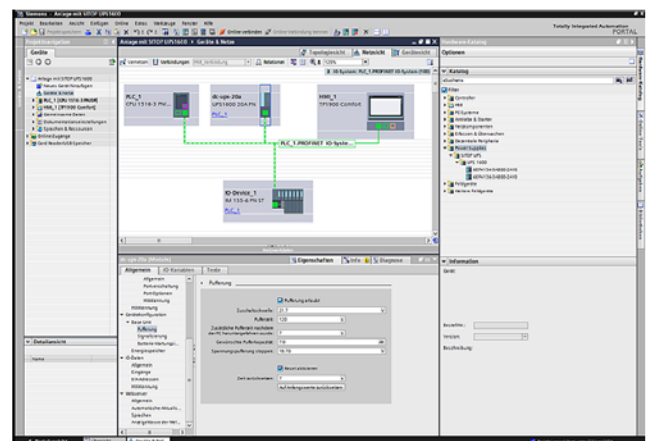
Für die komfortable Integration der DC-USV in die TIA-Welt stehen verschiedene Software-Bausteine zur Verfügung.

Das Engineering erfolgt einfach über das TIA Portal. Die Daten der UPS1600 sind ab Version V14 im Hardware-Katalog hinterlegt. Spezielle Funktionsbausteine für SIMATIC S7-300, S7-400, S7-1200 und S7-1500 erleichtern zudem die Einbindung ins STEP 7-Anwenderprogramm.

Die umfangreichen Diagnosedaten der UPS1600 Stromversorgung können durch vorgefertigte WinCC Faceplates visualisiert werden.

TIA Portal

- Komfortable und fehlersichere Einbindung der SITOP UPS1600 in das PROFINET-Netzwerk durch "Drag & Drop"
- Einfache Konfiguration der Grundgeräte SITOP UPS1600 mit Ethernet/PROFINET und der Batteriemodule BAT1600 und UPS1100 durch einfache Auswahl aus dem Hardware-Katalog des TIA Portals
- Kostenfreies HSP (Hardware Support Package) für TIA Portal verfügbar
<http://support.automation.siemens.com/WW/view/de/72341852>
- Kostenfreie GSD-Datei (Gerätetammdaten) für STEP 7 V5.5
<http://support.automation.siemens.com/WW/view/de/75854605>



Die Herstellung der PROFINET-Verbindung zwischen der SITOP UPS1600 und der Steuerung ist im TIA Portal einfach und fehlersicher

Unterbrechungsfreie Stromversorgungen SITOP DC-USV

DC-USV mit Batteriemodulen

DC-USV Module SITOP UPS1600

Funktion (Fortsetzung)

STEP 7 Funktionsbausteine

Für STEP 7-Anwenderprogramme auf SIMATIC S7-300/400/1200/1500 stehen jeweils Funktionsbausteine zur Verfügung. Sie ermöglichen die Weiterverarbeitung der DC-USV Betriebsdaten.

- Funktionsbausteine für STEP 7 V5.5
- Funktionsbausteine für STEP 7 im TIA Portal

Kostenloses Download unter:

<http://support.automation.siemens.com/WW/view/de/78817848>

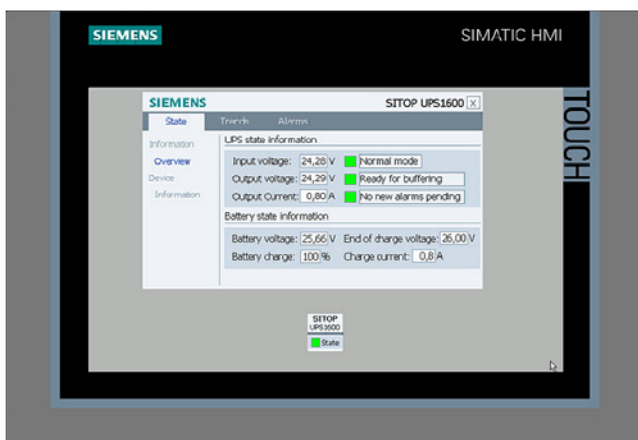
Faceplates für WinCC

Vorgefertigte Faceplates (Bildbausteine) sparen dem Programmierer Zeit bei der Visualisierung der unterbrechungsfreien Stromversorgung. Die Faceplates zeigen alle relevanten Zustände und Werte der DC-USV. Sie sind für folgende Systeme verfügbar:

- Faceplates für WinCC
- Faceplates für WinCC Comfort/Advanced/Professional im TIA Portal

Kostenloses Download unter:

<http://support.automation.siemens.com/WW/view/de/78817848>



Die vorgefertigten WinCC Faceplates zeigen alle relevanten USV-Daten in einer übersichtlichen Darstellung. Ein Icon mit farblicher Anzeige des Betriebszustands ist ebenfalls verfügbar

Software für Prozessleitsystem SIMATIC PCS 7

Für die direkte Einbindung in SIMATIC PCS 7 steht die SITOP Bibliothek mit Bausteinen und Faceplates zur Verfügung. Die SW-Bausteine in der SIMATIC S7 versorgen das Faceplate in der Bedienoberfläche des Prozessleitsystems mit Betriebs- und Diagnosedaten, generieren Meldungen und gewährleisten die Anbindung an das Maintenance-System von PCS 7. Der PCS 7-Anwender erhält so automatisch Informationen zu Betriebszuständen, Wartungsanforderungen (z.B. Batterietausch) und Störungen (z. B. Netzausfall). Damit ist eine ständige Transparenz der 24-V-Versorgung im Leitsystem möglich. Die SITOP Bibliothek wird in SIMATIC PCS 7 ab Version V8.0 mit SP2 unterstützt.

Kostenloser Download unter:

<https://support.industry.siemens.com/cs/ww/de/view/109476154>

Bestelldaten

Artikel-Nr.

SITOP UPS1600 24 V/ 10 A

- mit USB Schnittstelle
- mit PROFINET/Ethernet: zwei RJ45 Buchsen (2-Port-Switch)

6EP4134-3AB00-0AY0
6EP4134-3AB00-1AY0
6EP4134-3AB00-2AY0

SITOP UPS1600 24 V/ 20 A

- mit USB Schnittstelle
- mit PROFINET/Ethernet: zwei RJ45 Buchsen (2-Port-Switch)

6EP4136-3AB00-0AY0
6EP4136-3AB00-1AY0
6EP4136-3AB00-2AY0

SITOP UPS1600 24 V/ 40 A

- mit USB Schnittstelle
- mit PROFINET/Ethernet: zwei RJ45 Buchsen (2-Port-Switch)

6EP4137-3AB00-0AY0
6EP4137-3AB00-1AY0
6EP4137-3AB00-2AY0

Zubehör

Gerätezeichnungsschild

3RT2900-1SB20

Unterbrechungsfreie Stromversorgungen SITOP DC-USV

DC-USV mit Batteriemodulen

DC-USV Module SITOP UPS1600

Technische Daten

Artikelnummer	6EP4134-3AB00-0AY0	6EP4134-3AB00-1AY0	6EP4134-3AB00-2AY0
Produkt-Markename	SITOP UPS1600	SITOP UPS1600	SITOP UPS1600
Typ der Stromversorgung	DC-USV 24 V/10 A	DC-USV 24 V/10 A	DC-USV 24 V/10 A
Eingang			
Versorgungsspannung bei DC Nennwert	24 V	24 V	24 V
Kurvenform der Spannung am Eingang	DC	DC	DC
Eingang Spannungsbereich	DC 21 ... 29 V	DC 21 ... 29 V	DC 21 ... 29 V
einstellbarer Ansprechwert Spannung für Puffer-Zuschaltung voreingestellt	21,5 V	21,5 V	21,5 V
einstellbarer Ansprechwert Spannung für Puffer-Zuschaltung	21 ... 25 V; einstellbar: DC 21 V, 21,5 V, 22 V, 22,5 V, 23 V, 24 V, 25 V	21 ... 25 V; einstellbar: DC 21 V, 21,5 V, 22 V, 22,5 V, 23 V, 24 V, 25 V oder über Software	21 ... 25 V; einstellbar: DC 21 V, 21,5 V, 22 V, 22,5 V, 23 V, 24 V, 25 V oder über Software
Eingangsstrom bei Nennwert der Eingangsspannung 24 V Nennwert	14 A; bei max. Ladestrom (3 A)	14 A; bei max. Ladestrom (3 A)	14 A; bei max. Ladestrom (3 A)
Netzausfallüberbrückung			
Art des Energiespeichers	mit Batterien	mit Batterien	mit Batterien
Ausführung der Netzausfallüberbrückung	Einstellbarer Bereich über Drehkondier-Schalter: 0,5 min, 1 min, 2 min, 5 min, 10 min, 20 min, max. Pufferzeit	Einstellbarer Bereich über Drehkondier-Schalter: 0,5 min, 1 min, 2 min, 5 min, 10 min, 20 min, max. Pufferzeit oder über Software	Einstellbarer Bereich über Drehkondier-Schalter: 0,5 min, 1 min, 2 min, 5 min, 10 min, 20 min, max. Pufferzeit oder über Software
Ladestrom	0,1 A - 3 A	0,1 A - 3 A	0,1 A - 3 A
einstellbarer Ladestrom maximal Anmerkung	Automatisch je nach Batteriemodul	Automatisch je nach Batteriemodul	Automatisch je nach Batteriemodul
Ausgang			
Ausgangsspannung			
• bei normalem Betrieb bei DC Nennwert	24 V	24 V	24 V
• bei Pufferbetrieb bei DC Nennwert	24 V	24 V	24 V
Formel für Ausgangsspannung	$U_e - \text{ca. } 0,2 \text{ V}$	$U_e - \text{ca. } 0,2 \text{ V}$	$U_e - \text{ca. } 0,2 \text{ V}$
Anlaufverzögerungszeit typisch	60 s	60 s	60 s
Spannungsanstiegszeit der Ausgangsspannung typisch	60 ms	60 ms	60 ms
Ausgangsspannung bei Pufferbetrieb bei DC	18,5 ... 27 V	18,5 ... 27 V	18,5 ... 27 V
Ausgangsstrom			
• Nennwert	10 A	10 A	10 A
• bei normalem Betrieb	0 ... 30 A	0 ... 30 A	0 ... 30 A
• bei Pufferbetrieb	0 ... 30 A	0 ... 30 A	0 ... 30 A
Spitzenstrom	30 A	30 A	30 A
Eigenschaft des Ausgangs kurzschlussfest	Ja	Ja	Ja
Ausführung des Kurzschlusschutzes	Begrenzung auf 3 x /nenn für 30 ms/min; Durchleitfähigkeit für 1,5 x /nenn für 5 sec/min	Begrenzung auf 3 x /nenn für 30 ms/min; Durchleitfähigkeit für 1,5 x /nenn für 5 sec/min	Begrenzung auf 3 x /nenn für 30 ms/min; Durchleitfähigkeit für 1,5 x /nenn für 5 sec/min
abgegebene Wirkleistung typisch	240 W	240 W	240 W
Wirkungsgrad			
Wirkungsgrad [%]			
• bei Nennwert der Ausgangsspannung bei Nennwert des Ausgangstroms typisch	97,5 %	97,5 %	97,3 %
• bei Akkubetrieb typisch	97,5 %	97,5 %	97,3 %
Verlustleistung [W]			
• bei Nennwert der Ausgangsspannung bei Nennwert des Ausgangstroms typisch	6 W	6 W	7 W
• bei Akkubetrieb typisch	6 W	6 W	7 W
Schutz und Überwachung			
Produktfunktion			
• Verpolschutz gegen Verpolung des Energiespeichers	Ja	Ja	Ja
• Verpolschutz gegen verpolte Eingangsspannung	Ja	Ja	Ja

Unterbrechungsfreie Stromversorgungen SITOP DC-USV

DC-USV mit Batteriemodulen

DC-USV Module SITOP UPS1600

Technische Daten (Fortsetzung)

Artikelnummer	6EP4134-3AB00-0AY0	6EP4134-3AB00-1AY0	6EP4134-3AB00-2AY0
Produkt-Markename	SITOP UPS1600	SITOP UPS1600	SITOP UPS1600
Typ der Stromversorgung	DC-USV 24 V/10 A	DC-USV 24 V/10 A	DC-USV 24 V/10 A
Signalisierung			
Ausführung der Anzeige	-	-	-
• für Normalbetrieb	Normalbetrieb: LED grün (o.k.), potenzialfreier Wechsler "Bat/o.k." auf Stellung "o.k." ("o.k." bedeutet: Spannung des versorgenden Netzteils ist größer als die am DC-USV-Modul eingestellte Zuschaltsschwelle); fehlende Pufferbereitschaft: LED rot (Alarm), potenzialfreier Wechsler "Alarm/Bat" auf Stellung "Alarm"; Akkutausch erforderlich: LED rot (Alarm) blinkend mit ca. 0,25 Hz, potenzialfreier Wechsler "Alarm/Bat" schaltend mit ca. 0,25 Hz; Energiespeicher > 85 %: LED grün (Bat>85%), potenzialfreier Schließer "Bat>85" geschlossen; zulässige Kontaktbelastbarkeit: DC 60 V/1 A oder AC 30 V /1 A		
• für Pufferbetrieb	Pufferbetrieb: LED gelb (Bat), potenzialfreier Wechsler "o.k./Bat" auf Stellung "Bat"; Vorwarnung Akkuspannung < DC 20,4 V: LED rot (Alarm), potenzialfreier Wechsler "Alarm/Bat" auf Stellung "Alarm"; Energiespeicher > 85%: LED grün (Bat>85%), potenzialfreier Schließer "Bat>85" geschlossen		
Schnittstellen			
PC-Schnittstelle	Nein	Ja	Ja
Ausführung der Schnittstelle	ohne	USB	Ethernet/PROFINET
Sicherheit			
Potenzialtrennung zwischen Eingang und Ausgang	Nein	Nein	Nein
Betriebsmittelschutzklasse	Klasse III	Klasse III	Klasse III
Schutzart IP	IP20	IP20	IP20
Zulassungen			
Eignungsnachweis			
• CE-Kennzeichnung	Ja	Ja	Ja
• als Zulassung für USA	cULus-Listed (UL 508, CSA C22.2 No. 107.1), File E197259	cULus-Listed (UL 508, CSA C22.2 No. 107.1), File E197259	cULus-Listed (UL 508, CSA C22.2 No. 107.1), File E197259
• C-Tick	Ja	Ja	Ja
Art der Zertifizierung CB-Zertifikat	Ja	Ja	Ja
Schiffbau-Approbation	ABS, DNV GL	ABS, DNV GL	ABS, DNV GL
EMV			
Norm			
• für Störaussendung	EN 55022 Klasse B	EN 55022 Klasse B	EN 55022 Klasse B
• für Störfestigkeit	EN 61000-6-2	EN 61000-6-2	EN 61000-6-2
Umgebungsbedingungen			
Umgebungstemperatur			
• während Betrieb	-25 ... +70 °C; bei natürlicher Konvektion (Eigenkonvektion)	-25 ... +70 °C; bei natürlicher Konvektion (Eigenkonvektion)	-25 ... +70 °C; bei natürlicher Konvektion (Eigenkonvektion)
• während Transport	-40 ... +85 °C	-40 ... +85 °C	-40 ... +85 °C
• während Lagerung	-40 ... +85 °C	-40 ... +85 °C	-40 ... +85 °C
Umweltkategorie gemäß IEC 60721	Klimaklasse 3K3, 5 ... 95% ohne Betauung	Klimaklasse 3K3, 5 ... 95% ohne Betauung	Klimaklasse 3K3, 5 ... 95% ohne Betauung
Mechanik			
Ausführung des elektrischen Anschlusses	Schraubanschluss	Schraubanschluss	Schraubanschluss
• am Eingang	DC 24 V: 2 Schraubklemmen für 0,2 ... 6 mm ² /24 ... 13 AWG	DC 24 V: 2 Schraubklemmen für 0,2 ... 6 mm ² /24 ... 13 AWG	DC 24 V: 2 Schraubklemmen für 0,2 ... 6 mm ² /24 ... 13 AWG
• am Ausgang	DC 24 V: 2 Schraubklemmen für 0,2 ... 6 mm ² /24 ... 13 AWG	DC 24 V: 2 Schraubklemmen für 0,2 ... 6 mm ² /24 ... 13 AWG	DC 24 V: 2 Schraubklemmen für 0,2 ... 6 mm ² /24 ... 13 AWG
• für Akku-Modul	DC 24 V: 2 Schraubklemmen für 0,2 ... 6 mm ² /24 ... 13 AWG	DC 24 V: 2 Schraubklemmen für 0,2 ... 6 mm ² /24 ... 13 AWG	DC 24 V: 2 Schraubklemmen für 0,2 ... 6 mm ² /24 ... 13 AWG
• für Steuerstromkreis und Statusmeldung	14 Schraubklemmen für 0,2 ... 1,5 mm ² /24 ... 16 AWG	14 Schraubklemmen für 0,2 ... 1,5 mm ² /24 ... 16 AWG	14 Schraubklemmen für 0,2 ... 1,5 mm ² /24 ... 16 AWG
Breite des Gehäuses	50 mm	50 mm	50 mm
Höhe des Gehäuses	139 mm	139 mm	139 mm
Tiefe des Gehäuses	125 mm	125 mm	125 mm
einzuhaltender Abstand			
• oben	50 mm	50 mm	50 mm
• unten	50 mm	50 mm	50 mm
• links	0 mm	0 mm	0 mm
• rechts	0 mm	0 mm	0 mm
Nettogewicht	0,38 kg	0,4 kg	0,44 kg

Unterbrechungsfreie Stromversorgungen SITOP DC-USV

DC-USV mit Batteriemodulen

DC-USV Module SITOP UPS1600

Technische Daten (Fortsetzung)

Artikelnummer	6EP4134-3AB00-0AY0	6EP4134-3AB00-1AY0	6EP4134-3AB00-2AY0
Produkt-Markename	SITOP UPS1600	SITOP UPS1600	SITOP UPS1600
Typ der Stromversorgung	DC-USV 24 V/10 A	DC-USV 24 V/10 A	DC-USV 24 V/10 A
Produkteigenschaft des Gehäuses anreihbares Gehäuse	Ja	Ja	Ja
Befestigungsart	auf Normprofilschiene EN 60715 35x7,5/15 aufschraubbar	auf Normprofilschiene EN 60715 35x7,5/15 aufschraubbar	auf Normprofilschiene EN 60715 35x7,5/15 aufschraubbar
elektrisches Zubehör	Batteriemodul	Batteriemodul	Batteriemodul
MTBF bei 40 °C	415 574 h	364 153 h	349 874 h
Referenzkennzeichen gemäß IEC 81346-2:2009	T	T	T
sonstige Hinweise	Technische Daten gelten bei Eingangsspannungs-Nennwerten und +25 °C Umgebungstemperatur (wenn nicht anders angegeben)		
Artikelnummer	6EP4136-3AB00-0AY0	6EP4136-3AB00-1AY0	6EP4136-3AB00-2AY0
Produkt-Markename	SITOP UPS1600	SITOP UPS1600	SITOP UPS1600
Typ der Stromversorgung	DC-USV 24 V/20 A	DC-USV 24 V/20 A	DC-USV 24 V/20 A
Eingang			
Versorgungsspannung bei DC Nennwert	24 V	24 V	24 V
Kurvenform der Spannung am Eingang	DC	DC	DC
Eingang Spannungsbereich	DC 21 ... 29 V	DC 21 ... 29 V	DC 21 ... 29 V
einstellbarer Ansprechwert Spannung für Puffer-Zuschaltung voreingestellt	21,5 V	21,5 V	21,5 V
einstellbarer Ansprechwert Spannung für Puffer-Zuschaltung	21 ... 25 V; einstellbar: DC 21 V, 21,5 V, 22 V, 22,5 V, 23 V, 24 V, 25 V	21 ... 25 V; einstellbar: DC 21 V, 21,5 V, 22 V, 22,5 V, 23 V, 24 V, 25 V oder über Software	21 ... 25 V; einstellbar: DC 21 V, 21,5 V, 22 V, 22,5 V, 23 V, 24 V, 25 V oder über Software
Eingangsstrom bei Nennwert der Eingangsspannung 24 V Nennwert	25 A; bei max. Ladestrom (4 A)	25 A; bei max. Ladestrom (4 A)	25 A; bei max. Ladestrom (4 A)
Netzausfallüberbrückung			
Art des Energiespeichers	mit Batterien	mit Batterien	mit Batterien
Ausführung der Netzausfallüberbrückung	Einstellbarer Bereich über Drehkondier-Schalter: 0,5 min, 1 min, 2 min, 5 min, 10 min, 20 min, max. Pufferzeit	Einstellbarer Bereich über Drehkondier-Schalter: 0,5 min, 1 min, 2 min, 5 min, 10 min, 20 min, max. Pufferzeit oder über Software	Einstellbarer Bereich über Drehkondier-Schalter: 0,5 min, 1 min, 2 min, 5 min, 10 min, 20 min, max. Pufferzeit oder über Software
Ladestrom	0,1 A - 4 A	0,1 A - 4 A	0,1 A - 4 A
einstellbarer Ladestrom maximal	Automatisch je nach Batteriemodul	Automatisch je nach Batteriemodul	Automatisch je nach Batteriemodul
Anmerkung			
Ausgang			
Ausgangsspannung			
• bei normalem Betrieb bei DC Nennwert	24 V	24 V	24 V
• bei Pufferbetrieb bei DC Nennwert	24 V	24 V	24 V
Formel für Ausgangsspannung	$U_0 - \text{ca. } 0,2 \text{ V}$	$U_0 - \text{ca. } 0,2 \text{ V}$	$U_0 - \text{ca. } 0,2 \text{ V}$
Anlaufverzögerungszeit typisch	60 s	60 s	60 s
Spannungsanstiegszeit der Ausgangsspannung typisch	60 ms	60 ms	60 ms
Ausgangsspannung bei Pufferbetrieb bei DC	18,5 ... 27 V	18,5 ... 27 V	18,5 ... 27 V
Ausgangsstrom			
• Nennwert	20 A	20 A	20 A
• bei normalem Betrieb	0 ... 60 A	0 ... 60 A	0 ... 60 A
• bei Pufferbetrieb	0 ... 60 A	0 ... 60 A	0 ... 60 A
Spitzenstrom	60 A	60 A	60 A
Eigenschaft des Ausgangs kurzschlussfest	Ja	Ja	Ja
Ausführung des Kurzschlusschutzes	Begrenzung auf 3 x I_{nenn} für 30 ms/min; Durchleitfähigkeit für 1,5 x I_{nenn} für 5 sec/min	Begrenzung auf 3 x I_{nenn} für 30 ms/min; Durchleitfähigkeit für 1,5 x I_{nenn} für 5 sec/min	Begrenzung auf 3 x I_{nenn} für 30 ms/min; Durchleitfähigkeit für 1,5 x I_{nenn} für 5 sec/min
abgegebene Wirkleistung typisch	480 W	480 W	480 W

Unterbrechungsfreie Stromversorgungen SITOP DC-USV

DC-USV mit Batteriemodulen

DC-USV Module SITOP UPS1600

Technische Daten (Fortsetzung)

Artikelnummer	6EP4136-3AB00-0AY0	6EP4136-3AB00-1AY0	6EP4136-3AB00-2AY0
Produkt-Markename	SITOP UPS1600	SITOP UPS1600	SITOP UPS1600
Typ der Stromversorgung	DC-USV 24 V/20 A	DC-USV 24 V/20 A	DC-USV 24 V/20 A
Wirkungsgrad			
Wirkungsgrad [%]			
• bei Nennwert der Ausgangsspannung bei Nennwert des Ausgangsstroms typisch	97,7 %	97,7 %	97,5 %
• bei Akkubetrieb typisch	97,7 %	97,7 %	97,5 %
Verlustleistung [W]			
• bei Nennwert der Ausgangsspannung bei Nennwert des Ausgangsstroms typisch	10 W	10 W	11 W
• bei Akkubetrieb typisch	10 W	10 W	11 W
Schutz und Überwachung			
Produktfunktion			
• Verpolschutz gegen Verpolung des Energiespeichers	Ja	Ja	Ja
• Verpolschutz gegen verpolte Eingangsspannung	Ja	Ja	Ja
Signalisierung			
Ausführung der Anzeige	-	-	-
• für Normalbetrieb	Normalbetrieb: LED grün (o.k.), potenzialfreier Wechsler "Bat/o.k." auf Stellung "o.k." ("o.k." bedeutet: Spannung des versorgenden Netzteils ist größer als die am DC-USV-Modul eingestellte Zuschaltsschwelle); fehlende Pufferbereitschaft: LED rot (Alarm), potenzialfreier Wechsler "Alarm/Bat" auf Stellung "Alarm"; Akkutausch erforderlich: LED rot (Alarm) blinkend mit ca. 0,25 Hz, potenzialfreier Wechsler "Alarm/Bat" schaltend mit ca. 0,25 Hz; Energiespeicher > 85 %: LED grün (Bat>85%), potenzialfreier Schließer "Bat>85" geschlossen; zulässige Kontaktbelastbarkeit: DC 60 V/1 A oder AC 30 V/1 A		
• für Pufferbetrieb	Pufferbetrieb: LED gelb (Bat), potenzialfreier Wechsler "o.k./Bat" auf Stellung "Bat"; Vorwarnung Akkuspannung < DC 20,4 V: LED rot (Alarm), potenzialfreier Wechsler "Alarm/Bat" auf Stellung "Alarm"; Energiespeicher > 85%: LED grün (Bat>85%), potenzialfreier Schließer "Bat>85" geschlossen		
Schnittstellen			
Produktbestandteil PC-Schnittstelle	Nein	Ja	Ja
Ausführung der Schnittstelle	ohne	USB	Ethernet/PROFINET
Sicherheit			
Potenzialtrennung zwischen Eingang und Ausgang	Nein	Nein	Nein
Betriebsmittelschutzklasse	Klasse III	Klasse III	Klasse III
Schutzart IP	IP20	IP20	IP20
Zulassungen			
Eignungsnachweis			
• CE-Kennzeichnung	Ja	Ja	Ja
• als Zulassung für USA	cULus-Listed (UL 508, CSA C22.2 No. 107.1), File E197259	cULus-Listed (UL 508, CSA C22.2 No. 107.1), File E197259	cULus-Listed (UL 508, CSA C22.2 No. 107.1), File E197259
• C-Tick	Ja	Ja	Ja
Art der Zertifizierung CB-Zertifikat	Ja	Ja	Ja
Schiffbau-Approbation	ABS, DNV GL	ABS, DNV GL	ABS, DNV GL
EMV			
Norm			
• für Störaussendung	EN 55022 Klasse B	EN 55022 Klasse B	EN 55022 Klasse B
• für Störfestigkeit	EN 61000-6-2	EN 61000-6-2	EN 61000-6-2
Umgebungsbedingungen			
Umgebungstemperatur			
• während Betrieb	-25 ... +70 °C; bei natürlicher Konvektion (Eigenkonvektion)	-25 ... +70 °C; bei natürlicher Konvektion (Eigenkonvektion)	-25 ... +70 °C; bei natürlicher Konvektion (Eigenkonvektion)
• während Transport	-40 ... +85 °C	-40 ... +85 °C	-40 ... +85 °C
• während Lagerung	-40 ... +85 °C	-40 ... +85 °C	-40 ... +85 °C
Umweltkategorie gemäß IEC 60721	Klimaklasse 3K3, 5 ... 95% ohne Betauung	Klimaklasse 3K3, 5 ... 95% ohne Betauung	Klimaklasse 3K3, 5 ... 95% ohne Betauung

Unterbrechungsfreie Stromversorgungen SITOP DC-USV

DC-USV mit Batteriemodulen

DC-USV Module SITOP UPS1600

Technische Daten (Fortsetzung)

Artikelnummer	6EP4136-3AB00-0AY0	6EP4136-3AB00-1AY0	6EP4136-3AB00-2AY0
Produkt-Markename	SITOP UPS1600	SITOP UPS1600	SITOP UPS1600
Typ der Stromversorgung	DC-USV 24 V/20 A	DC-USV 24 V/20 A	DC-USV 24 V/20 A
Mechanik			
Ausführung des elektrischen Anschlusses	Schraubanschluss	Schraubanschluss	Schraubanschluss
• am Eingang	DC 24 V: 2 Schraubklemmen für 0,2 ... 6 mm ² /24 ... 13 AWG	DC 24 V: 2 Schraubklemmen für 0,2 ... 6 mm ² /24 ... 13 AWG	DC 24 V: 2 Schraubklemmen für 0,2 ... 6 mm ² /24 ... 13 AWG
• am Ausgang	DC 24 V: 2 Schraubklemmen für 0,2 ... 6 mm ² /24 ... 13 AWG	DC 24 V: 2 Schraubklemmen für 0,2 ... 6 mm ² /24 ... 13 AWG	DC 24 V: 2 Schraubklemmen für 0,2 ... 6 mm ² /24 ... 13 AWG
• für Akku-Modul	DC 24 V: 2 Schraubklemmen für 0,2 ... 6 mm ² /24 ... 13 AWG	DC 24 V: 2 Schraubklemmen für 0,2 ... 6 mm ² /24 ... 13 AWG	DC 24 V: 2 Schraubklemmen für 0,2 ... 6 mm ² /24 ... 13 AWG
• für Steuerstromkreis und Statusmeldung	14 Schraubklemmen für 0,2 ... 1,5 mm ² /24 ... 16 AWG	14 Schraubklemmen für 0,2 ... 1,5 mm ² /24 ... 16 AWG	14 Schraubklemmen für 0,2 ... 1,5 mm ² /24 ... 16 AWG
Breite des Gehäuses	50 mm	50 mm	50 mm
Höhe des Gehäuses	139 mm	139 mm	139 mm
Tiefe des Gehäuses	125 mm	125 mm	125 mm
einzuhaltender Abstand			
• oben	50 mm	50 mm	50 mm
• unten	50 mm	50 mm	50 mm
• links	0 mm	0 mm	0 mm
• rechts	0 mm	0 mm	0 mm
Nettogewicht	0,39 kg	0,41 kg	0,45 kg
Produkteigenschaft des Gehäuses anreihbares Gehäuse	Ja	Ja	Ja
Befestigungsart	auf Normprofilschiene EN 60715 35x7,5/15 aufschnappbar	auf Normprofilschiene EN 60715 35x7,5/15 aufschnappbar	auf Normprofilschiene EN 60715 35x7,5/15 aufschnappbar
elektrisches Zubehör	Batteriemodul	Batteriemodul	Batteriemodul
MTBF bei 40 °C	408 654 h	358 897 h	345 056 h
Referenzkennzeichen gemäß IEC 81346-2:2009	T	T	T
sonstige Hinweise	Technische Daten gelten bei Eingangsspannungs-Nennwerten und +25 °C Umgebungstemperatur (wenn nicht anders angegeben)		
Artikelnummer			
Produkt-Markename			
Typ der Stromversorgung			
Eingang			
Versorgungsspannung bei DC Nennwert	24 V	24 V	24 V
Kurvenform der Spannung am Eingang	DC	DC	DC
Eingang Spannungsbereich	DC 21 ... 29 V	DC 21 ... 29 V	DC 21 ... 29 V
einstellbarer Ansprechwert Spannung für Puffer-Zuschaltung voreingestellt	21,5 V	21,5 V	21,5 V
einstellbarer Ansprechwert Spannung für Puffer-Zuschaltung	21 ... 25 V; einstellbar: DC 21 V, 21,5 V, 22 V, 22,5 V, 23 V, 24 V, 25 V	21 ... 25 V; einstellbar: DC 21 V, 21,5 V, 22 V, 22,5 V, 23 V, 24 V, 25 V oder über Software	21 ... 25 V; einstellbar: DC 21 V, 21,5 V, 22 V, 22,5 V, 23 V, 24 V, 25 V oder über Software
Eingangsstrom bei Nennwert der Eingangsspannung 24 V Nennwert	46 A; bei max. Ladestrom (5 A)	46 A; bei max. Ladestrom (5 A)	46 A; bei max. Ladestrom (5 A)
Netzausfallüberbrückung			
Art des Energiespeichers	mit Batterien	mit Batterien	mit Batterien
Ausführung der Netzausfallüberbrückung	Einstellbarer Bereich über Drehkondier-Schalter: 0,5 min, 1 min, 2 min, 5 min, 10 min, 20 min, max. Pufferzeit	Einstellbarer Bereich über Drehkondier-Schalter: 0,5 min, 1 min, 2 min, 5 min, 10 min, 20 min, max. Pufferzeit oder über Software	Einstellbarer Bereich über Drehkondier-Schalter: 0,5 min, 1 min, 2 min, 5 min, 10 min, 20 min, max. Pufferzeit oder über Software
Ladestrom	0,1 A - 5 A	0,1 A - 5 A	0,1 A - 5 A
einstellbarer Ladestrom maximal	Automatisch je nach Batteriemodul	Automatisch je nach Batteriemodul	Automatisch je nach Batteriemodul
Anmerkung			

Unterbrechungsfreie Stromversorgungen SITOP DC-USV

DC-USV mit Batteriemodulen

DC-USV Module SITOP UPS1600

Technische Daten (Fortsetzung)

Artikelnummer	6EP4137-3AB00-0AY0	6EP4137-3AB00-1AY0	6EP4137-3AB00-2AY0
Produkt-Markename	SITOP UPS1600	SITOP UPS1600	SITOP UPS1600
Typ der Stromversorgung	DC-USV 24 V/40 A	DC-USV 24 V/40 A	DC-USV 24 V/40 A
Ausgang			
Ausgangsspannung			
• bei normalem Betrieb bei DC Nennwert	24 V	24 V	24 V
• bei Pufferbetrieb bei DC Nennwert	24 V	24 V	24 V
Formel für Ausgangsspannung	$U_e - \text{ca. } 0,2 \text{ V}$	$U_e - \text{ca. } 0,2 \text{ V}$	$U_e - \text{ca. } 0,2 \text{ V}$
Anlaufverzögerungszeit typisch	60 s	60 s	60 s
Spannungsanstiegszeit der Ausgangsspannung typisch	60 ms	60 ms	60 ms
Ausgangsspannung bei Pufferbetrieb bei DC	18,5 ... 27 V	18,5 ... 27 V	18,5 ... 27 V
Ausgangsstrom			
• Nennwert	40 A	40 A	40 A
• bei normalem Betrieb	0 ... 120 A	0 ... 120 A	0 ... 120 A
• bei Pufferbetrieb	0 ... 120 A	0 ... 120 A	0 ... 120 A
Spitzenstrom	120 A	120 A	120 A
Eigenschaft des Ausgangs kurzschlussfest	Ja	Ja	Ja
Ausführung des Kurzschlussschutzes	Begrenzung auf 3 x /nenn für 30 ms/min; Durchleitfähigkeit für 1,5 x /nenn für 5 sec/min	Begrenzung auf 3 x /nenn für 30 ms/min; Durchleitfähigkeit für 1,5 x /nenn für 5 sec/min	Begrenzung auf 3 x /nenn für 30 ms/min; Durchleitfähigkeit für 1,5 x /nenn für 5 sec/min
abgegebene Wirkleistung typisch	960 W	960 W	960 W
Wirkungsgrad			
Wirkungsgrad [%]			
• bei Nennwert der Ausgangsspannung bei Nennwert des Ausgangstroms typisch	98,5 %	98,5 %	98,3 %
• bei Akkubetrieb typisch	98,5 %	98,5 %	98,3 %
Verlustleistung [W]			
• bei Nennwert der Ausgangsspannung bei Nennwert des Ausgangstroms typisch	15 W	15 W	17 W
• bei Akkubetrieb typisch	15 W	15 W	17 W
Schutz und Überwachung			
Produktfunktion			
• Verpolschutz gegen Verpolung des Energiespeichers	Ja	Ja	Ja
• Verpolschutz gegen verpolte Eingangsspannung	Ja	Ja	Ja
Signalisierung			
Ausführung der Anzeige	-	-	-
• für Normalbetrieb	Normalbetrieb: LED grün (o.k.), potenzialfreier Wechsler "Bat/o.k." auf Stellung "o.k." ("o.k." bedeutet: Spannung des versorgenden Netzteils ist größer als die am DC-USV-Modul eingestellte Zuschaltsschwelle); fehlende Pufferbereitschaft: LED rot (Alarm), potenzialfreier Wechsler "Alarm/Bat" auf Stellung "Alarm"; Akkutauch erforderlich: LED rot (Alarm) blinkend mit ca. 0,25 Hz, potenzialfreier Wechsler "Alarm/Bat" schaltend mit ca. 0,25 Hz; Energiespeicher > 85 %: LED grün (Bat>85%), potenzialfreier Schließer "Bat>85" geschlossen; zulässige Kontaktbelastbarkeit: DC 60 V/1 A oder AC 30 V /1 A		
• für Pufferbetrieb	Pufferbetrieb: LED gelb (Bat), potenzialfreier Wechsler "o.k./Bat" auf Stellung "Bat"; Vorwarnung Akkuspannung < DC 20,4 V: LED rot (Alarm), potenzialfreier Wechsler "Alarm/Bat" auf Stellung "Alarm"; Energiespeicher > 85%: LED grün (Bat>85%), potenzialfreier Schließer "Bat>85" geschlossen		
Schnittstellen			
Produktbestandteil PC-Schnittstelle	Nein	Ja	Ja
Ausführung der Schnittstelle	ohne	USB	Ethernet/PROFINET
Sicherheit			
Potenzialtrennung zwischen Eingang und Ausgang	Nein	Nein	Nein
Betriebsmittelschutzklasse	Klasse III	Klasse III	Klasse III
Schutzart IP	IP20	IP20	IP20

Unterbrechungsfreie Stromversorgungen SITOP DC-USV

DC-USV mit Batteriemodulen

DC-USV Module SITOP UPS1600

Technische Daten (Fortsetzung)

Artikelnummer	6EP4137-3AB00-0AY0	6EP4137-3AB00-1AY0	6EP4137-3AB00-2AY0
Produkt-Markename	SITOP UPS1600	SITOP UPS1600	SITOP UPS1600
Typ der Stromversorgung	DC-USV 24 V/40 A	DC-USV 24 V/40 A	DC-USV 24 V/40 A
Zulassungen			
Eignungsnachweis			
• CE-Kennzeichnung	Ja	Ja	Ja
• als Zulassung für USA	cULus-Listed (UL 508, CSA C22.2 No. 107.1), File E197259	cULus-Listed (UL 508, CSA C22.2 No. 107.1), File E197259	cULus-Listed (UL 508, CSA C22.2 No. 107.1), File E197259
• C-Tick	Ja	Ja	Ja
Art der Zertifizierung CB-Zertifikat	Ja	Ja	Ja
Schiffbau-Approbation	ABS, DNV GL	ABS, DNV GL	ABS, DNV GL
EMV			
Norm			
• für Störaussendung	EN 55022 Klasse B	EN 55022 Klasse B	EN 55022 Klasse B
• für Störfestigkeit	EN 61000-6-2	EN 61000-6-2	EN 61000-6-2
Umgebungsbedingungen			
Umgebungstemperatur			
• während Betrieb	-25 ... +70 °C; bei natürlicher Konvektion (Eigenkonvektion)	-25 ... +70 °C; bei natürlicher Konvektion (Eigenkonvektion)	-25 ... +70 °C; bei natürlicher Konvektion (Eigenkonvektion)
• während Transport	-40 ... +85 °C	-40 ... +85 °C	-40 ... +85 °C
• während Lagerung	-40 ... +85 °C	-40 ... +85 °C	-40 ... +85 °C
Umweltkategorie gemäß IEC 60721	Klimaklasse 3K3, 5 ... 95% ohne Betauung	Klimaklasse 3K3, 5 ... 95% ohne Betauung	Klimaklasse 3K3, 5 ... 95% ohne Betauung
Mechanik			
Ausführung des elektrischen Anschlusses	Schraubanschluss	Schraubanschluss	Schraubanschluss
• am Eingang	DC 24 V: 2 Schraubklemmen für 0,5 ... 16 mm ² /20 ... 6 AWG	DC 24 V: 2 Schraubklemmen für 0,5 ... 16 mm ² /20 ... 6 AWG	DC 24 V: 2 Schraubklemmen für 0,5 ... 16 mm ² /20 ... 6 AWG
• am Ausgang	DC 24 V: 2 Schraubklemmen für 0,5 ... 16 mm ² /20 ... 6 AWG	DC 24 V: 2 Schraubklemmen für 0,5 ... 16 mm ² /20 ... 6 AWG	DC 24 V: 2 Schraubklemmen für 0,5 ... 16 mm ² /20 ... 6 AWG
• für Akku-Modul	DC 24 V: 2 Schraubklemmen für 0,5 ... 16 mm ² /20 ... 6 AWG	DC 24 V: 2 Schraubklemmen für 0,5 ... 16 mm ² /20 ... 6 AWG	DC 24 V: 2 Schraubklemmen für 0,5 ... 16 mm ² /20 ... 6 AWG
• für Steuerstromkreis und Statusmeldung	14 Schraubklemmen für 0,2 ... 1,5 mm ² /24 ... 16 AWG	14 Schraubklemmen für 0,2 ... 1,5 mm ² /24 ... 16 AWG	14 Schraubklemmen für 0,2 ... 1,5 mm ² /24 ... 16 AWG
Breite des Gehäuses	70 mm	70 mm	70 mm
Höhe des Gehäuses	139 mm	139 mm	139 mm
Tiefe des Gehäuses	150 mm	150 mm	150 mm
einzuhaltender Abstand			
• oben	50 mm	50 mm	50 mm
• unten	50 mm	50 mm	50 mm
• links	0 mm	0 mm	0 mm
• rechts	0 mm	0 mm	0 mm
Nettogewicht	0,65 kg	0,65 kg	0,7 kg
Produkteigenschaft des Gehäuses anreihbares Gehäuse	Ja	Ja	Ja
Befestigungsart	auf Normprofilschiene EN 60715 35x7,5/15 aufschnappbar	auf Normprofilschiene EN 60715 35x7,5/15 aufschnappbar	auf Normprofilschiene EN 60715 35x7,5/15 aufschnappbar
elektrisches Zubehör	Batteriemodul	Batteriemodul	Batteriemodul
MTBF bei 40 °C	372 738 h	330 515 h	318 776 h
Referenzkennzeichen gemäß IEC 81346-2:2009	T	T	T
sonstige Hinweise	Technische Daten gelten bei Eingangsspannungs-Nennwerten und +25 °C Umgebungstemperatur (wenn nicht anders angegeben)		

Unterbrechungsfreie Stromversorgungen SITOP DC-USV

DC-USV mit Batteriemodulen

Batteriemodule SITOP BAT1600

Übersicht



Das intelligente Batteriemangement der UPS1600 lädt die BAT1600 mit der optimalen temperaturgeführten Ladekennlinie und überwacht via Energy Storage Link den Status (Betriebsdaten und Diagnoseinformationen) der angeschlossenen Batteriemodule. Für längere Pufferzeiten können bis zu sechs Batteriemodule parallel geschaltet werden. Die Befestigung erfolgt auf Normprofilschiene oder durch direkte Wandmontage.

BAT1600-Familie für DC-USV-Module SITOP UPS1600

- Fünf Batterien mit unterschiedlicher Technologie und Anwendung; 2,5 Ah & 7 Ah LiFePO, 3,2 Ah bis 38 Ah Bleigel-Batterien
- Die Kapazität kann durch Parallelschalten der Batterien erweitert werden, bis zu sechs Batterien werden unterstützt
- Intelligente Kommunikation (Energy Storage Link - ESL) ist für Batteriemangement verantwortlich, um eine optimale Leistung zu erzielen
- Dreifarbige Status-LED zur einfacheren Inbetriebnahme
- Berechnung des Gesundheitszustands von Batterien mit State of Health (SOH)
- SITOP BAT1600 2,5Ah Li, 3,2Ah Pb, und 7,5Ah Li auf DIN-Schiene montierbar
- SITOP BAT1600 2,5Ah Li und 3,2Ah Pb mit gleichen Platzbedarf wie SITOP UPS1100 1,2Ah Pb

Bestelldaten

Artikel-Nr.

SITOP BAT1600 Batteriemodul 2,5 Ah, LiFePO

- Lithiumakku für DC-USV-Modul SITOP UPS1600
- für Luftfrachtgeeignete Version mit 30 % Beladung

6EP4132-0JA00-0AY0

6EP4132-0JA00-0AY0-ZA03

SITOP BAT1600 Batteriemodul 7,5 Ah, LiFePO

- Lithiumakku für DC-USV-Modul SITOP UPS1600
- für Luftfrachtgeeignete Version mit 30 % Beladung

6EP4134-0JA00-0AY0

6EP4134-0JA00-0AY0-ZA03

SITOP BAT1600 Batteriemodul 3,2 Ah, Pb

Bleiakku für DC-USV-Modul SITOP UPS1600

6EP4133-0GA00-0AY0

SITOP BAT1600 Batteriemodul 12 Ah, Pb

Bleiakku für DC-USV-Modul SITOP UPS1600

6EP4135-0GE00-0AY0

SITOP BAT1600 Batteriemodul 38 Ah, Pb

Bleiakku für DC-USV-Modul SITOP UPS1600

6EP4137-0GE00-0AY0

Zubehör

BAT1600 Battery Monitor

6EP4130-0GJ00-0AY0

BAT1600 Wandmontage (2 Stk.)

6EP4990-0MK00-0XU0

Unterbrechungsfreie Stromversorgungen SITOP DC-USV

DC-USV mit Batteriemodulen

Batteriemodule SITOP BAT1600

Technische Daten

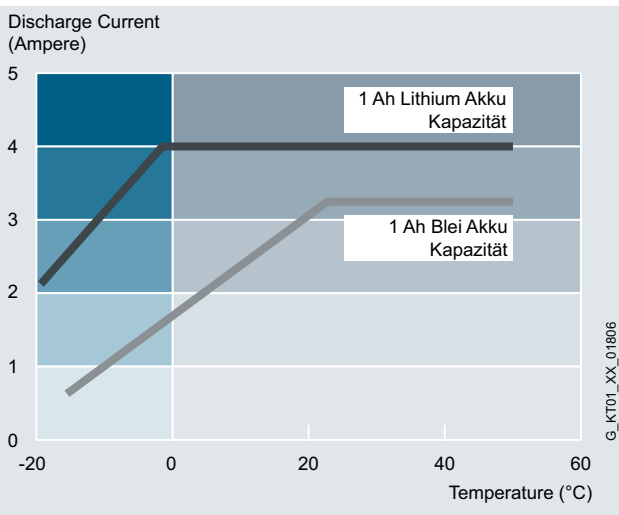
Die Tabelle zeigt die max. Pufferzeiten der Batteriemodule SITOP BAT1600 bei verschiedenen Lastströmen:

Eine detailliertere Auswahlhilfe nach Kriterien wie erforderliche Pufferzeit, Laststrom, Spitzenstrom und Akku-Zuschaltsschwelle bietet das SITOP Selection Tool:

<http://www.siemens.de/tst>

Produkt-Markennamen	SITOP BAT1600	SITOP BAT1600	SITOP BAT1600	SITOP BAT1600	SITOP BAT1600
Typ der Stromversorgung	24 V/3,2 Ah	24 V/2,5 Ah LiFePo	24 V/12 Ah	24 V/7,5 Ah LiFePo	24 V/38 Ah
Artikelnummer	6EP4133-0GA00-0AY0	6EP4132-0JA00-0AY0	6EP4135-0GE00-0AY0	6EP4134-0JA00-0AY0	6EP4137-0GE00-0AY0
Laststrom	Pufferzeiten *				
1 A	1 h 40 min	2 h 9 min	8 h 30 min	6 h 28 min	30 h
2 A	50 min	1 h 13 min	4 h 20 min	3 h 39 min	16 h 40 min
3 A	30 min	51 min	2 h 40 min	2 h 33 min	11 h 20 min
4 A	20 min	39 min	1 h 50 min	1 h 57 min	8 h
6 A	10 min	27 min	1 h 20 min	1 h 20 min	5 h
8 A	6 min	20 min	50 min	61 min	3 h 40 min
10 A	4 min	16 min	40 min	49 min	2 h 50 min
12 A	2 min	14 min	30 min	41 min	2 h 00 min
14 A	1 min	12 min	25 min	35 min	1 h 50 min
16 A	< 1 min	-	20 min	31 min	1 h 40 min
20 A	-	-	15 min	25 min	1 h 15 min
30 A	-	-	6 min	17 min	45 min
40 A	-	-	3 min	13 min	30 min

* Bei der Ermittlung der Pufferzeiten wurde die Entladedauer von neuen und vollständig geladenen Batteriemodulen mit einer Akkutemperatur nicht unter +25 °C zum Abschalten der DC-USV (min. 20 Volt) zu Grunde gelegt. Pufferzeiten für weitere Werte sind über das SITOP Selection Tool ermittelbar.



Unterbrechungsfreie Stromversorgungen SITOP DC-USV

DC-USV mit Batteriemodulen

Batteriemodule SITOP BAT1600

Technische Daten (Fortsetzung)

Artikelnummer	6EP4132-0JA00-0AY0	6EP4134-0JA00-0AY0	6EP4133-0GA00-0AY0
Produkt	SITOP BAT1600	SITOP BAT1600	SITOP BAT1600
Produkt Typ	2.5 Ah Li	7.5 Ah Li	3.2 Ah Pb
Ladestrom Ladespannung			
Ladeschlussspannung bei DC			
• bei -10 °C empfohlen	28,8 V	28,8 V	28 V
• bei 0 °C empfohlen	28,8 V	28,8 V	28 V
• bei 10 °C empfohlen	28,8 V	28,8 V	27,8 V
• bei 20 °C empfohlen	28,8 V	28,8 V	27,3 V
• bei 30 °C empfohlen	28,8 V	28,8 V	26,8 V
• bei 40 °C empfohlen	28,8 V	28,8 V	26,6 V
• bei 50 °C empfohlen	28,8 V	28,8 V	26,3 V
Ausgang			
Stromnennwert I_a Nenn	10 A	40 A	20 A
Zul. Ladestrom, max.	3 A	3 A	0,8 A
Spannungsnennwert U_a Nenn DC	24 V	24 V	24 V
Schutz			
Kurzschlusschutz	25A / 32V Maxi Flachsicherung	50A / 32V Maxi Flachsicherung	25A / 32V Maxi Flachsicherung
Ausführung des Überladungs-schutzes	-	-	Ventilregelung
Betriebsanzeige	Dreifarbig: grün = Puffer bereit; gelb = Puffer gefährdet; rot = Puffer nicht möglich.	Dreifarbig: grün = Puffer bereit; gelb = Puffer gefährdet; rot = Puffer nicht möglich.	Dreifarbig: grün = Puffer bereit; gelb = Puffer gefährdet; rot = Puffer nicht möglich.
Sicherheit			
Schutzklasse	Klasse III	Klasse III	Klasse III
Schutzart (EN 60529)	IP20	IP20	IP20
Zulassungen			
CE-Kennzeichnung	Ja	Ja	Ja
UL/cUL (CSA)-Zulassung	UL-Listed (UL 621010, CSA C22.2 No. 107.1)	UL-Listed (UL 621010, CSA C22.2 No. 107.1)	UL-Listed (UL 621010, CSA C22.2 No. 107.1)
Zulassungen	Ja	Ja	Ja
Schiffbauapprobation	ABS, DNV GL	ABS, DNV GL	ABS, DNV GL
Umgebungsbedingungen			
Betriebsdaten Anmerkung	Bei Lagerung, Montage und Betrieb der Akkumulatoren sind die einschlägigen DIN/VDE-Bestimmungen oder länderspezifischen Vorschriften (z.B. VDE 0510 Teil 2/ EN 50272-2) zu beachten.	Bei Lagerung, Montage und Betrieb der Akkumulatoren sind die einschlägigen DIN/VDE-Bestimmungen oder länderspezifischen Vorschriften (z.B. VDE 0510 Teil 2/ EN 50272-2) zu beachten.	Bei Lagerung, Montage und Betrieb der Bleiakumulatoren sind die einschlägigen DIN/VDE-Bestimmungen oder länderspezifischen Vorschriften (z.B. VDE 0510 Teil 2/EN 50272-2) zu beachten. Für ausreichende Be- und Entlüftung des Batteriestandortes ist zu sorgen. Mögliche Zündquellen müssen mindestens 50 cm entfernt sein.
Umgebungstemperatur			
• während Betrieb	-10 ... +50 °C	-10 ... +50 °C	-15 ... +50 °C
• während Transport	-30 ... +70 °C	-30 ... +70 °C	-20 ... +50 °C
• während Lagerung	-20 ... +35 °C	-20 ... +35 °C	-20 ... +40 °C
relativer temporärer Kapazitätsverlust bei 20 °C in einem Monat typisch	1 %	1 %	3 %
Lebensdauer			
Lebensdauer des Energiespeichers			
• typisch Anmerkung	Absinken auf 80 % der ursprünglichen Kapazität (gemäß EUROBAT)	Absinken auf 80 % der ursprünglichen Kapazität (gemäß EUROBAT)	Absinken auf 80 % der ursprünglichen Kapazität (gemäß EUROBAT)
• bei 20 °C typisch	11 y	11 y	4 y
• bei 30 °C typisch	11 y	11 y	2 y
• bei 40 °C typisch	8 y	8 y	1 y
• bei 50 °C typisch	6 y	6 y	0,5 y
• bei 60 °C typisch	2 y	2 y	-
Umgebungstemperatur während Lagerung Anmerkung	Neben der Lager- und Betriebstemperatur haben weitere Faktoren wie beispielsweise die Dauer der Lagerung und der Ladezustand während der Lagerung entscheidenden Einfluss auf die mögliche Nutzungsdauer. Akkus sollten daher möglichst kurzzeitig, stets voll geladen und im Bereich 0 bis +20 °C gelagert werden.		

Unterbrechungsfreie Stromversorgungen SITOP DC-USV

DC-USV mit Batteriemodulen

Batteriemodule SITOP BAT1600

Technische Daten (Fortsetzung)

Artikelnummer	6EP4132-0JA00-0AY0	6EP4134-0JA00-0AY0	6EP4133-0GA00-0AY0
Produkt	SITOP BAT1600	SITOP BAT1600	SITOP BAT1600
Produkt Typ	2.5 Ah Li	7.5 Ah Li	3.2 Ah Pb
Mechanik			
Anschluss technik	Schraubanschluss	Schraubanschluss	Schraubanschluss
Anschluss für Netzteil	je 1 Anschlussklemme 0,5 ... 10 mm² für + BAT und - BAT	je 1 Anschlussklemme 0,5 ... 16 mm² für + BAT und - BAT	je 1 Anschlussklemme 0,5 ... 10 mm² für + BAT und - BAT
Ausführung des elektrischen Anschlusses für Steuerstromkreis und Statusmeldung	je 1 Anschlussklemme 0,2 ... 2,5 mm ²	je 1 Anschlussklemme 0,2 ... 2,5 mm ²	je 1 Anschlussklemme 0,2 ... 2,5 mm ²
Produktbestandteil im Lieferumfang enthalten	2x Maxi Fuse 25 A/32 V	2x Maxi Fuse 50 A/32V	2x Maxi Fuse 25 A/32 V
Breite des Gehäuses	89 mm	238 mm	89 mm
Höhe des Gehäuses	156 mm	156 mm	156 mm
Tiefe des Gehäuses	129 mm	129 mm	169 mm
Einbaubreite	89 mm	238 mm	89 mm
Einbauhöhe	256 mm	256 mm	256 mm
einzuhaltender Abstand			
• oben	50 mm	50 mm	50 mm
• unten	50 mm	50 mm	50 mm
• links	0 mm	0 mm	0 mm
• rechts	0 mm	0 mm	0 mm
Befestigungsart			
• Wandmontage	Ja	Ja	Ja
• Hutschienenmontage	Ja	Ja	Ja
• S7-Profilschienenmontage	Ja	Ja	Ja
Montage	auf Normprofilschiene EN 60715 35x15 aufschraubbar oder Wandmontage mit Zubehör Wandmontagesatz 6EP4990-0MK00-0XU0		
mechanisches Zubehör	BAT1600 Wandmontagesatz 6EP4990-0MK00-0XU0		
Gewicht, etwa	2 kg	4 kg	3,8 kg
Anzahl der Zellen	1	3	2
Akku	2,5 A-h	7,5 A-h	3,2 A-h
sonstige Hinweise	Technische Daten gelten bei Eingangsspannungs-Nennwerten und +25 °C Umgebungstemperatur (wenn nicht anders angegeben)		
Artikelnummer	6EP4135-0GE00-0AY0	6EP4137-0GE00-0AY0	
Produkt	SITOP BAT1600	SITOP BAT1600	
Produkt Typ	12 Ah Pb	38 Ah Pb	
Ladestrom Ladespannung			
Ladeschlussspannung bei DC			
• bei -10 °C empfohlen	28 V		28 V
• bei 0 °C empfohlen	28 V		28 V
• bei 10 °C empfohlen	27,8 V		27,8 V
• bei 20 °C empfohlen	27,3 V		27,3 V
• bei 30 °C empfohlen	26,8 V		26,8 V
• bei 40 °C empfohlen	26,6 V		26,6 V
• bei 50 °C empfohlen	26,3 V		26,3 V
Ausgang			
Stromnennwert $I_{a\text{ Nenn}}$	40 A		40 A
Zul. Ladestrom, max.	3 A		9 A
Spannungsnennwert $U_{a\text{ Nenn DC}}$	24 V		24 V
Schutz			
Kurzschlusschutz	50 A / 32V Maxi Flachsicherung		50 A / 32V Maxi Flachsicherung
Ausführung des Überladungsschutzes	Ventilregelung		Ventilregelung
Betriebsanzeige	Dreifarbig: grün = Puffer bereit; gelb = Puffer gefährdet; rot = Puffer nicht möglich.		Dreifarbig: grün = Puffer bereit; gelb = Puffer gefährdet; rot = Puffer nicht möglich.
Sicherheit			
Schutzklasse	Klasse III		Klasse III
Schutzart (EN 60529)	IP20		IP20

Unterbrechungsfreie Stromversorgungen SITOP DC-USV

DC-USV mit Batteriemodulen

Batteriemodule SITOP BAT1600

Technische Daten (Fortsetzung)

Artikelnummer	6EP4135-0GE00-0AY0	6EP4137-0GE00-0AY0
Produkt	SITOP BAT1600	SITOP BAT1600
Produkt Typ	12 Ah Pb	38 Ah Pb
Zulassungen		
CE-Kennzeichnung	Ja	Ja
UL/cUL (CSA)-Zulassung	UL-Listed (UL 621010, CSA C22.2 No. 107.1)	UL-Listed (UL 621010, CSA C22.2 No. 107.1)
Zulassungen	Ja	Ja
Schiffbauapprobation	ABS, DNV GL	ABS, DNV GL
Umgebungsbedingungen		
Betriebsdaten Anmerkung	Bei Lagerung, Montage und Betrieb der Bleiakkumulatoren sind die einschlägigen DIN/VDE-Bestimmungen oder länderspezifischen Vorschriften (z.B. VDE 0510 Teil 2/EN 50272-2) zu beachten. Für ausreichende Be- und Entlüftung des Batteriestandortes ist zu sorgen. Mögliche Zündquellen müssen mindestens 50 cm entfernt sein.	Bei Lagerung, Montage und Betrieb der Akkumulatoren sind die einschlägigen DIN/VDE-Bestimmungen oder länderspezifischen Vorschriften (z.B. VDE 0510 Teil 2/EN 50272-2) zu beachten.
Umgebungstemperatur		
• während Betrieb	-15 ... +50 °C	-15 ... +50 °C
• während Transport	-20 ... +50 °C	-30 ... +70 °C
• während Lagerung	-20 ... +40 °C	-20 ... +40 °C
relativer temporärer Kapazitätsverlust bei 20 °C in einem Monat typisch	3 %	3 %
Lebensdauer		
Lebensdauer des Energiespeichers		
• typisch Anmerkung	Absinken auf 80 % der ursprünglichen Kapazität (gemäß EUROBAT)	Absinken auf 80 % der ursprünglichen Kapazität (gemäß EUROBAT)
• bei 20 °C typisch	4 y	10 y
• bei 30 °C typisch	2 y	5 y
• bei 40 °C typisch	1 y	2,5 y
• bei 50 °C typisch	0,5 y	1,25 y
Umgebungstemperatur während Lagerung Anmerkung	Neben der Lager- und Betriebstemperatur haben weitere Faktoren wie beispielsweise die Dauer der Lagerung und der Ladezustand während der Lagerung entscheidenden Einfluss auf die mögliche Nutzungsdauer. Akkus sollten daher möglichst kurzzeitig, stets voll geladen und im Bereich 0 bis +20 °C gelagert werden.	Neben der Lagertemperatur haben weitere Faktoren wie beispielsweise die Dauer der Lagerung und der Ladezustand während der Lagerung entscheidenden Einfluss auf die mögliche Nutzungsdauer. Akkumulatoren sollten daher möglichst kurzzeitig, trocken, kühl und frostsicher (Bereich 0 bis +20 °C) und stets vollgeladen gelagert werden.
Mechanik		
Anschlusstechnik	Schraubanschluss	Steckklappen mit Schraubanschluss
Anschluss für Netzteil	je 1 Anschlussklemme 0,5 ... 16 mm ² für + BAT und - BAT	je 1 Anschlussklemme 0,5 ... 16 mm ² für + BAT und - BAT
Ausführung des elektrischen Anschlusses für Steuerstromkreis und Statusmeldung	je 1 Anschlussklemme 0,2 ... 2,5 mm ²	je 1 Anschlussklemme 0,2 ... 2,5 mm ²
Produktbestandteil im Lieferumfang enthalten	2x Maxi Fuse 50 A/32V	2x Maxi Fuse 50 A/32V
Breite des Gehäuses	238 mm	394 mm
Höhe des Gehäuses	156 mm	212 mm
Tiefe des Gehäuses	125 mm	165 mm
Einbaubreite	238 mm	330 mm
Einbauhöhe einzuhaltender Abstand	256 mm	262 mm
• oben	50 mm	50 mm
• unten	50 mm	50 mm
• links	0 mm	0 mm
• rechts	0 mm	0 mm
Befestigungsart		
• Wandmontage	Ja	Nein
• Hutschienenmontage	Nein	Nein
• S7-Profilschienenmontage	Nein	Nein
Montage	Wandmontage	Bodenmontage
Gewicht, etwa	9,8 kg	28,4 kg
Anzahl der Zellen	2	2
Akku	12 A-h	38 A-h
sonstige Hinweise	Technische Daten gelten bei Eingangsspannungs-Nennwerten und +25 °C Umgebungstemperatur (wenn nicht anders angegeben)	

Unterbrechungsfreie Stromversorgungen SITOP DC-USV

DC-USV mit Batteriemodulen

Batteriemodule SITOP UPS1100

Übersicht



Wartungsfreie Batteriemodule SITOP UPS1100 mit 1,2 Ah bis 12 Ah und unterschiedlichen Energiespeichern (Blei, Reinblei, Lithium-Eisenphosphat = LiFePo) für DC-USV-Module SITOP UPS1600. Das intelligente Batteriemangement der UPS1600 lädt die UPS1100 mit der optimalen temperaturgeführten Lade-kennlinie und überwacht via Energy Storage Link den Status (Betriebsdaten und Diagnoseinformationen) der angeschlossenen Batteriemodule. Für längere Pufferzeiten können bis zu sechs Batteriemodule parallel geschaltet werden. Die Befestigung erfolgt auf Normprofilschiene oder durch direkte Wandmontage.

Bestelldaten

Artikel-Nr.

**SITOP UPS 1100 Batteriemodul
1,2 Ah** **6EP4131-0GB00-0AY0**

mit wartungsfreien verschlossenen Bleiakkus für DC-USV-Modul SITOP UPS1600, 10 A

**SITOP UPS 1100 Batteriemodul
3,2 Ah** **6EP4133-0GB00-0AY0**

mit wartungsfreien verschlossenen Bleiakkus für DC-USV-Modul SITOP UPS1600, 10 A und 20 A

**SITOP UPS 1100 Batteriemodul
5 Ah, LiFePo** **6EP4133-0JB00-0AY0**

mit wartungsfreien verschlossenen Lithium Eisenphosphat Akkus für DC-USV-Modul SITOP UPS1600, 10 A und 20 A

**SITOP UPS 1100 Batteriemodul
7 Ah** **6EP4134-0GB00-0AY0**

mit wartungsfreien verschlossenen Bleiakkus für DC-USV-Modul SITOP UPS1600, 10 A, 20 A und 40 A

**SITOP UPS 1100 Batteriemodul
12 Ah** **6EP4135-0GB00-0AY0**

mit wartungsfreien verschlossenen Bleiakkus für DC-USV-Modul SITOP UPS1600, 20 A und 40 A

**SITOP UPS 1100 Batteriemodul
2,5 Ah, Hochtemperatur** **6EP4132-0GB00-0AY0**

mit wartungsfreien verschlossenen Bleiakkus für DC-USV-Modul SITOP UPS1600, 10 A und 20 A

Zubehör

GeräteKennzeichnungsschild **3RT2900-1SB20**

Unterbrechungsfreie Stromversorgungen SITOP DC-USV

DC-USV mit Batteriemodulen

Batteriemodule SITOP UPS1100

Technische Daten

Die Tabelle zeigt die max. Pufferzeiten der Batteriemodule SITOP UPS1100 bei verschiedenen Lastströmen:

Eine detailliertere Auswahlhilfe nach Kriterien wie erforderliche Pufferzeit, Laststrom, Spitzenstrom und Akku-Zuschaltsschwelle bietet das SITOP Selection Tool:

<http://www.siemens.de/tst>

Produkt-Markennamenname	SITOP UPS1100	SITOP UPS1100	SITOP UPS1100	SITOP UPS1100	SITOP UPS1100	SITOP UPS1100
Typ der Stromversorgung	24 V/1,2 Ah	24 V/2,5 Ah Hochtemperatur	24 V/3,2 Ah	24 V/5 Ah LiFePo	24 V/7 Ah	24 V/12 Ah
Artikelnummer	6EP4131-0GB00-0AY0	6EP4132-GB00-0AY0	6EP4133-0GB00-0AY0	6EP4133-0JB00-0AY0	6EP4134-0GB00-0AY0	6EP4135-0GB00-0AY0
Laststrom	Pufferzeiten *					
1 A	25 min	1 h 30 min	1 h 20 min	4 h	4 h 30 min	8 h 30 min
2 A	10 min	50 min	50 min	2 h 10 min	2 h 10 min	4 h 20 min
3 A	6 min	35 min	30 min	1 h 30 min	1 h 30 min	2 h 40 min
4 A	3 min	25 min	20 min	1 h 10 min	1 h 5 min	1 h 50 min
6 A	< 1 min	15 min	10 min	48 min	35 min	1 h 20 min
8 A	-	10 min	6 min	37 min	25 min	50 min
10 A	-	6 min	4 min	26 min	15 min	40 min
12 A	-	5 min	2 min	23 min	12 min	30 min
14 A	-	4 min	1 min	21 min	10 min	25 min
16 A	-	3 min	< 1 min	18 min	8 min	20 min
20 A	-	1 min	-	13 min	5 min	15 min
30 A	-	3 min, x2	-	17 min, x2	1 min	6 min
40 A	-	3 min, x3	-	13 min, x2	< 1 min	3 min

* Bei der Ermittlung der Pufferzeiten wurde die Entladedauer von neuen und vollständig geladenen Batteriemodulen mit einer Akkutemperatur nicht unter +25 °C bis zum Abschalten der DC-USV (19 Volt) zu Grunde gelegt. Pufferzeiten für weitere Werte sind über das SITOP Selection Tool ermittelbar: <http://www.siemens.de/tst>.

Artikelnummer	6EP4131-0GB00-0AY0	6EP4132-0GB00-0AY0	6EP4133-0GB00-0AY0	6EP4133-0JB00-0AY0	6EP4134-0GB00-0AY0	6EP4135-0GB00-0AY0
Produkt	SITOP UPS1100	SITOP UPS1100	SITOP UPS1100	SITOP UPS1100	SITOP UPS1100	SITOP UPS1100
Produkt Typ	Batteriemodul 1,2 Ah	Batteriemodul 2,5 Ah	Batteriemodul 3,2 Ah	Batteriemodul 5 Ah	Batteriemodul 7 Ah	Batteriemodul 12 Ah
Ladestrom						
Ladespannung						
Ladeschlussspannung bei DC						
• bei -10 °C empfohlen	28 V	28 V	28 V	28,8 V	28 V	28 V
• bei 0 °C empfohlen	28 V	28 V	28 V	28,8 V	28 V	28 V
• bei 10 °C empfohlen	27,8 V	27,8 V	27,8 V	28,8 V	27,8 V	27,8 V
• bei 20 °C empfohlen	27,3 V	27,3 V	27,3 V	28,8 V	27,3 V	27,3 V
• bei 30 °C empfohlen	26,8 V	26,8 V	26,8 V	28,8 V	26,8 V	26,8 V
• bei 40 °C empfohlen	26,6 V	26,6 V	26,6 V	28,8 V	26,6 V	26,6 V
• bei 50 °C empfohlen	26,3 V	26,3 V	26,3 V	28,8 V	26,3 V	26,3 V
• bei 60 °C empfohlen	-	26 V	-	-	-	-
Ausgang						
Stromnennwert / _a Nenn	10 A	20 A	20 A	20 A	40 A	40 A
Zul. Ladestrom, max.	0,3 A	5 A	0,8 A	2,1 A	1,75 A	3 A
Spannungsnennwert U _a Nenn DC	24 V	24 V	24 V	24 V	24 V	24 V
Schutz						
Kurzschlusschutz	Batteriesicherung 15 A/32 V (FKS-Flachsicherung + Halter)	Batteriesicherung 25 A/32 V (FKS-Flachsicherung + Halter)	Batteriesicherung 25 A/32 V (FKS-Flachsicherung + Halter)	Batteriesicherung 25 A/32 V (FKS-Flachsicherung + Halter); Überstromabschaltung bei 60 A > 30 ms/min und 24 A > 5 s/min	Batteriesicherung 2x 25 A/32 V (FKS-Flachsicherung + Halter)	Batteriesicherung 2x 25 A/32 V (FKS-Flachsicherung + Halter)
Ausführung des Überladungsschutzes	Ventilregelung	Ventilregelung	Ventilregelung	Ventilregelung	Ventilregelung	Ventilregelung
Betriebsanzeige	LED grün: Batterie ok; LED grün blinkend: Fehler oder Warnung; LED aus: keine Kommunikation	LED grün: Batterie ok; LED grün blinkend: Fehler oder Warnung; LED aus: keine Kommunikation	LED grün: Batterie ok; LED grün blinkend: Fehler oder Warnung; LED aus: keine Kommunikation	LED grün: Batterie ok; LED grün blinkend: Fehler oder Warnung; LED aus: keine Kommunikation	LED grün: Batterie ok; LED grün blinkend: Fehler oder Warnung; LED aus: keine Kommunikation	LED grün: Batterie ok; LED grün blinkend: Fehler oder Warnung; LED aus: keine Kommunikation

Unterbrechungsfreie Stromversorgungen SITOP DC-USV

DC-USV mit Batteriemodulen

Batteriemodule SITOP UPS1100

Technische Daten (Fortsetzung)

Artikelnummer	6EP4131-0GB00-0AY0	6EP4132-0GB00-0AY0	6EP4133-0GB00-0AY0	6EP4133-0JB00-0AY0	6EP4134-0GB00-0AY0	6EP4135-0GB00-0AY0
Produkt	SITOP UPS1100	SITOP UPS1100	SITOP UPS1100	SITOP UPS1100	SITOP UPS1100	SITOP UPS1100
Produkt Typ	Batteriemodul 1,2 Ah	Batteriemodul 2,5 Ah	Batteriemodul 3,2 Ah	Batteriemodul 5 Ah	Batteriemodul 7 Ah	Batteriemodul 12 Ah
Sicherheit						
Schutzklasse	Klasse III	Klasse III	Klasse III	Klasse III	Klasse III	Klasse III
Schutzart (EN 60529)	IP20	IP20	IP20	IP20	IP20	IP20
Zulassungen						
CE-Kennzeichnung	Ja	Ja	Ja	Ja	Ja	Ja
UL/cUL (CSA)-Zulassung	cURus-Recognized (UL 1778, CSA C22.2 No. 107.1), File E219627	cURus-Recognized (UL 1778, CSA C22.2 No. 107.1), File E219627	cURus-Recognized (UL 1778, CSA C22.2 No. 107.1), File E219627	cURus-Recognized (UL 1778, CSA C22.2 No. 107.1), File E219627	cURus-Recognized (UL 1778, CSA C22.2 No. 107.1), File E219627	cURus-Recognized (UL 1778, CSA C22.2 No. 107.1), File E219627
Zulassungen	Ja	Ja	Ja	Ja	Ja	Ja
Schiffbauapprobation	ABS, DNV GL	ABS, DNV GL	ABS, DNV GL	ABS, DNV GL	ABS, DNV GL	ABS, DNV GL
Umgebungsbedingungen						
Betriebsdaten	Bei Lagerung, Montage und Betrieb der Bleiakumulatoren sind die einschlägigen DIN/VDE-Bestimmungen oder länderspezifischen Vorschriften (z.B. VDE 0510 Teil 2/ EN 50272-2) zu beachten. Für ausreichende Be- und Entlüftung des Batteriestandortes ist zu sorgen. Mögliche Zündquellen müssen mindestens 50 cm entfernt sein.					
Anmerkung	Bei Lagerung, Montage und Betrieb der Bleiakumulatoren sind die einschlägigen DIN/VDE-Bestimmungen oder länderspezifischen Vorschriften (z.B. VDE 0510 Teil 2/ EN 50272-2) zu beachten. Für ausreichende Be- und Entlüftung des Batteriestandortes ist zu sorgen. Mögliche Zündquellen müssen mindestens 50 cm entfernt sein.					
Umgebungstemperatur	-15 ... +50 °C					
• während Betrieb	-15 ... +50 °C	-40 ... +60 °C	-15 ... +50 °C	-20 ... +50 °C	-15 ... +50 °C	-15 ... +50 °C
• während Transport	-20 ... +50 °C	-40 ... +60 °C	-20 ... +50 °C	-40 ... +60 °C	-20 ... +50 °C	-20 ... +50 °C
• während Lagerung	-20 ... +40 °C	-40 ... +60 °C	-20 ... +40 °C	-20 ... +35 °C	-20 ... +40 °C	-20 ... +40 °C
relativer temporärer Kapazitätsverlust bei 20 °C in einem Monat typisch	3 %	3 %	3 %	3 %	3 %	3 %
Lebensdauer						
Lebensdauer des Energiespeichers	Absinken auf 80 % der ursprünglichen Kapazität (gemäß EUROBAT)					
• typisch Anmerkung	Absinken auf 80 % der ursprünglichen Kapazität (gemäß EUROBAT)					
• bei 20 °C typisch	4 y	10 y	4 y	15 y	4 y	4 y
• bei 30 °C typisch	2 y	7 y	2 y	10 y	2 y	2 y
• bei 40 °C typisch	1 y	3 y	1 y	9 y	1 y	1 y
• bei 50 °C typisch	0,5 y	1,5 y	0,5 y	2 y	0,5 y	0,5 y
• bei 60 °C typisch	-	1 y	-	-	-	-
Umgebungstemperatur während Lagerung	Neben der Lager- und Betriebstemperatur haben weitere Faktoren wie beispielsweise die Dauer der Lagerung und der Ladezustand während der Lagerung entscheidenden Einfluss auf die mögliche Nutzungsdauer. Akkus sollten daher möglichst kurzzeitig, stets voll geladen und im Bereich 0 bis +20 °C gelagert werden.					
Anmerkung	Neben der Lager- und Betriebstemperatur haben weitere Faktoren wie beispielsweise die Dauer der Lagerung und der Ladezustand während der Lagerung entscheidenden Einfluss auf die mögliche Nutzungsdauer. Akkus sollten daher möglichst kurzzeitig, stets voll geladen und im Bereich 0 bis +20 °C gelagert werden.					

Unterbrechungsfreie Stromversorgungen SITOP DC-USV

DC-USV mit Batteriemodulen

Batteriemodule SITOP UPS1100

Technische Daten (Fortsetzung)

Artikelnummer	6EP4131-0GB00-0AY0	6EP4132-0GB00-0AY0	6EP4133-0GB00-0AY0	6EP4133-0JB00-0AY0	6EP4134-0GB00-0AY0	6EP4135-0GB00-0AY0
Produkt	SITOP UPS1100	SITOP UPS1100	SITOP UPS1100	SITOP UPS1100	SITOP UPS1100	SITOP UPS1100
Produkt Typ	Batteriemodul 1,2 Ah	Batteriemodul 2,5 Ah	Batteriemodul 3,2 Ah	Batteriemodul 5 Ah	Batteriemodul 7 Ah	Batteriemodul 12 Ah
Mechanik						
Anschlusstechnik	Schraubanschluss	Schraubanschluss	Schraubanschluss	Schraubanschluss	Schraubanschluss	Schraubanschluss
Anschluss für Netzteil	je 1 Anschlussklemme 0,2 ... 6 mm² für + BAT und - BAT	je 1 Anschlussklemme 0,2 ... 6 mm² für + BAT und - BAT	je 1 Anschlussklemme 0,2 ... 6 mm² für + BAT und - BAT	je 1 Anschlussklemme 0,5 ... 16 mm² für + BAT und - BAT	je 1 Anschlussklemme 0,5 ... 16 mm² für + BAT und - BAT	je 1 Anschlussklemme 0,5 ... 16 mm² für + BAT und - BAT
Ausführung des elektrischen Anschlusses für Steuerstromkreis und Statusmeldung	je 1 Anschlussklemme 0,14 ... 4 mm ²	je 1 Anschlussklemme 0,14 ... 4 mm ²	je 1 Anschlussklemme 0,14 ... 4 mm ²	je 1 Anschlussklemme 0,14 ... 4 mm ²	je 1 Anschlussklemme 0,14 ... 4 mm ²	je 1 Anschlussklemme 0,14 ... 4 mm ²
Produktbestandteil im Lieferumfang enthalten	Beipack mit FKS-Sicherung 15 A	Beipack mit FKS-Sicherung 25 A	Beipack mit FKS-Sicherung 25 A	Beipack mit FKS-Sicherung 25 A	Beipack mit FKS-Sicherung 25 A	Beipack mit FKS-Sicherung 25 A
Breite des Gehäuses	89 mm	265 mm	190 mm	189 mm	186 mm	253 mm
Höhe des Gehäuses	130 mm	115 mm	170 mm	186 mm	186 mm	186 mm
Tiefe des Gehäuses	107 mm	76 mm	78,7 mm	113 mm	110 mm	110 mm
Einbaubreite	89 mm	265 mm	190 mm	189 mm	186 mm	253 mm
Einbauhöhe einzuhaltender Abstand	145 mm	130 mm	184 mm	201 mm	201 mm	201 mm
• oben	15 mm	15 mm	15 mm	15 mm	15 mm	15 mm
• unten	0 mm	0 mm	0 mm	0 mm	0 mm	0 mm
• links	0 mm	0 mm	0 mm	0 mm	0 mm	0 mm
• rechts	0 mm	0 mm	0 mm	0 mm	0 mm	0 mm
Befestigungsart						
• Wandmontage	Ja	Ja	Ja	Ja	Ja	Ja
• Hutschienenmontage	Ja	Ja	Ja	Ja	Nein	Nein
• S7-Profileschienenmontage	Nein	Nein	Nein	Nein	Nein	Nein
Montage	auf Normprofil-schiene EN 60715 35x7,5/15 aufschnappbar oder Schlüssellochbefestigung zum Einhängen in M4-Schrauben	auf Normprofil-schiene EN 60715 35x7,5/15 aufschnappbar oder Schlüssellochbefestigung zum Einhängen in M4-Schrauben	auf Normprofil-schiene EN 60715 35x15 aufschnappbar oder Schlüssellochbefestigung zum Einhängen in M4-Schrauben	auf Normprofil-schiene EN 60715 35x15 aufschnappbar oder Schlüssellochbefestigung zum Einhängen in M4-Schrauben	auf ebener Fläche anschraubbar (Schlüssellochbefestigung zum Einhängen in M4-Schrauben)	auf ebener Fläche anschraubbar (Schlüssellochbefestigung zum Einhängen in M4-Schrauben)
Gewicht, etwa	1,9 kg	3,7 kg	3,8 kg	3,4 kg	6,1 kg	9,8 kg
Anzahl der Zellen	12	12	12	16	12	12
Akku	1,2 A-h	2,5 A-h	3,2 A-h	5 A-h	7 A-h	12 A-h
sonstige Hinweise	Technische Daten gelten bei Eingangsspannungs-Nennwerten und +25 °C Umgebungstemperatur (wenn nicht anders angegeben)					

Unterbrechungsfreie Stromversorgungen SITOP DC-USV

DC-USV mit Batteriemodulen

SITOP DC-USV

Übersicht



Durch die Kombination eines DC-USV-Moduls mit mindestens einem 24-V-Batteriemodul und einer SITOP-Stromversorgung werden längere Netzausfälle absolut unterbrechungsfrei überbrückt. Auch wenn ein größerer Pufferstrom benötigt wird, bietet die DC-USV mit wartungsfreien Blei-Akkus optimale Sicherheit. Sie überbrückt Netzausfälle bis in den Stundenbereich und liefert bis zu 40 A

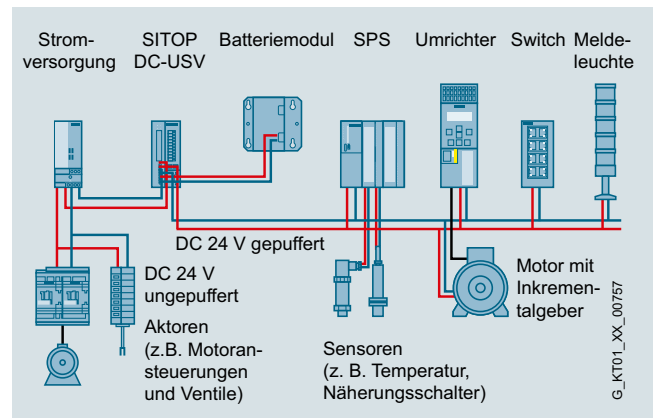
Nutzen

- 24V-Pufferung im Stundenbereich zur Fortsetzung von Prozessen
- Wartungsfreie Batteriemodule von 1,2 bis 12 Ah
- Hohe Sicherheit und Verfügbarkeit durch Überwachung der Betriebsbereitschaft, Batteriezuleitung, -Alterung und -Ladezustand
- Lange Lebensdauer der Verbraucher und Akkus durch integriertes Batteriemangement
- Einstellung über DIP-Schalter: Akku-Zuschaltsschwelle, Ladeschlussspannung, Ladestrom, Überbrückungszeit
- Kostenloses Software-Tool SITOP Manager zur einfachen Konfiguration und Einbindung in PC-basierte Systeme
Weitere Infos unter:
<https://www.siemens.de/sitop-usv/maill>
Kostenloser Download unter:
<https://support.industry.siemens.com/cs/ww/de/view/109760607>

Anwendungsbereich

Die parallel schaltbaren Batteriemodule überbrücken Netzausfälle im Stundenbereich. Damit können Prozesse oder Teile davon weiter gefahren werden, Messwerte lassen sich unterbrechungsfrei erfassen und die Kommunikation aufrecht halten. Einen etwas höheren Energiebedarf erfordern auch leistungsstarke Industrie-PCs die heruntergefahren werden müssen. Vor allem, wenn ein großes Panel während der Abschaltung weiter betrieben wird. Eingesetzt wird die DC-USV beispielsweise im Werkzeugmaschinenbau, in der Textilindustrie, bei allen Arten von Fertigungsstraßen, Abfüllanlagen oder auch für Hindernisfeuer von Windkraftanlagen.

Die serielle oder USB-Schnittstelle und der kostenlose SITOP Manager ermöglichen die einfache Kommunikation mit einem PC.



Konfiguration mit SITOP DC-USV und Batteriemodul: 24-V-Pufferung zum Aufrechterhalten von Kommunikation, Signalisierungen, Sensor-Messwerten. Zur Entlastung der USV werden die Aktoren direkt vom Netzgerät versorgt.

Unterbrechungsfreie Stromversorgungen SITOP DC-USV

DC-USV mit Batteriemodulen

SITOP DC-USV

Aufbau

- DC-USV-Module 24V/ 6 A, 15 A, 40 A
- Digitale Ein-/Ausgänge, optional mit serieller oder USB-Schnittstelle



- Batteriemodule 1,2 Ah, 3,2 Ah, 7 Ah, 12 Ah mit Blei-Akkus aus korrosionsbeständigen Blei-Kalzium Hochleistungsgitterplatten und Glasfaservlies
- Batteriemodul 2,5 Ah mit "Hochtemperatur-Akkus" aus Reinblei



Bestelldaten

Artikel-Nr.

DC-USV-Modul 6 A	6EP1931-2DC21
• mit serieller Schnittstelle	6EP1931-2DC31
• mit USB-Schnittstelle	6EP1931-2DC42
DC-USV-Modul 15 A	6EP1931-2EC21
• mit serieller Schnittstelle	6EP1931-2EC31
• mit USB-Schnittstelle	6EP1931-2EC42
DC-USV-Modul 40 A	6EP1931-2FC21
• mit USB-Schnittstelle	6EP1931-2FC42

Unterbrechungsfreie Stromversorgungen SITOP DC-USV

DC-USV mit Batteriemodulen

SITOP DC-USV

Technische Daten

Die Tabelle zeigt die max. Pufferzeiten der Batteriemodule bei verschiedenen Lastströmen.

Eine detailliertere Auswahlhilfe nach Kriterien wie erforderliche Pufferzeit, Laststrom, Spitzenstrom und Akku-Zuschaltsschwelle bietet das TIA Selection Tool:

<http://www.siemens.de/tst>

Laststrom	Batteriemodul 1,2 Ah (6EP1935-6MC01)	Batteriemodul 3,2 Ah (6EP1935-6MD11)	Batteriemodul 7 Ah (6EP1935-6ME21)	Batteriemodul 12 Ah (6EP1935-6MF01)	Batteriemodul 2,5 Ah (6EP1935-6MD31)
1 A	34,5 min	2,6 h	5,4 h	9 h	2 h
2 A	15 min	1 h	2,6 h	4,6 h	1 h
3 A	9 min	39,3 min	1,6 h	2,9 h	37,5 min
4 A	6,5 min	27,1 min	1,2 h	2,2 h	27 min
6 A	3,5 min	17,5 min	41 min	1,2 h	17,6 min
8 A	2 min	12,1 min	28,6 min	53,3 min	12,5 min
10 A	1 min	9 min	21,8 min	43,5 min	8,8 min
12 A	-	7 min	17,3 min	33,3 min	6,8 min
14 A	-	5 min	15,1 min	27,5 min	5,1 min
16 A	-	4 min	12,5 min	23,8 min	4,3 min
20 A	-	1 min	9,1 min	20,1 min	-
25 A	-	-	-	12,6 min	-
30 A	-	-	-	9,1 min	-
35 A	-	-	-	17,1 min. (2 x 12 Ah)	-
40 A	-	-	-	13,5 min. (2 x 12 Ah)	-

Wichtige Hinweise zur Auswahl der Batteriekapazität:

Bei Ermittlung der Netzausfallüberbrückungszeiten wurde die Entladedauer von neuen bzw. nicht gealterten, vollständig geladenen Batteriemodulen mit Akkutemperatur nicht unter +25 °C bis zum Abschalten der DC-USV zu Grunde gelegt.

Durch Alterung der Akkus reduziert sich die noch verfügbare Akkukapazität bis zum Ende der Lebensdauer auf typischerweise ca. 80% des ursprünglichen Kapazitätswerts im Neuzustand (1,2 Ah bzw. 3,2 Ah bzw. 7 Ah etc.) und der Innenwiderstand steigt an. In Verbindung mit einer gerade auftretenden Meldung „Akkuladung > 85%“ ist am Ende der Akku-Lebensdauer nur noch von ca. 80% x 85% = ca. 68% der ursprünglich vorhandenen Kapazität auszugehen.

Bei Akkutemperaturen unter +25 °C reduziert sich die verfügbare Kapazität zusätzlich um ca. 30% bei +5 °C Akkutemperatur auf ca. 70% von ca. 68%, es sind dann nur noch ca. 48% der ursprünglich vorhandenen Kapazität verfügbar.

Entsprechend muss bei der Projektierung der Anlage eine deutlich größere Akkukapazität gewählt werden: Absinken auf ca. 50% wird kompensiert durch Wahl der 1 / ca. 0,5 = ca. 2-fachen Akkukapazität (als gemäß Tabelle für den jeweiligen Laststrom und die jeweilige Überbrückungszeit erforderlich). Verfügbare ca. 68% werden kompensiert durch Wahl der 1 / ca. 0,68 = ca. 1,5-fachen Akkukapazität, verfügbare ca. 48% werden kompensiert durch Wahl der 1 / ca. 0,48 = ca. 2,1-fachen Akkukapazität.

Empfehlung:

Anstatt eine zusätzliche Akkukapazität zu installieren kann ein regelmäßiger Akkutausch nach der voraussichtlichen Lebensdauer (Absinken der Kapazität auf ca. 80%, lt. Eurobat Definition) aus folgenden Gründen sinnvoller sein: Bis zur Mitte (bzw. etwas über der Mitte) der zu erwartenden Akkulebensdauer sinkt die Kapazität nicht unter 100%, bei regelmäßigem Tausch nach der halben zu erwartenden Lebensdauerzeit ist bezüglich Alterung nur die einfache (anstelle doppelte) Akkukapazität zu installieren (-> bezüglich Batteriemodulkosten preislich neutral, aber nur halber Platzbedarf). Der UPS1600 überprüft die Alterung des Akkus anhand eines regelmäßigen Wiederstandbelastungstest (R-Test) und ergibt eine Meldung (LED 2: BAT FAULT im Orange), wenn es empfehlungswert den Akku zu tauschen ist.

Bei Tausch nach der halben Lebensdauerzeit entfällt insbesondere der große, von Akkuherstellern nicht näher definierte Streubereich der Restkapazität am Ende der Lebensdauer (nach der vollen Zeit liegen viele Akkus über und auch viele Akkus unter den durchschnittlich 80% Restkapazität, d. h. auch bei Installation der doppelten Kapazität wird der Einfluss der Alterung zum Ende der Lebensdauer nicht zuverlässig ausgeglichen, sondern nur typischerweise) -> bei Tausch nach der halben zu erwartenden Lebensdauerzeit wird die projektierte Überbrückungszeit wesentlich zuverlässiger eingehalten.

Bei kühl (nicht über +25 °C) und nicht länger als ca. 4 Monate gelagerten Akkus ist in der Regel von folgender, stark von der Akkutemperatur abhängiger Lebensdauer auszugehen:

Akkutemperatur	Absinken auf ca. 50 % Restkapazität	Empfehlung: Tausch (bei noch 100 % Restkapazität) alle	Alternative Empfehlung
+20 °C	4 Jahre	2 Jahre	
+30 °C	2 Jahre	1 Jahr	
+40 °C	1 Jahr	10,5 Jahre	Doppelte Kapazität installieren und Tausch 1 x pro Jahr

Im Normalfall (Installation an kühlster Stelle im Schaltschrank bei ca. +30 °C) ist der Akku bei installierter 1-facher Akkukapazität gemäß Auswahltable nach je 1 Jahr Betriebsdauer zu tauschen!

- Beim DC-USV-Modul 40 A müssen bei Ausgangsströmen von > 30 A mindestens 2 Batteriemodule ab 7 Ah mit parallelgeschaltet sein. Bei Parallelschaltung von Batteriemodulen ist auf gleiche Kapazität und Alterung zu achten.
- Nach einem Netzausfall wird das Batteriemodul am Ende der gewählten Pufferzeit automatisch oder durch Öffnen des On/Off-Steuerstromkreises elektronisch von den Verbrauchern getrennt und, sobald die 24-V-Eingangsspannung wieder anliegt, mit dem Ladestrom des jeweiligen DC-USV-Moduls schnell wieder geladen (mit I-U-Ladekennlinie: Zuerst Konstantstrom I zum schnellen Laden, bei fast vollem Akku Umschaltung auf Konstantspannung U zur Ladungserhaltung).

Unterbrechungsfreie Stromversorgungen SITOP DC-USV

DC-USV mit Batteriemodulen

SITOP DC-USV

Technische Daten (Fortsetzung)

Artikelnummer	6EP1931-2DC21	6EP1931-2DC31	6EP1931-2DC42
Produkt-Markennamenname	SITOP DC-USV-Modul	SITOP DC-USV-Modul	SITOP DC-USV-Modul
Typ der Stromversorgung	DC-USV 24 V/6 A	DC-USV 24 V/6 A	DC-USV 24 V/6 A
Eingang			
Versorgungsspannung bei DC Nennwert	24 V	24 V	24 V
Kurvenform der Spannung am Eingang	DC	DC	DC
Eingang Spannungsbereich	DC 22 ... 29 V	DC 22 ... 29 V	DC 22 ... 29 V
einstellbarer Ansprechwert Spannung für Puffer-Zuschaltung voreingestellt	22,5 V	22,5 V	22,5 V
einstellbarer Ansprechwert Spannung für Puffer-Zuschaltung	22 ... 25,5 V; einstellbar in 0,5 V-Schritten	22 ... 25,5 V; einstellbar in 0,5 V-Schritten	22 ... 25,5 V; einstellbar in 0,5 V-Schritten
Eingangsstrom bei Nennwert der Eingangsspannung 24 V Nennwert	6 A; + ca. 0,6 A bei leerem Akku	6 A; + ca. 0,6 A bei leerem Akku	6 A; + ca. 0,6 A bei leerem Akku
Netzausfallüberbrückung			
Art des Energiespeichers	mit Batterien	mit Batterien	mit Batterien
Ausführung der Netzausfallüberbrückung	Abhängig vom angeschlossenen Akku und Laststrom, siehe Auswahltabelle Batteriemodule und Netzausfallüberbrückungszeiten sowie die zugehörigen wichtigen Hinweise!		
Ladestrom	0,2 A - 0,4 A	0,2 A - 0,4 A	0,2 A - 0,4 A
einstellbarer Ladestrom maximal Anmerkung	Werkseinstellung ca. 0,4 A	Werkseinstellung ca. 0,4 A	Werkseinstellung ca. 0,4 A
Ausgang			
Ausgangsspannung			
• bei normalem Betrieb bei DC Nennwert	24 V	24 V	24 V
• bei Pufferbetrieb bei DC Nennwert	24 V	24 V	24 V
Formel für Ausgangsspannung	$U_o - \text{ca. } 0,5 \text{ V}$	$U_o - \text{ca. } 0,5 \text{ V}$	$U_o - \text{ca. } 0,5 \text{ V}$
Anlaufverzögerungszeit typisch	1 s	1 s	1 s
Spannungsanstiegszeit der Ausgangsspannung typisch	60 ms	60 ms	60 ms
Ausgangsspannung bei Pufferbetrieb bei DC	19 ... 28,5 V	19 ... 28,5 V	19 ... 28,5 V
Ausgangsstrom			
• Nennwert	6 A	6 A	6 A
• bei normalem Betrieb	0 ... 6 A	0 ... 6 A	0 ... 6 A
• bei Pufferbetrieb	0 ... 6 A	0 ... 6 A	0 ... 6 A
Spitzenstrom	6,3 A	6,3 A	6,3 A
Eigenschaft des Ausgangs kurzschlussfest	Ja	Ja	Ja
abgegebene Wirkleistung typisch	144 W	144 W	144 W
Wirkungsgrad			
Wirkungsgrad [%]			
• bei Nennwert der Ausgangsspannung bei Nennwert des Ausgangsstroms typisch	95 %	95 %	95 %
• bei Akkubetrieb typisch	94,5 %	94,5 %	94,5 %
Verlustleistung [W]			
• bei Nennwert der Ausgangsspannung bei Nennwert des Ausgangsstroms typisch	7 W	7 W	7 W
• bei Akkubetrieb typisch	8 W	8 W	8 W
Schutz und Überwachung			
Produktfunktion			
• Verpolschutz gegen Verpolung des Energiespeichers	Ja	Ja	Ja
• Verpolschutz gegen verpolte Eingangsspannung	Ja	Ja	Ja
Signalisierung			
Ausführung der Anzeige	-	-	-
• für Normalbetrieb	Normalbetrieb: LED grün (o.k.), potenzialfreier Wechsler "Bat/o.k." auf Stellung "o.k." ("o.k." bedeutet: Spannung des versorgenden Netzteils ist größer als die am DC-USV-Modul eingestellte Zuschaltsschwelle); fehlende Pufferbereitschaft: LED rot (Alarm), potenzialfreier Wechsler "Alarm/Bat" auf Stellung "Alarm"; Akkutausch erforderlich: LED rot (Alarm) blinkend mit ca. 0,25 Hz, potenzialfreier Wechsler "Alarm/Bat" schaltend mit ca. 0,25 Hz; Energiespeicher > 85 %: LED grün (Bat>85%), potenzialfreier Schließer "Bat>85" geschlossen; zulässige Kontaktbelastbarkeit: DC 60 V/1 A oder AC 30 V/1 A		
• für Pufferbetrieb	Pufferbetrieb: LED gelb (Bat), potenzialfreier Wechsler "o.k./Bat" auf Stellung "Bat"; Vorwarnung Akkuspannung < DC 20,4 V: LED rot (Alarm), potenzialfreier Wechsler "Alarm/Bat" auf Stellung "Alarm"; Energiespeicher > 85%: LED grün (Bat>85%), potenzialfreier Schließer "Bat>85" geschlossen		

Unterbrechungsfreie Stromversorgungen SITOP DC-USV

DC-USV mit Batteriemodulen

SITOP DC-USV

Technische Daten (Fortsetzung)

Artikelnummer	6EP1931-2DC21	6EP1931-2DC31	6EP1931-2DC42
Produkt-Markename	SITOP DC-USV-Modul	SITOP DC-USV-Modul	SITOP DC-USV-Modul
Typ der Stromversorgung	DC-USV 24 V/6 A	DC-USV 24 V/6 A	DC-USV 24 V/6 A
Schnittstellen			
Produktbestandteil PC-Schnittstelle	Nein	Ja	Ja
Ausführung der Schnittstelle	ohne	seriell	USB
Sicherheit			
Potenzialtrennung zwischen Eingang und Ausgang	Nein	Nein	Nein
Betriebsmittelschutzklasse	Klasse III	Klasse III	Klasse III
Schutzart IP	IP20	IP20	IP20
Zulassungen			
Eignungsnachweis	Ja	Ja	Ja
• CE-Kennzeichnung	cULus-Listed (UL 508, CSA C22.2 No. 107.1), File E197259	cULus-Listed (UL 508, CSA C22.2 No. 107.1), File E197259	cULus-Listed (UL 508, CSA C22.2 No. 107.1), File E197259
• als Zulassung für USA	Nein	Nein	Nein
• C-Tick	ABS, DNV GL	ABS, DNV GL	ABS, DNV GL
Schiffbau-Approbaton	ABS, DNV GL	ABS, DNV GL	ABS, DNV GL
EMV			
Norm	EN 55022 Klasse B	EN 55022 Klasse B	EN 55022 Klasse B
• für Störaussendung	EN 61000-6-2	EN 61000-6-2	EN 61000-6-2
• für Störfestigkeit			
Umgebungsbedingungen			
Umgebungstemperatur	-25 ... +60 °C; bei natürlicher Konvektion (Eigenkonvektion)	-25 ... +60 °C; bei natürlicher Konvektion (Eigenkonvektion)	-25 ... +60 °C; bei natürlicher Konvektion (Eigenkonvektion)
• während Betrieb	-40 ... +85 °C	-40 ... +85 °C	-40 ... +85 °C
• während Transport	-40 ... +85 °C	-40 ... +85 °C	-40 ... +85 °C
• während Lagerung	Klimaklasse 3K3, 5 ... 95% ohne Betauung	Klimaklasse 3K3, 5 ... 95% ohne Betauung	Klimaklasse 3K3, 5 ... 95% ohne Betauung
Umweltkategorie gemäß IEC 60721			
Mechanik			
Ausführung des elektrischen Anschlusses	Schraubanschluss	Schraubanschluss	Schraubanschluss
• am Eingang	DC 24 V: 2 Schraubklemmen für 1 ... 4 mm ² /17 ... 11 AWG	DC 24 V: 2 Schraubklemmen für 1 ... 4 mm ² /17 ... 11 AWG	DC 24 V: 2 Schraubklemmen für 1 ... 4 mm ² /17 ... 11 AWG
• am Ausgang	DC 24 V: 4 Schraubklemmen für 1 ... 4 mm ² /17 ... 11 AWG	DC 24 V: 4 Schraubklemmen für 1 ... 4 mm ² /17 ... 11 AWG	DC 24 V: 4 Schraubklemmen für 1 ... 4 mm ² /17 ... 11 AWG
• für Akku-Modul	DC 24 V: 2 Schraubklemmen für 1 ... 4 mm ² /17 ... 11 AWG	DC 24 V: 2 Schraubklemmen für 1 ... 4 mm ² /17 ... 11 AWG	DC 24 V: 2 Schraubklemmen für 1 ... 4 mm ² /17 ... 11 AWG
• für Steuerstromkreis und Statusmeldung	10 Schraubklemmen für 0,5 ... 2,5 mm ² /20 ... 13 AWG	10 Schraubklemmen für 0,5 ... 2,5 mm ² /20 ... 13 AWG	10 Schraubklemmen für 0,5 ... 2,5 mm ² /20 ... 13 AWG
Breite des Gehäuses	50 mm	50 mm	50 mm
Höhe des Gehäuses	125 mm	125 mm	125 mm
Tiefe des Gehäuses	125 mm	125 mm	125 mm
einzuhaltender Abstand			
• oben	50 mm	50 mm	50 mm
• unten	50 mm	50 mm	50 mm
• links	0 mm	0 mm	0 mm
• rechts	0 mm	0 mm	0 mm
Nettogewicht	0,4 kg	0,45 kg	0,45 kg
Produkteigenschaft des Gehäuses	Ja	Ja	Ja
anreihbares Gehäuse			
Befestigungsart	auf Normprofilschiene EN 60715 35x7,5/15 aufschraubbar	auf Normprofilschiene EN 60715 35x7,5/15 aufschraubbar	auf Normprofilschiene EN 60715 35x7,5/15 aufschraubbar
elektrisches Zubehör	Batteriemodul	Batteriemodul	Batteriemodul
MTBF bei 40 °C	1 085 776 h	966 183 h	904 159 h
Referenzkennzeichen gemäß IEC 81346-2:2009	T	T	T
sonstige Hinweise	Technische Daten gelten bei Eingangsspannungs-Nennwerten und +25 °C Umgebungstemperatur (wenn nicht anders angegeben)		

Unterbrechungsfreie Stromversorgungen SITOP DC-USV

DC-USV mit Batteriemodulen

SITOP DC-USV

Technische Daten (Fortsetzung)

Artikelnummer	6EP1931-2EC21	6EP1931-2EC31	6EP1931-2EC42
Produkt-Markename	SITOP DC-USV-Modul	SITOP DC-USV-Modul	SITOP DC-USV-Modul
Typ der Stromversorgung	DC-USV 24 V/15 A	DC-USV 24 V/15 A	DC-USV 24 V/15 A
Eingang			
Versorgungsspannung bei DC Nennwert	24 V	24 V	24 V
Kurvenform der Spannung am Eingang	DC	DC	DC
Eingang Spannungsbereich	DC 22 ... 29 V	DC 22 ... 29 V	DC 22 ... 29 V
einstellbarer Ansprechwert Spannung für Puffer-Zuschaltung voreingestellt	22,5 V	22,5 V	22,5 V
einstellbarer Ansprechwert Spannung für Puffer-Zuschaltung	22 ... 25,5 V; einstellbar in 0,5 V-Schritten	22 ... 25,5 V; einstellbar in 0,5 V-Schritten	22 ... 25,5 V; einstellbar in 0,5 V-Schritten
Eingangsstrom bei Nennwert der Eingangsspannung 24 V Nennwert	15 A; + ca. 1 A bei leerem Akku	15 A; + ca. 1 A bei leerem Akku	15 A; + ca. 1 A bei leerem Akku
Netzausfallüberbrückung			
Art des Energiespeichers	mit Batterien	mit Batterien	mit Batterien
Ausführung der Netzausfallüberbrückung	Abhängig vom angeschlossenen Akku und Laststrom, siehe Auswahltabelle Batteriemodule und Netzausfallüberbrückungszeiten sowie die zugehörigen wichtigen Hinweise!		
Ladestrom	0,35 A - 0,7 A	0,35 A - 0,7 A	0,35 A - 0,7 A
einstellbarer Ladestrom maximal	Werkseinstellung ca. 0,7 A	Werkseinstellung ca. 0,7 A	Werkseinstellung ca. 0,7 A
Anmerkung			
Ausgang			
Ausgangsspannung			
• bei normalem Betrieb bei DC Nennwert	24 V	24 V	24 V
• bei Pufferbetrieb bei DC Nennwert	24 V	24 V	24 V
Formel für Ausgangsspannung	$U_o - \text{ca. } 0,5 \text{ V}$	$U_o - \text{ca. } 0,5 \text{ V}$	$U_o - \text{ca. } 0,5 \text{ V}$
Anlaufverzögerungszeit typisch	1 s	1 s	1 s
Spannungsanstiegszeit der Ausgangsspannung typisch	60 ms	60 ms	60 ms
Ausgangsspannung bei Pufferbetrieb bei DC	19 ... 28,5 V	19 ... 28,5 V	19 ... 28,5 V
Ausgangsstrom			
• Nennwert	15 A	15 A	15 A
• bei normalem Betrieb	0 ... 15 A	0 ... 15 A	0 ... 15 A
• bei Pufferbetrieb	0 ... 15 A	0 ... 15 A	0 ... 15 A
Spitzenstrom	15,7 A	15,7 A	15,7 A
Eigenschaft des Ausgangs kurzschlussfest	Ja	Ja	Ja
abgegebene Wirkleistung typisch	360 W	360 W	360 W
Wirkungsgrad			
Wirkungsgrad [%]			
• bei Nennwert der Ausgangsspannung bei Nennwert des Ausgangsstroms typisch	96,2 %	96,2 %	96,2 %
• bei Akkubetrieb typisch	96 %	96 %	96 %
Verlustleistung [W]			
• bei Nennwert der Ausgangsspannung bei Nennwert des Ausgangsstroms typisch	14 W	14 W	14 W
• bei Akkubetrieb typisch	15 W	15 W	15 W
Schutz und Überwachung			
Produktfunktion			
• Verpolschutz gegen Verpolung des Energiespeichers	Ja	Ja	Ja
• Verpolschutz gegen verpolte Eingangsspannung	Ja	Ja	Ja
Signalisierung			
Ausführung der Anzeige	-	-	-
• für Normalbetrieb	Normalbetrieb: LED grün (o.k.), potenzialfreier Wechsler "Bat/o.k." auf Stellung "o.k." ("o.k." bedeutet: Spannung des versorgenden Netzteils ist größer als die am DC-USV-Modul eingestellte Zuschaltsschwelle); fehlende Pufferbereitschaft: LED rot (Alarm), potenzialfreier Wechsler "Alarm/Bat" auf Stellung "Alarm"; Akkutausch erforderlich: LED rot (Alarm) blinkend mit ca. 0,25 Hz, potenzialfreier Wechsler "Alarm/Bat" schaltend mit ca. 0,25 Hz; Energiespeicher > 85 %: LED grün (Bat>85%), potenzialfreier Schließer "Bat>85" geschlossen; zulässige Kontaktbelastbarkeit: DC 60 V/1 A oder AC 30 V/1 A		
• für Pufferbetrieb	Pufferbetrieb: LED gelb (Bat), potenzialfreier Wechsler "o.k./Bat" auf Stellung "Bat"; Vorwarnung Akkuspannung < DC 20,4 V: LED rot (Alarm), potenzialfreier Wechsler "Alarm/Bat" auf Stellung "Alarm"; Energiespeicher > 85%: LED grün (Bat>85%), potenzialfreier Schließer "Bat>85" geschlossen		

Unterbrechungsfreie Stromversorgungen SITOP DC-USV

DC-USV mit Batteriemodulen

SITOP DC-USV

Technische Daten (Fortsetzung)

Artikelnummer	6EP1931-2EC21	6EP1931-2EC31	6EP1931-2EC42
Produkt-Markename	SITOP DC-USV-Modul	SITOP DC-USV-Modul	SITOP DC-USV-Modul
Typ der Stromversorgung	DC-USV 24 V/15 A	DC-USV 24 V/15 A	DC-USV 24 V/15 A
Schnittstellen			
Produktbestandteil PC-Schnittstelle	Nein	Ja	Ja
Ausführung der Schnittstelle	ohne	seriell	USB
Sicherheit			
Potenzialtrennung zwischen Eingang und Ausgang	Nein	Nein	Nein
Betriebsmittelschutzklasse	Klasse III	Klasse III	Klasse III
Schutzart IP	IP20	IP20	IP20
Zulassungen			
Eignungsnachweis	Ja	Ja	Ja
• CE-Kennzeichnung	cULus-Listed (UL 508, CSA C22.2 No. 107.1), File E197259	cULus-Listed (UL 508, CSA C22.2 No. 107.1), File E197259	cULus-Listed (UL 508, CSA C22.2 No. 107.1), File E197259
• als Zulassung für USA	Nein	Nein	Nein
• C-Tick	ABS, DNV GL	ABS, DNV GL	ABS, DNV GL
Schiffbau-Approbatoren	ABS, DNV GL	ABS, DNV GL	ABS, DNV GL
EMV			
Norm	EN 55022 Klasse B	EN 55022 Klasse B	EN 55022 Klasse B
• für Störaussendung	EN 61000-6-2	EN 61000-6-2	EN 61000-6-2
• für Störfestigkeit			
Umgebungsbedingungen			
Umgebungstemperatur	-25 ... +60 °C; bei natürlicher Konvektion (Eigenkonvektion)	-25 ... +60 °C; bei natürlicher Konvektion (Eigenkonvektion)	-25 ... +60 °C; bei natürlicher Konvektion (Eigenkonvektion)
• während Betrieb	-40 ... +85 °C	-40 ... +85 °C	-40 ... +85 °C
• während Transport	-40 ... +85 °C	-40 ... +85 °C	-40 ... +85 °C
• während Lagerung	Klimaklasse 3K3, 5 ... 95% ohne Betauung	Klimaklasse 3K3, 5 ... 95% ohne Betauung	Klimaklasse 3K3, 5 ... 95% ohne Betauung
Umweltkategorie gemäß IEC 60721			
Mechanik			
Ausführung des elektrischen Anschlusses	Schraubanschluss	Schraubanschluss	Schraubanschluss
• am Eingang	DC 24 V: 2 Schraubklemmen für 1 ... 4 mm ² /17 ... 11 AWG	DC 24 V: 2 Schraubklemmen für 1 ... 4 mm ² /17 ... 11 AWG	DC 24 V: 2 Schraubklemmen für 1 ... 4 mm ² /17 ... 11 AWG
• am Ausgang	DC 24 V: 4 Schraubklemmen für 1 ... 4 mm ² /17 ... 11 AWG	DC 24 V: 4 Schraubklemmen für 1 ... 4 mm ² /17 ... 11 AWG	DC 24 V: 4 Schraubklemmen für 1 ... 4 mm ² /17 ... 11 AWG
• für Akku-Modul	DC 24 V: 2 Schraubklemmen für 1 ... 4 mm ² /17 ... 11 AWG	DC 24 V: 2 Schraubklemmen für 1 ... 4 mm ² /17 ... 11 AWG	DC 24 V: 2 Schraubklemmen für 1 ... 4 mm ² /17 ... 11 AWG
• für Steuerstromkreis und Statusmeldung	10 Schraubklemmen für 0,5 ... 2,5 mm ² /20 ... 13 AWG	10 Schraubklemmen für 0,5 ... 2,5 mm ² /20 ... 13 AWG	10 Schraubklemmen für 0,5 ... 2,5 mm ² /20 ... 13 AWG
Breite des Gehäuses	50 mm	50 mm	50 mm
Höhe des Gehäuses	125 mm	125 mm	125 mm
Tiefe des Gehäuses	125 mm	125 mm	125 mm
einzuhaltender Abstand			
• oben	50 mm	50 mm	50 mm
• unten	50 mm	50 mm	50 mm
• links	0 mm	0 mm	0 mm
• rechts	0 mm	0 mm	0 mm
Nettogewicht	0,4 kg	0,45 kg	0,45 kg
Produkteigenschaft des Gehäuses	Ja	Ja	Ja
anreihbares Gehäuse			
Befestigungsart	auf Normprofilschiene EN 60715 35x7,5/15 aufschraubbar	auf Normprofilschiene EN 60715 35x7,5/15 aufschraubbar	auf Normprofilschiene EN 60715 35x7,5/15 aufschraubbar
elektrisches Zubehör	Batteriemodul	Batteriemodul	Batteriemodul
MTBF bei 40 °C	791 139 h	725 689 h	690 131 h
Referenzkennzeichen gemäß IEC 81346-2:2009	T	T	T
sonstige Hinweise	Technische Daten gelten bei Eingangsspannungs-Nennwerten und +25 °C Umgebungstemperatur (wenn nicht anders angegeben)		

Unterbrechungsfreie Stromversorgungen SITOP DC-USV

DC-USV mit Batteriemodulen

SITOP DC-USV

Technische Daten (Fortsetzung)

Artikelnummer	6EP1931-2FC21	6EP1931-2FC42
Produkt-Markename	SITOP DC-USV-Modul	SITOP DC-USV-Modul
Typ der Stromversorgung	DC-USV 24 V/40 A	DC-USV 24 V/40 A
Eingang		
Versorgungsspannung bei DC Nennwert	24 V	24 V
Kurvenform der Spannung am Eingang	DC	DC
Eingang Spannungsbereich	DC 22 ... 29 V	DC 22 ... 29 V
einstellbarer Ansprechwert Spannung für Puffer-Zuschaltung voreingestellt	22,5 V	22,5 V
einstellbarer Ansprechwert Spannung für Puffer-Zuschaltung	22 ... 25,5 V; einstellbar in 0,5 V-Schritten	22 ... 25,5 V; einstellbar in 0,5 V-Schritten
Eingangsstrom bei Nennwert der Eingangsspannung 24 V Nennwert	40 A; + ca. 2,6 A bei leerem Akku	40 A; + ca. 2,6 A bei leerem Akku
Netzausfallüberbrückung		
Art des Energiespeichers	mit Batterien	mit Batterien
Ausführung der Netzausfallüberbrückung	Abhängig vom angeschlossenen Akku und Laststrom, siehe Auswahltablette Batteriemodule und Netzausfallüberbrückungszeiten sowie die zugehörigen wichtigen Hinweise!	
Ladestrom	1 A - 2 A	1 A - 2 A
einstellbarer Ladestrom maximal Anmerkung	Werkseinstellung ca. 2 A	Werkseinstellung ca. 2 A
Ausgang		
Ausgangsspannung		
• bei normalem Betrieb bei DC Nennwert	24 V	24 V
• bei Pufferbetrieb bei DC Nennwert	24 V	24 V
Formel für Ausgangsspannung	$U_e - \text{ca. } 0,5 \text{ V}$	$U_e - \text{ca. } 0,5 \text{ V}$
Anlaufverzögerungszeit typisch	1 s	1 s
Spannungsanstiegszeit der Ausgangsspannung typisch	360 ms	360 ms
Ausgangsspannung bei Pufferbetrieb bei DC	19 ... 28,5 V	19 ... 28,5 V
Ausgangsstrom		
• Nennwert	40 A	40 A
• bei normalem Betrieb	0 ... 40 A	0 ... 40 A
• bei Pufferbetrieb	0 ... 40 A	0 ... 40 A
Spitzenstrom	42 A	42 A
abgegebene Wirkleistung typisch	960 W	960 W
Wirkungsgrad		
Wirkungsgrad [%]		
• bei Nennwert der Ausgangsspannung bei Nennwert des Ausgangsstroms typisch	97,2 %	97,2 %
• bei Akkubetrieb typisch	96,9 %	96,9 %
Verlustleistung [W]		
• bei Nennwert der Ausgangsspannung bei Nennwert des Ausgangsstroms typisch	28,6 W	28,6 W
• bei Akkubetrieb typisch	33,6 W	33,6 W
Schutz und Überwachung		
Produktfunktion		
• Verpolschutz gegen Verpolung des Energiespeichers	Ja	Ja
• Verpolschutz gegen verpolte Eingangsspannung	Ja	Ja
Signalisierung		
Ausführung der Anzeige	-	-
• für Normalbetrieb	Normalbetrieb: LED grün (o.k.), potenzialfreier Wechsler "Bat/o.k." auf Stellung "o.k." ("o.k." bedeutet: Spannung des versorgenden Netzteils ist größer als die am DC-USV-Modul eingestellte Zuschaltsschwelle); fehlende Pufferbereitschaft: LED rot (Alarm), potenzialfreier Wechsler "Alarm/Bat" auf Stellung "Alarm"; Akkutausch erforderlich: LED rot (Alarm) blinkend mit ca. 0,25 Hz; potenzialfreier Wechsler "Alarm/Bat" schaltend mit ca. 0,25 Hz; Energiespeicher > 85 %: LED grün (Bat>85%), potenzialfreier Schließer "Bat>85" geschlossen; zulässige Kontaktbelastbarkeit: DC 60 V/1 A oder AC 30 V/1 A	
• für Pufferbetrieb	Pufferbetrieb: LED gelb (Bat), potenzialfreier Wechsler "o.k./Bat" auf Stellung "Bat"; Vorwarnung Akkuspannung < DC 20,4 V: LED rot (Alarm), potenzialfreier Wechsler "Alarm/Bat" auf Stellung "Alarm"; Energiespeicher > 85%: LED grün (Bat>85%), potenzialfreier Schließer "Bat>85" geschlossen	

Unterbrechungsfreie Stromversorgungen SITOP DC-USV

DC-USV mit Batteriemodulen

SITOP DC-USV

Technische Daten (Fortsetzung)

Artikelnummer	6EP1931-2FC21	6EP1931-2FC42
Produkt-Markename	SITOP DC-USV-Modul	SITOP DC-USV-Modul
Typ der Stromversorgung	DC-USV 24 V/40 A	DC-USV 24 V/40 A
Schnittstellen		
Produktbestandteil PC-Schnittstelle Ausführung der Schnittstelle	Nein ohne	Ja USB
Sicherheit		
Potenzialtrennung zwischen Eingang und Ausgang	Nein	Nein
Betriebsmittelschutzklasse	Klasse III	Klasse III
Schutzart IP	IP20	IP20
Zulassungen		
Eignungsnachweis		
• CE-Kennzeichnung	Ja	Ja
• als Zulassung für USA	cULus-Listed (UL 508, CSA C22.2 No. 107.1), File E197259	cULus-Listed (UL 508, CSA C22.2 No. 107.1), File E197259
• C-Tick	Nein	Nein
Schiffbau-Approbation	ABS, DNV GL	ABS, DNV GL
EMV		
Norm		
• für Störaussendung	EN 55022 Klasse B	EN 55022 Klasse B
• für Störfestigkeit	EN 61000-6-2	EN 61000-6-2
Umgebungsbedingungen		
Umgebungstemperatur		
• während Betrieb	-25 ... +60 °C; bei natürlicher Konvektion (Eigenkonvektion)	-25 ... +60 °C; bei natürlicher Konvektion (Eigenkonvektion)
• während Transport	-40 ... +85 °C	-40 ... +85 °C
• während Lagerung	-40 ... +85 °C	-40 ... +85 °C
Umweltkategorie gemäß IEC 60721	Klimaklasse 3K3, 5 ... 95% ohne Betauung	Klimaklasse 3K3, 5 ... 95% ohne Betauung
Mechanik		
Ausführung des elektrischen Anschlusses	Schraubanschluss	Schraubanschluss
• am Eingang	DC 24 V: 2 Schraubklemmen für 0,33 ... 10 mm ² /22 ... 7 AWG	DC 24 V: 2 Schraubklemmen für 0,33 ... 10 mm ² /22 ... 7 AWG
• am Ausgang	DC 24 V: 2 Schraubklemmen für 0,33 ... 10 mm ² /22 ... 7 AWG	DC 24 V: 2 Schraubklemmen für 0,33 ... 10 mm ² /22 ... 7 AWG
• für Akku-Modul	DC 24 V: 2 Schraubklemmen für 0,33 ... 10 mm ² /22 ... 7 AWG	DC 24 V: 2 Schraubklemmen für 0,33 ... 10 mm ² /22 ... 7 AWG
• für Steuerstromkreis und Statusmeldung	10 Schraubklemmen für 0,5 ... 2,5 mm ² /20 ... 13 AWG	10 Schraubklemmen für 0,5 ... 2,5 mm ² /20 ... 13 AWG
Breite des Gehäuses	102 mm	102 mm
Höhe des Gehäuses	125 mm	125 mm
Tiefe des Gehäuses	125 mm	125 mm
einzuhaltender Abstand		
• oben	50 mm	50 mm
• unten	50 mm	50 mm
• links	0 mm	0 mm
• rechts	0 mm	0 mm
Nettogewicht	1,1 kg	1,1 kg
Produkteigenschaft des Gehäuses anreihbares Gehäuse	Ja	Ja
Befestigungsart	auf Normprofilschiene EN 60715 35x7,5/15 aufschnappbar	auf Normprofilschiene EN 60715 35x7,5/15 aufschnappbar
elektrisches Zubehör	Batteriemodul	Batteriemodul
MTBF bei 40 °C	522 739 h	493 340 h
Referenzkennzeichen gemäß IEC 81346-2:2009	T	T
sonstige Hinweise	Technische Daten gelten bei Eingangsspannungs-Nennwerten und +25 °C Umgebungstemperatur (wenn nicht anders angegeben)	

Unterbrechungsfreie Stromversorgungen SITOP DC-USV

DC-USV mit Batteriemodulen

Batteriemodule DC-USV

Übersicht



Wartungsfreie Batteriemodule mit 1,2 Ah bis 12 Ah (Blei-Gel-Akku) für Umgebungstemperaturen von -15 °C bis $+40\text{ °C}$ sowie Hochtemperatur-Batteriemodul mit 2,5 Ah (Reinblei-Akku) für Umgebungstemperaturen von -40 °C bis $+60\text{ °C}$. Die Batteriemodule sind komplett vorverdrahtet mit Batteriesicherungshalter und Anschlussklemmen. Für längere Pufferzeiten können die Batteriemodule parallel geschaltet werden. Die Befestigung erfolgt auf Normprofilschiene oder durch direkte Wandmontage.

Bestelldaten

Artikel-Nr.

Batteriemodul 1,2 Ah für DC-USV-Modul 6 A	6EP1935-6MC01
Batteriemodul 2,5 Ah für DC-USV-Module 6 A und 15 A	6EP1935-6MD31
Batteriemodul 3,2 Ah für DC-USV-Module 6 A und 15 A	6EP1935-6MD11
Batteriemodul 7 Ah für DC-USV-Module 6 A, 15 A und 40 A (>30 A mind. 2 × 7 Ah erforderlich)	6EP1935-6ME21
Batteriemodul 12 Ah für DC-USV-Module 6 A, 15 A und 40 A (>30 A mind. 2 × 12 Ah erforderlich)	6EP1935-6MF01

Technische Daten

Artikelnummer	6EP1935-6MC01	6EP1935-6MD31	6EP1935-6MD11	6EP1935-6ME21	6EP1935-6MF01
Produkt	SITOP Batteriemodul	SITOP Batteriemodul	SITOP Batteriemodul	SITOP Batteriemodul	SITOP Batteriemodul
Produkt Typ	Batteriemodul 1,2 Ah	Batteriemodul 2,5 Ah	Batteriemodul 3,2 Ah	Batteriemodul 7 Ah	Batteriemodul 12 Ah
Ladestrom Ladespannung					
Ladeschlussspannung bei DC					
• bei -10 °C empfohlen	29 V	29 V	29 V	29 V	29 V
• bei 0 °C empfohlen	28,4 V	28,6 V	28,4 V	28,4 V	28,4 V
• bei 10 °C empfohlen	27,8 V	28,3 V	27,8 V	27,8 V	27,8 V
• bei 20 °C empfohlen	27,3 V	27,9 V	27,3 V	27,3 V	27,3 V
• bei 30 °C empfohlen	26,8 V	27,5 V	26,8 V	26,8 V	26,8 V
• bei 40 °C empfohlen	26,6 V	27,2 V	26,6 V	26,6 V	26,6 V
• bei 50 °C empfohlen	26,3 V	26,8 V	26,3 V	26,3 V	26,3 V
• bei 60 °C empfohlen	-	26,4 V	-	-	-
Ausgang					
Zul. Ladestrom, max.	0,3 A	5 A	0,8 A	1,75 A	3 A
Spannungsnennwert $U_{a\text{ Nenn}}$ DC	24 V	24 V	24 V	24 V	24 V
Schutz					
Kurzschlusschutz	Batteriesicherung 7,5 A/32 V (FKS-Flachsicherung + Halter)	Batteriesicherung 15 A/32 V (FKS-Flachsicherung + Halter)	Batteriesicherung 15 A/32 V (FKS-Flachsicherung + Halter)	Batteriesicherung 20 A/32 V (FKS-Flachsicherung + Halter)	Batteriesicherung 20 A/32 V (FKS-Flachsicherung + Halter)
Ausführung des Überladungs-schutzes	Ventilregelung	Ventilregelung	Ventilregelung	Ventilregelung	Ventilregelung
Sicherheit					
Schutzklasse	Klasse III	Klasse III	Klasse III	Klasse III	Klasse III
Schutzart (EN 60529)	IP00	IP00	IP00	IP00	IP00
Zulassungen					
CE-Kennzeichnung	Ja	Ja	Ja	Ja	Ja
UL/cUL (CSA)-Zulassung	cURus-Recognized (UL 1778, CSA C22.2 No. 107.1), File E219627	cURus-Recognized (UL 1778, CSA C22.2 No. 107.1), File E219627	cURus-Recognized (UL 1778, CSA C22.2 No. 107.1), File E219627	cURus-Recognized (UL 1778, CSA C22.2 No. 107.1), File E219627	cURus-Recognized (UL 1778, CSA C22.2 No. 107.1), File E219627
Schiffbauapprobation	ABS, DNV GL	ABS, DNV GL	ABS, DNV GL	ABS, DNV GL	ABS, DNV GL

Unterbrechungsfreie Stromversorgungen SITOP DC-USV

DC-USV mit Batteriemodulen

Batteriemodule DC-USV

Technische Daten (Fortsetzung)

Artikelnummer	6EP1935-6MC01	6EP1935-6MD31	6EP1935-6MD11	6EP1935-6ME21	6EP1935-6MF01
Produkt	SITOP Batteriemodul	SITOP Batteriemodul	SITOP Batteriemodul	SITOP Batteriemodul	SITOP Batteriemodul
Produkt Typ	Batteriemodul 1,2 Ah	Batteriemodul 2,5 Ah	Batteriemodul 3,2 Ah	Batteriemodul 7 Ah	Batteriemodul 12 Ah
Umgebungsbedingungen					
Betriebsdaten Anmerkung	Bei Lagerung, Montage und Betrieb der Bleiakumulatoren sind die einschlägigen DIN/VDE-Bestimmungen oder länderspezifischen Vorschriften (z.B. VDE 0510 Teil 2/EN 50272-2) zu beachten. Für ausreichende Be- und Entlüftung des Batteriestandortes ist zu sorgen. Mögliche Zündquellen müssen mindestens 50 cm entfernt sein.				
Umgebungstemperatur					
• während Betrieb	-15 ... +50 °C	-40 ... +60 °C	-15 ... +50 °C	-15 ... +50 °C	-15 ... +50 °C
• während Transport	-20 ... +50 °C	-40 ... +60 °C	-20 ... +50 °C	-20 ... +50 °C	-20 ... +50 °C
• während Lagerung	-20 ... +50 °C	-40 ... +60 °C	-20 ... +50 °C	-20 ... +50 °C	-20 ... +50 °C
relativer temporärer Kapazitätsverlust bei 20 °C in einem Monat typisch	3 %	3 %	3 %	3 %	3 %
Lebensdauer					
Lebensdauer des Energiespeichers					
• typisch Anmerkung	Absinken auf 80 % der ursprünglichen Kapazität (gemäß EUROBAT)				
• bei 20 °C typisch	4 y	10 y	4 y	4 y	4 y
• bei 30 °C typisch	2 y	7 y	2 y	2 y	2 y
• bei 40 °C typisch	1 y	3 y	1 y	1 y	1 y
• bei 50 °C typisch	0,5 y	1,5 y	0,5 y	0,5 y	0,5 y
• bei 60 °C typisch	-	1 y	-	-	-
Umgebungstemperatur während Lagerung Anmerkung	Neben der Lager- und Betriebstemperatur haben weitere Faktoren wie beispielsweise die Dauer der Lagerung und der Ladezustand während der Lagerung entscheidenden Einfluss auf die mögliche Nutzungsdauer. Akkus sollten daher möglichst kurzzeitig, stets voll geladen und im Bereich 0 bis +20 °C gelagert werden.				
Mechanik					
Anschlussstechnik	Federzuganschluss	Federzuganschluss	Federzuganschluss	Federzuganschluss	Federzuganschluss
Anschluss für Netzteil	je 1 Anschlussklemme 0,08 ... 2,5 mm ² für + BAT und - BAT	je 1 Anschlussklemme 0,08 ... 2,5 mm ² für + BAT und - BAT	je 1 Anschlussklemme 0,08 ... 2,5 mm ² für + BAT und - BAT	je 1 Anschlussklemme 0,08 ... 4 mm ² für + BAT und - BAT	je 1 Anschlussklemme 0,08 ... 4 mm ² für + BAT und - BAT
Produktbestandteil im Lieferumfang enthalten	Beipack mit FKS-Sicherung 7,5 A	Beipack mit FKS-Sicherung 15 A	Beipack mit FKS-Sicherung 15 A	Beipack mit FKS-Sicherung 20 A und 30 A	Beipack mit FKS-Sicherung 20 A und 30 A
Breite des Gehäuses	96 mm	265 mm	190 mm	186 mm	253 mm
Höhe des Gehäuses	106 mm	151 mm	151 mm	168 mm	168 mm
Tiefe des Gehäuses	108 mm	91 mm	82 mm	121 mm	121 mm
Einbaubreite	116 mm	285 mm	210 mm	206 mm	273 mm
Einbauhöhe	126 mm	171 mm	171 mm	188 mm	188 mm
Befestigungsart					
• Wandmontage	Ja	Ja	Ja	Ja	Ja
• Hutschienenmontage	Ja	Ja	Ja	Nein	Nein
• S7-Profilschienenmontage	Nein	Nein	Nein	Nein	Nein
Montage	auf Normprofil-schiene EN 60715 35x7,5/15 aufschnappbar oder Schlüssellochbefestigung zum Einhängen in M4-Schrauben	auf Normprofil-schiene EN 60715 35x15 aufschnappbar oder Schlüssellochbefestigung zum Einhängen in M4-Schrauben	auf Normprofil-schiene EN 60715 35x7,5/15 aufschnappbar oder Schlüssellochbefestigung zum Einhängen in M4-Schrauben	auf ebener Fläche anschraubbar (Schlüssellochbefestigung zum Einhängen in M4-Schrauben)	auf ebener Fläche anschraubbar (Schlüssellochbefestigung zum Einhängen in M4-Schrauben)
Gewicht, etwa	1,8 kg	3,8 kg	3,2 kg	6 kg	9 kg
Anzahl der Zellen	12	12	12	12	12
Akku	1,2 A-h	2,5 A-h	3,2 A-h	7 A-h	12 A-h
sonstige Hinweise	Technische Daten gelten bei Eingangsspannungs-Nennwerten und +25 °C Umgebungstemperatur (wenn nicht anders angegeben)				

Unterbrechungsfreie Stromversorgungen SITOP DC-USV

Notizen

Add-on Module

9/2	Einführung
9/3	Redundanzmodul
9/6	Selektivitätsmodul
9/17	Puffermodul
9/19	Einschaltstrombegrenzer
9/21	Überspannungsschutzgeräte

Add-on Module

Einführung

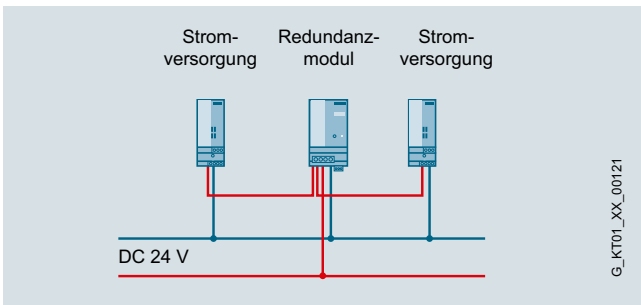
Übersicht



Ergänzungsmodule zur Erhöhung der Systemverfügbarkeit

Ein Netzgerät allein kann keine störungsfreie 24-V-Stromversorgung garantieren. Netzausfälle, extreme Netzspannungsschwankungen oder ein defekter Verbraucher können den Anlagenbetrieb lahmlegen und erhebliche Kosten verursachen. Die Ergänzungsmodule bieten umfangreichen Schutz vor Störungen auf der Primär- und Sekundärseite – bis hin zum kompletten Rundumschutz.

Redundanzmodule – für doppelte Verfügbarkeit



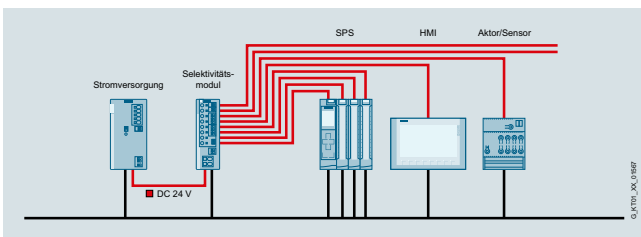
SITOP Redundanzmodule

Das Redundanzmodul entkoppelt zwei typgleiche Stromversorgungen, so dass beim Ausfall einer Stromversorgung die Versorgung der Verbraucher über die zweite Stromversorgung weiterhin gewährleistet ist (1 + 1 Redundanz).

Über die Redundanzmodule können typgleiche Stromversorgungen auch zur Leistungserhöhung parallel geschaltet werden und man erhält zugleich Redundanz (N + 1 Redundanz).

Mit dem Redundanzmodul NEC class2 lässt sich eine redundante 24-V-Versorgung mit Begrenzung der Ausgangsleistung auf 100 VA realisieren.

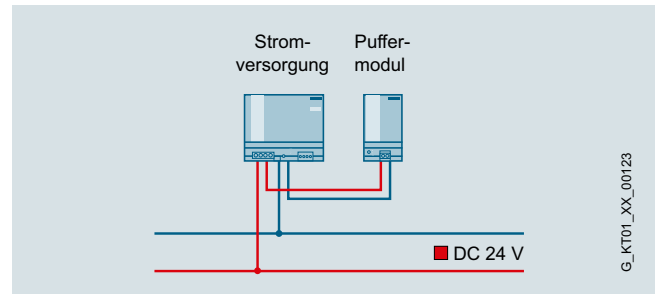
Selektivitätsmodule – zur Absicherung von 24 V-Abzweigen



SITOP Selektivitätsmodule

Das Selektivitätsmodul dient in Verbindung mit 24-V-Stromversorgungen zur Aufteilung des Laststroms auf mehrere Stromzweige und zur Überwachung der einzelnen Teilströme. Durch Überlast oder Kurzschluss verursachte Fehler in einzelnen Zweigen werden erkannt und selektiv abgeschaltet, sodass weitere Laststrompfade von der Störung unbeeinflusst bleiben. Dadurch wird eine schnelle Fehlerdiagnose erreicht, Stillstandszeiten werden minimiert.

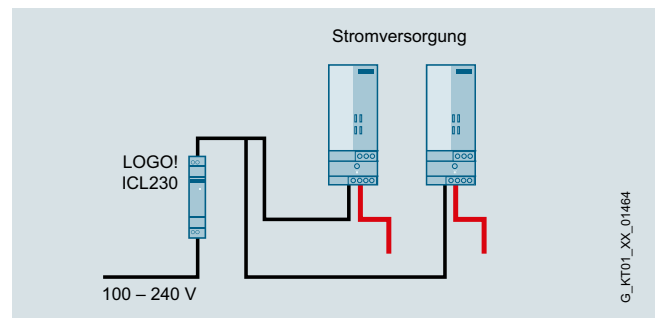
Puffermodul – Überbrückung bis in den Sekundenbereich



SITOP Puffermodule

Netzausfälle dauern meist nur Sekundenbruchteile, können in sensiblen Produktionsbereichen aber zeit- und kostenintensive Schäden anrichten. In Kombination mit den 24-V-Netzgeräten von SITOP überbrückt das Puffermodul mit seinen Elektrolytkondensatoren solche kurzen Spannungseinbrüche und sorgt zuverlässig für einen unterbrechungsfreien Betrieb.

Einschaltstrombegrenzer – zur Absicherung der nachgeschalteten Stromversorgungen vor zu hohen Einschaltströmen



Die SITOP Einschaltstrombegrenzer dienen zur sicheren Reduzierung von Einschaltströmen, wie sie z. B. durch Transformatoren bzw. bei getakteten Netzteilen durch die eingangsseitige Gleichrichterschaltung mit Kondensatorladung verursacht werden.

Sie können aber auch als der Stromversorgung nachgeschaltetes Gerät zur Sicherung von Relaisausgängen dienen, um die Funktionsfähigkeit dieser Relaismodule zu gewährleisten, wenn an diese Verbraucher mit hohen Einschaltströmen angeschlossen sind.

Weitere Info

Mit dem SITOP Selection Tool schnell und einfach die passende Stromversorgung auswählen:
<http://www.siemens.de/tst>

Übersicht



Die SITOP Redundanzmodule sind die optimale Ergänzung für alle Stromversorgungen, um einen zusätzlichen Schutz vor einem Ausfall der Steuerspannung zu gewährleisten. Das Redundanzmodul entkoppelt die einspeisenden Netzgeräte und beim Ausfall eines Gerätes übernimmt automatisch das andere die DC-Versorgung. Bei den Redundanzmodulen SITOP RED1200 wird die fehlende Signalfunktion beim Einsatz von Stromversorgungen mit Diagnosesignal kompensiert. Im Fehlerfall bleibt das Signal des defekten Netzteils aus, auch so erfolgt die Fehlermeldung. Die robusten Add-on-Module RED1200 entkoppeln Netzgeräte mit Ausgangsspannungen von 10 bis 58 V.

Nutzen

- Hohe Sicherheit der Steuerspannung durch redundanten Aufbau
- Zuverlässige Versorgung auch bei Ausfall einer Stromversorgung
- Kompakte Redundanzmodule für Netzgeräte bis zu 40 A
- Redundanzmodul 24 V/NEC class2 mit Begrenzung auf 100 VA
- SITOP PSE202U 24 V: Diagnosemeldung über LED und Meldekontakte mit einstellbarer Schaltschwelle
- SITOP RED1200 12 V, 24 V, 48 V: kompakt und hohe Spannungsfestigkeit

Aufbau

Für den redundanten Aufbau entkoppelt das Redundanzmodul über Dioden zwei typgleiche Stromversorgungen SITOP im Parallelbetrieb voneinander. Je nach Ausgangsstrom der Stromversorgungen sind 1 bis 2 Redundanzmodule erforderlich.

Funktion

Überwachung durch Redundanzmodule SITOP PSE202U

Das Redundanzmodul PSE202U überwacht kontinuierlich die Ausgangsspannung der angeschlossenen Netzgeräte, wobei die Schaltschwelle von 20 bis 25 V am Gerät einstellbar ist. Wenn die Ausgangsspannung eines der beiden Netzgeräte auf den eingestellten Wert oder darunter absinkt, wird dies über LED am Gerät sowie über Wechselkontakt signalisiert.

Die Signal-Auswertung der PSE202U ist auch in unserer Bibliothek für SIMATIC PCS 7 abgebildet. Download: <https://support.industry.siemens.com/cs/ww/de/view/109476154>

Bestelldaten

Artikel-Nr.

SITOP RED1200 Redundanzmodul

6EP4346-7RB00-0AX0

Eingang/Ausgang:
DC 12 V, 24 V, 48 V/20 A
geeignet zur Entkopplung zweier SITOP Stromversorgungen mit maximal je 10 A Ausgangsstrom

SITOP RED1200 Redundanzmodul

6EP4347-7RB00-0AX0

Eingang/Ausgang:
DC 12 V, 24 V, 48 V/40 A
geeignet zur Entkopplung zweier SITOP Stromversorgungen mit maximal je 20 A Ausgangsstrom

SITOP PSE202U Redundanzmodul

6EP1961-3BA21

Eingang/Ausgang:
DC 24 V/40 A
geeignet zur Entkopplung zweier SITOP Stromversorgungen mit maximal je 20 A Ausgangsstrom

SITOP PSE202U Redundanzmodul

6EP1962-2BA00

Eingang/Ausgang:
DC 24 V/NEC class 2
geeignet zur Entkopplung zweier SITOP Stromversorgungen Ausgangsleistung begrenzt < 100 VA

SITOP PSE202U Redundanzmodul

6EP1964-2BA00

Eingang/Ausgang: DC 24 V/10 A
geeignet zur Entkopplung zweier SITOP Stromversorgungen mit maximal je 5 A Ausgangsstrom

Zubehör

Gerätekennzeichnungsschilder

3RT2900-1SB20

Für SITOP RED1200:

Kennzeichnungsschilder SIMATIC ET 200SP

6ES193-6LF30-0AW07

160 Referenzkennzeichnungsschilder, 10 Matten (160 Schilder)

Add-on Module

Redundanzmodul

Technische Daten

Artikelnummer	6EP4346-7RB00-0AX0	6EP4347-7RB00-0AX0	6EP1962-2BA00	6EP1964-2BA00	6EP1961-3BA21
Produkt	RED1200 2x10A	RED1200 2x20A	SITOP PSE202U	SITOP PSE202U	SITOP PSE202U
Eingang					
Eingang	Gleichspannung	Gleichspannung	Gleichspannung	Gleichspannung	Gleichspannung
Versorgungsspannung					
• bei DC	12 ... 48 V	12 ... 48 V	24 ... 24 V	24 ... 24 V	24 ... 24 V
Eingangsspannung					
• bei DC	10 ... 58 V	10 ... 58 V	19 ... 29 V	19 ... 29 V	24 ... 28,8 V
Ausgang					
Ausgang	geregelte Gleichspannung	geregelte Gleichspannung	geregelte, potentialfreie Gleichspannung	geregelte, potentialfreie Gleichspannung	geregelte, potentialfreie Gleichspannung
Anzahl der Ausgänge	1	1	-	-	-
Spannungsnennwert U_a Nenn DC	24 V	24 V	24 V	24 V	24 V
Ausgangsspannung	U_e - ca. 0,6 V	U_e - ca. 0,6 V	U_e - ca. 0,5 V	U_e - ca. 0,5 V	U_e - ca. 0,5 V
Produktfunktion Ausgangsspannung ist einstellbar	Nein	Nein	Nein	Nein	Nein
Betriebsanzeige	-	-	LED grün für "beide Eingangsspannungen > Schaltschwelle"; LED rot für "mindestens eine Eingangsspannung < Schaltschwelle" oder "Ausgang abgeschaltet"	LED grün für "beide Eingangsspannungen > Schaltschwelle"; LED rot für "mindestens eine Eingangsspannung < Schaltschwelle"	LED grün für "beide Eingangsspannungen > Schaltschwelle"; LED rot für "mindestens eine Eingangsspannung < Schaltschwelle"
Signalisierung	-	-	potenzialfreier Relaiskontakt (Kontaktbelastbarkeit 6 A/ AC 42 V, DC 30 V, jedoch 100 VA max.): Kontakt geschlossen, falls eine oder beide Eingangsspannungen < Schaltschwelle oder Ausgang abgeschaltet ist. Einstellbereich der Schaltschwelle 20 V $\pm 0,5$ V ... 25 V $\pm 0,5$ V	potenzialfreier Relaiskontakt (Kontaktbelastbarkeit 6 A/ AC 42 V, DC 30 V): Kontakt geschlossen, falls beide Eingangsspannungen > Schaltschwelle, Einstellbereich der Schaltschwelle 20 V $\pm 0,5$ V ... 25 V $\pm 0,5$ V	potenzialfreier Relaiskontakt (Wechsler, Kontaktbelastbarkeit 8 A/AC 240 V, DC 24 V): Meldung O. K. falls beide Eingangsspannungen > Schaltschwelle, Einstellbereich der Schaltschwelle 20 ... 25 V
Stromnennwert I_a Nenn	20 A	40 A	3,8 A	10 A	40 A
Strombereich	-	-	3,5 A	10 A	40 A
• Anmerkung	-	-	4,3 A bei 19 V, 2,8 A bei 28,5 V; maximaler Summenstrom im Fehlerfall gemäß NEC class 2 Begrenzung 8 A	maximaler Summenstrom 10 A	maximaler Summenstrom 40 A; +60 ... +70 °C: Derating 3%/K
Wirkungsgrad					
Wirkungsgrad bei U_a Nenn, I_a Nenn, ca.	97,5 %	97,5 %	94,8 %	97,1 %	96,6 %
Verlustleistung bei U_a Nenn, I_a Nenn, ca.	12 W	25 W	5 W	3,6 W	34 W
Verlustleistung [W] bei Leerlauf maximal	0,1 W	0,1 W	2 W	1 W	1,5 W
Sicherheit					
Potenzialtrennung primär/sekundär	Nein	Nein	-	-	-
Potenzialtrennung	-	-	ja, SELV gemäß EN 60950-1 (Relaiskontakt)	ja, SELV gemäß EN 60950-1 (Relaiskontakt)	ja, SELV gemäß EN 60950-1 (Relaiskontakt)
Schutzklasse	Klasse III	Klasse III	Klasse III	Klasse III	Klasse III
Schutzart (EN 60529)	IP20	IP20	IP20	IP20	IP20

Technische Daten (Fortsetzung)

Artikelnummer	6EP4346-7RB00-0AX0	6EP4347-7RB00-0AX0	6EP1962-2BA00	6EP1964-2BA00	6EP1961-3BA21
Produkt	RED1200 2x10A	RED1200 2x20A	SITOP PSE202U	SITOP PSE202U	SITOP PSE202U
Zulassungen					
CE-Kennzeichnung	Ja	Ja	Ja	Ja	Ja
UL/cUL (CSA)-Zulassung	cULus-Listed (UL 508, CSA C22.2 No. 107.1), File E197259	cULus-Listed (UL 508, CSA C22.2 No. 107.1), File E197259	cULus-Listed (UL 508, CSA C22.2 No. 107.1), File E197259; UL-Recognized (UL 60950-1, NEC class 2), File E151273	cULus-Listed (UL 508, CSA C22.2 No. 107.1), File E197259	cULus-Listed (UL 508, CSA C22.2 No. 107.1), File E197259
Eignungsnachweis NEC Class 2	Nein	Nein	Ja	Nein	Nein
CB-Zulassung	-	-	Nein	Nein	Nein
Eignungsnachweis EAC-Zulassung	-	-	Ja	Ja	Ja
Schiffbauapprobation	-	-	-	-	ABS, DNV GL
EMV					
Störaussendung (Emission)	EN 61000-6-3	EN 61000-6-3	EN 55022 Klasse B	EN 55022 Klasse B	EN 55022 Klasse B
Störfestigkeit (Immunität)	EN 61000-6-2	EN 61000-6-2	EN 61000-6-2	EN 61000-6-2	EN 61000-6-2
Umgebungsbedingungen					
Umgebungstemperatur					
• während Betrieb	-30 ... +70 °C	-30 ... +70 °C	-20 ... +70 °C	-20 ... +70 °C	-25 ... +60 °C
- Anmerkung	bei natürlicher Konvektion (Eigenkonvektion)	bei natürlicher Konvektion (Eigenkonvektion)	bei natürlicher Konvektion (Eigenkonvektion)	bei natürlicher Konvektion (Eigenkonvektion)	bei natürlicher Konvektion (Eigenkonvektion)
• während Transport	-40 ... +85 °C	-40 ... +85 °C	-40 ... +85 °C	-40 ... +85 °C	-40 ... +85 °C
• während Lagerung	-40 ... +85 °C	-40 ... +85 °C	-40 ... +85 °C	-40 ... +85 °C	-40 ... +85 °C
Feuchtekategorie nach EN 60721	Klimaklasse 3K3, 5 ... 95% ohne Betauung	Klimaklasse 3K3, 5 ... 95% ohne Betauung	Klimaklasse 3K3, 5 ... 95% ohne Betauung	Klimaklasse 3K3, 5 ... 95% ohne Betauung	Klimaklasse 3K3, 5 ... 95% ohne Betauung
Mechanik					
Anschlussstechnik					
Anschlüsse					
• Netzeingang	In1, In2: je 0,5 ... 6 mm²	In1, In2: je 0,5 ... 16 mm²	Eingang, Ausgang und Ground: abnehmbare Schraubklemme, je 1 x 0,5 ... 2,5 mm² ein-/feindrätig	Eingang, Ausgang und Ground: abnehmbare Schraubklemme, je 1 x 0,5 ... 2,5 mm² ein-/feindrätig	Eingang, Ausgang und Ground: je 1 Schraubklemme für 0,33 ... 10 mm² ein-/feindrätig
• Ausgang	Out1: 0,5 ... 6 mm²	Out1: 0,5 ... 16 mm²	-	-	-
• Hilfskontakte	-	-	Relaiskontakt: 2 Schraubklemmen für 0,5 bis 2,5 mm² ein-/feindrätig	Relaiskontakt: 2 Schraubklemmen für 0,5 bis 2,5 mm² ein-/feindrätig	Relaiskontakt: 3 Schraubklemmen für 0,5 bis 2,5 mm² ein-/feindrätig
Breite des Gehäuses	35 mm	45 mm	30 mm	30 mm	70 mm
Höhe des Gehäuses	135 mm	135 mm	80 mm	80 mm	125 mm
Tiefe des Gehäuses	125 mm	125 mm	100 mm	100 mm	120 mm
einzuhaltender Abstand					
• oben	45 mm	45 mm	50 mm	50 mm	50 mm
• unten	45 mm	45 mm	50 mm	50 mm	50 mm
• links	0 mm	0 mm	0 mm	0 mm	0 mm
• rechts	0 mm	0 mm	0 mm	0 mm	0 mm
Gewicht, etwa	0,47 kg	0,51 kg	0,125 kg	0,125 kg	0,5 kg
Produkteigenschaft des Gehäuses anreihbares Gehäuse	Ja	Ja	Ja	Ja	Ja
Montage					
	auf Normprofilsschiene EN 60715 35x7,5/15 aufsnappbar	auf Normprofilsschiene EN 60715 35x7,5/15 aufsnappbar	auf Normprofilsschiene EN 60715 35x7,5/15 aufsnappbar	auf Normprofilsschiene EN 60715 35x7,5/15 aufsnappbar	auf Normprofilsschiene EN 60715 35x7,5/15 aufsnappbar
elektrisches Zubehör	-	-	Abnehmbare Federzugklemme 6EP1971-5BA00	Abnehmbare Federzugklemme 6EP1971-5BA00	-
MTBF bei 40 °C	8 100 000 h	6 100 000 h	678 210 h	3 273 000 h	6 471 654 h
sonstige Hinweise					
Technische Daten gelten bei Eingangsspannungs-Nennwerten und +25 °C Umgebungstemperatur (wenn nicht anders angegeben)					

Add-on Module

Selektivitätsmodul

Übersicht



SITOP Selektivitätsmodule

Selektivität und schnelle Fehlerortung in 24-V-Abzweigen

Die Selektivitätsmodule SITOP PSE200U und SITOP SEL1200/SEL1400 sind die optimale Ergänzung für alle 24-V-Stromversorgungen, um den Laststrom auf mehrere Stromzweige aufzuteilen und zu überwachen. Überlast und Kurzschluss in einem oder mehreren Abzweigen werden zuverlässig erkannt und signalisiert.

Kurzfristige Stromspitzen, z. B. durch hohen Einschaltstrom, lässt die Elektronik zu, Abzweige mit längerer Überlast schaltet sie stromlos. Dies wird selbst auf hochohmigen Leitungen und bei "schleichenden" Kurzschlüssen sichergestellt. Hier kommen Leitungsschutzschalter nicht oder zu spät zum Auslösen, auch wenn das Netzgerät den erforderlichen Auslösestrom liefern könnte. Die intakten Abzweige versorgt das SITOP-Ergänzungsmodul absolut unterbrechungs- und rückwirkungsfrei weiter mit 24 V und vermeidet dadurch gegebenenfalls einen Totalausfall der Anlage.

Nutzen

- Sicheres Erkennen von Überlast oder Kurzschluss im 24-V-Kreis
- Sicheres Auslösen, unabhängig vom Leitungswiderstand
- Schaltende Charakteristik für Standard-Absicherung und hohe Einschaltströme (SEL1200)
- Strombegrenzende Charakteristik für erhöhte Anforderungen an die Absicherung (SEL1400, PSE200U)
- Alternativ 4 oder 8 Verbraucherabzweige pro Modul mit individuell einstellbarem Ansprechschwellwert
 - 4 Ausgänge, einstellbar, 0,5 – 3 A oder 3 – 10 A (PSE200U)
 - 4 Ausgänge, einstellbar, 2 – 10 A (SEL1200, SEL1400)
 - 8 Ausgänge, einstellbar, 1 – 5 A oder 2 – 10 A (SEL1200, SEL1400)
- Summenmeldekontakt bzw. Einzelkanaldiagnose für Spannung, Strom, eingestellter Schwellwert, ggf. Abschaltgrund (SEL1200, SEL1400)
- Summenmeldekontakt oder Einzelkanalmeldung für Ausgangszustand (PSE200U)
- Spannungsmesspunkte für Ausgangsströme (1 V = 1 A), kein Auftrennen der Stromkreise erforderlich (PSE200U)
- Varianten mit Leistungsbegrenzung der Ausgänge auf 100 VA nach NEC Class 2 (PSE200U)
- Auswertung über kostenlose SIMATIC S7-Funktionsbausteine (S7-1500/1200/400/300) und Bildbausteine für SIMATIC Comfort Panels für SITOP SEL1200 und SITOP SEL1400
- Auswertung über kostenlose SIMATIC S7-Funktionsbausteine (S7-1500/1200/400/300) bzw. SIMOTION-Funktionsbausteine für SITOP PSE200U-Module mit Einzelkanalmeldung
- Einfache Projektierung durch individuelle Einstellung des Maximalstroms über Potentiometer für jeden Ausgang

- 3-farbige LEDs zur schnellen Fehlerortung vor Ort
- Fern-Reset von zentraler Stelle möglich
- Einfache Inbetriebnahme durch manuelles Zu-/Abschalten von Ausgängen
- Sequenzielles Zuschalten der Abzweige zur Reduzierung des Summen-Einschaltstroms
- Plombierbare transparente Abdeckung der Strom- und Zeiteinstellung zum Schutz vor ungewollten Veränderungen
- Bibliothek für Visualisierung in SIMATIC PCS 7

Aufbau

Die Selektivitätsmodule sind speziell auf das Verhalten von Schaltnetzgeräten und den zu versorgenden 24-V-Gleichstromabzweigen abgestimmt. Die individuelle Einstellung des Ansprechschwellwertes ermöglicht die optimale Anpassung an den jeweiligen Abzweig.

Funktion

Überwachung

Von den Selektivitätsmodulen wird der Strom je Ausgang überwacht und bei Überschreiten des eingestellten Ansprechschwellwertes der Ausgang nach einer festgelegten Strom-Zeit-Charakteristik abgeschaltet. Alle anderen Abzweige werden unterbrechungsfrei weiter versorgt. Bei den Selektivitätsmodulen mit strombegrenzender Kennlinie (PSE200U, SEL1400) wird zusätzlich die versorgende 24-V-Eingangsspannung kontinuierlich überwacht. Sobald diese einzubrechen droht, wird der Pfad mit einem höheren Strom als dem eingestellten Ansprechschwellwert sofort stromlos geschaltet.

Signalisierung SITOP PSE200U

Die Signalisierung des fehlerhaften Abzweiges erfolgt über LEDs am Gerät sowie über Summenmeldekontakt oder Einzelkanalmeldung. Die Selektivitätsmodule mit Einzelkanalmeldung geben den Status (zugeschaltet, wegen Überlast abgeschaltet) der einzelnen Ausgänge zyklisch über einen seriellen Code aus, der von einem digitalen SPS-Eingang eingelesen werden kann.

Zur Auswertung stehen kostenfreie Funktionsbausteine für SIMATIC S7-300/400/1200/1500 für STEP 7 und TIA Portal sowie SIMOTION CPUs mit SIMOTION SCOUT zur Verfügung. Damit ist die einfache Integration in die S7-Diagnose und übergeordnete Leit- oder Bedien- und Beobachtungssysteme möglich. Als Anwendungsbeispiel finden Sie auch die Einbindung in Logikmodule LOGO!.

Weitere Informationen sowie die Funktionsbausteine zum Download finden Sie unter.

SIMATIC S7:

<http://support.automation.siemens.com/WW/view/de/61450284>

SIMOTION:

<http://support.automation.siemens.com/WW/view/de/82555461>

LOGO!:

<http://www.siemens.de/logo-anwendungsbeispiele>

Die einfache Visualisierung im Prozessleitsystem SIMATIC PCS 7 ermöglicht die SITOP-Bibliothek, die Funktionsbausteine und Faceplates für Einzelkanal- und Summenmeldung beinhaltet:

<http://support.industry.siemens.com/cs/ww/de/view/109476154>

Funktion (Fortsetzung)Signalisierung SITOP SEL1200 und SEL1400

Die Signalisierung des fehlerhaften Abzweiges erfolgt über LEDs am Gerät sowie über Summenmeldekontakt oder Diagnoseschnittstelle. Bei der Schalterstellung "Diagnoseschnittstelle" werden die Geräteparameter und der Status der einzelnen Ausgänge zyklisch über einen seriellen Code (Manchester-Code) ausgegeben, der von einem digitalen SPS-Eingang eingelesen werden kann.

Zur Auswertung stehen kostenfreie Funktionsbausteine für SIMATIC S7-300/400/1200/1500 und Bildbausteine für SIMATIC Comfort Panels zur Verfügung.

Ausgewertet werden der Ausgangsstrom von jedem der 4 bzw. 8 Ausgänge, eingestellter Stromschwellwert, Grund der automatischen Abschaltung sowie Typ, Herstellungsdatum und Artikelnummer des Selektivitätsmoduls.

Weitere Informationen sowie die Funktionsbausteine zum Download finden Sie unter:

<https://support.industry.siemens.com/cs/ww/de/view/109763709>

Zu- und Abschaltung der Ausgänge

Zur Reduzierung des Einschaltspitzenstroms und Entlastung der Stromversorgung kann beim Gerätehochlauf das Zuschalten der einzelnen Ausgänge sequentiell in einer vorgegebenen Verzögerungszeit oder lastabhängig erfolgen.

Jeder Ausgang kann am Gerät manuell ab- sowie zugeschaltet werden (z.B. für Inbetriebnahme oder Service). Zudem können abgeschaltete Ausgänge über Fern-Reset (24-V-Eingang) zugeschaltet werden. Voraussetzung ist, dass keine manuelle Abschaltung am Gerät erfolgte.

Abschaltcharakteristik

Die Selektivitätsmodule SITOP PSE200U, SITOP select und SITOP SEL1400 verfügen über eine begrenzende Charakteristik, das Selektivitätsmodul SITOP SEL1200 über eine schaltende. Für alle Verbraucherkomponenten, die der SPS-Norm entsprechen, ist die SITOP SEL1200 hinreichend. Bei diesem Modul kann die Spannung kurzzeitig unter 20 V sinken. Die SITOP SEL1400 verhindert einen Spannungsabfall der Verbraucher unter 20 V und schützt damit auch die Komponenten, die nicht der SPS-Norm entsprechen.

Bestelldaten**Artikel-Nr.**

SITOP SEL1200 Selektivitätsmodul 4-kanalig, schaltend Eingang: DC 24 V Ausgang: DC 24 V/10 A je Ausgang Ansprechschwellwert einstellbar 2 ... 10 A	6EP4437-7FB00-3CX0
SITOP SEL1200 Selektivitätsmodul 8-kanalig, schaltend Eingang: DC 24 V Ausgang: DC 24 V/5 A je Ausgang Ansprechschwellwert einstellbar 1 ... 5 A	6EP4437-7FB00-3DX0
SITOP SEL1200 Selektivitätsmodul 8-kanalig, schaltend Eingang: DC 24 V Ausgang: DC 24 V/10 A je Ausgang Ansprechschwellwert einstellbar 2 ... 10 A	6EP4438-7FB00-3DX0
SITOP SEL1400 Selektivitätsmodul 4-kanalig, begrenzend Eingang: DC 24 V Ausgang: DC 24 V/10 A je Ausgang Ansprechschwellwert einstellbar 2 ... 10 A	6EP4437-7EB00-3CX0
SITOP SEL1400 Selektivitätsmodul 8-kanalig, begrenzend Eingang: DC 24 V Ausgang: DC 24 V/5 A je Ausgang Ansprechschwellwert einstellbar 1 ... 5 A	6EP4437-7EB00-3DX0
SITOP SEL1400 Selektivitätsmodul 8-kanalig, begrenzend Eingang: DC 24 V Ausgang: DC 24 V/10 A je Ausgang Ansprechschwellwert einstellbar 2 ... 10 A	6EP4438-7EB00-3DX0

Artikel-Nr.

SITOP PSE200U 3 A Selektivitätsmodul 4-kanalig Eingang: DC 24 V Ausgang: DC 24 V/3 A je Ausgang Ansprechschwellwert einstellbar 0,5 ... 3 A • Mit Summenmeldesignal • Mit Einzelkanalmeldung	6EP1961-2BA11 6EP1961-2BA31
SITOP PSE200U 3 A NEC Class 2 Selektivitätsmodul 4-kanalig Eingang: DC 24 V Ausgang: DC 24 V/3 A je Ausgang Ansprechschwellwert einstellbar 0,5 ... 3 A • Mit Summenmeldesignal • Mit Einzelkanalmeldung	6EP1961-2BA51 6EP1961-2BA61
SITOP PSE200U 10 A Selektivitätsmodul 4-kanalig Eingang: DC 24 V Ausgang: DC 24 V/10 A je Ausgang Ansprechschwellwert einstellbar 3 ... 10 A • Mit Summenmeldesignal • Mit Einzelkanalmeldung	6EP1961-2BA21 6EP1961-2BA41
SITOP select Selektivitätsmodul 4-kanalig Eingang: DC 24 V Ausgang: DC 24 V/10 A je Ausgang Ansprechschwellwert einstellbar 2 ... 10 A	6EP1961-2BA00
Zubehör	
Geräte kennzeichnungsschilder	3RT2900-1SB20
Für SITOP SEL1200/1400:	
Kennzeichnungsschilder SIMATIC ET 200SP	6ES7193-6LF30-0AW0
160 Referenzkennzeichnungsschilder, 10 Matten (160 Schilder)	

Add-on Module

Selektivitätsmodul

Technische Daten

Artikelnummer	6EP4437-7FB00-3CX0	6EP4437-7FB00-3DX0	6EP4438-7FB00-3DX0
Produkt-Markename	SITOP SEL1200	SITOP SEL1200	SITOP SEL1200
Typ der Stromversorgung	Selektivitätsmodul, 4 x 2 ... 10 A Summenmeldekontakt oder Diagnosemonitor	Selektivitätsmodul, 8 x 1 ... 5 A Summenmeldekontakt oder Diagnosemonitor	Selektivitätsmodul, 8 x 2 ... 10 A Summenmeldekontakt oder Diagnosemonitor
Eingang			
Form des Stromnetzwerks	geregelte Gleichspannung	geregelte Gleichspannung	geregelte Gleichspannung
Versorgungsspannung bei DC Nennwert	24 V	24 V	24 V
Eingangsspannung bei DC	20,4 ... 30 V	20,4 ... 30 V	20,4 ... 30 V
Überlastfähigkeit bei Überspannung	35 V	35 V	35 V
Eingangsstrom bei Nennwert der Eingangsspannung 24 V Nennwert	40 A	40 A	60 A
Ausgang			
Kurvenform der Spannung am Ausgang	geregelte Gleichspannung	geregelte Gleichspannung	geregelte Gleichspannung
Formel für Ausgangsspannung	$U_e - \text{ca. } 0,2 \text{ V}$	$U_e - \text{ca. } 0,2 \text{ V}$	$U_e - \text{ca. } 0,2 \text{ V}$
relative Gesamttoleranz der Spannung Anmerkung	Entsprechend der versorgenden Eingangsspannung	Entsprechend der versorgenden Eingangsspannung	Entsprechend der versorgenden Eingangsspannung
Anzahl der Ausgänge	4	8	8
Ausgangsstrom bis 60 °C je Ausgang Bemessungswert	10 A	5 A	10 A
einstellbarer Ansprechwert Strom des stromabhängigen Überlastauslösers	2 ... 10 A	1 ... 5 A	2 ... 10 A
Art der Ansprechwert-Einstellung	über Potentiometer	über Potentiometer	über Potentiometer
Produkteigenschaft			
• Parallelschalten von Ausgängen	Ja	Ja	Ja
• Parallelschalten von Betriebsmitteln	Nein	Nein	Nein
Art der Ausgänge-Zuschaltung	Zuschaltung aller Ausgänge nach Hochlauf der Versorgungsspannung > 20 V, Verzögerungszeit von 25 ms, 200 ms, 500ms oder „lastoptimiert“ über DIP-Schalter einstellbar für sequentielles Zuschalten	Zuschaltung aller Ausgänge nach Hochlauf der Versorgungsspannung > 20 V, Verzögerungszeit von 25 ms, 200 ms, 500ms oder „lastoptimiert“ über DIP-Schalter einstellbar für sequentielles Zuschalten	Zuschaltung aller Ausgänge nach Hochlauf der Versorgungsspannung > 20 V, Verzögerungszeit von 25 ms, 200 ms, 500ms oder „lastoptimiert“ über DIP-Schalter einstellbar für sequentielles Zuschalten
Wirkungsgrad			
Wirkungsgrad [%]	98 %	98 %	98 %
Verlustleistung [W] bei Nennwert der Ausgangsspannung bei Nennwert des Ausgangstroms typisch	10 W	10 W	18 W
Abschaltcharakteristik je Ausgang			
Schaltcharakteristik			
• der Überstromabschaltung	$I_a > 2,0 \times \text{Einstellwert}$: Abschaltung nach ca. 30 ms, $I_a > 1,8 \times \text{Einstellwert}$: Abschaltung nach ca. 0,1 s, $I_a > 1,5 \times \text{Einstellwert}$: Abschaltung nach ca. 1 s, $I_a > 1,0 \times \text{Einstellwert}$: Abschaltung nach ca. 5 s	$I_a > 2,0 \times \text{Einstellwert}$: Abschaltung nach ca. 30 ms, $I_a > 1,8 \times \text{Einstellwert}$: Abschaltung nach ca. 0,1 s, $I_a > 1,5 \times \text{Einstellwert}$: Abschaltung nach ca. 1 s, $I_a > 1,0 \times \text{Einstellwert}$: Abschaltung nach ca. 5 s	$I_a > 2,0 \times \text{Einstellwert}$: Abschaltung nach ca. 30 ms, $I_a > 1,8 \times \text{Einstellwert}$: Abschaltung nach ca. 0,1 s, $I_a > 1,5 \times \text{Einstellwert}$: Abschaltung nach ca. 1 s, $I_a > 1,0 \times \text{Einstellwert}$: Abschaltung nach ca. 5 s
• der Sofortabschaltung	$I_a > \text{Einstellwert}$ und $U_e < 20 \text{ V}$, Abschaltung nach ca. 8 ms	$I_a > \text{Einstellwert}$ und $U_e < 20 \text{ V}$, Abschaltung nach ca. 8 ms	$I_a > \text{Einstellwert}$ und $U_e < 20 \text{ V}$, Abschaltung nach ca. 8 ms
Ausführung der Rückstellung	über Taster je Ausgang	über Taster je Ausgang	über Taster je Ausgang
Fern-RESET-Funktion	Nicht potenzialgetrennter 24-V-Eingang (Signalpegel „high“ bei > 15 V)	Nicht potenzialgetrennter 24-V-Eingang (Signalpegel „high“ bei > 15 V)	Nicht potenzialgetrennter 24-V-Eingang (Signalpegel „high“ bei > 15 V)
Schutz und Überwachung			
Ausführung der Absicherung am Eingang	16 A je Ausgang (nicht zugänglich)	10 A je Ausgang (nicht zugänglich)	16 A je Ausgang (nicht zugänglich)
Ausführung der Anzeige für Normalbetrieb	Dreifarben-LED je Ausgang: LED grün für "Ausgang durchgeschaltet", LED gelb für "Ausgang manuell abgeschaltet", LED rot für "Ausgang wegen Überstrom abgeschaltet"	Dreifarben-LED je Ausgang: LED grün für "Ausgang durchgeschaltet", LED gelb für "Ausgang manuell abgeschaltet", LED rot für "Ausgang wegen Überstrom abgeschaltet"	Dreifarben-LED je Ausgang: LED grün für "Ausgang durchgeschaltet", LED gelb für "Ausgang manuell abgeschaltet", LED rot für "Ausgang wegen Überstrom abgeschaltet"
Ausführung des Schaltkontakts für Meldfunktion	Potentialgetrennter Summenmeldekontakt oder Status-Signalausgang (über Simatic-Funktionsbaustein auswertbares Puls/Pausen-Signal)	Potentialgetrennter Summenmeldekontakt oder Status-Signalausgang (über Simatic-Funktionsbaustein auswertbares Puls/Pausen-Signal)	Potentialgetrennter Summenmeldekontakt oder Status-Signalausgang (über Simatic-Funktionsbaustein auswertbares Puls/Pausen-Signal)
Sicherheit			
Potenzialtrennung zwischen Eingang und Ausgang beim Abschalten	Nein	Nein	Nein
Norm für Sicherheit	gemäß EN 60950-1 und EN 50178	gemäß EN 60950-1 und EN 50178	gemäß EN 60950-1 und EN 50178
Betriebsmittelschutzklasse	Klasse III	Klasse III	Klasse III
Schutzart IP	IP20	IP20	IP20

Technische Daten (Fortsetzung)

Artikelnummer	6EP4437-7FB00-3CX0	6EP4437-7FB00-3DX0	6EP4438-7FB00-3DX0
Produkt-Markename	SITOP SEL1200	SITOP SEL1200	SITOP SEL1200
Typ der Stromversorgung	Selektivitätsmodul, 4 x 2 ... 10 A Summenmeldekontakt oder Diagnosemonitor	Selektivitätsmodul, 8 x 1 ... 5 A Summenmeldekontakt oder Diagnosemonitor	Selektivitätsmodul, 8 x 2 ... 10 A Summenmeldekontakt oder Diagnosemonitor
Zulassungen			
Eignungsnachweis			
• CE-Kennzeichnung	Ja	Ja	Ja
• UL-Zulassung	Ja; UL-Recognized (UL 2367) File E328600; cULus-Listed (UL 508, CSA C22.2 No. 107.1) File E197259	Ja; UL-Recognized (UL 2367) File E328600; cULus-Listed (UL 508, CSA C22.2 No. 107.1) File E197259	Ja; UL-Recognized (UL 2367) File E328600; cULus-Listed (UL 508, CSA C22.2 No. 107.1) File E197259
• CSA-Zulassung	Ja; CSA 22.2 60950-1	Ja; CSA 22.2 60950-1	Ja; CSA 22.2 60950-1
EMV			
Norm			
• für Störaussendung	EN 61000-6-3	EN 61000-6-3	EN 61000-6-3
• für Störfestigkeit	EN 61000-6-2	EN 61000-6-2	EN 61000-6-2
Umgebungsbedingungen			
Umgebungstemperatur			
• während Betrieb	-25 ... +70 °C; bei natürlicher Konvektion (Eigenkonvektion)	-25 ... +70 °C; bei natürlicher Konvektion (Eigenkonvektion)	-25 ... +70 °C; bei natürlicher Konvektion (Eigenkonvektion)
• während Transport	-40 ... +85 °C	-40 ... +85 °C	-40 ... +85 °C
• während Lagerung	-40 ... +85 °C	-40 ... +85 °C	-40 ... +85 °C
Umweltkategorie gemäß IEC 60721	Klimaklasse 3K3, 5 ... 95% ohne Betauung	Klimaklasse 3K3, 5 ... 95% ohne Betauung	Klimaklasse 3K3, 5 ... 95% ohne Betauung
Mechanik			
Ausführung des elektrischen Anschlusses	Push-in	Push-in	Push-in
• am Eingang	24V1, 24V2: Push-in für 0,5 ... 16 mm ² ; OV1, OV2: Push-in für 0,5 ... 4 mm ²	24V1, 24V2: Push-in für 0,5 ... 16 mm ² ; OV1, OV2: Push-in für 0,5 ... 4 mm ²	24V1, 24V2: Push-in für 0,5 ... 16 mm ² ; OV1, OV2: Push-in für 0,5 ... 4 mm ²
• am Ausgang	1 bis 4: Push-in für 0,5 ... 4 mm²	1 bis 8: Push-in für 0,5 ... 4 mm²	1 bis 8: Push-in für 0,5 ... 4 mm²
• für Meldekontakt	13, 14: Push-in für 0,2 ... 1,5 mm ²	13, 14: Push-in für 0,2 ... 1,5 mm ²	13, 14: Push-in für 0,2 ... 1,5 mm ²
• für Hilfskontakte	RST: Push-in für 0,2 ... 1,5 mm ²	RST: Push-in für 0,2 ... 1,5 mm ²	RST: Push-in für 0,2 ... 1,5 mm ²
Breite des Gehäuses	45 mm	45 mm	45 mm
Höhe des Gehäuses	135 mm	135 mm	135 mm
Tiefe des Gehäuses	125 mm	125 mm	125 mm
Einbaubreite	45 mm	45 mm	45 mm
Einbauhöhe	225 mm	225 mm	225 mm
einzuhaltender Abstand			
• oben	45 mm	45 mm	45 mm
• unten	45 mm	45 mm	45 mm
• links	0 mm	0 mm	0 mm
• rechts	0 mm	0 mm	0 mm
Nettogewicht	0,3 kg	0,3 kg	0,3 kg
Befestigungsart	auf Normprofilschiene EN 60715 35x7,5/15 aufschnappbar	auf Normprofilschiene EN 60715 35x7,5/15 aufschnappbar	auf Normprofilschiene EN 60715 35x7,5/15 aufschnappbar
MTBF bei 40 °C	-	-	925 000 h
sonstige Hinweise	Technische Daten gelten bei Eingangsspannungs-Nennwerten und +25 °C Umgebungstemperatur (wenn nicht anders angegeben)		

Add-on Module

Selektivitätsmodul

Technische Daten (Fortsetzung)

Artikelnummer	6EP4437-7EB00-3CX0	6EP4437-7EB00-3DX0	6EP4438-7EB00-3DX0
Produkt-Markename	SITOP SEL1400	SITOP SEL1400	SITOP SEL1400
Typ der Stromversorgung	Selektivitätsmodul, 4 x 2 ... 10 A Summenmeldekontakt oder Diagnosemonitor	Selektivitätsmodul, 8 x 1 ... 5 A Summenmeldekontakt oder Diagnosemonitor	Selektivitätsmodul, 8 x 2 ... 10 A Summenmeldekontakt oder Diagnosemonitor
Eingang			
Form des Stromnetzwerks	geregelte Gleichspannung	geregelte Gleichspannung	geregelte Gleichspannung
Versorgungsspannung bei DC Nennwert	24 V	24 V	24 V
Eingangsspannung bei DC	20,4 ... 30 V	20,4 ... 30 V	20,4 ... 30 V
Überlastfähigkeit bei Überspannung	35 V	35 V	35 V
Eingangsstrom bei Nennwert der Eingangsspannung 24 V Nennwert	40 A	40 A	60 A
Ausgang			
Kurvenform der Spannung am Ausgang	geregelte Gleichspannung	geregelte Gleichspannung	geregelte Gleichspannung
Formel für Ausgangsspannung	U_e - ca. 0,2 V	U_e - ca. 0,2 V	U_e - ca. 0,2 V
relative Gesamtteranz der Spannung Anmerkung	Entsprechend der versorgenden Eingangsspannung	Entsprechend der versorgenden Eingangsspannung	Entsprechend der versorgenden Eingangsspannung
Anzahl der Ausgänge	4	8	8
Ausgangsstrom bis 60 °C je Ausgang Bemessungswert	10 A	5 A	10 A
einstellbarer Ansprechwert Strom des stromabhängigen Überlastauslösers	2 ... 10 A	1 ... 5 A	2 ... 10 A
Art der Ansprechwert-Einstellung	über Potentiometer	über Potentiometer	über Potentiometer
Produkteigenschaft			
• Parallelschalten von Ausgängen	Ja	Ja	Ja
• Parallelschalten von Betriebsmitteln	Nein	Nein	Nein
Art der Ausgänge-Zuschaltung	Zuschaltung aller Ausgänge nach Hochlauf der Versorgungsspannung > 20 V, Verzögerungszeit von 25 ms, 200 ms, 500ms oder „lastoptimiert“ über DIP-Schalter einstellbar für sequentielles Zuschalten	Zuschaltung aller Ausgänge nach Hochlauf der Versorgungsspannung > 20 V, Verzögerungszeit von 25 ms, 200 ms, 500ms oder „lastoptimiert“ über DIP-Schalter einstellbar für sequentielles Zuschalten	Zuschaltung aller Ausgänge nach Hochlauf der Versorgungsspannung > 20 V, Verzögerungszeit von 25 ms, 200 ms, 500ms oder „lastoptimiert“ über DIP-Schalter einstellbar für sequentielles Zuschalten
Wirkungsgrad			
Wirkungsgrad [%]	98 %	98 %	98 %
Verlustleistung [W] bei Nennwert der Ausgangsspannung bei Nennwert des Ausgangstroms typisch	10 W	10 W	18 W
Abschaltcharakteristik je Ausgang			
Schaltcharakteristik			
• der Überstromabschaltung	$I_a = 1,0 \dots 1,5 \times$ Einstellwert, Abschaltung nach ca. 5 s	$I_a = 1,0 \dots 1,5 \times$ Einstellwert, Abschaltung nach ca. 5 s	$I_a = 1,0 \dots 1,5 \times$ Einstellwert, Abschaltung nach ca. 5 s
• der Strombegrenzung	$I_a = 1,5 \times$ Einstellwert, Abschaltung nach typ. 100 ms	$I_a = 1,5 \times$ Einstellwert, Abschaltung nach typ. 100 ms	$I_a = 1,5 \times$ Einstellwert, Abschaltung nach typ. 100 ms
• der Sofortabschaltung	$I_a > \text{Einstellwert}$ und $U_e < 20 \text{ V}$, Abschaltung nach ca. 0,5 ms	$I_a > \text{Einstellwert}$ und $U_e < 20 \text{ V}$, Abschaltung nach ca. 0,5 ms	$I_a > \text{Einstellwert}$ und $U_e < 20 \text{ V}$, Abschaltung nach ca. 0,5 ms
Ausführung der Rückstellung	über Taster je Ausgang	über Taster je Ausgang	über Taster je Ausgang
Fern-RESET-Funktion	Nicht potenzialgetrennter 24-V-Eingang (Signalpegel „high“ bei > 15 V)	Nicht potenzialgetrennter 24-V-Eingang (Signalpegel „high“ bei > 15 V)	Nicht potenzialgetrennter 24-V-Eingang (Signalpegel „high“ bei > 15 V)
Schutz und Überwachung			
Ausführung der Absicherung am Eingang	15 A je Ausgang (nicht zugänglich)	8 A je Ausgang (nicht zugänglich)	15 A je Ausgang (nicht zugänglich)
Ausführung der Anzeige für Normalbetrieb	Dreifarben-LED je Ausgang: LED grün für "Ausgang durchgeschaltet", LED gelb für "Ausgang manuell abgeschaltet", LED rot für "Ausgang wegen Überstrom abgeschaltet"	Dreifarben-LED je Ausgang: LED grün für "Ausgang durchgeschaltet", LED gelb für "Ausgang manuell abgeschaltet", LED rot für "Ausgang wegen Überstrom abgeschaltet"	Dreifarben-LED je Ausgang: LED grün für "Ausgang durchgeschaltet", LED gelb für "Ausgang manuell abgeschaltet", LED rot für "Ausgang wegen Überstrom abgeschaltet"
Ausführung des Schaltkontakts für Meldefunktion	Potenzialgetrennter Summenmeldekontakt oder Status-Signalausgang (über Simatic-Funktionsbaustein auswertbares Puls/Pausen-Signal)	Potenzialgetrennter Summenmeldekontakt oder Status-Signalausgang (über Simatic-Funktionsbaustein auswertbares Puls/Pausen-Signal)	Potenzialgetrennter Summenmeldekontakt oder Status-Signalausgang (über Simatic-Funktionsbaustein auswertbares Puls/Pausen-Signal)
Sicherheit			
Potenzialtrennung zwischen Eingang und Ausgang beim Abschalten	Nein	Nein	Nein
Norm für Sicherheit	gemäß EN 60950-1 und EN 50178	gemäß EN 60950-1 und EN 50178	gemäß EN 60950-1 und EN 50178
Betriebsmittelschutzklasse	Klasse III	Klasse III	Klasse III
Schutzart IP	IP20	IP20	IP20

Technische Daten (Fortsetzung)

Artikelnummer	6EP4437-7EB00-3CX0	6EP4437-7EB00-3DX0	6EP4438-7EB00-3DX0
Produkt-Markename	SITOP SEL1400	SITOP SEL1400	SITOP SEL1400
Typ der Stromversorgung	Selektivitätsmodul, 4 x 2 ... 10 A Summenmeldekontakt oder Diagnosemonitor	Selektivitätsmodul, 8 x 1 ... 5 A Summenmeldekontakt oder Diagnosemonitor	Selektivitätsmodul, 8 x 2 ... 10 A Summenmeldekontakt oder Diagnosemonitor
Zulassungen			
Eignungsnachweis			
• CE-Kennzeichnung	Ja	Ja	Ja
• UL-Zulassung	Ja; UL-Recognized (UL 2367) File E328600; cULus-Listed (UL 508, CSA C22.2 No. 107.1) File E197259	Ja; UL-Recognized (UL 2367) File E328600; cULus-Listed (UL 508, CSA C22.2 No. 107.1) File E197259	Ja; UL-Recognized (UL 2367) File E328600; cULus-Listed (UL 508, CSA C22.2 No. 107.1) File E197259
• CSA-Zulassung	Ja; CSA 22.2 60950-1	Ja; CSA 22.2 60950-1	Ja; CSA 22.2 60950-1
EMV			
Norm			
• für Störaussendung	EN 61000-6-3	EN 61000-6-3	EN 61000-6-3
• für Störfestigkeit	EN 61000-6-2	EN 61000-6-2	EN 61000-6-2
Umgebungsbedingungen			
Umgebungstemperatur			
• während Betrieb	-25 ... +70 °C; bei natürlicher Konvektion (Eigenkonvektion)	-25 ... +70 °C; bei natürlicher Konvektion (Eigenkonvektion)	-25 ... +70 °C; bei natürlicher Konvektion (Eigenkonvektion)
• während Transport	-40 ... +85 °C	-40 ... +85 °C	-40 ... +85 °C
• während Lagerung	-40 ... +85 °C	-40 ... +85 °C	-40 ... +85 °C
Umweltkategorie gemäß IEC 60721	Klimaklasse 3K3, 5 ... 95% ohne Betauung	Klimaklasse 3K3, 5 ... 95% ohne Betauung	Klimaklasse 3K3, 5 ... 95% ohne Betauung
Mechanik			
Ausführung des elektrischen Anschlusses	Push-in	Push-in	Push-in
• am Eingang	24V1, 24V2: Push-in für 0,5 ... 16 mm ² ; OV1, OV2: Push-in für 0,5 ... 4 mm ²	24V1, 24V2: Push-in für 0,5 ... 16 mm ² ; OV1, OV2: Push-in für 0,5 ... 4 mm ²	24V1, 24V2: Push-in für 0,5 ... 16 mm ² ; OV1, OV2: Push-in für 0,5 ... 4 mm ²
• am Ausgang	1 bis 4: Push-in für 0,5 ... 4 mm²	1 bis 8: Push-in für 0,5 ... 4 mm²	1 bis 8: Push-in für 0,5 ... 4 mm²
• für Meldekontakt	13, 14: Push-in für 0,2 ... 1,5 mm ²	13, 14: Push-in für 0,2 ... 1,5 mm ²	13, 14: Push-in für 0,2 ... 1,5 mm ²
• für Hilfskontakte	RST: Push-in für 0,2 ... 1,5 mm ²	RST: Push-in für 0,2 ... 1,5 mm ²	RST: Push-in für 0,2 ... 1,5 mm ²
Breite des Gehäuses	45 mm	45 mm	45 mm
Höhe des Gehäuses	135 mm	135 mm	135 mm
Tiefe des Gehäuses	125 mm	125 mm	125 mm
Einbaubreite	45 mm	45 mm	45 mm
Einbauhöhe	225 mm	225 mm	225 mm
einzuhaltender Abstand			
• oben	45 mm	45 mm	45 mm
• unten	45 mm	45 mm	45 mm
• links	0 mm	0 mm	0 mm
• rechts	0 mm	0 mm	0 mm
Nettogewicht	0,3 kg	0,3 kg	0,5 kg
Befestigungsart	auf Normprofilschiene EN 60715 35x7,5/15 aufschnappbar	auf Normprofilschiene EN 60715 35x7,5/15 aufschnappbar	auf Normprofilschiene EN 60715 35x7,5/15 aufschnappbar
MTBF bei 40 °C	-	-	363 000 h
sonstige Hinweise	Technische Daten gelten bei Eingangsspannungs-Nennwerten und +25 °C Umgebungstemperatur (wenn nicht anders angegeben)		

Add-on Module

Selektivitätsmodul

Technische Daten (Fortsetzung)

Artikelnummer	6EP1961-2BA11	6EP1961-2BA31	6EP1961-2BA51	6EP1961-2BA61
Produkt-Markename	SITOP PSE200U	SITOP PSE200U	SITOP PSE200U	SITOP PSE200U
Typ der Stromversorgung	Selektivitätsmodul, 4 x 3 A Summenmeldekontakt	Selektivitätsmodul, 4 x 3 A Einzelkanalmeldung	Selektivitätsmodul, 4 x 3 A NEC Class 2, Summenmeldekontakt	Selektivitätsmodul, 4 x 3 A NEC Class 2, Einzelkanalmeldung
Eingang				
Form des Stromnetzwerks	geregelt Gleichspannung	geregelt Gleichspannung	geregelt Gleichspannung	geregelt Gleichspannung
Versorgungsspannung bei DC Nennwert	24 V	24 V	24 V	24 V
Eingangsspannung bei DC	22 ... 30 V	22 ... 30 V	22 ... 30 V	22 ... 30 V
Überlastfähigkeit bei Überspannung	35 V	35 V	35 V	35 V
Eingangsstrom bei Nennwert der Eingangsspannung 24 V Nennwert	12 A	12 A	12 A	12 A
Ausgang				
Kurvenform der Spannung am Ausgang	geregelt Gleichspannung	geregelt Gleichspannung	geregelt Gleichspannung	geregelt Gleichspannung
Formel für Ausgangsspannung	U_e - ca. 0,2 V	U_e - ca. 0,2 V	U_e - ca. 0,2 V	U_e - ca. 0,2 V
relative Gesamtteranz der Spannung Anmerkung	Entsprechend der versorgenden Eingangsspannung	Entsprechend der versorgenden Eingangsspannung	Entsprechend der versorgenden Eingangsspannung	Entsprechend der versorgenden Eingangsspannung
Anzahl der Ausgänge	4	4	4	4
Ausgangsstrom bis 60 °C je Ausgang Bemessungswert	3 A	3 A	3 A	3 A
einstellbarer Ansprechwert Strom des stromabhängigen Überlastauslösers	0,5 ... 3 A	0,5 ... 3 A	0,5 ... 3 A	0,5 ... 3 A
Art der Ansprechwert-Einstellung	über Potentiometer	über Potentiometer	über Potentiometer	über Potentiometer
Produkteigenschaft				
• Parallelschalten von Ausgängen	Nein	Nein	Nein	Nein
• Parallelschalten von Betriebsmitteln	Ja	Ja	Ja	Ja
Art der Ausgänge-Zuschaltung	Gleichzeitige Zuschaltung aller Ausgänge nach Hochlauf der Versorgungsspannung > 20 V, Verzögerungszeit von 25 ms, 100 ms oder „lastoptimiert“ über DIP-Schalter einstellbar für sequentielles Zuschalten	Gleichzeitige Zuschaltung aller Ausgänge nach Hochlauf der Versorgungsspannung > 20 V, Verzögerungszeit von 25 ms, 100 ms oder „lastoptimiert“ über DIP-Schalter einstellbar für sequentielles Zuschalten	Gleichzeitige Zuschaltung aller Ausgänge nach Hochlauf der Versorgungsspannung > 20 V, Verzögerungszeit von 25 ms, 100 ms oder „lastoptimiert“ über DIP-Schalter einstellbar für sequentielles Zuschalten	Gleichzeitige Zuschaltung aller Ausgänge nach Hochlauf der Versorgungsspannung > 20 V, Verzögerungszeit von 25 ms, 100 ms oder „lastoptimiert“ über DIP-Schalter einstellbar für sequentielles Zuschalten
Wirkungsgrad				
Wirkungsgrad [%]	97 %	97 %	97 %	97 %
Verlustleistung [W] bei Nennwert der Ausgangsspannung bei Nennwert des Ausgangsstroms typisch	9 W	9 W	9 W	9 W
Abschaltcharakteristik je Ausgang				
Schaltcharakteristik				
• der Überstromabschaltung	$I_a = 1,0 \dots 1,5 \times$ Einstellwert, Abschaltung nach ca. 5 s	$I_a = 1,0 \dots 1,5 \times$ Einstellwert, Abschaltung nach ca. 5 s	$I_a = 1,0 \dots 1,1 \times$ Einstellwert, Abschaltung nach ca. 5 s	$I_a = 1,0 \dots 1,1 \times$ Einstellwert, Abschaltung nach ca. 5 s
• der Strombegrenzung	$I_a = 1,5 \times$ Einstellwert, Abschaltung nach typ. 100 ms	$I_a = 1,5 \times$ Einstellwert, Abschaltung nach typ. 100 ms	$I_a = 1,1 \times$ Einstellwert, Abschaltung nach typ. 100 ms	$I_a = 1,1 \times$ Einstellwert, Abschaltung nach typ. 100 ms
• der Sofortabschaltung	$I_a >$ Einstellwert und $U_e < 20$ V, Abschaltung nach ca. 0,5 ms	$I_a >$ Einstellwert und $U_e < 20$ V, Abschaltung nach ca. 0,5 ms	$I_a >$ Einstellwert und $U_e < 20$ V, Abschaltung nach ca. 0,5 ms	$I_a >$ Einstellwert und $U_e < 20$ V, Abschaltung nach ca. 0,5 ms
Reststrom bei Abschaltung typisch	1 mA	1 mA	1 mA	1 mA
Ausführung der Rückstellung	über Taster je Ausgang	über Taster je Ausgang	über Taster je Ausgang	über Taster je Ausgang
Fern-RESET-Funktion	Nicht potenzialgetrennter 24-V-Eingang (Signalpegel „high“ bei > 15 V)	Nicht potenzialgetrennter 24-V-Eingang (Signalpegel „high“ bei > 15 V)	Nicht potenzialgetrennter 24-V-Eingang (Signalpegel „high“ bei > 15 V)	Nicht potenzialgetrennter 24-V-Eingang (Signalpegel „high“ bei > 15 V)
Schutz und Überwachung				
Ausführung der Absicherung am Eingang	5 A je Ausgang (nicht zugänglich)	5 A je Ausgang (nicht zugänglich)	5 A je Ausgang (nicht zugänglich)	5 A je Ausgang (nicht zugänglich)
Ausführung der Anzeige für Normalbetrieb	Dreifarben-LED je Ausgang: LED grün für "Ausgang durchgeschaltet", LED gelb für "Ausgang manuell abgeschaltet", LED rot für "Ausgang wegen Überstrom abgeschaltet"	Dreifarben-LED je Ausgang: LED grün für "Ausgang durchgeschaltet", LED gelb für "Ausgang manuell abgeschaltet", LED rot für "Ausgang wegen Überstrom abgeschaltet"	Dreifarben-LED je Ausgang: LED grün für "Ausgang durchgeschaltet", LED gelb für "Ausgang manuell abgeschaltet", LED rot für "Ausgang wegen Überstrom abgeschaltet"	Dreifarben-LED je Ausgang: LED grün für "Ausgang durchgeschaltet", LED gelb für "Ausgang manuell abgeschaltet", LED rot für "Ausgang wegen Überstrom abgeschaltet"
Ausführung des Schaltkontakts für Melfunktion	Summenmeldekontakt (Wechsler, Kontaktbelastbarkeit 0,1 A/DC 24 V)	Status-Signalausgang (über Simatic-Funktionsbaustein auswertbares Puls/Pausen-Signal)	Summenmeldekontakt (Wechsler, Kontaktbelastbarkeit 0,1 A/DC 24 V)	Status-Signalausgang (über Simatic-Funktionsbaustein auswertbares Puls/Pausen-Signal)

Technische Daten (Fortsetzung)

Artikelnummer	6EP1961-2BA11	6EP1961-2BA31	6EP1961-2BA51	6EP1961-2BA61
Produkt-Markename	SITOP PSE200U	SITOP PSE200U	SITOP PSE200U	SITOP PSE200U
Typ der Stromversorgung	Selektivitätsmodul, 4 x 3 A Summenmeldekontakt	Selektivitätsmodul, 4 x 3 A Einzelkanalmeldung	Selektivitätsmodul, 4 x 3 A NEC Class 2, Summenmeldekontakt	Selektivitätsmodul, 4 x 3 A NEC Class 2, Einzelkanalmeldung
Sicherheit				
Potenzialtrennung zwischen Eingang und Ausgang beim Abschalten	Nein	Nein	Nein	Nein
Norm für Sicherheit	gemäß EN 60950-1 und EN 50178	gemäß EN 60950-1 und EN 50178	gemäß EN 60950-1 und EN 50178	gemäß EN 60950-1 und EN 50178
Betriebsmittelschutzklasse	Klasse III	Klasse III	Klasse III	Klasse III
Schutzart IP	IP20	IP20	IP20	IP20
Zulassungen				
Eignungsnachweis				
• CE-Kennzeichnung	Ja	Ja	Ja	Ja
• UL-Zulassung	Ja; UL-Recognized (UL 2367) File E328600; cULus-Listed (UL 508, CSA C22.2 No. 107.1) File E197259	Ja; UL-Recognized (UL 2367) File E328600; cULus-Listed (UL 508, CSA C22.2 No. 107.1) File E197259	Ja; UL-Recognized (UL 2367) File E328600; cULus-Listed (UL 508, CSA C22.2 No. 107.1) File E197259; NEC Class2 (UL1310)	Ja; UL-Recognized (UL 2367) File E328600; cULus-Listed (UL 508, CSA C22.2 No. 107.1) File E197259; NEC Class2 (UL1310)
Eignungsnachweis				
• Schiffbau-Zulassung	Ja	Ja	Ja	Ja
Schiffbau-Approbation	DNV GL, ABS	DNV GL, ABS	DNV GL, ABS	DNV GL, ABS
Schiffklassifikationsgesellschaft				
• American Bureau of Shipping Europe Ltd. (ABS)	Ja	Ja	Ja	Ja
• DNV GL	Ja	Ja	Ja	Ja
EMV				
Norm				
• für Störaussendung	EN 55022 Klasse B	EN 55022 Klasse B	EN 55022 Klasse B	EN 55022 Klasse B
• für Störfestigkeit	EN 61000-6-2	EN 61000-6-2	EN 61000-6-2	EN 61000-6-2
Umgebungsbedingungen				
Umgebungstemperatur				
• während Betrieb	-25 ... +60 °C; bei natürlicher Konvektion (Eigenkonvektion)	-25 ... +60 °C; bei natürlicher Konvektion (Eigenkonvektion)	-25 ... +60 °C; bei natürlicher Konvektion (Eigenkonvektion)	-25 ... +60 °C; bei natürlicher Konvektion (Eigenkonvektion)
• während Transport	-40 ... +85 °C	-40 ... +85 °C	-40 ... +85 °C	-40 ... +85 °C
• während Lagerung	-40 ... +85 °C	-40 ... +85 °C	-40 ... +85 °C	-40 ... +85 °C
Umweltkategorie gemäß IEC 60721	Klimaklasse 3K3, 5 ... 95% ohne Betauung	Klimaklasse 3K3, 5 ... 95% ohne Betauung	Klimaklasse 3K3, 5 ... 95% ohne Betauung	Klimaklasse 3K3, 5 ... 95% ohne Betauung
Mechanik				
Ausführung des elektrischen Anschlusses	Schraubanschluss	Schraubanschluss	Schraubanschluss	Schraubanschluss
• am Eingang	+24 V: 2 Schraubklemmen für 0,5 ... 16 mm ² ; 0 V: 2 Schraubklemmen für 0,5 ... 4 mm ²	+24 V: 2 Schraubklemmen für 0,5 ... 16 mm ² ; 0 V: 2 Schraubklemmen für 0,5 ... 4 mm ²	+24 V: 2 Schraubklemmen für 0,5 ... 16 mm ² ; 0 V: 2 Schraubklemmen für 0,5 ... 4 mm ²	+24 V: 2 Schraubklemmen für 0,5 ... 16 mm ² ; 0 V: 2 Schraubklemmen für 0,5 ... 4 mm ²
• am Ausgang	Ausgang 1 ... 4: je 1 Schraubklemme für 0,5 ... 4 mm ²	Ausgang 1 ... 4: je 1 Schraubklemme für 0,5 ... 4 mm ²	Ausgang 1 ... 4: je 1 Schraubklemme für 0,5 ... 4 mm ²	Ausgang 1 ... 4: je 1 Schraubklemme für 0,5 ... 4 mm ²
• für Meldekontakt	3 Schraubklemmen für 0,5 ... 4 mm²	1 Schraubklemme für 0,5 ... 4 mm²	3 Schraubklemmen für 0,5 ... 4 mm²	1 Schraubklemme für 0,5 ... 4 mm²
• für Hilfskontakte	Fern-Reset: 1 Schraubklemme für 0,5 ... 4 mm ²	Fern-Reset: 1 Schraubklemme für 0,5 ... 4 mm ²	Fern-Reset: 1 Schraubklemme für 0,5 ... 4 mm ²	Fern-Reset: 1 Schraubklemme für 0,5 ... 4 mm ²
Breite des Gehäuses	72 mm	72 mm	72 mm	72 mm
Höhe des Gehäuses	80 mm	80 mm	80 mm	80 mm
Tiefe des Gehäuses	72 mm	72 mm	72 mm	72 mm
Einbaubreite	72 mm	72 mm	72 mm	72 mm
Einbauhöhe	180 mm	180 mm	180 mm	180 mm

Add-on Module

Selektivitätsmodul

Technische Daten (Fortsetzung)

Artikelnummer	6EP1961-2BA11	6EP1961-2BA31	6EP1961-2BA51	6EP1961-2BA61
Produkt-Markename	SITOP PSE200U	SITOP PSE200U	SITOP PSE200U	SITOP PSE200U
Typ der Stromversorgung	Selektivitätsmodul, 4 x 3 A Summenmeldekontakt	Selektivitätsmodul, 4 x 3 A Einzelkanalmeldung	Selektivitätsmodul, 4 x 3 A NEC Class 2, Summenmeldekontakt	Selektivitätsmodul, 4 x 3 A NEC Class 2, Einzelkanalmeldung
Mechanik (Fortsetzung)				
einzuhaltender Abstand				
• oben	50 mm	50 mm	50 mm	50 mm
• unten	50 mm	50 mm	50 mm	50 mm
• links	0 mm	0 mm	0 mm	0 mm
• rechts	0 mm	0 mm	0 mm	0 mm
Nettogewicht	0,2 kg	0,2 kg	0,2 kg	0,2 kg
Befestigungsart	auf Normprofilschiene EN 60715 35x7,5/15 aufschnappbar	auf Normprofilschiene EN 60715 35x7,5/15 aufschnappbar	auf Normprofilschiene EN 60715 35x7,5/15 aufschnappbar	auf Normprofilschiene EN 60715 35x7,5/15 aufschnappbar
mechanisches Zubehör	Gerätezeichnungsschild 20 mm x 7 mm, TI-grey 3RT2900-1SB20	Gerätezeichnungsschild 20 mm x 7 mm, TI-grey 3RT2900-1SB20	Gerätezeichnungsschild 20 mm x 7 mm, TI-grey 3RT2900-1SB20	Gerätezeichnungsschild 20 mm x 7 mm, TI-grey 3RT2900-1SB20
MTBF bei 40 °C	755 915 h	755 915 h	755 915 h	755 915 h
sonstige Hinweise	Technische Daten gelten bei Eingangsspannungs-Nennwerten und +25 °C Umgebungstemperatur (wenn nicht anders angegeben)			
Artikelnummer	6EP1961-2BA21	6EP1961-2BA41	6EP1961-2BA00	
Produkt-Markename	SITOP PSE200U	SITOP PSE200U	SITOP select	
Typ der Stromversorgung	Selektivitätsmodul, 4 x 10 A Summenmeldekontakt	Selektivitätsmodul, 4 x 10 A Einzelkanalmeldung	Diagnosemodul, 4 x 10 A	
Eingang				
Form des Stromnetzwerks	geregelte Gleichspannung	geregelte Gleichspannung	geregelte Gleichspannung (SITOP select ist nicht zum Betrieb am DC-USV-Modul 40 A (6EP1 931-2FC21/-2FC42) geeignet)	
Versorgungsspannung bei DC Nennwert	24 V	24 V	24 V	
Eingangsspannung bei DC	22 ... 30 V	22 ... 30 V	22 ... 30 V	
Überlastfähigkeit bei Überspannung	35 V	35 V	35 V; 100 ms	
Eingangsstrom bei Nennwert der Eingangsspannung 24 V Nennwert	40 A	40 A	40 A	
Ausgang				
Kurvenform der Spannung am Ausgang	geregelte Gleichspannung	geregelte Gleichspannung	geregelte Gleichspannung	
Formel für Ausgangsspannung	U_e - ca. 0,2 V	U_e - ca. 0,2 V	U_e - ca. 0,3 V	
relative Gesamtteranz der Spannung Anmerkung	Entsprechend der versorgenden Eingangsspannung	Entsprechend der versorgenden Eingangsspannung	Entsprechend der versorgenden Eingangsspannung	
Anzahl der Ausgänge	4	4	4	
Ausgangsstrom bis 60 °C je Ausgang Bemessungswert	10 A	10 A	10 A	
einstellbarer Ansprechwert Strom des stromabhängigen Überlastauslösers	3 ... 10 A	3 ... 10 A	2 ... 10 A	
Art der Ansprechwert-Einstellung	über Potentiometer	über Potentiometer	über Potentiometer	
Produkteigenschaft				
• Parallelschalten von Ausgängen	Nein	Nein	Nein	
• Parallelschalten von Betriebsmitteln	Ja	Ja	Ja	
Art der Ausgänge-Zuschaltung	Gleichzeitige Zuschaltung aller Ausgänge nach Hochlauf der Versorgungsspannung > 20 V, Verzögerungszeit von 25 ms, 100 ms oder „lastoptimiert“ über DIP-Schalter einstellbar für sequentielles Zuschalten	Gleichzeitige Zuschaltung aller Ausgänge nach Hochlauf der Versorgungsspannung > 20 V, Verzögerungszeit von 25 ms, 100 ms oder „lastoptimiert“ über DIP-Schalter einstellbar für sequentielles Zuschalten	Gleichzeitige Zuschaltung aller Ausgänge nach Hochlauf der Versorgungsspannung, Verzö- gerungszeit von 24 ms oder 100 ms programmierbar für sequentielles Zuschalten	
Wirkungsgrad				
Wirkungsgrad [%]	99 %	99 %	97 %	
Verlustleistung [W] bei Nennwert der Ausgangsspannung bei Nennwert des Ausgangsstroms typisch	10 W	10 W	30 W	

Technische Daten (Fortsetzung)

Artikelnummer	6EP1961-2BA21	6EP1961-2BA41	6EP1961-2BA00
Produkt-Markename	SITOP PSE200U	SITOP PSE200U	SITOP select
Typ der Stromversorgung	Selektivitätsmodul, 4 x 10 A Summenmeldekontakt	Selektivitätsmodul, 4 x 10 A Einzelkanalmeldung	Diagnosemodul, 4 x 10 A
Abschaltcharakteristik je Ausgang			
Schaltcharakteristik			
• der Überstromabschaltung	$I_a = 1,0 \dots 1,5 \times$ Einstellwert, Abschaltung nach ca. 5 s	$I_a = 1,0 \dots 1,5 \times$ Einstellwert, Abschaltung nach ca. 5 s	$I_a = 1,0 \dots 1,3 \times$ Einstellwert, Abschaltung nach ca. 5 s
• der Strombegrenzung	$I_a = 1,5 \times$ Einstellwert, Abschaltung nach typ. 100 ms	$I_a = 1,5 \times$ Einstellwert, Abschaltung nach typ. 100 ms	$I_a = 1,3 \times$ Einstellwert, Abschaltung nach ca. 50 ... 100 ms
• der Sofortabschaltung	$I_a >$ Einstellwert und $U_o < 20$ V, Abschaltung nach ca. 0,5 ms	$I_a >$ Einstellwert und $U_o < 20$ V, Abschaltung nach ca. 0,5 ms	$I_a >$ Einstellwert und $U_o < 20$ V, Abschaltung nach ca. 0,5 ms
Reststrom bei Abschaltung typisch	1 mA	1 mA	20 mA
Ausführung der Rückstellung	über Taster je Ausgang	über Taster je Ausgang	über Taster am Modul
Fern-RESET-Funktion	Nicht potenzialgetrennter 24-V-Ein- gang (Signalpegel „high“ bei > 15 V)	Nicht potenzialgetrennter 24-V-Ein- gang (Signalpegel „high“ bei > 15 V)	-
Schutz und Überwachung			
Ausführung der Absicherung am Eingang	15 A je Ausgang (nicht zugänglich)	15 A je Ausgang (nicht zugänglich)	Flachsicherung je Ausgang (Bestückung im Auslieferungszustand mit 15-A-Sicherung)
Ausführung der Anzeige für Normalbetrieb	Dreifarben-LED je Ausgang: LED grün für "Ausgang durchgeschaltet", LED gelb für "Ausgang manuell abgeschaltet", LED rot für "Ausgang wegen Überstrom abgeschaltet"	Dreifarben-LED je Ausgang: LED grün für "Ausgang durchgeschaltet", LED gelb für "Ausgang manuell abgeschaltet", LED rot für "Ausgang wegen Überstrom abgeschaltet"	Zweifarbigen-LED je Ausgang: LED grün für "Ausgang durchgeschaltet", LED rot für "Ausgang wegen Überstrom abgeschaltet"
Ausführung des Schaltkontakts für Meldefunktion	Summenmeldekontakt (Wechsler, Kontaktbelastbarkeit 0,1 A/DC 24 V)	Status-Signalausgang (über Simatic-Funktionsbaustein auswertbares Puls/Pausen-Signal)	Summenmeldekontakt (Schließer, Kontaktbelastbarkeit 0,5 A/DC 24 V)
Sicherheit			
Potenzialtrennung zwischen Eingang und Ausgang beim Abschalten	Nein	Nein	Nein
Norm für Sicherheit	gemäß EN 60950-1 und EN 50178	gemäß EN 60950-1 und EN 50178	gemäß EN 60950-1 und EN 50178
Betriebsmittelschutzklasse	Klasse III	Klasse III	Klasse III
Schutzart IP	IP20	IP20	IP20
Zulassungen			
Eignungsnachweis			
• CE-Kennzeichnung	Ja	Ja	Ja
• UL-Zulassung	Ja; UL-Recognized (UL 2367) File E328600; cULus-Listed (UL 508, CSA C22.2 No. 107.1) File E197259	Ja; UL-Recognized (UL 2367) File E328600; cULus-Listed (UL 508, CSA C22.2 No. 107.1) File E197259	Ja; UL-Recognized (UL 2367) File E328600; cULus-Listed (UL 508, CSA C22.2 No. 107.1) File E197259
Eignungsnachweis			
• Schiffbau-Zulassung	Ja	Ja	Nein
Schiffbau-Approbation	DNV GL, ABS	DNV GL, ABS	-
Schiffklassifikationsgesellschaft			
• American Bureau of Shipping Europe Ltd. (ABS)	Ja	Ja	-
• DNV GL	Ja	Ja	-
EMV			
Norm			
• für Störaussendung	EN 55022 Klasse B	EN 55022 Klasse B	EN 55022 Klasse B
• für Störfestigkeit	EN 61000-6-2	EN 61000-6-2	EN 61000-6-2
Umgebungsbedingungen			
Umgebungstemperatur			
• während Betrieb	-25 ... +60 °C; bei natürlicher Konvektion (Eigenkonvektion)	-25 ... +60 °C; bei natürlicher Konvektion (Eigenkonvektion)	0 ... 60 °C; bei natürlicher Konvektion (Eigenkonvektion)
• während Transport	-40 ... +85 °C	-40 ... +85 °C	-40 ... +85 °C
• während Lagerung	-40 ... +85 °C	-40 ... +85 °C	-40 ... +85 °C
Umweltkategorie gemäß IEC 60721	Klimaklasse 3K3, 5 ... 95% ohne Betauung	Klimaklasse 3K3, 5 ... 95% ohne Betauung	Klimaklasse 3K3, 5 ... 95% ohne Betauung

Add-on Module

Selektivitätsmodul

Technische Daten (Fortsetzung)

Artikelnummer	6EP1961-2BA21	6EP1961-2BA41	6EP1961-2BA00
Produkt-Markename	SITOP PSE200U	SITOP PSE200U	SITOP select
Typ der Stromversorgung	Selektivitätsmodul, 4 x 10 A Summenmeldekontakt	Selektivitätsmodul, 4 x 10 A Einzelkanalmeldung	Diagnosemodul, 4 x 10 A
Mechanik			
Ausführung des elektrischen Anschlusses	Schraubanschluss	Schraubanschluss	Schraubanschluss
• am Eingang	+24 V: 2 Schraubklemmen für 0,5 ... 16 mm ² ; 0 V: 2 Schraubklemmen für 0,5 ... 4 mm ²	+24 V: 2 Schraubklemmen für 0,5 ... 16 mm ² ; 0 V: 2 Schraubklemmen für 0,5 ... 4 mm ²	+24 V: 2 Schraubklemmen für 0,5 ... 16 mm ² ; 0 V: 2 Schraubklemmen für 0,5 ... 4 mm ²
• am Ausgang	Ausgang 1 ... 4: je 1 Schraubklemme für 0,5 ... 4 mm ² 3 Schraubklemmen für 0,5 ... 4 mm²	Ausgang 1 ... 4: je 1 Schraubklemme für 0,5 ... 4 mm ² 1 Schraubklemme für 0,5 ... 4 mm²	Ausgang 1 ... 4: je 1 Schraubklemme für 0,22 ... 4 mm ² 2 Schraubklemmen für 0,22 ... 4 mm²
• für Meldekontakt	Fern-Reset: 1 Schraubklemme für 0,5 ... 4 mm²	Fern-Reset: 1 Schraubklemme für 0,5 ... 4 mm²	-
• für Hilfskontakte			
Breite des Gehäuses	72 mm	72 mm	72 mm
Höhe des Gehäuses	80 mm	80 mm	90 mm
Tiefe des Gehäuses	72 mm	72 mm	90 mm
Einbaubreite	72 mm	72 mm	72 mm
Einbauhöhe	180 mm	180 mm	190 mm
einzuhaltender Abstand			
• oben	50 mm	50 mm	50 mm
• unten	50 mm	50 mm	50 mm
• links	0 mm	0 mm	0 mm
• rechts	0 mm	0 mm	0 mm
Nettogewicht	0,2 kg	0,2 kg	0,4 kg
Befestigungsart	auf Normprofilschiene EN 60715 35x7,5/15 aufschnappbar	auf Normprofilschiene EN 60715 35x7,5/15 aufschnappbar	auf Normprofilschiene EN 60715 35x7,5/15 aufschnappbar
Produktbestandteil im Lieferumfang enthalten	-	-	4x Flachsicherung 15 A
mechanisches Zubehör	Gerätekenzeichnungsschild 20 mm x 7 mm, TI-grey 3RT2900-1SB20	Gerätekenzeichnungsschild 20 mm x 7 mm, TI-grey 3RT2900-1SB20	-
MTBF bei 40 °C	540 979 h	540 979 h	616 675 h
sonstige Hinweise	Technische Daten gelten bei Eingangsspannungs-Nennwerten und +25 °C Umgebungstemperatur (wenn nicht anders angegeben)		

Übersicht



Die Puffermodule SITOP PSE201U und SITOP BUF1200 überbrücken kurzzeitige Netzausfälle bis in den Sekundenbereich. Das Puffermodul PSE201U kann mit 24-V-Netzgeräten der Produktlinien SITOP PSU8200, PSU6200 und SITOP smart eingesetzt werden, das Puffermodul BUF1200 mit den 24-V-Netzgeräten aller SITOP Produktlinien. Die Puffermodule besitzen als Energiespeicher wartungsfreie Kondensatoren und übernehmen bei Ausfall der Netzspannung automatisch die 24-V-Versorgung.

Schutz gegen längere Netzausfälle bieten die SITOP DC-USV-Module. Die wartungsfreie **DC-USV mit Kondensatoren** liefert zuverlässige 24 V bis in den Minutenbereich und die **DC-USV mit Batteriemodulen** zuverlässige 24 V bis in den Stundenbereich.

Nutzen

- Etwa 80 % der Netzfehler in Deutschland dauern weniger als 100 ms, diese 80 % können mit einem Puffermodul störungsfrei überbrückt werden
- Preiswerter Schutz vor Netzausfall bis zu Sekunden
- Unterstützung des Netzgeräts bei kurzfristig erhöhtem Strombedarf
- Hoher Laststrom bis 40 A
- Verbindung zum Netzgerät nur über zwei Leitungen
- Kurze Aufladezeiten
- Hohe Lebensdauer
- Parallelschaltung mehrerer Puffermodule möglich
- Schnelle Hutschienenmontage und einfache Verdrahtung

Aufbau

Das Puffermodul wird zum Ausgang der Stromversorgung parallel verdrahtet. Die Verbindung zur Stromversorgung erfolgt über lediglich 2 Leitungen.

Funktion

Pufferung

Bei Netzausfall stellt das Puffermodul über seine Energiespeicher den Laststrom für die 24-V-Versorgung zur Verfügung. Als Energiespeicher dienen wartungsfreie Kondensatoren.

Bei kurzzeitigen Netzunterbrechungen wird über das Puffermodul in Kombination mit einer geregelten 24-V-Stromversorgung der Laststrom unterbrechungsfrei gepuffert.

Pufferzeiten SITOP BUF1200:

- bei 10 A Laststrom: 1.200 ms
- bei 20 A Laststrom: 600 ms
- bei 40 A Laststrom: 300 ms

Durch Parallelschalten von max. 5 Puffermodulen SITOP BUF1200 kann die Pufferzeit vervielfacht werden (max. 240 s).

Pufferzeiten SITOP PSE201U:

- bei 10 A Laststrom 800 ms
- bei 20 A Laststrom 400 ms
- bei 40 A Laststrom 200 ms

Zur Verlängerung der Pufferzeit (max. 10 s) können bis zu 8 Puffermodule parallelgeschaltet werden.

Signalisierung

SITOP BUF1200

LED-Anzeige zur Darstellung der Pufferbereitschaft:

- LED leuchtet dauerhaft \Rightarrow Pufferbereit und vollständig geladen
- LED blinkt langsam (mit 1 Hz) \Rightarrow Pufferbereit aber noch im Aufladevorgang
- LED blinkt schnell (mit 2 Hz) \Rightarrow Nicht pufferbereit (Leer oder interner Fehler)

SITOP PSE201U

Die Signalisierung der Versorgungsspannung $> 20,5$ V erfolgt über LED am Gerät.

- Der Puffermodus wird aktiviert, sobald die Spannung um $1,0$ V \pm $0,2$ V unter die zuvor angelegte Spannung fällt.

Bestelldaten

Artikel-Nr.

SITOP BUF1200 Puffermodul

6EP4231-7HB00-0AX0

Pufferzeit 300 ms
bei 40 A Pufferzeit
abhängig vom Laststrom

SITOP PSE201U Puffermodul

6EP1961-3BA01

Für SITOP smart und SITOP modular
Pufferzeit 100 ms bis 10 s
abhängig vom Laststrom

Add-on Module

Puffermodul

Technische Daten

Artikelnummer	6EP4231-7HB00-0AX0 SITOP BUF1200 Puffermodul	6EP1961-3BA01 SITOP PSE201U Puffermodul
Eingang/Ausgang	Geregelte, potenzialfreie Gleichspannung	Geregelte, potenzialfreie Gleichspannung
Spannungsnennwert U_e Nenn	DC 24 V	DC 24 V
Spannungsbereich	24 ... 28,8 V	24 ... 28,8 V
Steuereingang	-	-
Ausgangsspannungsnennwert U_a Nenn	U_e – ca. 1 V	U_e – ca. 1 V
Stromnennwert I_a Nenn	40 A	40 A
Netzausfallüberbrückung	Pufferzeit: • Bei 40 A Laststrom: 300 ms • Bei 20 A Laststrom: 600 ms • Bei 10 A Laststrom: 1200 ms	Pufferzeit: • Bei 40 A Laststrom: 200 ms • Bei 20 A Laststrom: 400 ms • Bei 10 A Laststrom: 800 ms • Bei 5 A Laststrom: 1,6 s In Kombination mit 6EP1 437-3BA10 reduziert sich die Pufferzeit um 100 ms.
Überbrückungszeit, max.	240 s	10 s
Schutz und Überwachung		
Strombegrenzung, statisch	Typ. 40 A	Typ. 40 A
Kurzschlusschutz	Elektronisch	Elektronisch
Signalisierung/Meldesignale		
Betriebsanzeige	LED grün für „Pufferbereitschaft/ Vollständig geladen“	LED grün für „Versorgungsspannung > 20,5 V“
Signalisierung	-	-
Sicherheit		
Potenzialtrennung	Ja, SELV gemäß EN 60950-1	Ja, SELV gemäß EN 60950-1
Schutzklasse	Klasse I	Klasse I
Sicherheitsprüfung	Ja	Ja
CE-Kennzeichnung	Ja	Ja
UL/cUL (CSA)-Zulassung	UL-Listed (UL 508) File E197259, CSA (CSA C22.2 No. 14, CSA C22.2 No. 107.1)	UL-Listed (UL 508) File E197259, CSA (CSA C22.2 No. 14, CSA C22.2 No. 107.1)
Schutzart (EN 60529)	IP20	IP20
EMV		
Störaussendung (Emission)	EN 55022 Klasse B	EN 55022 Klasse B
Störfestigkeit (Immunität)	EN 61000-6-2	EN 61000-6-2
Betriebsdaten		
Umgebungstemperaturbereich	-30 ... +60 °C bei natürlicher Konvektion (Eigenkonvektion)	0 ... +60 °C bei natürlicher Konvektion (Eigenkonvektion)
Transport- und Lagertemperaturbereich	-40 ... +85 °C	-40 ... +85 °C
Feuchteklasse	Klimaklasse 3K3 nach EN 60721, ohne Betauung	Klimaklasse 3K3 nach EN 60721, ohne Betauung
Mechanik		
Anschlüsse	Je eine Push-in-Klemme für + und – für 0,5 ... 10 mm ² ein-/feindrähtig	Je eine Schraubklemme für + und – für 0,5 ... 10 mm ² ein-/feindrähtig
Maße (B x H x T) in mm	70 x 135 x 155	70 x 125 x 125
Gewicht, etwa	1,2 kg	1,2 kg
Montage	Auf Normprofilschiene EN 60715 35x7,5/15 aufsnappbar	Auf Normprofilschiene EN 60715 35x7,5/15 aufsnappbar

Übersicht

Vorteile der Einschaltstrombegrenzer:

- Maximale Lebensdauer von stromempfindlichen Bauteilen (z.B. Relais) durch Reduzierung von Einschaltstromstößen
- Platzersparnis durch schmale Baubreite von 18 mm
- Passend zu LOGO! Modulen und Unterverteiler durch Stufenprofil
- Flexible Einbaumöglichkeit auf der Hutschiene, als Wandmontage oder verschiedene, weitere Einbaulagen
- Maximalkonfiguration einer Anlage ermöglichen Flexible Einsatzmöglichkeiten bei Temperaturen von -40°C bis +70°C

Bestelldaten

Artikel-Nr.

SITOP Einschaltstrombegrenzer**6EP1967-2AA00**

Vorschaltgerät zu SITOP
Stromversorgungen
Eingang:
AC 100 ... 480 V, 10 A max
Ausgang:
AC 100 ... 480 V, 10 A max

**Einschaltstrombegrenzer
LOGO! ICL230****6EP4683-6LB00-0AY0**

Vorschaltgerät zu SITOP
Stromversorgungen
Eingang:
AC 100 – 240 V, 5 A max
Ausgang:
AC 100 – 240 V, 5 A max

Add-on Module

Einschaltstrombegrenzer

Technische Daten

Artikelnummer	6EP4683-6LB00-0AY0
Produkt	LOGO! ICL230
Stromversorgung, Typ	100-240 V/5 A
Eingang	
Eingang	1-phasig AC
Spannungsnennwert U_e Nenn	100 ... 240 V
Spannungsbereich AC	85 ... 264 V
Weitbereichseingang	Ja
Einschaltstrombegrenzung (+ 25 °C), max.	10 A
Dauer der Einschaltstrombegrenzung bei 25 °C	
• typisch	60 ms
Eingebaute Eingangssicherung	Überlastschutz im Fehlerfall durch nicht reversible Thermosicherung
Ausgang	
Ausgang	entsprechend der Versorgungsspannung
Ausgangsspannung	
• bei AC Nennwert	100 - 240 V
• bei AC	85 ... 264
Produktfunktion Ausgangsspannung ist einstellbar	Nein
Betriebsanzeige	LED grün
Strombereich	0 ... 5 A
• Anmerkung	Beim Einschalten aktive Strombegrenzung für 60 ms auf 10 A.
Parallelschaltbarkeit zur Leistungserhöhung	Nein
Wirkungsgrad	
Verlustleistung bei U_a Nenn, I_a Nenn, ca.	1,5 W
Schutz und Überwachung	
Kurzschlusschutz	durch vorgeschaltetes Schutzorgan sicherzustellen
Überlastfähigkeit bei Überstrom bei Einschalten	Schalzhäufigkeit max. 2 Ereignisse pro Minute. Zeitlich begrenzt erhöhte Schalzhäufigkeit einmal pro Stunde für eine Minute (typ. 30 Ereignisse pro Minute).
Sicherheit	
Norm für Sicherheit	EN 60950-1
Potenzialtrennung primär/sekundär	Nein
Schutzklasse	Klasse II
Schutzart (EN 60529)	IP20
Zulassungen	
CE-Kennzeichnung	Ja
UL/cUL (CSA)-Zulassung	cULus-Listed (UL 508, CSA C22.2 No. 107.1), File E197259
Eignungsnachweis NEC Class 2	Nein
CB-Zulassung	Ja
Eignungsnachweis EAC-Zulassung	Ja
Schiffbauapprobation	-
EMV	
Störaussendung (Emission)	EN 61000-6-3
Netzoberwellenbegrenzung	-
Störfestigkeit (Immunität)	EN 61000-6-2
Umgebungsbedingungen	
Umgebungstemperatur	
• während Betrieb	-40 ... +70 °C
- Anmerkung	bei natürlicher Konvektion (Eigenkonvektion)
• während Transport	-40 ... +85 °C
• während Lagerung	-40 ... +85 °C
Feuchtklasse nach EN 60721	Klimaklasse 3K3, 5 ... 95% ohne Betauung

Artikelnummer	6EP4683-6LB00-0AY0
Produkt	LOGO! ICL230
Stromversorgung, Typ	100-240 V/5 A
Mechanik	
Anschlusstechnik	Schraubanschluss
Anschlüsse	
• Netzeingang	L1, N: je 1 Schraubklemme für 0,5 ... 2,5 mm ²
• Ausgang	L1, N: je 1 Schraubklemme für 0,5 ... 2,5 mm ²
Breite des Gehäuses	18 mm
Höhe des Gehäuses	90 mm
Tiefe des Gehäuses	53 mm
einzuhaltender Abstand	
• oben	20 mm
• unten	20 mm
• links	0 mm
• rechts	0 mm
Gewicht, etwa	0,14 kg
Produkteigenschaft des Gehäuses anreihbares Gehäuse	Ja
Montage	auf Normprofilschiene EN 60715 35x7,5/15 aufschnappbar
sonstige Hinweise	Technische Daten gelten bei Eingangsspannungs-Nennwerten und +25 °C Umgebungstemperatur (wenn nicht anders angegeben)

Übersicht

Überspannungsschutzgeräte



Mehr als eine Million Blitze pro Jahr über Deutschland bergen ein hohes Risiko für Gebäude und Anlagen, durch die ungehinderte Einwirkung von Blitzströmen und Überspannungen erheblichen Schaden zu nehmen. Im Schadensfall wird allerdings oft nicht erkannt, dass die Schäden durch Blitzströme oder Überspannungen verursacht worden sind.

Überspannungen schädigen in erheblichem Maß elektrische und elektronische Einrichtungen. Dazu genügen schon kleine Spannungsspitzen auf der Versorgungsleitung oder zwischen den elektrischen Leitungen und anderen leitfähigen Teilen (z. B. geerdeten Metallteilen, Erdboden).

Systemübersicht

Das zeigen die Schadensbilder von zerstörten Leitungen, Platinen oder Schaltgeräten. Diese Schäden können mit geeigneten Überspannungs- Schutzmaßnahmen verhindert werden.







Sicher geschützt mit den Blitz- und Überspannungsschutzgeräten von Siemens!

SENTRON Schutzkonzept - Lückenloser Rundum-Schutz




- <https://support.industry.siemens.com/cs/ww/de/view/109769084>

Systemübersicht

Grundgeräte

 Blitzstromableiter 5SD74 Typ 1	 Ableiterkombinationen 5SD74 Typ 1 + Typ 2	 Überspannungsableiter 5SD74, Typ 1 + Typ 2 + Typ 3 für 40-mm-Sammelschiensystem	 Kombiableiter 5SD74 Typ 1/Typ 2
 Überspannungsableiter 5SD74 Typ 2 (Standardbauform)	 Überspannungsableiter 5SD74 Typ 3		

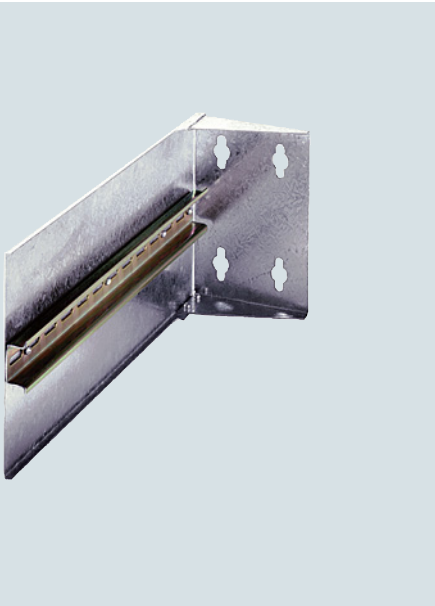
Ersatzstecker

 NBE	 L-N, L-PEN (Typ 10)	 L-PEN
--	--	--

Add-on Module

Notizen

Zubehör

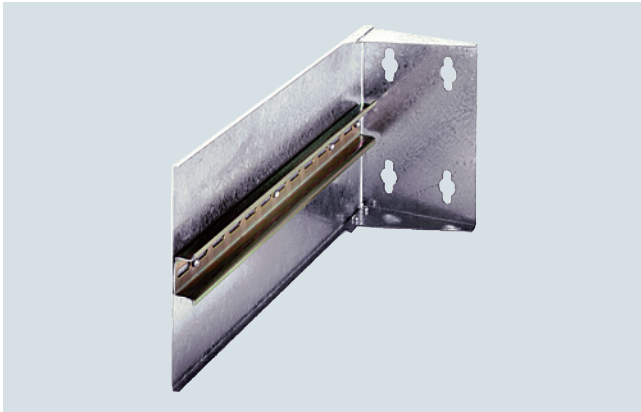


10/2 Zubehör

Zubehör

Zubehör

Übersicht



Montagewinkel

Durch die Kombination einer SITOP-Stromversorgung mit einem Montagewinkel 90° ergibt sich ein minimaler Flächenbedarf an der Schaltschränkrückwand (die Breite der Stromversorgung wird zur Tiefe, die Tiefe zur Breite). Der Montagewinkel eignet sich für Schaltschränke ab einer Tiefe von 320 mm.

Montageadapter für Normprofilschiene

Die 1-phasigen Stromversorgungen 24 V/2 A (6ES7305-1BA80-0AA0) und 24 V/5 A (6ES7307-1EA80-0AA0) sind spezielle mechanische Varianten für SIMATIC S7-300, die auf S7-Schiene montierbar sind.

Ein Montageadapter (6ES7390-6BA00-0AA0) zur Montage auf Normprofilschiene EN 60715 35x15 ist einzeln als Zubehörteil erhältlich.

Die Stromversorgungen 24 V/ 2 A (6ES7307-1BA01-0AA0), 24 V/5 A (6ES7307-1EA01-0AA0) und 10 A (6ES7307-1KA02-0AA0) sind Varianten für SIMATIC S7-300 und auf S7-Schiene montierbar.

Ein Montageadapter (6EP1971-1BA00) zur Montage auf Normprofilschiene EN 60715 35x15/7,5 ist einzeln als Zubehörteil erhältlich.

Gerätezeichnungsschilder

Für die Kennzeichnung der Stromversorgungen stehen unbeschriftete Gerätezeichnungsschilder 20 mm x 7 mm mit Artikelnummer 3RT2900-1SB20 (TI-grey) zur Verfügung. Die Packungseinheit besteht aus 340 Schildern auf Rahmen, pro Rahmen 20 Stück. Verwendbarkeit siehe Punkt „Zubehör“ in den technischen Daten der jeweiligen Stromversorgungen.

Für die Produktlinie SITOP PSU6200, sowie SITOP SEL1200/-1400 und SITOP RED1200 steht die Artikelnummer 6ES7193-6LF30-0AW0 zur Verfügung. Die Packungseinheit besteht aus 160 Referenzkennzeichnungs-Schilder, 10 Matten (160 Schilder).

Bestelldaten

Artikel-Nr.

SITOP modular Meldemodul

6EP1961-3BA10

Für 6EP1XXX-3BA00
Meldekontakte:
Ausgangsspannung ok,
Betriebsbereitschaft ok,
Fern-Ein/Aus

SITOP power Montagewinkel

6EP1971-2BA00

90 Grad, mit Normprofilschiene
35x15 mm, für Stromversorgungen
bis 280 mm Breite

SIMATIC S7-300 Montageadapter

6EP1971-1BA00

Zum Aufschnappen der PS307 auf
Normprofilschiene 35X15/7,5 mm
geeignet für 6ES7307-1BA01*,
-1EA01*, -1KA02* und höher

SIMATIC S7-300 Montageadapter

6ES7390-6BA00-0AA0

Zum Aufschnappen der PS307
auf 35 mm-Normprofilschiene

Gerätezeichnungsschilder 20 mm x 7 mm

3RT2900-1SB20

TI-grey

Kennzeichnungsschilder SIMATIC ET 200SP

6ES7193-6LF30-0AW0

160 Referenzkennzeichnungs-
Schilder, 10 Matten (160 Schilder)

Technische Daten

Montagewinkel 90° für SITOP power Standard 24 V

Montagewinkel	Für Tiefe 320 mm
Artikelnummer	6EP1971-2BA00
Abmessungen (B x H x T) in mm	100 x 150 x 320
Blechstärke	1,5 mm
Tragschiene, angebrachte	Normprofilschiene EN 60715 35x15
Gewicht, etwa	0,9 kg
Montage	Auf ebene Fläche anschraubbar (Schlüssellochbefestigung zum Einhängen in M6-Schrauben, Bohrabstand 90 mm Höhe, 50 mm Seitenabstand)
Zubehör, mitgeliefert	4 Stück Kombischraube M6
Geeignet für	Stromversorgungen bis 280 mm Breite

Technische Informationen und Projektierung



- 11/2 Stromversorgungen allgemein
- 11/5 Netzdaten, netzseitiger Anschluss
- 11/8 Mögliche Netzstörungen und deren Ursachen
- 11/9 Einbauhinweise, Einbauflächen und Befestigungsmöglichkeiten
- 11/10 Parallelschaltung
- 11/11 Reihenschaltung zur Spannungserhöhung
- 11/12 Batterieladen mit SITOP
- 11/13 Stromversorgungen mit NEC Class 2
- 11/15 Passende Stromversorgung und DC-USV für die Produktserien von SIMATIC IPC
- 11/16 Passende Stromversorgung für SCALANCE
- 11/20 Absicherung des Ausgangsstromkreises DC 24 V, Selektivität
- 11/25 Normen und Approbationen
- 11/27 Zertifikate

Technische Informationen und Projektierung

Stromversorgungen allgemein

Übersicht

Stromversorgungen

Ob im Anlagen- oder Maschinenbau, überall dort, wo elektrische Steuerungen zum Einsatz kommen, muss eine sichere und zuverlässige Stromversorgung den Prozess mit Energie versorgen.

Die Funktionssicherheit von elektronischen Steuerungen und somit ein zuverlässiger Betrieb automatisierter Anlagen ist sehr eng mit der Ausfallsicherheit der Laststromversorgung gekoppelt. Nur bei deren sicherem Betrieb reagieren Stellglieder sowie Ein- und Ausgabebaugruppen auf Befehlssignale.

Neben Anforderungen wie Sicherheit werden in Bezug auf den Toleranzbereich der Ausgangsspannung sowie deren Grundwelligkeit besondere Anforderungen an die elektromagnetische Verträglichkeit (EMV) der Stromversorgung gestellt.

Wichtig für einen problemlosen Einsatz sind vor allem:

- Eine oberwellenarme Stromaufnahme
- Eine geringe Störemission (Störaussendung)
- Eine ausreichende Immunität (Störfestigkeit) gegenüber Störeinkopplungen

EMV	Störphänomen
Emission (Störaussendung)	Beeinflussung von Fernseh- und Rundfunkempfang Störungseinkopplung auf Datenleitungen oder Stromversorgungsleitungen
Immunität (Störfestigkeit)	Störungen auf der Netzleitung durch Schaltvorgänge an nicht ohmschen Verbrauchern wie Motoren oder Schützen Statische Entladungen durch Blitzschlag Elektrostatische Entladungen durch den menschlichen Körper Leitungsgebundene Störungen induziert durch Radiofrequenzen

Ausgewählte Störphänomene

Gleichstromversorgungen allgemein

Die Gleichstromversorgung ist ein statisches Gerät mit einem oder mehreren Eingängen und einem oder mehreren Ausgängen, das durch elektromagnetische Induktion ein System von Wechselspannung und Wechselstrom und/oder Gleichspannung und Gleichstrom in ein System mit Gleichspannung und Gleichstrom, gewöhnlich mit verschiedenen Werten, zum Zweck der Übertragung elektrischer Energie umwandelt.

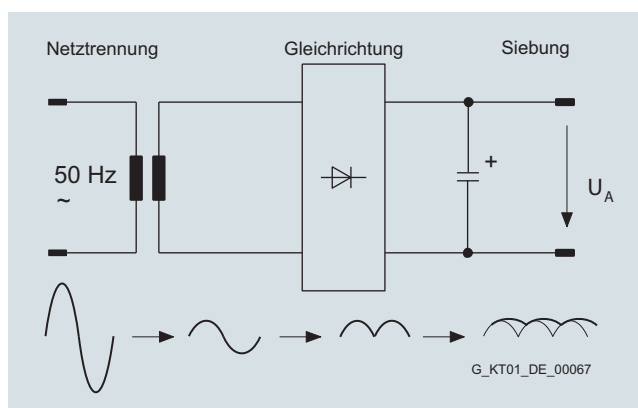
Die konstruktiven Unterschiede von Gleichstromversorgungen werden vorwiegend durch ihren vorgesehenen Einsatz bestimmt.

Ungeregelte Gleichstromversorgung

Die Netzwechselfspannung wird mit 50 Hz/60 Hz Sicherheits-Transformatoren auf eine Schutzkleinspannung transformiert und mit anschließender Gleichrichtung und Kondensatorsiebung geglättet.

Bei den unregelmäßigten Gleichstromversorgungen wird die Ausgangs-Gleichspannung nicht auf einen bestimmten Wert geregelt, sondern ändert in Abhängigkeit von der Schwankung der (Netz-) Eingangsspannung und der Belastung ihren Wert.

Die Welligkeit liegt im Volt-Bereich und ist abhängig von der Belastung. Eine Wertangabe der Welligkeit erfolgt üblicherweise in Prozent, proportional zur Höhe der Ausgangs-Gleichspannung. Ungeregelte Gleichstromversorgungen zeichnen sich besonders durch ihren robusten, unkomplizierten, auf das Wesentliche beschränkte und auf Langlebigkeit ausgelegten Aufbau aus.



Prinzipialschaltbild: Ungeregelte Stromversorgungen

Geregelte Gleichstromversorgung

Geregelte Gleichstromversorgungen haben elektronische Regelschaltungen, um die Gleichspannung am Ausgang, möglichst konstant auf einen bestimmten Wert zu halten. Einflüsse wie die Schwankung der Eingangsspannung oder unterschiedliche Belastung des Ausgangs werden im zugewiesenen Funktionsbereich elektrisch ausgeglichen.

Die Welligkeit der Ausgangsspannung bei geregelten Gleichstromversorgungen liegt im Millivolt-Bereich und ist weitgehend nur von der Belastung am Ausgang abhängig.

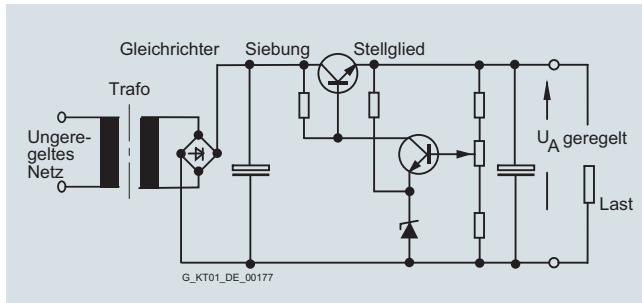
Geregelte Gleichstromversorgungen können durch unterschiedliche Funktionsprinzipien realisiert werden. Die gebräuchlichsten Schaltungsarten sind:

- Längsgeregelte Netzteile
- Magnetische Spannungsconstanthalter
- Sekundär getaktete Schaltnetzteile
- Primär getaktete Schaltnetzteile

Welches der nachfolgend beschriebenen Schaltungsprinzipien letztendlich für den entsprechenden Anwendungsfall am besten geeignet ist, hängt sehr stark vom jeweiligen Einsatzfall ab. Ziel ist es, eine möglichst preiswerte und gute Nachbildung einer Gleichspannung für die Versorgung der jeweiligen Verbraucher zu erzeugen.

Übersicht (Fortsetzung)

Längs geregelte Netzteile



Prinzipialschaltbild: Längsregler

Der Längsregler, auch Linearregler genannt, funktioniert nach einem konventionellen Prinzip. Die Versorgung erfolgt aus dem Wechselspannungsnetz (Ein-, Zwei-, oder Drei-Leiter-Netz).

Die Anpassung an die jeweiligen Sekundärspannung geschieht über einen Transformator.

Die gleichgerichtete und gesiebte Sekundärspannung wird in einem Regelteil in eine geregelte Spannung am Ausgang umgeformt. Das Regelteil besteht aus einem Stellglied und dem Regelverstärker. Die Differenz zwischen geregelter Ausgangsspannung und unregelter Spannung am Siebkondensator wird im Stellglied in Verlustwärme umgesetzt. Das Stellglied wirkt dabei wie ein schnell veränderbarer ohmscher Widerstand. Die entstehende Verlustwärme ist jeweils das Produkt aus Ausgangsstrom und Spannungsabfall über dem Stellglied.

Dieses System ist sehr anpassungsfähig. Es sind auch ohne Weiteres mehrere Ausgangsspannungen möglich. In der Regel werden bei Mehrfachausgängen die einzelnen Sekundärkreise aus jeweils getrennten Sekundärwicklungen des Eingangstrafos generiert. Manche Anwendungen lassen sich nur nach diesem Schaltungsprinzip lösen. Vor allem, wenn hohe Regelgenauigkeit, geringe Restwelligkeit und schnelle Ausregelzeiten gefordert sind.

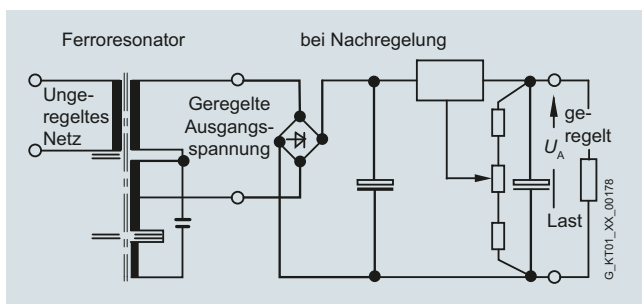
Allerdings ist der Wirkungsgrad schlecht, sowie Gewicht und Volumen sehr groß. Deshalb ist der Längsregler nur bei kleinen Leistungen eine preisliche Alternative.

Vorteile:

- Einfaches bewährtes Schaltungskonzept
- Gute bis beste Regeleigenschaften
- Schnelle Ausregelzeit

Nachteile:

- Relativ hohes Gewicht und großes Bauvolumen durch den 50-Hz-Transformator
- Schlechter Wirkungsgrad, Entwärmungsprobleme
- Geringe Speicherzeit

Magnetische Konstanthalter

Prinzipialschaltbild: Magnetische Konstanthalter

Der komplette Wandler setzt sich aus zwei Komponenten zusammen. Dem sog. „Ferroresonator“ und einem nachgeschalteten Zusatzregler. Die Eingangswicklung und die Resonanzwicklung des magnetischen Konstanthalters sind durch Streuluftspalte weitgehend entkoppelt. Der magnetische Konstanthalter für sich liefert eine gut stabilisierte Wechselspannung. Diese wird gleichgerichtet und gesiebt. Der Wandler selbst wird im Sättigungsbereich betrieben.

Dem Ferroresonator ist zur Erreichung besserer Regelgenauigkeiten im Ausgang oftmals ein Längsregler nachgeschaltet. Häufig werden auch sekundär getaktete Schaltregler nachgeschaltet.

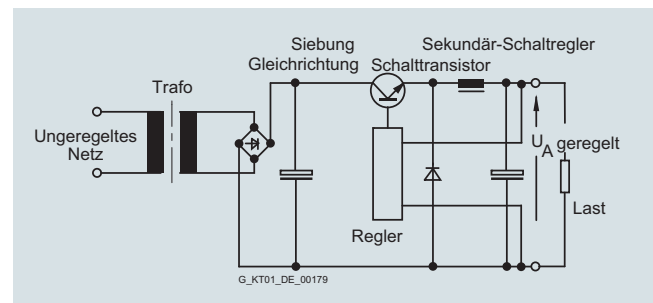
Die Technik der magnetischen Konstanthalter ist zuverlässig und robust, allerdings auch großvolumig, schwer und relativ teuer.

Vorteile:

- Gute bis beste Regeleigenschaften in Verbindung mit nachgeschalteten Längsreglern
- Wesentlich besserer Wirkungsgrad als reine Längsregler

Nachteile:

- Frequenzabhängigkeit des Ferroresonators
- Die Netzteile sind großvolumig und schwer durch die magnetischen Bauteile

Sekundär getaktete Schaltnetzteile (SGS)

Prinzipialschaltbild: Sekundär getaktete Schaltnetzteile

Die Netztrennung erfolgt hier über einen 50-Hz-Transformator. Nach Gleichrichtung und Siebung wird über einen Schalttransistor impulsweise die Energie in den Sieb- und Speicherkreis am Ausgang geschaltet. Durch den Transformator im Eingang, der als gutes Filter wirkt, sind die Netzrückwirkungen gering. Der Wirkungsgrad dieser Schaltung ist sehr gut.

Für Netzteile mit vielen verschiedenen Ausgangsspannungen bietet dieses Konzept insgesamt große Vorteile.

Zum Schutz der angeschlossenen Verbraucher muss allerdings Vorsorge getroffen werden, weil für den Fall, dass der Schalttransistor durchlegiert, die volle unregulierte Gleichspannung des Siebkondensators ansteht. Diese Gefahr besteht allerdings auch bei Linearregler-Netzteilen.

Vorteile:

- Einfacher Aufbau und guter Wirkungsgrad
- Mehrfachausgänge, auch galvanisch voneinander getrennte, sind sehr leicht durch Aufbringen mehrerer Sekundärwicklungen möglich
- Geringere Entstörprobleme als bei primär getakteten Schaltreglern

Nachteile:

- Durch den 50-Hz-Trafo werden die Geräte relativ groß und schwer
- Die Ausgangswelligkeit (Spikes) entspricht der eines PGS

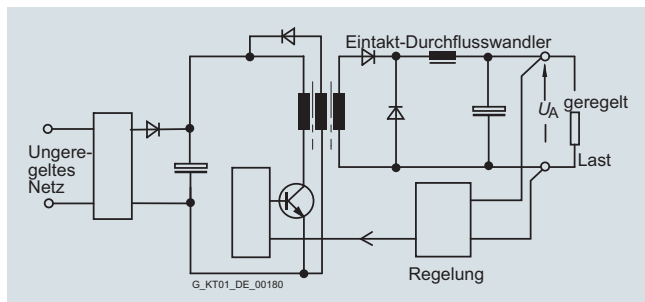
Technische Informationen und Projektierung

Stromversorgungen allgemein

Übersicht (Fortsetzung)

Primär getaktete Schaltnetzteile (PGS)

In der Literatur findet man auch häufig den Begriff SMPS-Netzteil (abgeleitet von Switch Mode Power Supply) oder Primärschaltregler.



Prinzipialschaltbild: Eintakt-Durchfluss-Wandler

Den Primärschaltregler gibt es in sehr vielen Schaltungsvarianten. Die wichtigsten Grundschaltungen sind Eintakt-Durchflusswandler, Sperrwandler, Halbbrückenwandler, Vollbrückenwandler, Gegentaktwandler und Resonanzwandler.

Am Prinzipialschaltbild des Eintakt-Durchflusswandlers wird die grundsätzliche Wirkungsweise des Primärschaltreglers beschrieben:

Die unregulierte Netzspannung wird zunächst gleichgerichtet und gesiebt. Die Kapazität des Kondensators am Zwischenkreis bestimmt die Speicherzeit des Netzteils bei Ausfall der Eingangsspannung. Die Spannung am Zwischenkreis beträgt bei einem 230-V-Netz ca. DC 320 V. Aus dieser Gleichspannung wird nun ein Eintaktwandler versorgt, der mit Hilfe eines Impulsweiten-Reglers und bei hoher Schaltfrequenz die Primärenergie über einen Transformator auf die Sekundärseite überträgt. Der Schalttransistor hat in seiner Funktion als Schalter geringe Verlustleistung, sodass die Leistungsbilanz je nach Ausgangsspannung und Strom bei einem Wirkungsgrad zwischen $> 70\%$ bis über 90% liegt.

Das Trafovolumen ist wegen der hohen Schaltfrequenz im Verhältnis zu einem 50-Hz-Trafo klein, weil die Trafogröße im Verhältnis zur höheren Schaltfrequenz geringer wird. Mit modernen Halbleitern lassen sich ohne Weiteres Taktfrequenzen von 100 kHz und mehr erreichen. Allerdings steigen bei zu hohen Taktfrequenzen auch die Schaltverluste, sodass man im Einzelfall einen Kompromiss wählen muss zwischen hohem Wirkungsgrad und größtmöglicher Taktfrequenz. In den überwiegenden Anwendungen liegen die Taktfrequenzen bei ca. 20 kHz ... 250 kHz je nach Ausgangsleistung.

Die Spannung der Sekundärwicklung wird gleichgerichtet, gefiltert und gesiebt. Die Regelabweichung am Ausgang wird über Optokoppler auf den Primärkreis zurückgemeldet. Über die Steuerung der Impulsbreite (Leitphase des Schalttransistors im Primärkreis) wird die benötigte Energie auf die Sekundärseite übertragen und die Ausgangsspannung geregelt. Während der nicht leitenden Phase des Schalttransistors wird über eine Hilfswicklung der Transformator wieder entmagnetisiert. Es wird immer nur so viel Energie übertragen, wie am Ausgang entnommen wird. Die maximale Pulsbreite für das Tastverhältnis beträgt bei diesen Schaltungen $< 50\%$.

Vorteile:

- Kleine magnetische Bauteile (Trafo, Speicherdrossel, Filter) durch die hohe Betriebsfrequenz
- Hoher Wirkungsgrad durch Impulsweitenregelung
- Kompakte Geräteeinheiten
- Bis in den kW-Bereich keine forcierte Kühlung notwendig
- Hohe Speicherzeiten bei Netzausfall möglich durch Erhöhung der Kapazität im Zwischenkreis
- Großer Eingangsspannungsbereich möglich

Nachteile:

- Hoher Schaltungsaufwand, viele aktive Bauteile
- Hoher Entstöraufwand notwendig
- Der mechanische Aufbau muss nach HF-Kriterien erfolgen

Primär getaktete Netzteile haben sich in den letzten Jahren gegenüber den anderen Schaltungsprinzipien mehr und mehr durchgesetzt. Vor allem wegen der geringen Baugröße, dem geringen Gewicht, dem hohen Wirkungsgrad und dem guten Preis/Leistungsverhältnis.

Zusammenfassung

Die für den Anwender wesentlichen Eigenschaften der vorbeschriebenen Schaltungen sind in der Tabelle kurz zusammengefasst.

Vergleichskriterien	Schaltungsarten			
	Primär getaktet	Sekundär getaktet	Längsregler	Magnetischer Konstanthalter
Eingangsspannungsbereich	Sehr groß	Mittel	Sehr klein	Groß
Regelgeschwindigkeit	Mittel	Mittel	Sehr schnell	Langsam
Speicherzeit nach Netzausfall	Sehr lang	Lang	Sehr kurz	Lang
Restwelligkeit	Mittel	Mittel	Sehr gering	Mittel
Verlustleistung	Sehr klein	Klein	Groß	Sehr klein
Baugröße	Sehr klein	Mittel	Sehr groß	Groß
Gewicht	Sehr leicht	Mittel	Schwer	Sehr schwer
Entstöraufwand	Sehr groß	Mittel	Gering	Mittel

Vergleichskriterien der Grundschaltungsvarianten

Übersicht

Netzdaten

Bei Bemessen und Auswählen von Anlagenkomponenten sind sowohl die Netzdaten, die Netzzustände als auch die Betriebsarten zu beachten, für die diese Komponenten eingesetzt werden sollen.

Zu den wichtigen Daten eines Netzes gehören die Nennspannung und Nennfrequenz. Diese Daten der Versorgungsnetze werden entsprechend internationaler Vereinbarungen als Nennwerte bezeichnet.

Übliche Nennspannungen und Nennfrequenzen

In Europa gilt die Norm EN 60038 „CENELEC-Normspannungen“.

In dieser Norm ist die internationale Norm IEC 60038, 7. Ausgabe, 2009, „IEC standard voltages“ im Wesentlichen übernommen worden.

Die Norm IEC 60038 ist das Ergebnis internationaler Abstimmung, um die Vielzahl der verwendeten Normspannungswerte für elektrische Energieversorgungs- und Bahnstromnetze, Verbraucheranlagen und Geräte zu reduzieren.

Im Bereich der Niederspannung ist in der EN 60038 hervorzuheben, dass die Spannungswerte 220 V/380 V (ehemals in Kontinentaleuropa) und 240 V/415 V (ehemals im Vereintes Königreich) für Drehstromnetze der elektrischen Energieversorgung durch einen einzigen, genormten Einheitswert 230 V/400 V ersetzt worden sind. Die Netzfrequenz in Europa beträgt 50 Hz.

Durch die für die Übergangszeit bis zum Jahr 2003 vorgegebenen Toleranzen für die Betriebsspannung der Versorgungsnetze sollte erreicht werden, dass die für die damaligen Spannungen bemessenen Betriebsmittel bis zum Ende ihrer Lebensdauer sicher betrieben werden können.

Jahr	Normspannung	Toleranzbereich
Bis 1987	220 V/380 V	-10 % bis +10 %
Von 1988 bis 2003	230 V/400 V	-10 % bis +6 %
Seit 2003	230 V/400 V	-10 % bis +10 %

Umstellung der Niederspannungsnetze

Versorgungsspannungen über 400 V (z.B. 500 V, 690 V) finden in Europa gelegentlich Anwendung in großen Industriebetrieben.

Die IEC-Empfehlung 230 V/400 V ist, soweit es die Gegebenheiten im jeweiligen Land gestatten, bisher von den wichtigsten Ländern als nationale Regel übernommen worden.

In Nord-, Mittel- und einigen nördlichen Staaten Südamerikas beträgt der Nennwert der Netzwechselspannung 120 V, oft ist die doppelte Netzspannung von 240 V für größere Verbraucher üblich. Die Niederspannungsnetze sind in diesen Ländern in der Regel als Einphasen-Dreileiternetz realisiert. Ein Dreiphasenwechselstrom ist für kleinere Abnehmer oft nicht verfügbar, falls er existiert, so beträgt die Spannung 208 V oder 415 V, für größere Abnehmer sind Dreiphasennetze mit 480 V üblich. Die Netzfrequenz beträgt 60 Hz.

In Asien sind auch Netzwechselspannungen 100 V bzw. 110 V (50 Hz oder 60 Hz) üblich.

Des Weiteren existieren weltweit zahlreiche länderspezifische und regionale Besonderheiten, die gegebenenfalls direkt beim Betreiber vor Ort zu erfragen sind.

Internationale Netzspannungen und Frequenzen in Niederspannungsnetzen

Land	Netzspannung
Westeuropa:	
Belgien	50 Hz 230/400 – 127-220 V
Dänemark	50 Hz 230/400 V
Deutschland	50 Hz 230/400 V
Finnland	50 Hz 230/400-500 ¹⁾ – 660 ¹⁾ V
Frankreich	50 Hz 127/220 – 230/400 – 500 ¹⁾ – 380/660 ¹⁾ – 525/910 ¹⁾ V
Griechenland	50 Hz 230/400 – 127/220 ²⁾ V
Großbritannien	50 Hz 230/400 V
Irland	50 Hz 230/400 V
Island	50 Hz 127/220 ²⁾ – 230/400 V
Italien	50 Hz 127/220 – 230/400 V
Luxemburg	50 Hz 230/400 V
Niederlande	50 Hz 230/400 – 660 ¹⁾ V
Nordirland	50 Hz 230/400 – Belfast 220/380 V
Norwegen	50 Hz 230-230/400-500 ¹⁾ – 690 ¹⁾ V
Österreich	50 Hz 230/400 – 500 ¹⁾ – 690 ¹⁾ V
Portugal	50 Hz 230/400 V
Schweden	50 Hz 230/400 V
Schweiz	50 Hz 230/400 – 500 ²⁾ V
Spanien	50 Hz 230/400 V
Osteuropa:	
Albanien	50 Hz 230/400 V
Bulgarien	50 Hz 230/400 V
Gebiet der ehemaligen UdSSR	50 Hz 230/400 – 690 ¹⁾ V
Kroatien	50 Hz 230/400 V
Polen	50 Hz 230/400 V
Rumänien	50 Hz 230/400 V
Serbien	50 Hz 230/400 V
Slowakei	50 Hz 230/400 – 500 ¹⁾ – 690 ¹⁾ V
Slowenien	50 Hz 230/400 V
Tschechien	50 Hz 230/400 – 500 ¹⁾ – 690 ¹⁾ V
Ungarn	50 Hz 230/400 V

1) Nur Industrie

2) Kein weiterer Ausbau

Technische Informationen und Projektierung

Netzdaten, netzseitiger Anschluss

Übersicht (Fortsetzung)

Land	Netzspannung
Nahost:	
Afghanistan	50 Hz 220/380 V
Bahrain	50 Hz 230/400 V
Cypern	50 Hz 240/415 V
Irak	50 Hz 220/380 V
Israel	50 Hz 230/400 V
Jordanien	50 Hz 220/380 V
Kuwait	50 Hz 240/415 V
Libanon	50 Hz 110/190 – 220/380 V
Oman	50 Hz 220/380 – 240/415 V
Qatar	50 Hz 240/415 V
Saudi Arabien	60 Hz 127/220 – 220/380 – 480 ¹⁾ V (220/380 – 240/415 V 50 Hz: nur Reste)
Syrien	50 Hz 115/200 – 220/380 – 400 ¹⁾ V
Türkei	50 Hz 220/380 V (Teile von Istanbul: 110/190 V)
Vereinigte Arabische Emirate (Abu Dhabi; Ajman; Dubai; Fujairah; Ras al-Khaimah; Sharjah; Umm al-Gaiwain)	50 Hz 220/380 – 240/415 V
Yemen (Nord)	50 Hz 220/380 V
Yemen (Süd)	50 Hz 230/400 V
Fernost:	
Bangladesh	50 Hz 230/400 V
Burma	50 Hz 230/400 V
China VR	50 Hz 127/220 – 220/380 V (im Bergbau: 1140 V)
Hongkong	50 Hz 200/346 V
Indien	50 Hz 220/380 – 230/400 – 240/415 V
Indonesien	50 Hz 127/220 – 220/380 – 400 ¹⁾ V
Japan	50 Hz 100/200 – 400 ¹⁾ V
Südteil Honshu, Shikoku, Kyushu, Hokkaido, Nordteil Honshu	60 Hz 110/220 – 440 ¹⁾ V
Kambodscha	50 Hz 120/208 V – Phnom Penh 220/238 V
Korea (Nord)	60 Hz 220/380 V
Korea (Süd)	60 Hz 100/200 ²⁾ – 220/380 – 440 ¹⁾ V
Malaysia	50 Hz 240/415 V
Mongolische VR	50 Hz 220/380 V
Pakistan	50 Hz 230/400 V
Philippinen	60 Hz 110/220 – 440 V
Singapur	50 Hz 240/415 V
Sri Lanka	50 Hz 230/400 V
Taiwan	60 Hz 110/220 – 220 – 440 V
Thailand	50 Hz 220/380 V
Vietnam	50 Hz 220/380 V

Land	Netzspannung
Nordamerika:	
Kanada	60 Hz 600 – 120/240 – 460 – 575 V
USA	60 Hz 120/208 – 120/240 – 277/480 – 600 ¹⁾ V
Mittelamerika:	
Bahamas	60 Hz 115/200 – 120/208 V
Barbados	50 Hz 110/190 – 120/208 V
Belize	60 Hz 110/220 – 220/440 V
Costa Rica	60 Hz 120/208 ²⁾ – 120/240 – 127/220 – 254/440 ²⁾ – 227/480 ¹⁾ V
Dominikanische Republik	60 Hz 120/208 – 120/240 – 480 ¹⁾ V
Guatemala	60 Hz 120/208 – 120/240 – 127/220 – 277/480 ¹⁾ – 480 ¹⁾ – 550 ¹⁾ V
Haiti	50 Hz 220/380 V (Jacmel), 60 Hz 110/220 V
Honduras	60 Hz 110/220 – 127/220 – 277/480 V
Jamaika	50 Hz 110/220 – 440 ¹⁾ V
Kuba	60 Hz 120/240 – 220/380 – 277/480 ¹⁾ – 440 ¹⁾ V
Mexiko	60 Hz 127/220 – 440 ¹⁾ V
Nicaragua	60 Hz 110/220 – 120/240 – 127/220 – 220/440 – 254/40 ¹⁾ V
Panama	60 Hz 120/208 ¹⁾ – 120/240 – 254/440 ¹⁾ – 277/480 ¹⁾ V
Puerto Rico	60 Hz 120/208 – 480 V
El Salvador	60 Hz 110/220 – 120/208 – 127/220 – 220/440 – 240/480 ¹⁾ – 254/440 ¹⁾ V
Trinidad	60 Hz 110/220 – 120/240 – 230/400 V
Südamerika:	
Argentinien	50 Hz 220/380 V
Bolivien	60 Hz 220/380 – 480 V, 50 Hz 110/220 – 220/380 V (Ausnahme)
Brasilien	60 Hz 110/220 – 220/440 – 127/220 – 220/380 V
Chile	50 Hz 220/380 V
Ecuador	60 Hz 120/208 – 127/220 V
Guyana	50 Hz 110/220 V (Georgetown), 60 Hz 110/220 – 240/480 V
Kolumbien	60 Hz 110/220 – 150/260 – 440 V
Paraguay	60 Hz 220/380 – 220/440 V
Peru	60 Hz 220 – 220/380/440 V
Surinam	60 Hz 115/230 – 127/220 V
Uruguay	50 Hz 220 V
Venezuela	60 Hz 120/208 – 120/240 – 208/416 – 240/480 V

1) Nur Industrie

2) Kein weiterer Ausbau

Übersicht (Fortsetzung)

Land	Netzspannung
Afrika:	
Ägypten	50 Hz 110/220 – 220/380 V
Äthiopien	50 Hz 220/380 V
Algerien	50 Hz 127/220 – 220/380 V
Angola	50 Hz 220/380 V
Benin	50 Hz 220/380 V
Elfenbeinküste	50 Hz 220/380 V
Gabun	50 Hz 220/380 V
Ghana	50 Hz 127/220 – 220/380 V
Guinea	50 Hz 220/380 V
Kenia	50 Hz 220/380 V
Kamerun	50 Hz 127/220 – 220/380 V
Kongo	50 Hz 220/380 V
Liberia	60 Hz 120/208 – 120/240 V
Libyen	50 Hz 127/220 ²⁾ – 220/380 V
Madagaskar	50 Hz 127/220 – 220/380 V
Malawi	50 Hz 220/380 V
Mali	50 Hz 220/380 V
Marokko	50 Hz 115/200 – 127/220 – 220/380 – 500 ¹⁾ V
Mauritius	50 Hz 240/415 V
Mosambik	50 Hz 220/380 V
Namibia	50 Hz 220/380 V
Niger	50 Hz 220/380 V
Nigeria	50 Hz 220/415 V
Ruanda	50 Hz 220/380 V
Sambia	50 Hz 220/380 V – 415 – 550 ¹⁾ V
Senegal	50 Hz 127/220 – 220/380 V
Sierra Leone	50 Hz 220/380 V
Somalia	50 Hz 220-220/440 V
Sudan	50 Hz 240/415 V
Südafrika	50 Hz 220/380 – 500 ¹⁾ – 550/950 ¹⁾ V
Swasiland	50 Hz 220/380 V
Tansania	50 Hz 230/400 V
Togo	50 Hz 127/220 – 220/380 V
Tunesien	50 Hz 115/200 – 220/380 V
Uganda	50 Hz 240/415 V
Zaire	50 Hz 220/380 V
Simbabwe	50 Hz 220/380 V

1) Nur Industrie

2) Kein weiterer Ausbau

Netzseitiger Anschluss und Absicherung

Alle SITOP- und LOGO!Power-Stromversorgungen sind Einbaugeräte. Für die Montage und den elektrischen Anschluss der Geräte sind die einschlägigen länderspezifischen Vorschriften zu beachten. Bei der Installation muss eine Schutz Einrichtung und Trenneinrichtung zum Freischalten der Stromversorgung vorgesehen werden.

Stromversorgungen verursachen unmittelbar nach Anlegen der Eingangsspannung bedingt durch die Aufladung des Ladekondensators einen Einschaltstromstoß, der jedoch schon nach wenigen Millisekunden auf den Eingangsnennstrom abklingt. Neben den internen Impedanzen der Stromversorgung hängt der Einschaltstromstoß im Wesentlichen von der Größe der angelegten Eingangsspannung sowie der Quellenimpedanz des Versorgungsnetzes und der Leitungsimpedanz der Zuleitung ab. Der maximale Einschaltstromstoß der Stromversorgungen ist in den jeweiligen technischen Daten angegeben. Er hat Bedeutung bei der Dimensionierung von vorgeschalteten Schutz einrichtungen.

Einphasige SITOP- und LOGO!Power-Stromversorgungen besitzen einen internen Geräteschutz (Sicherheit). Für den Netzanschluss muss lediglich eine Schutz Einrichtung (Sicherheit oder LS-Schalter) zum Leitungsschutz entsprechend dem zulässigen Nennstrom der verlegten Leitung vorgesehen werden. Die in den Datenblättern und Betriebsanleitungen empfohlenen Leitungsschutzschalter sind so gewählt, dass selbst der bei ungünstigen Bedingungen auftretende maximale Einschaltstromstoß beim Zuschalten der Versorgungsspannung nicht zur Auslösung des Leitungsschutzschalters führt. Für den bei manchen Gerätetypen zugelassenen Anschluss ist die Verwendung eines zweipolig-gekoppelten Leitungsschutzschalter erforderlich.

3-phasige SITOP-Stromversorgungen besitzen keinen internen Geräteschutz. Das vorgeschaltete Schutzorgan (3-phasig gekoppelter Leitungsschutzschalter oder Motorschutzschalter) übernimmt den Leitungs- und Geräteschutz. Die in den Datenblättern und Betriebsanleitungen vorgeschriebenen Schutzorgane sind optimal auf die Kennwerte der entsprechenden Stromversorgungen abgestimmt.

Technische Informationen und Projektierung

Mögliche Netzstörungen und deren Ursachen

Übersicht

Für hochempfindliche elektronische Anlagen und Geräte (Computer, Industriesteuerungen, Messtechnik usw.) ist die Qualität der Netzspannung zu einem entscheidenden Faktor für deren Funktion, Zuverlässigkeit, Wartungsaufwand und Lebensdauer geworden.

Netzstörungen verursachen Systemausfälle und beeinträchtigen die Funktion von Anlagen sowie elektronischen Verbrauchern. Netzstörungen können bis zum Totalausfall der Anlage bzw. der Geräte führen.

Am häufigsten treten auf:

- Langfristige Netzüberspannung
- Langfristige Netzunterspannung
- Störimpulse und Transienten
- Spannungseinbruch und Spannungsstoß
- Elektrisches Rauschen
- Kurzzeitige Netzunterbrechung
- Langzeitige Netzunterbrechung

Netzstörungen können die unterschiedlichsten Ursachen haben, z. B.:

- Schaltvorgänge im Netz
- Lange Leitungswege im Netz
- Umwelteinflüsse, wie Gewitter
- Netzüberlastungen

Typische Ursachen für hausintern erzeugte Netzstörungen sind beispielsweise:

- Thyristorgesteuerte Antriebe
- Aufzüge, Klimaanlage, Kopiergeräte
- Motoren, Kompensationsanlagen
- Elektro-Schweißen, große Maschinen
- Schalten von Beleuchtungen

Die Störungen von Netzspannungen können einzeln oder in Kombination auftreten. Mögliche Gründe für diese Störungen, deren Auswirkungen und Gegenmaßnahmen können sein:

Netzstörung	Anteil an gesamter Störung	Wirkung	Maßnahme
Netzüberspannung Die Netzspannung wird langfristig um mehr als +6 % (nach IEC 60038) überschritten	Ca. 15 % - 20 %	Kann zur Überhitzung bis hin zur thermischen Zerstörung einzelner Komponenten führen. Verursacht Totalausfall.	SITOP Stromversorgungen bieten mit ihrem weiten Arbeitsspannungsbereich hinreichend Schutz gegen geringe Netzüberspannungen außerhalb der zulässigen Toleranz
Netzunterspannung Die Netzspannung wird langfristig um mehr als -10 % (nach IEC 60038) unterschritten	Ca. 20 % - 30 %	Kann zu undefinierten Betriebszuständen der Verbraucher führen. Verursacht Datenfehler.	Einsatz einer SITOP DC-USV (unterbrechungsfreie Gleichstromversorgung) siehe Kapitel 11
Störimpulse Energiereiche Impulse (z. B. 700 V/1 ms) und energiearme Transiente (z. B. 2500 V/20 µs) entstehen durch Schaltvorgänge im Netz	Ca. 30 % - 35 %	Kann zu undefinierten Betriebszuständen der Verbraucher führen und kann die Zerstörung von Komponenten hervorrufen.	Einsatz von Überspannungsschutzgeräten, siehe Katalog LV 10.1 2020, Kapitel 6
Spannungseinbruch und Spannungsstoß Der Spannungspegel ändert sich kurzfristig und unkontrolliert, z. B. durch Laständerung und lange Leitungsführung	Ca. 15 % - 30 %	Kann zu undefinierten Betriebszuständen und zur Zerstörung von Komponenten führen. Verursachen Datenfehler.	SITOP Stromversorgungen bieten durch die interne Pufferzeit hinreichend Schutz gegen kurzfristige Spannungseinbrüche
Elektrisches Rauschen Dem Netz überlagertes Frequenzgemisch durch schlechte Erdung und/oder starke HF-Störer, wie z. B. Rundfunksender, Gewitter	Ca. 20 % - 35 %	Kann zu undefinierten Betriebszuständen der Verbraucher führen. Verursacht Datenfehler.	SITOP Stromversorgungen bieten durch interne Schaltungsmaßnahmen eine hinreichende Festigkeit gegen EMV-Störungen
Spannungsunterbrechung Kurzzeitige Unterbrechung der Netzspannung (bis ca. 100 ms), durch Kurzschluss in benachbarten Netzen oder Anlauf großer elektrischer Maschinen.	Ca. 8 % - 10 %	Kann zu undefinierten Betriebszuständen der Verbraucher, besonders derer mit ungenügender Netzüberbrückung führen. Verursacht Datenfehler.	Einsatz eines SITOP Puffermoduls (in Verbindung mit SITOP smart oder SITOP modular) siehe Kapitel 10
Spannungsunterbrechung Lange Unterbrechung der Netzspannung (ab ca. 100 ms)	Ca. 2 % - 5 %	Kann zu undefinierten Betriebszuständen der Verbraucher, besonders derer mit ungenügender Netzüberbrückung führen. Verursacht Datenfehler.	Einsatz einer SITOP DC-USV (unterbrechungsfreie Gleichstromversorgung) siehe Kapitel 11

Übersicht

Einbauhinweise

SITOP- und LOGO!Power-Stromversorgungen sind überwiegend Einbaugeräte. Sie sind vertikal so zu montieren, dass die Zuluft ungehindert von unten in die Lüftungsschlitze an der Unterseite der Geräte hinein- und aus den Lüftungsschlitzen an der Oberseite der Geräte herausströmen kann. Die in der jeweiligen Produktdokumentation (Betriebsanleitung, Gerätehandbuch) vorgeschriebenen Mindestabstände oberhalb und unterhalb der Geräte müssen eingehalten werden, um eine freie Luftkonvektion zu gewährleisten. Seitliche Einbauabstände sind nicht erforderlich.

Die Möglichkeit der Montage auf Normprofilschiene oder Wandmontage sowie in vom vertikalen Einbau abweichenden Einbaulagen mit entsprechendem Leistungsderating ist in dem jeweiligen Gerätehandbuch spezifiziert.

Alles für die Projektplanung

Für die mechanische und elektrische Planung stehen über den CAX-Download-Manager umfassende Informationen wie 3D-Daten, Schaltplan-Makros, Gerätehandbücher, Produktdatenblätter oder Zertifikate als Download zur Verfügung.

Weitere Informationen finden Sie im Internet unter <http://www.siemens.de/cax>

Technische Informationen und Projektierung

Parallelschaltung

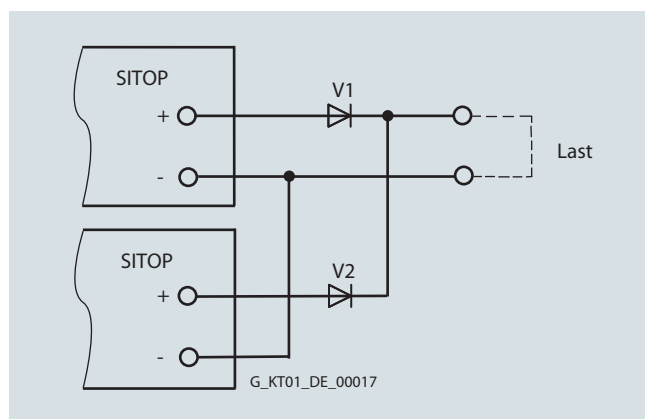
Übersicht

Parallelschaltung für redundanten Betrieb

Zwei SITOP-Stromversorgungen gleichen Typs können über Dioden parallel geschaltet werden, um Redundanz zu erreichen. 100%ige Redundanz zweier Stromversorgungen ist jedoch nur dann vorhanden, wenn der gesamte Laststrom nicht höher ist als eine Stromversorgung alleine liefern kann und die Versorgung der Primärseite ebenfalls redundant ausgeführt ist (d. h. bei primärseitigem Kurzschluss der Stromversorgung keine gemeinsame Sicherung auslöst und dadurch beide Stromversorgungen vom Netz trennt).

Parallelschaltung mit Entkoppeldioden für redundanten Betrieb ist bei allen SITOP-Stromversorgungen zulässig. Die Dioden V1 und V2 dienen der Entkopplung. Sie sollten mindestens 40-V-Sperrspannung aufweisen (bei Entkopplung von 24-V-Stromversorgungen) und müssen mit einem Strom belastbar sein, der mindestens dem maximalen Ausgangsstrom der jeweiligen SITOP-Stromversorgung entspricht. Zur Dioden-Dimensionierung siehe nachfolgende Hinweise „Allgemeines zur Diodenauswahl“.

Als einfache Alternative zur Diodendimensionierung stehen die vorgefertigten Zusatz-Redundanzmodule SITOP PSE202U (Artikel-Nr.: 6EP1962-2BA00, 6EP1964-2BA00, 6EP1961-3BA21) und SITOP RED1200 (Artikel-Nr.: 6EP4346-7RB00-0AX0, 6EP4347-7RB00-0AX0) zur redundanten Verschaltung zweier Stromversorgungen zur Verfügung.



Parallelschaltung zweier Stromversorgungen SITOP für redundanten Betrieb

Allgemeines zur Diodenauswahl:

Die Dioden sind auf den maximalen dynamischen Strom auszuwählen. Dies kann der dynamische Strom bei Hochlauf auf Kurzschluss oder der dynamische Strom bei Kurzschluss im Betrieb sein (aus den jeweiligen technischen Daten ist der größere der beiden Werte zu nehmen).

Um die nicht unerhebliche Verlustleistung der Entkoppeldioden (Dauerkurzschlussstrom-Effektivwert x Diodendurchlassspannung) abführen zu können, müssen die Dioden mit ausreichend dimensionierten Kühlkörpern versehen werden.

Eine zusätzliche Sicherheitsreserve ist sinnvoll, da der in der Stromversorgung enthaltene Ausgangskondensator im Kurzschlussfall einen zusätzlichen Spitzenstrom liefert. Dieser zusätzliche Stromfluss dauert jedoch nur wenige Millisekunden und liegt damit in einem Zeitbereich (< 8,3 ms, so genannter zulässiger Surge-Strom bei Dioden), in dem Dioden mit einem Vielfachen des Nennstroms belastet werden dürfen.

Beispiel

Zwei 1-phasige Stromversorgungen SITOP PSU8200 mit 10 A Ausgangsstrom (Artikel-Nr.: 6EP3334-8SB00-0AY0) werden parallel geschaltet. Der dynamische Strom bei Kurzschluss im Betrieb beträgt ca. 30 A für 25 ms.

Die Dioden sollten deshalb sicherheitshalber 40 A Strombelastbarkeit aufweisen, der gemeinsame Kühlkörper für beide Dioden ist auf den maximal möglichen Strom von ca. 24 A (Dauerkurzschlussstrom-Effektivwert) x Diodendurchlassspannung auszulegen.

Parallelschaltung zur Leistungserhöhung

Zur Leistungserhöhung können jeweils gleiche Typen der meisten SITOP-Stromversorgungen direkt galvanisch parallel geschaltet werden (gleiches Prinzip wie Parallelschaltung für redundanten Betrieb, jedoch ohne Entkoppeldioden):

Die für direkte galvanische Parallelschaltung zugelassenen Typen sind in den jeweiligen technischen Daten unter „Ausgang, Parallelschaltbarkeit zur Leistungserhöhung“ ersichtlich.

Voraussetzung:

- Die an jeder Stromversorgung angeschlossenen Ausgangsleitungen am Anschluss „+“ und „-“ sollen bis zum gemeinsamen externen Verknüpfungspunkt möglichst mit gleicher Länge und Querschnitt (bzw. gleicher Impedanz) ausgeführt werden.
- Die parallel geschalteten Stromversorgungen sind mit einem gemeinsamen Schalter in der Netzzuleitung gleichzeitig einzuschalten (z. B. mit dem bei Schaltschränken vorhandenem Hauptschalter).
- Die im Leerlauf gemessenen Ausgangsspannungen der noch nicht parallel geschalteten Stromversorgungen dürfen maximal um 50 mV differieren. Dies entspricht in der Regel der Werkseinstellung. Falls bei einstellbaren Stromversorgungen die Ausgangsspannung verändert wird, sollten die „-“-Anschlüsse verbunden und dann im Leerlauf die Spannungsdifferenz zwischen den noch nicht verbundenen „+“-Ausgangsklemmen gemessen werden. Diese Spannungsdifferenz darf 50 mV nicht überschreiten.

Hinweis

Bei der direkten galvanischen Parallelschaltung von mehr als zwei SITOP-Stromversorgungen können weitere Schaltungsmaßnahmen als Kurzschluss- und Überlastschutz erforderlich werden!

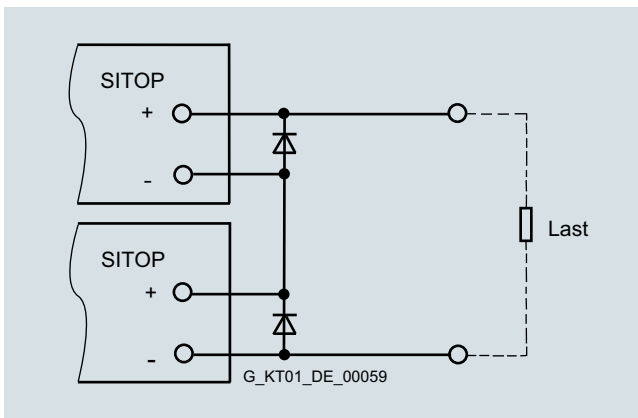
Übersicht

Reihenschaltung zur Spannungserhöhung

Um eine Verbraucherspannung von z. B. DC 48 V zu realisieren, können bei den meisten 24-V-SITOP-Stromversorgungen 2 Geräte gleichen Typs in Reihe geschaltet werden (detaillierte Informationen siehe jeweiliges Gerätehandbuch).

Die SITOP-Ausgänge „+“ und „-“ sind gegenüber PE auf mindestens DC 60 V isoliert (Luft- und Kriechstrecken sowie Funkentstörkondensatoren an „+“ und „-“ gegen PE), sodass bei einer derartigen Reihenschaltung (siehe Bild) wahlweise folgende Punkte geerdet werden können:

- „-“ der unteren Stromversorgung (ergibt DC +48 V gegen PE)
- die Mitte „+“/„-“ zwischen beiden Stromversorgungen (ergibt DC ± 24 V gegen PE)
- „+“ der oberen Stromversorgung (ergibt DC -48 V gegen PE)



Reihenschaltung zwei SITOP-Stromversorgungen zur Spannungsverdopplung

Hinweis:

Bei der Reihenschaltung zweier Geräte kann die dauerhaft zulässige SELV-Spannung von maximal DC 60 V im Fehlerfall nicht zugesichert werden.

Die Dioden V1 und V2 dienen dem Zweck, den in der Stromversorgung enthaltenen Ausgangselko vor Gegenspannung > 1 V zu schützen. Bedingt durch nicht absolut gleichzeitigen Hochlauf (auch bei Einschalten mit gemeinsamen Netzschalter sind üblicherweise Differenzen von einigen 10 ms in der Anlaufverzögerung möglich) liefert die schneller hochlaufende Stromversorgung Strom in den „-“-Ausgang der langsameren, deren Ausgangselko damit theoretisch unzulässig umgeladen wird.

Durch interne LC-Filter übernimmt die sekundärseitige interne Gleichrichterdiode der langsamer anlaufenden Stromversorgung diesen Strom erst einige Millisekunden später, sodass auf die mit Anode an „-“ und Katode an „+“ geschaltete externe Diode je Stromversorgung nicht verzichtet werden darf. Diese Dioden werden jedoch nur dynamisch beansprucht, sodass die 8,3 ms Surge-Strombelastbarkeit (ist in den Datenblättern geeigneter Dioden angegeben) als Dimensionierungsgrundlage herangezogen werden kann und eine Kühlung der Dioden über Kühlkörper in der Regel nicht erforderlich ist.

Technische Informationen und Projektierung

Batterieladen mit SITOP

Übersicht

Batterieladen mit SITOP-Stromversorgungen

Die Stromversorgungen SITOP PSU3800 12 V/20 A (Artikelnummer 6EP3424-8UB00-0AY0), 24 V/17 A (Artikelnummer 6EP3436-8UB99-0AY0) und 24 V/40 A (Artikelnummer 6EP3437-8UB00-0AY0) sind zum Laden von Blei-Akkus geeignet. Bei auf Parallelbetrieb eingestellter U-I-Kennlinie wird der zu ladende Akku solange mit Konstantstrom geladen, bis ca. 95 % der eingestellten SITOP-Ausgangsspannung erreicht sind. Danach nimmt der Ladestrom kontinuierlich von 1,2 x Nennstrom bei 95 % der eingestellten Spannung auf ca. 0 A bzw. Selbstentladestrom des Akkus bei 100 % der eingestellten -Ausgangsspannung ab, d. h. in diesem Bereich Widerstandskennlinie.

Als Schutz vor Gegenspannung und als Verpolschutz empfehlen wir eine für mindestens 1,2 x Nennstrom der Stromversorgung geeignete Diode mit mindestens 40 V Sperrspannung in Serie zum „+“-Ausgang (Anode mit „+“-Ausgang des SITOP PSU3800 verbinden, Kathode mit dem Pluspol des Akkus).

Die Ausgangsspannung der Stromversorgung ist im Leerlauf auf die Ladeschlussspannung plus den Spannungsabfall an der Diode einzustellen. Bei einer Ladeschlussspannung von z. B. DC 27,0 V (üblich bei 20 °C bis 30 °C Akkutemperatur, in jedem Fall sind jedoch die Angaben des Akku-Herstellers zu beachten!) und 0,8 V Spannungsabfall an der Diode ist die Stromversorgung im Leerlauf auf 27,8 V einzustellen.

Allgemeiner Hinweis zum Einsatz von SITOP-Stromversorgungen als Batterieladegerät

Bei Einsatz von SITOP als Batterieladegerät sind in jedem Fall die Bestimmungen der VDE 0510 bzw. entsprechende nationale Vorschriften zu beachten und für eine ausreichende Be- und Entlüftung des Batteriestandortes zu sorgen. Die Stromversorgungen SITOP sind als Einbaugeräte ausgeführt, der Berührungsschutz ist deshalb durch Einbau in ein geeignetes Gehäuse sicherzustellen.

Als Ladeschlussspannung ist der vom Batteriehersteller empfohlene Wert (abhängig von der Akkutemperatur) einzustellen. Ideal ist eine Bleiakkutemperatur von +20 bis 30 °C, die empfohlene Ladeschlussspannung liegt hier meist bei ca. 27 V.

Übersicht

24-V-Stromversorgung mit Leistungsbegrenzung auf 100 VA nach NEC Class 2

Durch die Leistungsbegrenzung der Stromversorgung wird davon ausgegangen, dass im Ausgangskreis keine Gefahr durch elektrischen Schlag oder Brand entsteht. Auf dieser Annahme beruht der Standard NEC Class 2 (National Electrical Code) für Elektroausrüstungen in den USA, herausgegeben von der „National Fire Protection Association“ (NFPA). Netzteile und Zusatzkomponenten für die Versorgung des Steuerstromkreises mit der Zulassung NEC Class 2 zeichnen sich dadurch aus, dass auch im Fehlerfall die Ausgangsleistung auf 100 VA begrenzt ist. Durch den Einsatz dieser approbierten Komponenten und die korrekte und normgerechte Projektierung der Schaltanlage kann die Überprüfung vor Ort deutlich vereinfacht werden.

Class 2 Control Circuit (UL 508A § 2.7) für den Einsatz von Schalttausrüstungen in den USA

Der Aufbau dieser Steuerstromkreise erfolgt über eigens zugelassene Netzgeräte, die mit speziellen „OUTPUT: NEC Class 2“ gekennzeichnet sind. Komponenten im Steuerstromkreis mit der Zulassung „...for use with Class 2 only...“ dürfen nur von diesen Class 2 Netzteilen versorgt werden. Der Vorteil für den Anwender liegt darin, dass auch UL-ungelistete Geräte im „NEC Class 2 Kreis“ verwendet werden dürfen, da der AHJ (Authority Having Jurisdiction) die Komponenten in diesem sicheren Steuerstromkreis nicht abnehmen muss. Bei der Abnahme des Schalterschranke wird der AHJ den Hinweis aus dem UL Testreport der Netzgeräte übernehmen: „These following models are additional investigated for NEC Class 2 output and comply with its requirement“. Ein NEC Class 2 Steuerstromkreis darf aus dem Schalterschrank herausgeführt werden, wenn er an den Klemmen eigens dafür gekennzeichnet ist und von anderen Stromkreisen getrennt verlegt wird.

Automatisierungskomponenten begrenzter Leistungseinspeisung

Die Stromversorgung mit Leistungsbegrenzung auf 100 VA ist nicht nur für den Einsatz von Schalttausrüstungen in den USA von Bedeutung. Die begrenzte Ausgangsleistung machen sich auch einige Automatisierungskomponenten zu Nutze, um dadurch die erforderliche Brandschutz-Sicherheit zu erreichen. Hierzu gehören z. B. einige Industrie-PCs der Produktlinie SIMATIC IPC und Switches der Produktlinie SCALANCE.

Stromversorgungskonzepte mit Steuerstromkreisen nach NEC Class 2

Für die Realisierung von NEC Class 2 Steuerstromkreisen gibt es unterschiedliche Möglichkeiten. Die klassische Variante ist die Verwendung von NEC Class 2 Stromversorgungen.

Eine weitere Möglichkeit einen NEC Class 2 Steuerstromkreis aufzubauen, ist die Verwendung von speziell getesteten Class 2 SITOP-Add-on-Modulen, deren Ausgänge eine Leistungsbegrenzung von 100 VA sicherstellen. Diese Lösung hat den Vorteil, dass eine zentrale Stromversorgung verwendet werden kann. Durch den Einsatz dieser Ergänzungsmodule ist es möglich, die NEC Class 2 Abgänge je nach Erfordernis dezentral aufzubauen.

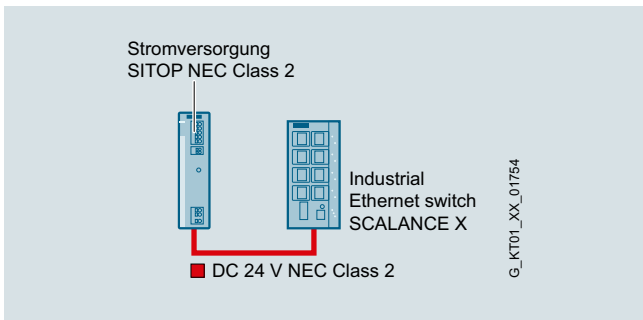
Stromversorgungen mit NEC Class 2	Artikel-Nr.
LOGO!Power	
5 V/3 A	6EP3310-6SB00-0AY0
12 V/0,9 A	6EP3320-6SB00-0AY0
12 V/1,9 A	6EP3321-6SB00-0AY0
15 V/1,9 A	6EP3321-6SB10-0AY0
15 V/4 A	6EP3322-6SB10-0AY0
24 V/0,6 A	6EP3330-6SB00-0AY0
24 V/1,3 A	6EP3331-6SB00-0AY0
24 V/2,5 A	6EP3332-6SB00-0AY0
SITOP PSU6200	
12 V/2 A	6EP3321-7SB00-0AX0
4 V/1,3 A	6EP3331-7SB00-0AX0
24 V/2,5 A	6EP3332-7SB00-0AX0
24 V/3,7 A	6EP3333-7LB00-0AX0
SITOP PSU3600 dual	
2 x 15 V/3,5 A	6EP3323-0SA00-0BY0
DC/DC-Wandler SITOP PSU3400	
48 V/24 V/3,5 A	6EP3233-0TA10-0AY0
Redundanzmodul SITOP PSE202U	
24 V/3,5 A	6EP1962-2BA00
Selektivitätsmodul SITOP PSE200U	
24 V/4 x 3 A	
• mit Summenmeldekontakt	6EP1961-2BA51
• mit Einzelkanalmeldung	6EP1961-2BA61
Erweiterungsmodul für Stromversorgungssystem SITOP PSU8600 → SITOP CNX8600	
8 x 2,5 A	6EP4436-8XB00-0DY0

Technische Informationen und Projektierung

Stromversorgungen mit NEC Class 2

Übersicht (Fortsetzung)

Konfigurationsbeispiele mit NEC Class 2 Abzweig

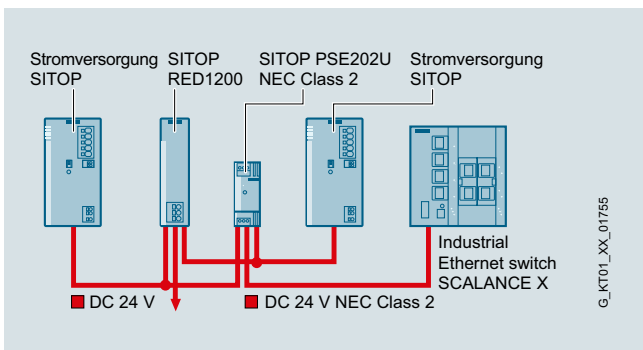


Netzgerät mit NEC Class 2, z. B. PSU6200 24 V/3,7 A

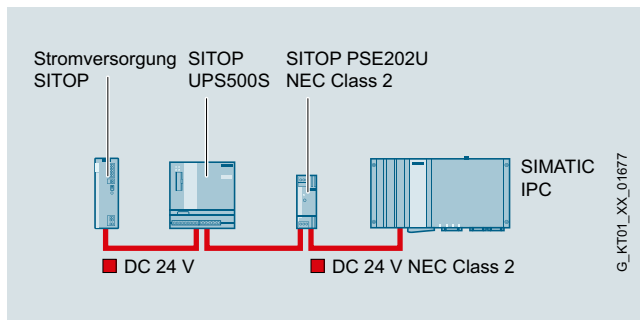
Unterbrechungsfreie DC-24-V-Versorgung nach NEC Class 2

Werden Verbraucher mit erforderlicher NEC-Class-2-Einspeisung über eine DC-USV versorgt, ist es nicht ausreichend eine Stromversorgung mit NEC Class 2 zu verwenden. Denn im Pufferbetrieb wird der Verbraucher über den Energiespeicher (Batterie oder Kondensatoren) versorgt, dessen abgegebene Leistung nicht durch das DC-USV-Modul auf 100 VA limitiert wird. Über die SITOP Add-on-Module in NEC Class 2 wird sowohl im Netz- als auch im Pufferbetrieb die Leistungsbegrenzung auf 100 VA eingehalten. Dadurch kann auch ein leistungsstärkeres Netzgerät eingesetzt werden. Typische Verbraucher sind Industrie PCs, die auch bei Netzausfall oder -Abschaltung über die DC-USV sicher heruntergefahren werden können.

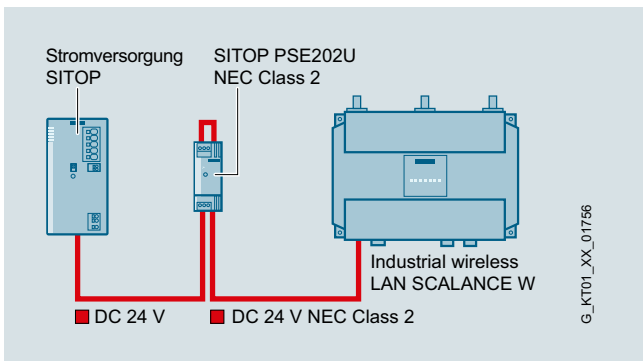
Konfigurationsbeispiele mit DC-USV und NEC Class 2 Abzweigen



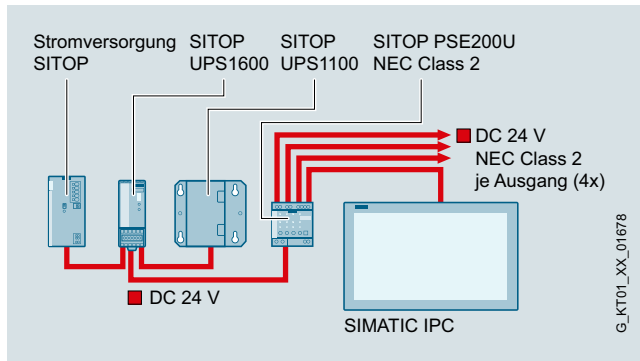
Redundante 24-V-Versorgung über 2 Netzgeräte und Redundanzmodul SITOP PSE202U mit NEC Class 2



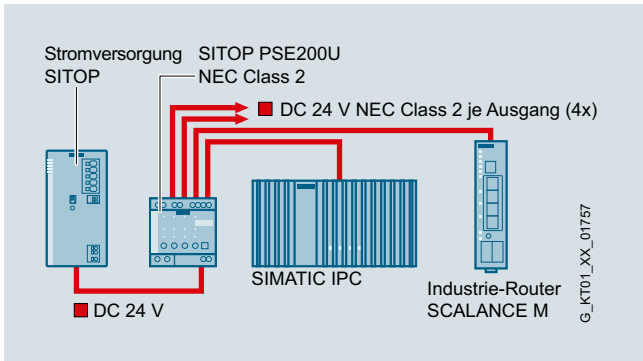
SIMATIC IPC Spannungsversorgung über ein leistungsstarkes Netzgerät mit Kondensator-basierender DC-USV SITOP UPS500S sowie Redundanzmodul SITOP PSE202U mit NEC Class 2



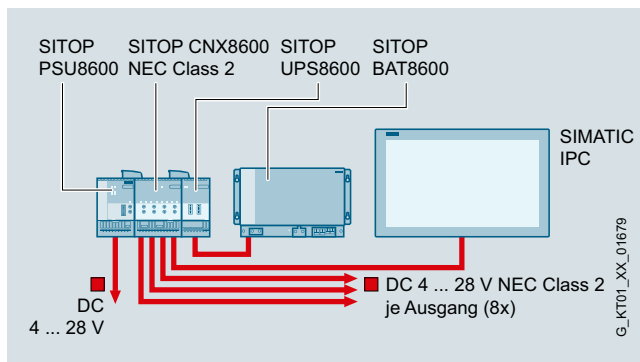
Leistungsstarkes Netzgerät und Redundanzmodul mit NEC Class 2



SIMATIC IPC Spannungsversorgung über ein leistungsstarkes Netzgerät mit DC-USV-Modul SITOP UPS1600 und Batteriemodul UPS1100 sowie Selektivitätsmodul SITOP PSE200U mit NEC Class 2



Leistungsstarkes Netzgerät und ein Selektivitätsmodul SITOP PSE200U mit NEC Class 2



SIMATIC IPC Spannungsversorgung über Stromversorgungssystem SITOP PSU8600 mit Erweiterungsmodul CNX8600 mit NEC Class 2 und Pufferung der Ausgänge durch DC-USV UPS8600 mit Batteriemodul BAT8600

Übersicht

SITOP verfügt über die passende Versorgung für alle SIMATIC IPCs mit DC-24-V-Eingang, auch bei erforderlicher NEC-Class-2-Einspeisung. Zur Pufferung bei Netzausfall und zum sicheren Herunterfahren des PCs lassen sich die SITOP Netzgeräte zur unterbrechungsfreien DC-Stromversorgung (DC-USV) ausbauen.

Unterbrechungsfreie DC 24-V-Stromversorgung

SIMATIC IPC (DC 24 V)	Min. Eingangsspannung [V]	Max. Einschaltstrom [A]	Nennstrom [A]	Empfohlene Stromversorgung ohne DC-USV		Empfohlene Stromversorgung mit DC-USV	
				Stromversorgung	Artikel-Nr.	Stromversorgung	Artikel-Nr.
IPC127E	19,2	1,8	0,7	LOGO!Power 1,3 A	6EP3331-6SB00-0AY0		
IPC227E	19,2	4	1,8	SITOP PSU6200 3,7 A ¹⁾	6EP3333-7LB00-0AX0	SITOP PSU6200 5 A ²⁾	6EP3333-7SB00-0AX0
IPC277E (7", 9")	19,2	2	1,4	LOGO!Power 2,5 A ¹⁾	6EP3332-6SB00-0AY0		
IPC277E (12", 15", 19")	19,2	4,5	3				
IPC327E	20,4	4	2,5	SITOP PSU6200 3,7 A ¹⁾	6EP3333-7LB00-0AX0	SITOP PSU6200 5 A ²⁾	6EP3333-7SB00-0AX0
IPC377E (12", 15", 19")	20,4	4	2,5				
IPC427E	19,2	6,5	3,4			SITOP PSU6200 10 A ²⁾	6EP3334-7SB00-3AX0
IPC477E	19,2	6,5	3,4	SITOP PSU6200 5 A	6EP3333-7SB00-0AX0	SITOP PSU6200 10 A	6EP3334-7SB00-3AX0
IPC627E	19,2	13	8				
IPC627E (5 slot)	19,2	13	8	SITOP PSU6200 10 A	6EP3334-7SB00-3AX0	SITOP PSU6200 20 A	6EP3336-7SB00-3AX0
IPC677E	19,2	14	8				
IOT2040	9	1,2	0,5	LOGO!Power 1,3 A ¹⁾	6EP3331-6SB00-0AY0	LOGO!Power 2,5 A ²⁾	6EP3332-6SB00-0AY0
IFP Basic	20,4	2,5	2,5	LOGO!Power 2,5 A	6EP3332-6SB00-0AY0	SITOP PSU6200 5 A	6EP3333-7SB00-0AX0
IFP Standard	19,2	1,9	1,9	LOGO!Power 2,5 A	6EP3332-6SB00-0AY0	SITOP PSU6200 5 A	6EP3333-7SB00-0AX0

¹⁾ 24-V-Einspeisung nach NEC Class 2 (max. 100 W)

²⁾ Add-on-Module mit NEC Class 2 erforderlich, siehe Konfigurationsbeispiele [Seite 11/14](#)

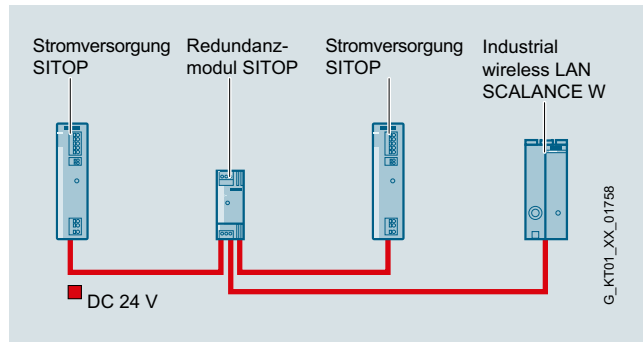
Technische Informationen und Projektierung

Passende Stromversorgung für SCALANCE

Übersicht

Redundante 24-V-Versorgung

Zum Aufbau einer redundanten Stromversorgung wird üblicherweise ein Redundanzmodul zur Entkopplung der Stromversorgungen eingesetzt (siehe Seite 11/10). Bei einigen Automatisierungskomponenten kann ein Redundanzmodul entfallen, weil sie über zwei 24 V Eingänge redundant versorgt werden können.



SITOP Stromversorgung mit Redundanzmodul

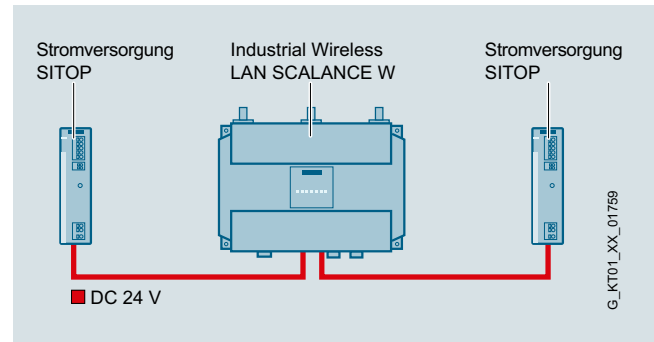
Vorteil:

- Wenn ein Verbraucher eine NEC Class 2 Einspeisung erfordert, kann das Redundanzmodul PSE202U gleichzeitig für Redundanz und Leistungsbegrenzung nach NEC Class 2 eingesetzt werden. Dadurch können 2 leistungsstärkere Stromversorgungen verwendet werden, die alle 24-V-Verbraucher versorgen

Nachteile:

- Redundanzmodul erforderlich, also mehr Kosten, Platzbedarf und Verdrahtungsaufwand
- Leitung zwischen Redundanzmodul und Verbraucher nicht redundant > single point of failure

Die Eingänge sind von einander entkoppelt und bieten den erforderlichen Schutz bei Ausfall eines Netzgeräts. Über eine redundante 24-V-Einspeisung verfügen beispielsweise einige SCALANCE Geräte - siehe nachstehende Tabellen.



SITOP Stromversorgung ohne Redundanzmodul

Vorteile:

- Kein Redundanzmodul erforderlich, also weniger Kosten, Platzbedarf und Verdrahtungsaufwand
- Kein „single point of failure“ bei der 24-V-Versorgung

Nachteil:

- Wenn der Verbraucher eine NEC Class 2 Einspeisung erfordert, müssen dies beide Stromversorgung erfüllen

Produkttyp-Bezeichnung	Min. Eingangsspannung [V]	Max. Eingangsspannung [V]	Nennstrom [A] bei 24 V	Einspeisung NEC Class 2 (max. 100 VA)	Redundante Einspeisung (zwei von einander entkoppelte 24 V Eingänge)
------------------------	---------------------------	---------------------------	------------------------	---------------------------------------	--

SCALANCE X – Industrial Ethernet Switches, 24-V-Versorgung

SCALANCE XR-500 managed

XR524-8C	19,2	28,8	1	-	✓
XR526-8C	19,2	28,8	1,5	-	✓
XR528-6M	19,2	28,8	0,92 - 11,5 abhängig von der Konfiguration	-	✓
XR552-12M	19,2	28,8	1,42 - 12,5 abhängig von der Konfiguration	-	✓

SCALANCE XM-400 managed

XM408-4C, XM408-8C, XM416-4C	19,2	28,8	0,6 - 2 (mit Port Extender)	✓	✓
------------------------------	------	------	-----------------------------	---	---

SCALANCE X-300 managed

X302-7EEC, X307-2EEC	19,2	28,8	0,75	✓	✓
X304-2FE	19,2	28,8	0,26	✓	✓
X306-1LD FE	19,2	28,8	0,2	✓	✓
X307-3, X308-2, X310, X320-1FE	19,2	28,8	0,4	✓	✓
X308-2M PoE	19,2	28,8	2	✓	✓
X320-3LD FE	19,2	28,8	0,5	✓	✓
XR324 WG	19,2	28,8	0,3	-	✓
XR324-12M	19,2	28,8	1,8	-	✓
XR324-4M EEC	19,2	28,8	1,6	-	✓
XR324-4M PoE	19,2	28,8	4,2	-	✓
XR328-4C WG	19,2	28,8	0,5	-	✓

Übersicht (Fortsetzung)

Produkttyp- Bezeichnung	Min. Eingangsspannung [V]	Max. Eingangsspannung [V]	Nennstrom [A] bei 24 V	Einspeisung NEC Class 2 (max. 100 VA)	Redundante Einspeisung (zwei von einander entkoppelte 24 V Eingänge)
SCALANCE XB-200 managed					
XB205-3	19,2	28,8	0,3	✓	
XB205-3LD	19,2	28,8	0,29	✓	
XB208	19,2	28,8	0,17	✓	
XB213-3	19,2	28,8	0,41	✓	
XB213-3LD	19,2	28,8	0,4	✓	
XB216	19,2	28,8	0,28	✓	
SCALANCE XC-200 managed					
XC206-2	9,6	31,2	0,5	✓	✓
XC208	9,6	31,2	0,35	✓	✓
XC216	9,6	31,2	0,55	✓	✓
XC224	9,6	31,2	0,75	✓	✓
SCALANCE XP-200 managed					
XP208, XP208EEC	19,2	28,8	0,2	✓	✓
XP216, XP216EEC	19,2	28,8	0,4	✓	✓
SCALANCE XF204-2BA managed					
XF204-2BA, XF204-2BA DNA	19,2	28,8	0,36	✓	✓
XF204-2BA IRT	19,2	28,8	0,4	✓	✓
SCALANCE XF-200 managed					
XF201-3P IRT, XF202-2P IRT	19,2	28,8	0,4	✓	✓
XF204, XF204-2DNA	19,2	28,8	0,36	✓	✓
XF204-2	18	28,8	0,22	✓	✓
XF204IRT	18	28,8	0,2	✓	✓
XF206-1	18	28,8	0,17	✓	✓
XF208	18	28,8	0,13	✓	✓
SCALANCE X-200RNA managed					
X204RNA	19,2	28,8	0,15	✓	✓
X204RNA EEC	19,2	300	0,25	-	-
SCALANCE XB-100 unmanaged					
XB108-2, XB124	19,2	28,8	0,3	✓	✓
XB112, XB116	19,2	28,8	0,2	✓	✓
SCALANCE XC-100 unmanaged					
XC106-2	9,6	31,2	0,2	✓	✓
XC108	9,6	31,2	0,125	✓	✓
XC116	9,6	31,2	0,225	✓	✓
XC124	9,6	31,2	0,325	✓	✓
SCALANCE XR-100WG unmanaged					
XR124WG	19,2	28,8	0,25	✓	✓
SCALANCE X-100 unmanaged					
X101-1	18	32	0,12	✓	✓
X104-2	18	32	0,16	✓	✓
X106-1	18	32	0,15	✓	✓
X108	18	32	0,14	✓	✓
X108PoE	18	32	1,7	✓	✓
X112-2	18	32	0,215 (Einschaltstrom 0,45)	✓	✓
X116	18	32	0,185 (Einschaltstrom 0,3)	✓	✓
X124	18	32	0,2 (Einschaltstrom 0,45)	✓	✓

Technische Informationen und Projektierung

Passende Stromversorgung für SCALANCE

Übersicht (Fortsetzung)

Produkttyp- Bezeichnung	Min. Eingangsspannung [V]	Max. Eingangsspannung [V]	Nennstrom [A] bei 24 V	Einspeisung NEC Class 2 (max. 100 VA)	Redundante Einspeisung (zwei von einander entkoppelte 24 V Eingänge)
SCALANCE X-000 unmanaged					
X005, X005EEC, X005TS	18	32	0,08	✓	-
SCALANCE XB-000 unmanaged					
XB004-1	19,2	28,8	0,11	✓	-
XB004-1G, XB004-1LDG	19,2	28,8	0,52	✓	-
XB004-1LD	19,2	28,8	0,1	✓	-
XB004-2	19,2	28,8	0,165	✓	-
XB005	19,2	28,8	0,07	✓	-
XB005G	19,2	28,8	0,44	✓	-
XB008	19,2	28,8	0,12	✓	-
XB008G	19,2	28,8	0,52	✓	-
Compact Switch Module					
LOGO! CSM 12/24	10,2	30,2	0,15	✓	-
CSM 1277	19,2	28,8	0,07	✓	-
CSM 377	19,2	28,8	0,07	✓	-

Empfehlung zur 24 V Versorgung bei Strombedarf:

- bis 0,6 A: LOGO!Power 24 V/0,6 A (6EP3330-6SB00-0AY0)
- 0,6 – 1,3 A: LOGO!Power 24 V/1,3 A (6EP3331-6SB00-0AY0)
- 1,3 - 2,5 A: LOGO!Power 24 V/2,5 A (6EP3332-6SB00-0AY0)
- 2,5 – 4 A LOGO!Power 24 V/4 A (6EP3333-6SB00-0AY0), SITOP PSU6200 24 V/3,7 A (6EP3333-7LB00-0AX0)

Produkttyp- Bezeichnung	Eingangs- spannung [V]	Min. Eingangsspannung [V]	Max. Eingangsspannung [V]	Nennstrom [A] bei 24 V	Einspeisung NEC Class 2 (max. 100 VA)	Redundante Einspeisung (zwei von einander entkoppelte 24 V Eingänge)
----------------------------	---------------------------	---------------------------------	---------------------------------	---------------------------	---	--

SCALANCE W – Industrial Wireless LAN, 24-V-Versorgung

SCALANCE W721/W722/W761

W721-1 RJ45, W721-1 RJ45 (USA), W722-1 RJ45, W722-1 RJ45 (USA), W722-1 RJ45 (ISR), W761-1 RJ45, W761-1 RJ45 (USA)	24	19,2	28,8	0,15	✓	-
--	----	------	------	------	---	---

SCALANCE W734-1/W774-1

W734-1 RJ45, W734-1 RJ45 (x20), W734-1 RJ45 (USA), W734-1 RJ45 (USA) (x20), W774-1 RJ45, W774-1 RJ45 (USA), W774-1 RJ45 (ISR)	24	19,2	28,8	0,25	✓	✓
W774-1 M12 EEC	24	16,8	28,8	0,25	✓	✓

SCALANCE W748/W788

W748-1 RJ45 (inkl. USA), W748-1 M12 (inkl. USA), W788-1 RJ45 (inkl. USA), W788-1 M12 (inkl. USA), W788-2 RJ45 (inkl. USA, ISR), W788-2 M12 (inkl. USA), W788-2 M12 EEC (inkl. USA, ISR)	24	19,2	28,8	0,65	✓	✓
---	----	------	------	------	---	---

SCALANCE W738/W778

W738-1 M12, W738-1 M12 (USA), W778-1 M12, W778-1 M12 (USA), W778-1 M12 EEC, W778-1 M12 EEC (USA)	24	16,8	31,2	0,25	✓	✓
---	----	------	------	------	---	---

Übersicht (Fortsetzung)

Produkttyp- Bezeichnung	Eingangsspannung [V]	Min. Eingangsspannung [V]	Max. Eingangsspannung [V]	Nennstrom [A] bei 24 V	Einspeisung NEC Class 2 (max. 100 VA)	Redundante Einspeisung (zwei von einander entkoppelte 24 V Eingänge)
SCALANCE W786						
W786-1 RJ45, W786-1 RJ45 (USA), W786-2 RJ45, W786-2 RJ45 (USA), W786-2 RJ45 (ISR), W786-2 SFP, W786-2 SFP (USA), W786-2IA RJ45, W786-2IA RJ45 (USA)	24	19,2	28,8	0,7	✓	✓
SCALANCE W1788/W1748						
W1788-2 M12, W1788-2 M12 (USA), W1788-2 M12 EEC, W1788-2 M12 EEC (USA), W1788-2IA M12, W1788-2IA M12 (USA)	24	16,8	31,2	0,7	✓	✓
W1748-1 M12, W1748-1 M12 (USA)	24	16,8	31,2	0,375	✓	✓
SCALANCE M - IP-basierte Modems und Router, 24-V-Versorgung						
M812, M816, M874, M876, M804PB, M826	12-24	10,8	28,8	0,3	✓	-
SCALANCE S - Industrial Security Appliances, 24-V-Versorgung						
S615	12-24	10,8	28,8	0,2	✓	-
SC622-2C, SC632-2C, SC642-2C	12-24	9,6	31,2	0,38	✓	✓
SC636-2C, SC646-2C	12-24	9,6	31,2	0,4	✓	✓

Empfehlung zur 24 V Versorgung bei Strombedarf:

- bis 0,6 A: LOGO!Power 24 V/0,6 A (6EP3330-6SB00-0AY0)
- 0,6 – 1,3 A: LOGO!Power 24 V/1,3 A (6EP3331-6SB00-0AY0)

Technische Informationen und Projektierung

Absicherung des Ausgangsstromkreises DC 24 V, Selektivität

Übersicht

Absicherung von 24-V-Versorgungstromkreisen und Selektivität

Bei unregelmäßigem Gleichrichtergeräten (Netztrafo mit angebaute Gleichrichter) musste der Ausgang in der Regel mit einer geeigneten Sicherung abgesichert werden, damit deren Ausgangsgleichrichterioden im Überlast-/Kurzschlussfall nicht durchlegieren (würde die Gleichstromverbraucher wegen der resultierenden Wechsellspannung zumeist zuverlässig zerstören und damit zu hohen Sachschäden führen).

Die geregelten Stromversorgungen SITOP hingegen sind im mit einem integrierten elektronischen Kurzschlusschutz versehen, der im Überlast-/Kurzschlussfall selbsttätig sowohl die Stromversorgung als auch die versorgten DC-24-V-Stromkreise vor Überstrom schützt. Es sind bezüglich der sekundärseitigen Absicherung folgende drei Fälle zu unterscheiden:

Beispiel 1: Keine Absicherung

Das Absichern der Sekundärseite (DC 24 V) zum Schutz der Verbraucherstromkreise/-leitungen ist nicht erforderlich, wenn die jeweiligen Leitungsquerschnitte auf den maximal möglichen Ausgangsstrom-Effektivwert ausgelegt sind. Je nach Fall (Kurzschlussfall oder Überlastfall) kann dies der Kurzschlussstrom-Effektivwert oder der Strombegrenzungswert sein.

Beispiel SITOP modular 10 (Artikelnummer: 6EP1334-3BA10)

- Nennstrom 10 A
- Strombegrenzung typ. 12 A
- Kurzschlussstrom-Effektivwert ca. 12 A

In den technischen Daten sind meist die typischen Werte angegeben, die maximalen Werte können ca. 2 A über dem jeweiligen typischen Wert liegen. Im Beispiel hier ist somit für die Leitungsdimensionierung ein maximal möglicher Ausgangsstrom-Effektivwert von ca. 14 A zugrunde zu legen.

Beispiel 2: Verringerte Leitungsquerschnitte

Werden geringere Leitungsquerschnitte verwendet als in den relevanten Normen (Bsp. EN 60204-1) vorgeschrieben, so sind die betroffenen 24 V-Verbraucherzuleitungen mit einem geeigneten Leitungsschutz zu schützen.

Es spielt dann keine Rolle, ob die Stromversorgung in den Strombegrenzungsbetrieb geht (Überlast) oder maximalen Kurzschlussstrom liefert (niederohmiger Kurzschluss). Die Verbraucherzuleitung wird durch den an den Leitungsquerschnitt angepassten Leitungsschutz in jedem Fall sicher vor Überlast geschützt.

Beispiel 3: Selektivität

In Fällen, in denen ein beispielsweise durch Kurzschluss ausfallender Verbraucherkreis schnell erkannt oder unbedingt selektiv abgeschaltet werden muss, bevor die Stromversorgung in den Strombegrenzungsbetrieb geht (beim Strombegrenzungsbetrieb würde auch für alle restlichen DC-24-V-Verbraucher die Spannung einbrechen), bieten sich zwei verschiedene Möglichkeiten der sekundärseitigen Beschaltung:

- Einsatz eines Selektivitätsmoduls SITOP PSE200U, SITOP SEL1400 oder SITOP SEL1200 zur Aufteilung der DC-24-V-Versorgung auf 4 bis 8 Verbraucherabzweige je Modul:
 - 4 Ausgänge, einstellbar je 0,5 – 3 A oder 3 – 10 A (PSE200U)
 - 4 Ausgänge, einstellbar je 2 – 10 A (SEL1200, SEL1400)
 - 8 Ausgänge, einstellbar je 1 – 5 A oder 2 – 10 A (SEL1200, SEL1400)
- Vorschalten geeigneter DC-24-V-Sicherungen bzw. Leitungsschutzschalter

Grundlage für die Auswahl der DC-24-V-Sicherung bzw. Leitungsschutzschalter ist der über dem Nennstrom liegende Kurzschlussstrom, den SITOP-Stromversorgungen bei Kurzschluss während des Betriebes liefern (Werte sind in den jeweiligen technischen Daten unter „Ausgang, dynamischer Überstrom bei Kurzschluss im Betrieb“ angegeben).

Wieviel von diesem Kurzschlussstrom in den meist nicht idealen „Kurzschluss“ und wieviel in die restlichen Verbraucher fließt, kann nicht auf einfache Weise berechnet werden. Dies ist abhängig von der Art der Überlast (hochohmiger oder niederohmiger Kurzschluss) und der Art der angeschlossenen Verbraucher (ohmsche, induktive und kapazitive/elektronische Verbraucher).

Im durchschnittlichen Praxisfall kann in erster Näherung jedoch angenommen werden, dass für die Sofortauslösung eines Leitungsschutzschalters in typ. 12 ms Auslösezeit (mit 14fachem DC-Nennstrom bei LS-Schalter Charakteristik C nach IEC 60898 oder mit 7fachem DC-Nennstrom bei LS-Schalter Charakteristik B oder mit 5-fachem DC-Nennstrom bei LS-Schalter Charakteristik A) die Differenz dynamischer Überstrom minus 50 % SITOP-Ausgangsnennstrom zur Verfügung steht. Unter dieser Annahme geeignete Leitungsschutzschalter zur selektiven Absicherung entnehmen Sie bitte den nachfolgenden Tabellen.

Übersicht

Aufstellung der Bestelldaten und Auslösecharakteristiken von einpoligen Leitungsschutzschaltern 5SY4...

nach IEC 60898 / EN 60898, einsetzbar bis DC 60 V (AC 250 V, Bemessungsschaltvermögen 10000 A)

Bemessungsstrom	Auslösecharakteristik	Artikelnummer	Bereich der Sofortauslösung < 100 ms bei Betrieb mit Gleichstrom (Wechselstrom)	Erforderlicher DC-Strom für Sofortauslösung in < 100 ms	Erforderlicher DC-Strom für Sofortauslösung in ca. 12 ms
1 A	Typ A	5SY4 101-5	DC: 2 ... 5 (AC: 2 ... 3) x I_{Nenn}	DC 2 ... 5 A	DC 5 A
1 A	Typ C	5SY4 101-7	DC: 5 ... 14 (AC: 5 ... 10) x I_{Nenn}	DC 5 ... 14 A	DC 14 A
1,6 A	Typ A	5SY4 115-5	DC: 2 ... 5 (AC: 2 ... 3) x I_{Nenn}	DC 3,2 ... 8 A	DC 8 A
1,6 A	Typ C	5SY4 115-7	DC: 5 ... 14 (AC: 5 ... 10) x I_{Nenn}	DC 8 ... 22,4 A	DC 22,4 A
2 A	Typ A	5SY4 102-5	DC: 2 ... 5 (AC: 2 ... 3) x I_{Nenn}	DC 4 ... 10 A	DC 10 A
2 A	Typ C	5SY4 102-7	DC: 5 ... 14 (AC: 5 ... 10) x I_{Nenn}	DC 10 ... 28 A	DC 28 A
3 A	Typ A	5SY4 103-5	DC: 2 ... 5 (AC: 2 ... 3) x I_{Nenn}	DC 6 ... 15 A	DC 15 A
3 A	Typ C	5SY4 103-7	DC: 5 ... 14 (AC: 5 ... 10) x I_{Nenn}	DC 15 ... 42 A	DC 42 A
4 A	Typ A	5SY4 104-5	DC: 2 ... 5 (AC: 2 ... 3) x I_{Nenn}	DC 8 ... 20 A	DC 20 A
4 A	Typ C	5SY4 104-7	DC: 5 ... 14 (AC: 5 ... 10) x I_{Nenn}	DC 20 ... 56 A	DC 56 A
6 A	Typ A	5SY4 106-5	DC: 2 ... 5 (AC: 2 ... 3) x I_{Nenn}	DC 12 ... 30 A	DC 30 A
6 A	Typ B	5SY4 106-6	DC: 3 ... 7 (AC: 3 ... 5) x I_{Nenn}	DC 18 ... 42 A	DC 42 A
6 A	Typ C	5SY4 106-7	DC: 5 ... 14 (AC: 5 ... 10) x I_{Nenn}	DC 30 ... 84 A	DC 84 A
8 A	Typ A	5SY4 108-5	DC: 2 ... 5 (AC: 2 ... 3) x I_{Nenn}	DC 16 ... 40 A	DC 40 A
8 A	Typ C	5SY4 108-7	DC: 5 ... 14 (AC: 5 ... 10) x I_{Nenn}	DC 40 ... 112 A	DC 112 A
10 A	Typ A	5SY4 110-5	DC: 2 ... 5 (AC: 2 ... 3) x I_{Nenn}	DC 20 ... 50 A	DC 50 A
10 A	Typ B	5SY4 110-6	DC: 3 ... 7 (AC: 3 ... 5) x I_{Nenn}	DC 30 ... 70 A	DC 70 A
10 A	Typ C	5SY4 110-7	DC: 5 ... 14 (AC: 5 ... 10) x I_{Nenn}	DC 50 ... 140 A	DC 140 A
13 A	Typ A	5SY4 113-5	DC: 2 ... 5 (AC: 2 ... 3) x I_{Nenn}	DC 26 ... 65 A	DC 65 A
13 A	Typ B	5SY4 113-6	DC: 3 ... 7 (AC: 3 ... 5) x I_{Nenn}	DC 39 ... 91 A	DC 91 A
13 A	Typ C	5SY4 113-7	DC: 5 ... 14 (AC: 5 ... 10) x I_{Nenn}	DC 65 ... 182 A	DC 182 A
16 A	Typ A	5SY4 116-5	DC: 2 ... 5 (AC: 2 ... 3) x I_{Nenn}	DC 32 ... 80 A	DC 80 A
16 A	Typ B	5SY4 116-6	DC: 3 ... 7 (AC: 3 ... 5) x I_{Nenn}	DC 48 ... 112 A	DC 112 A
16 A	Typ C	5SY4 116-7	DC: 5 ... 14 (AC: 5 ... 10) x I_{Nenn}	DC 80 ... 224 A	DC 224 A

Technische Informationen und Projektierung

Absicherung des Ausgangstromkreises DC 24 V, Selektivität

Übersicht (Fortsetzung)

Auslösbare Leitungsschutzschalter nach EN 60898 (DIN VDE 0641-11) in DC 24-V-Versorgungsstromkreisen, die von Stromversorgungen SITOP modular oder SITOP smart gespeist werden

Artikel-Nr.	I_a Nenn	I_a dyn.	Charakteristik A									
			1 A	1,6 A	2 A	3 A	4 A	6 A	8 A	10 A	13 A	16 A
6EP1332-2BA20	2,5 A	9 A/ 800 ms	✓	✓	•	X	X	X	X	X	X	X
6EP1333-2BA20	5 A	18 A/ 800 ms	✓	✓	✓	✓	•	X	X	X	X	X
6EP1333-3BA10	5 A	15 A/ 25 ms	✓	✓	✓	•	•	X	X	X	X	X
6EP3333-8SB00-0AY0	5 A	15 A/ 25 ms	✓	✓	✓	•	•	X	X	X	X	X
6EP1334-2BA20	10 A	32 A/ 1000 ms	✓	✓	✓	✓	✓	✓	•	X	X	X
6EP1334-3BA10	10 A	30 A/ 25 ms	✓	✓	✓	✓	✓	✓	•	X	X	X
6EP3334-8SB00-0AY0	10 A	30 A/ 25 ms	✓	✓	✓	✓	✓	✓	•	X	X	X
6EP1336-2BA10	20 A	35 A/ 100 ms	✓	✓	✓	✓	✓	✓	•	•	X	X
6EP1336-3BA10	20 A	60 A/ 25 ms	✓	✓	✓	✓	✓	✓	✓	✓	•	•
6EP3436-8SB00-0AY0	20 A	60 A/ 25 ms	✓	✓	✓	✓	✓	✓	✓	✓	•	•
6EP1436-2BA10	20 A	35 A/ 100 ms	✓	✓	✓	✓	✓	✓	•	•	X	X
6EP3337-8SB00-0AY0	40 A	120 A/ 25 ms	✓	✓	✓	✓	✓	✓	✓	✓	✓	✓
6EP1437-2BA20	40 A	65 A/ 120 ms	✓	✓	✓	✓	✓	✓	✓	✓	✓	•
6EP3437-8SB00-0AY0	40 A	120 A/ 25 ms	✓	✓	✓	✓	✓	✓	✓	✓	✓	✓

I_a Nenn: Nenn-Ausgangsstrom

I_a dyn: Dynamischer Überstrom bei Kurzschluss im Betrieb

✓: unverzögerte Auslösung, da dynamischer Überstrom bei Kurzschluss > Grenzstrom der elektromagnetischen Auslösung.

•: unverzögerte Auslösung wahrscheinlich, da dynamischer Überstrom bei Kurzschluss mind. 50% innerhalb des Toleranzbandes der Auslösecharakteristik.

X: Keine unverzögerte Auslösung.

¹⁾ Die Auswahl auslösbarer Leitungsschutzschalter beruht auf der Betrachtung des maximal möglichen Kurzschlussstromes der Stromversorgung und der jeweiligen Auslösekennlinie bei +20 °C. Weitere gegebenenfalls praxisrelevante Parameter wie Eigenerwärmung, erhöhte Umgebungstemperatur, Leitungsimpedanzen und eventuell in Parallelzweige fließende Ströme wurden nicht berücksichtigt.

Übersicht (Fortsetzung)

Artikel-Nr.	I_a Nenn	I_a dyn.	Charakteristik B			
			6 A	10 A	13 A	16 A
6EP1332-2BA20	2,5 A	9 A/ 800 ms	X	X	X	X
6EP1333-2BA20	5 A	18 A/ 800 ms	X	X	X	X
6EP1333-3BA10	5 A	15 A/ 25 ms	X	X	X	X
6EP3333-8SB00-0AY0	5 A	15 A/ 25 ms	X	X	X	X
6EP1334-2BA20	10 A	32 A/ 1000 ms	•	X	X	X
6EP1334-3BA10	10 A	30 A/ 25 ms	•	X	X	X
6EP3334-8SB00-0AY0	10 A	30 A/ 25 ms	•	X	X	X
6EP1336-2BA10	20 A	35 A/ 100 ms	•	X	X	X
6EP1336-3BA10	20 A	60 A/ 25 ms	✓	•	X	X
6EP3436-8SB00-0AY0	20 A	60 A/ 25 ms	✓	•	X	X
6EP1436-2BA10	20 A	35 A/ 100 ms	•	X	X	X
6EP3337-8SB00-0AY0	40 A	120 A/ 25 ms	✓	✓	✓	✓
6EP1437-2BA20	40 A	65 A/ 120 ms	✓	•	•	X
6EP3437-8SB00-0AY0	40 A	120 A/ 25 ms	✓	✓	✓	✓

I_a Nenn: Nenn-Ausgangsstrom

I_a dyn: Dynamischer Überstrom bei Kurzschluss im Betrieb

✓: unverzögerte Auslösung, da dynamischer Überstrom bei Kurzschluss > Grenzstrom der elektromagnetischen Auslösung.

•: unverzögerte Auslösung wahrscheinlich, da dynamischer Überstrom bei Kurzschluss mind. 50% innerhalb des Toleranzbandes der Auslösecharakteristik.

X: Keine unverzögerte Auslösung.

Technische Informationen und Projektierung

Absicherung des Ausgangstromkreises DC 24 V, Selektivität

Übersicht (Fortsetzung)

Artikel-Nr.	I_a Nenn	I_a dyn.	Charakteristik C										
			1 A	1,6 A	2 A	3 A	4 A	6 A	8 A	10 A	13 A	16 A	
6EP1332-2BA20	2,5 A	9 A/ 800 ms	X	X	X	X	X	X	X	X	X	X	X
6EP1333-2BA20	5 A	18 A/ 800 ms	✓	•	X	X	X	X	X	X	X	X	X
6EP1333-3BA10	5 A	15 A/ 25 ms	✓	X	X	X	X	X	X	X	X	X	X
6EP3333-8SB00-0AY0	5 A	15 A/ 25 ms	✓	X	X	X	X	X	X	X	X	X	X
6EP1334-2BA20	10 A	32 A/ 1000 ms	✓	✓	✓	•	X	X	X	X	X	X	X
6EP1334-3BA10	10 A	30 A/ 25 ms	✓	✓	✓	•	X	X	X	X	X	X	X
6EP3334-8SB00-0AY0	10 A	30 A/ 25 ms	✓	✓	✓	•	X	X	X	X	X	X	X
6EP1336-2BA10	20 A	35 A/ 100 ms	✓	✓	✓	•	X	X	X	X	X	X	X
6EP1336-3BA10	20 A	60 A/ 25 ms	✓	✓	✓	✓	✓	•	X	X	X	X	X
6EP3436-8SB00-0AY0	20 A	60 A/ 25 ms	✓	✓	✓	✓	✓	•	X	X	X	X	X
6EP1436-2BA10	20 A	35 A/ 100 ms	✓	✓	✓	•	X	X	X	X	X	X	X
6EP3337-8SB00-0AY0	40 A	120 A/ 25 ms	✓	✓	✓	✓	✓	✓	✓	•	X	X	X
6EP1437-2BA20	40 A	65 A/ 120 ms	✓	✓	✓	✓	✓	•	X	X	X	X	X
6EP3437-8SB00-0AY0	40 A	120 A/ 25 ms	✓	✓	✓	✓	✓	✓	✓	•	X	X	X

Übersicht

Wichtige Normen und Zertifizierungen in der Übersicht

EN	Europäische Normen
EN 50178	Electronic equipment for use in power installations
EN 55022	Information technology equipment – Radio disturbance characteristics – Limits and methods of measurement
EN 60079 series	Electrical apparatus for explosive gas atmospheres
EN 60364-1	Low-voltage electrical installations – Fundamental principles, assessment of general characteristics, definitions
EN 60529	Degrees of protection provided by enclosures (IP-Code)
EN 60601-1	Medical electrical equipment - General requirements for basic safety and essential performance
EN 60715	Dimensions of low-voltage switchgear and controlgear – Standardized mounting on rails for mechanical support of switchgear, controlgear and accessories
EN 60721	Classification of environmental conditions
EN 61000-3-2	Electromagnetic compatibility (EMC) – Limits for harmonic current emissions (equipment input current ≤ 16 A per phase)
EN 61000-6-1	Electromagnetic compatibility (EMC) -Generic standards – Immunity standard for residential, commercial and light-industrial environments
EN 61000-6-2	Electromagnetic compatibility (EMC) – Generic standards – Immunity for industrial environments
EN 61000-6-3	Electromagnetic compatibility (EMC) – Generic standards – Emission standard for residential, commercial and light industrial environments
EN 61000-6-4	Electromagnetic compatibility (EMC) – Generic standards – Emission standard for industrial environments
EN 61000-6-8	Electromagnetic compatibility (EMC) – Generic standards – Emission standard for professional equipment in commercial and light-industrial locations
EN 61010-1	Safety requirements for electrical equipment for measurement, control, and laboratory use – General requirements
EN 61010-2-201	Safety requirements for electrical equipment for measurement, control, and laboratory use – Particular requirements for control equipment
EN 61204-7	Low-voltage switch mode power supplies – Safety requirements
EN 61558-2-16	Safety of transformers, reactors, power supply units and similar products for supply voltages up to 1 100 V – Particular requirements and tests for switch mode power supply units and transformers for switch mode power supply units
EN 62368-1	Audio/video, information and communication technology equipment – Safety requirements
UL	Underwriters Laboratories
UL 508	Industrial control equipment
UL 1604	Electrical equipment for use in class I and class II, division 2, and class III hazardous (classified) locations
UL 1778	Uninterruptible Power Supply Equipment
UL 2367	Solid State Overcurrent Protectors
UL 60079	Electrical apparatus for explosive gas atmospheres
UL 60950-1	Information technology equipment – Safety
UL 61010-2-201	Safety Requirements for Electrical Equipment for Measurement, Control, and Laboratory Use - Particular Requirements for Control Equipment
UL 62368-1	Audio/Video, Information and Communication Technology Equipment – Safety Requirements
NEC	National Electrical Code
NEC class 2	National Electrical Code, Class 2 Control Circuit

Technische Informationen und Projektierung

Normen und Approbationen

Übersicht (Fortsetzung)

ANSI	American National Standards Institute
ANSI/ISA-12.12.01	Nonincendive Electrical Equipment for Use in Class I and II, Division 2 and Class III, Divisions 1 and 2 Hazardous (Classified) Locations
CSA	Canadian Standards Association
CSA C22.2 No. 14	Industrial control equipment
CSA C22.2 No. 142	Process control equipment
CSA C22.2 No. 107.1	General Use Power Supplies
CSA C22.2 No. 213	Non-Incendive Electrical Equipment for Use in Class I, Division 2 Hazardous Locations
CSA C22.2 No. 60079	Electrical apparatus for explosive gas atmospheres
CSA C22.2 No. 60950-1	Information technology equipment – Safety
	Explosionsschutz-Zertifizierungen
CCC	Certificate for China Compulsory Product Certification
FM	Factory Mutual Research
	Schiffbau-Zertifizierungen
ABS	American Bureau of Shipping
BV	Bureau Veritas
CCS	China Classification Society
DNV GL	Det Norske Veritas, Germanischer Lloyd
LR	Lloyd's Register
NK	Nippon Kaiji Kyokai
RINA	Registro Italiano Navale
RMRS	Russian Maritime Register
	Weitere Zertifizierungen
SEMI F47	Specification for semiconductor processing equipment
BIS	Bureau of Indian Standards
EAC	Eurasian Conformity mark, regulations of the Customs Union or the Eurasian Economic Union (EAEU)
UKCA	UK Conformity Assessed
RCM	Regulatory Compliance Mark, Compliance Testing for Australia

Zertifikate

The screenshot shows the Siemens Industry Online Support interface. The main content area displays a FAQ article titled "Welche Zertifizierungen gibt es für die SITOP Gleichstromversorgungen?". The article text includes:

Wichtige Zertifizierungen

Für die SITOP Gleichstromversorgungen werden umfangreiche Zertifikate zur Verfügung gestellt, z. B. CE, UL, CSA, ENEC, SEMI und SCHNAB.

Die folgende Übersicht zeigt, welche Zertifizierungen es für die SITOP Stromversorgungen gibt.

[Zertifikate SITOP Power Supply \(26,9 KB\)](#)

Hinweis

Die Zertifikate finden Sie im [Siemens Industry Online Support Portal](#) unter dem Beitragstyp "Zertifikate".

Securityhinweise

Um technische Infrastruktur, Systeme, Maschinen und Netzwerke gegen Cyber-Bedrohungen zu sichern, ist es erforderlich, ein ganzheitliches IT Security-Konzept zu implementieren (und kontinuierlich aufrechtzuerhalten), das dem aktuellen Stand der Technik entspricht. Die Produkte und Lösungen von Siemens können nur einen Bestandteil eines solchen Konzepts, vernetzter Informationen über Cyber Security, bilden.

<https://www.siemens.com/cybersecurity/ourapproach>

Auch verfügbar in folgenden Sprachen:

- Englisch
- Chinesisch

The right sidebar contains sections for "mySupport Cockpit", "Produktinformationen", and "Related Links".

Aktuelle Zertifizierungen finden Sie unter:
<https://support.industry.siemens.com/cs/de/de/view/109749785>

Technische Informationen und Projektierung

Notizen

Anhang



12/2	SITRAIN – Digital Industry Academy
12/3 12/4	Ansprechpartner bei Siemens Siemens Partner Programm
12/5 12/5	Siemens Automation Cooperates with Education (SCE) Lehren leicht gemacht - Umfassende Unterstützung auf dem Weg zu Industrie 4.0
12/8 12/9 12/11	Industry Services Industry Services – Portfolio Online Support
12/12	Verkaufs- und Lieferbedingungen

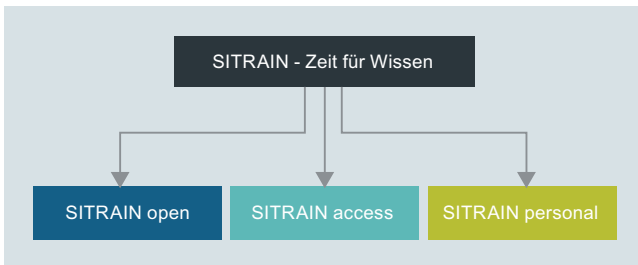
Anhang

SITRAIN – Digital Industry Academy



Zeit für Wissen

Die Anforderungen an unser Wissen sind heute so vielfältig und dynamisch wie unser Beruf. Wir lernen immer mehr und länger, für die Arbeit und für die Karriere. Die fortschreitende Digitalisierung bringt neue Themen mit sich und verändert auch die Art, wie wir Wissen aufnehmen und verarbeiten. SITRAIN – Digital Industry Academy bietet dafür die passende Wissensquelle, die wir jederzeit so nutzen können, wie wir es gerade brauchen. Die Zeit für Wissen ist jetzt.



Wissen für jeden Lerntyp

Mit den drei Bereichen SITRAIN open, SITRAIN access und SITRAIN personal bietet Ihnen SITRAIN ein umfassendes Angebot an Wissens- und Kompetenzaufbau, das jeden Lerntyp anspricht. Dabei nutzt SITRAIN die fortschreitende Digitalisierung, um die Inhalte stetig zu erweitern und neue Trainingsmethoden anzubieten.



SITRAIN – Digital Industry Academy **Kundenberatung Deutschland**

Tel.: +49 911 895-7575

E-Mail: sitrain.digital.industry.academy.de@siemens.com

Wissen, das Sie immer finden

SITRAIN open bündelt nützliche Informationen, wertvolle Daten und aktuelles Expertenwissen zu den Produkten von Siemens für die Industrie. Jederzeit suchen, alles finden, immer das Richtige.

Wissen, das Sie weiterbringt

SITRAIN access ist Lernen im digitalen Zeitalter. Es bietet Ihnen individuellen Wissensaufbau und Zugang zu exklusiven, digitalen Trainingsangeboten. Profitieren Sie von nachhaltigen Lernerfolgen durch unterschiedlichste Lernmethoden. Verbessern Sie Ihre Fähigkeiten – zusammen mit anderen oder alleine. Wann, wo und wie Sie es benötigen.

Wissen, das Sie erleben können

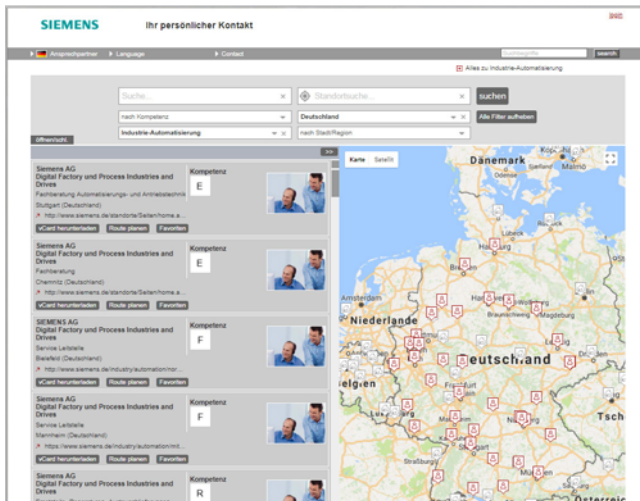
Wollen wir nicht alle von den Besten lernen? Mit den Trainingsangeboten von SITRAIN personal profitieren Sie vom Expertenwissen unserer praxiserfahrenen Trainer und dem direkten Zugriff auf unsere Trainingsgeräte. So wird Wissen optimal vermittelt: in Ihrem Unternehmen oder in unseren Schulungsräumen.

SITRAIN – Digital Industry Academy

www.siemens.de/sitrain

- SITRAIN open:
www.siemens.de/sitrain-open
- SITRAIN access:
www.siemens.de/sitrain-access
- SITRAIN personal:
www.siemens.de/sitrain-personal

Ansprechpartner bei Siemens



Für Sie vor Ort, weltweit: Partner für Beratung, Verkauf, Training, Service, Support, Ersatzteile ... zum gesamten Angebot von Digital Industries.

Ihren persönlichen Ansprechpartner finden Sie in unserer Ansprechpartner-Datenbank unter:

www.siemens.com/automation-contact

Der Wahlvorgang startet mit der Auswahl

- der erforderlichen Kompetenz,
 - von Produkten und Branchen,
 - eines Landes und einer Stadt
- oder mit
- einer Standortsuche bzw. einer Freitextsuche.

Anhang

Ansprechpartner bei Siemens

Siemens Partner Programm

Übersicht

Siemens Solution und Approved Partner – Partner für Ihren Erfolg



Höchste Kompetenz in Automatisierungs- und Antriebstechnik

Siemens arbeitet weltweit eng mit ausgewählten Partnerfirmen zusammen, um sicherzustellen, dass die Anforderungen der Kunden rund um die Automatisierungs- und Antriebstechnik bestmöglich erfüllt werden – immer und überall.

Bei unseren Partnern legen wir größten Wert auf das, was auch Siemens als Ganzes auszeichnet: Kompetenz, Professionalität und Qualität. Deshalb ist kontinuierliche Weiterbildung durch Qualifizierungs- und Zertifizierungsmaßnahmen nach global einheitlichen Standards ein zentraler Aspekt unseres Partner Programms. Somit profitieren Sie mit unseren Partnern überall auf der Welt von denselben hohen Qualitätsstandards. Garant und Erkennungsmerkmal bewährter Qualität ist das Partner Emblem.

Das Partner-Netzwerk für die Industrie

Kompetenz und Erfahrung in Ihrer Nähe: Das bietet Ihnen das Siemens Partner Programm.

Dabei unterscheiden wir im Rahmen unseres globalen Netzwerks zwischen Solution und Approved Partnern. Aktuell arbeiten wir mit mehr als 1.500 Solution Partnern weltweit zusammen. Unser Netz von über 150 Approved Partnern ist weiter im Auf- bzw. Ausbau. In mehr als 80 Ländern weltweit.

Siemens Solution Partner – Automation Drives



Aktuell arbeiten wir mit mehr als 1.500 Solution Partnern weltweit zusammen. Sie verfügen über umfassendes Applikations-, System- und Branchenwissen sowie ausgewiesene Projekterfahrung – und realisieren auf Basis unseres Produkt- und Systemportfolios zukunfts-sichere maßgeschneiderte Lösungen von höchster Qualität.

Siemens Approved Partner – Value Added Reseller



Siemens Approved Partner – Value Added Reseller bieten mit ihren detaillierten technischen Produktkenntnissen eine Kombination aus Produkten und Dienstleistungen: von spezifischen Technologien und kundenspezifischen Modifikationen bis hin zur Lieferung von hochwertigen Paketen aus Produkten und Systemen. Darüber hinaus unterstützen sie mit qualifizierter technischer Beratung und Support.

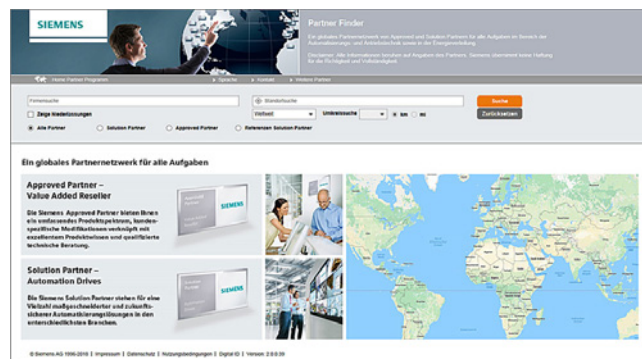
Siemens Approved Partner – Industry Services



Siemens Approved Partner – Industry Services: Sie stellen ihr spezifisches Experten-Know-how ganz in den Dienst Ihrer Produktivität – und leisten einen entscheidenden Beitrag dazu, die Verfügbarkeit Ihrer Anlagen sicherzustellen.

Partner Finder

Mit wenigen Klicks zum richtigen Partner für Ihre Aufgabenstellung!



Im Rahmen des weltweiten Siemens Partner Programms finden die Kunden mit Sicherheit den idealen Partner für ihre spezifischen Anforderungen – ganz einfach. Dazu haben wir mit dem Partner Finder eine umfassende Datenbank eingerichtet, in der sich alle unsere Partner mit ihrem Leistungsprofil präsentieren.

Selektive Auswahl:

Filtern Sie in der Suchmaske nach den für Sie relevanten Kriterien. Oder geben Sie direkt den Namen eines bestimmten Partners ein.

Kompetenzen auf einen Blick:

Gewinnen Sie anhand von Referenzberichten Einblick in die Kompetenzen des jeweiligen Partners.

Direkte Kontaktmöglichkeit:

Nutzen Sie unser elektronisches Anfrageformular:

www.siemens.de/partnerfinder

Weitere Informationen zu den Siemens Partnern für die Industrie finden Sie im Internet unter:

www.siemens.de/partnerprogramm

Wissen & Technologie – die Bausteine zum Erfolg in der Digitalisierung



Digitalisierung verändert unsere Welt schnell und radikal. Was bedeutet dies für Ausbildung und Lehre?

In der Welt der Industrie 4.0 wartet auf Unternehmen eine Vielzahl an neuen Möglichkeiten und Herausforderungen. Neue Anlagen werden durch Simulationen sogleich verifiziert. Automatisierte Massenfertigungen können jedes Produkt auf dem Fließband zum Unikat machen.

Neue Produkte sind nun viel schneller marktreif. Siemens gestaltet diesen Wandel als Technologieführer im Bereich Automatisierung und Process Lifecycle Management (PLM) mit.

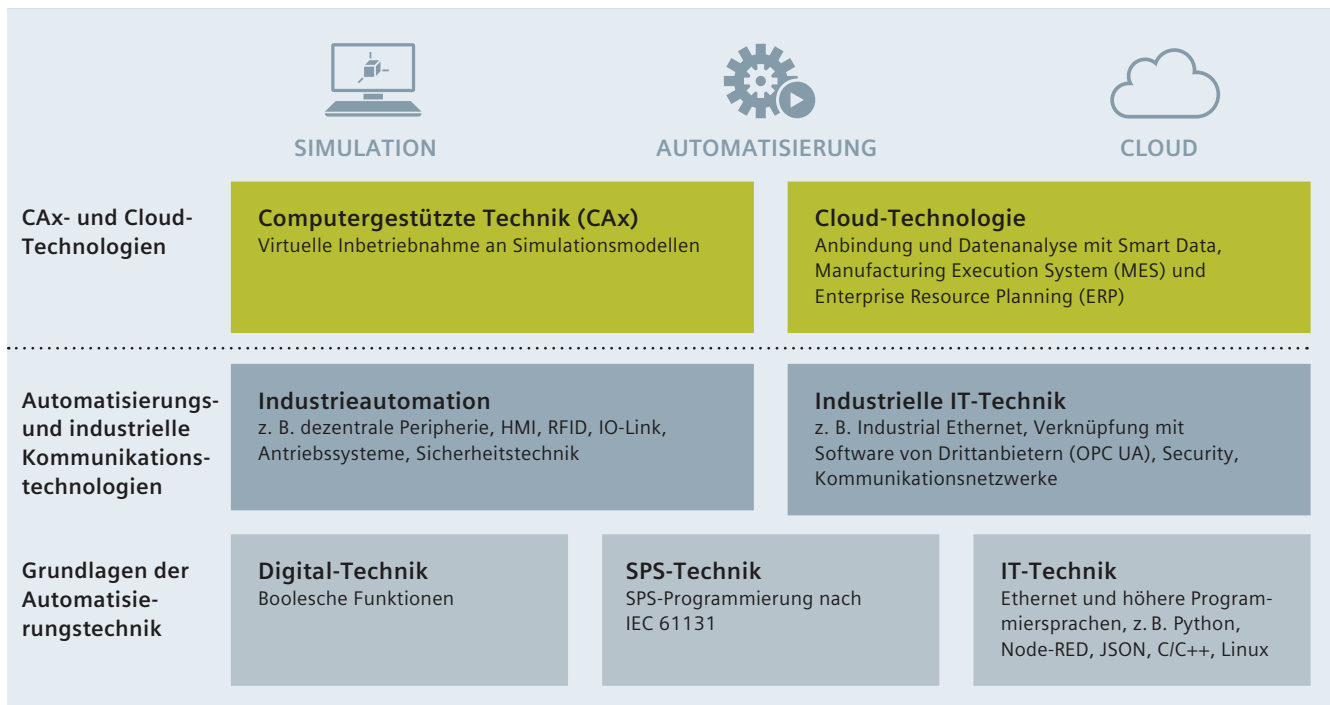
Diese neuen Ansätze der Digitalisierung verändern die Kompetenzerfordernisse für Arbeitnehmer/-innen. Viele Bildungsstätten stehen somit vor der Herausforderung, Industrie 4.0-Wissen in Ausbildung und Lehre zu vermitteln. Das Programm Siemens Automation Cooperates with Education (SCE) unterstützt Lehrende auf dem Weg zu Industrie 4.0.

Das SCE Digitalisierungskonzept für Lehrende in Bildungsstätten

Das nachfolgend dargestellte SCE Digitalisierungskonzept zeigt auf, wie Digitalisierung in Bildungsstätten – von Berufsschulen bis Hochschulen – umgesetzt werden kann.

Aufbauend auf den Grundlagen der Automatisierungstechnik wie Digital-, Steuerungs(PLC)- und IT-Technik sowie den weiterführenden Automatisierungs- und industriellen Kommunikationstechnologien wird nun zusätzlich Digitalisierungs(= Industrie 4.0)-Wissen durch CAx- und Cloud-Technologien eingeführt.

Je nach Berufsfeld oder Studienrichtung – z. B. Maschinenbau, Automatisierungstechnik oder Informatik – wird das Digitalisierungswissen unterschiedlich vertieft.



Anhang

Siemens Automation Cooperates with Education (SCE)

Lehren leicht gemacht - Umfassende Unterstützung auf dem Weg zu Industrie 4.0

Das SCE Digitalisierungskonzept für Lehrende in Bildungsstätten (Fortsetzung)



Im Rahmen einer Projektarbeit haben Schülerinnen und Schüler der Berufsbildenden Schulen 2 Wolfsburg die drei Stufen des SCE Industrie 4.0-Konzeptes umgesetzt. Ein virtueller Zwilling, erstellt mit der Siemens NX Mechatronics Designer (MCD)-CAD-Software, diente zur Konstruktion und virtuellen Inbetriebnahme. Die reale Automatisierungsanlage mit z. B. SIMATIC S7-1500 / ET 200SP / RFID konnte dadurch schnell und effizient aufgebaut und im Unterricht eingesetzt werden. Die Produktionsdaten, z. B. die abgefüllte Stückzahl, das Produktionsdatum oder die Anlagenparameter, werden mittels SIMATIC IOT2000 in eine Cloud geladen.

siemens.de/iot2020

siemens.de/nx

Die SCE Angebote



Lehrunterlagen

Mehr als 100 didaktisch aufgebaute, lehrplankonforme sowie am Digitalisierungskonzept ausgerichtete Lehrunterlagen für die Ausbildung sind verfügbar. Sie sind konzipiert für den Einsatz in Lehrveranstaltungen, können individuell aufbereitet sowie zum Selbststudium verwendet werden. Diese stehen meist in 7 Sprachen kostenlos zum Download bereit.

siemens.de/sce/unterlagen

Präsenzkurse

Um Auszubildende und Studierende an das Digitalisierungswissen heranzuführen, braucht es exzellente Lehrinhalte. Dafür werden über SCE regelmäßig Präsenzkurse durchgeführt. Auf Basis unserer Lehrunterlagen und mit praktischen Übungen erhalten Lehrende aktuelles Industrie 4.0.-Wissen.

Aktuelle Kurse und Termine finden Sie im Internet:

siemens.de/sce/kurse



Trainer Pakete

Die 90 SCE Trainer Pakete unterstützen die Lehrenden optimal bei der praxisnahen Ausbildung und Umsetzung des SCE Digitalisierungskonzeptes. Trainer Pakete bestehen aus speziell zusammengestellten originalen Siemens Hard- und Softwareprodukten. Die Trainer Paketen basieren auf den Lehrunterlagen und werden für Schulen und Hochschulen sowie betriebliche Ausbildungsstätten zu besonderen Konditionen angeboten.

siemens.de/sce/tp

Support für Ihre Projekte / Fachbücher

Wir unterstützen Sie bei ausgewählten Projekten mittels Beratung und Betreuung durch SCE Kontaktpartner.

Als erweiterten Service unterstützen wir Fachbuchautorinnen und -autoren. Im SCE Internet pflegen wir eine Fachbücherliste.

siemens.de/sce/kontakt

siemens.de/sce/buecher

Bildungspartnerschaften zur Einführung von Industrie 4.0 in Ausbildung und Lehre



Partnerschaft mit WorldSkills

Als Technologiekonzern unterstützen wir weltweit die Berufsausbildung junger Nachwuchskräfte. Deshalb arbeiten wir seit 2010 als globaler Industrie Partner mit WorldSkills (WS) zusammen.

WorldSkills ist eine internationale Organisation mit dem Ziel, die Bedeutung von beruflicher Ausbildung für das wirtschaftliche Wachstum zu stärken und den persönlichen Erfolg von talentierten jungen Menschen aufzuzeigen. Zu diesem Zweck veranstaltet WorldSkills alle 2 Jahre einen internationalen Berufswettbewerb.

Siemens stellt den Wettbewerbsteilnehmern Automatisierungsprodukte wie z.B. SIMATIC S7-1500 und LOGO! für die Disziplinen Elektrotechnik, Anlagenelektronik, Polymechanik und Produktionstechnik zur Verfügung.

Zusätzlich unterstützen wir auch ausgewählte kontinentale und regionale Wettbewerbe.

siemens.de/worldskills



Partnerschaften mit Lehrenden

Wir unterstützen Lehrende und Bildungsorganisationen durch persönliche Beratung mittels SCE Kontaktpartner und Siemens Experten sowie durch Partnerschaften.

siemens.de/sce/kontakt

Partnerschaften mit Lehrmittelherstellern

Für die praktische Ausbildung in Lehrveranstaltungen und Laboren bieten viele Lehrmittelhersteller ein breites Angebot von didaktischen Komplettlösungen basierend auf SCE Trainer Paketen an.

siemens.de/sce/partner

Informationsportal



Zur Erleichterung Ihres Lehrauftrags und/oder zum Selbststudium bieten wir Lehrenden und Lernenden ein umfassendes SCE Informationsportal an. Dort haben Sie einen schnellen Zugriff auf alle SCE Angebote wie z.B. Lehrunterlagen inklusive Projekte, Getting Started, Videos, Apps, Handbücher, Trial-Software und Newsletter.

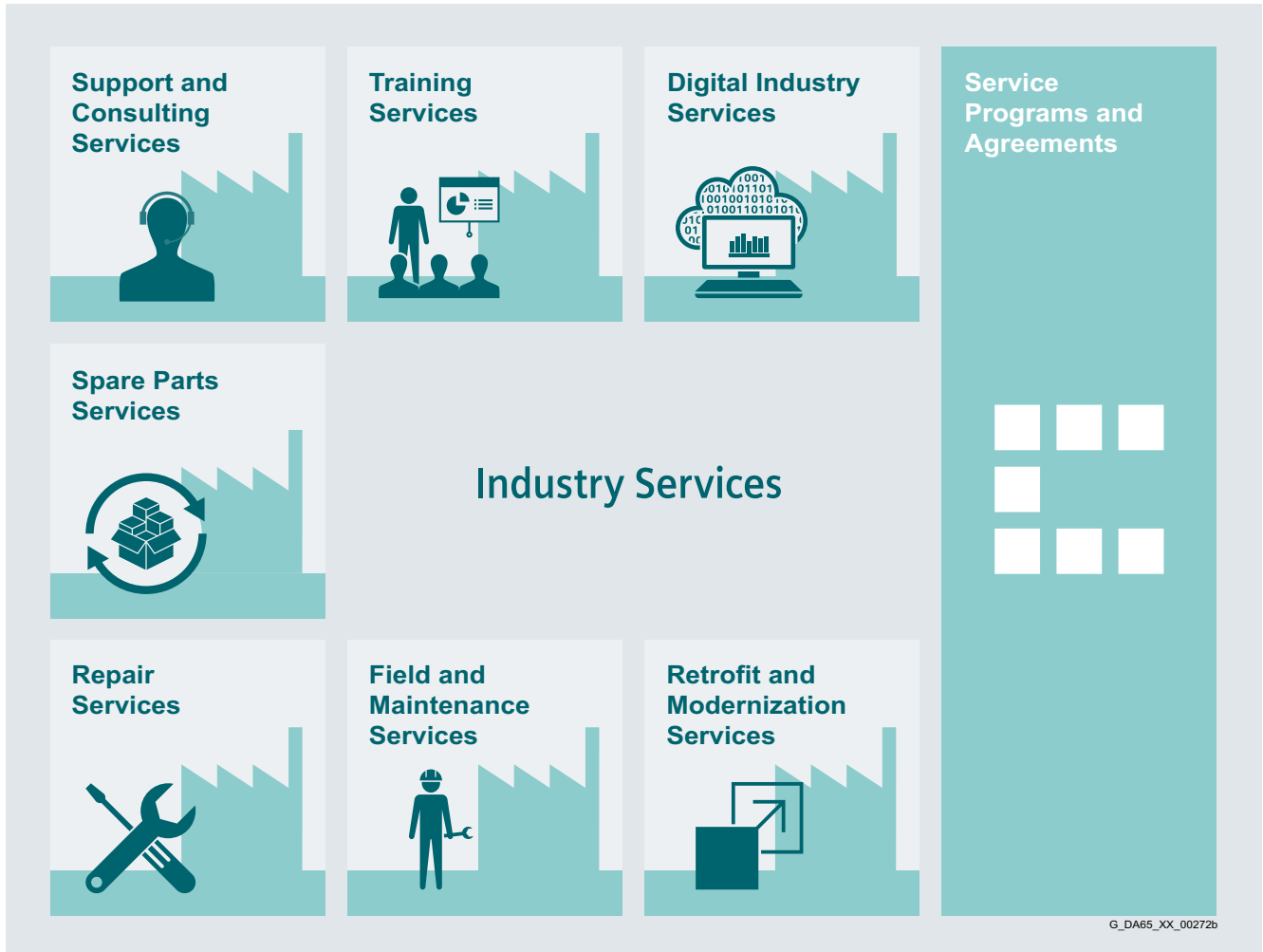
siemens.de/sce

SIEMENS

Global Industry
Partner of
WorldSkills
International



Übersicht



Damit Ihr Geschäft läuft und Sie Ihre digitale Zukunft gestalten können – mit Industry Services

Die Optimierung der Produktivität Ihrer Anlagen und Ihrer Betriebsabläufe kann eine Herausforderung darstellen, insbesondere bei stetig wechselnden Marktbedingungen. Doch unsere Service-Experten können Sie unterstützen. Wir verstehen die besonderen Prozesse Ihrer Branche und liefern die benötigten Dienstleistungen, sodass Sie Ihre Geschäftsziele besser erreichen können.

Sie können darauf zählen, dass wir Ihre Produktionszeit maximieren, Ihre Stillstandszeit minimieren und so die Produktivität und Zuverlässigkeit Ihrer Betriebsabläufe steigern. Wenn Ihre Prozesse kurzfristig geändert werden müssen, um einer neuen Nachfrage oder Geschäftsmöglichkeit gerecht zu werden, erhalten Sie mit unseren Dienstleistungen die notwendige Flexibilität. Selbstverständlich sorgen wir dafür, dass Ihre Produktion vor Cyber-Bedrohungen geschützt ist. Wir unterstützen Sie dabei, Ihre Prozesse so energie- und ressourceneffizient wie möglich zu halten und Ihre Gesamtbetriebskosten zu senken. Als Trendsetter stellen wir sicher, dass Sie sowohl von Digitalisierungsmöglichkeiten als auch von der Datenanalyse zur fundierteren Entscheidungsfindung profitieren können: Sie können sich sicher sein, dass Ihre Anlage ihr Potential über die gesamte Lebensdauer hinweg voll ausschöpfen kann.

Und Sie können sich darauf verlassen, dass unser engagiertes Team aus Ingenieuren, Technikern und Spezialisten genau die Dienste leistet, die Sie benötigen – sicher, professionell und vorschriftsgemäß. Wir sind für Sie da, wenn Sie uns brauchen, wo Sie uns brauchen.

www.siemens.de/industryservices

Übersicht

Digital Industry Services



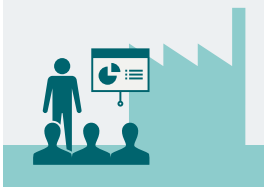
Wir schaffen die notwendige Transparenz für Ihre industriellen Prozesse, um die Produktivität, Anlagenverfügbarkeit und Energieeffizienz zu steigern.

Produktionsdaten werden aufgezeichnet, gefiltert und mit intelligenter Analytik ausgewertet, um fundiertere Entscheidungen treffen zu können.

Daten werden unter Berücksichtigung der Datensicherheit und mit kontinuierlichem Schutz vor Cyber-Angriffen generiert und gespeichert.

www.siemens.com/global/de/produkte/services/industrie/digital-industry-services.html

Training Services



Von den grundlegenden bis hin zu erweiterten fachlichen Fertigkeiten liefern SITRAIN Kurse die notwendigen Kompetenzen direkt vom Hersteller und behandeln das gesamte Spektrum an Siemens-Produkten und -Systemen für die Industrie.

SITRAIN Kurse sind weltweit verfügbar, wo auch immer Sie eine Schulung benötigen – an über 170 Standorten in mehr als 60 Ländern.

<https://support.industry.siemens.com/cs/ww/de/sc/2226>

Support and Consulting Services



Industry Online Support für umfassende Informationen, Applikationsbeispiele, FAQs und Supportanfragen.

Technical and Engineering Support für Beratung und Beantwortung von Fragen zu Funktionalität, Anwendung und Störungsbeseitigung. Die Service Card als Bezahlssystem für Mehrwert-Services wie Priority Call-back oder Extended Support bietet den großen Vorteil des schnellen und einfachen Bezugs.

Information & Consulting Services, z. B. SIMATIC System Audit; Klarheit über den Zustand und die Servicefähigkeit Ihres Automatisierungssystems oder Lifecycle Information Services; Transparenz über die Lebensdauer der Produkte in Ihren Anlagen.

<https://support.industry.siemens.com/cs/ww/de/sc/2235>

Spare Parts Services



Spare Parts Services sind weltweit für reibungslose und schnelle Ersatzteillieferung verfügbar und sorgen somit für optimale Anlagenverfügbarkeit. Original-Ersatzteile sind bis zu zehn Jahre lang erhältlich. Logistikexperten kümmern sich um Beschaffung, Transport, Zollabfertigung, Lagerung und Auftragsverwaltung. Zuverlässige logistische Prozesse sorgen dafür, dass Komponenten ihren Bestimmungsort so schnell wie nötig erreichen.

Da nicht alle Ersatzteile immer vorrätig sein können, bietet Siemens zur präventiven Ersatzteilbevorratung beim Kunden optimierte **Ersatzteilkpakete** für einzelne Produkte, individuell zusammengestellte Antriebskomponenten und gesamte integrierte Antriebsstränge – einschließlich Risikoberatung.

Asset Optimization Services unterstützen Sie beim Ausarbeiten einer Ersatzteilversorgungs-Strategie, durch die Ihre Investitions- und Transportkosten gesenkt und das Obsoleszenzrisiko vermieden wird.

<https://support.industry.siemens.com/cs/ww/de/sc/2110>

Anhang

Industry Services

Industry Services – Portfolio

Übersicht (Fortsetzung)

Repair Services



Repair Services werden vor Ort und in regionalen Reparaturzentren für schnelle Wiederherstellung der Funktionalität fehlerhafter Geräte angeboten.

Darüber hinaus sind erweiterte Reparaturleistungen verfügbar, die zusätzliche Diagnose- und Reparaturmaßnahmen sowie Notdienste umfassen.

<https://support.industry.siemens.com/cs/ww/de/sc/2154>

Retrofit and Modernization Services

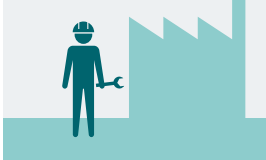


Retrofit and Modernization Services bieten eine kosteneffektive Lösung für die Erweiterung ganzer Anlagen, Optimierung von Systemen oder Modernisierung bestehender Produkte auf die neueste Technologie und Software, z. B. Migrationsdienste für Automatisierungssysteme.

Service-Experten unterstützen Projekte von der Planung bis zur Inbetriebnahme und, wenn gewünscht, über die gesamte erweiterte Lebensdauer hinweg, z. B. Retrofit for Integrated Drive Systems für eine verlängerte Lebensdauer Ihrer Maschinen und Anlagen.

<https://support.industry.siemens.com/cs/ww/de/sc/2286>

Field and Maintenance Services



Spezialisten von Siemens bieten Ihnen weltweit fachgerechte Field-Instandhaltungsdienste an, darunter Inbetriebnahme, Funktionstests, präventive Instandhaltung und Störungsbeseitigung.

Alle Leistungen können auch Bestandteil individuell erstellter Serviceverträge mit bestimmten Antrittszeiten oder festen Wartungsintervallen sein.

<https://support.industry.siemens.com/cs/ww/de/sc/2265>

Service Programs and Agreements



Mit einem technischen Service-Programm oder einer entsprechenden Vereinbarung können Sie eine große Auswahl von Diensten in einem einzigen ein- oder mehrjährigen Vertrag zusammenfassen.

Sie können die einzelnen Dienstleistungen auswählen, die zu ihren individuellen Anforderungen passen, oder Lücken in den Instandhaltungskapazitäten Ihrer Organisation schließen.

Programme und Vereinbarungen können als KPI-basierte und/oder leistungsorientierte Verträge maßgeschneidert werden.

<https://support.industry.siemens.com/cs/ww/de/sc/2275>

Übersicht

Online Support – schnell, intuitiv und rund um die Uhr



Web



www.siemens.de/online-support

App







Für Info zu unserer Online-Support-App den QR-Code scannen.



	<p>FAQ / Applikationsbeispiele</p> <p>Informationen über Industrieprodukte, Programmierung und Konfigurierung sowie Applikationsbeispiele</p>
	<p>Technische Informationen</p> <p>Videos, Dokumentation, Handbücher, Updates, Produktmitteilungen, Kompatibilitäts-Tool, Zertifikate, Planungsdaten wie Maßzeichnungen, Produktstammdaten, 3D-Modelle</p>
	<p>Forum</p> <p>Informations- und Erfahrungsaustausch mit anderen Anwendern und Experten</p>

Online Support für Siemens Industry Produkte

Der Siemens Industry Online Support zählt mit rund 1,7 Millionen Besuchern pro Monat zu den beliebtesten Web-Angeboten von Siemens und ist der zentrale Zugangspunkt, um auf geballtes technisches Wissen rund um Produkte, Systeme und Services für Automatisierung, Antriebe und Prozessindustrie zuzugreifen.

Auch im Hinblick auf die fortschreitende Digitalisierung wird Sie der Online Support weiterhin mit innovativen Angeboten unterstützen.

Anhang

Verkaufs- und Lieferbedingungen

1. Allgemeine Bestimmungen

Sie können über diesen Katalog die dort beschriebenen Produkte (Hard-, Software und Services) bei der Siemens Aktiengesellschaft nach Maßgabe dieser Verkaufs- und Lieferbedingungen (im Folgenden: VuL) erwerben. Bitte beachten Sie, dass für den Umfang, die Qualität und die Bedingungen für Lieferungen und Leistungen einschließlich Software durch Siemens-Einheiten/Regionalgesellschaften mit Sitz außerhalb Deutschlands ausschließlich die jeweiligen Allgemeinen Bedingungen der jeweiligen Siemens-Einheit/ Regionalgesellschaft mit Sitz außerhalb Deutschlands gelten. Diese VuL gelten ausschließlich für Bestellungen bei der Siemens Aktiengesellschaft, Deutschland.

1.1 Für Kunden mit Sitz in der Europäischen Union

Für Kunden mit Sitz in der Europäischen Union gelten nachrangig zu diesen VuL

- für Produkte, die in dem Beschreibungstext spezielle Bedingungen anziehen, diese speziellen Bedingungen und nachrangig dazu,
- für eigenständige Softwareprodukte und Softwareprodukte, die Bestandteil eines Produkts oder Projekts sind, die "Allgemeinen Bedingungen zur Überlassung von Software für Automatisierungs- und Antriebstechnik an Lizenznehmer mit Sitz in Deutschland"¹⁾ und/oder
- für Beratungsdienstleistungen die "Allgemeine Geschäftsbedingungen für Beratungsleistungen der Division DF – Deutschland"¹⁾ und/oder
- für sonstige Serviceleistungen, die "Ergänzenden Bedingungen für Service-Leistungen" ("Blaue Lieferbedingungen" – BL)¹⁾ und/oder
- für sonstige Lieferungen die "Allgemeinen Lieferbedingungen für Erzeugnisse und Leistungen der Elektroindustrie"¹⁾. Für den Fall, dass im Lieferumfang solcher sonstigen Lieferungen Open Source-Software enthalten sein sollte, deren Bedingungen den "Allgemeinen Lieferbedingungen für Erzeugnisse und Leistungen der Elektroindustrie"¹⁾ vorgehen, wird dem Produkt ein Hinweis mitgegeben, welche speziellen Bedingungen für diese Open Source-Software gelten. Dies gilt entsprechend bei einem Hinweis auf andere Softwarekomponenten Dritter.

1.2 Für Kunden mit Sitz außerhalb der Europäischen Union

Für Kunden mit Sitz außerhalb der Europäischen Union gelten nachrangig zu diesen VuL

- für Produkte, die in dem Beschreibungstext spezielle Bedingungen anziehen, diese speziellen Bedingungen und nachrangig dazu,
- für Beratungsdienstleistungen die "Standard Terms and Conditions for Consulting Services of the Division DF for Customers with a Seat or Registered Office Outside of Germany"¹⁾ (nur in englischer Sprache verfügbar) und/oder
- für sonstige Serviceleistungen die "Internationalen Bedingungen für Services"¹⁾ ergänzt durch "Software-Lizenzbedingungen"¹⁾ und/oder
- für sonstige Lieferungen von Hard- und Software die "Internationalen Bedingungen für Produkte"¹⁾ ergänzt durch "Software-Lizenzbedingungen"¹⁾.

1.3 Für Kunden mit Rahmenverträgen

Soweit unsere angebotenen Lieferungen und Leistungen von einem bestehenden Rahmenvertrag umfasst werden, gelten die dortigen Konditionen anstelle dieser VuL.

2. Preise

Die Preise gelten in € (Euro) ab Lieferstelle, ausschließlich Verpackung.

Die Umsatzsteuer (Mehrwertsteuer) ist in den Preisen nicht enthalten. Sie wird nach den gesetzlichen Vorschriften zum jeweils gültigen Satz gesondert berechnet.

Wir behalten uns Preisänderungen vor und werden die jeweils bei Lieferung gültigen Preise verrechnen.

Zum Ausgleich schwankender Rohstoffpreise (z. B. von Silber, Kupfer, Aluminium, Blei, Gold, Dysprosium und Neodym) werden für Erzeugnisse, die diese Rohstoffe enthalten, mit Hilfe des sogenannten Metallfaktors tagesaktuelle Zuschläge ermittelt. Ein Zuschlag für den jeweiligen Rohstoff wird zusätzlich zum Preis eines Erzeugnisses verrechnet, sofern die Basisnotierung des jeweiligen Rohstoffs überschritten wird.

Dem Metallfaktor des jeweiligen Erzeugnisses ist zu entnehmen, für welche Rohstoffe, ab welcher Basisnotierung und mit welcher Berechnungsmethode die Zuschläge zusätzlich zu den Preisen der Erzeugnisse verrechnet werden.

Eine genaue Erläuterung des Metallfaktors können Sie downloaden unter

https://mall.industry.siemens.com/legal/ww/de/terms_of_trade_de.pdf

Für die Berechnung des Zuschlags (außer bei Dysprosium und Neodym) wird die Notierung vom Vortag des Bestelleinganges bzw. des Abrufs zur Berechnung des Zuschlags verwendet.

Für die Berechnung des Zuschlags von Dysprosium und Neodym („Seltene Erden“) wird im Auftragsfall die jeweilige Dreimonats-Durchschnittsnotierung vom Vorquartal des Bestelleinganges bzw. des Abrufs mit einem einmonatigen Puffer verwendet (Details dazu finden Sie in der oben erwähnten Erläuterung des Metallfaktors).

3. Zusätzliche Bedingungen

Die Abmessungen sind in mm angegeben. Die Angaben in Zoll (inch) gelten in Deutschland gemäß dem "Gesetz über Einheiten im Messwesen" nur für den Export.

Abbildungen sind unverbindlich.

Soweit auf den einzelnen Seiten dieses Katalogs nichts anderes vermerkt ist, bleiben Änderungen, insbesondere der angegebenen Werte, Maße und Gewichte, vorbehalten.

¹⁾ Den Text der Geschäftsbedingungen der Siemens AG können Sie downloaden unter https://mall.industry.siemens.com/legal/ww/de/terms_of_trade_de.pdf

4. Exportvorschriften

Unsere Vertragserfüllung steht unter dem Vorbehalt, dass der Erfüllung keine Hindernisse aufgrund von nationalen oder internationalen Vorschriften des Außenwirtschaftsrechts sowie keine Embargos und/oder sonstige Sanktionen entgegenstehen.

Die Ausfuhr kann der Genehmigungspflicht unterliegen. Wir kennzeichnen in den Lieferinformationen Genehmigungspflichten nach deutschen, europäischen und US - Ausfuhrlisten.

Unsere Produkte sind durch die U.S. Behörden kontrolliert (wenn sie mit "ECCN" ungleich "N" gekennzeichnet sind) und dürfen nur in das angegebene Land des Endverwenders geliefert und nur durch diesen verwendet werden. Ohne eine Genehmigung der U.S. Behörden oder eine sonstige Genehmigung gemäß den U.S. Rechtsvorschriften dürfen die Produkte nicht in andere Länder oder an andere Personen, außer dem angegebenen Endverwender, verkauft, transferiert oder auf sonstige Weise weitergegeben werden, weder in ihrer ursprünglichen Form noch nach weiterer Verarbeitung in sonstige Güter. Die mit "AL" ungleich "N" gekennzeichneten Produkte unterliegen der europäischen / nationalen Ausfuhrgenehmigungspflicht.

Über unser Online-Katalogsystem "Industry Mall" können Sie zusätzlich die Exportkennzeichen in der jeweiligen Beschreibung der Erzeugnisse vorab einsehen. Maßgebend sind jedoch die auf Auftragsbestätigungen, Lieferscheinen und Rechnungen angegebenen Exportkennzeichen "AL" und "ECCN".

Für Produkte ohne Kennzeichen, mit Kennzeichen "AL:N" / "ECCN:N" oder "AL:9X9999" / "ECCN: 9X9999" kann sich eine Genehmigungspflicht aufgrund des Verwendungszwecks oder des Endverbleibs ergeben.

Sie haben bei Weitergabe der von uns gelieferten Waren (Hardware und/oder Software und/oder Technologie sowie dazugehörige Dokumentation, unabhängig von der Art und Weise der Zurverfügungstellung) oder der von uns erbrachten Werk- und Dienstleistungen (einschließlich technischer Unterstützung jeder Art) an Dritte im In- und Ausland die jeweils anwendbaren Vorschriften des nationalen und internationalen (Re-) Exportkontrollrechts einzuhalten. In jedem Fall haben Sie bei Weitergabe solcher Waren, Werk- und Dienstleistungen an Dritte die (Re-) Exportkontrollvorschriften der Bundesrepublik Deutschland, der Europäischen Union und der Vereinigten Staaten von Amerika zu beachten.

Sie werden vor Weitergabe der von uns gelieferten Waren bzw. der von uns erbrachten Werk- und Dienstleistungen an Dritte insbesondere prüfen und durch geeignete Maßnahmen sicherstellen, dass

- Sie nicht durch eine solche Weitergabe an Dritte, durch die Vermittlung von Verträgen über solche Waren, Werk- und Dienstleistungen oder durch das Bereitstellen sonstiger wirtschaftlicher Ressourcen im Zusammenhang mit solchen Waren, Werk- und Dienstleistungen gegen ein Embargo der Europäischen Union, der Vereinigten Staaten von Amerika und/ oder der Vereinten Nationen – auch unter Berücksichtigung etwaiger Beschränkungen für Inlandsgeschäfte und etwaiger Umgehungsverbote – verstoßen;
- solche Waren, Werk- und Dienstleistungen nicht für eine verbotene bzw. genehmigungspflichtige rüstungsrelevante, kern- oder waffentechnische Verwendung bestimmt sind, es sei denn, etwaig erforderliche Genehmigungen liegen vor;
- die Regelungen sämtlicher einschlägiger Sanktionslisten der Europäischen Union und der Vereinigten Staaten von Amerika betreffend den Geschäftsverkehr mit dort genannten Unternehmen, Personen oder Organisationen eingehalten werden.

Sofern zur Durchführung von Exportkontrollprüfungen durch Behörden oder durch uns erforderlich, werden Sie uns nach entsprechender Aufforderung unverzüglich alle Informationen über den Endempfänger, den Endverbleib und den Verwendungszweck der von uns gelieferten Waren bzw. der von uns erbrachten Werk- und Dienstleistungen sowie diesbezüglich geltende Exportkontrollbeschränkungen zur Verfügung stellen.

Sie wissen und akzeptieren, dass gemäß den EU-Embargo-Verordnungen gegen Iran, Syrien und Russland bereits der Verkauf von bestimmten gelisteten Gütern und Dienstleistungen einer vorherigen Genehmigung durch die zuständigen Exportkontrollbehörden in der Europäischen Union bedarf.

Sollten (1) die von Ihnen bestellten Lieferungen und Leistungen für Iran, Syrien oder Russland bestimmt sein und (2) der Vertrag für unsere Lieferungen und Leistungen eine vorherige Genehmigung durch die zuständigen Exportkontrollbehörden in der Europäischen Union erfordern, wird der Vertrag zwischen Ihnen und uns erst mit Erteilung einer solchen Genehmigung wirksam.

Die in diesem Katalog geführten Produkte können den europäischen/deutschen und/oder den US-Ausfuhrbestimmungen unterliegen. Jeder genehmigungspflichtige Export bedarf daher der Zustimmung der zuständigen Behörden.

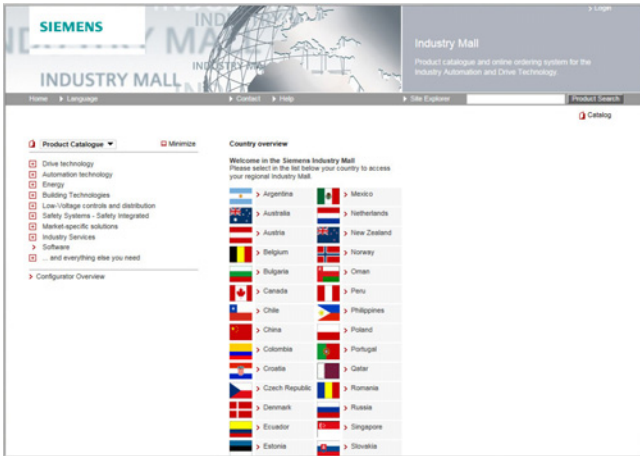
Änderungen und Irrtümer vorbehalten.

Anhang

Notizen

Auswählen und Bestellen bei Siemens Industry Mall, Kataloge herunterladen und bestellen

Einfache Produktauswahl und Bestellung: Industry Mall



Industry Mall

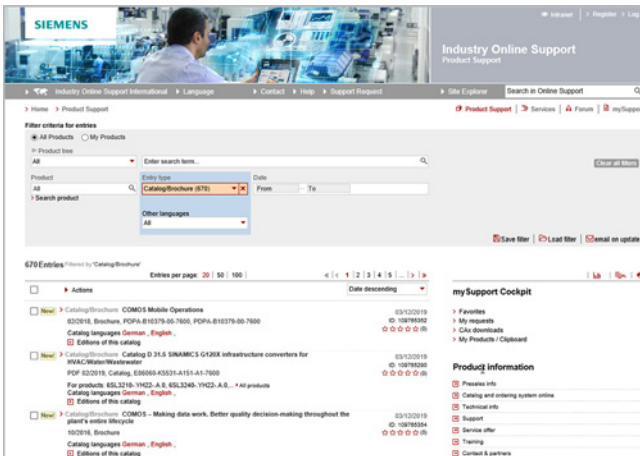
Die Industry Mall ist eine Internet-Bestellplattform der Siemens AG. Hier haben Sie einen übersichtlichen und informativen Online-Zugriff auf ein umfangreiches Produktspektrum.

Leistungsfähige Suchfunktionen erleichtern die Auswahl der gewünschten Produkte. Konfiguratoren ermöglichen Ihnen zudem, komplexe Produkt- und Systemkomponenten schnell und einfach zu konfigurieren. Auch CAX-Daten werden hier zur Verfügung gestellt.

Der Datenaustausch ermöglicht die gesamte Abwicklung von der Auswahl über die Bestellung bis hin zur Verfolgung des Auftrags (Track & Trace). Verfügbarkeitsprüfung, kundenindividuelle Rabattierung und Angebotserstellung sind ebenfalls möglich.

www.siemens.com/industrymall

Kataloge herunterladen



Siemens Industry Online Support

Im Siemens Industry Online Support können Sie Kataloge und Broschüren als PDF herunterladen, ohne sich anmelden zu müssen.

Die Filterzeile ermöglicht Ihnen eine gezielte Suche.

www.siemens.com/industry-catalogs

Gedruckte Kataloge bestellen



Für die Bestellung gedruckter Kataloge wenden Sie sich bitte an Ihre Siemens Geschäftsstelle.

Adressen unter www.siemens.com/automation-contact

Siemens AG
Digital Industries
Process Automation
Östliche Rheinbrückenstr. 50
76187 Karlsruhe, Germany

PDF (E86060-K2410-A111-B7)
KG 1021 300 De
Produced in Germany
© Siemens 2021

Security-Hinweise

Siemens bietet Produkte und Lösungen mit Industrial Security-Funktionen an, die den sicheren Betrieb von Anlagen, Systemen, Maschinen und Netzwerken unterstützen.

Um Anlagen, Systeme, Maschinen und Netzwerke gegen Cyber-Bedrohungen zu sichern, ist es erforderlich, ein ganzheitliches Industrial Security-Konzept zu implementieren (und kontinuierlich aufrechtzuerhalten), das dem aktuellen Stand der Technik entspricht. Die Produkte und Lösungen von Siemens formen einen Bestandteil eines solchen Konzepts.

Die Kunden sind dafür verantwortlich, unbefugten Zugriff auf ihre Anlagen, Systeme, Maschinen und Netzwerke zu verhindern. Diese Systeme, Maschinen und Komponenten sollten nur mit dem Unternehmensnetzwerk oder dem Internet verbunden werden, wenn und soweit dies notwendig ist und nur wenn entsprechende Schutzmaßnahmen (z.B. Firewalls und/oder Netzwerksegmentierung) ergriffen wurden.

Weiterführende Informationen zu möglichen Schutzmaßnahmen im Bereich Industrial Security finden Sie unter

<https://www.siemens.com/industrialsecurity>

Die Produkte und Lösungen von Siemens werden ständig weiterentwickelt, um sie noch sicherer zu machen. Siemens empfiehlt ausdrücklich, Produkt-Updates anzuwenden, sobald sie zur Verfügung stehen und immer nur die aktuellen Produktversionen zu verwenden. Die Verwendung veralteter oder nicht mehr unterstützter Versionen kann das Risiko von Cyber-Bedrohungen erhöhen.

Um stets über Produkt-Updates informiert zu sein, abonnieren Sie den Siemens Industrial Security RSS Feed unter

<https://www.siemens.com/industrialsecurity>

Änderungen und Irrtümer vorbehalten. Die Informationen in diesem Dokument enthalten lediglich allgemeine Beschreibungen bzw. Leistungsmerkmale, welche im konkreten Anwendungsfall nicht immer in der beschriebenen Form zutreffen bzw. welche sich durch Weiterentwicklung der Produkte ändern können. Die gewünschten Leistungsmerkmale sind nur dann verbindlich, wenn sie bei Vertragsschluss ausdrücklich vereinbart werden.

Alle Erzeugnisbezeichnungen können Marken oder Erzeugnisnamen der Siemens AG oder anderer, liefernder Unternehmen sein, deren Benutzung durch Dritte für deren Zwecke die Rechte der Inhaber verletzen kann.