

SIEMENS

Peripherieadapter

SIMATIC S7-300, 400 und 1500



Innovation auf wirtschaftliche Art

In Gesprächen mit unseren Kunden taucht ein Problem immer wieder auf: Zahlreiche Betriebe setzen in ihren Maschinen, Produktionsanlagen und Logistiksystemen immer noch Automatisierungsgeräte der älteren Generation ein. Im Laufe der Zeit wird es immer schwieriger, dafür die passenden Ersatzteile zu bekommen sowie eine effiziente und kostengünstige Wartung durchzuführen. Häufen sich solche Erfahrungen, dann führt dies konsequenterweise zur Modernisierung.

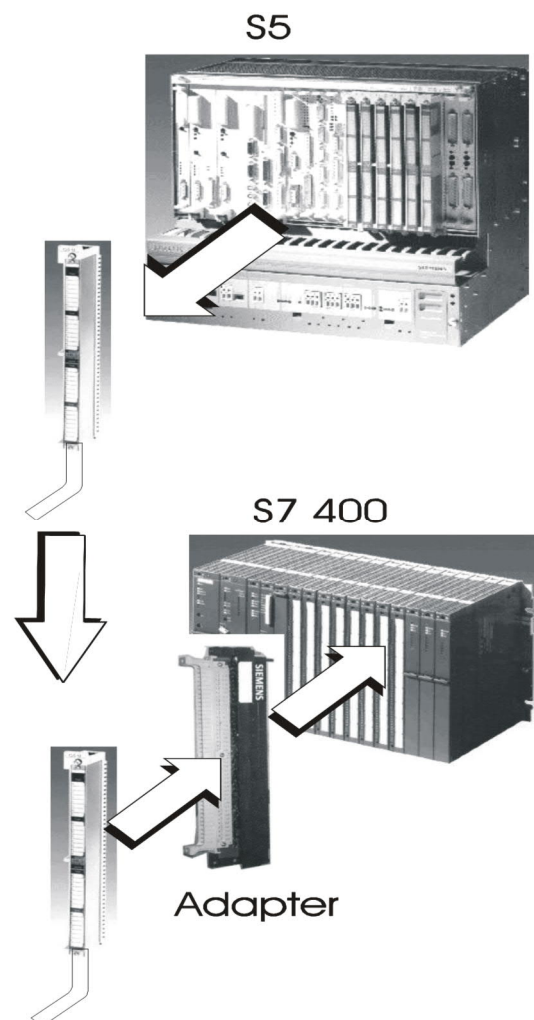
Was jedoch oftmals die Entscheidung verzögert, ist der zu erwartende Aufwand sowie die Befürchtung, unwirtschaftlich hohe Ausfallzeiten bei Maschinen und Anlagen hinnehmen zu müssen.

Retrofit ganz einfach

Beispiel: S7-400

Der Peripherie-Adapter für SIMATIC S7-300, S7-400 oder S7-1500 verbindet Alt mit Neu, bewährte Produktionssysteme und Anlagen mit dem neuesten Stand der Automatisierungstechnik.

Sie ziehen die Frontstecker der Ein-/Ausgabebaugruppen ab, tauschen das Automatisierungsgerät aus, stecken den Adapter auf die neuen I/O-Einheiten und fixieren wieder die vorhandenen Frontstecker. Alles ist auf einfachste Weise steckbar. Nach Aktualisierung der Software kann die S7 sofort ihren Dienst aufnehmen.



Die Vorteile sprechen für sich

- Eine Revision der Stromablaufpläne reduziert sich auf ein Minimum
- Die Konfiguration der Signale erfolgt softwaremäßig über die Zuordnungsliste
- Stillstandzeiten der Maschinen und Anlagen werden auf das kleinstmögliche Maß reduziert

Diese Vorgehensweise spart nicht nur in erheblichem Umfang Zeit und Kosten, sondern trägt auch zu einer deutlichen Fehlerminimierung bei.

Ansprechpartner

Thomas Hener

Telefon: +49 (711) 137-2569

Fax: +49 (711) 137-2056

email: thomas.hener@siemens.com

Gerhard Rossel

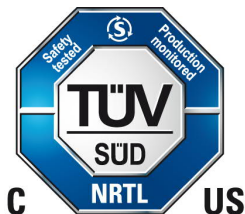
Telefon: +49 (172) 6877694

+49 (711) 32778361

Fax: +49 (711) 32778366

email: gerhard.rossel@siemens.com

SIEMENS AG
RC-DE DF S-VS 7 1
Weissacher Str. 11
D 70499 Stuttgart



Zertifikat: U8 14 12 43507 002

Adapter für S7-300/400 auf S7-1500 sind noch nicht zertifiziert

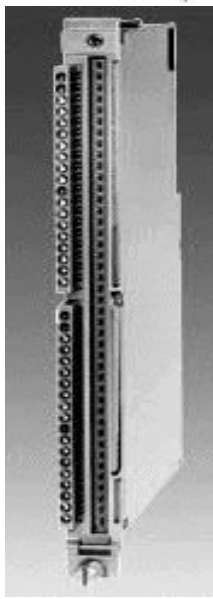
Baugruppentypen



Der Einsatz der Peripherieadapter ist für die folgenden Altgeräte vorgesehen:

- S5 115 U
- S5 130 W/K
- S5 135 U
- S5 150 U
- S5 155 S/U
- S5 150 K

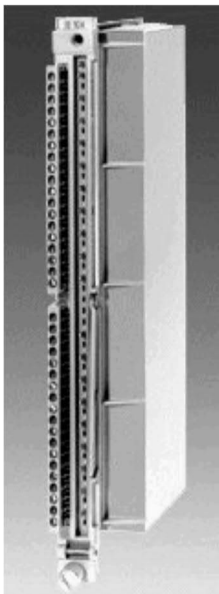
Als Automatisierungsgerät kommen die S7-300, S7-400 oder S7-1500 zur Anwendung.



Digitaleingaben:

Die Digitaleingaben unterscheiden sich nach folgenden technischen Gesichtspunkten:

- Kanalanzahl: 8/16/32
- Potentialtrennung extern/intern
- Potentialgruppen 1/4/8/16/32
- Signalspannung TTL/24V/60V/115V~/230V~
- Schaltfrequenz
- Anschlusstechnik am Frontstecker: Schraub/Crimp 42/20-polig
- Platzbedarf: einfach / doppelt
- Alarmsignal
- Freigabesignal
- Baugruppencodierung
- Adresscodierschalter



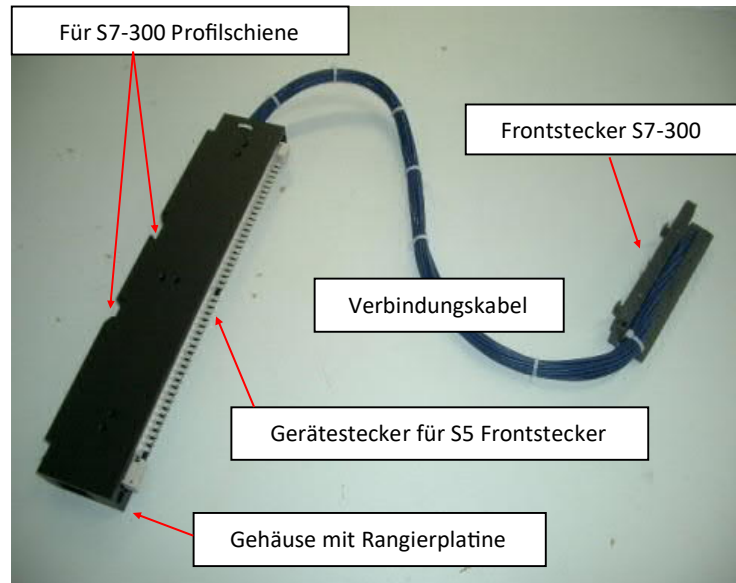
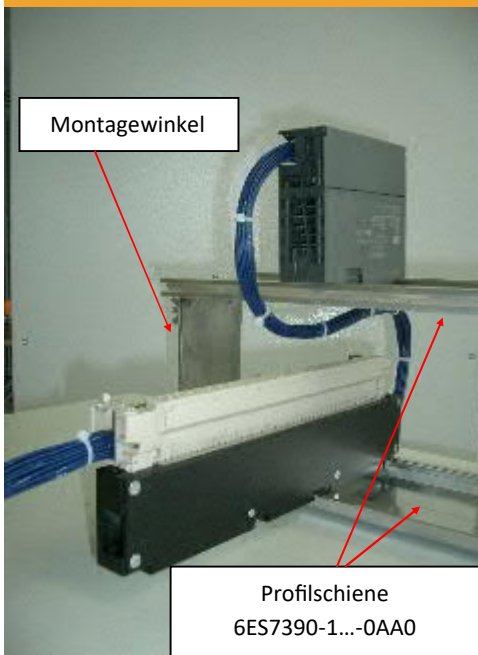
Digitalausgaben:

Die Digitalausgaben unterscheiden sich nach folgenden technischen Gesichtspunkten:

- Kanalanzahl: 8/16/32
- Potentialtrennung extern/intern
- Potentialgruppen 1/4/8/16/32
- Kurzschlussschutz kein/elektronisch/Sicherung
- Signalspannung TTL/24V/60V/115V~/230V~
- Belastbarkeit: 0,1/0,5/2A
- Induktive Überspannungsbegrenzung
- Schaltfrequenz
- Anschlusstechnik am Frontstecker: Schraub/Crimp 42/20-polig
- Platzbedarf: einfach / doppelt
- Baugruppencodierung
- Adresscodierschalter

Diese Merkmale müssen beim Austausch berücksichtigt werden.

Aufbau mit S7-300



Techn. Daten:

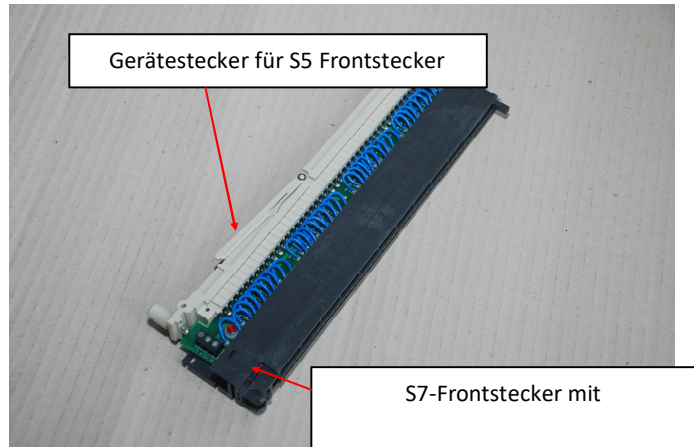
Gehäuse mit Rangierplatine: H x B x T = 330 x 27 x 70 mm

Verbindungskabel: l = 500mm

Montagewinkel Set: H = 150 bis 280 mm, B = 80 mm

Die Profilschiene für Adapterbefestigung und die S7-300 sind nicht im Lieferumfang enthalten.

Aufbau mit S7-400

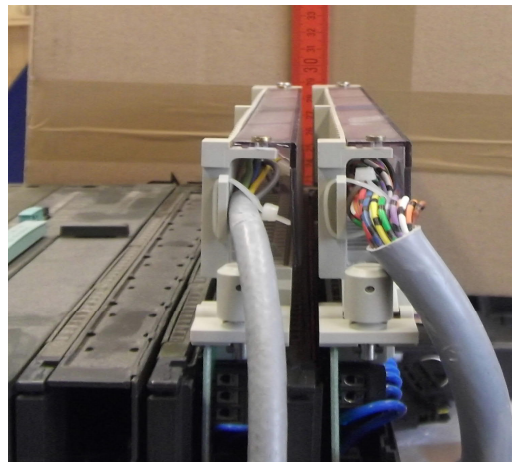
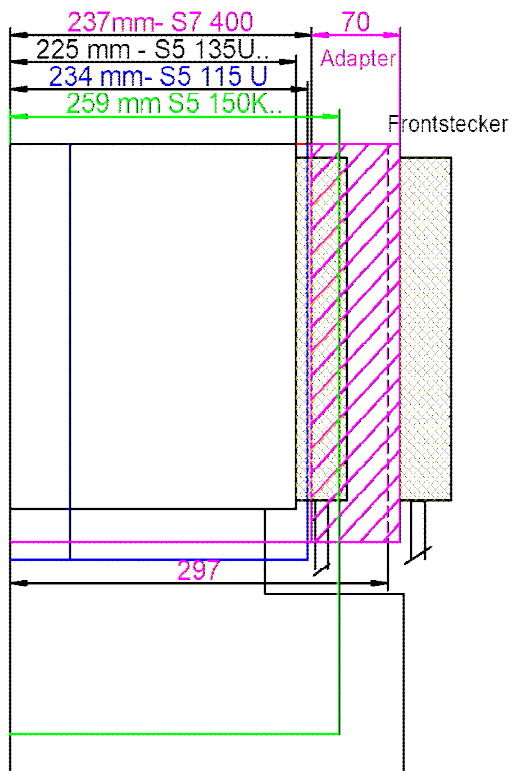


Abmessungen Adapter

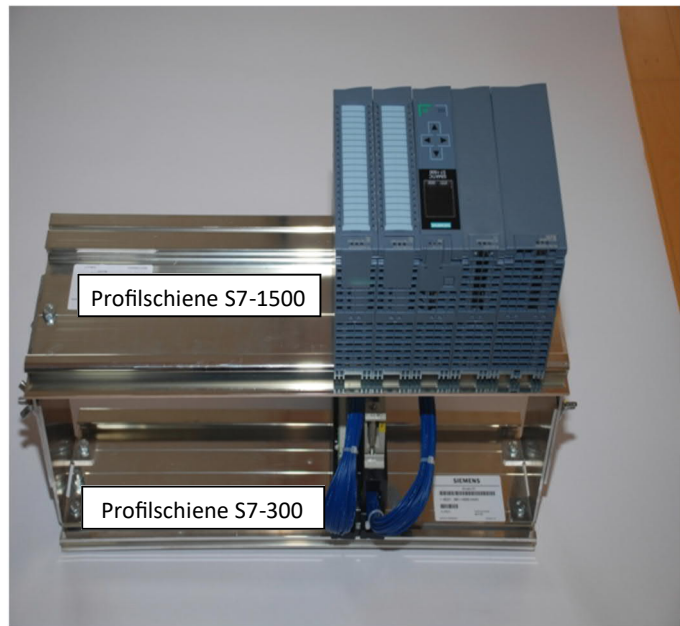
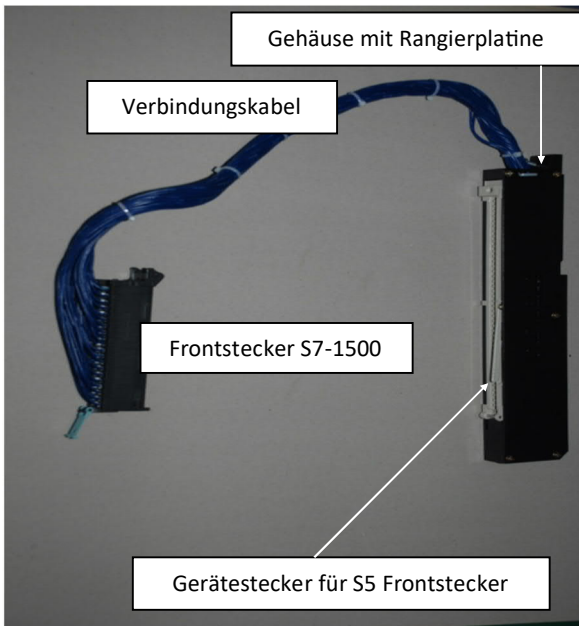
H x B x T = 290 x 25 x 70 mm

Einbautiefen:

- S7 400: 237mm+70mm Adapter
- S5 150U 225mm
- S5 150K 259mm
- S5 115U 234mm



Aufbau mit S7-1500



Techn. Daten:

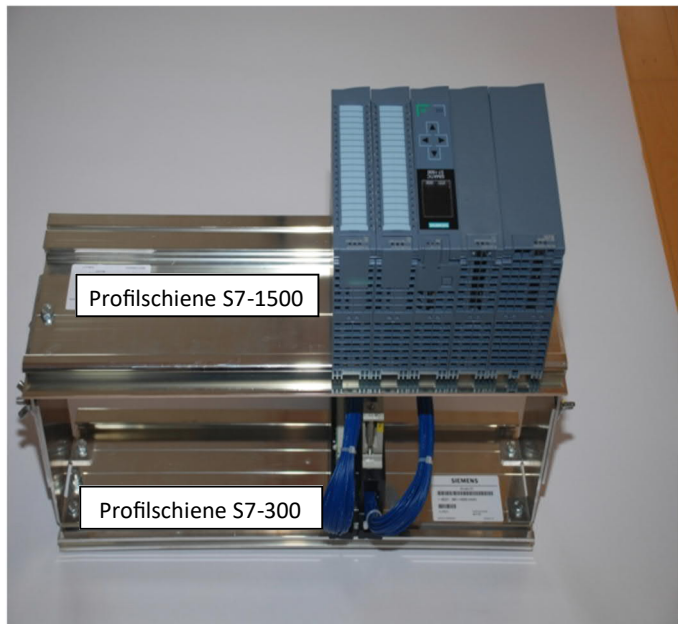
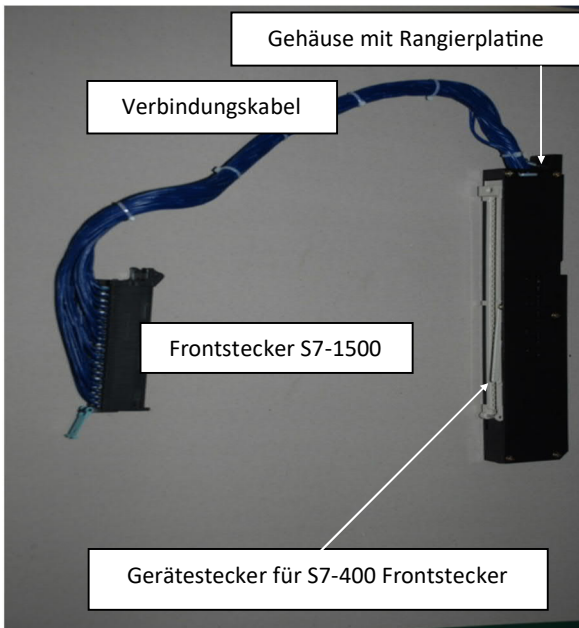
Gehäuse mit Rangierplatine: H x B x T = 330 x 27 x 70 mm

Verbindungskabel: l= 500mm

Montagewinkel Set: H = 150 bis 280 mm, B = 80 mm

Die Profilschiene für Adapterbefestigung (von der S7-300, 6ES7390-1...) und die Befestigung der S7-1500 (von der S7-1500, 6ES7590-1...) sowie die S7-1500 sind nicht im Lieferumfang enthalten.

Aufbau Adapter S7-400 auf S7-1500



Techn. Daten:

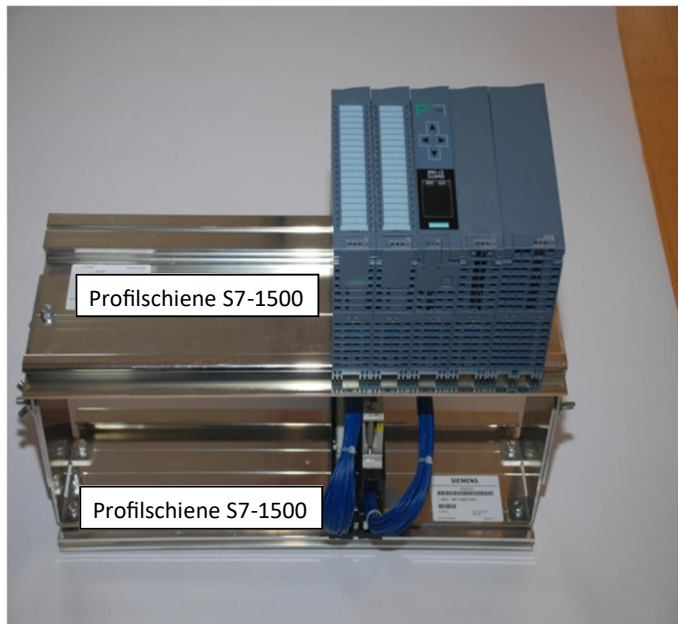
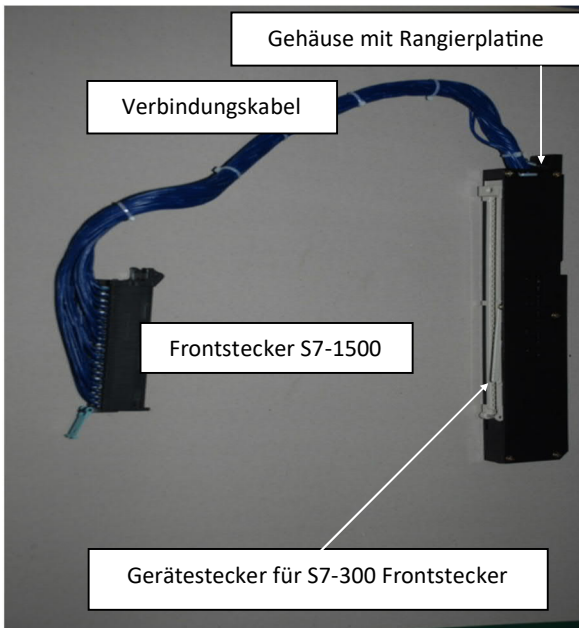
Gehäuse mit Rangierplatine: H x B x T = 330 x 27 x 70 mm

Verbindungskabel: l= 500mm

Montagewinkel Set: H = 150 bis 280 mm, B = 80 mm

Die Profilschiene für Adapterbefestigung (von der S7-300, 6ES7390-1...) und die Befestigung der S7-1500 (von der S7-1500, 6ES7590-1...) sowie die S7-1500 sind nicht im Lieferumfang enthalten.

Aufbauprinzip Adapter S7-300 auf S7-1500



Techn. Daten:

Gehäuse mit Rangierplatine: H x B x T = 330 x 27 x 70 mm

Verbindungskabel: l = 500mm

Montagewinkel Set: H = 150 bis 280 mm, B = 80 mm

Die Profilschiene für Adapterbefestigung und die Befestigung der S7-1500 (von der S7-1500, 6ES7590-1...) sowie die S7-1500 sind nicht im Lieferumfang enthalten.

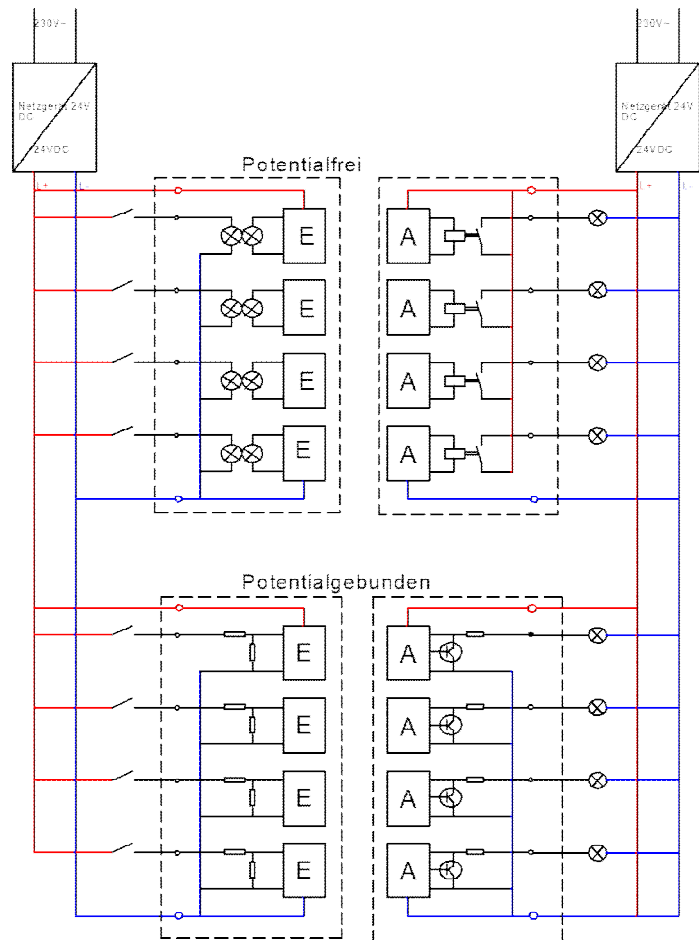
Potenzialversorgung

Potenzialtrennung

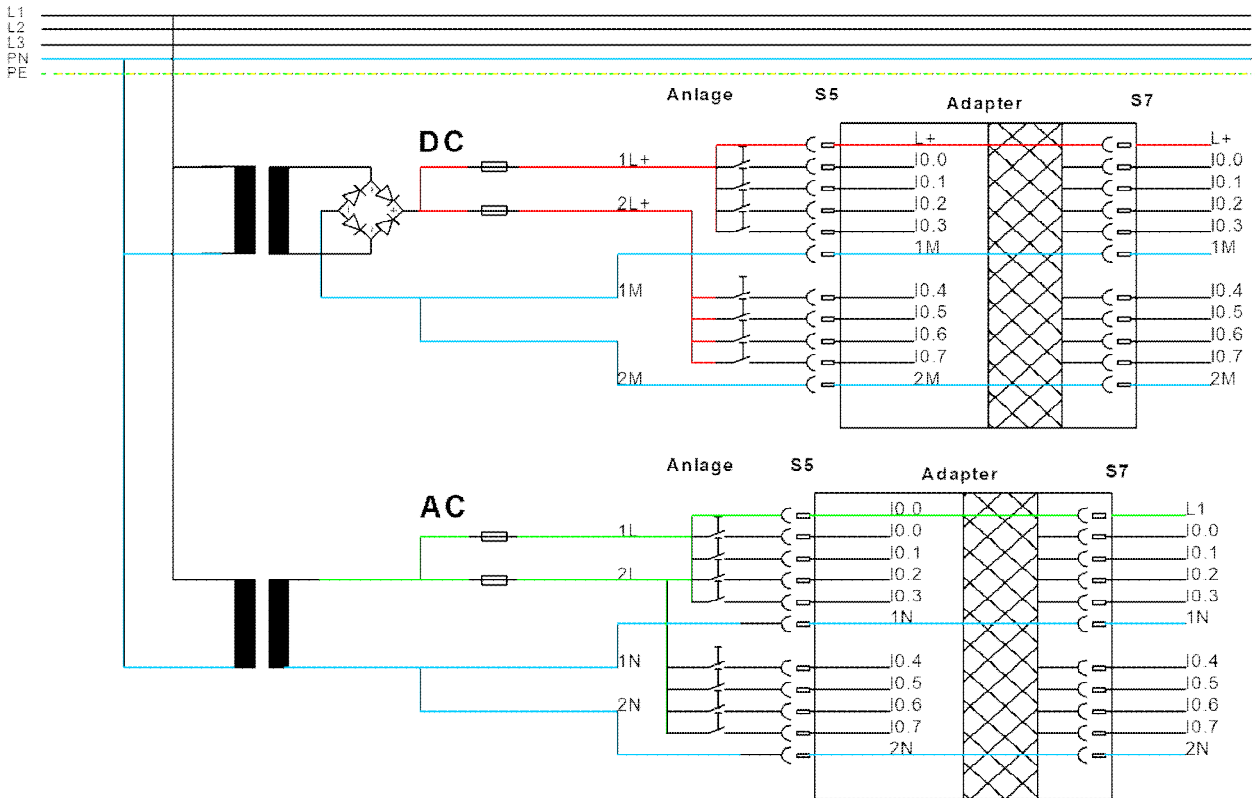
Es unterscheiden sich potentialfreie Ein-/ Ausgänge und potentialgebundene Ein-/ Ausgänge. In beiden Fällen müssen der jeweiligen Baugruppe externe Potenziale zugeführt werden.

Ein weiteres Kriterium ist der Kurzschlusschutz der Signale und der Stromversorgung.

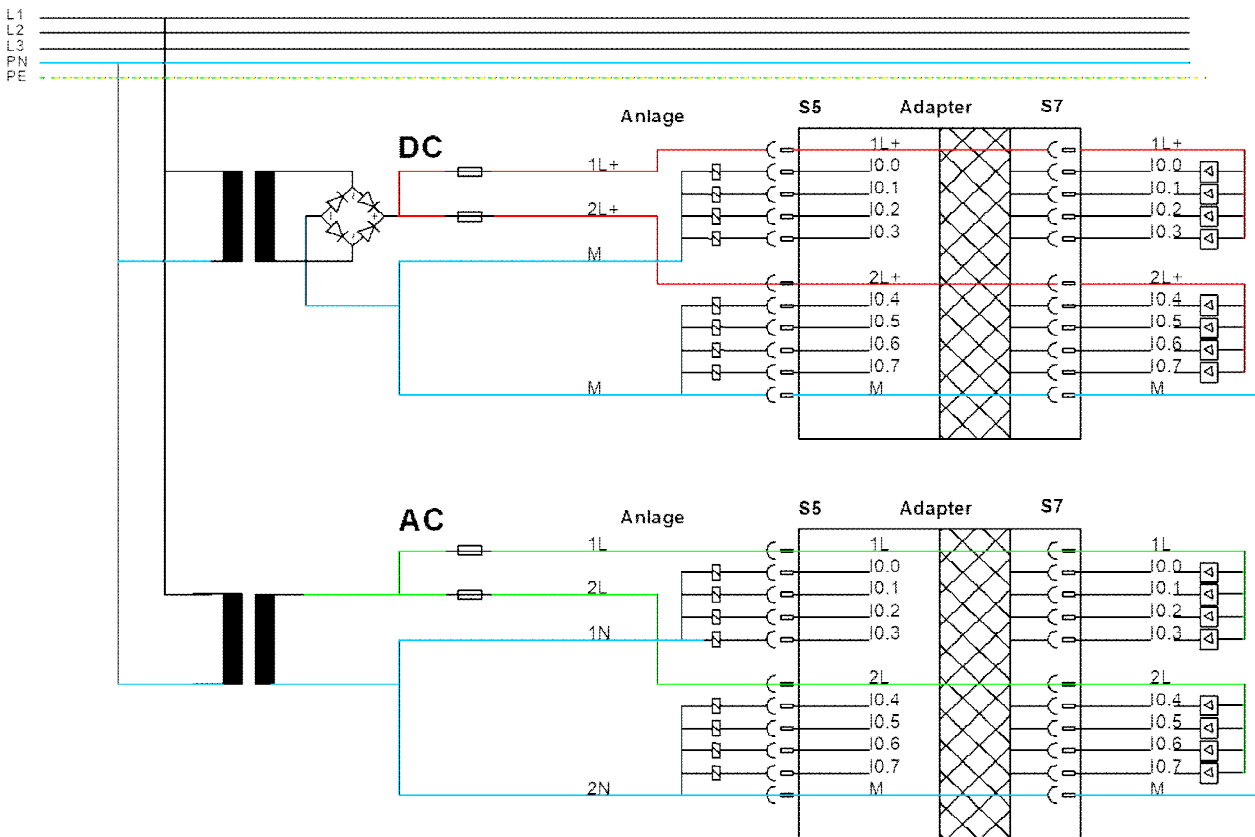
Bei den Ausgabebaugruppen ist darauf zu achten, dass die Strombelastung der Einzelpins und auch der Leiterbahn für die Potenzialversorgung nicht überschritten wird. Dort wird deshalb das Potenzial in Gruppen gewurzelt.



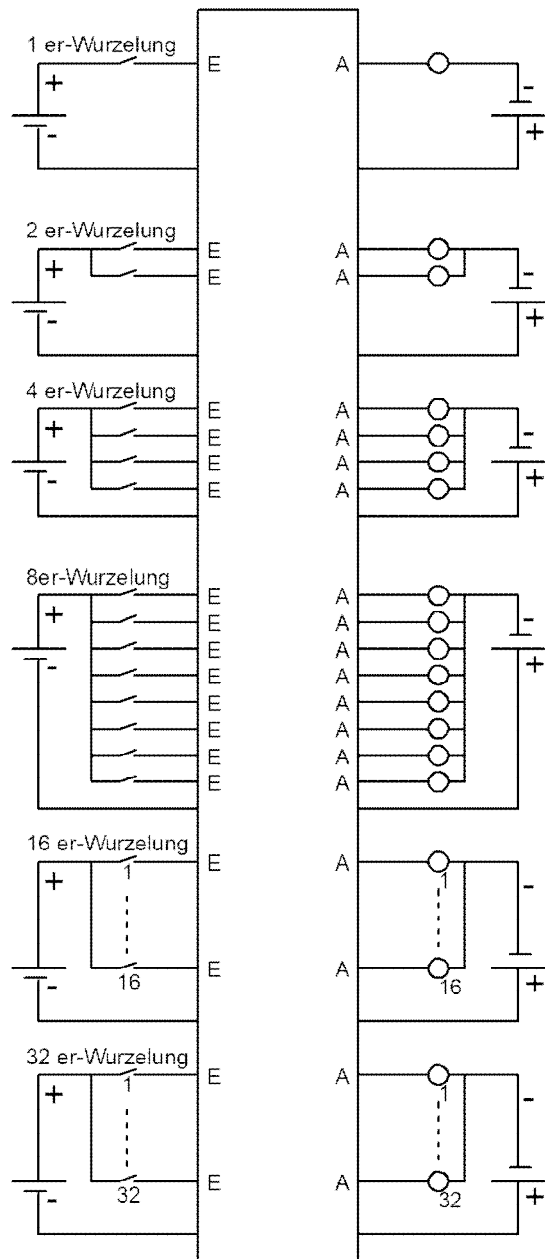
Potenzialversorgung Eingänge



Potenzialversorgung Ausgänge



Wurzelung



Lieferbedingungen

Die Peripherieadapter werden zwischen den Frontsteckern der SIMATIC S5/S/ einer Altanlage und den Digital- bzw. Analogein-/ausgabebaugruppen einer als Ersatz vorgesehenen SIMATIC S7 -300, 400 oder 1500 eingesetzt.

Für die Signalanpassung an die bisherigen S5 Baugruppen wurde die bestmöglich geeignete S7 Baugruppe ausgewählt, jedoch sind gewisse Unterschiede im Baugruppenverhalten nicht zu vermeiden.

Es liegt im Verantwortungsbereich des Anwenders, die Grenzwerte der S7 Baugruppe zu berücksichtigen und die Anlage darauf zu überprüfen, ob diese Werte eingehalten werden.

Es ist darauf zu achten, dass die Grenzdaten zur:

- Stromversorgung
- Signalspannung
- Frequenz
- Grenzwerte für 1-0 Definitionen
- Wurzelung
- Kanalzahl
- sowie bei den Ausgabebaugruppen
- Laststrom
- Kontaktbelastung
- Schalthäufigkeit

eingehalten werden.

Falls die S7 Baugruppen eine +/- Potenzialversorgung benötigen, und die S5 Frontstecker dies bisher nicht zuführen, sind diese Versorgungen am Adapter (Potenzialklemmen) oder am S5 Frontstecker vom Anwender zu verdrahten.

Falls die Potenzialwurzelung nicht mit der der S7 übereinstimmt, und die entsprechenden Brücken nicht auf dem Adapter vorhanden sind, sind diese vom Anwender anzubringen.

Wenn eine Baugruppe der Altanlage von verschiedenen Stromquellen versorgt wurde, ist darauf zu achten, dass eine Potenzialausgleichsleitung vorhanden ist.

Die bei der S5 Baugruppe mögliche Freigabeleitung ist bei der S7 in dieser Form nicht vorhanden.

Die Parametrierung und die Programmierung der S7-Baugruppen haben nach Vorgabe der S7 Richtlinien zu erfolgen.

Der Lieferer haftet nicht für Schäden oder Folgeschäden, die durch die unsachgemäße Anwendung der Peripherieadapter entstehen.

Es ist zu empfehlen, vor der Umstellung einer Anlage einen Feldtest mit dem Adapter durchzuführen.

S5_115U --> S7_300

S5 Baugruppe	I/O	Spannung	Strom	Adapter	S7 Baugruppe
6ES5 420-7LA11	32 DI	24 VDC		6EZ2041-8UG02-0DE0	6ES7 321-1BL00-0AA0
6ES5 430-7LA12	32 DI	24 VDC		6EZ2041-8UG02-0DE0	6ES7 321-1BL00-0AA0
6ES5 431-7LA11	16 DI	24/48 VUC		6EZ2041-8UG02-0DE1	6ES7 321-1CH00-0AA0
6ES5 432-7LA11	16 DI	48-60 VUC		6EZ2041-8UG02-0DE1	6ES7 321-1CH00-0AA0
6ES5 434-7LA12	8 DI	24 VDC		6EZ2041-8UG02-0DE2	6ES7 321-1CH00-0AA0
6ES5 435-7LA11	16 DI	115 VUC		6EZ2041-8UG02-0DE3	6ES7 321-1FH00-0AA0
6ES5 435-7LB11	16 DI	115 VUC		6EZ2041-8UG02-0DE4	6ES7 321-1FF01-0AA0
6ES5 435-7LC11	8 DI	115 VUC		6EZ2041-8UG02-0DE5	6ES7 321-1FF10-0AA0
6ES5 436-7LA11	16 DI	230 VUC		6EZ2041-8UG02-0DE3	6ES7 321-1FH00-0AA0
6ES5 436-7LB11	16 DI	230 VUC		6EZ2041-8UG02-0DE4	6ES7 321-1FF01-0AA0
6ES5 436-7LC11	8 DI	230 VUC		6EZ2041-8UG02-0DE5	6ES7 321-1FF10-0AA0
6ES5 441-7LA13	32 DO	24 VDC	0,5 A	6EZ2041-8UG02-0DA0	6ES7 322-1BL00-0AA0
6ES5 451-7LA12	32 DO	24 VDC	0,5 A	6EZ2041-8UG02-0DA0	6ES7 322-1BL00-0AA0
6ES5 451-7LA21	32 DO	24 VDC	0,5 A	6EZ2041-8UG02-0DA0	6ES7 322-1BL00-0AA0
6ES5 453-7LA11	16 DO	24-60 VDC	0,5 A	6EZ2041-8UG02-0DA1	6ES7 322-5GH00-0AB0
6ES5 454-7LA12	16 DO	24 VDC	2A	6EZ2041-8UG02-0DA2	6ES7 322-1BF01-0AA0
6ES5 456-7LA11	16 DO	115/230 VAC	1A	6EZ2041-8UG02-0DA5	6ES7 322-1FF01-0AA0
6ES5 456-7LB11	8 DO	115/230 VAC	2A	6EZ2041-8UG02-0DA6	6ES7 322-5FF00-0AB0
6ES5 456-7LB11	8 DO	115/230 VAC	2A	6EZ2041-8UG02-1DA6	6ES7 322-1HF10-0AA0
6ES5 458-7LA12	16 DO	Rel	0,5 A	6EZ2041-8UG02-0DA7	6ES7 322-5HF00-0AB0
6ES5 458-7LB11	8 DO	Rel	5 A	6EZ2041-8UG02-0DA8	6ES7 322-5HF00-0AB0
6ES5 458-7LC11	16 DO	Rel	5 A	6EZ2041-8UG02-0DA9	6ES7 322-5HF00-0AB0
6ES5 482-7LA11	16DE/16DA	24 VDC	0,5 A	6EZ2041-8UG02-0EA0	6ES7 323-1BL00-0AA0
6ES5 460-7LA13	8 AE	Strom- und Spannungsmessung		6EZ2041-8UG02-0AE1	6ES7 331-7KF02-0AB0
6ES5 460-7LA13	8 AE	nur Strommessung		6EZ2041-8UG02-1AE1	6ES7 331-7NF00-0AB0
6ES5 460-7LA13	8 AE	nur Spannungsmessung		6EZ2041-8UG02-2AE1	6ES7 331-7NF00-0AB0
6ES5 465-7LA13	16 AE	Strom- und Spannungsmessung		6EZ2041-8UG02-0AE2	6ES7 331-7KF02-0AB0
6ES5 465-7LA13	8 AE	nur PT100		6EZ2041-8UG02-1AE2	6ES7 331-7PF01-0AB0
6ES5 465-7LA13	8 AE	nur PT100		6EZ2041-8UG02-2AE2	6ES7 331-1KF01-0AB0
6ES5 470-7LA13	8 AA	Strom- und Spannungsausgang		6EZ2041-8UG02-0AA0	6ES7 332-5HD01-0AB0
6ES5 470-7LA13	8 AA	Strom- und Spannungsausgang		6EZ2041-8UG02-1AA0	6ES7 332-5HF00-0AB0
6ES5 470-7LB13	8 AA	nur Spannungsausgang		6EZ2041-8UG02-0AA0	6ES7 332-5HD01-0AB0
6ES5 470-7LB13	8 AA	nur Spannungsausgang		6EZ2041-8UG02-1AA0	6ES7 332-5HF00-0AB0
6ES5 470-7LC13	8 AA	Strom- und Spannungsausgang		6EZ2041-8UG02-0AA0	6ES7 332-5HD01-0AB0
6ES5 470-7LC13	8 AA	Strom- und Spannungsausgang		6EZ2041-8UG02-1AA0	6ES7 332-5HF00-0AB0

S5_115U --> S7_300

S5 Baugruppe	I/O	Spannung	Strom	Adapter	S7 Baugruppe
				6EZ2041-8UG02-0DU0	offenes Kabelende
				6EZ2041-8UG02-0DU1	Klemmenadapter
Zubehör				6EZ2041-8UG00-0BG0	Montagewinkelset

- maximal 48 VDC
- rangiert auf zwei Baugruppen S7
- Rangierung nur für 16 DI/16DO
- nur AC und rangiert auf zwei Baugruppen S7

- M nachverdrahten
- N nachverdrahten und rangiert auf zwei Baugruppen S7
- nur AC und gleiche Phase

S5_115U --> S7_400

S5 Baugruppe	I/O	Spannung	Strom	Adapter	S7 Baugruppe
6ES5 420-7LA11	32 DI	24 VDC		6EZ2041-8UG05-0EU36	6ES7 421-1BL01-0AA0
6ES5 430-7LA12	32 DI	24 VDC		6EZ2041-8UG05-0EU36	6ES7 421-1BL01-0AA0
6ES5 431-7LA11	16 DI	24/48 VUC		6EZ2041-8UG65-0EU22	6ES7 421-7DH00-0AB0
6ES5 432-7LA11	16 DI	48-60 VUC		6EZ2041-8UG65-0EU22	6ES7 421-7DH00-0AB0
6ES5 434-7LA12	8 DI	24 VDC		6EZ2041-8UG05-0EU10	6ES7 421-7DH00-0AB0
6ES5 435-7LA11	16 DI	115 VUC		6EZ2041-8UG55-0EU22	6ES7 421-1FH20-0AA0
6ES5 435-7LB11	16 DI	115 VUC		6EZ2041-8UG55-0EU21	6ES7 421-1FH20-0AA0
6ES5 435-7LC11	8 DI	115 VUC		6EZ2041-8UG55-0EU10	6ES7 421-1FH20-0AA0
6ES5 436-7LA11	16 DI	230 VUC		6EZ2041-8UG55-0EU22	6ES7 421-1FH20-0AA0
6ES5 436-7LB11	16 DI	230 VUC		6EZ2041-8UG55-0EU21	6ES7 421-1FH20-0AA0
6ES5 436-7LC11	8 DI	230 VUC		6EZ2041-8UG55-0EU10	6ES7 421-1FH20-0AA0
6ES5 441-7LA13	32 DO	24 VDC	0,5 A	6EZ2041-8UG05-0AU33	6ES7 422-1BL00-0AA0
6ES5 451-7LA12	32 DO	24 VDC	0,5 A	6EZ2041-8UG05-0AU33	6ES7 422-1BL00-0AA0
6ES5 451-7LA21	32 DO	24 VDC	0,5 A	6EZ2041-8UG05-0AU33	6ES7 422-1BL00-0AA0
6ES5 454-7LA12	16 DO	24 VDC	2A	6EZ2041-8UG05-0AU22	6ES7 422-1BH11-0AA0
6ES5 455-7LA11	16 DO	115 VAC	2A	6EZ2041-8UG45-0AU21	6ES7 422-1HH00-0AA0
6ES5 456-7LA11	16 DO	230 VAC	1A	6EZ2041-8UG55-0AU22	6ES7 422-1FH00-0AA0
6ES5 458-7LC11	16 DO	Rel	5A	6EZ2041-8UG65-0AU22	6ES7 422-1HH00-0AA0
6ES5 460-7LA13	8 AE	nur Strommessung		6EZ2041-8UG75-0EU11	6ES7 431-1KF00-0AB0
6ES5 460-7LA13	8 AE	nur Spannungsmessung		6EZ2041-8UG75-0EU12	6ES7 431-1KF00-0AB0
6ES5 465-7LA13	8 AE	nur PT100		6EZ2041-8UG75-0EU20	6ES7 431-7KF10-0AB0
6ES5 465-7LA13	8 AE	Strom- und Spannungsmessung		6EZ2041-8UG75-0EU21	6ES7 431-7QH00-0AB0
6ES5 465-7LA13	8 AE	Strom- und Spannungsmessung		6EZ2041-8UG75-0EU21	6ES7 431-0HH00-0AB0
6ES5 470-7LA13	8 AA	Strom- und Spannungsausgang		6EZ2041-8UG75-0AU11	6ES7 432-1HF00-0AB0
6ES5 470-7LB13	8 AA	nur Spannungsausgang		6EZ2041-8UG75-0AU11	6ES7 432-1HF00-0AB0
6ES5 470-7LC13	8 AA	Strom- und Spannungsausgang		6EZ2041-8UG75-0AU11	6ES7 432-1HF00-0AB0

Achtung: Frontstecker der S5-115U haben einen höheren Platzbedarf (Baubreite)

S5_135_155U --> S7_300

S5 Baugruppe	I/O	Spannung	Strom	Adapter	S7 Baugruppe
6ES5 420-4UA14	32 DI	24 VDC		6EZ2041-8UG01-0DE0	6ES7 321-1BL00-0AA0
6ES5 430-4UA14	32 DI	24 VDC		6EZ2041-8UG01-0DE0	6ES7 321-1BL00-0AA0
6ES5 431-4UA12	16 DI	24/60 VDC		6EZ2041-8UG01-0DE1	6ES7 321-1CH00-0AA0
6ES5 432-4UA12	32DI	24 VDC		6EZ2041-8UG01-0DE2	6ES7 321-1BL00-0AA0
6ES5 434-4UA12	32DI Namur	24 VDC		6EZ2041-8UG01-0DE6	6ES7 321-7TH00-0AB0
6ES5 435-4UA12	16 DI	24/60 VDC		6EZ2041-8UG01-0DE3	6ES7 321-1CH00-0AA0
6ES5 436-4UA12	16 DI	115/230 VAC		6EZ2041-8UG01-0DE4	6ES7 321-1FH00-0AA0
6ES5 436-4UB12	8 DI	115/230 VAC		6EZ2041-8UG01-0DE5	6ES7 321-1FF10-0AA0
6ES5 441-4UA14	32 DO	24 VDC	0,5 A	6EZ2041-8UG01-0DA0	6ES7 322-1BL00-0AA0
6ES5 451-4UA14	32 DO	24 VDC	0,5 A	6EZ2041-8UG01-0DA0	6ES7 322-1BL00-0AA0
6ES5 453-4UA12	16DO	24VDC	2A	6EZ2041-8UG01-0DA7	6ES7 322-1BF01-0AA0
6ES5 453-4UA12	16DO	24VDC	0,5 A	6EZ2041-8UG01-0DA1	6ES7 322-5GH00-0AB0
6ES5 454-4UA14	16 DO	24 VDC	2 A	6EZ2041-8UG01-0DA2	6ES7 322-1BF01-0AA0
6ES5 456-4UA12	16 DO	115/230 VAC	2 A	6EZ2041-8UG01-0DA3	6ES7 322-1FF01-0AA0
6ES5 456-4UB12	8 DO	115/230 VAC	2 A	6EZ2041-8UG01-0DA4	6ES7 322-5FF00-0AB0
6ES5 457-4UA12	16 DO	max. 24VDC	0,5A	6EZ2041-8UG01-1DA6	6ES7 322-1BL00-0AA0
6ES5 458-4UC11	16 DO	Relais	5 A	6EZ2041-8UG01-0DA5	6ES7 322-1HH01-0AA0
6ES5 458-4UA12	16 DO	60 VDC/ 48V AC	0,5 A	6EZ2041-8UG01-0DA6	6ES7322-5HF00-0AB0
6ES5 482-4UA11	16DI/16DO	24 VDC	0,5 A	6EZ2041-8UG01-0EA0	6ES7 323-1BL00-0AA0
6ES5 482-4UA20	16DI/16DO	24 VDC	0,5 A	6EZ2041-8UG01-0EA0	6ES7 323-1BL00-0AA0
6ES5 460-4UA13	8 AI	Strom- und Spannungsmessung		6EZ2041-8UG01-0AE0	6ES7 331-7KF02-0AB0
6ES5 460-4UA13	8 AI	nur PT100		6EZ2041-8UG01-1AE0	6ES7 331-7PF01-0AB0
6ES5 460-4UA13	8 AI	nur Strommessung		6EZ2041-8UG01-2AE0	6ES7 331-7NF00-0AB0
6ES5 460-4UA13	8 AI	nur Spannungsmessung		6EZ2041-8UG01-3AE0	6ES7 331-7NF00-0AB0
6ES5 465-4UA13	16 AI	Strom- und Spannungsmessung		6EZ2041-8UG01-0AE2	6ES7 331-7KF02-0AB0
6ES5 465-4UA13	8 AI	nur PT100		6EZ2041-8UG01-1AE2	6ES7 331-7PF01-0AB0
6ES5 465-4UA13	8 AI	nur PT100		6EZ2041-8UG01-2AE2	6ES7 331-1KF01-0AB0
6ES5 470-4UA13	8 AO	Strom- und Spannungsausgang		6EZ2041-8UG01-0AA0	6ES7 332-5HD01-0AB0
6ES5 470-4UA13	8 AO	Strom- und Spannungsausgang		6EZ2041-8UG01-1AA0	6ES7 332-5HF00-0AB0
6ES5 470-4UB13	8 AO	nur Spannungsausgang		6EZ2041-8UG01-0AA0	6ES7 332-5HD01-0AB0
6ES5 470-4UC13	8 AO	nur Spannungsausgang		6EZ2041-8UG01-1AA0	6ES7 332-5HF00-0AB0
6ES5 470-4UC13	8 AO	Strom- und Spannungsausgang		6EZ2041-8UG01-0AA0	6ES7 332-5HD01-0AB0

S5_135_155U --> S7_300

S5 Baugruppe	I/O	Spannung	Strom	Adapter	S7 Baugruppe
				6EZ2041-8UG01-0DU1	Klemmenadapter
				6EZ2041-8UG01-0DU0	offenes Kabelende
Zubehör				6EZ2041-8UG00-0BG0	Montagewinkelset

maximal 48 VDC

M nachverdrahten

Rangierung nur für 16 DI/16DO

rangiert auf zwei Baugruppen S7

N nachverdrahten und rangiert auf zwei Baugruppen S7

S5_135_155U --> S7_400

S5 Baugruppe	I/O	Spannung	Strom	Adapter	S7 Baugruppe
6ES5 420-4UA14	32 DI	24 VDC		6EZ2041-8UG07-0EU36	6ES7 421-1BL01-0AA0
6ES5 430-4UA14	32 DI	24 VDC		6EZ2041-8UG07-0EU36	6ES7 421-1BL01-0AA0
6ES5 431-4UA12	16 DI	24/60 VDC		6EZ2041-8UG07-0EU20	6ES7 421-7DH00-0AB0
6ES5 432-4UA12	32DI	24 VDC		6EZ2041-8UG07-0EU33	6ES7 421-1BL01-0AA0
6ES5 436-4UA12	16 DI	115/230 VAC		6EZ2041-8UG57-1EU23	6ES7 421-1FH20-0AA0
6ES5 436-4UB12	8 DI	115/230 VAC		6EZ2041-8UG57-1EU20	6ES7 421-1FH20-0AA0
6ES5 441-4UA14	32 DO	24 VDC	0,5 A	6EZ2041-8UG07-0AU36	6ES7 422-1BL00-0AA0
6ES5 441-4UA14	32 DO	24 VDC	0,5 A	6EZ2041-8UG07-0AU37	6ES7 422-7BL00-0AB0
6ES5 451-4UA14	32 DO	24 VDC	0,5 A	6EZ2041-8UG07-0AU37	6ES7 422-7BL00-0AB0
6ES5 451-4UA14	32 DO	24 VDC	0,5 A	6EZ2041-8UG07-0AU36	6ES7 422-1BL00-0AA0
6ES5 454-4UA14	16 DO	24 VDC	2 A	6EZ2041-8UG07-1AU23	6ES7 422-1BH11-0AA0
6ES5 456-4UA12	16 DO	115/230 VAC	2 A	6EZ2041-8UG57-1AU23	6ES7 422-1FH00-0AA0
6ES5 458-4UC11	16 DO	Relais		6EZ2041-8UG67-0AU23	6ES7 422-1HH00-0AA0
6ES5 460-4UA13	8 AI	nur Strommessung		6EZ2041-8UG77-0EU11	6ES7 431-1KF00-0AB0
6ES5 460-4UA13	8 AI	nur Spannungsmessung		6EZ2041-8UG77-0EU12	6ES7 431-1KF00-0AB0
6ES5 465-4UA13	8 AI	nur PT100		6EZ2041-8UG77-0EU20	6ES7 431-7KF10-0AB0
6ES5 465-4UA13	16 AI	Strom- und Spannungsmessung		6EZ2041-8UG77-0EU21	6ES7 431-0HH00-0AB0
6ES5 465-4UA13	16 AI	Strom- und Spannungsmessung		6EZ2041-8UG77-0EU21	6ES7 431-7QH00-0AB0
6ES5 470-4UA13	8 AO	nur Stromausgang		6EZ2041-8UG77-0AU11	6ES7 432-1HF00-0AB0
6ES5 470-4UC13	8 AO	nur Stromausgang		6EZ2041-8UG77-0AU11	6ES7 432-1HF00-0AB0
6ES5 470-4UA13	8 AO	nur Spannungsausgang		6EZ2041-8UG77-0AU12	6ES7 432-1HF00-0AB0
6ES5 470-4UB13	8 AO	nur Spannungsausgang		6EZ2041-8UG77-0AU12	6ES7 432-1HF00-0AB0
6ES5 470-4UC13	8 AO	nur Spannungsausgang		6EZ2041-8UG77-0AU12	6ES7 432-1HF00-0AB0

Achtung: Frontstecker der S5-115U haben einen höheren Platzbedarf (Baubreite)

S5_130_150K --> S7_300

S5 Baugruppe	I/O	Spannung	Strom	Adapter	S7 Baugruppe
6ES5 420-3BA11	32 DI	24 VDC		6EZ2041-8UG03-0DE0	6ES7 321-1BL00-0AA0
6ES5 430-3BA11	32 DI	24 VDC		6EZ2041-8UG03-0DE0	6ES7 321-1BL00-0AA0
6ES5 431-3BA11	16 DI	24-60 VDC		6EZ2041-8UG03-0DE1	6ES7 321-1CH00-0AA0
6ES5 442-3AA11	32 DO	24 VDC	10 mA	6EZ2041-8UG03-0DA0	6ES7 322-1BL00-0AA0
6ES5 444-3AA11	16 DO	24 VDC	2 A	6EZ2041-8UG03-0DA1	6ES7 322-1BF01-0AA0
6ES5 445-3AA12	32 DO	24 VDC	0,5 A	6EZ2041-8UG03-0DA2	6ES7 322-1BL00-0AA0
6ES5 450-3AA11	32 DO	24-60 VDC	0,12 A	6EZ2041-8UG03-0DA2	6ES7 322-1BL00-0AA0
6ES5 451-3AA11	16 DO	24 VDC	0,5 A	6EZ2041-8UG03-0DA3	6ES7 322-1BH01-0AA0
Zubehör				6EZ2041-8UG00-0BG0	Montagewinkelset

maximal 48 VDC

M nachverdrahten

N nachverdrahten und rangiert
auf zwei Baugruppen S7

Info:
Es gibt nur noch Restbestände, deshalb sind
Adapter 6EZ2041-8UG03-xxxx nur auf Anfrage lieferbar

S5_130_150K --> S7_400

S5 Baugruppe	I/O	Spannung	Strom	Adapter	S7 Baugruppe
6ES5 420-3BA11	32 DI	24 VDC		6EZ2041-8UG08-0DE0	6ES7 421-1BL01-0AA0
6ES5 430-3BA11	32 DI	24 VDC		6EZ2041-8UG08-0DE0	6ES7 421-1BL01-0AA0
6ES5 431-3BA11	16 DI	24-60 VDC		6EZ2041-8UG08-0DE1	6ES7 421-7DH00-0AA0
6ES5 442-3AA11	32 DO	24 VDC	10 mA	6EZ2041-8UG08-0DA1	6ES7 422-1BL00-0AA0
6ES5 444-3AA11	16 DO	24 VDC	2 A	6EZ2041-8UG08-0DA2	6ES7 422-1BH11-0AA0
6ES5 445-3AA12	32 DO	24 VDC	0,5 A	6EZ2041-8UG08-0DA0	6ES7 422-1BL00-0AA0
6ES5 450-3AA11	32 DO	24-60 VDC	0,12 A	6EZ2041-8UG08-0DA0	6ES7 422-1BL00-0AA0
6ES5 451-3AA11	16 DO	24 VDC	0,5 A	6EZ2041-8UG08-0DA3	6ES7 422-1BH11-0AA0

M nachverdrahten

Info:

Es gibt nur noch Restbestände, deshalb sind Adapter 6EZ2041-8UG08-xxxx nur auf Anfrage lieferbar

S5_135_155U --> S7_1500

S5 Baugruppe	I/O	Spannung	Strom	Adapter	S7 Baugruppe
6ES5 420-4UA14	32 DI	24 VDC		6EZ2041-8UG11-0DE0	6ES7 521-1BL00-0AB0
6ES5 430-4UA14	32 DI	24 VDC		6EZ2041-8UG11-0DE0	6ES7 521-1BL00-0AB0
6ES5 431-4UA12	16 DI	24/60 VDC		6EZ2041-8UG11-0DE1	6ES7 521-1BH00-0AB0
6ES5 432-4UA12	32DI	24 VDC		6EZ2041-8UG11-0DE2	6ES7 521-1BL00-0AB0
6ES5 436-4UA12	16 DI	115/230 VAC		6EZ2041-8UG11-0DE4	6ES7 521-1FH00-0AA0
6ES5 436-4UB12	8 DI	115/230 VAC		6EZ2041-8UG11-0DE5	6ES7 521-1FH00-0AA0
6ES5 441-4UA14	32 DO	24 VDC	0,5 A	6EZ2041-8UG11-0DA0	6ES7 522-1BL00-0AB0
6ES5 451-4UA14	32 DO	24 VDC	0,5 A	6EZ2041-8UG11-0DA0	6ES7 522-1BL00-0AB0
6ES5 453-4UA12	16 DO	20-30 VDC	0,5A	6EZ2041-8UG11-0DA6	6ES7 522-1BF00-0AB0
6ES5 454-4UA14	16 DO	24 VDC	2 A	6EZ2041-8UG11-0DA1	6ES7 522-1BH00-0AB0
6ES5 454-4UA14	16 DO	24 VDC	2 A	6EZ2041-8UG11-0DA2	6ES7 522-1BF00-0AB0
6ES5 456-4UA12	16 DO	115/230 VAC	2 A	6EZ2041-8UG11-0DA3	6ES7 522-5FF00-0AB0
6ES5 456-4UA12	16 DO	115/230 VAC	2 A	6EZ2041-8UG11-0DA4	6ES7 522-5HF00-0AB0
6ES5 456-4UB12	8 DO	115/230 VAC	2 A	6EZ2041-8UG11-1DA3	6ES7 522-5FF00-0AB0
6ES5 456-4UA12	16 DO	115/230 VAC	2 A	6EZ2041-8UG11-1DA4	6ES7 522-5HF00-0AB0
6ES5 458-4UC11	16 DO	Relais	5 A	6EZ2041-8UG11-2DA4	6ES7 522-5HF00-0AB0
6ES5 458-4UC11	16 DO	Relais	5 A	6EZ2041-8UG11-0DA5	6ES7 522-5HH00-0AB0
6ES5 460-4UA13	8 AI	Spannungsmessung		6EZ2041-8UG11-0AE0	6ES7 531-7KF00-0AB0
6ES5 460-4UA13	8 AI	Spannungsmessung		6EZ2041-8UG11-0AE0	6ES7 531-7NF10-0AB0
6ES5 460-4UA13	8 AI	Strommessung 2-Draht-Messumformer		6EZ2041-8UG11-2AE0	6ES7 531-7KF00-0AB0
6ES5 460-4UA13	8 AI	Strommessung 2-Draht-Messumformer		6EZ2041-8UG11-2AE0	6ES7 531-7NF10-0AB0
6ES5 460-4UA13	8 AI	Strommessung 4-Draht-Messumformer		6EZ2041-8UG11-3AE0	6ES7 531-7KF00-0AB0
6ES5 460-4UA13	8 AI	Strommessung 4-Draht-Messumformer		6EZ2041-8UG11-3AE0	6ES7 531-7NF10-0AB0
6ES5 465-4UA13	16 AI	Spannungsmessung		6EZ2041-8UG11-0AE2	6ES7 531-7KF00-0AB0
6ES5 465-4UA13	16 AI	Spannungsmessung		6EZ2041-8UG11-0AE2	6ES7 531-7NF10-0AB0
6ES5 465-4UA13	16 AI	Strommessung 2-Draht-Messumformer		6EZ2041-8UG11-1AE2	6ES7 531-7KF00-0AB0
6ES5 465-4UA13	16 AI	Strommessung 2-Draht-Messumformer		6EZ2041-8UG11-1AE2	6ES7 531-7NF10-0AB0
6ES5 465-4UA13	16 AI	Strommessung 4-Draht-Messumformer		6EZ2041-8UG11-2AE2	6ES7 531-7KF00-0AB0
6ES5 465-4UA13	16 AI	Strommessung 4-Draht-Messumformer		6EZ2041-8UG11-2AE2	6ES7 531-7NF10-0AB0
6ES5 465-4UA13	16 AI	PT100 Messbereichs-modul 6ES5498-1AA11		6EZ2041-8UG11-3AE2	6ES7 531-7KF00-0AB0
6ES5 470-4UA13	8 AO	Strom- / Spannungsmessung		6EZ2041-8UG11-0AA0	6ES7 532-5HD00-0AB0
6ES5 470-4UB13	8 AO	Strom- / Spannungsmessung		6EZ2041-8UG11-0AA0	6ES7 532-5HD00-0AB0
6ES5 470-4UC13	8 AO	Strom- / Spannungsmessung		6EZ2041-8UG11-0AA0	6ES7 532-5HD00-0AB0

S5_135_155U --> S7_1500

S5 Baugruppe	I/O	Spannung	Strom	Adapter	S7 Baugruppe
6ES5 470-4UA13	8 AO	Strom- / Spannungsmessung		6EZ2041-8UG11-1AA0	6ES7 532-5HF00-0AB0
6ES5 470-4UB13	8 AO	Strom- / Spannungsmessung		6EZ2041-8UG11-1AA0	6ES7 532-5HF00-0AB0
6ES5 470-4UC13	8 AO	Strom- / Spannungsmessung		6EZ2041-8UG11-1AA0	6ES7 532-5HF00-0AB0

Modulbreite 25mm					
6ES5 420-4UA14	32 DI	24 VDC		6EZ2041-8UG21-0DE0	6ES7 521-1BL10-0AA0
6ES5 430-4UA14	32 DI	24 VDC		6EZ2041-8UG21-0DE0	6ES7 521-1BL10-0AA0
6ES5 431-4UA12	16 DI	24-60VDC		6EZ2041-8UG21-0DE1	6ES7 521-1BH10-0AA0
6ES5 431-4UA12	16 DI	24-60VDC		6EZ2041-8UG21-1DE1 Massen gebrückt	6ES7 521-1BH10-0AA0
6ES5 432-4UA12	32 DI	24VDC		6EZ2041-8UG21-0DE2	6ES7 521-1BL10-0AA0
6ES5 432-4UA12	32 DI	24V		6EZ2041-8UG21-1DE2	6ES7 521-1BL10-0AA0
6ES5 441-4UA14	32 DO	24 VDC	0,5A	6EZ2041-8UG21-0DA0	6ES7 522-1BL10-0AA0
6ES5 451-4UA14	32 DO	24 VDC	0,5A	6EZ2041-8UG21-0DA0	6ES7 522-1BL10-0AA0
6ES5 482-4UA11	16DI/16DO	24 VDC	0,5A	6EZ2041-8UG21-0EA0	6ES7 523-1BL00-0AA0
6ES5 460-4UA13	8 AI	Spannungsmessung		6EZ2041-8UG21-0AE0	6ES7 531-7QD00-0AB0
6ES5 460-4UA13	8 AI	Strommessung / 4-Draht-Messumformer		6EZ2041-8UG21-0AE1	6ES7 531-7QD00-0AB0
6ES5 460-4UA13	8 AI	Strommessung / 2-Draht-Messumformer		6EZ2041-8UG21-0AE2	6ES7 531-7QD00-0AB0

				6EZ2041-8UG01-0DU1	Klemmenadapter
				6EZ2041-8UG01-0DU0	offenes Kabelende
Zubehör				6EZ2041-8UG00-0BG0	Montagewinkelset

Zielbaugruppe 0,5A rangiert auf 2 Baugruppen S7-1500

rangiert auf 2 Baugruppen S7-1500

max. 24 VDC

Baugruppendaten beachten

S5_115U --> S7_1500

S5 Baugruppe	I/O	Spannung	Strom	Adapter	S7 Baugruppe
6ES5 420-7LA11	32 DI	24 VDC		6EZ2041-8UG12-0DE0	6ES7 521-1BL00-0AB0
6ES5 430-7LA12	32 DI	24 VDC		6EZ2041-8UG12-0DE0	6ES7 521-1BL00-0AB0
6ES5 431-7LA11	16 DI	24/48 VUC		6EZ2041-8UG12-0DE1	6ES7 521-1BH00-0AB0
6ES5 434-7LA12	8 DI	24 VDC		6EZ2041-8UG12-0DE2	6ES7 521-1BH00-0AB0
6ES5 435-7LA11	16 DI	115 VUC		6EZ2041-8UG12-0DE3	6ES7 521-1FH00-0AA0
6ES5 435-7LB11	16 DI	115 VUC		6EZ2041-8UG12-0DE4	6ES7 521-1FH00-0AA0
6ES5 436-7LA11	16 DI	230 VUC		6EZ2041-8UG12-0DE3	6ES7 521-1FH00-0AA0
6ES5 436-7LB11	16 DI	230 VUC		6EZ2041-8UG12-0DE4	6ES7 521-1FH00-0AA0
6ES5 441-7LA13	32 DO	24 VDC	0,5 A	6EZ2041-8UG12-0DA0	6ES7 522-1BL01-0AB0
6ES5 451-7LA12	32 DO	24 VDC	0,5 A	6EZ2041-8UG12-0DA0	6ES7 522-1BL01-0AB0
6ES5 451-7LA21	32 DO	24 VDC	0,5 A	6EZ2041-8UG12-0DA0	6ES7 522-1BL01-0AB0
6ES5 453-7LA11	16 DO	24-60 VDC	0,5 A	6EZ2041-8UG12-0DA1	6ES7 522-1BH00-0AB0
6ES5 454-7LA12	16 DO	24 VDC	2A	6EZ2041-8UG12-1DA1	6ES7 522-1BH00-0AB0
6ES5 454-7LA12	16DO	24V DC	2A	6EZ2041-8UG12-1DA2	6ES7 522-1BF00-0AB0
6ES5 454-7LB11	8 DO	24 VDC	2A	6EZ2041-8UG12-0DA2	6ES7 522-1BF00-0AB0
6ES5 456-7LA11	16 DO	115/230 VAC	1A	6EZ2041-8UG12-0DA3	6ES7 522-5FF00-0AB0
6ES5 456-7LA11	16 DO	115/230 VAC	1A	6EZ2041-8UG12-0DA4	6ES7 522-5HF00-0AB0
6ES5 456-7LA11	16 DO	115/230 VAC	1A	6EZ2041-8UG12-0DA5	6ES7 522-5FH00-0AB0
6ES5 456-7LB11	8 DO	115/230 VAC	1,5A	6EZ2041-8UG12-1DA3	6ES7 522-5FF00-0AB0
6ES5 456-7LB11	8 DO	115/230 VAC	1,5 A	6EZ2041-8UG12-1DA4	6ES7 522-5HF00-0AB0
6ES5 458-7LA12	16 DO	Rel. UC 30V	0,5 A	6EZ2041-8UG12-2DA4	6ES7 522-5HF00-0AB0
6ES5 458-7LB11	8 DO	Rel.AC250V	5A	6EZ2041-8UG12-3DA4	6ES7 522-5HF00-0AB0
6ES5 458-7LC11	16 DO	Rel.AC250V	5A	6EZ2041-8UG12-4DA4	6ES7 522-5HF00-0AB0
6ES5 460-7LA13	8 AI	Spannungsmessung / PT100 / 2-Draht Messumformer		6EZ2041-8UG12-0AE1	6ES7 531-7KF00-0AB0
6ES5 460-7LA13	8 AI	Spannungsmessung / PT100 / 2-Draht Messumformer		6EZ2041-8UG12-0AE1	6ES7 531-7NF10-0AB0
6ES5 460-7LA13	8 AI	Strommessung 2-Draht Messumformer		6EZ2041-8UG12-1AE1	6ES7 531-7KF00-0AB0
6ES5 460-7LA13	8 AI	Strommessung 2-Draht Messumformer		6EZ2041-8UG12-1AE1	6ES7 531-7NF10-0AB0
6ES5 460-7LA13	8 AI	Strommessung / 4-Draht Messumformer		6EZ2041-8UG12-2AE1	6ES7 531-7KF00-0AB0
6ES5 460-7LA13	8 AI	Strommessung / 4-Draht Messumformer		6EZ2041-8UG12-2AE1	6ES7 531-7NF10-0AB0

S5_115U --> S7_1500

S5 Baugruppe	I/O	Spannung	Strom	Adapter	S7 Baugruppe
6ES5 465-7LA13	16 AI	Spannungsmessung		6EZ2041-8UG12-0AE2	6ES7 531-7KF00-0AB0
6ES5 465-7LA13	16 AI	Spannungsmessung		6EZ2041-8UG12-0AE2	6ES7 531-7NF10-0AB0
6ES5 465-7LA13	16AI	RTD 4-Draht		6EZ2041-8UG12-1AE2	6ES7 531-7KF00-0AB0
6ES5 465-7LA13	16AI	RTD 4-Draht		6EZ2041-8UG12-1AE2	6ES7 531-7NF10-0AB0
6ES5 465-7LA13	16 AI	Strommessung / 2-Draht Messumformer		6EZ2041-8UG12-2AE2	6ES7 531-7KF00-0AB0
6ES5 465-7LA13	16 AI	Strommessung / 2-Draht Messumformer		6EZ2041-8UG12-2AE2	6ES7 531-7NF10-0AB0
6ES5 465-7LA13	16 AI	Strommessung / 4-Draht Messumformer		6EZ2041-8UG12-3AE2	6ES7 531-7KF00-0AB0
6ES5 465-7LA13	16 AI	Strommessung / 4-Draht Messumformer		6EZ2041-8UG12-3AE2	6ES7 531-7NF10-0AB0
6ES5 470-7LA13	8 AO	Strom- und Spannungsmessung		6EZ2041-8UG12-0AA0	6ES7 532-5HD00-0AB0
6ES5 470-7LB13	8 AO	Strom- und Spannungsmessung		6EZ2041-8UG12-0AA0	6ES7 532-5HD00-0AB0
6ES5 470-7LC13	8 AO	Strom- und Spannungsmessung		6EZ2041-8UG12-0AA0	6ES7 532-5HD00-0AB0
6ES5 470-7LA13	8 AO	Strom- oder Spannungsmessung		6EZ2041-8UG12-1AA0	6ES7 532-5HF00-0AB0
6ES5 470-7LB13	8 AO	Strom- oder Spannungsmessung		6EZ2041-8UG12-1AA0	6ES7 532-5HF00-0AB0
6ES5 470-7LC13	8 AO	Strom- oder Spannungsmessung		6EZ2041-8UG12-1AA0	6ES7 532-5HF00-0AB0

Modulbreite 25mm					
6ES5 420-7LA11	32 DI	24 VDC		6EZ2041-8UG22-0DE0	6ES7 521-1BL10-0AB0
6ES5 430-7LA12	32 DI	24 VDC		6EZ2041-8UG22-0DE0	6ES7 521-1BL10-0AB0
6ES5 431-7LA11	16 DI	24 - 48 VUC		6EZ2041-8UG22-0DE1	6ES7 521-1BH10-0AA0
6ES5 431-7LA11	16 DI	24 - 48 VUC		6EZ2041-8UG22-1DE1 Massen gebrückt	6ES7 521-1BH10-0AA0
6ES5 441-7LA13	32 DO	24 VDC		6EZ2041-8UG22-0DA0	6ES7 522-1BL10-0AA0
6ES5 451-7LA12	32 DO	24 VDC		6EZ2041-8UG22-0DA0	6ES7 522-1BL10-0AA0
6ES5 451-7LA21	32 DO	24 VDC		6EZ2041-8UG22-0DA0	6ES7 522-1BL10-0AA0
6ES5 482-7LA11	16DI/16DO	24 VDC		6EZ2041-8UG22-0EA0	6ES7 523-1BL00-0AA0
6ES5 460-7LA13	8 AI	Spannungsmessung		6EZ2041-8UG22-0AE0	6ES7 531-7QD00-0AB0
6ES5 460-7LA13	8 AI	Strommessung / 4-Draht- Messumformer		6EZ2041-8UG22-0AE1	6ES7 531-7QD00-0AB0
6ES5 460-7LA13	8 AI	Strommessung / 2-Draht- Messumformer		6EZ2041-8UG22-0AE2	6ES7 531-7QD00-0AB0
				6EZ2041-8UG02-0DU1	Klemmenadapter
				6EZ2041-8UG02-0DU0	offenes Kabelende
Zubehör				6EZ2041-8UG00-0BG0	Montagewinkelset

rangiert auf 2 Baugruppen S7-1500

Zielbaugruppe 0,5A

Baugruppendaten beachten

max. 24 VDC

S7_300--> S7_1500

S7-300 Baugruppe	I/O	Spannung	Strom	Adapter	S7-1500 Baugruppe
6ES7 321-1BL01-0AA0	32 DI	24 VDC		6EZ2041-8HR11-0DE0	6ES7 521-1BL00-0AB0
6ES7 321-1BH01-0AA0	16 DI	24VDC		6EZ2041-8HR11-2DE0	6ES7 521-1BH00-0AB0
6ES7 322-1BL00-0AA0	32 DO	24 VDC	0,5A	6EZ2041-8HR11-0DA0	6ES7 522-1BL01-0AB0
6ES7 322-1BH01-0AA0	16 DO	24VDC	0,5A	6EZ2041-8HR11-2DA0	6ES7522-1BH01-0AB0
6ES7 331-1KF02-0AB0	8 AI	Spannungsmessung V		6EZ2041-8HR11-0AE0	6ES7 531-7KF00-0AB0
6ES7 331-7KF02-0AB0	8 AI	U / I / R / T		6EZ2041-8HR11-1AE0	6ES 7531-7KF00-0AB0
6ES7 331-1KF02-0AB0	8 AI	Spannungsmessung mV		6EZ2041-8HR11-0AE1	6ES7 531-7KF00-0AB0
6ES7 331-7KF02-0AB0	8 AI	Strommessung 4-Draht		6EZ2041-8HR11-1AE1	6ES7 531-7KF00-0AB0
6ES7 331-1KF02-0AB0	8 AI	Strommessung 4-Draht		6EZ2041-8HR11-0AE2	6ES7 531-7KF00-0AB0
6ES7 331-7KF02-0AB0	8AI	Strommessung 2-Draht		6EZ2041-8HR11-1AE2	6ES7 531-7KF00-0AB0
6ES7 331-1KF02-0AB0	8 AI	Strommessung 2-Draht		6EZ2041-8HR11-0AE3	6ES7 531-7KF00-0AB0
6ES7 331-1KF02-0AB0	8 AI	R- / T-Messung		6EZ2041-8HR11-0AE4	6ES7 531-7KF00-0AB0
6ES7 332-5HF00-0AB0	8 AO	U- / I		6EZ2041-8HR11-0AA0	6ES7 532-5HF00-0AB0
6ES7 332-5HB00-0AB0	2 AO	U- / I		6EZ2041-8HR11-1AA0	6ES7 532-5NB00-0AB0
6ES7 332-5HD01-0AB0	4 AO	U- / I		6EZ2041-8HR11-2AA0	6ES7 532-5HD00-0AB0
Modulbreite 25mm					
6ES7 321-1BL01-0AA0	32 DI	24 VDC		6EZ2041-8HR12-0DE0	6ES7 521-1BL10-0AA0
6ES7 321-1BH01-0AA0	16 DI	24VDC		6EZ2041-8HR12-2DE0	6ES7 521-1BH10-0AA0
6ES7 322-1BH01-0AA0	16 DO	24VDC	0,5A	6EZ2041-8HR12-2DA0	6ES7 522-1BH10-0AA0
6ES7 322-1BL00-0AA0	32 DO	24 VDC	0,5A	6EZ2041-8HR12-0DA0	6ES7 522-1BL10-0AA0
6ES7 321-7BH01-0AB0	16 DI	24VDC		6EZ2041-8HR12-1DE0	6ES7 521-1BH10-0AA0
6ES7 322-1BH01-0AA0	16 DO	24VDC	0,5A	6EZ2041-8HR12-1DA0	6ES7 522-1BH10-0AA0
		offenes Kabelende 0,5m Kabellänge ungeschirmt		6EZ2041-8HR10-1DU0	20-polig
		offenes Kabelende 0,5m Kabellänge ungeschirmt		6EZ2041-8HR10-0DU0	
Zubehör				6EZ2041-8UG00-0BG0	Montagewinkelset

S7_400--> S7_1500

S7-400 Baugruppe	I/O	Spannung	Strom	Adapter	S7-1500 Baugruppe
6ES7 421-1BL01-0AA0	32 DI	24VDC		6EZ2041-8HR21-0DE0	6ES7 521-1BL00-0AB0
6ES7 422-1BL00-0AA0	32 DO	24VDC		6EZ2041-8HR21-0DA0	6ES7 522-1BL01-0AB0
6ES7 422-1BH11-0AA0	16 DO	24VDC	2A	6EZ2041-8HR21-1DA0	6ES7 522-5HH00-0AB0
6ES7 431-7QH00-0AB0	16 AI	Strommessung 4-Draht		6EZ2041-8HR21-0AE1	6ES7 531-7KF00-0AB0
6ES7 431-7QH00-0AB0	16 AI	Strommessung 2-Draht		6EZ2041-8HR21-0AE2	6ES7 531-7KF00-0AB0
6ES7 431-7QH00-0AB0	16 AI	U / R / T-Messung		6EZ2041-8HR21-0AE0	6ES7 531-7KF00-0AB0
6ES7 431-1KF00-0AB0	8 AI	Strommessung 2-Draht		6EZ2041-8HR21-1AE2	6ES7 531-7KF00-0AB0
6ES7 431-1KF00-0AB0	8 AI	Strommessung 4-Draht		6EZ2041-8HR21-1AE1	6ES7 531-7KF00-0AB0
6ES7 431-1KF00-0AB0	8 AI	U / R-Messung		6EZ2041-8HR21-1AE0	6ES7 531-7KF00-0AB0
6ES7 431-1KF20-0AB0	8 AI	Spannungsmessung		6EZ2041-8HR21-2AE0	6ES7 531-7NF10-0AB0
6ES7 431-1KF10-0AB0	8 AI	Spannungsmessung		6EZ2041-8HR21-2AE0	6ES7 531-7NF10-0AB0
6ES7 431-1KF20-0AB0	8 AI	Strommessung 4-Draht		6EZ2041-8HR21-2AE1	6ES7 531-7NF10-0AB0
6ES7 431-1KF10-0AB0	8 AI	Strommessung 4-Draht		6EZ2041-8HR21-2AE1	6ES7 531-7NF10-0AB0
6ES7 431-1KF20-0AB0	8 AI	Strommessung 2-Draht		6EZ2041-8HR21-2AE2	6ES7 531-7NF10-0AB0
6ES7 431-1KF10-0AB0	8AI	Strommessung 2-Draht		6EZ2041-8HR21-2AE2	6ES7 531-7NF10-0AB0
6ES7 432-1HF00-0AB0	8 AO	U / I		6EZ2041-8HR21-0AA0	6ES7 532-5HF00-0AB0

Modulbreite 25mm

6ES7 421-1BL01-0AA0	32 DI	24VDC		6EZ2041-8HR22-0DE0	6ES7 521-1BL10-0AA0
6ES7 422-1BL00-0AA0	32 DO	24 VDC		6EZ2041-8HR22-0DA0	6ES7 522-1BL10-0AA0

offenes Kabelende
0,5m Kabellänge
ungeschirmt

6EZ2041-8HR20-0DU0

Zubehör

6EZ2041-8UG00-0BG0

Montagewinkelset

rangiert auf 2 Baugruppen S7-1500