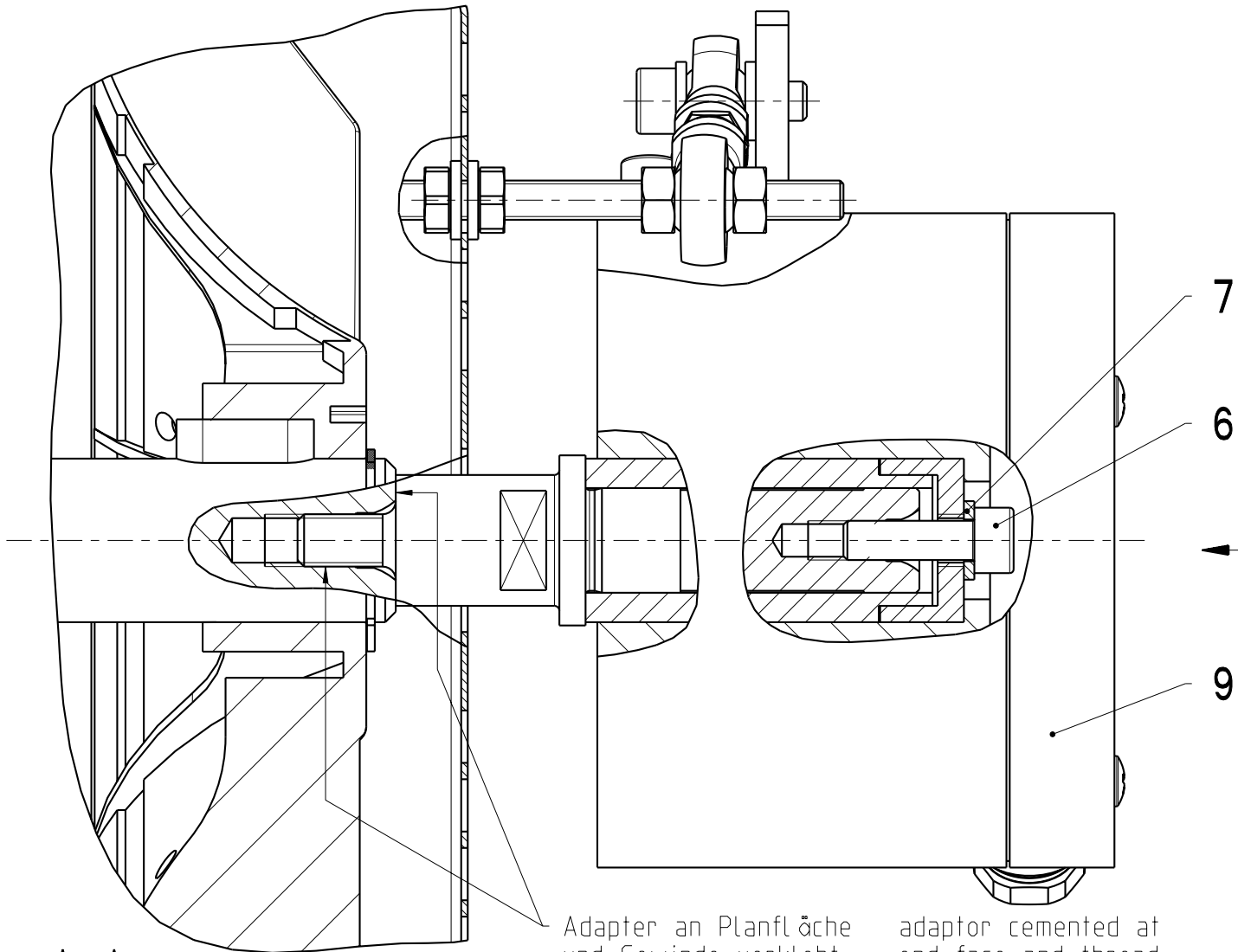
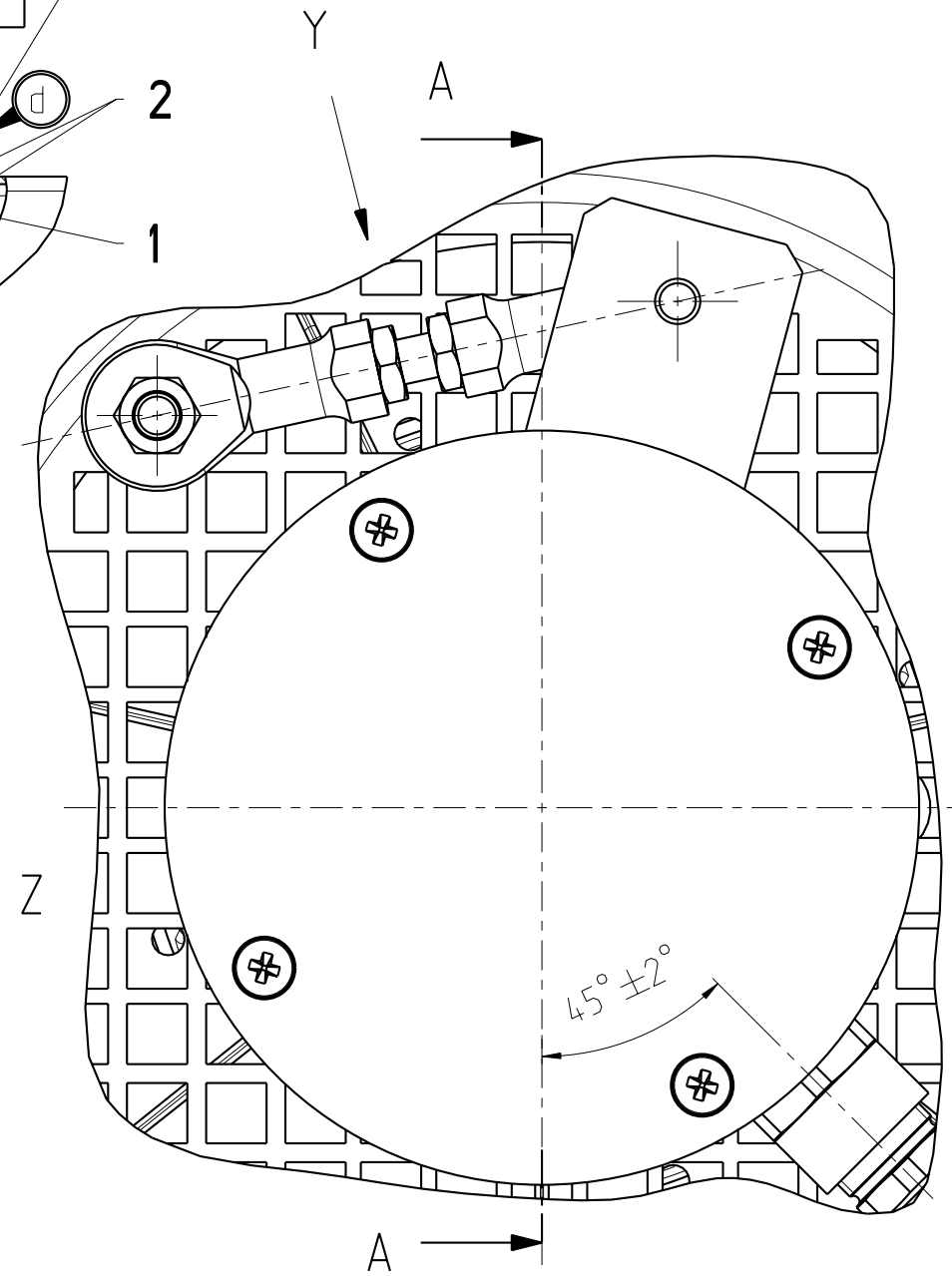
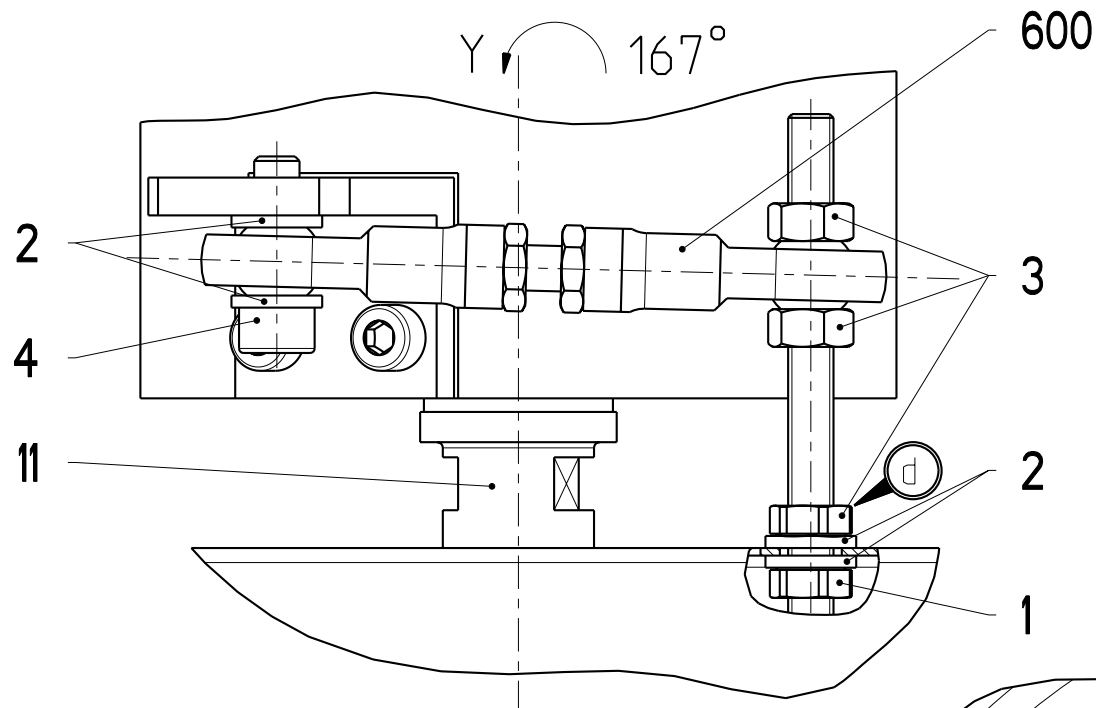
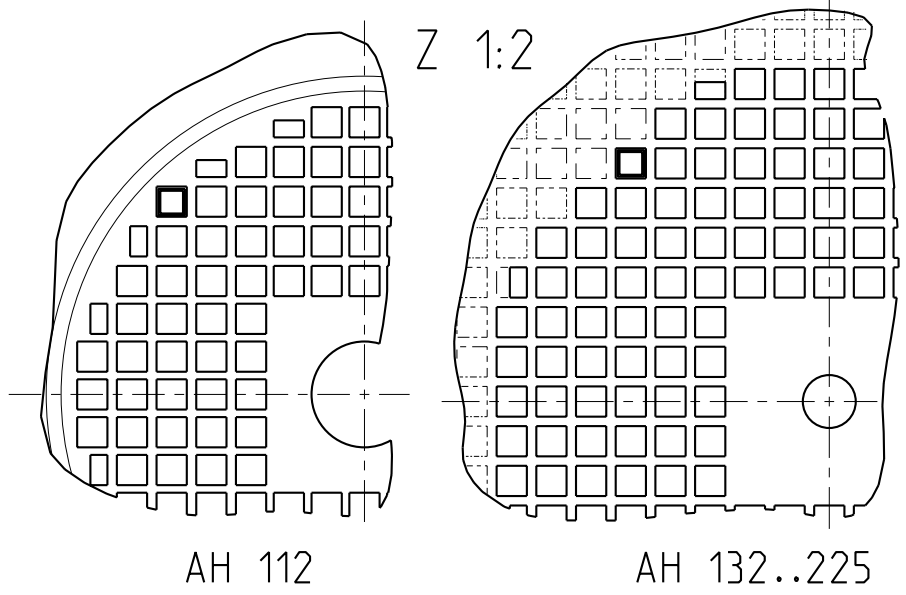


The reproduction, transmission or use of this document or its contents is not permitted without the express written authority of the copyright holder. All rights reserved. No part of this document may be reproduced, stored in a retrieval system, or transmitted in any form or by any means, electronic, mechanical, photocopying, recording, or by any information storage and retrieval system, without the prior written permission of the copyright holder. All rights reserved.

Weitergabe sowie Vervielfältigung dieser Unterlage, Verwertung und Mitteilung des Inhalts ist nicht gestattet, soweit nicht ausdrücklich zugestimmt ist. Nachdruck, Verbreitung, Verbreitung, Verbreitung, insbesondere fuer den Fall der Patentierung oder GM-Eintragung vorbehalten.

Befestigung der Drehmomentstütze (Pos.1..3)
im hervorgehobenen Durchbruch montieren!
assemble foundation bolt of the torque bracket
(comp. no. 1..3) in the marked cutout!

Pos. 1,3 und 4 mit
LOCTITE 243 gesichert.
comp. no. 1,3 und 4 with
LOCTITE 243.



Adapter an Planfläche
und Gewinde verklebt.
Anzugsmoment 6..8Nm
adaptor cemented at
end face and thread
stud torque 6..8 Nm

		Allgemeintoleranzen/general tolerances:		Maßstab/scale: 1:1		Einheit/unit: mm		Masse/mass:	
Entgraten/deburring: .		Werkstoff/material Halbzeug/semi-finished part		Modell-/Sach-Nr./model-/item-No.					
a Darstellung aktualisiert 19.11.98 Vogel		Datum/ date: 30.09.1998		Montageskizze f. Impulsgeber Leine & Linde assembly drawing f. pulse generator Leine & Linde 1LA.112..223 1_162_30178_02					
b 2x Pos. 2 1x Pos. 4 hinzu 08.06.99 Vogel		Name/ name: Vogel							
c Pos. 7 und Pos. 600 hinzu 05.09.2001 König		Verantw./ Philipp							
d Pos3 berichtigt 29.10.2001 König		Abt./ A&D SD RD M							
Index/ index	Mitteilung/ information	Datum/ date	Bearb./Verantw./ name: respons.	SIEMENS		Blatt/ sheet No. 1 von/ total sheets 1			
Ersatz für / replacement for:						Version/version: 0			