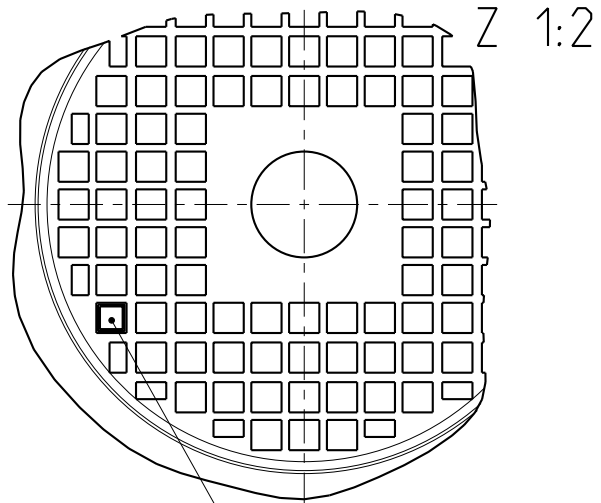
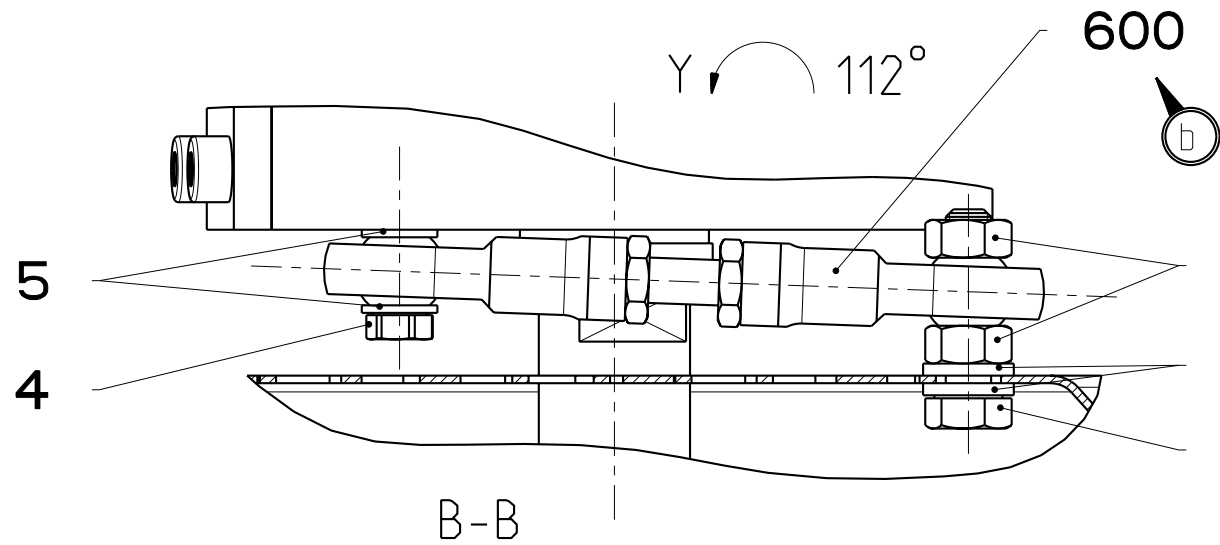


The reproduction, transmission or use of this document or its contents is not permitted without the express written authority of the copyright holder. All rights, including patent rights, created by patent or registration of a utility model or design, are reserved.

Weitergabe sowie Vervielfältigung dieser Unterlage, Verwertung und Weiterleitung ist nicht gestattet, soweit ausdrücklich die Zustimmung des Erfinders, der Verfertiger, des Schöpferrechtsinhabers, insbesondere fuer den Fall der Patentierung oder GM-Eintragung vorbehalten.

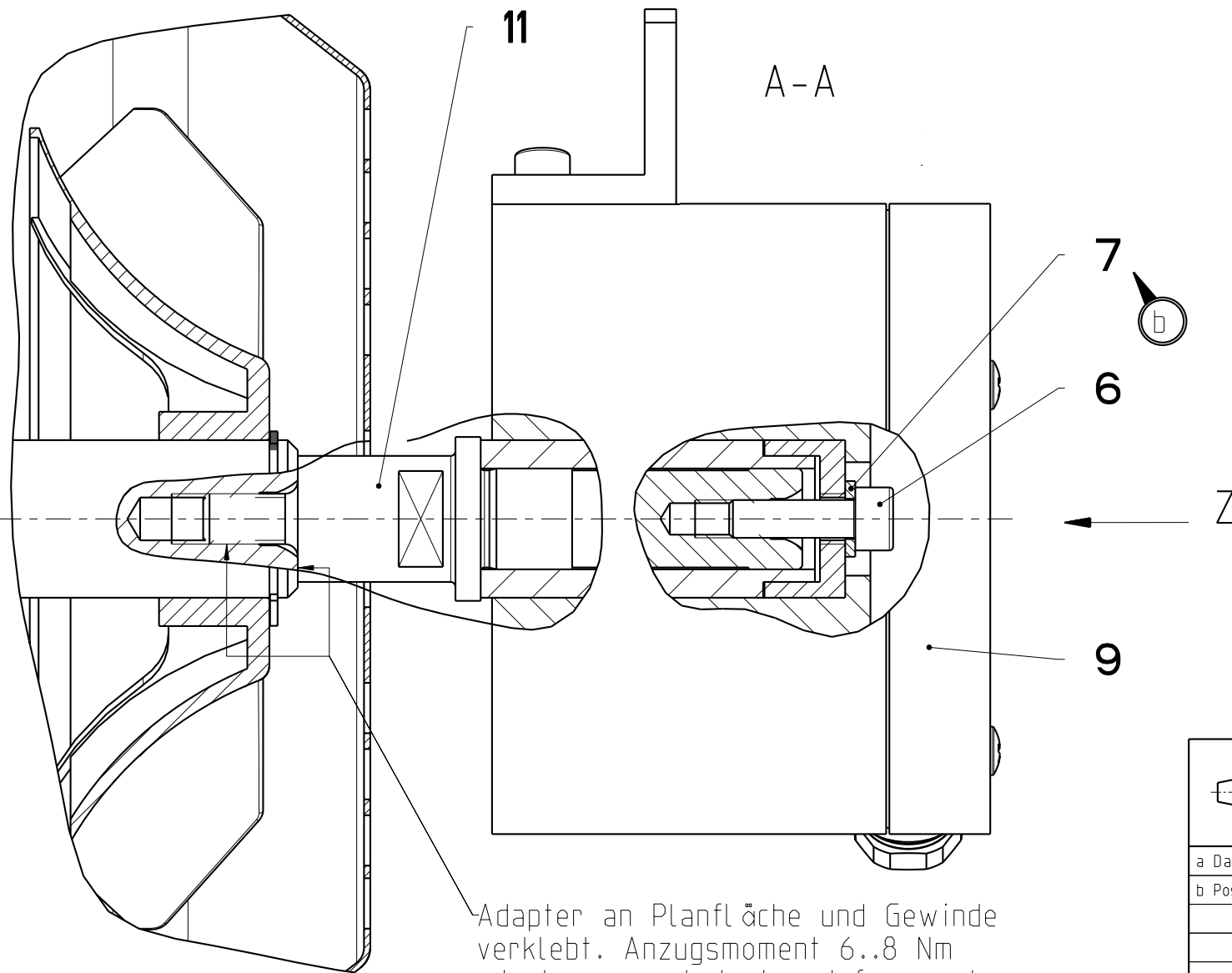


Befestigung der Drehmomentstütze (Pos.1..3) in diesem Durchbruch montieren!
assemble foundation bolt of the torque bracket (comp. no.. 1..3) in this cutout!

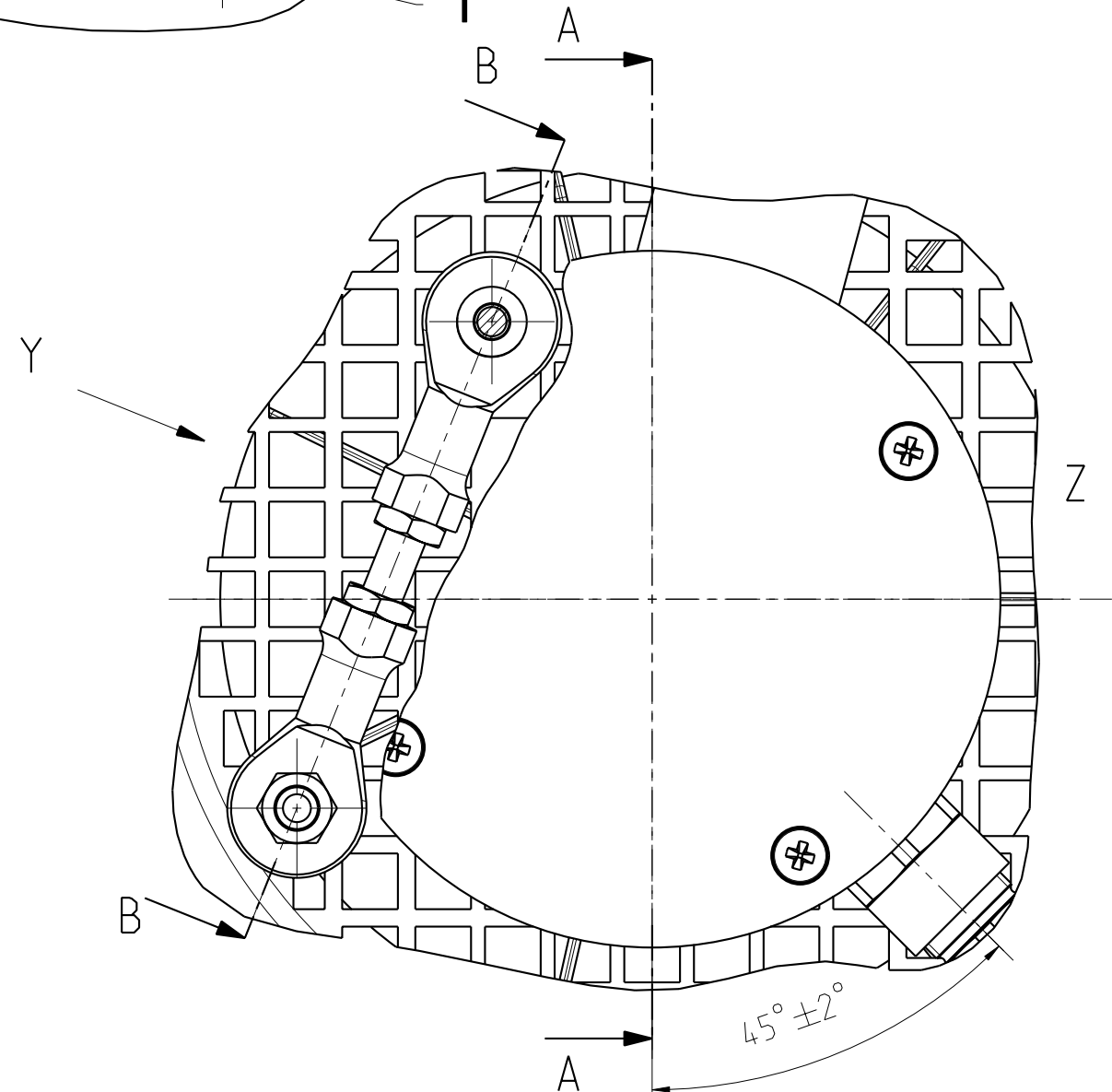


Pos.1, 3 und 4 mit Loctite 243 gesichert.

comp. no. 1, 3 and 4 locked with Loctite 243



Adapter an Planfläche und Gewinde verklebt. Anzugsmoment 6..8 Nm
adaptor cemented at end face and thread. Stud torque 6..8 Nm



		Allgemeintoleranzen/general tolerances:		Maßstab/scale: 1:1	Einheit/unit: mm	Masse/mass:	
		Entgraten/deburring: .		Werkstoff/material Halbzeug/semi-finished part Modell-/Sach-Nr./model-/item-No.			
a Darstellung aktual. 19.11.98 Vogel	Datum/ date: 30.09.1998	Montageskizze f. Impulsgeber Leine & Linde assembly drawing f. pulse generator Leine & Linde 1LA.106/107					2 Format: A3 Blatt/ sheet No.
b Pos. 7 und 600 hinzu 04.09.2001 König/Philipp	Name/ name: Vogel Verantw./ respons.: Philipp Abt./ dept.: A&D SD RD M						
Index/ index	Mitteilung/ information	Datum/ date	Bearb./Verantw./ name: respons.				von/ total sheets
Ersatz für / replacement for:	Version/version: 0						1
				1_162_30178_01	b	1	

SIEMENS-A3-160699