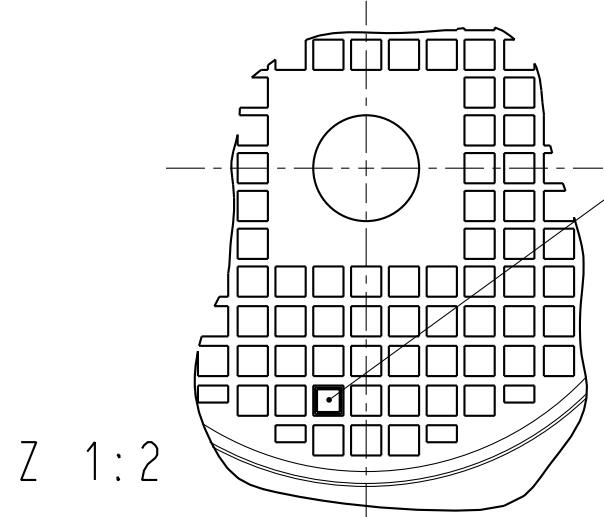
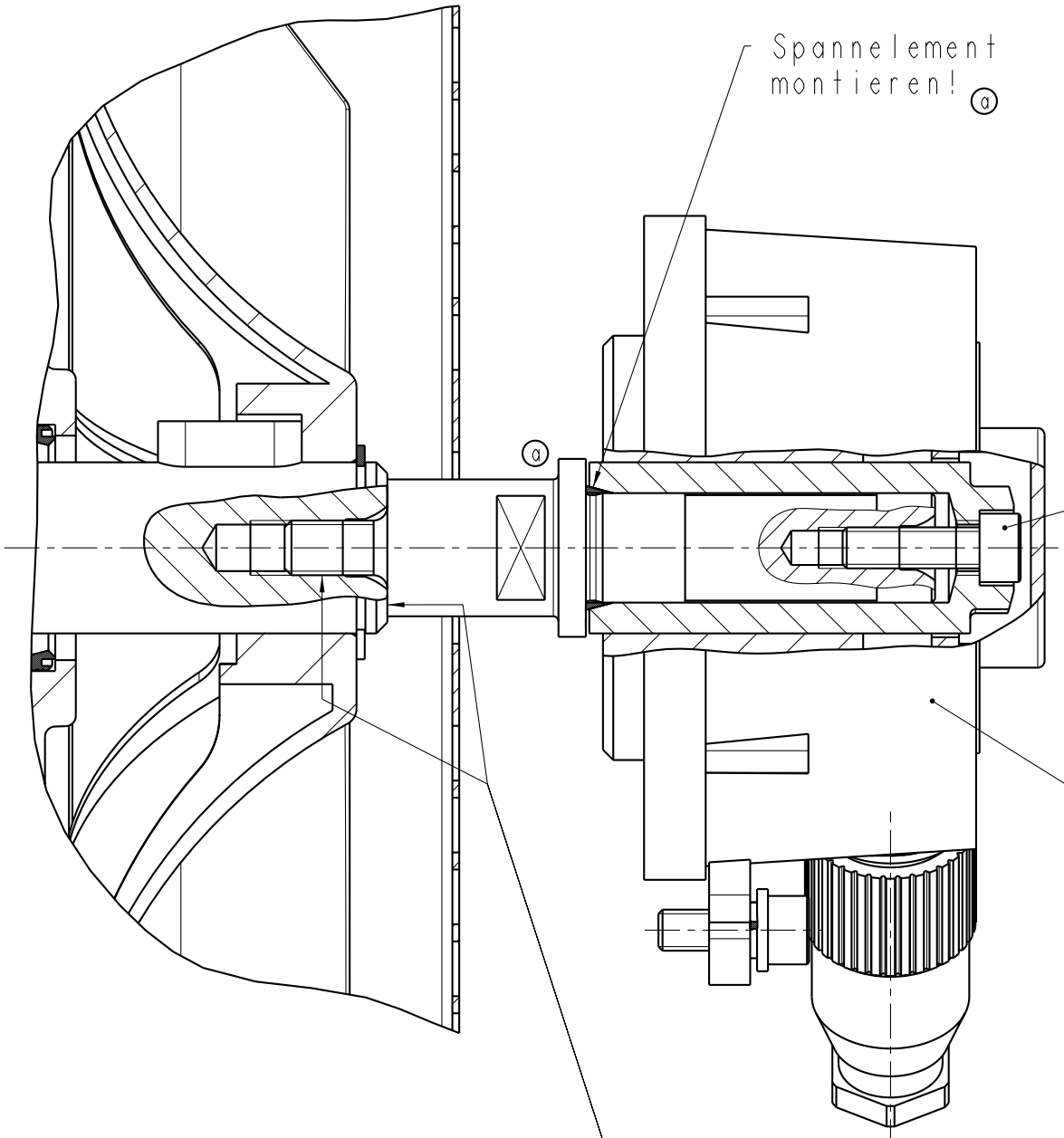


Weitergabe sowie Vervielfältigung dieser Unterlage, Verwertung und Mitteilung ihres Inhalts nicht gestattet, soweit nicht ausdrücklich zugestanden. Zuwiderhandlungen verpflichten zu Schadenersatz. Alle Rechte vorbehalten, insbesondere fuer den Fall der Patenterteilung oder GM-Eintragung.



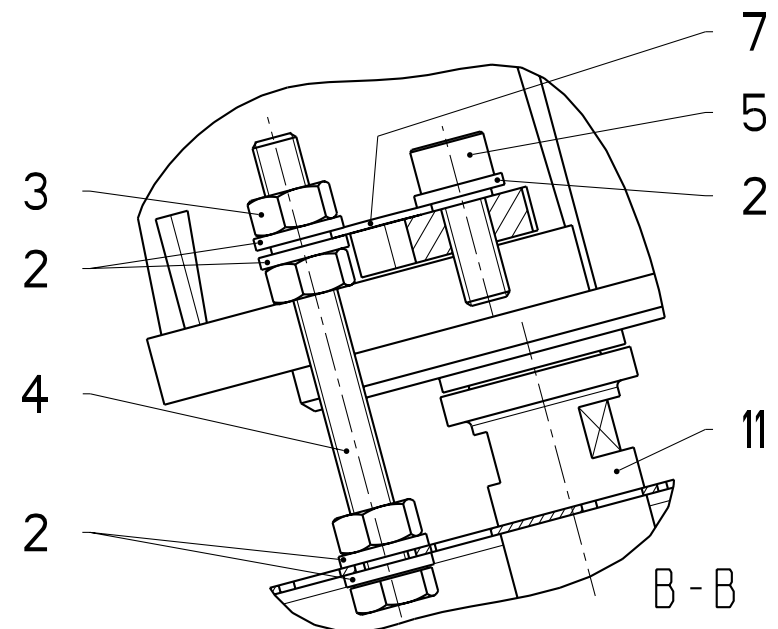
Federbügelbefestigung (Pos.2..4) in diesem Durchbruch montieren!

Z 1:2

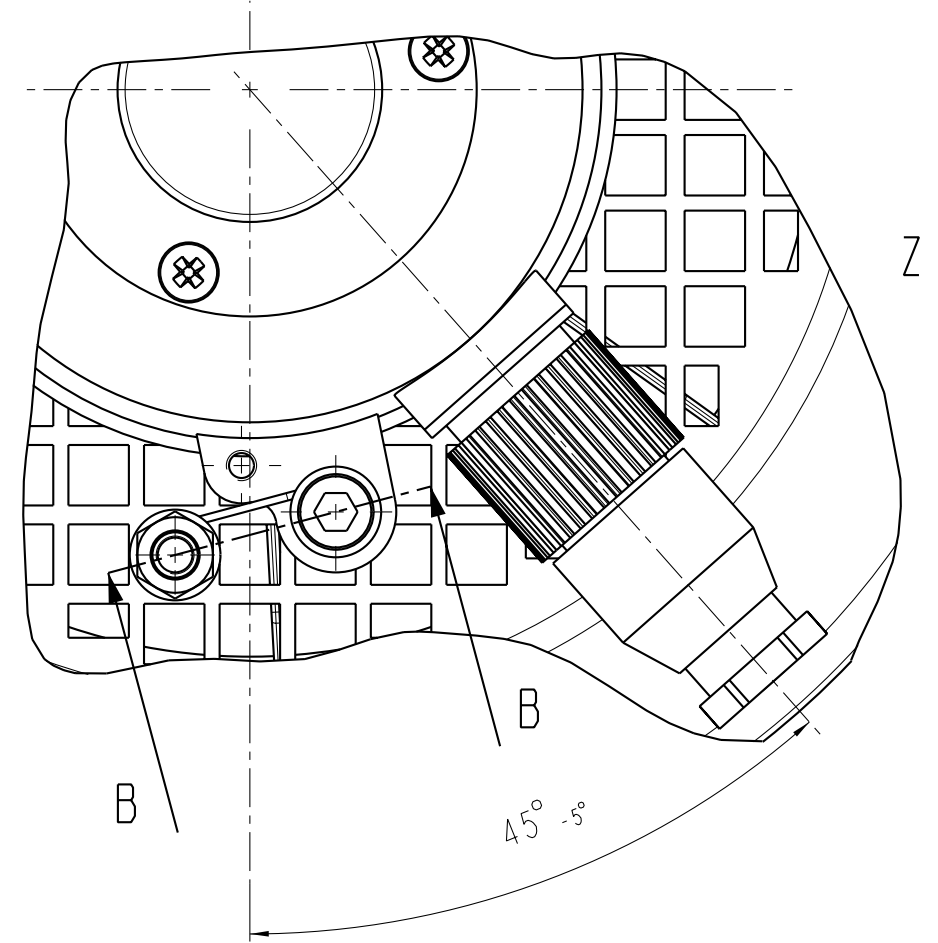


Spannelement montieren! <sup>a</sup>

Adapter an Planfläche und Gewinde verklebt. Anzugsmoment: 6..8Nm



Federbügelmontage:  
Schrauben mit Loctite 243 gesichert.  
Schrauben vorsichtig anziehen.



		Pro/ENGINEER	Massstab: 1:1 (f. AH112)	Gewicht:
			Werkstoff Halbzeug/BA.Nr. Modell-/Sach.Nr.	
<sup>a</sup>	Darstellung aktualisiert	18.11.98	Vogel	Datum: 23-Sep-98
				Bearb.: Vogel
				Gepr.: Philipp
				A&D IM T1 K
Index	Mitteilung	Datum	Bearb./Gepr.	<b>Siemens AG</b>
Ersatz für:				f. Impulsgeber HOG9 D1024 I
				162.30175.01
				<sup>a</sup>
				Blatt-Nr. 1
				Blatt-zahl 1

SIEMENS-A3-1098