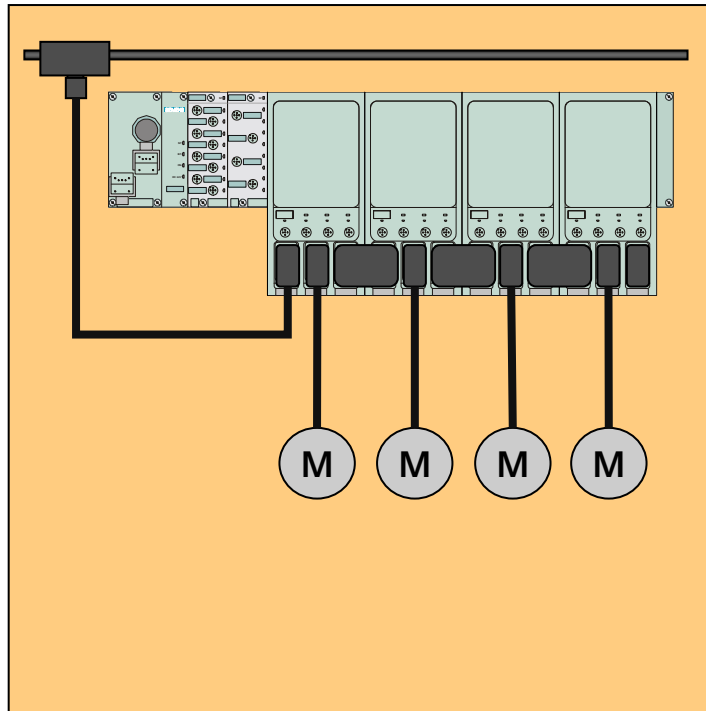
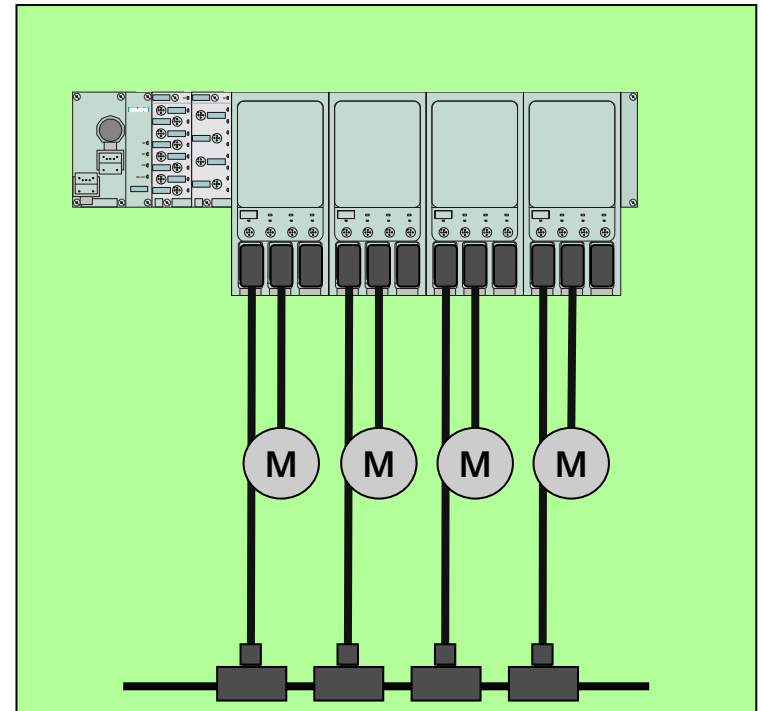


# „Hot Swapping“ für 400V ohne Reparaturschalter

Jeder Motorstarter wird separat über einen Energie-T-Klemmverbinder mit Energie versorgt. Im Falle eines Gerätetausches wird die Energieversorgung zu den anderen Geräten nicht unterbrochen.



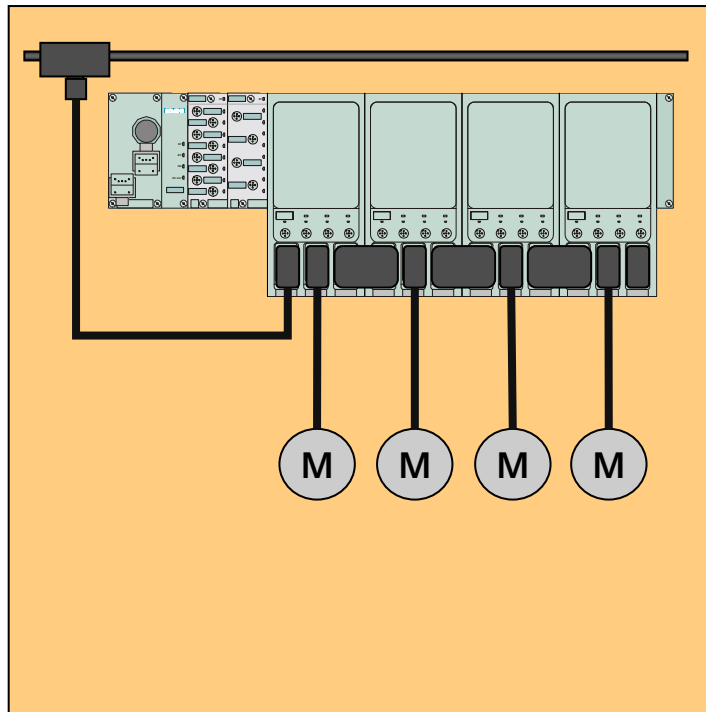
Kein 400V Hot Swapping möglich



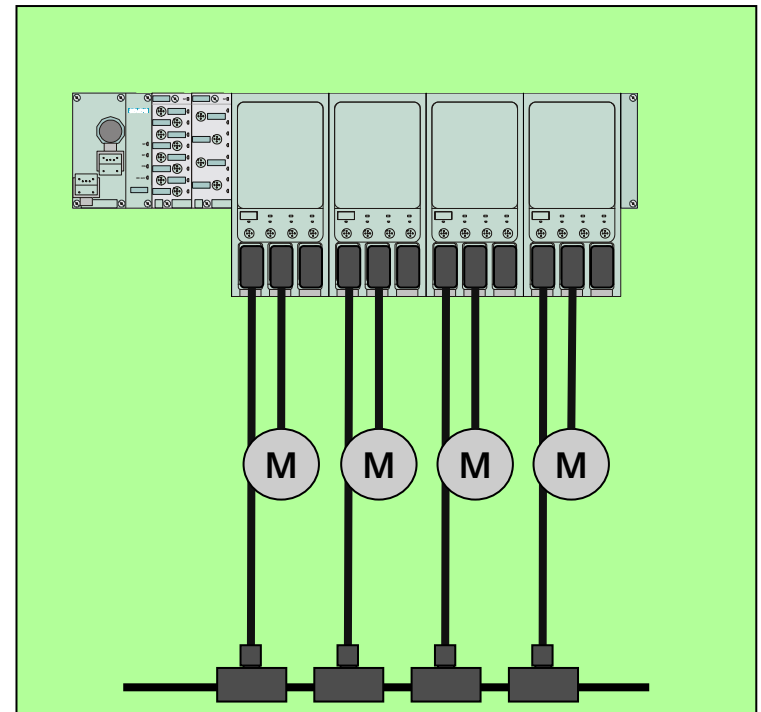
400V Hot Swapping

# „Hot Swapping“ for 400V without Isolator Module

Every Motor Starter will be separately powered by an Energy-T-Clamp Connector. In case of replacement of a motor starter, the main power supply for the other devices will not be interrupted.

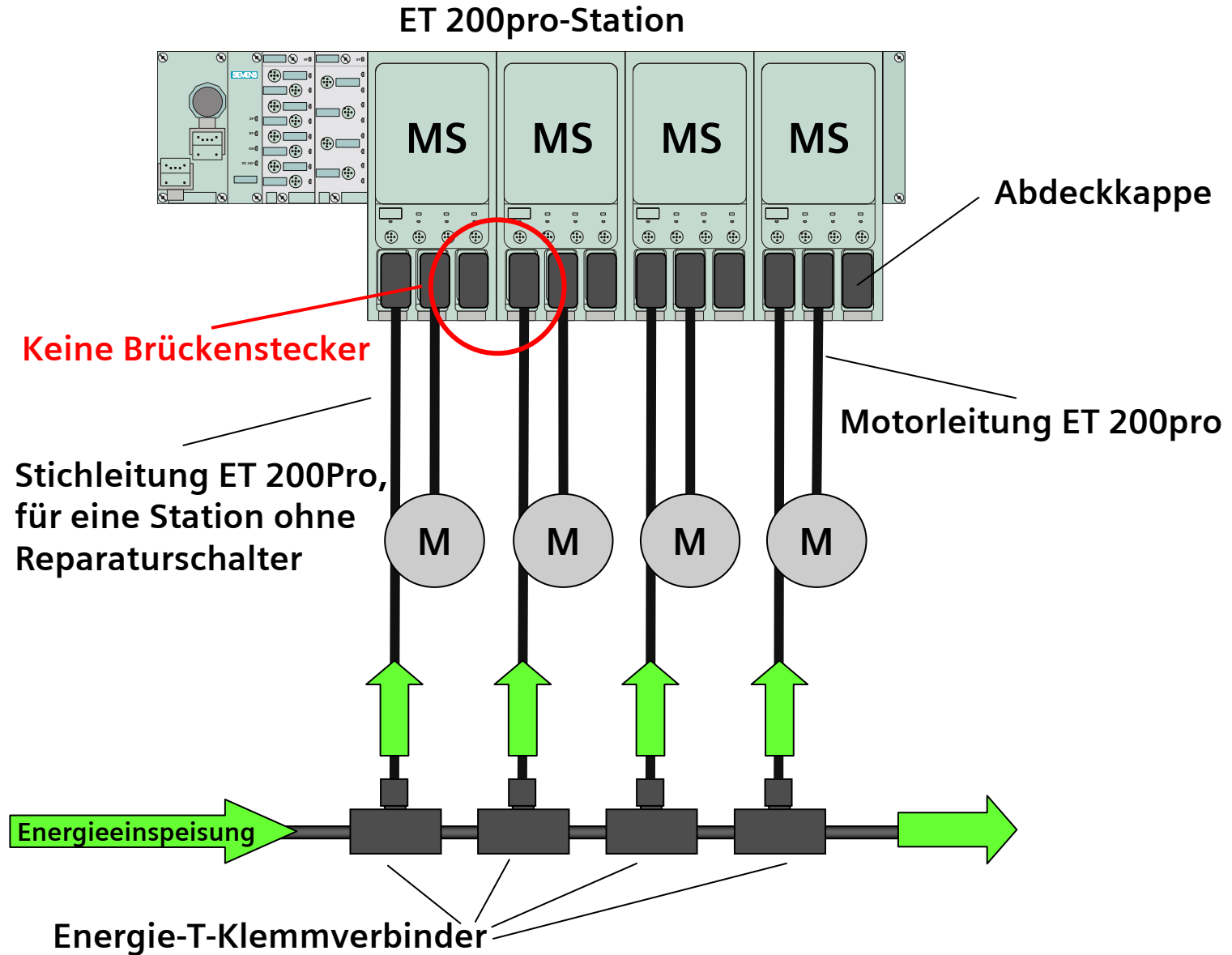


No 400V Hot Swapping possible

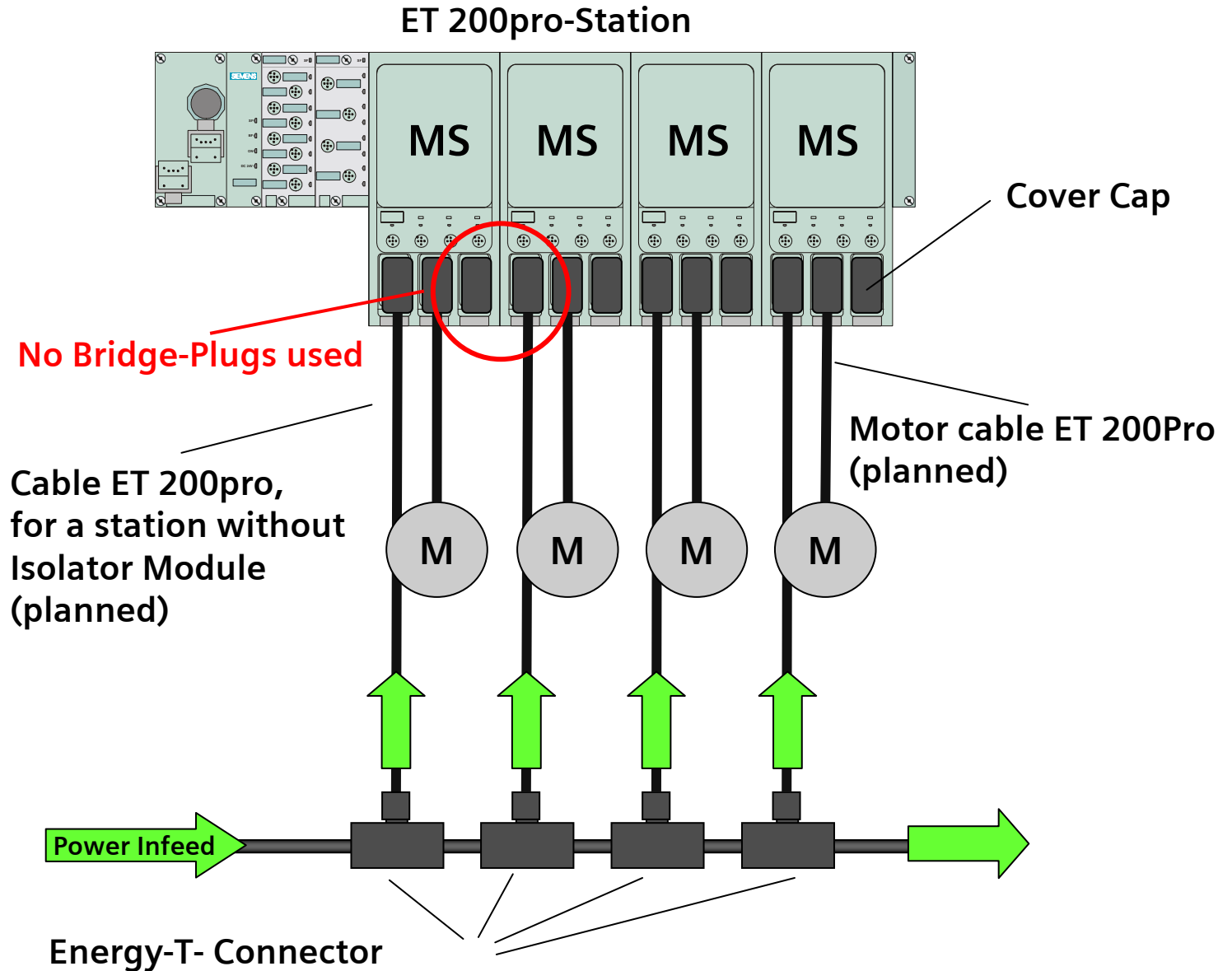


400V Hot Swapping

# „Hot Swapping“ für 400V ohne Reparaturschalter

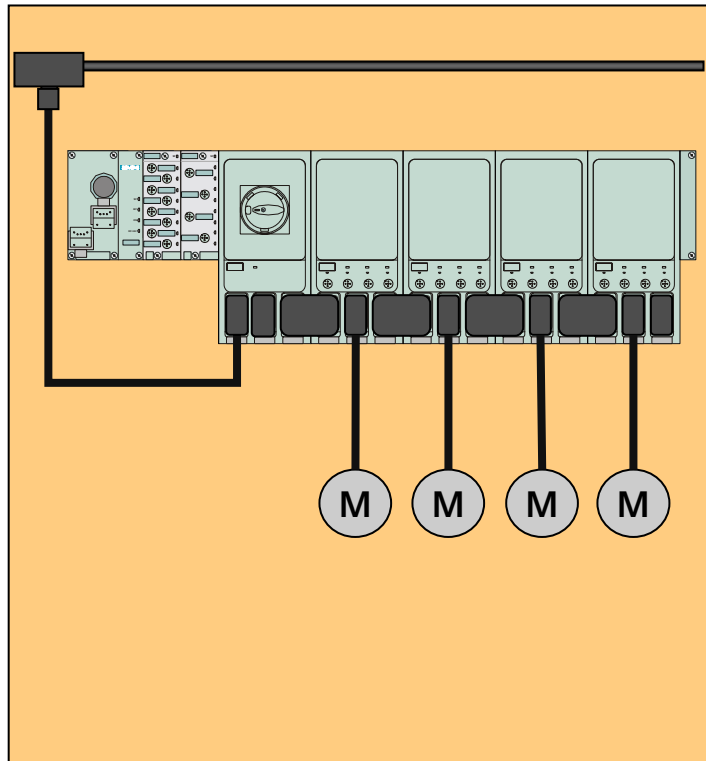


# „Hot Swapping“ for 400V without Isolator Module

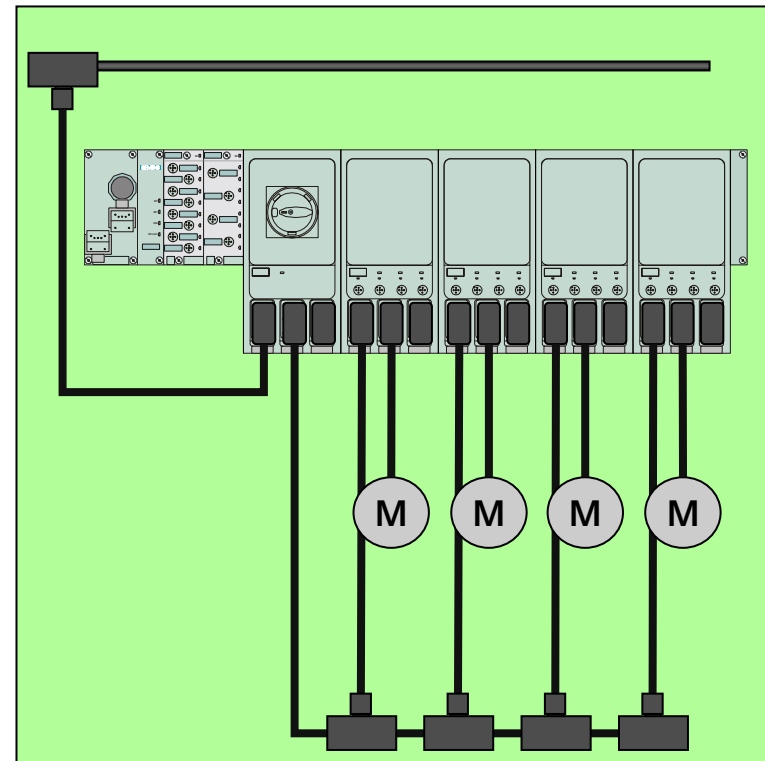


# „Hot Swapping“ für 400V mit Reparaturschalter

Jeder Motorstarter wird separat über einen Energie-T-Klemmverbinder mit Energie versorgt. Im Falle eines Gerätetausches wird die Energieversorgung zu den anderen Geräten nicht unterbrochen. Darüber hinaus können alle MS über den Reparaturschalter gemeinsam abgeschaltet werden.



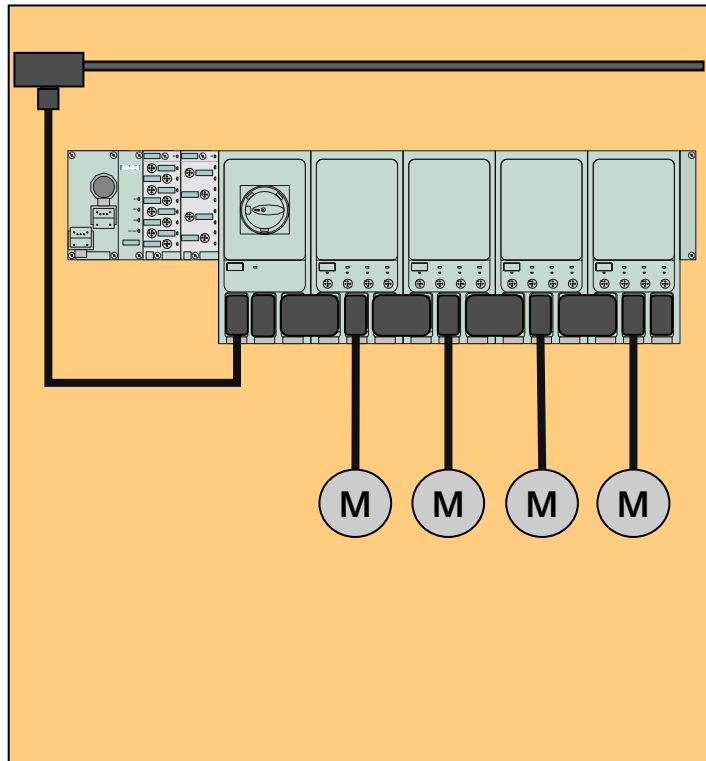
Kein 400V Hot Swapping möglich



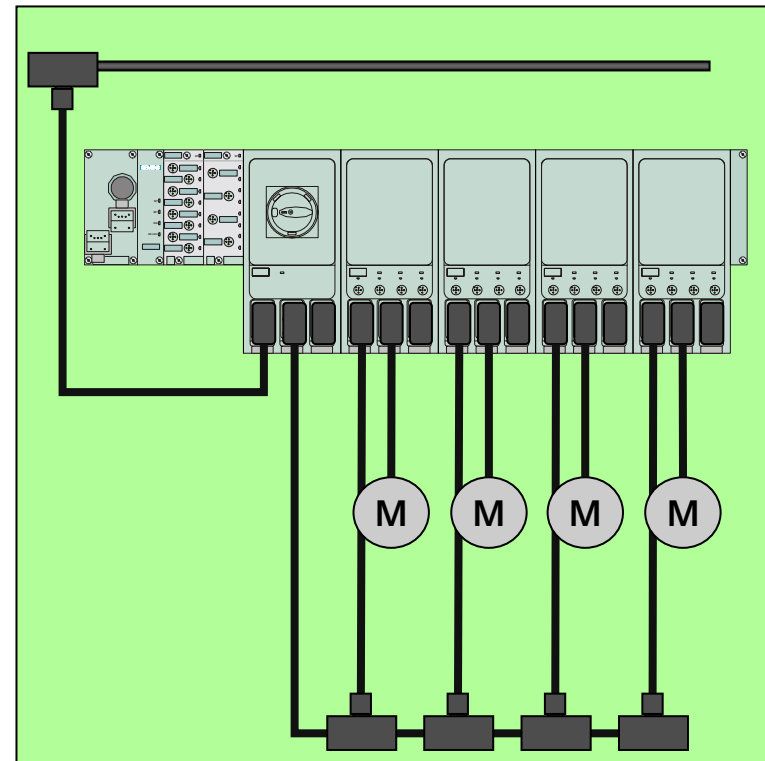
Hot Swapping

# „Hot Swapping“ for 400V with Isolator Module

Every Motor Starter will be separately powered by an Energy-T-Connector. In case of replacement of a motor starter, the main power supply for the other devices will not be interrupted. Moreover the Isolator Module can still turn off the 400V for all MS together.



No 400V Hot Swapping possible



Hot Swapping



# „Hot Swapping“ for 400V with Isolator Module

