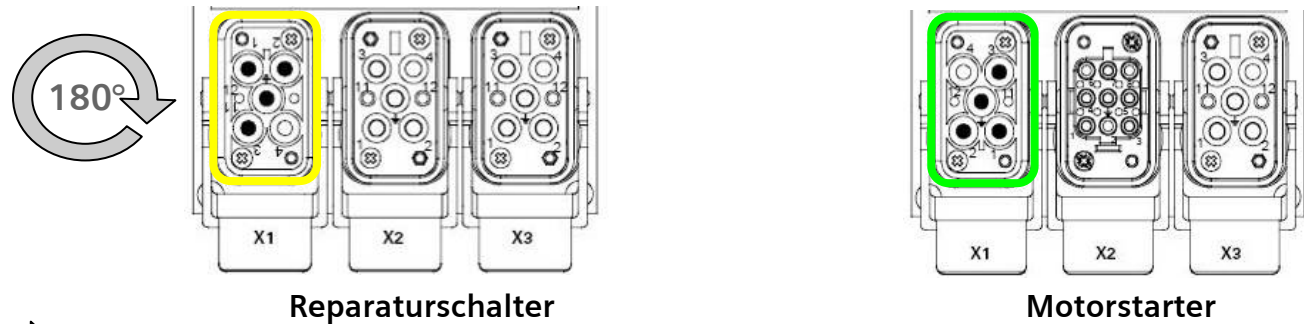


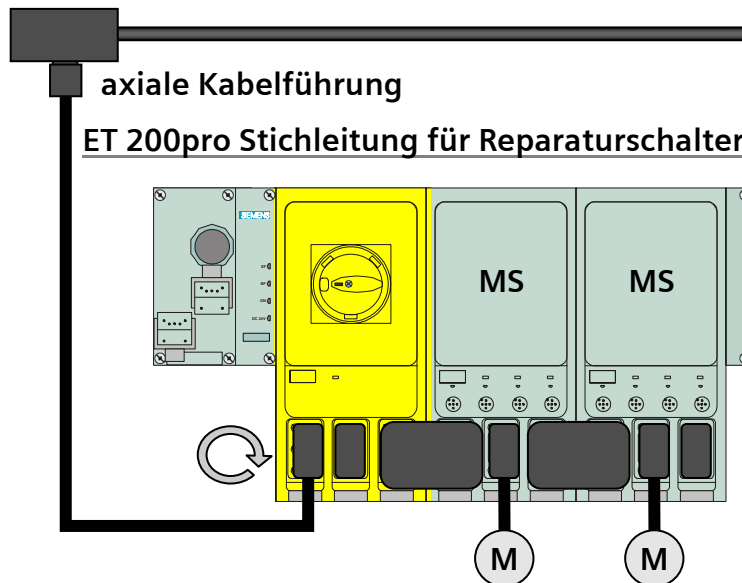
# Einspeisekonzept 400V

Bei gleich bleibender Pin - Belegung wurde lediglich das INLAY gedreht  
Ergebnis: Kein Umstecken auf den Motorstarter möglich



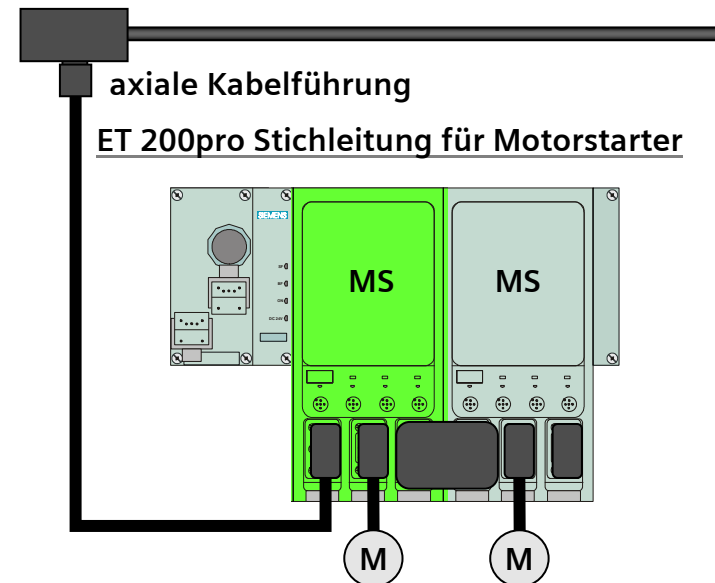
**Achtung: Auswahl der richtigen Stichleitung!**

## Dezentrale Abschaltung



gewinkelte Kabelführung (gedrehtes INLAY)

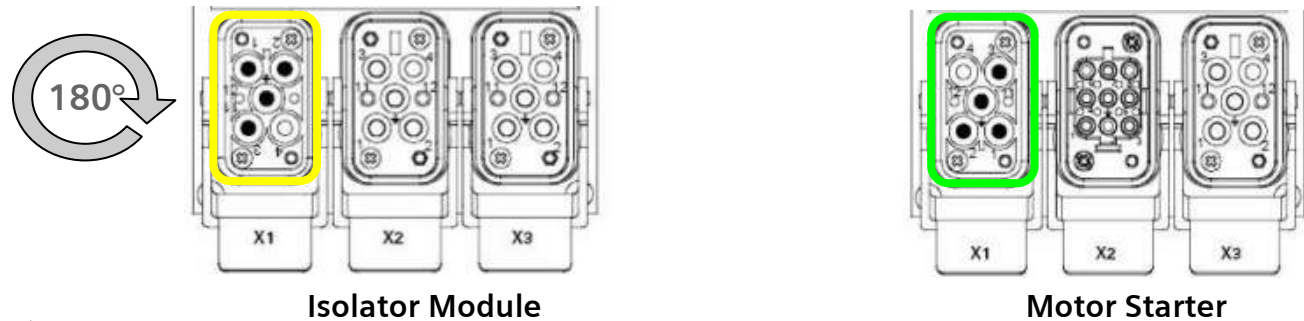
## Zentrale Abschaltung



gewinkelte Kabelführung

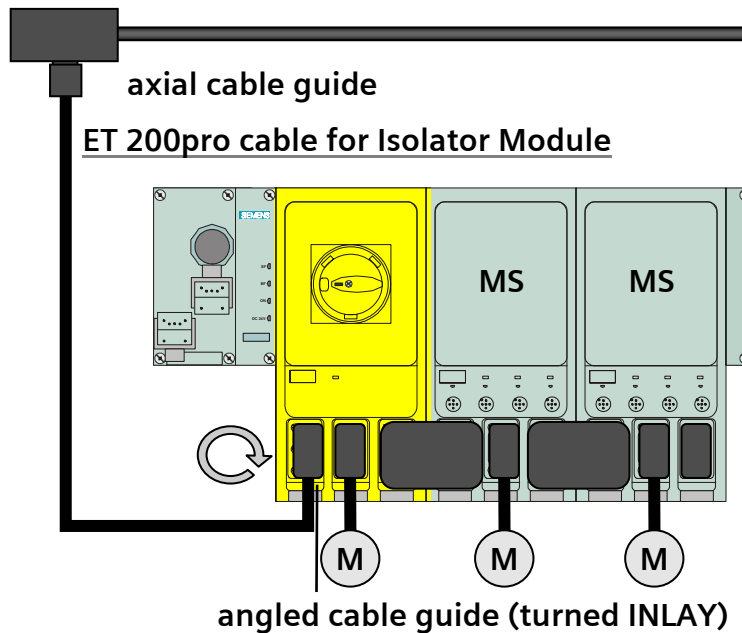
# Infeed Concept 400V

With the same Pin - assignment only the INLAY was turned  
Conclusion: No plugging from Isolator Module to the Motor Starter possible



**Attention: Select the right cable!**

Local Isolator



Central Isolator

