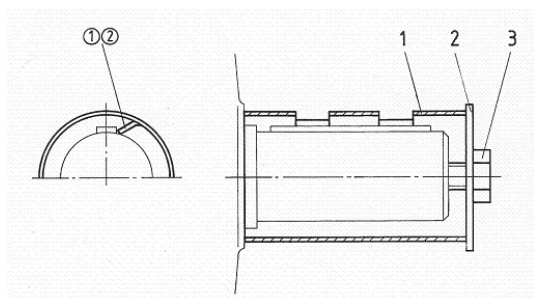
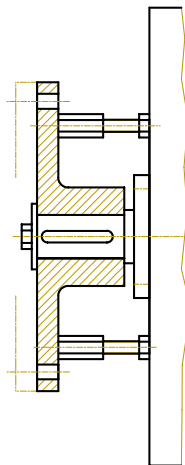


电机轴承支架

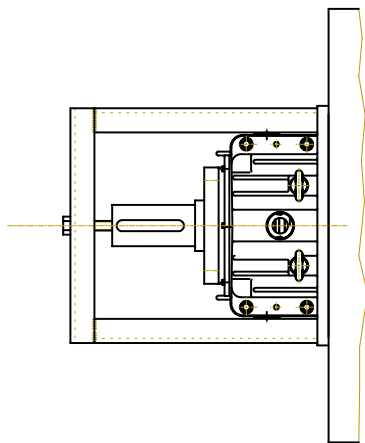
无连接器的滚动接触轴承



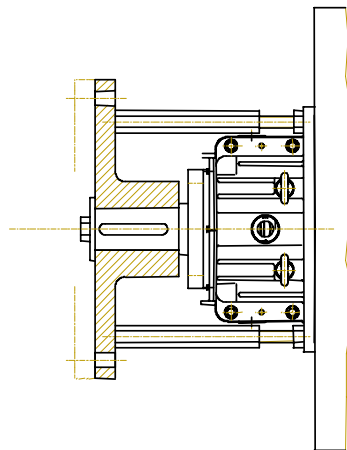
带连接器的滚动接触轴承



无连接器的滑动轴承



带连接器的滑动轴承



装有如圆柱滚动轴承，单个角接触球轴承，或滑动轴承等的电机，都有轴向的转子运输支架。这可以避免在运输过程中损坏轴承。转子运输支架在安装驱动输出元件之前方可卸除。如果电机必须在安装了驱动输出元件之后再运输，必须采取其他措施轴向固定转子位置。带有单个角接触球轴承的垂直型结构的电机，水平放置之前，必须固定转子位置。