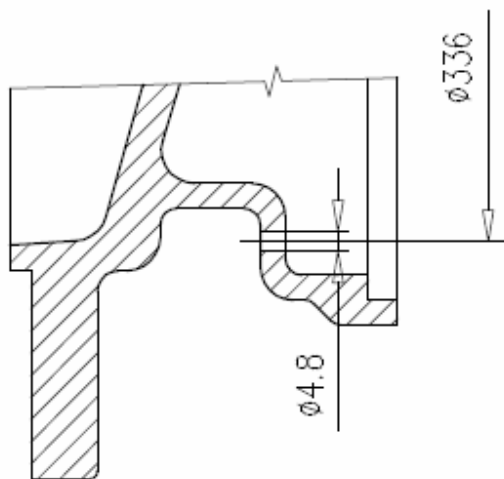
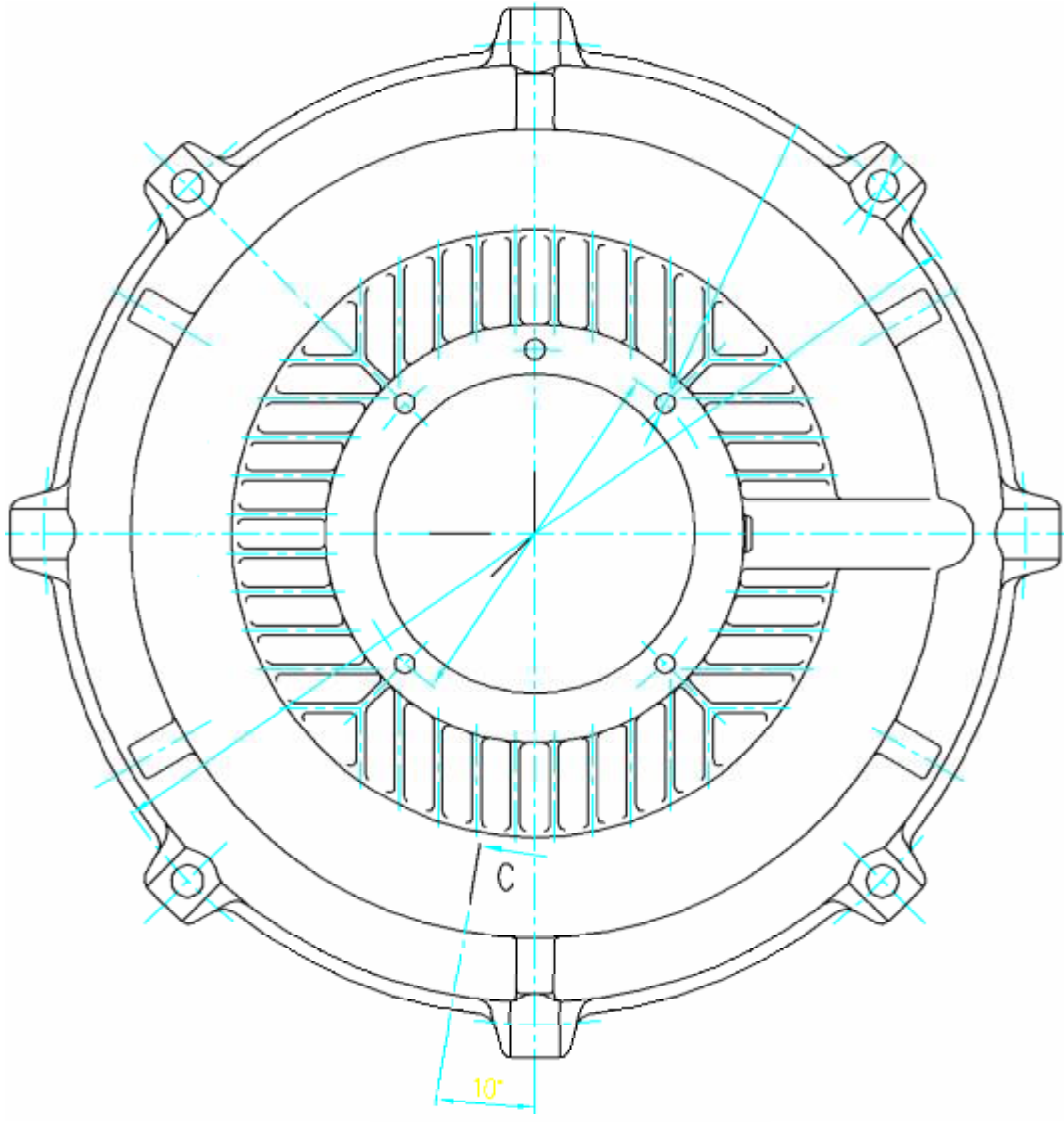


B - B





C - C

