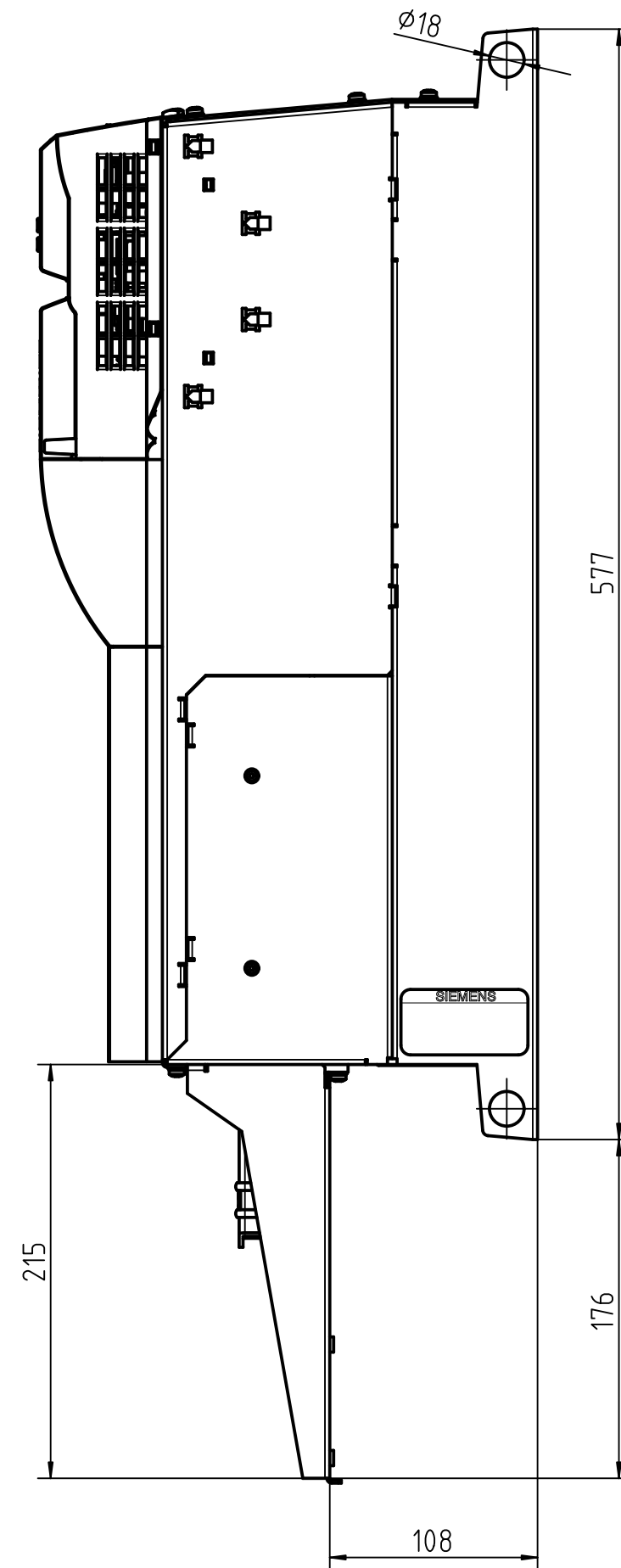
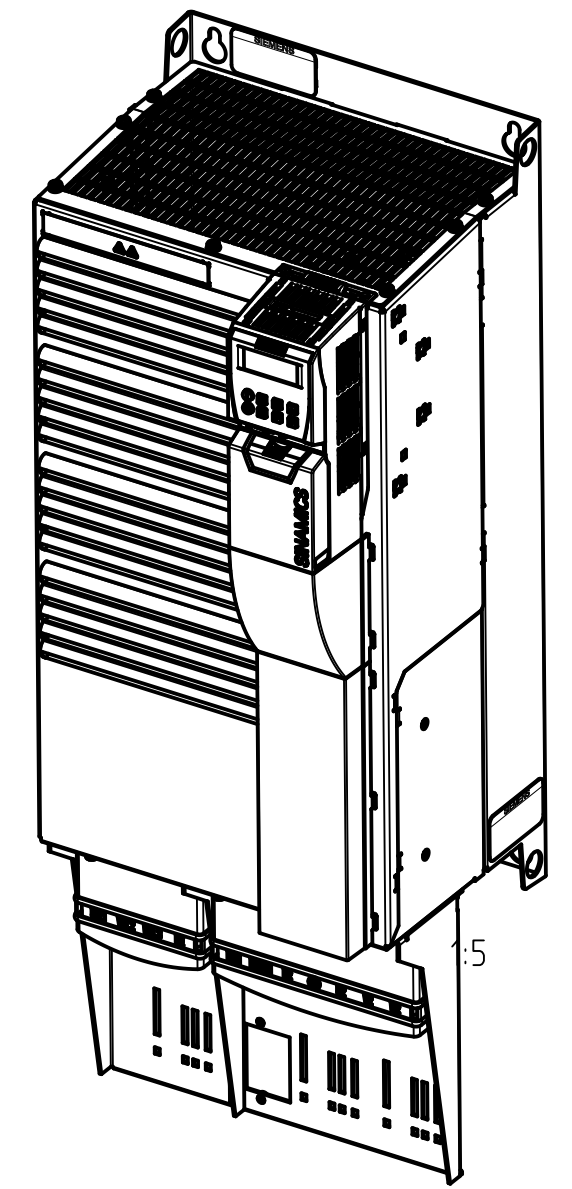
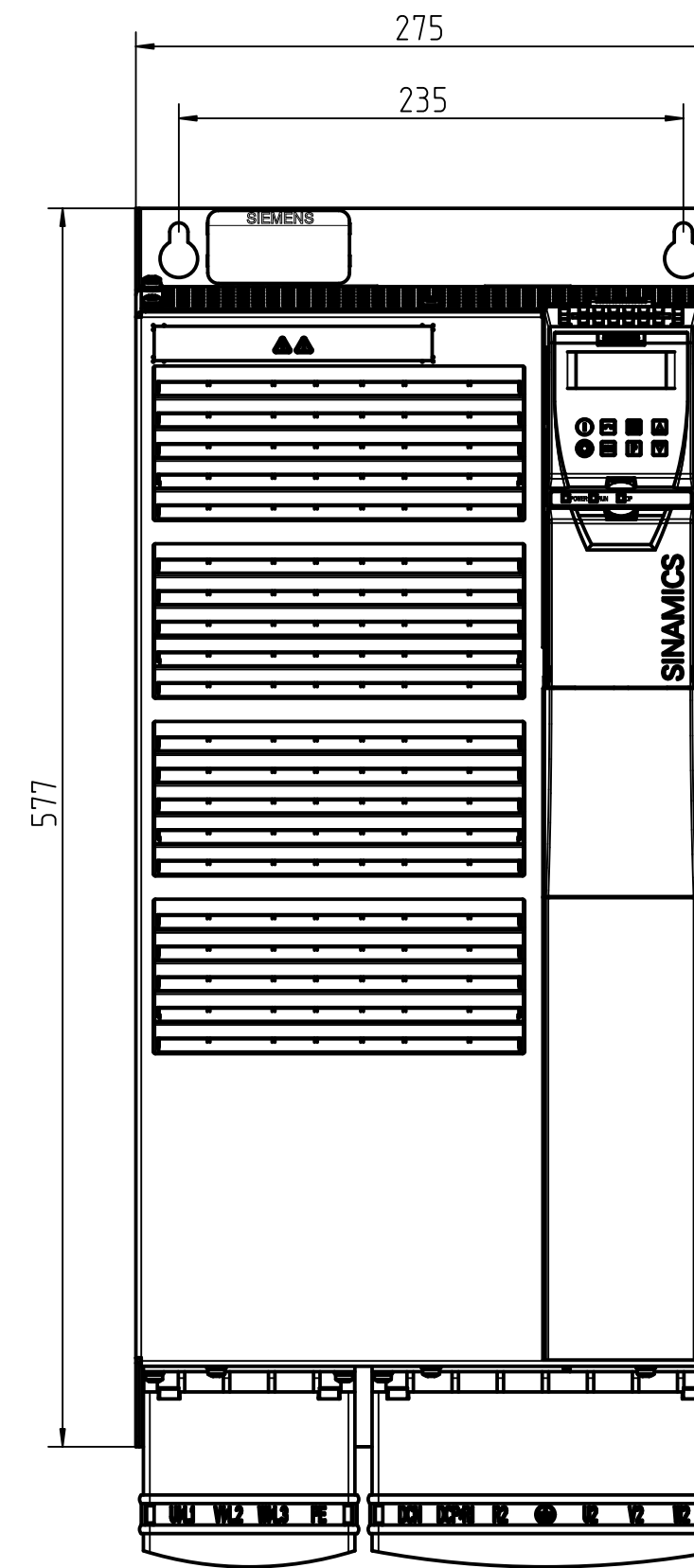


view PM + screening kit



view PM only



Confidé à titre de secret d'entreprise. Tous droits réservés.

Confiado como secreto de empresa. Nos reservamos todos los derechos.

Comunicado como segredo empresarial. Reservados todos os direitos.

The reproduction, transmission or use of this document or its contents is not permitted without express written authority. Offenders will be liable for damages. All rights, including rights created by patent grant or registration of a utility model or design, are reserved.

Weitergabe sowie Vervielfältigung dieser Unterlage, Verwertung und Mitteilung ihres Inhalts nicht gestattet, soweit nicht ausdrücklich zugestanden. Zuwiderhandlungen verpflichten zu Schadensersatz. Alle Rechte vorbehalten, insbesondere für den Fall der Patenterteilung oder GH-Eintragung.

drawing only for informative function, not official released version

Belonging to this:		DIN 6		Allg.Toleranz ISO 2768-mk Tolerierung ISO 8015		Doc-number:	
First angle projection		Surface:		Date: 14.04.2008		Scale: 3:10	
		Tolerances:		Author: J. Altmeppen		kg/piece: .	
				Check:		A2	
				Dep.: A&D SD RD 338		Material:	
				Site: Erlangen F80		Name:	
				Typ/MLFB.:		Dimension drawing incl. screening kit	
				SIEMENS		PM250 FSE and PM240 FSE filtered	
				A&D		Z 01	
				Article:		1 Sheet:	
				Replacement for / replaced by:		1 Sheets:	
Rev.	Modification	Date	Name				