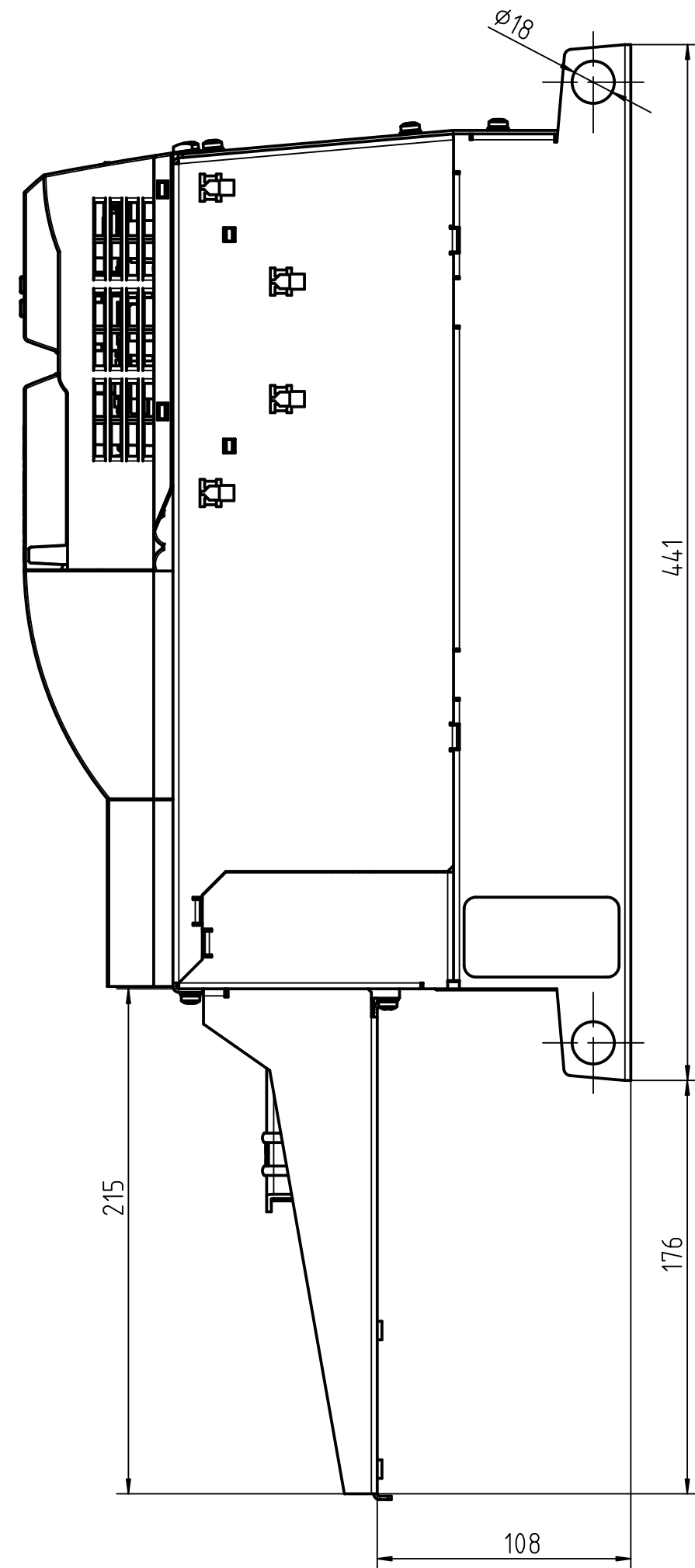
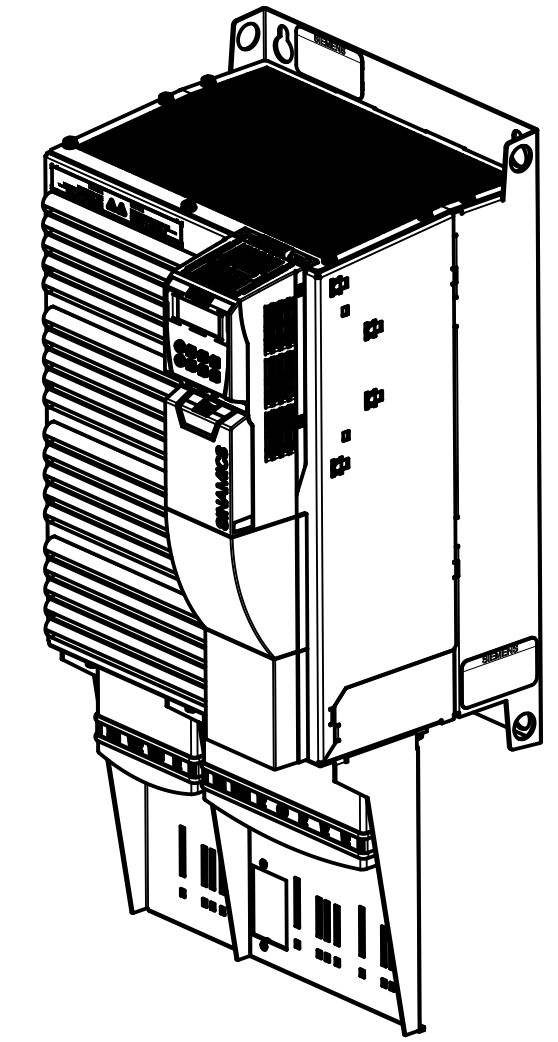
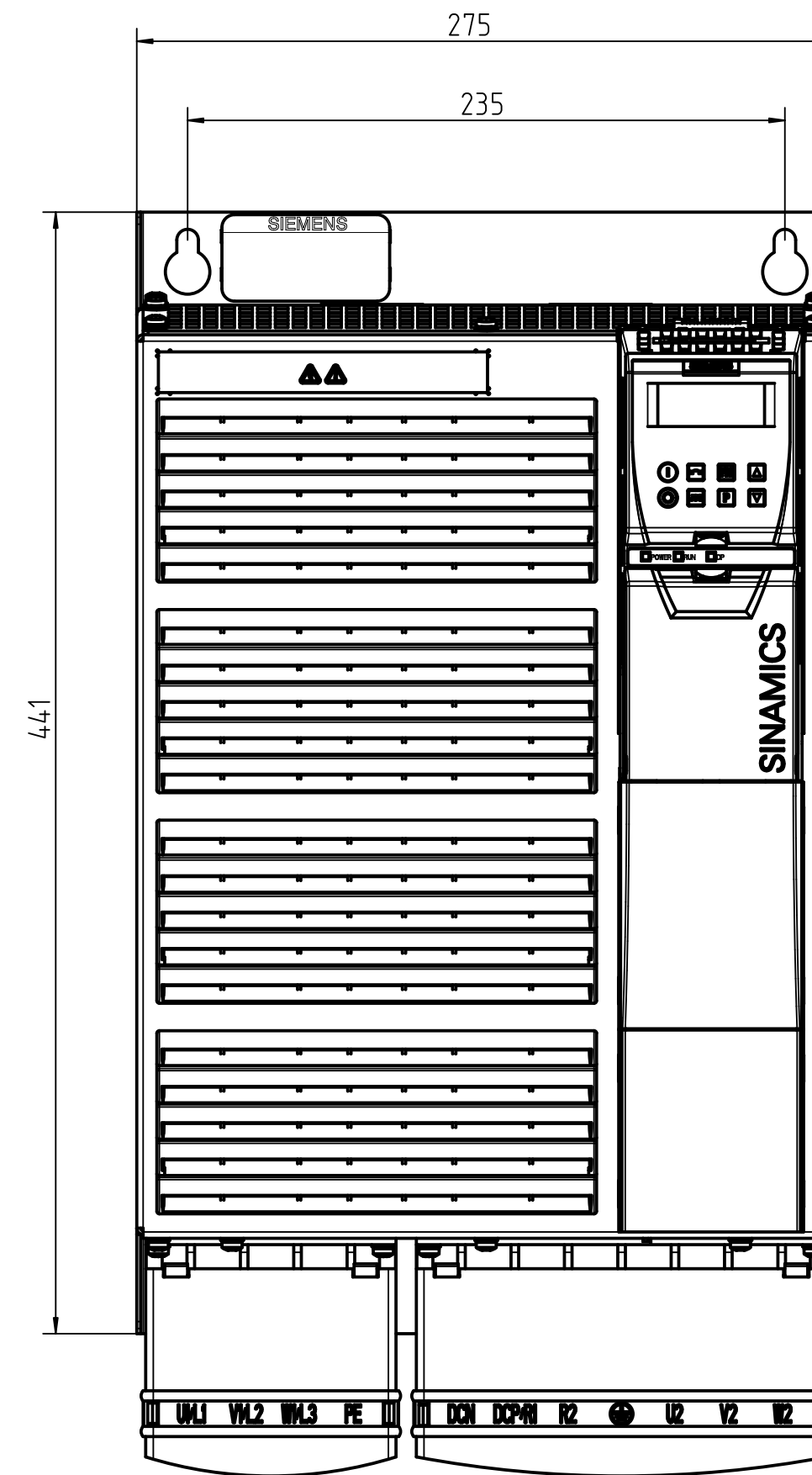


view PM + Screening Kit



view PM only



1:5

drawing only for informative function, not official released version

Confié à titre de secret d'entreprise. Tous droits réservés.

Confiado como secreto de empresa. Nos reservamos todos los derechos.

Comunicado como segredo empresarial. Reservados todos os direitos.

The reproduction, transmission or use of this document or its contents is not permitted without express written authority. Offenders will be liable for damages. All rights, including rights created by patent grant or registration of a utility model or design, are reserved.

Weitergabe sowie Vervielfältigung dieser Unterlage, Verwertung und Mitteilung ihres Inhalts nicht gestattet, soweit nicht ausdrücklich zugestanden. Zuwiderhandlungen verpflichten zu Schadensersatz. Alle Rechte vorbehalten, insbesondere für den Fall der Patenterteilung oder GH-Eintragung.

Belonging to this:

<p>DIN 6 First angle projection</p>	<p>Allg.Toleranz ISO 2768-mk Tolerierung ISO 8015</p> <p>Tolerances:</p>	<p>Surface:</p>	<p>Doc-number:</p>	
			<p>Date: 14.04.208</p> <p>Author: Altmeppen</p> <p>Check:</p> <p>Dep.: SD RD PE 53</p> <p>Site: -</p>	<p>Scale: 2:5</p> <p>div</p> <p>Material:</p>
<p>SIEMENS</p> <p>A&D</p>			<p>Dimension drawing incl. screening kit PM240 FSE unfiltered</p>	
<p>Rev. Modification Date Name</p>			<p>Article:</p>	<p>kg/piece: -</p> <p>A2</p> <p>Sheet:</p> <p>1</p> <p>1</p> <p>Sheets:</p>
<p>Replacement for / replaced by:</p>			<p>MB 01</p>	<p>Doc.type Revision</p>