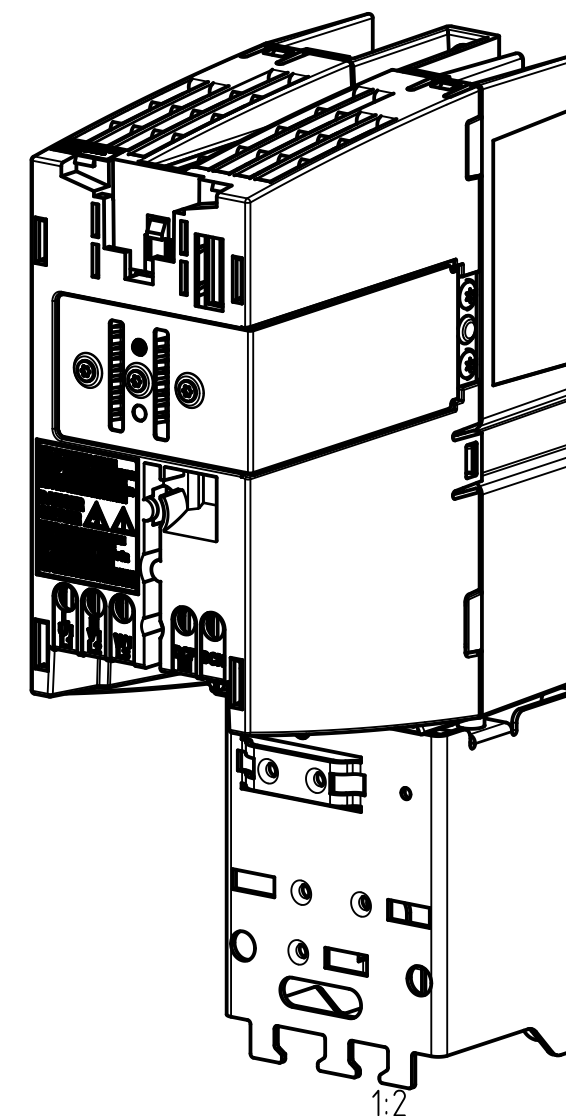
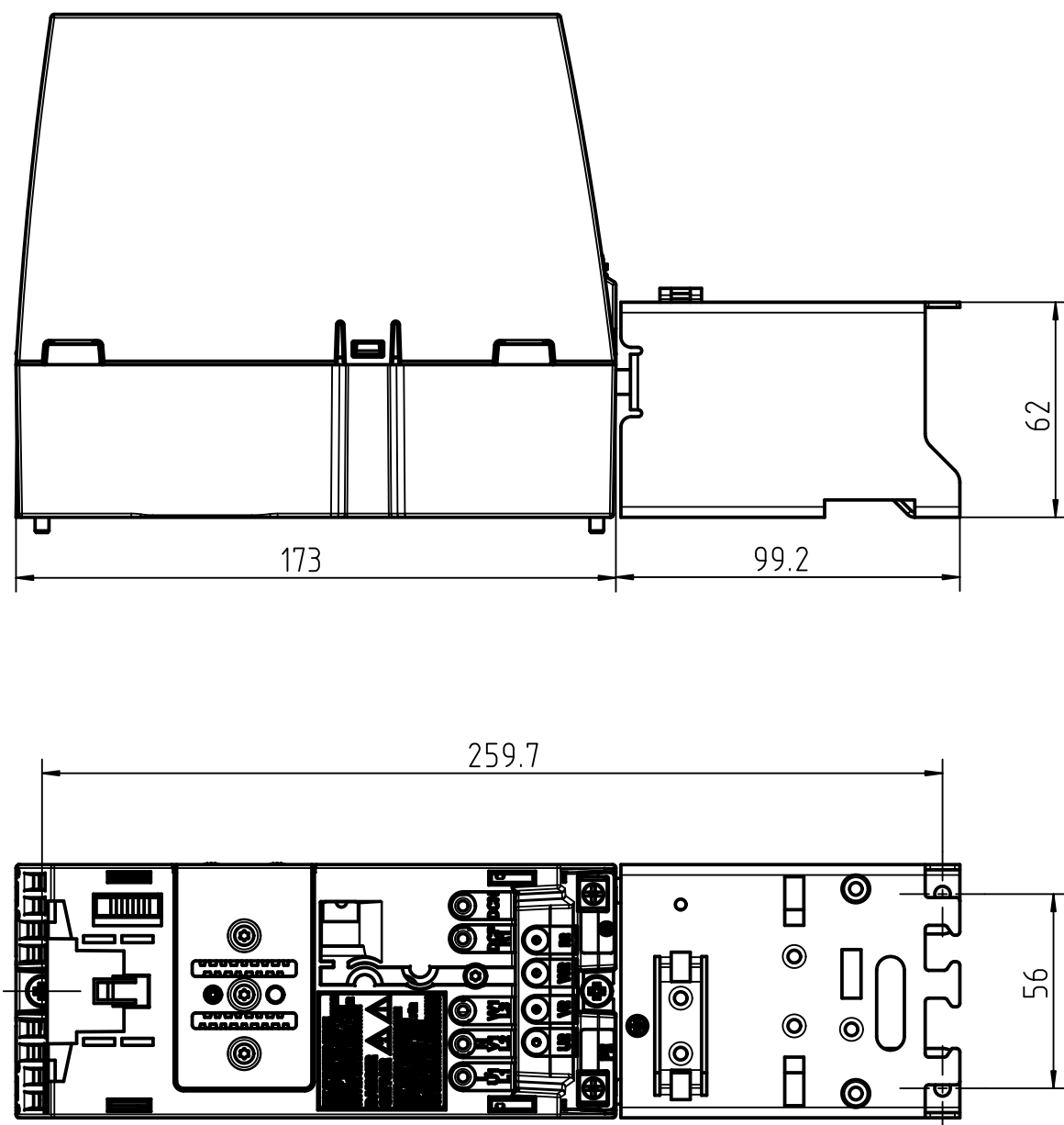


CAD-Drawing
Manual modification
prohibited

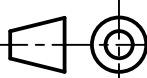
PM240 FSA

screening kit



1:2

Belonging to this:

| | | | | |
|---|---|--------------------|--|---------------------------|
| DIN 6  First angle projection | Allg.Toleranz: ISO 2768-mK Tolerierung ISO 8015 Tolerances: | Surface: | Doc-number: A5E.....A | |
| | | | Date: 2008-04-14 Author: Altmeppen Check: | Scale: 1:1 |
| Dep.: A&D SD RD 33 Site: Erlangen F80 | Material: | A3 Sheetsize | | |
| SIEMENS A&D | | | Dimension drawing incl. screening kit PM240 FSA | |
| Rev. Modification Date Name | Article: | Name: Typ/MLFB: | A5E..... | Z 01 Doc.type Revision |
| Replacement for / replaced by: | | | 1 Sheet: | 1 Sheets: |

drawing only for informative function, not official released version

Contiè à titre de secret d'entreprise. Tous droits réservés.
 Confiado como secreto de empresa. Nos reservamos todos los derechos.
 Comunicado como segredo empresarial. Reservados todos os direitos.
 Weitergabe sowie Vervielfältigung dieser Unterlage, Verwertung und Mitteilung ihres Inhalts nicht gestattet, soweit nicht ausdrücklich zugestanden. Zuwiderhandlungen verpflichten zu Schadenersatz. Alle Rechte vorbehalten, insbesondere fuer den Fall der Patenterteilung oder GH-Eintragung.
 The reproduction, transmission or use of this document or its contents is not permitted without express written authority. Offenders will be liable for damages. All rights, including rights created by patent grant or registration of a utility model or design, are reserved.