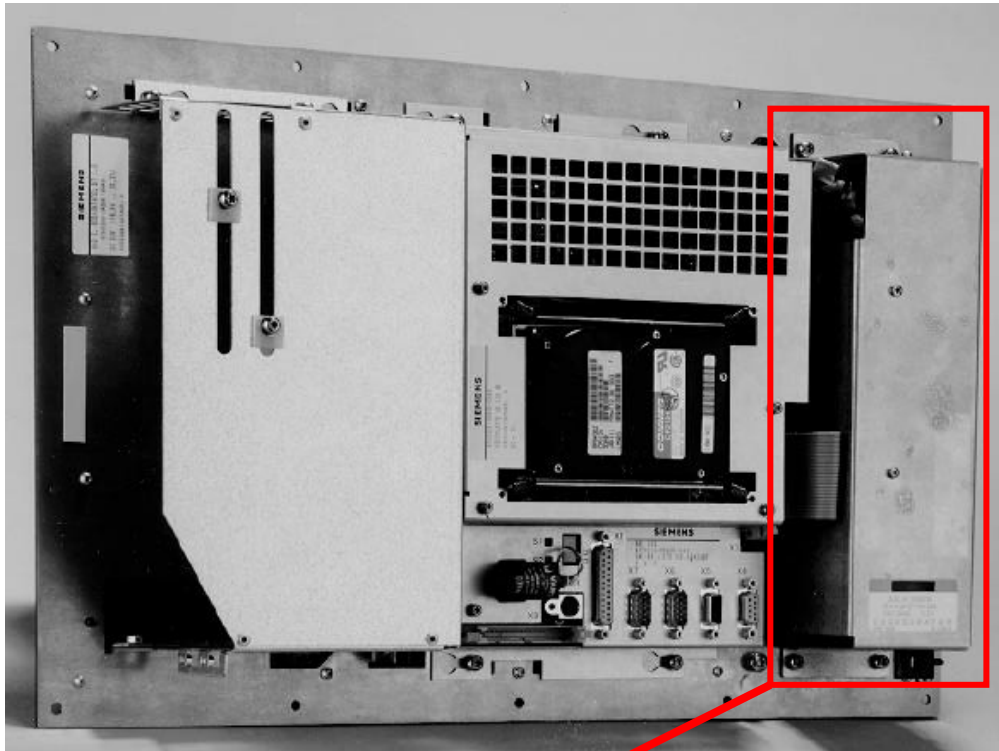


## MMC 100 / 101/100.2/102/103 的电源单元风扇控制

ASCOM FRAKO DC/DC 直流转换器安装在 OP031 和 OP32S 的旁边。



SIEMENS 转换器

订货号： 6FC5247-0AA17-0AA1

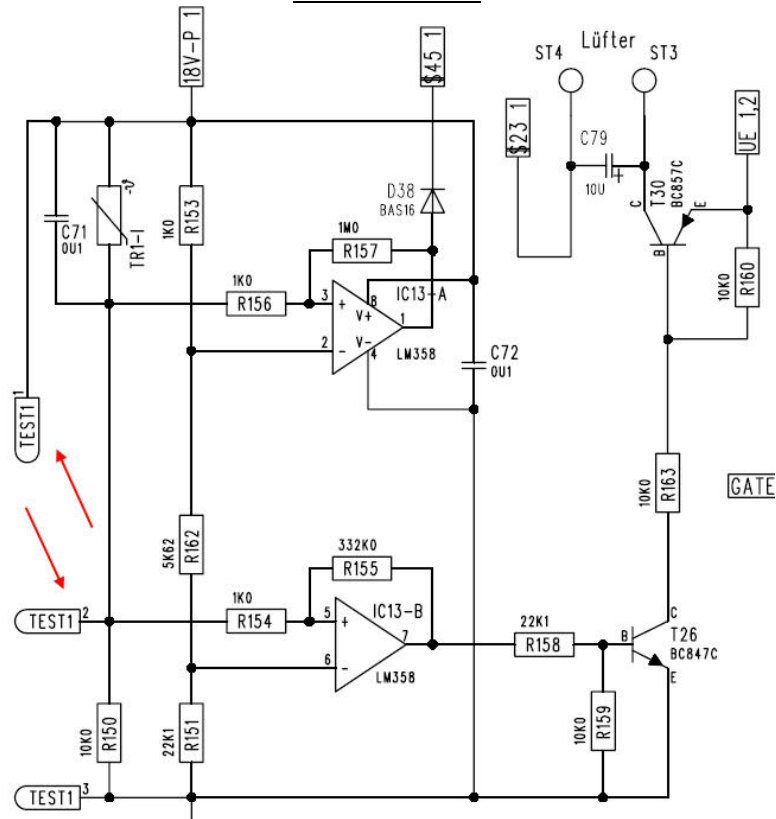
SIEMENS CONVERTOR  
77-964-2300  
INPUT 24V DC / 8A

在电源单元底部，24V-DC 插座的旁边有一个三个管脚的连接插座。管脚定义如下（从左到右）：



TEST1 (Pin 1)  
TEST1 (Pin 2)  
TEST1 (Pin 3 = 地)

## 电气原理图



### 风扇控制

风扇温度控制。

### 传感器

温度传感器，位于模块中央的变压器旁。

### 温度范围

传感器的温度范围：60°C — 75°C +/-5°C

### 风扇测试

如何测试风扇功能，检测风扇功能是否正常？

#### 若想风扇一直运行

- 在 TEST1-Pin1 和 TEST1-Pin2 管脚之间联接约 1kΩ 的电阻。

#### 若想电源模块不检测：

-在 TEST1-Pin1 和 TEST1-Pin2 管脚之间联接约 500Ω 的电阻。