

SIMATIC PDM 与 SIFLOW FC070 RS232 Modbus 通信故障处理

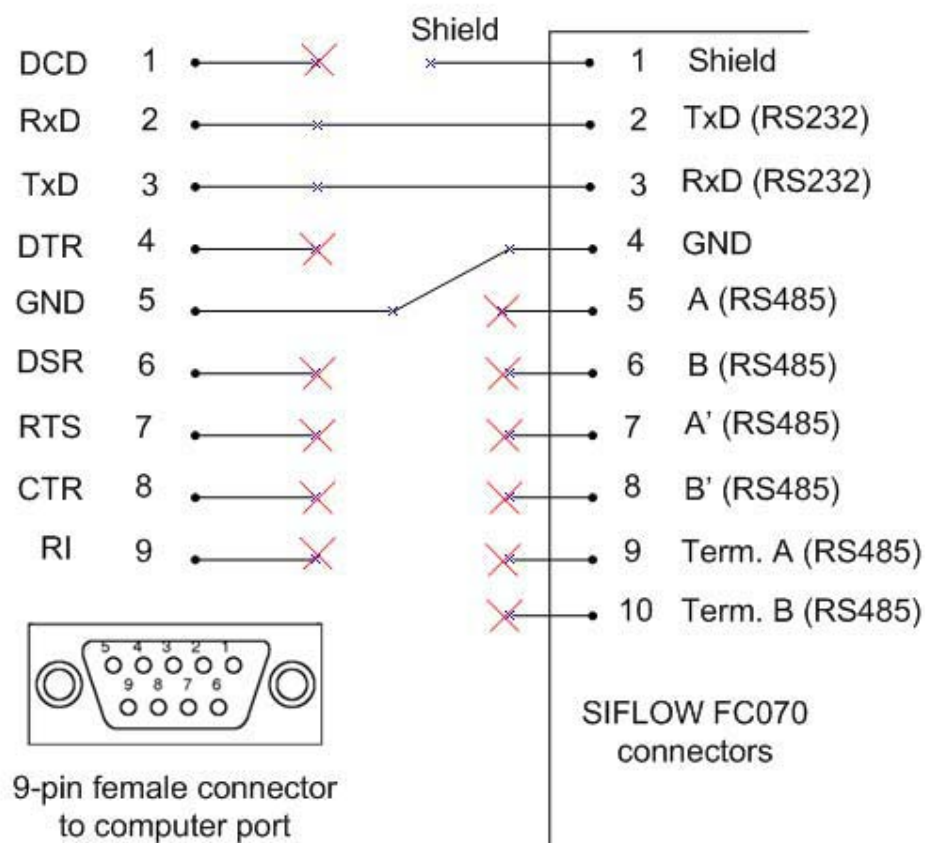
本文档主要回答下列问题：

1. RS232 口接线是否正确？
2. 串口设置中的发送和接收缓冲区是否设置为 low (1 byte)？
3. PDM 网络参数设置是否正确？
4. SIFLOW FC070 的 modbus 地址设置是否正确？
5. 电脑串口地址设置是否正确？

问题：

1. RS232 口接线是否正确？

下图描述了与电脑串口相连的 9 针串口（母头）和 SIFLOW RS232 Modbus 端子之间的接线：



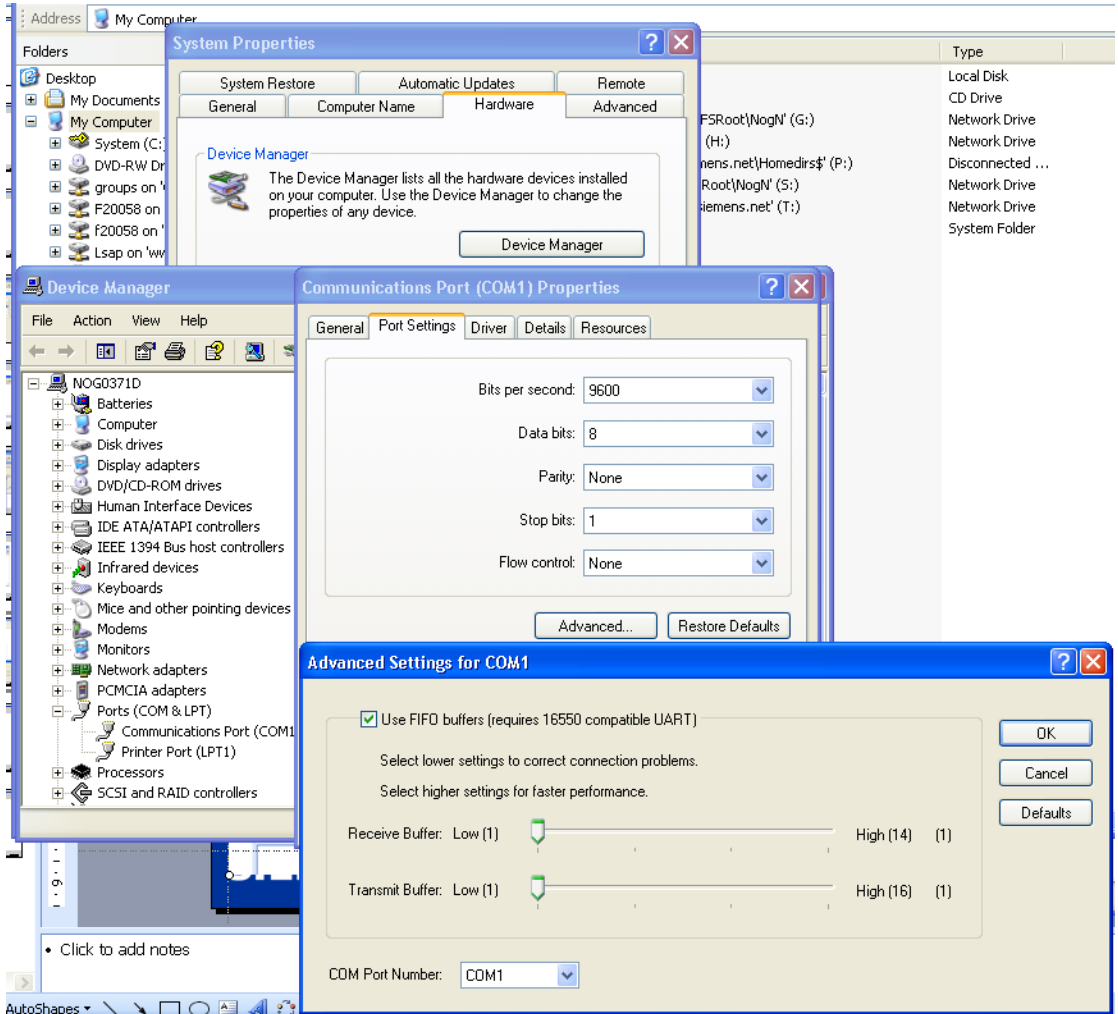
注意：使用 SIFLOW FC070 RS232 通信时，端子 5 至 10 不要接线

2. 串口设置中的发送和接收缓冲区是否设置为 low (1 byte)？

对于串口通信，建议将发送接收缓冲区长度设置为 1 byte (Low)

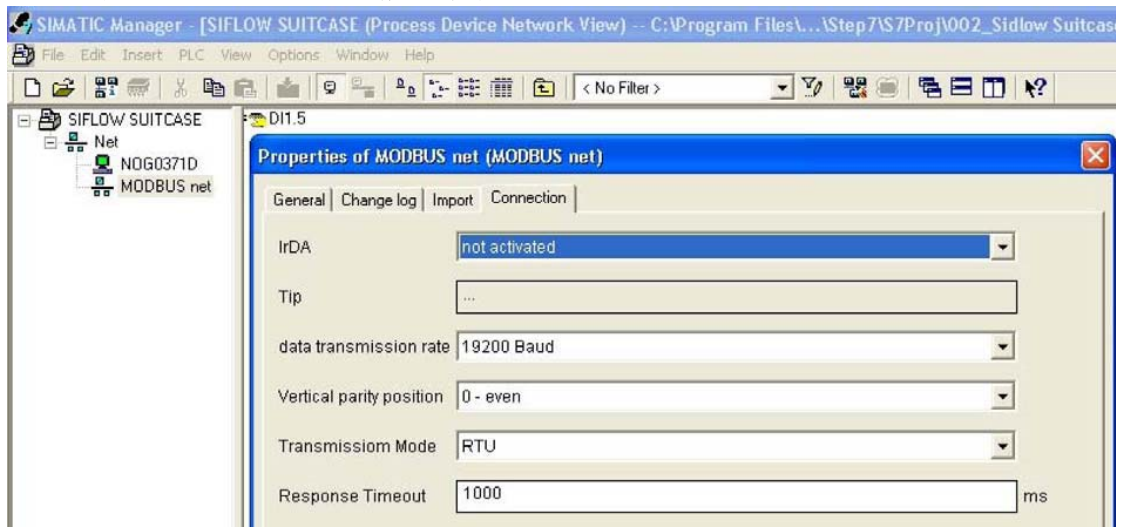
按照下列步骤进行设置：鼠标右键点击“我的电脑”选择“属性”，选择：硬件〉设备管理器〉串口〉COM1...8

- 双击对应的串口，选择：串口设置〉高级
 - 将收发缓冲区设置为 1 byte (low)
- 保存上述设置，重新启动计算机；



3. PDM 网络参数设置是否正确？

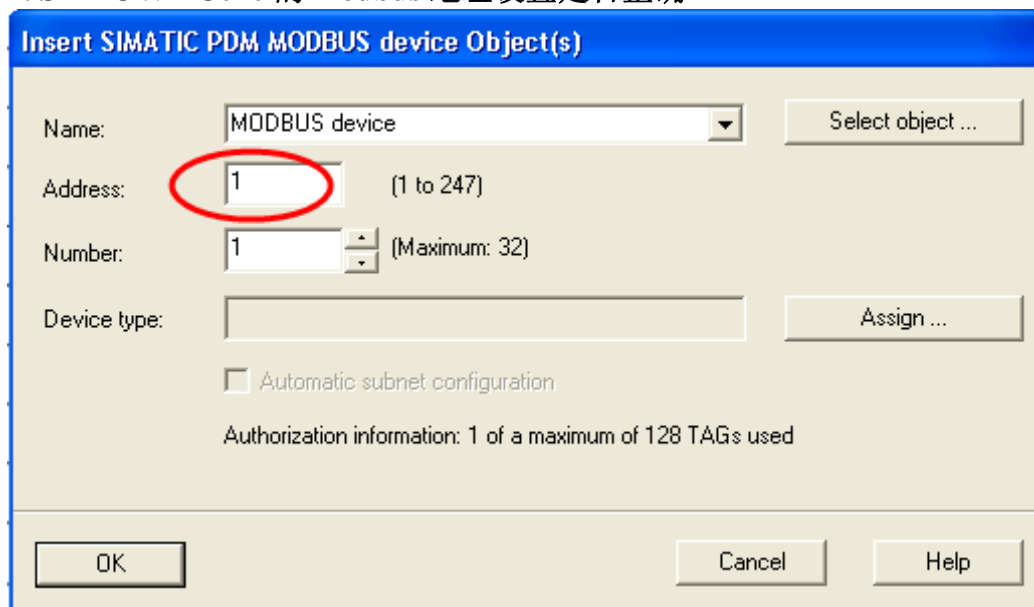
PDM 与 SIFLOW FC070 通信参数设置相同：



下面是出厂默认的参数设置：

参数	默认设置
从站设备地址	1
通信速率	19200
奇偶校验	E-8-1 (0-偶校验)
响应超时	10000ms
响应延时	1ms
数据帧间隔	35

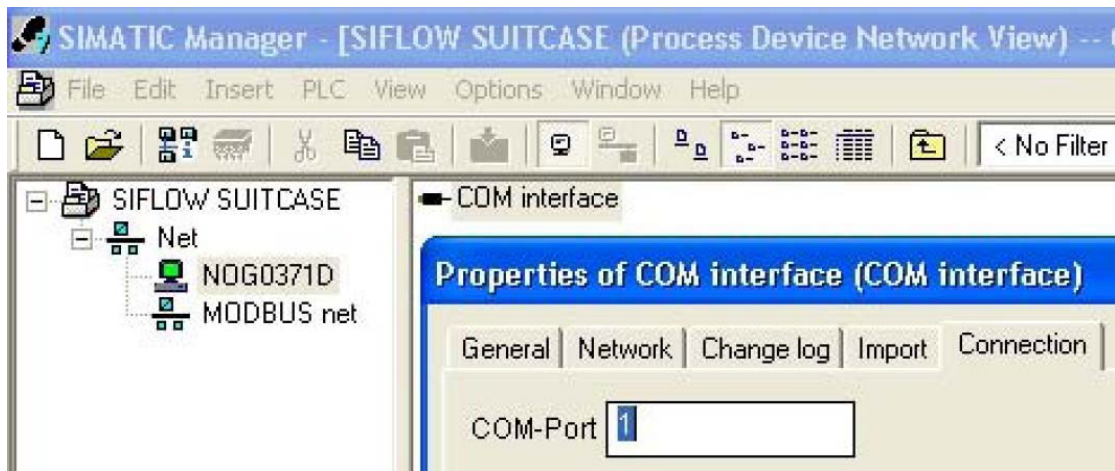
4. SIFLOW FC070 的 modbus 地址设置是否正确？



注意：如果功能模块上的 DIP 地址选择开关设置为 0，那么可以通过 SIMATIC S7 和 SIMATIC PDM 修改设备地址，默认为 1；如果硬件开关设置为 1-247，那么该硬件地址起作用，无法通过 SIMATIC S7 和 SIMATIC PDM 进行修改；

4. 电脑串口地址设置是否正确？

计算机上集成的串口默认为 COM 1。如果计算机本身没有集成串口，那么只能通过 USB/RS232 适配器进行转换，可以在设备管理器中查看该适配器的串口地址。



注意:

SIMATIC PDM 并不支持所有 USB/RS232 适配器;

推荐下列 USB/RS232 适配器:

USA-19HS from KEYSpan (www.keyspan.com)