

## FAQ for SINAMICS DCM

### 问题:

装置对电网质量的要求是什么，会发生何种电网干扰？

### 回答:

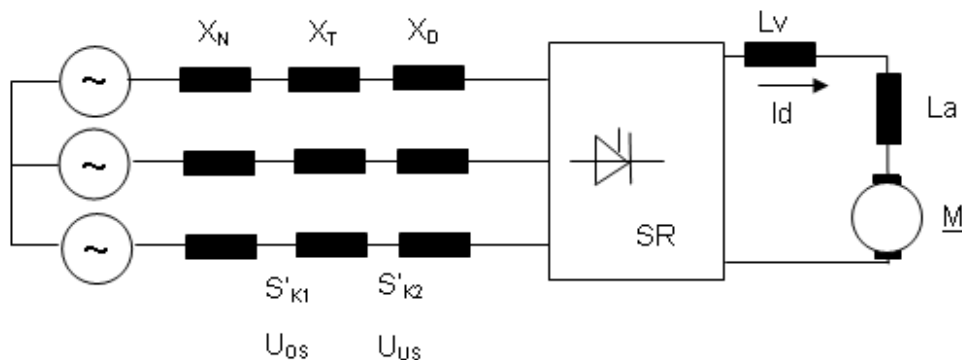
#### 电网要求:

电压: 额定电压 +10% -20%, (400 V 装置为+15%)

频率: 45 - 65 Hz (23 - 110 Hz 需要咨询)

允许的频率变化率: 10 Hz/s

电网最大不对称性: 3%



$U_{0s}$ ... 变压器一次侧中压电网线电压

$U_{Us}$ ... 变压器二次侧低压电网线电压

$S'_{K1}$ ... 整流变压器在中压电网侧的接入点短路容量

$S'_{K2}$ ... 整流变压器的二次侧母线短路容量

$X_N$ ... 折算到变压器二次侧的电网电抗

$X_T$ ... 折算到变压器二次侧的整流变压器电抗

$X_D$ ... 进线电抗器电抗

$X_K$ ... 整流器换向电抗,  $X_K = X_N + X_T + X_D$

$I_d$ ... 直流电流

$L_v$ ... 平波电抗器电感

$L_a$ ... 电机电感

SR... 整流器

M... 直流电机

## 电网干扰:

连接在电网上的整流器可能会对电网引起下面两种形式的干扰:

- A) 换相压降
- B) 谐波

这种干扰不会损坏整流器,但是可能会对同一电网上的其他负载产生负面影响。

## 换相压降:

### 进线电抗器:

如果使用电网换相的整流器, 供电回路需要换相电抗。一般情况下,使用进线电抗器。

为了保护整流器, 换相电抗需要在整流器额定电流时产生 4% 的电压降  $V_{imp} = 4\%$ 。一个电网中, 整流器必须使用 4% 的电抗器或者感抗为 4%  $V_{imp}$  的独立变压器。允许的电抗器或变压器压降  $V_{imp}$  为 4-10%(最坏的情况 15%)。

根据标准 DIN EN 61800-3 换相时允许最大的电压降为 20%。

下面应用:如果供电系统短路容量大于整流器容量至少 100 倍, 使用 4% 的进线电抗器,最大的换相压降为峰值电压的 20%。

如果同一电网有几台整流器,可以假设他们不同时换相,电抗器按照上面所说的相对应整流器的容量来选型。一般情况下,进线电抗器按照电机的额定电枢电流选型,这样可以比按照整流器容量选型节省费用。如果电机运行时电流变化率很大,由于高电流的饱和性,电抗器应当按照峰值电流/1.6 选型。

整流器电抗器的电流为:

直流电流  $I_d * 0.816$

计算换相压降:

$$\Delta U[\%] = (x_N + x_T) / (x_N + x_T + x_D) * 100\%;$$

其中  $x_N + x_T = U_{US}^2 / S'_{k2}$ ;  $x_D = L_D * 2 * \pi * f$ ;  $L_D$ : 电抗器电感,  $f$  = 电网频率,

$\Delta U$ : 整流器连接点的供电系统换相压降 (在进线电抗器之前), 以百分比表示。

如果仅知变压器高压侧的短路容量  $S'_{k1}$ ,  $S'_{k2}$  计算方法如下:

$S'_{k2} = S_T / (u_k + S_T / S'_{k1})$ ;  $S_T$ : 变压器视在功率,  $u_k$ : 变压器短路容量,以 p.u. 表示, 如 0.06 表示 6%  $u_k$ 。

同一电网上的换相压降对负载的影响:

如果同一电网,几台 SINAMICS DCM 同时运行,互不影响,只要电压降不低于相电压监控参数 P50353 设定的阈值(出厂值 40%,即允许 60%压降)即可。

但是,不能排除这些尖峰压降可能会损坏其他负载。如,给自动化设备、电脑及其显示器供电开关电源,还包括带有电子启动器的荧光灯类的负载,以及带有功率补偿电容的低压电机。

这是高性能的整流器常常使用直接由高压电网供电的独立变压器的原因之一。与电网换相整流器处于同一电网下的负载如果经常出现问题,那么,在小容量的负载侧加入单独变压器的成本通常比在大容量的整流器侧采用额外措施的成本要小得多。

## 谐波:

### 6-脉动整流器:

6-脉动电网换相整流器会引发不能被 3 整除的奇数次谐波电流和电压,谐波次数用  $v$  表示:

$$v = n * 6 \pm 1 \text{ where } n = 1, 2, 3...$$

$$v = 5, 7, 11, 13, 17, 19, 23, 25, 29, 31, 35, 37, 41, 43, 47, 49...$$

## 12-脉动整流器:

由于二次侧电压存在 30 度相位差,6 脉动整流器中谐波电流次数为  $v = 5, 7, 17, 19, 29, 31, 41, 43, \dots$ , 与另一台整流器互相补偿,一次理论上,在变压器一次侧公共节点(PCC)上仅存在下列不能被 3 整除的奇数次 V:

$$v = n * 12 \pm 1 \text{ where } n = 1, 2, 3\dots$$

$$v = 11, 13, 23, 25, 35, 37, 47, 49\dots$$

## 哪种谐波可以接受?

下述标准规定了谐波的范围:

### EN 61000-2-2; 低频传导干扰和在公用供电系统中信号的兼容级别

应用频率范围: 0 - 9 kHz.

应用于小于 420V 额定电压的单相装置和小于 690V 额定电压的三相装置。

兼容性级别适用于公共供电系统中的公共连接点。

谐波电流的限幅值没有定义。

电压总谐波失真因数的兼容电平:

THD(V) 为 8%.

### EN61000-2-4: 低频传导干扰和在工厂系统中信号的兼容级别。

应用频率范围: 0 - 9 kHz.

Class 1: 涉及到电网中对于干扰高度敏感的运行设备。

Class 2: 用于在公用供电系统中公共连接点(PCCs)和工业机其他自供电系统中的内部节点(IPCs)。

Class 3: 用于工业环境下的内部节点。如果符合下列条件,则应当考虑此等级,如:

- 负载的主要部分通过整流器供电
- 电网中存在焊接设备
- 大电机频繁起停
- 负载变化剧烈

标准 EN 61000-2-4 没有定义谐波电流的限定值。仅规定了谐波电压和总的谐波畸变率 THD(V)的限定值。

谐波次数 v	Class 1 $U_v$ in %	Class 2 $U_v$ in %	Class 3 $U_v$ in %
5	3	6	8
7	3	5	7
11	3	3.5	5
13	3	3	4.5
17	2	2	4
>17 to 49	$2.27 * 17 / v - 0.27$	$2.27 * 17 / v - 0.27$	$4.5 * 17 / v - 0.5$

	Class 1	Class 2	Class 3
THD(V)	5%	8%	10%

SINAMICS DCM 通常在 Class 2 和 Class 3 运行。

SINAMICS DCM 不受供电系统的大谐波影响。规定上述等级的目的是为了限定连接在此公共连接点(PCC)上其他设备的允许值。

**IEEE 519:** IEEE 推荐的电气系统中的规定和要求:

这个标准在美国,加拿大和亚洲一些国家适用,标准规定了在公共节点(PCC)上,单个用电设备和所有用户总的谐波电压和谐波电流的限制。

允许的谐波电压和 THD(V).

这些限幅值由个人用户最大需要负载电流和短路电流的比率决定(平均超过 15 或 30 分钟)。

在 PCC 点,个人用户允许的电压等级:

短路电流比 / 最大需要负载电流	单个谐波电压的允许值	典型用户
10	2.5 – 3%	特殊约定的特殊用户
20	2.0 – 2.5%	1–2 大用户
50	1.0 – 1.5%	几个高能耗用户
100	0.5 – 1%	5–20 中等能耗用户
1000	0.05 – 0.1%	大量低能耗用户

在 PCC 点,对于所有用电设备允许的电压等级:允许消耗的总电压值:

PCC 点电压	单个谐波电压的允许值	THD(V)允许值
$U_{Supply} \leq 69 \text{ kV}$	3%	5%

谐波电流和总的谐波畸变率的允许值 THD(I):

限幅值取决于 PCC 点上电网短路电流和最大需要负载电流的比率(平均超过 15 或者 30 分钟)。

对应于最大负载电流下, PCC 点上允许的谐波电流

短路电流和最大负载电流的比率	< 11	11 ≤ v < 17	17 ≤ v < 23	23 ≤ v < 35	35 ≤ v	THD(I)
< 20	4%	2.0%	1.5%	0.6%	0.3%	5%
20 < 50	7%	3.5%	2.5%	1.0%	0.5%	8%
50 < 100	10%	4.5%	4.0%	1.5%	0.7%	12%
100 < 1000	12%	5.5%	5.0%	2.0%	1.0%	15%
> 1000	15%	7.0%	6.0%	2.5%	1.4%	20%

在某些情况下, IEEE519 中规定的限幅值,尤其是低次数的谐波,比 EN 61000-2-4 规定值低很多。

一般情况下,仅当整流器在变压器总的负载中所占的比例很小的时候,6-脉动连接方式可以在规定的限幅内运行。5 次和 7 次谐波的幅值很高,使其很难满足标准的规定值。

使用 12-脉动回路是否符合标准 IEEE519 则需要测试。

**Siemens Technical Support** 可以进行谐波的计算,需要提供下列数据:

- a) 中压网络的短路容量
- b) 变压器数据: 输入输出电压,视在功率和 uk.
- c) 电网频率 f
- d) 进线电抗器电感

- e) 平波电抗器和电机的电感
- f) 电机的额定电流和电压
- g) 6-脉动或者 12-脉动整流器运行