

SIEMENS

SINUMERIK

SINUMERIK 840D sl / 828D Grundlagen

Programmierhandbuch

Gültig für

Steuerung
SINUMERIK 840D sl / 840DE sl
SINUMERIK 828D

Software Version
CNC-Software 2.7

Vorwort

Geometrische Grundlagen	1
Grundlagen der NC- Programmierung	2
Anlegen eines NC-Programms	3
Werkzeugwechsel	4
Werkzeugkorrekturen	5
Spindelbewegung	6
Vorschubregelung	7
Geometrie-Einstellungen	8
Wegbefehle	9
Werkzeugradiuskorrekturen	10
Bahnfahrverhalten	11
Koordinatentransformationen (Frames)	12
Hilfsfunktionsausgaben	13
Ergänzende Befehle	14
Sonstige Informationen	15
Tabellen	16
Anhang	A

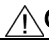
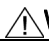

02/2011

6FC5398-1BP40-1AA0

Rechtliche Hinweise

Warnhinweiskonzept

Dieses Handbuch enthält Hinweise, die Sie zu Ihrer persönlichen Sicherheit sowie zur Vermeidung von Sachschäden beachten müssen. Die Hinweise zu Ihrer persönlichen Sicherheit sind durch ein Warndreieck hervorgehoben, Hinweise zu alleinigen Sachschäden stehen ohne Warndreieck. Je nach Gefährdungsstufe werden die Warnhinweise in abnehmender Reihenfolge wie folgt dargestellt.

 GEFAHR
bedeutet, dass Tod oder schwere Körperverletzung eintreten wird , wenn die entsprechenden Vorsichtsmaßnahmen nicht getroffen werden.
 WARNUNG
bedeutet, dass Tod oder schwere Körperverletzung eintreten kann , wenn die entsprechenden Vorsichtsmaßnahmen nicht getroffen werden.
 VORSICHT
mit Warndreieck bedeutet, dass eine leichte Körperverletzung eintreten kann, wenn die entsprechenden Vorsichtsmaßnahmen nicht getroffen werden.
VORSICHT
ohne Warndreieck bedeutet, dass Sachschaden eintreten kann, wenn die entsprechenden Vorsichtsmaßnahmen nicht getroffen werden.
ACHTUNG
bedeutet, dass ein unerwünschtes Ergebnis oder Zustand eintreten kann, wenn der entsprechende Hinweis nicht beachtet wird.


Beim Auftreten mehrerer Gefährdungsstufen wird immer der Warnhinweis zur jeweils höchsten Stufe verwendet. Wenn in einem Warnhinweis mit dem Warndreieck vor Personenschäden gewarnt wird, dann kann im selben Warnhinweis zusätzlich eine Warnung vor Sachschäden angefügt sein.

Qualifiziertes Personal

Das zu dieser Dokumentation zugehörige Produkt/System darf nur von für die jeweilige Aufgabenstellung **qualifiziertem Personal** gehandhabt werden unter Beachtung der für die jeweilige Aufgabenstellung zugehörigen Dokumentation, insbesondere der darin enthaltenen Sicherheits- und Warnhinweise. Qualifiziertes Personal ist auf Grund seiner Ausbildung und Erfahrung befähigt, im Umgang mit diesen Produkten/Systemen Risiken zu erkennen und mögliche Gefährdungen zu vermeiden.

Bestimmungsgemäßer Gebrauch von Siemens-Produkten

Beachten Sie Folgendes:

 WARNUNG
Siemens-Produkte dürfen nur für die im Katalog und in der zugehörigen technischen Dokumentation vorgesehenen Einsatzfälle verwendet werden. Falls Fremdprodukte und -komponenten zum Einsatz kommen, müssen diese von Siemens empfohlen bzw. zugelassen sein. Der einwandfreie und sichere Betrieb der Produkte setzt sachgemäßen Transport, sachgemäße Lagerung, Aufstellung, Montage, Installation, Inbetriebnahme, Bedienung und Instandhaltung voraus. Die zulässigen Umgebungsbedingungen müssen eingehalten werden. Hinweise in den zugehörigen Dokumentationen müssen beachtet werden.

Marken

Alle mit dem Schutzrechtsvermerk ® gekennzeichneten Bezeichnungen sind eingetragene Marken der Siemens AG. Die übrigen Bezeichnungen in dieser Schrift können Marken sein, deren Benutzung durch Dritte für deren Zwecke die Rechte der Inhaber verletzen kann.

Haftungsausschluss

Wir haben den Inhalt der Druckschrift auf Übereinstimmung mit der beschriebenen Hard- und Software geprüft. Dennoch können Abweichungen nicht ausgeschlossen werden, so dass wir für die vollständige Übereinstimmung keine Gewähr übernehmen. Die Angaben in dieser Druckschrift werden regelmäßig überprüft, notwendige Korrekturen sind in den nachfolgenden Auflagen enthalten.

Vorwort

SINUMERIK-Dokumentation

Die SINUMERIK-Dokumentation ist in folgende Kategorien gegliedert:

- Allgemeine Dokumentation
- Anwender-Dokumentation
- Hersteller/Service-Dokumentation

Weiterführende Informationen

Unter dem Link www.siemens.com/motioncontrol/docu finden Sie Informationen zu folgenden Themen:

- Dokumentation bestellen / Druckschriftenübersicht
- Weiterführende Links für den Download von Dokumenten
- Dokumentation online nutzen (Handbücher/Informationen finden und durchsuchen)

Bei Fragen zur Technischen Dokumentation (z. B. Anregungen, Korrekturen) senden Sie bitte eine E-Mail an folgende Adresse:

docu.motioncontrol@siemens.com

My Documentation Manager (MDM)

Unter folgendem Link finden Sie Informationen, um auf Basis der Siemens Inhalte eine OEM-spezifische Maschinen-Dokumentation individuell zusammenstellen:

www.siemens.com/mdm

Training

Informationen zum Trainingsangebot finden Sie unter:

- www.siemens.com/sitrain
SITRAIN - das Training von Siemens für Produkte, Systeme und Lösungen der Automatisierungstechnik
- www.siemens.com/sinustrain
SinuTrain - Trainingssoftware für SINUMERIK

FAQs

Frequently Asked Questions finden Sie in den Service&Support Seiten unter Produkt Support. <http://support.automation.siemens.com>

SINUMERIK

Informationen zu SINUMERIK finden Sie unter folgendem Link:

www.siemens.com/sinumerik

Zielgruppe

Die vorliegende Druckschrift wendet sich an:

- Programmierer
- Projekteure

Nutzen

Das Programmierhandbuch befähigt die Zielgruppe, Programme und Software-Oberflächen zu entwerfen, zu schreiben, zu testen und Fehler zu beheben.

Standardumfang

In der vorliegenden Programmieranleitung ist die Funktionalität des Standardumfangs beschrieben. Ergänzungen oder Änderungen, die durch den Maschinenhersteller vorgenommen werden, werden vom Maschinenhersteller dokumentiert.

Es können in der Steuerung weitere, in dieser Dokumentation nicht erläuterte Funktionen ablauffähig sein. Es besteht jedoch kein Anspruch auf diese Funktionen bei der Neulieferung bzw. im Servicefall.

Ebenso enthält diese Dokumentation aus Gründen der Übersichtlichkeit nicht sämtliche Detailinformationen zu allen Typen des Produkts und kann auch nicht jeden denkbaren Fall der Aufstellung, des Betriebes und der Instandhaltung berücksichtigen.

Technical Support

Landesspezifische Telefonnummern für technische Beratung finden Sie im Internet unter <http://www.siemens.com/automation/service&support>

Informationen zu Struktur und Inhalt

Programmierhandbuch "Grundlagen" und "Arbeitsvorbereitung"

Die Beschreibungen zur NC-Programmierung sind auf zwei Handbücher verteilt:

1. Grundlagen

Das Programmierhandbuch "Grundlagen" dient dem Maschinenfacharbeiter und setzt entsprechende Kenntnisse für Bohr-, Fräs- und Drehbearbeitungen voraus. An einfachen Programmierbeispielen werden die auch nach DIN 66025 bekannten Befehle und Anweisungen erläutert.

2. Arbeitsvorbereitung

Das Programmierhandbuch "Arbeitsvorbereitung" dient dem Technologen mit Kenntnissen über die gesamten Programmiermöglichkeiten. Die SINUMERIK-Steuerung ermöglicht mit einer speziellen Programmiersprache die Programmierung eines komplexen Werkstückprogramms (z. B. Freiformflächen, Kanalkoordinierung, ...) und erleichtert dem Technologen eine aufwendige Programmierung.

Verfügbarkeit der beschriebenen NC-Sprachelemente

Alle im vorliegenden Handbuch beschriebenen NC-Sprachelemente stehen für SINUMERIK 840D sl zur Verfügung. Die Verfügbarkeit bezüglich SINUMERIK 828D ist der Tabelle "Anweisungen: Verfügbarkeit bei SINUMERIK 828D [Seite 493]" zu entnehmen.

Inhaltsverzeichnis

	Vorwort.....	3
1	Geometrische Grundlagen	13
1.1	Werkstück-Positionen.....	13
1.1.1	Werkstück-Koordinatensysteme	13
1.1.2	Kartesische Koordinaten	14
1.1.3	Polarkoordinaten	17
1.1.4	Absolutmaß	18
1.1.5	Kettenmaß	20
1.2	Arbeitsebenen	22
1.3	Nullpunkte und Bezugspunkte.....	23
1.4	Koordinatensysteme.....	25
1.4.1	Maschinen-Koordinatensystem (MKS)	25
1.4.2	Basis-Koordinatensystem (BKS)	28
1.4.3	Basis-Nullpunktsystem (BNS)	30
1.4.4	Einstellbares Nullpunktsystem (ENS)	31
1.4.5	Werkstück-Koordinatensystem (WKS)	32
1.4.6	Wie hängen die verschiedenen Koordinatensysteme zusammen?	32
2	Grundlagen der NC-Programmierung	33
2.1	Benennung eines NC-Programms.....	33
2.2	Aufbau und Inhalte eines NC-Programms.....	35
2.2.1	Sätze und Satzkomponenten	35
2.2.2	Satzregeln	37
2.2.3	Wertzuweisungen	38
2.2.4	Kommentare	39
2.2.5	Ausblenden von Sätzen	40
3	Anlegen eines NC-Programms	43
3.1	Grundsätzliches Vorgehen	43
3.2	Verfügbare Zeichen	45
3.3	Programmkopf.....	47
3.4	Programmbeispiele.....	49
3.4.1	Beispiel 1: Erste Programmierschritte	49
3.4.2	Beispiel 2: NC-Programm zum Drehen	50
3.4.3	Beispiel 3: NC-Programm zum Fräsen	52
4	Werkzeugwechsel	55
4.1	Werkzeugwechsel ohne Werkzeugverwaltung.....	56
4.1.1	Werkzeugwechsel mit T-Befehl	56
4.1.2	Werkzeugwechsel mit M6	57
4.2	Werkzeugwechsel mit Werkzeugverwaltung (Option).....	59
4.2.1	Werkzeugwechsel mit T-Befehl bei aktiver WZV (Option)	59

4.2.2	Werkzeugwechsel mit M6 bei aktiver WZV (Option)	62
4.3	Verhalten bei fehlerhafter T-Programmierung	64
5	Werkzeugkorrekturen	65
5.1	Allgemeine Informationen zu den Werkzeugkorrekturen.....	65
5.2	Werkzeuglängenkorrektur.....	66
5.3	Werkzeugradiuskorrektur.....	67
5.4	Werkzeug-Korrekturspeicher	68
5.5	Werkzeugtypen.....	70
5.5.1	Allgemeine Informationen zu den Werkzeugtypen	70
5.5.2	Fräswerkzeuge	71
5.5.3	Bohrer	73
5.5.4	Schleifwerkzeuge	74
5.5.5	Drehwerkzeuge	75
5.5.6	Sonderwerkzeuge	77
5.5.7	Verkettungsvorschrift	78
5.6	Werkzeugkorrektur-Aufruf (D).....	79
5.7	Änderung der Werkzeugkorrekturdaten.....	82
5.8	Programmierbarer Werkzeugkorrektur-Offset (TOFFL, TOFF, TOFFR)	83
6	Spindelbewegung	89
6.1	Spindeldrehzahl (S), Spindeldrehrichtung (M3, M4, M5).....	89
6.2	Schnittgeschwindigkeit (SVC).....	93
6.3	Konstante Schnittgeschwindigkeit (G96/G961/G962, G97/G971/G972, G973, LIMS, SCC) ..	100
6.4	Konstante Scheibenumfangsgeschwindigkeit (GWPSON, GWPSOF).....	106
6.5	Programmierbare Spindeldrehzahlbegrenzung (G25, G26)	108
7	Vorschubregelung	109
7.1	Vorschub (G93, G94, G95, F, FGROU, FL, FGREF).....	109
7.2	Positionierachsen verfahren (POS, POSA, POSP, FA, WAITP, WAITMC).....	118
7.3	Lagegeregelter Spindelbetrieb (SPCON, SPCOF).....	122
7.4	Spindeln positionieren (SPOS, SPOSA, M19, M70, WAITS)	123
7.5	Vorschub für Positionierachsen/Spindeln (FA, FPR, FPRAON, FPRAOF)	133
7.6	Programmierbare Vorschubkorrektur (OVR, OVRRAP, OVRA).....	137
7.7	Programmierbare Beschleunigungskorrektur (ACC) (Option)	139
7.8	Vorschub mit Handradüberlagerung (FD, FDA)	141
7.9	Vorschuboptimierung bei gekrümmten Bahnstücken (CFTCP, CFC, CFIN).....	145
7.10	Mehrere Vorschubwerte in einem Satz (F, ST, SR, FMA, STA, SRA)	148
7.11	Satzweiser Vorschub (FB).....	151
7.12	Zahnvorschub (G95 FZ)	152

8	Geometrie-Einstellungen	159
8.1	Einstellbare Nullpunktverschiebung (G54 ... G57, G505 ... G599, G53, G500, SUPA, G153).....	159
8.2	Wahl der Arbeitsebene (G17/G18/G19)	165
8.3	Maßangaben	168
8.3.1	Absolutmaßangabe (G90, AC)	168
8.3.2	Kettenmaßangabe (G91, IC)	171
8.3.3	Absolut- und Kettenmaßangabe beim Drehen und Fräsen (G90/G91)	174
8.3.4	Absolutmaßangabe für Rundachsen (DC, ACP, ACN)	175
8.3.5	Inch-Maßangabe oder metrische Maßangabe (G70/G700, G71/G710)	177
8.3.6	Kanalspezifische Durchmesser-/Radius-Programmierung (DIAMON, DIAM90, DIAMOF, DIAMCYCOF)	180
8.3.7	Achsspezifische Durchmesser-/Radius-Programmierung (DIAMONA, DIAM90A, DIAMOFA, DIACYCOFA, DIAMCHANA, DIAMCHAN, DAC, DIC, RAC, RIC)	183
8.4	Lage des Werkstücks beim Drehen.....	188
9	Wegbefehle	191
9.1	Allgemeine Informationen zu den Wegbefehlen.....	191
9.2	Fahrbefehle mit kartesischen Koordinaten (G0, G1, G2, G3, X..., Y..., Z...)	193
9.3	Fahrbefehle mit Polarkoordinaten	195
9.3.1	Bezugspunkt der Polarkoordinaten (G110, G111, G112)	195
9.3.2	Fahrbefehle mit Polarkoordinaten (G0, G1, G2, G3, AP, RP)	197
9.4	Eilgangbewegung (G0, RTLION, RTLIOF).....	201
9.5	Geradeninterpolation (G1).....	206
9.6	Kreisinterpolation	209
9.6.1	Kreisinterpolationsarten (G2/G3, ...)	209
9.6.2	Kreisinterpolation mit Mittelpunkt und Endpunkt (G2/G3, X... Y... Z..., I... J... K...)	212
9.6.3	Kreisinterpolation mit Radius und Endpunkt (G2/G3, X... Y... Z.../ I... J... K..., CR)	216
9.6.4	Kreisinterpolation mit Öffnungswinkel und Mittelpunkt (G2/G3, X... Y... Z.../ I... J... K..., AR) .	218
9.6.5	Kreisinterpolation mit Polarkoordinaten (G2/G3, AP, RP)	220
9.6.6	Kreisinterpolation mit Zwischen- und Endpunkt (CIP, X... Y... Z..., I1... J1... K1...)	222
9.6.7	Kreisinterpolation mit tangentialen Übergang (CT, X... Y... Z...)	225
9.7	Schraubenlinien-Interpolation (G2/G3, TURN).....	229
9.8	Evolventen-Interpolation (INVCW, INVCCW).....	232
9.9	Konturzüge	237
9.9.1	Allgemeine Informationen zu Konturzügen	237
9.9.2	Konturzüge: Eine Gerade (ANG)	238
9.9.3	Konturzüge: Zwei Geraden (ANG)	240
9.9.4	Konturzüge: Drei Geraden (ANG)	244
9.9.5	Konturzüge: Endpunktprogrammierung mit Winkel	247
9.10	Gewindeschneiden mit konstanter Steigung (G33)	248
9.10.1	Gewindeschneiden mit konstanter Steigung (G33, SF)	248
9.10.2	Programmierter Einlauf- und Auslaufweg (DITS, DITE)	256
9.11	Gewindeschneiden mit zu- oder abnehmender Steigung (G34, G35).....	258
9.12	Gewindebohren ohne Ausgleichsfutter (G331, G332).....	260

9.13	Gewindebohren mit Ausgleichsfutter (G63).....	265
9.14	Schnellrückzug für Gewindeschneiden (LFON, LFOF, DILF, ALF, LFTXT, LFWP, LFPOS, POLF, POLFMASK, POLFMLIN).....	267
9.15	Fase, Rundung (CHF, CHR, RND, RNDM, FRC, FRCM)	271
10	Werkzeugradiuskorrekturen	277
10.1	Werkzeugradiuskorrektur (G40, G41, G42, OFFN).....	277
10.2	Kontur anfahren und verlassen (NORM, KONT, KONTC, KONTT)	287
10.3	Korrektur an den Außenecken (G450, G451, DISC)	294
10.4	Weiches An- und Abfahren.....	298
10.4.1	An- und Abfahren (G140 bis G143, G147, G148, G247, G248, G347, G348, G340, G341, DISR, DISCL, FAD, PM, PR)	298
10.4.2	An- und Abfahren mit erweiterten Abfahrstrategien (G460, G461, G462)	309
10.5	Kollisionsüberwachung (CDON, CDOF, CDOF2).....	313
10.6	2D-Werkzeugkorrektur (CUT2D, CUT2DF).....	317
10.7	Werkzeugradiuskorrektur konstant halten (CUTCONON, CUTCONOF).....	320
10.8	Werkzeuge mit relevanter Schneidenlage.....	323
11	Bahnfahrverhalten	325
11.1	Genauhalt (G60, G9, G601, G602, G603).....	325
11.2	Bahnsteuerbetrieb (G64, G641, G642, G643, G644, G645, ADIS, ADISPOS).....	328
12	Koordinatentransformationen (Frames)	337
12.1	Frames.....	337
12.2	Frame-Anweisungen.....	339
12.3	Programmierbare Nullpunktverschiebung	343
12.3.1	Nullpunktverschiebung (TRANS, ATRANS)	343
12.3.2	Axiale Nullpunktverschiebung (G58, G59)	347
12.4	Programmierbare Drehung (ROT, AROT, RPL).....	350
12.5	Programmierbare Framedrehungen mit Raumwinkeln (ROTS, AROTS, CROTS)	360
12.6	Programmierbarer Maßstabsfaktor (SCALE, ASCALE)	362
12.7	Programmierbare Spiegelung (MIRROR, AMIRROR).....	365
12.8	Frame-Erzeugung nach Werkzeugausrichtung (TOFRAME, TOROT, PAROT)	370
12.9	Frame abwählen (G53, G153, SUPA, G500)	374
12.10	Überlagerte Bewegungen abwählen (DRFOF, CORROF)	375
13	Hilfsfunktionsausgaben	379
13.1	M-Funktionen.....	383
14	Ergänzende Befehle	387
14.1	Meldung ausgeben (MSG).....	387
14.2	String in BTSS-Variable schreiben (WRTPR).....	389

14.3	Arbeitsfeldbegrenzung.....	390
14.3.1	Arbeitsfeldbegrenzung im BKS (G25/G26, WALIMON, WALIMOF)	390
14.3.2	Arbeitsfeldbegrenzung im WKS/ENS (WALCS0 ... WALCS10)	394
14.4	Referenzpunktfahren (G74).....	397
14.5	Festpunkt anfahren (G75, G751).....	398
14.6	Fahren auf Festanschlag (FXS, FXST, FXSW).....	403
14.7	Beschleunigungsverhalten	408
14.7.1	Beschleunigungsmodus (BRISK, BRISKA, SOFT, SOFTA, DRIVE, DRIVEA)	408
14.7.2	Beeinflussung der Beschleunigung bei Folgeachsen (VELOLIMA, ACCLIMA, JERKLIMA) ...	411
14.7.3	Aktivierung von Technologie-spezifischen Dynamikwerten (DYNNORM, DYNPOS, DYNROUGH, DYNSEMIFIN, DYNFINISH)	413
14.8	Fahren mit Vorsteuerung (FFWON, FFWOF)	415
14.9	Konturgenauigkeit (CPRECON, CPRECOF).....	416
14.10	Verweilzeit (G4)	417
14.11	Interner Vorlaufstopp	419
15	Sonstige Informationen	421
15.1	Achsen.....	421
15.1.1	Hauptachsen/Geometrieachsen	423
15.1.2	Zusatzachsen	424
15.1.3	Hauptspindel, Masterspindel	424
15.1.4	Maschinenachsen	425
15.1.5	Kanalachsen	425
15.1.6	Bahnachsen	425
15.1.7	Positionierachsen	426
15.1.8	Synchronachsen	427
15.1.9	Kommandoachsen	427
15.1.10	PLC-Achsen	427
15.1.11	Linkachsen	428
15.1.12	Lead-Linkachsen	430
15.2	Vom Fahrbefehl zur Maschinenbewegung	432
15.3	Wegberechnung	433
15.4	Adressen	434
15.5	Bezeichner.....	438
15.6	Konstanten	440
16	Tabellen	443
16.1	Anweisungen	443
16.2	Anweisungen: Verfügbarkeit bei SINUMERIK 828D	493
16.3	Adressen	515
16.4	G-Funktionsgruppen.....	524
16.5	Vordefinierte Unterprogrammaufrufe.....	540
16.6	Vordefinierte Unterprogrammaufrufe in Bewegungssynchronaktionen	555

16.7	Vordefinierte Funktionen.....	556
16.8	Aktuelle Sprache im HMI	562
A	Anhang	563
A.1	Liste der Abkürzungen.....	563
A.2	Dokumentationsübersicht	568
	Glossar.....	571

Geometrische Grundlagen

1

1.1 Werkstück-Positionen

1.1.1 Werkstück-Koordinatensysteme

Damit die Maschine bzw. Steuerung mit den im NC-Programm angegebenen Positionen arbeiten kann, müssen diese Angaben in einem Bezugssystem gemacht werden, das auf die Bewegungsrichtungen der Maschinenachsen übertragen werden kann. Dazu benutzt man ein Koordinatensystem mit den Achsen X, Y und Z.

Nach DIN 66217 werden für Werkzeugmaschinen rechtsdrehende, rechtwinkelige (kartesische) Koordinatensysteme benutzt.

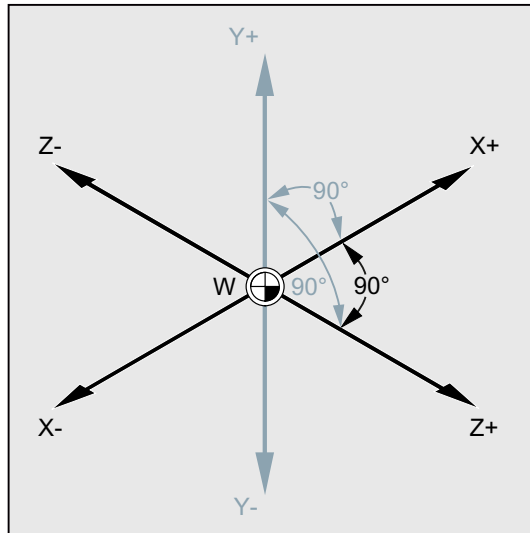


Bild 1-1 Werkstück-Koordinatensystem für Drehen

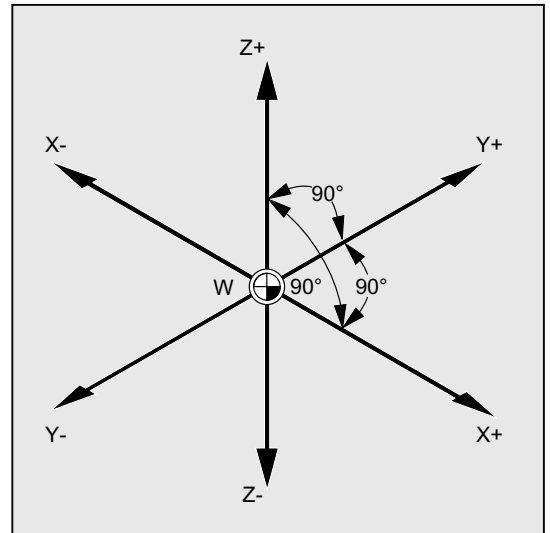


Bild 1-2 Werkstück-Koordinatensystem für Fräsen

Der Werkstück-Nullpunkt (W) ist der Ursprung des Werkstück-Koordinatensystems.

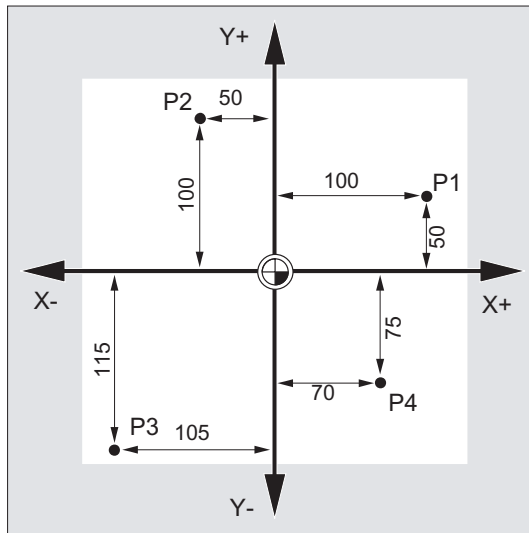
Manchmal ist es sinnvoll oder sogar notwendig, mit negativen Positionsangaben zu arbeiten. Deshalb erhalten die Positionen, die sich jeweils links vom Nullpunkt befinden, ein negatives Vorzeichen ("-").

1.1.2 Kartesische Koordinaten

Die Achsen im Koordinatensystem sind vermaßt. Dadurch ist es möglich, jeden Punkt im Koordinatensystem und damit jede Werkstück-Position durch die Richtung (X, Y und Z) und drei Zahlenwerte eindeutig zu beschreiben. Der Werkstück-Nullpunkt hat immer die Koordinaten X0, Y0 und Z0.

Positionsangaben in Form kartesischer Koordinaten

Der Einfachheit halber betrachten wir bei dem folgenden Beispiel nur eine Ebene des Koordinatensystems, die X/Y-Ebene:

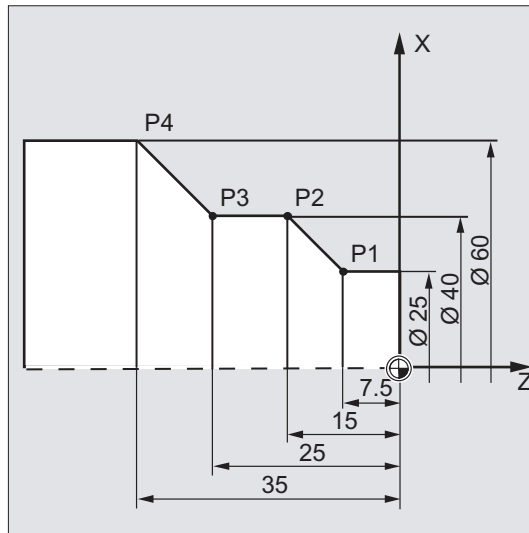


Die Punkte P1 bis P4 besitzen folgende Koordinaten:

Position	Koordinaten
P1	X100 Y50
P2	X-50 Y100
P3	X-105 Y-115
P4	X70 Y-75

Beispiel: Werkstück-Positionen beim Drehen

Bei Drehmaschinen genügt eine Ebene, um die Kontur zu beschreiben:

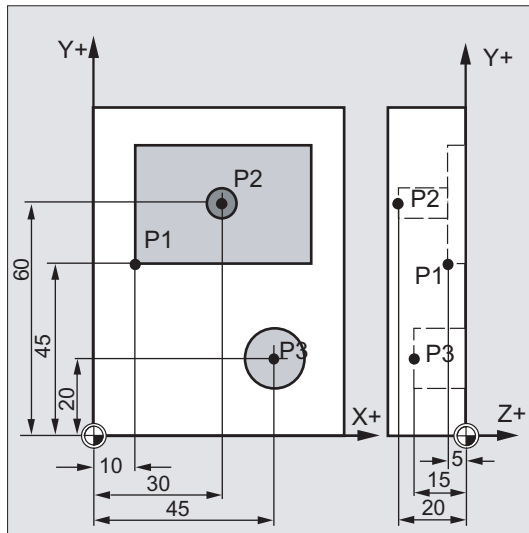


Die Punkte P1 bis P4 besitzen folgende Koordinaten:

Position	Koordinaten
P1	X25 Z-7.5
P2	X40 Z-15
P3	X40 Z-25
P4	X60 Z-35

Beispiel: Werkstück-Positionen beim Fräsen

Bei Fräsbearbeitungen muss auch die Zustelltiefe beschrieben werden, d. h. es muss auch der dritten Koordinate (in diesem Fall Z) ein Zahlenwert zugeordnet werden.



Die Punkte P1 bis P3 besitzen folgende Koordinaten:

Position	Koordinaten
P1	X10 Y45 Z-5
P2	X30 Y60 Z-20
P3	X45 Y20 Z-15

1.1.3 Polarkoordinaten

Anstelle von kartesischen Koordinaten können zur Beschreibung von Werkstück-Positionen auch Polarkoordinaten verwendet werden. Das ist dann sinnvoll, wenn ein Werkstück oder ein Teil eines Werkstücks mit Radius und Winkel vermaßt ist. Der Punkt, von dem die Vermaßung ausgeht, heißt "Pol".

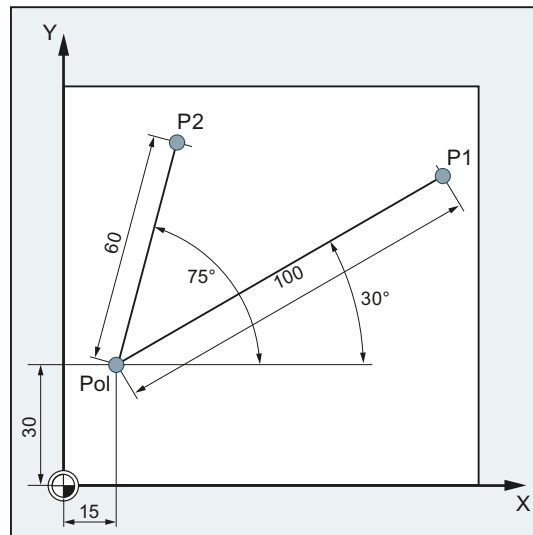
Positionsangaben in Form von Polarkoordinaten

Polarkoordinaten setzen sich zusammen aus dem **Polarradius** und dem **Polarwinkel**.

Der Polarradius ist der Abstand zwischen dem Pol und der Position.

Der Polarwinkel ist der Winkel zwischen dem Polarradius und der waagrechten Achse der Arbeitsebene. Negative Polarwinkel verlaufen im Uhrzeigersinn, positive im Gegenuhrzeigersinn.

Beispiel



Die Punkte P1 und P2 können, bezogen auf den Pol, wie folgt beschrieben werden:

Position	Polarkoordinaten
P1	RP=100 AP=30
P2	RP=60 AP=75
RP: Polarradius AP: Polarwinkel	

1.1.4 Absolutmaß

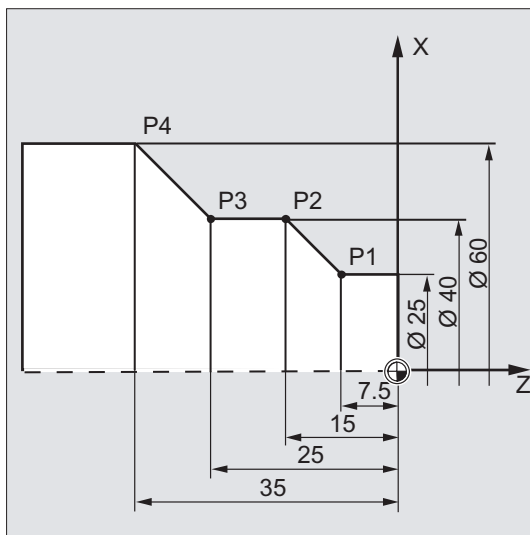
Positionsangaben im Absolutmaß

Beim Absolutmaß beziehen sich alle Positionsangaben immer auf den gerade gültigen Nullpunkt.

Im Hinblick auf die Werkzeugbewegung bedeutet das:

Die Absolutmaßangabe beschreibt die Position, auf die das Werkzeug fahren soll.

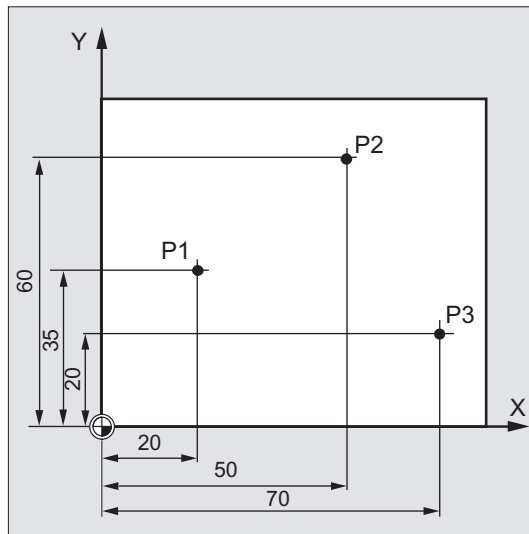
Beispiel: Drehen



Im Absolutmaß ergeben sich für die Punkte P1 bis P4 folgende Positionsangaben:

Position	Positionsangabe im Absolutmaß
P1	X25 Z-7,5
P2	X40 Z-15
P3	X40 Z-25
P4	X60 Z-35

Beispiel: Fräsen



Im Absolutmaß ergeben sich für die Punkte P1 bis P3 folgende Positionsangaben:

Position	Positionsangabe im Absolutmaß
P1	X20 Y35
P2	X50 Y60
P3	X70 Y20

1.1.5 Kettenmaß

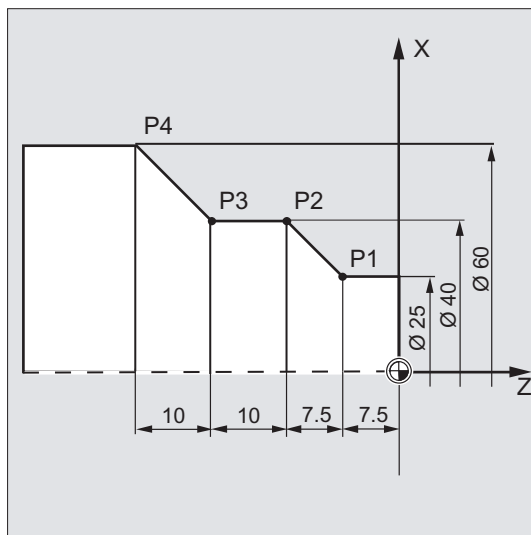
Positionsangaben im Kettenmaß (Inkrementalmaß)

In Fertigungszeichnungen beziehen sich die Maße häufig nicht auf den Nullpunkt, sondern auf einen anderen Werkstückpunkt. Um solche Maße nicht umrechnen zu müssen, gibt es die Möglichkeit der Ketten- oder Inkrementalmaßangabe. Bei dieser Art der Maßangabe bezieht sich eine Positionsangabe auf den jeweils vorherigen Punkt.

Im Hinblick auf die Werkzeugbewegung bedeutet das:

Die Kettenmaßangabe beschreibt, um wie viel das Werkzeug verfahren soll.

Beispiel: Drehen



Im Kettenmaß ergeben sich für die Punkte P2 bis P4 folgende Positionsangaben:

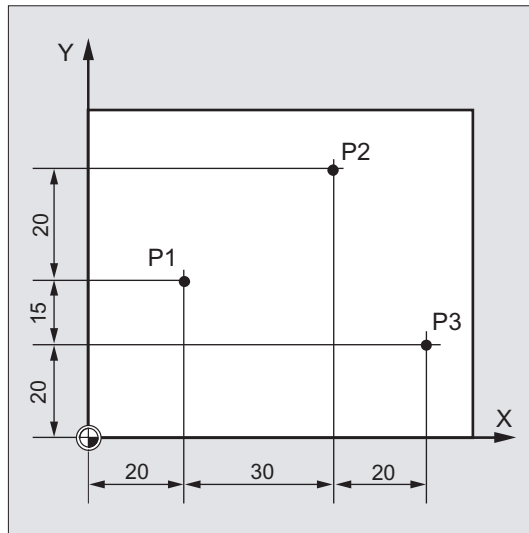
Position	Positionsangabe im Kettenmaß	Die Angabe bezieht sich auf:
P2	X15 Z-7,5	P1
P3	Z-10	P2
P4	X20 Z-10	P3

Hinweis

Bei anstehendem DIAMOF oder DIAM90 wird der Sollweg bei Kettenmaßangabe (G91) als Radiusmaß programmiert.

Beispiel: Fräsen

Die Positionsangaben für die Punkte P1 bis P3 im Kettenmaß lauten:



Im Kettenmaß ergeben sich für die Punkte P1 bis P3 folgende Positionsangaben:

Position	Positionsangabe im Kettenmaß	Die Angabe bezieht sich auf:
P1	X20 Y35	Nullpunkt
P2	X30 Y20	P1
P3	X20 Y-35	P2

1.2 Arbeitsebenen

Ein NC-Programm muss die Information enthalten, in welcher Ebene gearbeitet werden soll. Nur dann kann die Steuerung beim Abarbeiten des NC-Programms Werkzeugkorrekturwerte richtig verrechnen. Zusätzlich hat die Angabe der Arbeitsebene für bestimmte Arten der Kreisprogrammierung und bei Polarkoordinaten eine Bedeutung.

Jeweils zwei Koordinatenachsen legen eine Arbeitsebene fest. Die dritte Koordinatenachse steht jeweils senkrecht auf dieser Ebene und bestimmt die Zustellrichtung des Werkzeugs (z. B. für 2D-Bearbeitung).

Arbeitsebenen beim Drehen / Fräsen

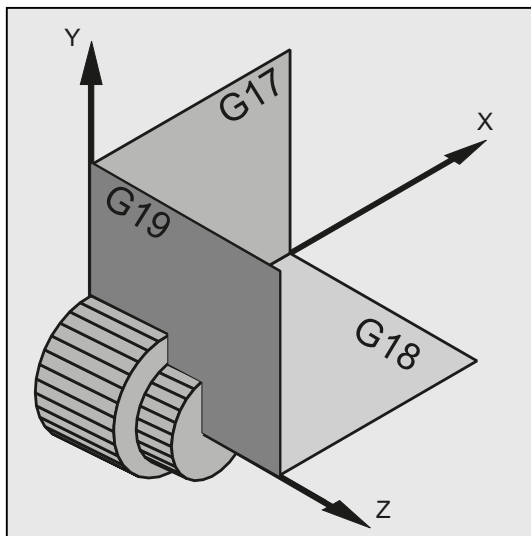


Bild 1-3 Arbeitsebenen beim Drehen

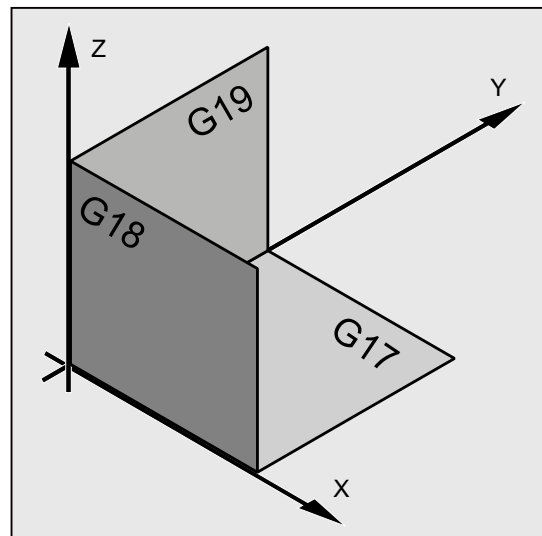


Bild 1-4 Arbeitsebenen beim Fräsen




Programmierung der Arbeitsebenen





Die Arbeitsebenen werden im NC-Programm mit den G-Befehlen G17, G18 und G19 wie folgt definiert:

G-Befehl	Arbeitsebene	Zustellrichtung	Abszisse	Ordinate	Applikate
G17	X/Y	Z	X	Y	Z
G18	Z/X	Y	Z	X	Y
G19	Y/Z	X	Y	Z	X

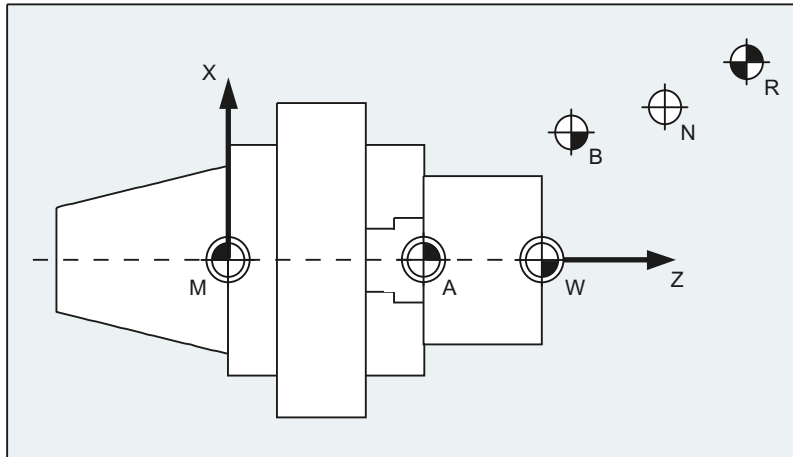
1.3 Nullpunkte und Bezugspunkte

An einer NC-Maschine sind verschiedene Nullpunkte und Bezugspunkte definiert:

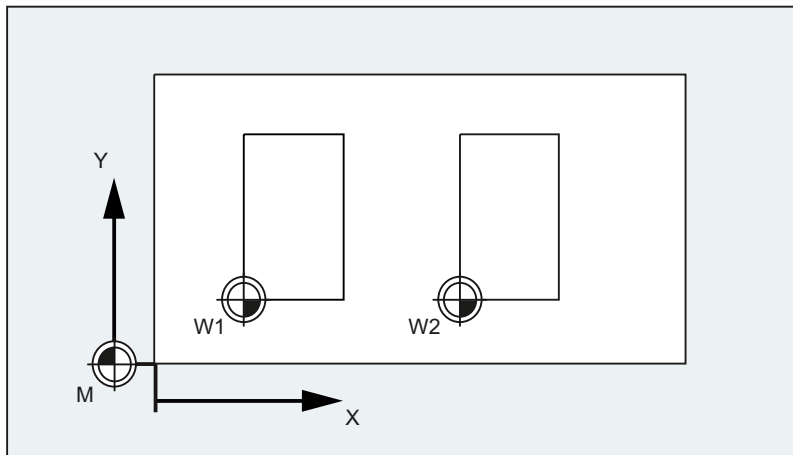
Nullpunkte		
	M	Maschinen-Nullpunkt Mit dem Maschinen-Nullpunkt wird das Maschinen-Koordinatensystem (MKS) festgelegt. Auf den Maschinennullpunkt beziehen sich alle anderen Bezugspunkte.
	W	Werkstück-Nullpunkt = Programm-Nullpunkt Der Werkstücknullpunkt legt das Werkstück-Koordinatensystem in Bezug auf den Maschinennullpunkt fest.
	A	Anschlagpunkt Kann mit dem Werkstück-Nullpunkt zusammenfallen (nur bei Drehmaschinen).

Bezugspunkte		
	R	Referenzpunkt Durch Nocken und Messsystem festgelegte Position. Der Abstand zum Maschinen-Nullpunkt M muss bekannt sein, so dass die Achsposition an dieser Stelle exakt auf diesen Wert gesetzt werden kann.
	B	Startpunkt Per Programm festlegbar. Hier beginnt das 1. Werkzeug der Bearbeitung.
	T	Werkzeugträgerbezugspunkt Befindet sich an der Werkzeughalteraufnahme. Durch Eingabe der Werkzeuglängen berechnet die Steuerung den Abstand der Werkzeugspitze vom Werkzeugträgerbezugspunkt.
	N	Werkzeugwechsellpunkt

Null- und Bezugspunkte beim Drehen



Nullpunkte beim Fräsen



1.4 Koordinatensysteme

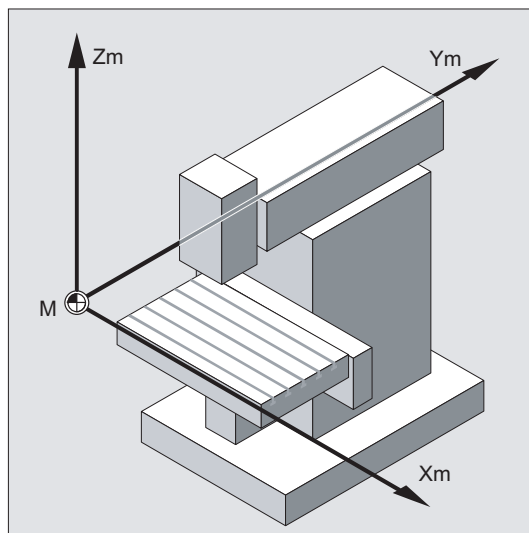
Folgende Koordinatensysteme werden unterschieden:

- Maschinen-Koordinatensystem (MKS) [Seite 25] mit dem Maschinen-Nullpunkt **M**
- Basis-Koordinatensystem (BKS) [Seite 28]
- Basis-Nullpunktsystem (BNS) [Seite 30]
- Einstellbares Nullpunktsystem (ENS) [Seite 31]
- Werkstück-Koordinatensystem (WKS) [Seite 32] mit dem Werkstück-Nullpunkt **W**

1.4.1 Maschinen-Koordinatensystem (MKS)

Das Maschinen-Koordinatensystem wird aus allen physikalisch vorhandenen Maschinenachsen gebildet.

Im Maschinen-Koordinatensystem sind Referenzpunkte, Werkzeug- und Palettenwechsellpunkte (Maschinenfestpunkte) definiert.



Wenn direkt im Maschinen-Koordinatensystem programmiert wird (bei einigen G-Funktionen möglich), so werden die physikalischen Achsen der Maschine direkt angesprochen. Eine eventuell vorhandene Werkstückaufspannung wird dabei nicht berücksichtigt.

Hinweis

Falls es verschiedene Maschinen-Koordinatensysteme gibt (z. B. 5-Achs-Transformation), dann wird durch interne Transformation die Maschinenkinematik auf das Koordinatensystem abgebildet, in dem programmiert wird.

Drei-Finger-Regel

Wie das Koordinatensystem relativ zur Maschine liegt, ist abhängig vom Maschinentyp. Die Achsrichtungen folgen der sogenannten "Drei-Finger-Regel" der **rechten** Hand (nach DIN 66217).

Steht man vor der Maschine so zeigt der Mittelfinger der rechten Hand gegen die Zustellrichtung der Hauptspindel. Dann bezeichnet:

- der Daumen die Richtung +X
- der Zeigefinger die Richtung +Y
- der Mittelfinger die Richtung +Z

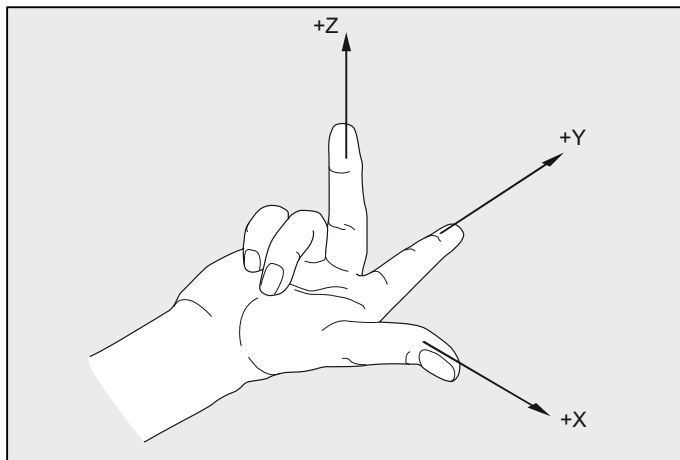
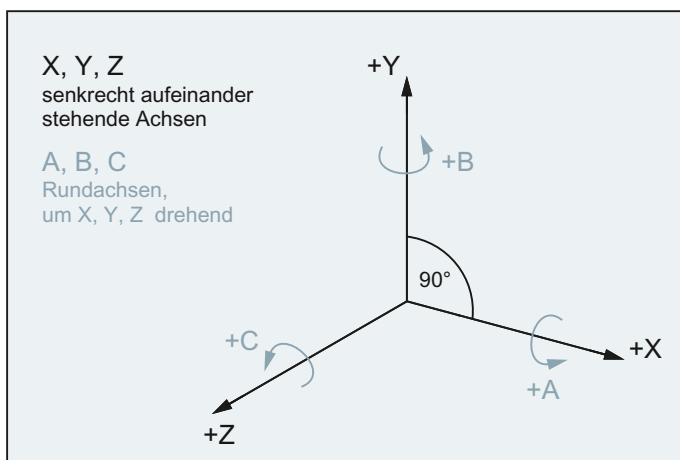


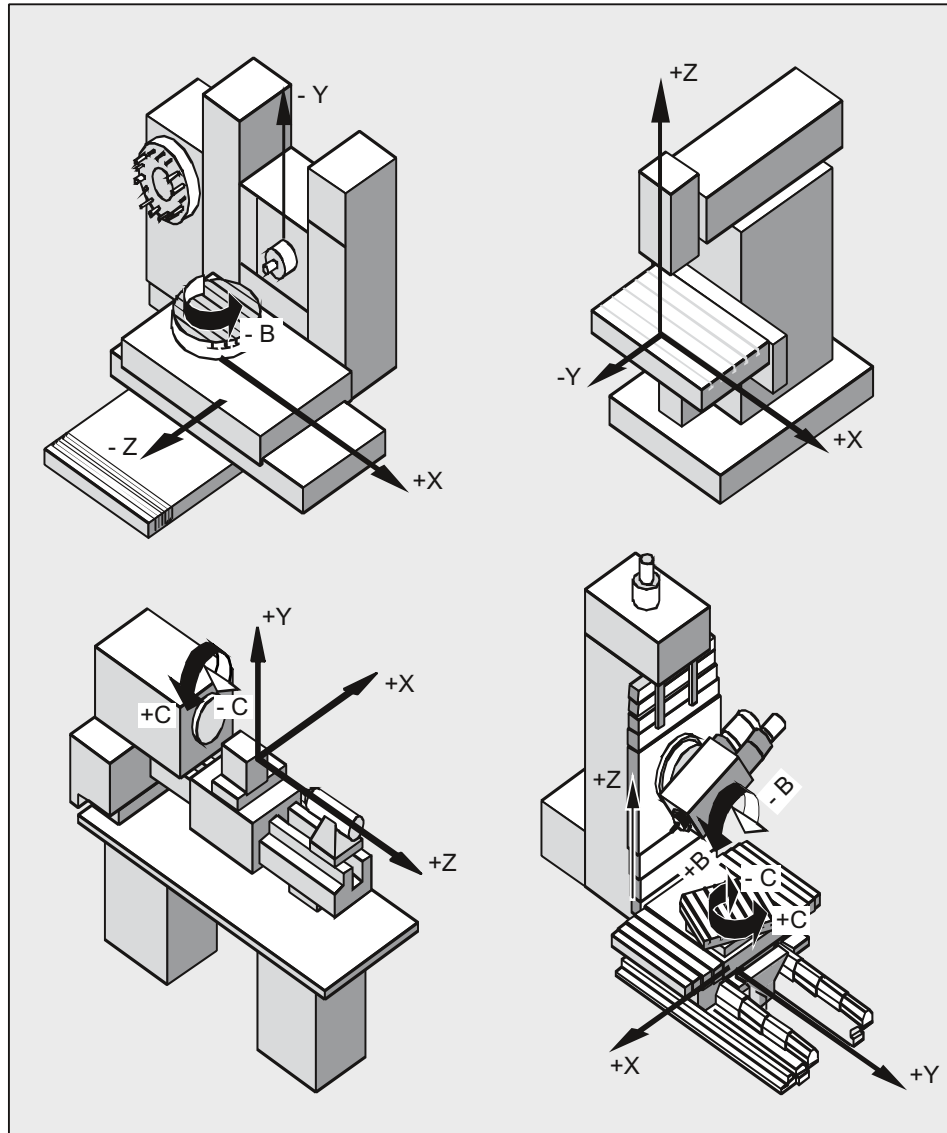
Bild 1-5 "Drei-Finger-Regel"

Drehbewegungen um die Koordinatenachsen X, Y und Z werden mit A, B und C bezeichnet. Der Drehsinn der Drehung ist positiv, wenn die Drehbewegung bei Blick in die positive Richtung der Koordinatenachse im Uhrzeigersinn erfolgt:



Lage des Koordinatensystems bei unterschiedlichen Maschinentypen

Die Lage des Koordinatensystems, die sich aus der "Drei-Finger-Regel" ergibt, kann bei unterschiedlichen Maschinentypen unterschiedlich ausgerichtet sein. Hier einige Beispiele:



1.4.2 Basis-Koordinatensystem (BKS)

Das Basiskoordinatensystem (BKS) besteht aus drei rechtwinklig angeordneten Achsen (Geometrieachsen), sowie aus weiteren Achsen (Zusatzachsen) ohne geometrischen Zusammenhang.

WZ-Maschinen ohne kinematische Transformation

Das BKS und das MKS fallen immer dann zusammen, wenn das BKS ohne kinematische Transformation (z. B. 5-Achstransformation, TRANSMIT / TRACYL / TRAANG) auf das MKS abgebildet werden kann.

Bei diesen Maschinen können Maschinenachsen und Geometrieachsen den gleichen Namen haben.

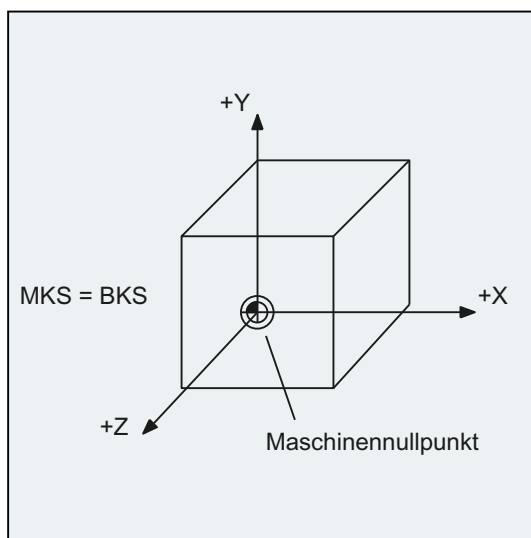


Bild 1-6 MKS = BKS ohne kinematische Transformation

WZ-Maschinen mit kinematischer Transformation

Das BKS und das MKS fallen nicht zusammen, wenn das BKS mit kinematischer Transformation (z. B. 5-Achstransformation, TRANSMIT / TRACYL / TRAANG) auf das MKS abgebildet wird.

Bei diesen Maschinen müssen Maschinenachsen und Geometrieachsen unterschiedliche Namen haben.

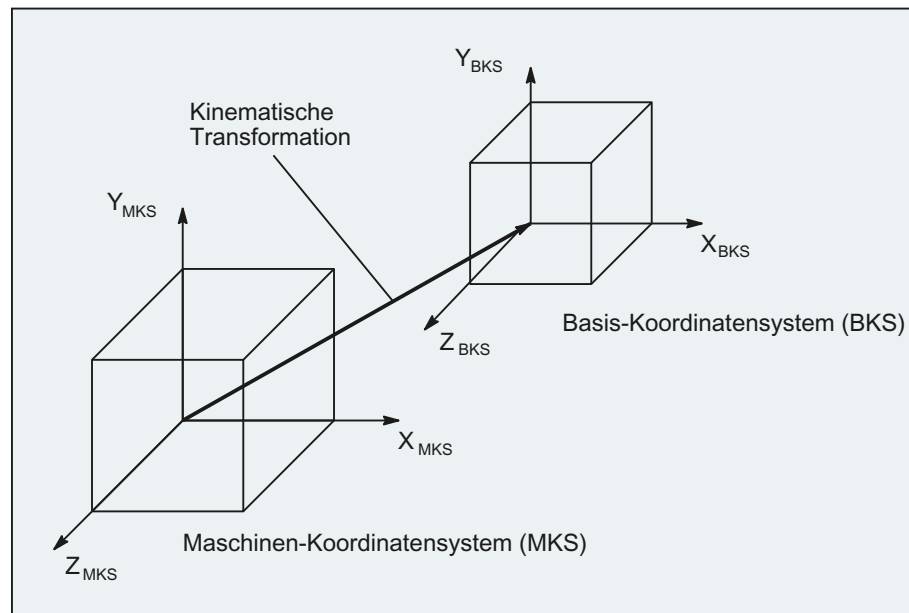


Bild 1-7 Kinematische Transformation zwischen MKS und BKS

Maschinenkinematik

Das Werkstück wird immer in einem zwei- oder dreidimensionalen rechtwinkligen Koordinatensystem (WKS) programmiert. Zur Fertigung dieser Werkstücke werden aber immer häufiger Werkzeugmaschinen mit Rundachsen oder nicht rechtwinklig angeordneten Linearachsen eingesetzt. Zur Abbildung der im WKS programmierten Koordinaten (rechtwinklig) in reale Maschinenachsbewegungen dient die kinematische Transformation.

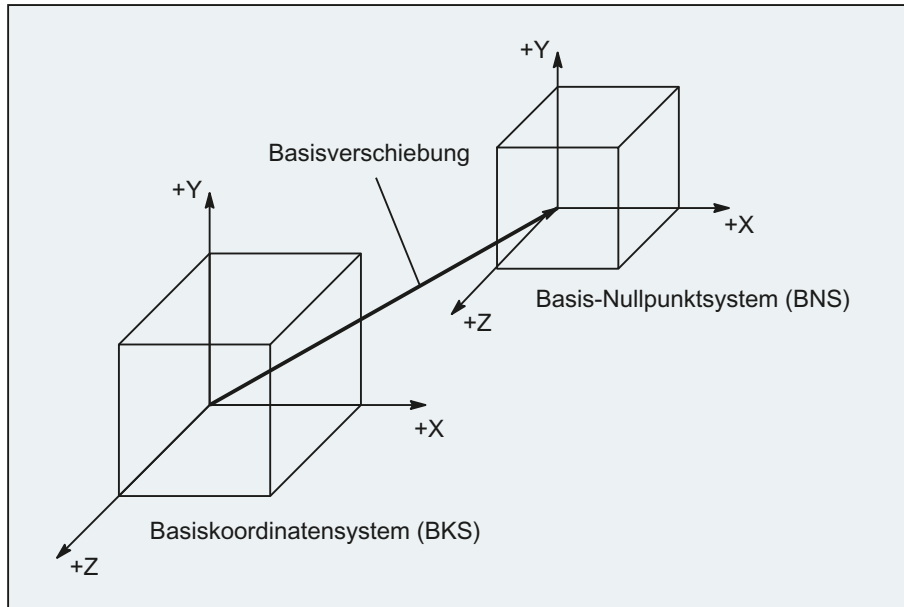
Literatur

Funktionshandbuch Erweiterungsfunktionen; M1: Kinematische Transformation

Funktionshandbuch Sonderfunktionen; F2: Mehrachstransformationen

1.4.3 Basis-Nullpunktsystem (BNS)

Das Basis-Nullpunktsystem (BNS) ergibt sich aus dem Basis-Koordinatensystem durch die Basisverschiebung.



Basisverschiebung

Die Basisverschiebung beschreibt die Koordinatentransformation zwischen dem BKS und BNS. Mit ihr kann z. B. der Paletten-Nullpunkt festgelegt werden.

Die Basisverschiebung setzt sich zusammen aus:

- Externe Nullpunktverschiebung
- DRF-Verschiebung
- Überlagerte Bewegung
- Verkettete Systemframes
- Verkettete Basisframes

Literatur

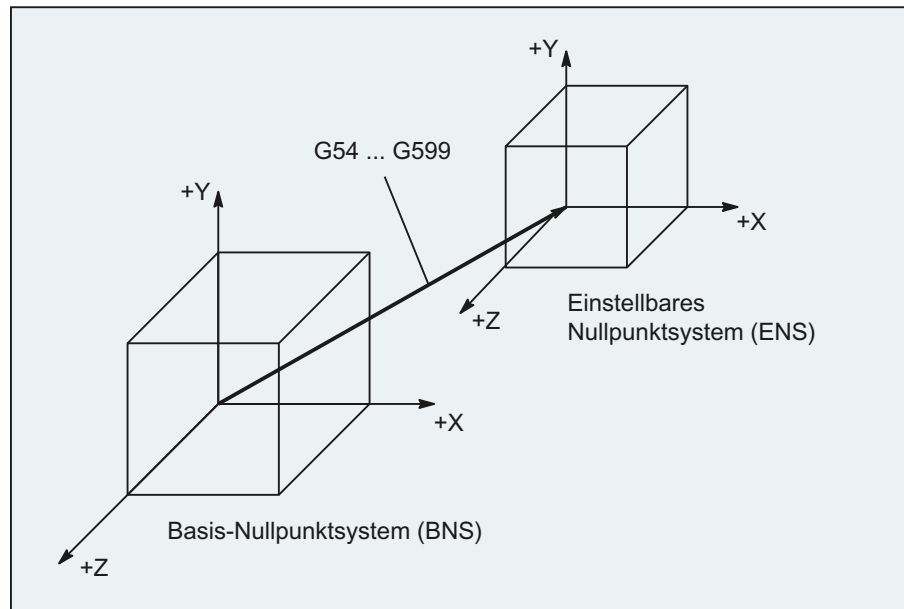
Funktionshandbuch Grundfunktionen; Achsen, Koordinatensysteme, Frames (K2)

1.4.4 Einstellbares Nullpunktsystem (ENS)

Einstellbare Nullpunktverschiebung

Durch die einstellbare Nullpunktverschiebung ergibt sich aus dem Basis-Nullpunktsystem (BNS) das "Einstellbare Nullpunktsystem" (ENS).

Einstellbare Nullpunktverschiebungen werden im NC-Programm mit den G-Befehlen G54...G57 und G505...G599 aktiviert.



Wenn keine programmierbaren Koordinatentransformationen (Frames) aktiv sind, dann ist das "Einstellbare Nullpunktsystem" das Werkstück-Koordinatensystem (WKS).

Programmierbare Koordinatentransformationen (Frames)

Manchmal erweist es sich als sinnvoll bzw. notwendig, innerhalb eines NC-Programms das ursprünglich gewählte Werkstück-Koordinatensystem (bzw. das "Einstellbare Nullpunktsystem") an eine andere Stelle zu verschieben und ggf. zu drehen, zu spiegeln und / oder zu skalieren. Dies erfolgt über programmierbare Koordinatentransformationen (Frames).

Siehe Kapitel: "Koordinatentransformationen (Frames)"

Hinweis

Programmierbare Koordinatentransformationen (Frames) beziehen sich immer auf das "Einstellbare Nullpunktsystem".

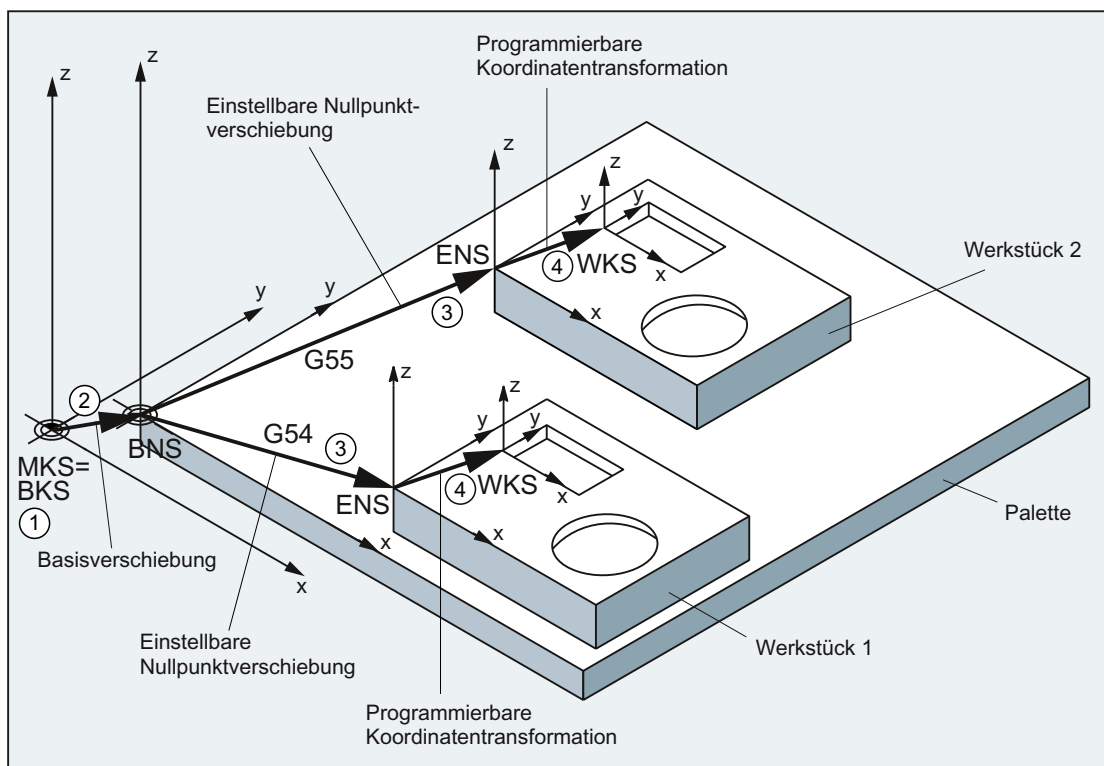
1.4.5 Werkstück-Koordinatensystem (WKS)

Im Werkstück-Koordinatensystem (WKS) wird die Geometrie eines Werkstücks beschrieben. Oder anders ausgedrückt: Die Angaben im NC-Programm beziehen sich auf das Werkstück-Koordinatensystem.

Das Werkstück-Koordinatensystem ist immer ein kartesisches Koordinatensystem und einem bestimmten Werkstück zugeordnet.

1.4.6 Wie hängen die verschiedenen Koordinatensysteme zusammen?

Das Beispiel in der folgenden Abbildung soll die Zusammenhänge zwischen den verschiedenen Koordinatensystemen noch einmal verdeutlichen:



- ① Eine kinematische Transformation ist nicht aktiv, d. h. das Maschinenkoordinatensystem und das Basiskoordinatensystem fallen zusammen.
- ② Durch die Basisverschiebung ergibt sich das Basis-Nullpunktsystem (BNS) mit dem Paletten-Nullpunkt.
- ③ Durch die einstellbare Nullpunktverschiebung G54 bzw. G55 wird das "Einstellbare Nullpunktsystem" (ENS) für Werkstück 1 bzw. Werkstück 2 festgelegt.
- ④ Durch programmierbare Koordinatentransformation ergibt sich das Werkstückkoordinatensystem (WKS).

Hinweis

Richtlinie für die NC-Programmierung ist DIN 66025.

2.1 Benennung eines NC-Programms

Regeln zur Programmnamenennung

Jedes NC-Programm hat einen eigenen Namen (Bezeichner), der beim Erstellen des Programms unter Einhaltung folgender Regeln frei gewählt werden kann:

- Die Länge des Namens sollte 24 Zeichen nicht überschreiten, da nur die ersten 24 Zeichen eines Programmnamens an der NC angezeigt werden.
- Erlaubte Zeichen sind:
 - Buchstaben: A...Z, a...z
 - Ziffern: 0...9
 - Unterstriche: _
- Die ersten beiden Zeichen sollten sein:
 - zwei Buchstaben
 - oder
 - ein Unterstrich und ein Buchstabe

Wenn diese Bedingung erfüllt ist, dann kann ein NC-Programm allein durch Angabe des Programmnamens als Unterprogramm aus einem anderen Programm heraus aufgerufen werden. Beginnt der Programmname hingegen mit Ziffern, dann ist der Unterprogramm-Aufruf nur über die `CALL`-Anweisung möglich.

Beispiele:

_MPF100

WELLE

WELLE_2

Dateien im Lochstreifenformat

Extern erstellte Programmdateien, die über die V.24-Schnittstelle in die NC eingelesen werden sollen, müssen im Lochstreifenformat vorliegen.

Für den Namen einer Datei im Lochstreifenformat gelten folgende zusätzliche Regeln:

- Der Programmname muss mit dem Zeichen "%" beginnen:
%<Name>
- Der Programmname muss eine 3 Stellen lange Kennung besitzen:
%<Name>_xxx

Beispiele:

- %_N_WELLE123_MPF
- %Flansch3_MPF

Hinweis

Der Name einer Datei, die intern im NC-Speicher abgelegt ist, beginnt mit "_N_".

Literatur

Weitere Informationen zum Übertragen, Erstellen und Speichern von Teileprogrammen finden Sie im Bedienhandbuch zu Ihrer Bedienoberfläche.

2.2 Aufbau und Inhalte eines NC-Programms

2.2.1 Sätze und Satzkomponenten

Sätze

Ein NC-Programm besteht aus einer Folge von NC-Sätzen. Jeder Satz enthält die Daten zur Ausführung eines Arbeitsschritts bei der Werkstückbearbeitung.

Satzkomponenten

NC-Sätze bestehen aus folgenden Komponenten:

- Befehle (Anweisungen) nach DIN 66025
- Elemente der NC-Hochsprache

Befehle nach DIN 66025

Die Befehle nach DIN 66025 bestehen aus einem Adresszeichen und einer Ziffer bzw. einer Ziffernfolge, die einen arithmetischen Wert darstellt.

Adresszeichen (Adresse)

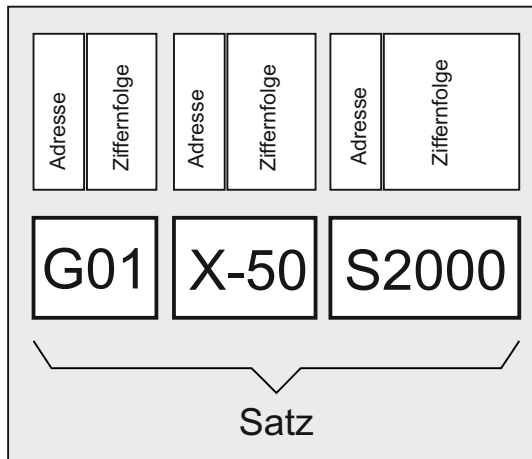
Das Adresszeichen (im Allgemeinen ein Buchstabe) definiert die Bedeutung des Befehls.

Beispiele:

Adresszeichen	Bedeutung
G	G-Funktion (Wegbedingung)
X	Weginformation für Achse X
S	Spindeldrehzahl

Ziffernfolge

Die Ziffernfolge ist der dem Adresszeichen zugewiesene Wert. Die Ziffernfolge kann Vorzeichen und Dezimalpunkt beinhalten, wobei ein Vorzeichen immer zwischen dem Adressbuchstaben und der Ziffernfolge steht. Positive Vorzeichen (+) und führende Nullen (0) müssen nicht geschrieben werden.



Elemente der NC-Hochsprache

Da der Befehlssatz nach DIN 66025 für die Programmierung der komplexen Bearbeitungsabläufe in modernen Werkzeugmaschinen nicht mehr ausreichend ist, wurde er um die Elemente der NC-Hochsprache erweitert.

Dazu gehören u. a.:

- Befehle der NC-Hochsprache

Im Unterschied zu den Befehlen nach DIN 66025 bestehen die Befehle der NC-Hochsprache aus mehreren Adressbuchstaben, z. B.:

- OVR für Drehzahlkorrektur (Override)
- SPOS für Spindelpositionieren

- Bezeichner (definierte Namen) für:

- Systemvariablen
- Anwenderdefinierte Variablen
- Unterprogramme
- Schlüsselwörter
- Sprungmarken
- Makros

ACHTUNG

Ein Bezeichner muss eindeutig sein und darf nicht für verschiedene Objekte verwendet werden.

- Vergleichsoperatoren
- Logische Operatoren
- Rechenfunktionen
- Kontrollstrukturen

Literatur:

Programmierhandbuch Arbeitsvorbereitung; Kapitel: "Flexible NC-Programmierung"

Wirksamkeit von Befehlen

Befehle können modal oder satzweise wirken:

- Modal

Modal wirksame Befehle behalten mit dem programmierten Wert so lange ihre Gültigkeit (in allen Folgesätzen), bis:

- unter dem gleichen Befehl ein neuer Wert programmiert wird.
- ein Befehl programmiert wird, der die Wirkung des bisher gültigen Befehls aufhebt.

- Satzweise

Satzweise wirksame Befehle gelten nur für den Satz, in dem sie programmiert werden.

Programmende

Der letzte Satz in den Abarbeitungsreihenfolgen enthält ein spezielles Wort für das Programmende: M2, M17 bzw. M30.

2.2.2 Satzregeln

Satzanfang

NC-Sätze können am Satzanfang durch Satznummern gekennzeichnet werden. Diese bestehen aus dem Zeichen "N" und einer positiven ganzen Zahl, z. B.:

N40 . . .

Die Reihenfolge der Satznummern ist beliebig, aufsteigende Satznummern sind empfehlenswert.

Hinweis

Satznummern müssen innerhalb eines Programms eindeutig sein, um beim Suchlauf ein eindeutiges Ergebnis zu erzielen.

Satzende

Ein Satz endet mit dem Zeichen LF (LINE FEED = neue Zeile).

Hinweis

Das Zeichen LF muss nicht geschrieben werden. Es wird automatisch durch die Zeilenschaltung erzeugt.

Satzlänge

Ein Satz kann maximal **512 Zeichen** enthalten (inklusive Kommentar und Satzende-Zeichen LF).

Hinweis

Im Allgemeinen werden in der aktuellen Satzanzeige am Bildschirm drei Sätze mit jeweils maximal 66 Zeichen angezeigt. Kommentare werden ebenfalls angezeigt. Meldungen werden im eigenen Meldefenster angezeigt.

Reihenfolge der Anweisungen

Um den Satzaufbau übersichtlich zu gestalten, sollten die Anweisungen in einem Satz in folgender Reihenfolge angeordnet werden:

N... G... X... Y... Z... F... S... T... D... M... H...

Adresse	Bedeutung
N	Adresse der Satznummer
G	Wegbedingung
X, Y, Z	Weginformation
F	Vorschub
S	Drehzahl
T	Werkzeug
D	Werkzeugkorrekturnummer
M	Zusatzfunktion
H	Hilfsfunktion

Hinweis

Einige Adressen können innerhalb eines Satzes auch mehrfach verwendet werden, z. B.:

G..., M..., H...

2.2.3 Wertzuweisungen

Den Adressen können Werte zugewiesen werden. Dabei gelten folgende Regeln:

- Ein "="-Zeichen zwischen der Adresse und dem Wert muss geschrieben werden, wenn:
 - die Adresse aus mehr als einem Buchstaben besteht.
 - der Wert aus mehr als einer Konstanten besteht.

Das "="-Zeichen kann entfallen, wenn die Adresse ein einzelner Buchstabe ist und der Wert aus nur einer Konstanten besteht.

- Vorzeichen sind erlaubt.
- Trennzeichen nach dem Adressbuchstaben sind zulässig.

Beispiele:

X10	Wertzuweisung (10) an die Adresse X, "=" nicht erforderlich
X1=10	Wertzuweisung (10) an eine Adresse (X) mit numerischer Erweiterung (1), "=" erforderlich
X=10*(5+SIN(37.5))	Wertzuweisung über einen numerischen Ausdruck, "=" erforderlich

Hinweis

Nach einer numerischen Erweiterung muss immer eines der Sonderzeichen "=", "(", "[", ")", "]", ",", " oder ein Operator folgen, um die Adresse mit numerischer Erweiterung von einem Adressbuchstaben mit Wert zu unterscheiden.

2.2.4 Kommentare

Um die Verständlichkeit eines NC-Programms zu erhöhen, können die NC-Sätze mit Kommentaren versehen werden.

Ein Kommentar steht am Ende eines Satzes und wird durch Strichpunkt (";") vom Programmteil des NC-Satzes abgetrennt.

Beispiel 1:

Programmcode	Kommentar
N10 G1 F100 X10 Y20	; Kommentar zur Erläuterung des NC-Satzes

Beispiel 2:

Programmcode	Kommentar
N10	; Firma G&S, Auftrag Nr. 12A71
N20	; Programm erstellt von H. Müller, Abt. TV 4, am 21.11.94
N50	; Teil Nr. 12, Gehäuse für Tauchpumpe Typ TP23A

Hinweis

Kommentare werden abgespeichert und erscheinen beim Programmlauf in der aktuellen Satzanzeige.

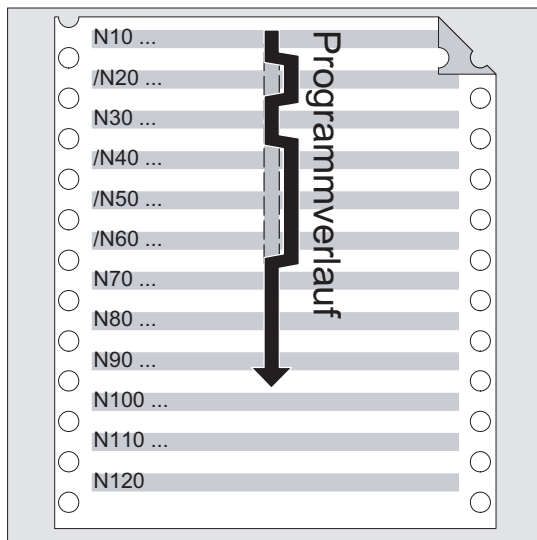
2.2.5 Ausblenden von Sätzen

NC-Sätze, die nicht bei jedem Programmablauf ausgeführt werden sollen (z. B. Programm einfahren), können ausgeblendet werden.

Programmierung

Die Sätze, die ausgeblendet werden sollen, werden mit dem Zeichen "/" (Schrägstrich) vor der Satznummer gekennzeichnet. Es können auch mehrere Sätze in Folge ausgeblendet werden. Die Anweisungen in den ausgeblendeten Sätzen werden nicht ausgeführt, das Programm wird mit dem jeweils nächsten nicht ausgeblendeten Satz fortgeführt.

Beispiel:



Programmcode	Kommentar
N10 ...	; wird abgearbeitet
/N20 ...	; ausgeblendet
N30 ...	; wird abgearbeitet
/N40 ...	; ausgeblendet
/N50 ...	; ausgeblendet
/N60 ...	; ausgeblendet
N70 ...	; wird abgearbeitet
N80 ...	; wird abgearbeitet
N90 ...	; wird abgearbeitet
N100 ...	; wird abgearbeitet
N110 ...	; wird abgearbeitet
N120	; wird abgearbeitet

Ausblendeebenen

Sätzen können Ausblendeebenen (max. 10) zugeordnet werden, die über die Bedienoberfläche aktivierbar sind.

Die Programmierung erfolgt durch Voranstellen eines Schrägstrichs, gefolgt von der Nummer der Ausblendeebene. Pro Satz kann nur eine Ausblendeebene angegeben werden.

Beispiel:

Programmcode	Kommentar
/ ...	; Satz wird ausgeblendet (1. Ausblendeebene)
/0 ...	; Satz wird ausgeblendet (1. Ausblendeebene)
/1 N010...	; Satz wird ausgeblendet (2. Ausblendeebene)
/2 N020...	; Satz wird ausgeblendet (3. Ausblendeebene)
...	
/7 N100...	; Satz wird ausgeblendet (8. Ausblendeebene)
/8 N080...	; Satz wird ausgeblendet (9. Ausblendeebene)
/9 N090...	; Satz wird ausgeblendet (10. Ausblendeebene)

Hinweis

Wie viele Ausblendeebenen nutzbar sind, ist abhängig von einem Anzeige-Maschinendatum.

Hinweis

Veränderbare Programmabläufe können auch durch den Einsatz von System- und Anwendervariablen für bedingte Sprünge erzeugt werden.

Anlegen eines NC-Programms

3.1 Grundsätzliches Vorgehen

Beim Erstellen eines NC-Programms ist die Programmierung, also die Umsetzung der einzelnen Arbeitsschritte in die NC-Sprache, meist nur ein kleiner Teil der Programmier-Arbeit.

Vor der eigentlichen Programmierung sollte die Planung und Vorbereitung der Arbeitsschritte im Vordergrund stehen. Je genauer Sie sich vorab überlegen, wie das NC-Programm eingeteilt und aufgebaut sein soll, umso schneller und einfacher wird die eigentliche Programmierung von der Hand gehen und umso übersichtlicher und weniger fehleranfällig wird das fertige NC-Programm sein. Übersichtliche Programme erweisen sich außerdem besonders dann als vorteilhaft, wenn später Änderungen vorgenommen werden sollen.

Da nicht jedes Teil identisch aussieht, ist es nicht sinnvoll, jedes Programm genau nach derselben Methode zu erstellen. Für die meisten Fälle wird sich die folgende Vorgehensweise aber als zweckmäßig erweisen.

Vorgehensweise

1. Werkstückzeichnung vorbereiten

- Werkstücknullpunkt festlegen
- Koordinatensystem einzeichnen
- Eventuell fehlende Koordinaten berechnen

2. Bearbeitungsablauf festlegen

- Welche Werkzeuge werden wann und zur Bearbeitung welcher Kontur eingesetzt?
- In welcher Reihenfolge werden die Einzelelemente des Werkstücks gefertigt?
- Welche Einzelelemente wiederholen sich (evtl. auch gedreht) und sollten in einem Unterprogramm abgelegt werden?
- Gibt es in anderen Teileprogrammen bzw. Unterprogrammen Teilkonturen, die für das aktuelle Werkstück wiederverwendet werden können?
- Wo ist Nullpunktverschieben, Drehen, Spiegeln, Skalieren zweckmäßig oder notwendig (Frame-Konzept)?

3. Arbeitsplan aufstellen

Schrittweise alle Bearbeitungsvorgänge der Maschine festlegen, z. B.:

- Eilgangbewegungen zum Positionieren
- Werkzeugwechsel
- Bearbeitungsebene festlegen
- Freifahren zum Nachmessen
- Spindel, Kühlmittel ein-/ausschalten
- Werkzeugdaten aufrufen
- Zustellen
- Bahnkorrektur
- Anfahren an die Kontur
- Wegfahren von der Kontur
- etc.

4. Arbeitsschritte in die Programmiersprache übersetzen

- Jeden Einzelschritt als NC-Satz (bzw. NC-Sätze) aufschreiben.

5. Alle Einzelschritte zu einem Programm zusammenfassen

3.2 Verfügbare Zeichen

Für die Erstellung von NC-Programmen stehen folgende Zeichen zur Verfügung:

- Großbuchstaben:
A, B, C, D, E, F, G, H, I, J, K, L, M, N,(O),P, Q, R, S, T, U, V, W, X, Y, Z
- Kleinbuchstaben:
a, b, c, d, e, f, g, h, i, j, k, l, m, n, o, p, q, r, s, t, u, v, w, x, y, z
- Ziffern:
0, 1, 2, 3, 4, 5, 6, 7, 8, 9
- Sonderzeichen:

Siehe nachfolgende Tabelle!

Sonderzeichen	Bedeutung
%	Programmanfangszeichen (nur für Programmerstellung am externen PC)
(Klammerung von Parametern oder in Ausdrücken
)	Klammerung von Parametern oder in Ausdrücken
[Klammerung von Adressen oder Feldindizes
]	Klammerung von Adressen oder Feldindizes
<	kleiner
>	größer
:	Hauptsatz, Labelabschluss, Kettungsoperator
=	Zuweisung, Teil von Gleichheit
/	Division, Satzunterdrückung
*	Multiplikation
+	Addition
-	Subtraktion, negatives Vorzeichen
"	Anführungszeichen, Kennung für Zeichenkette
'	Hochkomma, Kennung für spezielle Zahlenwerte: hexadezimal, binär
\$	systemeigene Variablenkennung
_	Unterstrich, zu Buchstaben gehörig
?	reserviert
!	reserviert
.	Dezimalpunkt
,	Komma, Trennzeichen von Parametern
;	Kommentarbeginn
&	Formatierungszeichen, gleiche Wirkung wie Leerzeichen
LF	Satzende
Tabulator	Trennzeichen
Leerzeichen	Trennzeichen (Blank)

ACHTUNG

Buchstabe "O" nicht mit der Zahl "0" verwechseln!

Hinweis

Klein- und Großbuchstaben werden nicht unterschieden (Ausnahme: Werkzeugaufruf).

Hinweis

Nicht darstellbare Sonderzeichen werden wie Leerzeichen behandelt.

3.3 Programmkopf

Die NC-Sätze, die den eigentlichen Bewegungssätzen zur Herstellung der Werkstückkontur vorangestellt sind, werden als Programmkopf bezeichnet.

Der Programmkopf enthält Informationen / Anweisungen bezüglich:

- Werkzeugwechsel
- Werkzeugkorrekturen
- Spindelbewegung
- Vorschubregelung
- Geometrieinstellungen (Nullpunktverschiebung, Wahl der Arbeitsebene)

Programmkopf beim Drehen

Das folgende Beispiel zeigt, wie der Programmkopf eines NC-Programms zum Drehen typischerweise aufgebaut ist:

Programmcode	Kommentar
N10 G0 G153 X200 Z500 T0 D0	; Werkzeugträger zurückziehen, bevor Werkzeugrevolver geschwenkt wird.
N20 T5	; Werkzeug 5 einschwenken.
N30 D1	; Schneidendatensatz des Werkzeugs aktivieren.
N40 G96 S300 LIMS=3000 M4 M8	; Konstante Schnittgeschwindigkeit (Vc) = 300 m/ min, Drehzahlbegrenzung = 3000 U/min, Drehrichtung links, Kühlung ein.
N50 DIAMON	; X-Achse wird im Durchmesser programmiert.
N60 G54 G18 G0 X82 Z0.2	; Nullpunktverschiebung und Arbeitsebene aufrufen, Startposition anfahren.
...	

Programmkopf beim Fräsen

Das folgende Beispiel zeigt, wie der Programmkopf eines NC-Programms zum Fräsen typischerweise aufgebaut ist:

Programmcode	Kommentar
N10 T="SF12"	; alternativ: T123
N20 M6	; Werkzeugwechsel auslösen
N30 D1	; Schneidendatensatz des Werkzeugs aktivieren
N40 G54 G17	; Nullpunktverschiebung und Arbeitsebene
N50 G0 X0 Y0 Z2 S2000 M3 M8	; Anfahrbewegung zum Werkstück, Spindel und Kühlmittel ein
...	

Wenn mit Werkzeugorientierung / Koordinatentransformationen gearbeitet wird, sollten am Programmumfang evtl. noch aktive Transformationen abgelöscht werden:

Programmcode	Kommentar
N10 CYCLE800()	; Rücksetzen der geschwenkten Ebene
N20 TRAFOOF	; Rücksetzen von TRAORI, TRANSMIT, TRACYL, ...
...	

3.4 Programmbeispiele

3.4.1 Beispiel 1: Erste Programmierschritte

Programmbeispiel 1 soll dazu dienen, erste Programmierschritte an der NC durchzuführen und zu testen.

Vorgehensweise

1. Teileprogramm neu anlegen (Namen)
2. Teileprogramm editieren
3. Teileprogramm auswählen
4. Einzelsatz aktivieren
5. Teileprogramm starten

Literatur:

Bedienhandbuch zur vorhandenen Bedienoberfläche

Hinweis

Damit das Programm auf der Maschine ablaufen kann, müssen Maschinendaten entsprechend gesetzt sein (→ Maschinenhersteller!).

Hinweis

Beim Testen eines Programms können Alarmer auftreten. Diese Alarmer müssen erst zurückgesetzt werden.

Programmbeispiel 1

Programmcode	Kommentar
N10 MSG("DAS IST MEIN NC-PROGRAMM")	; Meldung "DAS IST MEIN NC-PROGRAMM" in Alarmzeile ausgeben
N20 F200 S900 T1 D2 M3	; Vorschub, Spindel, Werkzeug, Werkzeugkorrektur, Spindel rechts
N30 G0 X100 Y100	; Position im Eilgang anfahren
N40 G1 X150	; Rechteck mit Vorschub, Gerade in X
N50 Y120	; Gerade in Y
N60 X100	; Gerade in X
N70 Y100	; Gerade in Y
N80 G0 X0 Y0	; Rückfahren im Eilgang
N100 M30	; Satzende

3.4.2 Beispiel 2: NC-Programm zum Drehen

Programmbeispiel 2 ist für die Bearbeitung eines Werkstücks auf einer Drehmaschine vorgesehen. Es beinhaltet Radiusprogrammierung und Werkzeugradiuskorrektur.

Hinweis

Damit das Programm auf der Maschine ablaufen kann, müssen Maschinendaten entsprechend gesetzt sein (→ Maschinenhersteller!).

Maßzeichnung des Werkstücks

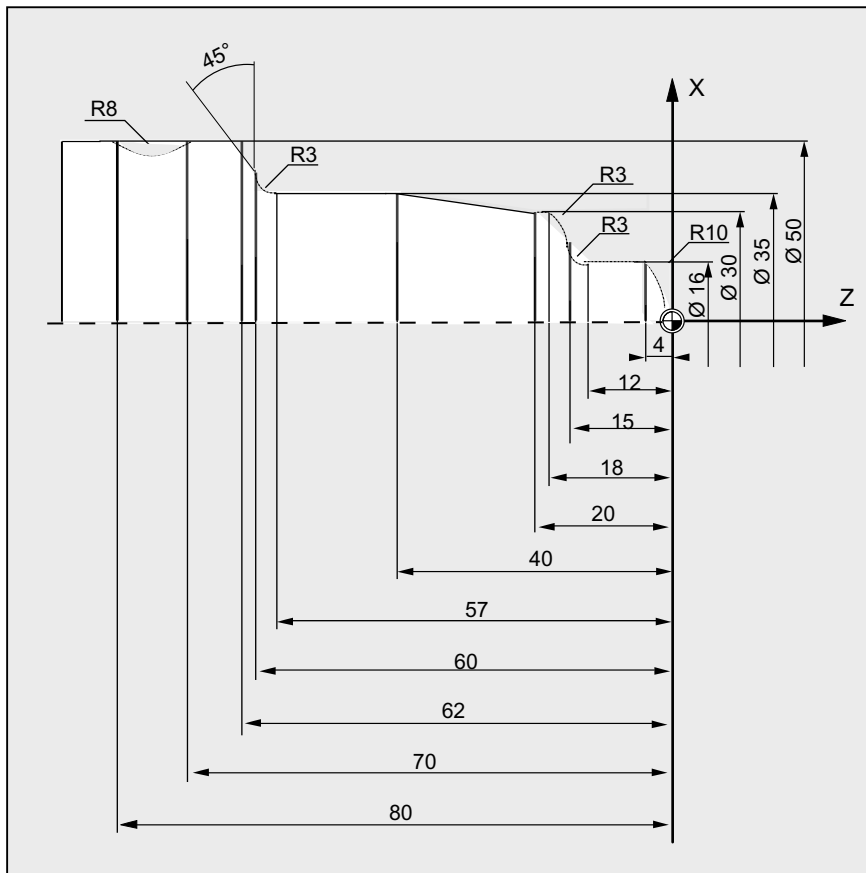


Bild 3-1 Aufsicht

Programmbeispiel 2

Programmcode	Kommentar
N5 G0 G53 X280 Z380 D0	; Startpunkt
N10 TRANS X0 Z250	; Nullpunktverschiebung
N15 LIMS=4000	; Drehzahlbegrenzung (G96)
N20 G96 S250 M3	; konstante Schnittgeschwindigkeit anwählen
N25 G90 T1 D1 M8	; Werkzeuganwahl und Korrektur anwählen
N30 G0 G42 X-1.5 Z1	; Werkzeug anstellen mit Werkzeugradiuskorrektur
N35 G1 X0 Z0 F0.25	
N40 G3 X16 Z-4 I0 K-10	; Radius 10 drehen
N45 G1 Z-12	
N50 G2 X22 Z-15 CR=3	; Radius 3 drehen
N55 G1 X24	
N60 G3 X30 Z-18 I0 K-3	; Radius 3 drehen
N65 G1 Z-20	
N70 X35 Z-40	
N75 Z-57	
N80 G2 X41 Z-60 CR=3	; Radius 3 drehen
N85 G1 X46	
N90 X52 Z-63	
N95 G0 G40 G97 X100 Z50 M9	; Werkzeugradiuskorrektur abwählen und Werkzeugwechsellpunkt anfahren
N100 T2 D2	; Werkzeug aufrufen und Korrektur anwählen
N105 G96 S210 M3	; konstante Schnittgeschwindigkeit anwählen
N110 G0 G42 X50 Z-60 M8	; Werkzeug anstellen mit Werkzeugradiuskorrektur
N115 G1 Z-70 F0.12	; Durchmesser 50 drehen
N120 G2 X50 Z-80 I6.245 K-5	; Radius 8 drehen
N125 G0 G40 X100 Z50 M9	; Werkzeug abheben und Werkzeugradiuskorrektur abwählen
N130 G0 G53 X280 Z380 D0 M5	; Werkzeugwechsellpunkt verfahren
N135 M30	; Programm-Ende

3.4.3 Beispiel 3: NC-Programm zum Fräsen

Programmbeispiel 3 ist für die Bearbeitung eines Werkstücks auf einer Vertikalfräsmaschine vorgesehen. Es beinhaltet Oberflächen- und Seitenfräsen sowie Bohren.

Hinweis

Damit das Programm auf der Maschine ablaufen kann, müssen Maschinendaten entsprechend gesetzt sein (→ Maschinenhersteller!).

Maßzeichnung des Werkstücks

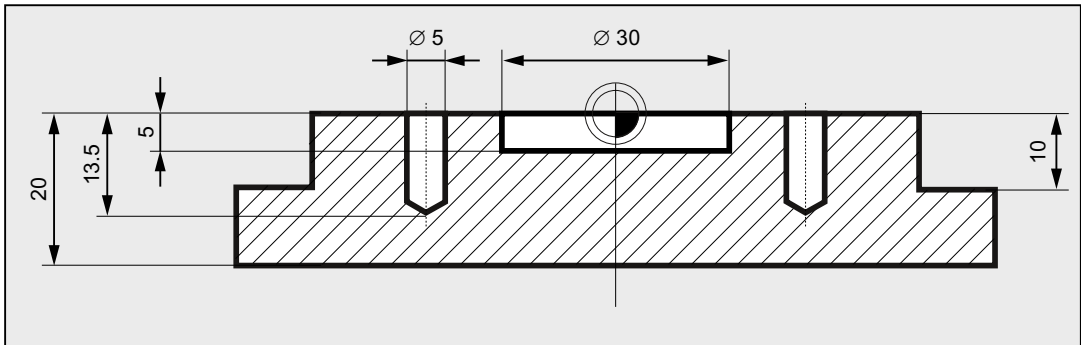


Bild 3-2 Seitenansicht

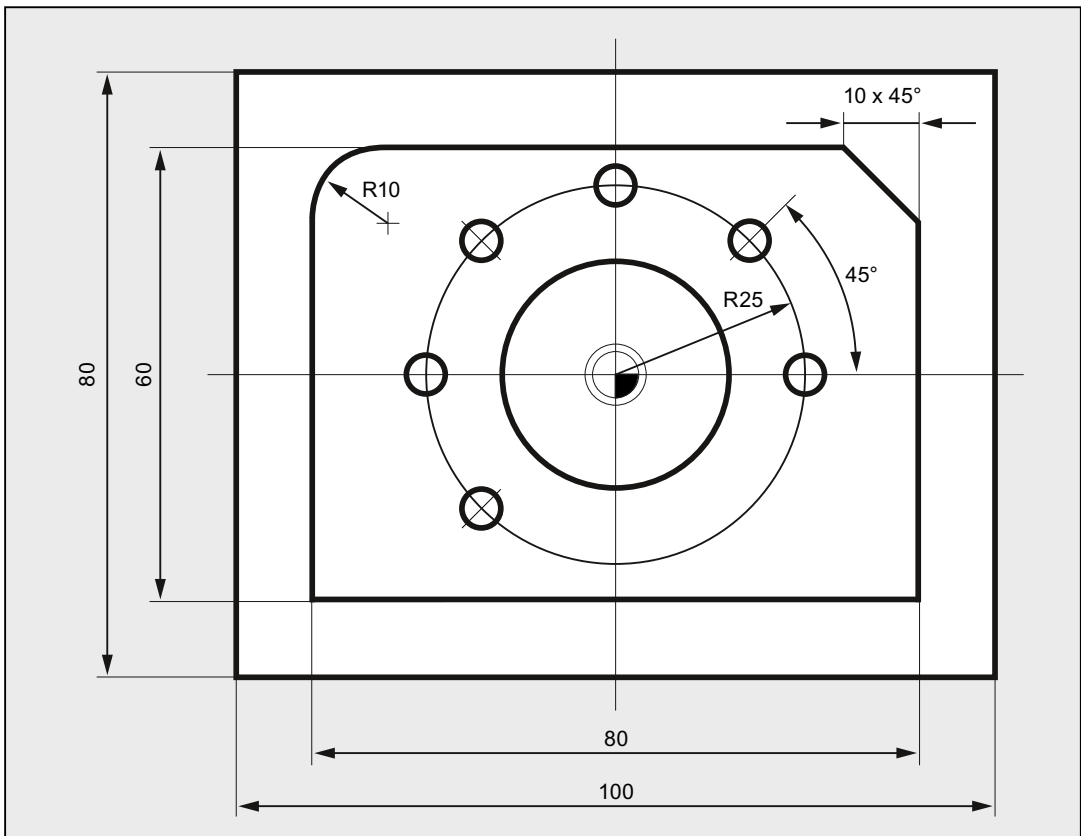


Bild 3-3 Aufsicht

Programmbeispiel 3

Programmcode	Kommentar
N10 T="PF60"	; Voranwahl des Werkzeugs mit dem Namen PF60.
N20 M6	; Werkzeug in die Spindel einwechseln.
N30 S2000 M3 M8	; Drehzahl, Drehrichtung, Kühlung ein.
N40 G90 G64 G54 G17 G0 X-72 Y-72	; Grundeinstellungen der Geometrie und Startpunkt anfahren.
N50 G0 Z2	; Z-Achse auf Sicherheitsabstand.
N60 G450 CFTCP	; Verhalten bei aktivem G41/G42.
N70 G1 Z-10 F3000	; Fräser auf Eingriffstiefe mit Vorschub=3000mm/min.
N80 G1 G41 X-40	; Einschalten der Fräserradiuskorrektur.
N90 G1 X-40 Y30 RND=10 F1200	; Fahren an der Kontur mit Vorschub=1200mm/min.
N100 G1 X40 Y30 CHR=10	
N110 G1 X40 Y-30	
N120 G1 X-41 Y-30	
N130 G1 G40 Y-72 F3000	; Abwahl der Fräserradiuskorrektur.
N140 G0 Z200 M5 M9	; Ausheben des Fräsers, Spindel + Kühlung aus.
N150 T="SF10"	; Voranwahl des Werkzeugs mit dem Namen SF10.
N160 M6	; Werkzeug in die Spindel einwechseln.
N170 S2800 M3 M8	; Drehzahl, Drehrichtung, Kühlung ein.
N180 G90 G64 G54 G17 G0 X0 Y0	; Grundeinstellungen für Geometrie und Startpunkt anfahren.
N190 G0 Z2	
N200 POCKET4 (2,0,1,-5,15,0,0,0,0,0,800,1300,0,21,5,,2,0.5)	; Aufruf des Taschenfräszyklus.
N210 G0 Z200 M5 M9	; Ausheben des Fräsers, Spindel + Kühlung aus.
N220 T="ZB6"	; Zentrierbohrer 6mm aufrufen.
N230 M6	
N240 S5000 M3 M8	
N250 G90 G60 G54 G17 X25 Y0	; Genauhalt G60 wegen genauem Positionieren.
N260 G0 Z2	

Programmcode	Kommentar
N270 MCALL CYCLE82(2,0,1,-2.6,,0)	; Modaler Aufruf des Bohrzyklus.
N280 POSITION:	; Sprungmarke zur Wiederholung.
N290 HOLES2(0,0,25,0,45,6)	; Positionsmuster für Bohrbild.
N300 ENDLABEL:	; Endkennung für Wiederholung.
N310 MCALL	; Rücksetzen des modalen Aufrufs.
N320 G0 Z200 M5 M9	
N330 T="SPB5"	; Spiralbohrer D5mm aufrufen.
N340 M6	
N350 S2600 M3 M8	
N360 G90 G60 G54 G17 X25 Y0	
N370 MCALL CYCLE82(2,0,1,-13.5,,0)	; Modaler Aufruf des Bohrzyklus.
N380 REPEAT POSITION	; Wiederholung der Positionsbeschreibung vom Zentrieren.
N390 MCALL	; Rücksetzen des Bohrzyklus.
N400 G0 Z200 M5 M9	
N410 M30	; Programmende.

Werkzeugwechsel

Art des Werkzeugwechsels

Bei Ketten-, Scheiben- und Flächenmagazinen findet ein Werkzeugwechselfvorgang normalerweise in zwei Schritten statt:

1. Mit dem T-Befehl wird das Werkzeug im Magazin gesucht.
2. Anschließend erfolgt mit dem M-Befehl das Einwechseln in die Spindel.

Bei Revolvermagazinen an Drehmaschinen wird der Werkzeugwechsel, also das Suchen und Wechseln, nur mit dem T-Befehl ausgeführt.

Hinweis

Die Art des Werkzeugwechsels wird über ein Maschinendatum eingestellt (→ Maschinenhersteller).

Bedingungen

Mit dem Werkzeugwechsel müssen:

- die unter einer D-Nummer gespeicherten Werkzeugkorrekturwerte aktiviert werden.
- die entsprechende Arbeitsebene programmiert werden (Grundstellung: G18). Damit wird sichergestellt, dass die Werkzeuglängenkorrektur der richtigen Achse zugeordnet ist.

Werkzeugverwaltung (Option)

Die Programmierung des Werkzeugwechsels erfolgt bei Maschinen mit aktiver Werkzeugverwaltung (Option!) anders als Maschinen ohne aktive Werkzeugverwaltung. Die beiden Möglichkeiten werden deshalb getrennt beschrieben.

4.1 Werkzeugwechsel ohne Werkzeugverwaltung

4.1.1 Werkzeugwechsel mit T-Befehl

Funktion

Mit der Programmierung des T-Befehls erfolgt ein direkter Werkzeugwechsel.

Anwendung

Bei Drehmaschinen mit Revolvermagazin.

Syntax

Werkzeug-Anwahl:

T<Nummer>

T=<Nummer>

T<n>=<Nummer>

Werkzeug-Abwahl:

T0

T0=<Nummer>

Bedeutung

T: Befehl zur Werkzeug-Anwahl inklusive Werkzeugwechsel und Aktivierung der Werkzeugkorrektur

<n>: Spindelnummer als Adresserweiterung

Hinweis:

Die Möglichkeit, eine Spindelnummer als Adresserweiterung zu programmieren, ist von der Projektierung der Maschine abhängig;
→ siehe Angaben des Maschinenherstellers)

<Nummer>: Nummer des Werkzeugs

Wertebereich: 0 - 32000

T0: Befehl zum Abwählen des aktiven Werkzeugs

Beispiel

Programmcode	Kommentar
N10 T1 D1	; Einwechseln von Werkzeug T1 und Aktivieren der Werkzeugkorrektur D1.
...	
N70 T0	; Werkzeug T1 abwählen.
...	

4.1.2 Werkzeugwechsel mit M6

Funktion

Mit der Programmierung des T-Befehls wird das Werkzeug angewählt. Aktiv wird das Werkzeug erst mit M6 (inklusive Werkzeugkorrektur).

Anwendung

Bei Fräsmaschinen mit Ketten-, Scheiben- oder Flächenmagazinen.

Syntax

Werkzeug-Anwahl:

T<Nummer>

T=<Nummer>

T<n>=<Nummer>

Werkzeugwechsel:

M6

Werkzeug-Abwahl:

T0

T0=<Nummer>

Bedeutung

T:	Befehl zur Werkzeug-Anwahl
<n>:	Spindelnummer als Adresserweiterung
	Hinweis: Die Möglichkeit, eine Spindelnummer als Adresserweiterung zu programmieren, ist von der Projektierung der Maschine abhängig; → siehe Angaben des Maschinenherstellers)
<Nummer>:	Nummer des Werkzeugs Wertebereich: 0 - 32000
M6:	M-Funktion für den Werkzeugwechsel (gemäß DIN 66025) Mit M6 wird das angewählte Werkzeug (T...) und die Werkzeugkorrektur (D. . .) aktiv.
T0:	Befehl zum Abwählen des aktiven Werkzeugs

Beispiel

Programmcode	Kommentar
N10 T1 M6	; Einwechseln von Werkzeug T1.
N20 D1	; Anwahl Werkzeuglängenkorrektur.
N30 G1 X10 ...	; Arbeiten mit T1.
...	
N70 T5	; Vorwahl von Werkzeug T5.
N80 ...	; Arbeiten mit T1.
...	
N100 M6	; Einwechseln von Werkzeug T5.
N110 D1 G1 X10 ...	; Arbeiten mit Werkzeug T5
...	

4.2 Werkzeugwechsel mit Werkzeugverwaltung (Option)

Werkzeugverwaltung

Die optionale Funktion "Werkzeugverwaltung" stellt sicher, dass an der Maschine zu jeder Zeit das richtige Werkzeug am richtigen Platz ist und die einem Werkzeug zugeordneten Daten dem aktuellen Stand entsprechen. Außerdem ermöglicht sie ein schnelles Einwechseln eines Werkzeugs, vermeidet Ausschuss durch Überwachung der Werkzeugeinsatzzeit sowie der Maschinenstillstandszeit durch Berücksichtigung von Ersatzwerkzeugen.

Werkzeugnamen

An einer Werkzeugmaschine mit aktiver Werkzeugverwaltung müssen die Werkzeuge zur eindeutigen Identifikation mit Namen und Nummern versehen werden (z. B. "Bohrer", "3").

Der Werkzeug-Aufruf kann dann über den Werkzeugnamen erfolgen, z. B.:

T="Bohrer"

ACHTUNG
Der Werkzeugnamen darf keine Sonderzeichen enthalten.

4.2.1 Werkzeugwechsel mit T-Befehl bei aktiver WZV (Option)

Funktion

Mit der Programmierung des T-Befehls erfolgt ein direkter Werkzeugwechsel.

Anwendung

Bei Drehmaschinen mit Revolvermagazin.

Syntax

Werkzeug-Anwahl:

T=<Platz>

T=<Name>

T<n>=<Platz>

T<n>=<Name>

Werkzeug-Abwahl:

T0

Bedeutung

- T=: Befehl zum Werkzeugwechsel und Aktivierung der Werkzeugkorrektur
 Als Angaben sind möglich:
 <Platz>: Nummer des Magazinplatzes
 <Name>: Name des Werkzeugs
Hinweis:
 Bei der Programmierung eines Werkzeugnamens muss auf die korrekte Schreibweise (Groß-/Kleinschreibung) geachtet werden.
- <n>: Spindelnummer als Adresserweiterung
Hinweis:
 Die Möglichkeit, eine Spindelnummer als Adresserweiterung zu programmieren, ist von der Projektierung der Maschine abhängig; → siehe Angaben des Maschinenherstellers)
- T0: Befehl zur Werkzeug-Abwahl (Magazinplatz nicht besetzt)

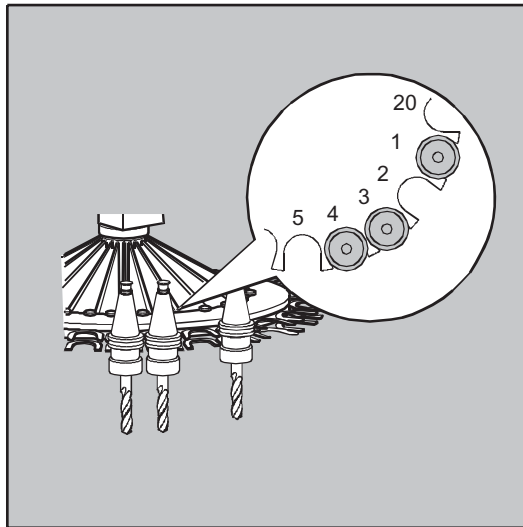
Hinweis

Ist in einem Werkzeugmagazin der angewählte Magazinplatz nicht besetzt, wirkt der Werkzeugbefehl wie T0. Die Anwahl des nicht besetzten Magazinplatzes kann zum Positionieren des leeren Platzes benutzt werden.

Beispiel

Ein Revolvermagazin hat die Plätze 1 bis 20 mit folgender Werkzeug-Besetzung:

Platz	Werkzeug	Werkzeuggruppe	Zustand
1	Bohrer, Duplo-Nr. = 1	T15	gesperrt
2	nicht besetzt		
3	Bohrer, Duplo-Nr. = 2	T10	freigegeben
4	Bohrer, Duplo-Nr. = 3	T1	aktiv
5 ... 20	nicht besetzt		



Im NC-Programm ist folgender Werkzeug-Aufruf programmiert:

```
N10 T=1
```

Der Aufruf wird wie folgt verarbeitet:

1. Der Magazinplatz 1 wird betrachtet und dabei der Bezeichner des Werkzeugs ermittelt.
2. Die Werkzeugverwaltung erkennt, dass dieses Werkzeug gesperrt und somit nicht einsatzfähig ist.
3. Eine WZ-Suche nach T="Bohrer" wird entsprechend der eingestellten Suchstrategie gestartet:

"Suche das aktive WZ, sonst nimm das mit der nächst größeren Duplo-Nr."

4. Als einsatzfähiges Werkzeug wird gefunden:

"Bohrer" Duplo-Nr. 3 (auf Magazinplatz 4)

Damit ist die Werkzeug-Anwahl abgeschlossen und es wird der Werkzeugwechsel angestoßen.

Hinweis

Bei der Suchstrategie "Nimm das erste verfügbare Werkzeug aus der Gruppe" muss die Reihenfolge innerhalb der einzuwechselnden Werkzeuggruppe definiert sein. Es wird in diesem Fall die Gruppe T10 eingewechselt, da T15 gesperrt ist.

Mit der Suchstrategie "Nimm das erste Werkzeug mit dem Status 'aktiv' aus der Gruppe" wird T1 eingewechselt.

4.2.2 Werkzeugwechsel mit M6 bei aktiver WZV (Option)

Funktion

Mit der Programmierung des T-Befehls wird das Werkzeug angewählt. Aktiv wird das Werkzeug erst mit M6 (inklusive Werkzeugkorrektur).

Anwendung

Bei Fräsmaschinen mit Ketten-, Scheiben- oder Flächenmagazinen.

Syntax

Werkzeug-Anwahl:

T=<Platz>

T=<Name>

T<n>=<Platz>

T<n>=<Name>

Werkzeugwechsel:

M6

Werkzeug-Abwahl:

T0

Bedeutung

T=: Befehl zur Werkzeug-Anwahl

Als Angaben sind möglich:

<Platz>: Nummer des Magazinplatzes

<Name>: Name des Werkzeugs

Hinweis:

Bei der Programmierung eines Werkzeugnamens muss auf die korrekte Schreibweise (Groß-/Kleinschreibung) geachtet werden.

<n>: Spindelnummer als Adresserweiterung

Hinweis:

Die Möglichkeit, eine Spindelnummer als Adresserweiterung zu programmieren, ist von der Projektierung der Maschine abhängig; → siehe Angaben des Maschinenherstellers)

M6: M-Funktion für den Werkzeugwechsel (gemäß DIN 66025)

Mit M6 wird das angewählte Werkzeug (T...) und die Werkzeugkorrektur (D. . .) aktiv.

T0: Befehl zur Werkzeug-Abwahl (Magazinplatz nicht besetzt)

Hinweis

Ist in einem Werkzeugmagazin der angewählte Magazinplatz nicht besetzt, wirkt der Werkzeugbefehl wie T0. Die Anwahl des nicht besetzten Magazinplatzes kann zum Positionieren des leeren Platzes benutzt werden.

Beispiel

Programmcode	Kommentar
N10 T=1 M6	; Einwechseln des Werkzeugs von Magazinplatz 1.
N20 D1	; Anwahl Werkzeuglängenkorrektur.
N30 G1 X10 ...	; Arbeiten mit Werkzeug T=1.
...	
N70 T="Bohrer"	; Vorwahl von Werkzeug mit Namen "Bohrer".
N80 ...	; Arbeiten mit Werkzeug T=1.
...	
N100 M6	; Einwechseln des Bohrers.
N140 D1 G1 X10 ...	; Arbeiten mit Bohrer.
...	

4.3 Verhalten bei fehlerhafter T-Programmierung

Das Verhalten bei einer fehlerhaften T-Programmierung ist abhängig von der Projektierung der Maschine:

MD22562 TOOL_CHANGE_ERROR_MODE		
Bit	Wert	Bedeutung
7	0	Grundstellung! Bei der T-Programmierung wird sofort geprüft, ob die T-Nummer dem NCK bekannt ist. Wenn dies nicht der Fall, wird ein Alarm abgesetzt.
	1	Die programmierte T-Nummer wird erst geprüft, wenn die D-Anwahl erfolgt ist. Wenn die T-Nummer dem NCK nicht bekannt ist, dann wird bei D-Anwahl ein Alarm gesetzt. Dieses Verhalten ist dann gewünscht, wenn die T-Programmierung z. B. auch eine Positionierung bewirken soll und dafür die Werkzeug-Daten nicht vorhanden sein müssen (Revolver-Magazin).

Werkzeugkorrekturen

5.1 Allgemeine Informationen zu den Werkzeugkorrekturen

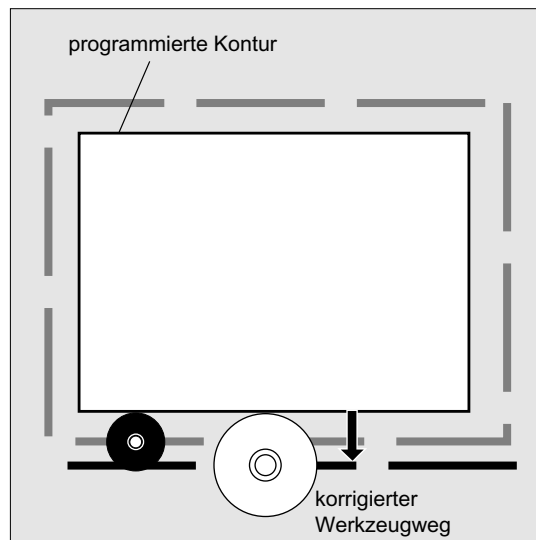
Werkstückmaße werden direkt programmiert (z. B. nach Fertigungszeichnung).
Werkzeugdaten wie Fräserdurchmesser, Schneidenlage der Drehmeißel (linker / rechter Drehmeißel) und Werkzeuglängen müssen daher bei der Programmerstellung nicht berücksichtigt werden.

Die Steuerung korrigiert den Verfahrensweg

Bei der Fertigung eines Werkstücks werden die Werkzeugwege abhängig von der jeweiligen Werkzeuggeometrie so gesteuert, dass mit jedem eingesetzten Werkzeug die programmierte Kontur hergestellt werden kann.

Damit die Steuerung die Werkzeugwege berechnen kann, müssen die Werkzeugdaten im Werkzeug-Korrekturspeicher der Steuerung eingetragen sein. Über das NC-Programm werden lediglich das benötigte Werkzeug (T . . .) und der benötigte Korrekturdatensatz (D . . .) aufgerufen.

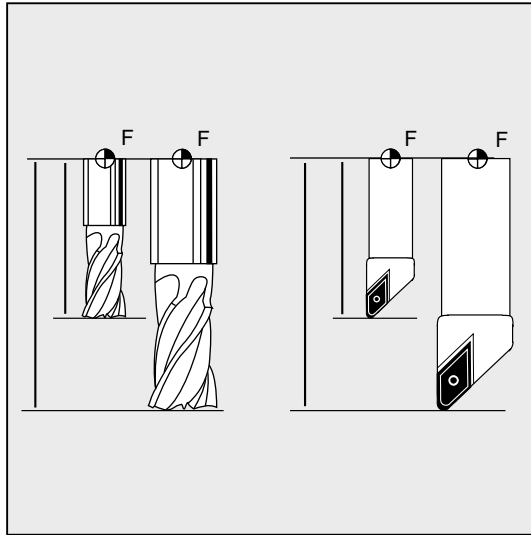
Die Steuerung holt sich während der Programmverarbeitung die benötigten Korrekturdaten aus dem Werkzeug-Korrekturspeicher und korrigiert für unterschiedliche Werkzeuge individuell die Werkzeugbahn:



5.2 Werkzeuglängenkorrektur

Mit der Werkzeuglängenkorrektur werden die Längenunterschiede zwischen den eingesetzten Werkzeugen ausgeglichen.

Als Werkzeuglänge gilt der Abstand zwischen Werkzeugträgerbezugspunkt und Werkzeugspitze:



Diese Länge wird vermessen und zusammen mit vorgebbaren Verschleißwerten in den Werkzeug-Korrekturspeicher der Steuerung eingegeben. Hieraus errechnet die Steuerung die Verfahrbewegungen in Zustellrichtung.

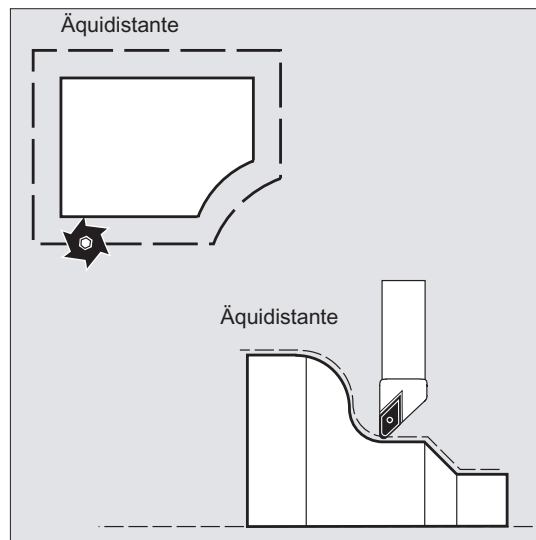
Hinweis

Der Korrekturwert der Werkzeuglänge ist abhängig von der räumlichen Orientierung des Werkzeugs.

5.3 Werkzeugradiuskorrektur

Kontur und Werkzeugweg sind nicht identisch. Der Fräser- bzw. Schneidmittelpunkt muss auf einer Äquidistanten zur Kontur fahren. Dazu benötigt die Steuerung die Daten zur Werkzeugform (Radius) aus dem Werkzeug-Korrekturspeicher.

Abhängig vom Radius und von der Bearbeitungsrichtung wird während der Programmverarbeitung die programmierte Werkzeugmittelpunktsbahn so verschoben, dass die Werkzeugschneide exakt an der gewünschten Kontur entlang fährt:



ACHTUNG

Die Werkzeugradiuskorrektur wirkt entsprechend der Voreinstellung CUT2D oder CUT2DF (siehe " 2D-Werkzeugkorrektur (CUT2D, CUT2DF) [Seite 317] ").

Literatur

Die verschiedenen Möglichkeiten der Werkzeugradiuskorrektur sind ausführlich beschrieben im Kapitel "Werkzeugradiuskorrekturen".

5.4 Werkzeug-Korrekturspeicher

Im Werkzeug-Korrekturspeicher der Steuerung müssen für jede Werkzeug-Schneide folgende Daten vorhanden sein:

- Werkzeugtyp
- Schneidenlage
- Geometrische Werkzeug-Größen (Länge, Radius)

Diese Daten werden als Werkzeug-Parameter (max. 25) eingetragen. Welche Parameter für ein Werkzeug benötigt werden, ist abhängig vom Werkzeugtyp. Nicht benötigte Werkzeug-Parameter sind mit dem Wert "Null" zu belegen (entspricht der Vorbelegung vom System).

ACHTUNG

Einmal in den Korrekturspeicher eingetragene Werte werden bei jedem Werkzeug-Aufruf mitverrechnet.

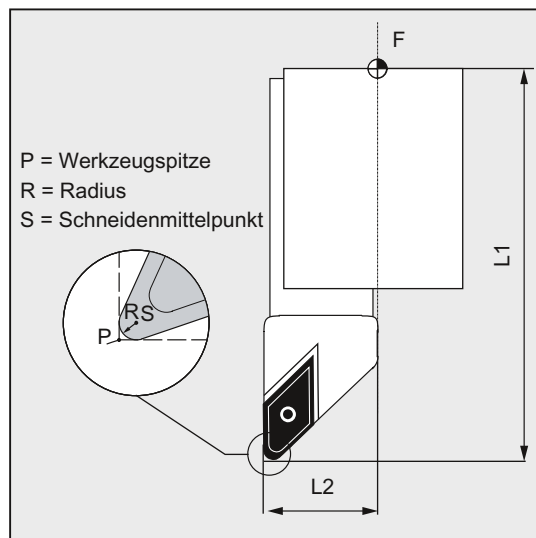
Werkzeugtyp

Der Werkzeugtyp (Bohrer, Fräser oder Drehwerkzeuge) bestimmt, welche Geometrieangaben erforderlich sind und wie diese verrechnet werden.

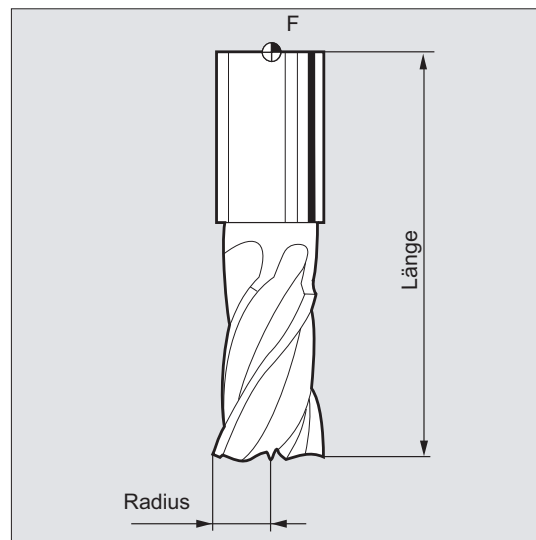
Schneidenlage

Die Schneidenlage beschreibt die Lage der Werkzeugspitze P in Bezug auf den Schneidenmittelpunkt S.

Die Schneidenlage wird zusammen mit dem Schneidenradius zur Berechnung der Werkzeugradiuskorrektur bei Drehwerkzeugen (Werkzeugtyp 5xx) benötigt.



Geometrische Werkzeug-Größen (Länge, Radius)



Die geometrischen Werkzeug-Größen bestehen aus mehreren Komponenten (Geometrie, Verschleiß). Die Komponenten verrechnet die Steuerung zu einer resultierenden Größe (z. B. Gesamtlänge 1, Gesamtradius). Das jeweilige Gesamtmaß kommt bei Aktivierung des Korrekturspeichers zur Wirkung.

Wie diese Werte in den Achsen verrechnet werden, bestimmen der Werkzeugtyp und die aktuelle Ebene (G17 / G18 / G19).

Literatur

Funktionshandbuch Grundfunktionen; Werkzeugkorrekturen (W1); Kapitel:
"Werkzeugschneide"

5.5 Werkzeugtypen

5.5.1 Allgemeine Informationen zu den Werkzeugtypen

Werkzeuge sind in Werkzeugtypen aufgeteilt. Jedem Werkzeugtyp ist eine 3-stellige Nummer zugeordnet. Die erste Ziffer ordnet den Werkzeugtyp entsprechend der verwendeten Technologie einer der folgenden Gruppen zu:

Werkzeugtyp	Werkzeug-Gruppe
1xy	Fräser
2xy	Bohrer
3xy	reserviert
4xy	Schleifwerkzeuge
5xy	Drehwerkzeuge
6xy	reserviert
7xy	Sonderwerkzeuge wie z. B. Nutsäge

5.5.2 Fräswerkzeuge

Innerhalb der Werkzeug-Gruppe "Fräswerkzeuge" gibt es folgende Werkzeugtypen:

- 100 Fräswerkzeug nach CLDATA (Cutter Location Data)
- 110 Kugelkopffräser (zylindrischer Gesenkfräser)
- 111 Kugelkopffräser (kegeliger Gesenkfräser)
- 120 Schafffräser (ohne Eckenverrundung)
- 121 Schafffräser (mit Eckenverrundung)
- 130 Winkelkopffräser (ohne Eckenverrundung)
- 131 Winkelkopffräser (mit Eckenverrundung)
- 140 Planfräser
- 145 Gewindefräser
- 150 Scheibenfräser
- 151 Säge
- 155 Kegelstumpffräser (ohne Eckenverrundung)
- 156 Kegelstumpffräser (mit Eckenverrundung)
- 157 Kegeliger Gesenkfräser
- 160 Bohrgewindefräser

Werkzeug-Parameter

Die folgenden Abbildungen geben einen Überblick, welche Werkzeug-Parameter (DP...) bei Fräswerkzeugen in den Korrekturspeicher eingetragen werden:

Einträge in Werkzeugparameter										
DP1 1xy										
DP3 Länge 1-Geometrie										
DP6 Radius-Geometrie										
DP21 Länge-Adapter										
Verschleißwerte entsprechend Erfordernis	F-Bezugspunkt Adapter (bei eingestecktem Werkzeug=Werkzeugträgerbezugspunkt)									
Übrige Werte sind auf 0 zu setzen	<table border="1" style="width: 100%; border-collapse: collapse;"> <thead> <tr> <th colspan="2">Wirkung</th> </tr> </thead> <tbody> <tr> <td style="width: 15%;">G17:</td> <td>Länge 1 in Z Radius in X/Y</td> </tr> <tr> <td>G18:</td> <td>Länge 1 in Y Radius in Z/X</td> </tr> <tr> <td>G19:</td> <td>Länge 1 in X Radius in Y/Z</td> </tr> </tbody> </table>	Wirkung		G17:	Länge 1 in Z Radius in X/Y	G18:	Länge 1 in Y Radius in Z/X	G19:	Länge 1 in X Radius in Y/Z	F'-Werkzeughalter-Bezugspunkt
Wirkung										
G17:	Länge 1 in Z Radius in X/Y									
G18:	Länge 1 in Y Radius in Z/X									
G19:	Länge 1 in X Radius in Y/Z									
Bei G17, G18, G19 ist eine feste Zuordnung möglich, z. B. Länge1=X, Länge2=Z, Länge3=Y (siehe /FB1/ W1 Werkzeug.)										

Einträge in Werkzeugparameter		<p>F' - Werkzeughalter-Bezugspunkt F - Werkzeugträger-Bezugspunkt</p>	
DP1	1xy		
DP3	Länge 1 -Geometrie		
DP6	Radius -Geometrie		
DP21	Länge 1 -Basis		
DP22	Länge 2 -Basis		
DP23	Länge 3- Basis		
Verschleißwerte entsprechend Erfordernis Übrige Werte sind auf 0 zu setzen		Wirkung	
		G17: Länge 1 in Z Länge 2 in Y Länge 3 in X Radius/WRK in X/Y	
		G18: Länge 1 in Y Länge 2 in X Länge 3 in Z Radius/WRK in Z/X	
		G19: Länge 1 in X Länge 2 in Z Länge 3 in Y Radius/WRK in Y/Z	
Bei G17, G18, G19 ist eine feste Zuordnung möglich, z. B. Länge 1=X, Länge 2=Z, Länge 3=Y (siehe /FB1/ W1 Werkzeugkorrektur)			

Hinweis

Kurzbeschreibungen zu den Werkzeug-Parametern finden sich in der Bedienoberfläche.

Weitere Informationen siehe:

Literatur:

Funktionshandbuch Grundfunktionen; Werkzeugkorrektur (W1)

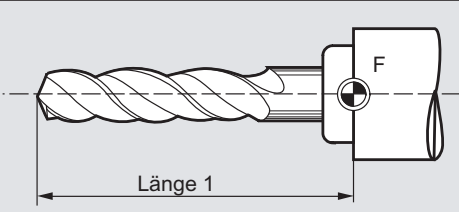
5.5.3 Bohrer

Innerhalb der Werkzeug-Gruppe "Bohrer" gibt es folgende Werkzeugtypen:

200	Spiralbohrer
205	Vollbohrer
210	Bohrstange
220	Zentrierbohrer
230	Spitzsenker
231	Flachsenker
240	Gewindebohrer Regalgewinde
241	Gewindebohrer Feingewinde
242	Gewindebohrer Withworthgewinde
250	Reibahle

Werkzeug-Parameter

Die folgende Abbildung gibt einen Überblick, welche Werkzeug-Parameter (DP...) bei Bohren in den Korrekturspeicher eingetragen werden:

Einträge in Werkzeugparameter										
DP1 2xy										
DP3 Länge 1										
Verschleißwerte entsprechend Erfordernis Übrige Werte sind auf 0 zu setzen	<table border="1" style="width: 100%; border-collapse: collapse;"> <tr><th colspan="2">Wirkung</th></tr> <tr><td>G17:</td><td>Länge 1 in Z</td></tr> <tr><td>G18:</td><td>Länge 1 in Y</td></tr> <tr><td>G19:</td><td>Länge 1 in X</td></tr> </table>	Wirkung		G17:	Länge 1 in Z	G18:	Länge 1 in Y	G19:	Länge 1 in X	F - Werkzeugträger- Bezugspunkt
Wirkung										
G17:	Länge 1 in Z									
G18:	Länge 1 in Y									
G19:	Länge 1 in X									

Hinweis

Kurzbeschreibungen zu den Werkzeug-Parametern finden sich in der Bedienoberfläche.

Weitere Informationen siehe:

Literatur:

Funktionshandbuch Grundfunktionen; Werkzeugkorrektur (W1)

5.5.4 Schleifwerkzeuge

Innerhalb der Werkzeug-Gruppe "Schleifwerkzeuge" gibt es folgende Werkzeugtypen:

- 400 Umfangsschleifscheibe
- 401 Umfangsschleifscheibe mit Überwachung
- 402 Umfangsschleifscheibe ohne Überwachung ohne Basismaß (WZV)
- 403 Umfangsschleifscheibe mit Überwachung ohne Basismaß für Schleifscheibenumfangsgeschwindigkeit SUG
- 410 Planscheibe
- 411 Planscheibe (WZV) mit Überwachung
- 412 Planscheibe (WZV) ohne Überwachung
- 413 Planscheibe mit Überwachung ohne Basismaß für Schleifscheibenumfangsgeschwindigkeit SUG
- 490 Abrichter

Werkzeug-Parameter

Die folgende Abbildung gibt einen Überblick, welche Werkzeug-Parameter (DP...) bei Schleifwerkzeugen in den Korrekturspeicher eingetragen werden:

Einträge in Werkzeugparameter		TPG1	Spindelnummer
DP1	403	TPG2	Verkettungsvorschrift
DP2	Lage *	TPG3	Minimaler Scheibenradius
DP3	Länge 1	TPG4	Min. Scheibenbreite
DP4	Länge 2	TPG5	Aktuelle Scheibenbreite
DP6	Radius	TPG6	Maximale Drehzahl
		TPG7	Max. Umfangsgeschwindigkeit
* Schneidenlage		TPG8	Winkel der schrägen Scheibe
Verschleißwerte entsprechend Erfordernis Übrige Werte sind auf 0 zu setzen		TPG9	Parameter-Nr.f.Radiusberechnung
Wirkung			
G17:	Länge 1 in Y Länge 2 in X Radius in X/Y		
G18:	Länge 1 in X Länge 2 in Z Radius in Z/X		
G19:	Länge 1 in Z Länge 2 in Y Radius in Y/Z		

Hinweis

Kurzbeschreibungen zu den Werkzeug-Parametern finden sich in der Bedienoberfläche.

Weitere Informationen siehe:

Literatur:

Funktionshandbuch Grundfunktionen; Werkzeugkorrektur (W1)

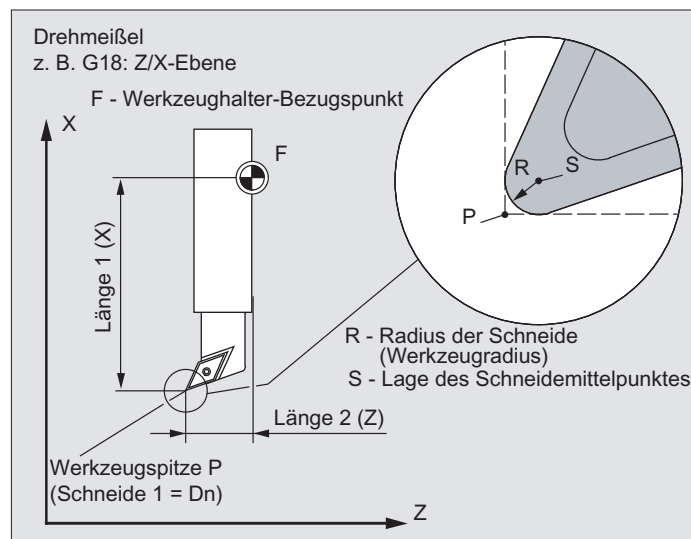
5.5.5 Drehwerkzeuge

Innerhalb der Werkzeug-Gruppe "Drehwerkzeuge" gibt es folgende Werkzeugtypen:

500	Schruppstahl
510	Schlichtstahl
520	Einstechstahl
530	Abstechstahl
540	Gewindestahl
550	Pilzstahl / Formstahl (WZV)
560	Drehbohrer (ECOCUT)
580	Messtaster mit Parameter Schneidenlage

Werkzeug-Parameter

Die folgenden Abbildungen geben einen Überblick, welche Werkzeug-Parameter (DP...) bei Drehwerkzeugen in den Korrekturspeicher eingetragen werden:



Der Werkzeugparameter DP2 gibt die Lage der Schneide an. Lagewert 1 bis 9 ist möglich.

X Schneidelager DP2

Hinweis:
Die Angaben Länge 1, Länge 2 beziehen sich auf den Punkt bei Schneidelage 1-8; bei 9 aber auf S (S=P)

Einträge in Werkzeugparameter		Verschleißwerte entsprechend Erfordernis Übrige Werte sind auf 0 zu setzen	Wirkung	
DP1	5xy		G17:	Länge 1 in Y Länge 2 in X
DP2	1...9	G18:	Länge 1 in X Länge 2 in Z	
DP3	Länge 1	G19:	Länge 1 in Z Länge 2 in Y	
DP4	Länge 2			
DP6	Radius			

Hinweis

Kurzbeschreibungen zu den Werkzeug-Parametern finden sich in der Bedienoberfläche.

Weitere Informationen siehe:

Literatur:

Funktionshandbuch Grundfunktionen; Werkzeugkorrektur (W1)

5.5.6 Sonderwerkzeuge

Innerhalb der Werkzeug-Gruppe "Sonderwerkzeuge" gibt es folgende Werkzeugtypen:

700	Nutsäge
710	3D-Messtaster
711	Kantentaster
730	Anschlag

Werkzeug-Parameter

Die folgende Abbildung gibt einen Überblick, welche Werkzeug-Parameter (DP...) beim Werkzeugtyp "Nutsäge" in den Korrekturspeicher eingetragen werden:

Einträge in Werkzeugparameter		
DP3	Länge 1 - Basis	
DP4	Länge 2 - Basis	
DP6	Durchmesser -Geometrie	
DP7	Nullbreite -Geometrie	
DP8	Überstand -Geometrie	
Verschleißwerte entsprechend Erfordernis		Wirkung
Übrige Werte sind auf 0 zu setzen.		G17: Halber Durchmesser (L1) in X Überstand in (L2) Y Sägeblatt in (R) X/Y
		G18: Halber Durchmesser (L1) in Y Überstand in (L2) X Sägeblatt in (R) Z/X
		G19: Halber Durchmesser (L1) in Z Überstand in (L2) Z Sägeblatt in (R) Y/Z

Hinweis

Kurzbeschreibungen zu den Werkzeug-Parametern finden sich in der Bedienoberfläche.

Weitere Informationen siehe:

Literatur:

Funktionshandbuch Grundfunktionen; Werkzeugkorrektur (W1)

5.5.7 Verkettungsvorschrift

Die Längenkorrekturen Geometrie, Verschleiß und Basismaß können jeweils für die linke und rechte Scheibenkorrektur verkettet werden, d. h. werden die Längenkorrekturen für die linke Schneide geändert, so werden die Werte automatisch auch für die rechte Schneide eingetragen und umgekehrt.

Literatur

Funktionshandbuch Erweiterungsfunktionen; Schleifen (W4)

5.6 Werkzeugkorrektur-Aufruf (D)

Funktion

Den 1 bis 8 (bei aktiver WZV 12) Schneiden eines Werkzeugs können verschiedene Werkzeugkorrekturdatensätze zugeordnet werden (z. B. unterschiedliche Korrekturwerte für die linke und rechte Schneide bei einem Einstechmeißel).

Die Aktivierung der Korrekturdaten (u. a. die Daten für die Werkzeuglängenkorrektur) einer speziellen Schneide erfolgt durch Aufruf der D-Nummer. Bei Programmierung von D0 sind die Korrekturen für das Werkzeug unwirksam.

Eine Werkzeugradiuskorrektur muss zusätzlich durch G41 / G42 eingeschaltet werden.

Hinweis

Werkzeuglängenkorrekturen wirken, wenn die D-Nummer programmiert ist. Wird keine D-Nummer programmiert, ist bei einem Werkzeugwechsel die über Maschinendatum definierte Standardeinstellung aktiv (→ siehe Angaben des Maschinenherstellers).

Syntax

Aktivierung eines Werkzeugkorrekturdatensatzes:

D<Nummer>

Aktivierung der Werkzeugradiuskorrektur:

G41 ...

G42 ...

Deaktivierung der Werkzeugkorrekturen:

D0

G40

Bedeutung

D: Befehl zur Aktivierung eines Korrekturdatensatzes für das aktive Werkzeug
Die Werkzeuglängenkorrektur wird mit dem ersten programmierten Verfahren der zugehörigen Längenkorrekturachse herausgefahren.

Achtung:

Eine Werkzeuglängenkorrektur wirkt auch ohne D-Programmierung, wenn für den Werkzeugwechsel die automatische Aktivierung einer Werkzeugschneide projiziert ist (→ siehe Angaben des Maschinenherstellers).

<Nummer>: Über den Parameter <Nummer> wird der zu aktivierende Werkzeugkorrekturdatensatz angegeben.

Die Art der D-Programmierung ist abhängig von der Projektierung der Maschine (siehe Absatz "Art der D-Programmierung").

Wertebereich: 0 - 32000

D0: Befehl zur Deaktivierung des Korrekturdatensatzes für das aktive Werkzeug

G41:	Befehl zum Einschalten der Werkzeugradiuskorrektur mit Bearbeitungsrichtung links von der Kontur
G42:	Befehl zum Einschalten der Werkzeugradiuskorrektur mit Bearbeitungsrichtung rechts von der Kontur
G40:	Befehl zum Ausschalten der Werkzeugradiuskorrektur

Hinweis

Die Werkzeugradiuskorrektur ist ausführlich beschrieben im Kapitel "Werkzeugradiuskorrekturen".

Art der D-Programmierung

Die Art der D-Programmierung wird über Maschinendatum festgelegt.

Es gibt folgende Möglichkeiten:

- D-Nummer = Schneidenummer

Zu jedem Werkzeug T<Nummer> (ohne WZV) bzw. T="Name" (mit WZV) existieren D-Nummern von 1 bis max. 12. Diese D-Nummern sind direkt den Schneiden von Werkzeugen zugeordnet. Zu jeder D-Nummer (= Schneidenummer) gehört ein Korrekturdatensatz (\$TC_DPx[t,d]).

- Freie Wahl von D-Nummern

Die D-Nummern können den Schneidenummern eines Werkzeugs frei zugeordnet werden. Die Obergrenze der verwendbaren D-Nummern ist durch ein Maschinendatum festgelegt.

- Absolute D-Nummer ohne Bezug zur T-Nummer

Bei Systemen ohne Werkzeugverwaltung ist eine Unabhängigkeit der D-Nummer zur T-Nummer wählbar. Den Bezug von T-Nummer, Schneide und Korrektur über D-Nummer legt der Anwender fest. Der Bereich der D-Nummern liegt zwischen 1 und 32000.

Literatur:

Funktionshandbuch Grundfunktionen; Werkzeugkorrektur (W1)

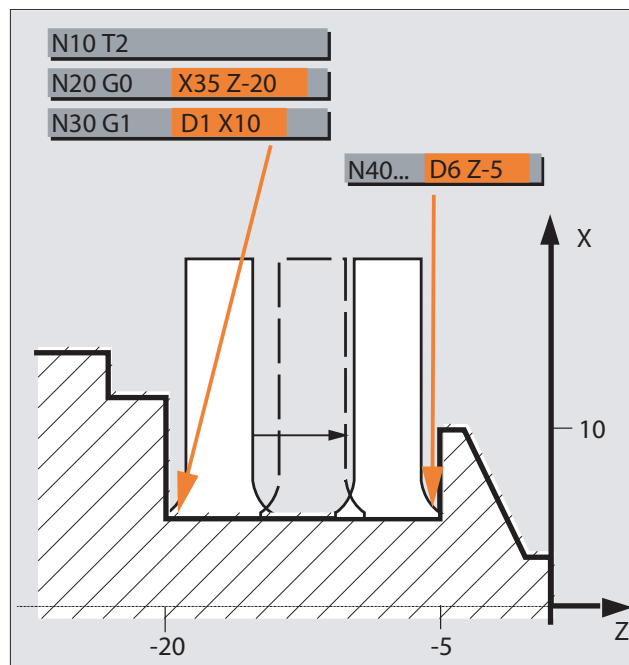
Funktionshandbuch Werkzeugverwaltung; Kapitel: "Varianten von D-Nummer-Zuordnungen"

Beispiele

Beispiel 1: Werkzeugwechsel mit T-Befehl (Drehen)

Programmcode	Kommentar
N10 T1 D1	; Werkzeug T1 einwechseln und den Werkzeugkorrekturdatensatz D1 von T1 aktivieren.
N11 G0 X... Z...	; Die Längenkorrekturen werden herausgefahren.
N50 T4 D2	; Werkzeug T4 einwechseln und den Werkzeugkorrekturdatensatz D2 von T4 aktivieren.
...	
N70 G0 Z... D1	; Andere Schneide D1 für das Werkzeug T4 aktivieren.

Beispiel 2: Unterschiedliche Korrekturwerte für die linke und rechte Schneide bei einem Einstechmeißel



5.7 Änderung der Werkzeugkorrekturdaten

Wirksamkeit

Eine Änderung der Werkzeugkorrekturdaten wird nach erneuter T- oder D-Programmierung wirksam.

Werkzeugkorrekturdaten sofort wirksam setzen

Über das folgende Maschinendatum kann festgelegt werden, dass eingegebene Werkzeugkorrekturdaten sofort wirksam gesetzt werden:

MD9440 \$MM_ACTIVATE_SEL_USER

 GEFAHR

Wenn MD9440 gesetzt ist, dann werden Werkzeugkorrekturen, die sich aus Änderungen von Werkzeugkorrekturdaten während des Teileprogramm-Stopps ergeben, mit dem Fortsetzen des Teileprogramms herausgefahren.

5.8 Programmierbarer Werkzeugkorrektur-Offset (TOFFL, TOFF, TOFFR)

Funktion

Mit den Befehlen TOFFL/TOFF und TOFFR hat der Anwender die Möglichkeit, die effektive Werkzeuglänge bzw. den effektiven Werkzeugradius im NC-Programm zu modifizieren, ohne die im Korrekturspeicher abgelegten Werkzeugkorrekturdaten zu verändern.

Mit dem Programmende werden diese programmierten Offsets wieder gelöscht.

Werkzeuglängen-Offset

Programmierte Werkzeuglängen-Offsets werden abhängig von der Art der Programmierung entweder den im Korrekturspeicher abgelegten Werkzeuglängenkomponenten L1, L2 und L3 (TOFFL) oder den Geometrieachsen (TOFF) zugeordnet. Entsprechend werden die programmierten Offsets bei einem Ebenenwechsel (G17/G18/G19 ↔ G17/G18/G19) behandelt:

- Sind die Offset-Werte den Werkzeuglängenkomponenten zugeordnet, werden die Richtungen, in welchen die programmierten Offsets wirken, entsprechend getauscht.
- Sind die Offset-Werte den Geometrieachsen zugeordnet, beeinflusst ein Ebenenwechsel die Zuordnung in Bezug auf die Koordinatenachsen nicht.

Werkzeugradius-Offset

Für die Programmierung eines Werkzeugradius-Offset steht der Befehl TOFFR zur Verfügung.

Syntax

Werkzeuglängen-Offset:

```
TOFFL=<Wert>  
TOFFL[1]=<Wert>  
TOFFL[2]=<Wert>  
TOFFL[3]=<Wert>  
TOFF [<Geometrieachse>]=<Wert>
```

Werkzeugradius-Offset:

```
TOFFR=<Wert>
```

Bedeutung

TOFFL:	<p>Befehl zur Korrektur der effektiven Werkzeuglänge TOFFL kann mit oder ohne Index programmiert werden:</p> <ul style="list-style-type: none"> • ohne Index: TOFFL= <p style="margin-left: 20px;">Der programmierte Offset-Wert wirkt in der Richtung, in der auch die im Korrekturspeicher abgelegte Werkzeuglängenkomponente L1 wirkt.</p> • mit Index: TOFFL [1] =, TOFFL [2] = bzw. TOFFL [3] = <p style="margin-left: 20px;">Der programmierte Offset-Wert wirkt in der Richtung, in der auch die im Korrekturspeicher abgelegte Werkzeuglängenkomponente L1, L2 bzw. L3 wirkt.</p> <p>Die Befehle TOFFL und TOFFL [1] sind in ihrer Wirkung identisch.</p> <p>Hinweis: Wie die Werkzeuglängen-Korrekturwerte in den Achsen verrechnet werden, bestimmen der Werkzeugtyp und die aktuelle Arbeitsebene (G17 / G18 / G19).</p>
TOFF:	<p>Befehl zur Korrektur der Werkzeuglänge in der Komponente parallel zu der angegebenen Geometrieachse TOFF wirkt in Richtung der Werkzeuglängenkomponente, die bei nicht gedrehtem Werkzeug (orientierbarer Werkzeugträger bzw. Orientierungstransformation) parallel zu der im Index angegebenen <Geometrieachse> wirkt.</p> <p>Hinweis: Ein Frame beeinflusst die Zuordnung der programmierten Werte zu den Werkzeuglängenkomponenten nicht, d. h. für die Zuordnung der Werkzeuglängenkomponenten zu den Geometrieachsen wird nicht das Werkstückkoordinatensystem (WKS), sondern das Werkzeugkoordinatensystem in Werkzeuggrundstellung zugrunde gelegt.</p>
<Geometrieachse>:	Bezeichner der Geometrieachse
TOFFR:	<p>Befehl zur Korrektur des effektiven Werkzeugradius TOFFR verändert den effektiven Werkzeugradius bei aktiver Werkzeugradiuskorrektur um den programmierten Offset-Wert.</p>
<Wert>:	<p>Offset-Wert für die Werkzeuglänge bzw. -radius Typ: REAL</p>

Hinweis

Der TOFFR-Befehl hat fast die gleiche Wirkung wie der OFFN-Befehl (siehe " Werkzeugradiuskorrektur (G40, G41, G42, OFFN) [Seite 277] "). Ein Unterschied ergibt sich lediglich bei aktiver Mantelkurventransformation (TRACYL) und aktiver Nutwandkorrektur. In diesem Fall \leq wirkt OFFN mit negativem Vorzeichen auf den Werkzeugradius, TOFFR dagegen mit positivem Vorzeichen.

OFFN und TOFFR können gleichzeitig wirksam sein. Sie wirken dann in der Regel additiv (außer bei Nutwandkorrektur).

Weitere Syntaxregeln

- Die Werkzeuglänge kann in allen drei Komponenten gleichzeitig verändert werden. Es dürfen in einem Satz aber nicht gleichzeitig Befehle der Gruppe TOFFL/TOFFL [1 . . 3] einerseits und der Gruppe TOFF [<Geometrieachse>] andererseits verwendet werden.
Ebenso dürfen in einem Satz nicht gleichzeitig TOFFL und TOFFL [1] geschrieben werden.
- Werden in einem Satz nicht alle drei Werkzeuglängenkomponenten programmiert, so bleiben die nicht programmierten Komponenten unverändert. Dadurch ist es möglich, Korrekturen für mehrere Komponenten satzweise aufzubauen. Dies gilt jedoch nur, solange die Werkzeugkomponenten entweder nur mit TOFFL oder nur mit TOFF modifiziert werden. Ein Wechsel der Programmierart von TOFFL nach TOFF oder umgekehrt löscht zunächst alle evtl. zuvor programmierten Werkzeuglängen-Offsets (siehe Beispiel 3).

Randbedingungen

- Auswertung von Settingdaten**

Bei der Zuordnung der programmierten Offset-Werte zu den Werkzeuglängenkomponenten werden folgende Settingdaten ausgewertet:

SD42940 \$SC_TOOL_LENGTH_CONST (Wechsel der Werkzeuglängenkomponenten bei Ebenenwechsel)

SD42950 \$SC_TOOL_LENGTH_TYPE (Zuordnung der Werkzeuglängenkompensation unabhängig vom Werkzeugtyp)

Haben diese Settingdaten gültige Werte ungleich 0, dann haben diese Vorrang vor dem Inhalt der G-Code-Gruppe 6 (Ebenenwahl G17 - G19) bzw. dem in den Werkzeugdaten enthaltenen Werkzeugtyp (\$TC_DP1[<T-Nr.>, <D-Nr.>]), d. h. diese Settingdaten beeinflussen die Bewertung der Offsets in gleicher Weise wie die Werkzeuglängenkomponenten L1 bis L3.

- Werkzeugwechsel**

Alle Offset-Werte bleiben bei einem Werkzeugwechsel (Schneidenwechsel) erhalten, d. h. sie werden bei dem neuen Werkzeug (der neuen Schneide) ebenfalls wirksam.

Beispiele

Beispiel 1: Positiver Werkzeuglängen-Offset

Das aktive Werkzeug sei ein Bohrer mit der Länge L1 = 100 mm.

Die aktive Ebene sei G17, d. h. der Bohrer zeigt in Z-Richtung.

Die effektive Bohrerlänge soll um 1mm verlängert werden. Für die Programmierung dieses Werkzeuglängen-Offsets stehen folgende Varianten zur Verfügung:

TOFFL=1

oder

TOFFL [1] =1

oder

TOFF [Z] =1

Beispiel 2: Negativer Werkzeuglängen-Offset

Das aktive Werkzeug sei ein Bohrer mit der Länge $L1 = 100$ mm.

Die aktive Ebene sei G18, d. h. der Bohrer zeigt in Y-Richtung.

Die effektive Bohrerlänge soll um 1mm verkürzt werden. Für die Programmierung dieses Werkzeuglängen-Offsets stehen folgende Varianten zur Verfügung:

TOFFL=-1

oder

TOFFL[1] = -1

oder

TOFF[Y] = 1

Beispiel 3: Wechsel der Programmierart von TOFFL nach TOFF

Das aktive Werkzeug sei ein Fräswerkzeug. Die aktive Ebene sei G17.

Programmcode	Kommentar
N10 TOFFL[1]=3 TOFFL[3]=5	; Wirksame Offsets: L1=3, L2=0, L3=5
N20 TOFFL[2]=4	; Wirksame Offsets: L1=3, L2=4, L3=5
N30 TOFF[Z]=1.3	; Wirksame Offsets: L1=0, L2=0, L3=1.3

Beispiel 4: Ebenenwechsel

Programmcode	Kommentar
N10 \$TC_DP1[1,1]=120	
N20 \$TC_DP3[1,1]=100	; Werkzeuglänge L1=100mm
N30 T1 D1 G17	
N40 TOFF[Z]=1.0	; Offset in Z-Richtung (entspricht L1 bei G17).
N50 G0 X0 Y0 Z0	; Maschinenachseposition X0 Y0 Z101
N60 G18 G0 X0 Y0 Z0	; Maschinenachseposition X0 Y100 Z1
N70 G17	
N80 TOFFL=1.0	; Offset in L1-Richtung (entspricht Z bei G17).
N90 G0 X0 Y0 Z0	; Maschinenachseposition X0 Y0 Z101.
N100 G18 G0 X0 Y0 Z0	; Maschinenachseposition X0 Y101 Z0.

In diesem Beispiel bleibt beim Wechsel nach G18 im Satz N60 der Offset von 1 mm in der Z-Achse erhalten, die effektive Werkzeuglänge in der Y-Achse ist die unveränderte Werkzeuglänge von 100mm.

Im Satz N100 wirkt der Offset beim Wechsel nach G18 dagegen in der Y-Achse, weil er bei der Programmierung der Werkzeuglänge L1 zugeordnet wurde, und diese Längskomponente bei G18 in der Y-Achse wirkt.

Weitere Informationen

Anwendungen

Die Funktion "Programmierbarer Werkzeugkorrektur-Offset" ist speziell für Kugelfräser und Fräser mit Eckenradien interessant, da diese im CAM-System oft auf Kugelmitte statt auf Kugelspitze berechnet werden. Bei der Messung des Werkzeugs wird aber in der Regel die Werkzeugspitze vermessen und als Werkzeuglänge im Korrekturspeicher hinterlegt.

Systemvariablen zum Lesen der aktuellen Offset-Werte

Die aktuell wirksamen Offsets können mit den folgenden Systemvariablen gelesen werden:

Systemvariable		Bedeutung
\$P_TOFFL [<n>]	mit $0 \leq n \leq 3$	Liest den aktuellen Offset-Wert von TOFFL (bei $n = 0$) bzw. TOFFL[1...3] (bei $n = 1, 2, 3$) im Vorlaufkontext.
\$P_TOFF [<Geometrieachse>]		Liest den aktuellen Offset-Wert von TOFF [<Geometrieachse>] im Vorlaufkontext.
\$P_TOFFR		Liest den aktuellen Offset-Wert von TOFFR im Vorlaufkontext.
\$AC_TOFFL [<n>]	mit $0 \leq n \leq 3$	Liest den aktuellen Offset-Wert von TOFFL (bei $n = 0$) bzw. TOFFL[1...3] (bei $n = 1, 2, 3$) im Hauptlaufkontext (Synchronaktionen).
\$AC_TOFF [<Geometrieachse>]		Liest den aktuellen Offset-Wert von TOFF [<Geometrieachse>] im Hauptlaufkontext (Synchronaktionen).
\$AC_TOFFR		Liest den aktuellen Offset-Wert von TOFFR im Hauptlaufkontext (Synchronaktionen).

Hinweis

Die Systemvariablen \$AC_TOFFL, \$AC_TOFF und AC_TOFFR lösen beim Lesen aus dem Vorlaufkontext (NC-Programm) einen automatischen Vorlaufstopp aus.

Spindelbewegung

6.1 Spindeldrehzahl (S), Spindeldrehrichtung (M3, M4, M5)

Funktion

Die Angaben Spindeldrehzahl und -drehrichtung versetzen die Spindel in eine Drehbewegung und schaffen die Voraussetzung für die spanabhebende Bearbeitung.

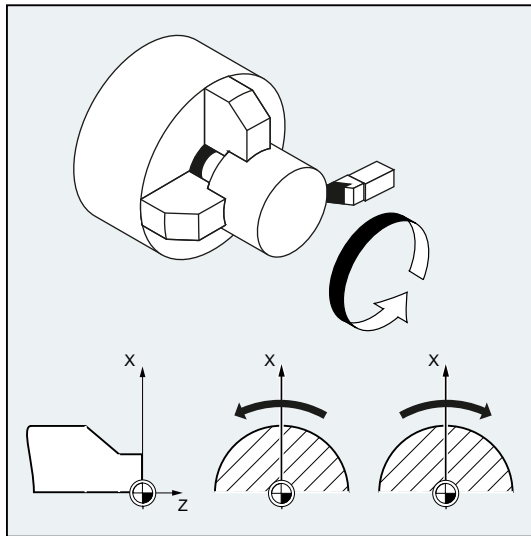


Bild 6-1 Spindelbewegung beim Drehen

Neben der Hauptspindel können weitere Spindeln vorhanden sein (z. B. bei Drehmaschinen die Gegenspindel oder ein angetriebenes Werkzeug). In der Regel wird die Hauptspindel per Maschinendatum als Masterspindel deklariert. Diese Zuweisung kann per NC-Befehl geändert werden.

Syntax

S... / S<n>=...

M3 / M<n>=3

M4 / M<n>=4

M5 / M<n>=5

```

| SETMS (<n>)
| ...
| SETMS

```

Bedeutung

S...	Spindeldrehzahl in Umdrehungen/min für die Masterspindel
S<n>= . . . :	Spindeldrehzahl in Umdrehungen/min für Spindel <n>
	Hinweis: Die mit S0=... angegebene Drehzahl gilt für die Masterspindel.
M3:	Spindeldrehrichtung rechts für Masterspindel
M<n>=3:	Spindeldrehrichtung rechts für Spindel <n>
M4:	Spindeldrehrichtung links für Masterspindel
M<n>=4:	Spindeldrehrichtung links für Spindel <n>
M5:	Spindel-Halt für Masterspindel
M<n>=5:	Spindel-Halt für Spindel <n>
SETMS (<n>):	Spindel <n> soll als Masterspindel gelten
SETMS:	SETMS ohne Spindelangabe schaltet auf die projektierte Masterspindel zurück

Hinweis

Pro NC-Satz dürfen maximal 3 S-Werte programmiert werden, z. B.:

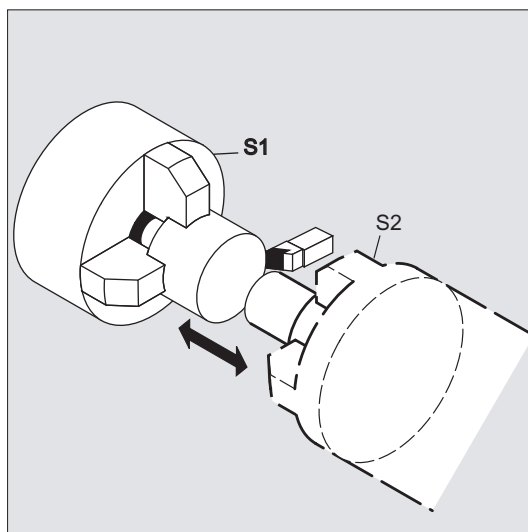
S . . . S2= . . . S3= . . .

Hinweis

SETMS muss in einem eigenen Satz stehen.

Beispiel

S1 ist Masterspindel, S2 ist zweite Arbeitsspindel. Das Drehteil soll von 2 Seiten bearbeitet werden. Hierfür ist eine Aufteilung der Arbeitsschritte notwendig. Nach dem Abstechen nimmt die Synchronvorrichtung (S2) das Werkstück für die abstichseitige Bearbeitung auf. Hierzu wird diese Spindel S2 als Masterspindel definiert, für sie gilt dann G95.



Programmcode	Kommentar
N10 S300 M3	; Drehzahl und Drehrichtung für Antriebsspindel = voreingestellte Masterspindel.
...	; Bearbeitung der rechten Werkstückseite.
N100 SETMS(2)	; S2 ist jetzt Masterspindel.
N110 S400 G95 F...	; Drehzahl für neue Masterspindel.
...	; Bearbeitung der linken Werkstückseite.
N160 SETMS	; Zurückschalten auf Masterspindel S1.

Weitere Informationen

Interpretation des S-Werts bei der Masterspindel

Ist in der G-Funktionsgruppe 1 (modal wirksame Bewegungsbefehle) die Funktion G331 oder G332 aktiv, wird der programmierte S-Wert immer als Drehzahl in Umdrehungen/min interpretiert. Andernfalls ist die Interpretation des S-Werts abhängig von der G-Funktionsgruppe 15 (Vorschubtyp): Bei aktivem G96, G961 oder G962 wird der S-Wert als konstante Schnittgeschwindigkeit in m/min interpretiert, in allen anderen Fällen als Drehzahl in Umdrehungen/min.

Bei einem Wechsel von G96/G961/G962 auf G331/G332 wird der Wert der konstanten Schnittgeschwindigkeit auf Null gesetzt, bei einem Wechsel von G331/G332 auf eine Funktion innerhalb der G-Funktionsgruppe 1 ungleich G331/G332 wird der Drehzahlwert auf Null gesetzt. Die betreffenden S-Werte müssen bei Bedarf neu programmiert werden.

Voreingestellte M-Befehle M3, M4, M5

In einem Satz mit Achsbefehlen werden die Funktionen M3, M4, M5 eingeschaltet **bevor** die Achsbewegungen starten (Grundeinstellung der Steuerung).

Beispiel:

Programmcode	Kommentar
N10 G1 F500 X70 Y20 S270 M3	; Die Spindel läuft auf 270 U/min hoch, dann werden die Bewegungen in X und Y ausgeführt.
N100 G0 Z150 M5	; Spindel-Halt vor der Rückzugsbewegung in Z.

Hinweis

Über Maschinendatum ist einstellbar, ob die Achsbewegungen erst nach Spindelhochlauf auf Solldrehzahl bzw. Spindelstopp ausgeführt werden oder ob sofort nach den programmierten Schaltvorgängen verfahren wird.

Arbeiten mit mehreren Spindeln

In einem Kanal können gleichzeitig 5 Spindeln vorhanden sein (Masterspindel plus 4 zusätzliche Spindeln).

Eine Spindel wird per Maschinendatum als **Masterspindel** definiert. Für diese Spindel gelten spezielle Funktionen wie z. B. Gewindeschneiden, Gewindebohren, Umdrehungsvorschub, Verweilzeit. Für die übrigen Spindeln (z. B. eine zweite Arbeitsspindel und ein angetriebenes Werkzeug) müssen bei Drehzahl und Drehrichtung/Spindelstopp die entsprechenden Nummern angegeben werden.

Beispiel:

Programmcode	Kommentar
N10 S300 M3 S2=780 M2=4	; Masterspindel: 300 U/min, Rechtslauf 2.Spindel: 780 U/min, Linkslauf

Programmierbares Umschalten der Masterspindel

Über den Befehl `SETMS (<n>)` kann im NC-Programm jede Spindel als Masterspindel definiert werden. `SETMS` muss in einem eigenen Satz stehen.

Beispiel:

Programmcode	Kommentar
N10 SETMS(2)	; Spindel 2 ist jetzt Masterspindel.

Hinweis

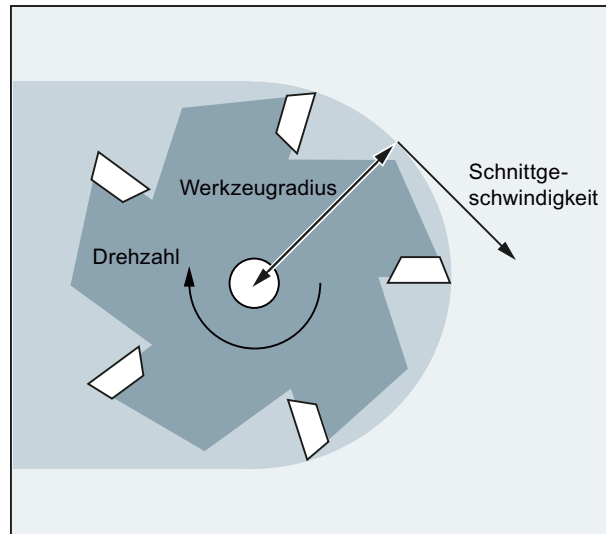
Für die neu deklarierte Masterspindel gelten jetzt die mit `S . . .` angegebene Drehzahl sowie die mit `M3, M4, M5` programmierten Funktionen.

Mit `SETMS` ohne Spindelangabe wird auf die im Maschinendatum festgelegte Masterspindel zurückgeschaltet.

6.2 Schnittgeschwindigkeit (SVC)

Funktion

Alternativ zur Spindeldrehzahl kann bei Fräsbearbeitungen auch die in der Praxis gebräuchlichere Werkzeug-Schnittgeschwindigkeit programmiert werden:



Über den Radius des aktiven Werkzeugs berechnet die Steuerung aus der programmierten Werkzeug-Schnittgeschwindigkeit die wirksame Spindeldrehzahl:

$$S = (SVC * 1000) / (R_{WKZ} * 2\pi)$$

mit: S: Spindeldrehzahl in U/min
SVC: Schnittgeschwindigkeit in m/min bzw. ft/min
R_{WKZ}: Radius des aktiven Werkzeugs in mm

Der Werkzeugtyp (\$TC_DP1) des aktiven Werkzeugs wird nicht berücksichtigt.

Die programmierte Schnittgeschwindigkeit ist unabhängig vom Bahnvorschub F sowie der G-Funktionsgruppe 15. Drehrichtung und Spindelstart erfolgt über M3 bzw. M4, Spindel-Stopp über M5.

Eine Änderung der Werkzeugradiusdaten im Korrekturspeicher wird mit der nächsten Werkzeugkorrekturanwahl bzw. der nächsten Aktualisierung der aktiven Korrekturdaten wirksam.

Werkzeugwechsel und An-/Abwahl eines Werkzeugkorrekturdatensatzes führen zu einer Neuberechnung der wirksamen Spindeldrehzahl.

Voraussetzungen

Die Programmierung der Schnittgeschwindigkeit erfordert:

- die geometrischen Verhältnisse eines rotierenden Werkzeugs (Fräs- oder Bohrwerkzeug)
- einen aktiven Werkzeugkorrekturdatensatz

Syntax

SVC [<n>] =<Wert>

Hinweis

Im Satz mit SVC muss der Werkzeugradius bekannt sein, d. h. ein entsprechendes Werkzeug inklusive Werkzeugkorrekturdatensatz aktiv bzw. im Satz angewählt sein. Die Reihenfolge von SVC und T/D-Anwahl bei Programmierung im gleichen Satz ist beliebig.

Bedeutung

SVC: Schnittgeschwindigkeit

[<n>]: Nummer der Spindel

Mit dieser Adresserweiterung wird angegeben, für welche Spindel die programmierte Schnittgeschwindigkeit wirksam sein soll. Ohne Adresserweiterung bezieht sich die Angabe immer auf die aktuelle Masterspindel.

Hinweis:

Für jede Spindel kann eine eigene Schnittgeschwindigkeit vorgegeben werden.

Hinweis:

Die Programmierung von SVC ohne Adresserweiterung setzt voraus, dass die Masterspindel das aktive Werkzeug besitzt. Bei Wechsel der Masterspindel muss der Anwender ein entsprechendes Werkzeug anwählen.

Maßeinheit: m/min bzw. ft/min (abhängig von G700/G710)

Hinweis

Wechsel zwischen SVC und S

Ein Wechsel zwischen SVC- und S-Programmierung ist beliebig möglich, auch bei drehender Spindel. Der jeweils nicht aktive Wert wird gelöscht.

Hinweis

Maximale Werkzeugdrehzahl

Über die Systemvariable \$TC_TP_MAX_VELO[<T-Nummer>] kann eine maximale Werkzeugdrehzahl (Spindeldrehzahl) vorgegeben werden.

Wenn keine Drehzahlgrenze definiert ist, dann findet keine Überwachung statt.

Hinweis

Die Programmierung von SVC ist nicht möglich bei aktivem:

- G96/G961/G962
- SUG
- SPOS/SPOSA/M19
- M70

Umgekehrt führt die Programmierung eines dieser Befehle zur Abwahl von SVC.

Hinweis

Die z. B. per CAD-Systemen generierten Werkzeugbahnen von "Normwerkzeugen", welche bereits den Werkzeugradius berücksichtigen und nur die Differenz zum Normwerkzeug im Schneidenradius enthalten, werden im Zusammenhang mit der SVC-Programmierung nicht unterstützt.

Beispiele

Für alle Beispiele soll gelten: Werkzeughalter = Spindel (für Fräsen Standard)

Beispiel 1: Fräser mit Radius 6 mm

Programmcode	Kommentar
N10 G0 X10 T1 D1	; Anwahl Fräs Werkzeug mit z.B. \$TC_DP6[1,1] = 6 (WZ-Radius = 6 mm)
N20 SVC=100 M3	; Schnittgeschwindigkeit = 100 m/min ? Resultierende Spindeldrehzahl: $S = (100 \text{ m/min} * 1000) / (6,0 \text{ mm} * 2 * 3,14) = 2653,93 \text{ U/min}$
N30 G1 X50 G95 FZ=0.03	; SVC und Zahnvorschub
...	

Beispiel 2: WZ-Anwahl und SVC im gleichen Satz

Programmcode	Kommentar
N10 G0 X20	
N20 T1 D1 SVC=100	; Werkzeug- und Korrekturdatensatz-Anwahl zusammen mit SVC im Satz (Reihenfolge beliebig).
N30 X30 M3	; Spindelstart mit Drehrichtung rechts, Schnittgeschwindigkeit 100 m/min
N40 G1 X20 F0.3 G95	; SVC und Umdrehungsvorschub

Beispiel 3: Schnittgeschwindigkeiten für zwei Spindeln vorgeben

Programmcode	Kommentar
N10 SVC[3]=100 M6 T1 D1	
N20 SVC[5]=200	; Der Werkzeugradius der aktiven Werkzeugkorrektur ist für beide Spindeln gleich, die wirksame Drehzahl ist für Spindel 3 und Spindel 5 unterschiedlich.

Beispiel 4:

Annahmen:

Master bzgl. Werkzeugwechsel wird durch die Toolholder bestimmt:

MD20124 \$MC_TOOL_MANAGEMENT_TOOLHOLDER > 1

Beim Werkzeugwechsel wird die alte Werkzeugkorrektur beibehalten und erst mit der Programmierung von D wird eine Werkzeugkorrektur des neuen Werkzeugs aktiv:

MD20270 \$MC_CUTTING_EDGE_DEFAULT = - 2

Programmcode	Kommentar
N10 \$TC_MPP1[9998,1]=2	; Magazinplatz ist Werkzeughalter
N11 \$TC_MPP5[9998,1]=1	; Magazinplatz ist Werkzeughalter 1
N12 \$TC_MPP_SP[9998,1]=3	; Werkzeughalter 1 ist der Spindel 3 zugeordnet
N20 \$TC_MPP1[9998,2]=2	; Magazinplatz ist Werkzeughalter
N21 \$TC_MPP5[9998,2]=4	; Magazinplatz ist Werkzeughalter 4
N22 \$TC_MPP_SP[9998,2]=6	; Werkzeughalter 4 ist der Spindel 6 zugeordnet
N30 \$TC_TP2[2]="WZ2"	
N31 \$TC_DP6[2,1]=5.0	; Radius = 5,0 mm von T2, Korrektur D1
N40 \$TC_TP2[8]="WZ8"	
N41 \$TC_DP6[8,1]=9.0	; Radius = 9,0 mm von T8, Korrektur D1
N42 \$TC_DP6[8,4]=7.0	; Radius = 7,0 mm von T8, Korrektur D4
...	
N100 SETMTH(1)	; Masterwerkzeughalternummer setzen
N110 T="WZ2" M6 D1	; Werkzeug T2 wird eingewechselt und Korrektur D1 aktiviert.
N120 G1 G94 F1000 M3=3 SVC=100	; $S3 = (100 \text{ m/min} * 1000) / (5,0 \text{ mm} * 2 * 3,14) = 3184,71 \text{ U/min}$
N130 SETMTH(4)	; Masterwerkzeughalternummer setzen
N140 T="WZ8"	; Entspricht T8="WZ8"
N150 M6	; Entspricht M4=6 Werkzeug "WZ8" kommt auf Mastertoolholder, aber wegen MD20270=-2 bleibt alte Werkzeugkorrektur aktiv.
N160 SVC=50	; $S3 = (50 \text{ m/min} * 1000) / (5,0 \text{ mm} * 2 * 3,14) = 1592,36 \text{ U/min}$ Korrektur von Werkzeughalter 1 ist noch aktiv und dieser ist Spindel 3 zugeordnet.
N170 D4	Korrektur D4 von neuem Werkzeug "WZ8" wird aktiv (auf Werkzeughalter 4).
N180 SVC=300	; $S6 = (300 \text{ m/min} * 1000) / (7,0 \text{ mm} * 2 * 3,14) = 6824,39 \text{ U/min}$ Spindel 6 ist Werkzeughalter 4 zugeordnet.

Beispiel 5:

Annahmen:

Spindeln sind zugleich Werkzeughalter:

MD20124 \$MC_TOOL_MANAGEMENT_TOOLHOLDER = 0

Bei Werkzeugwechsel wird automatisch Werkzeugkorrekturdatensatz D4 angewählt:

MD20270 \$MC_CUTTING_EDGE_DEFAULT = 4

Programmcode	Kommentar
N10 \$TC_MPP1[9998,1]=2	; Magazinplatz ist Werkzeughalter
N11 \$TC_MPP5[9998,1]=1	; Magazinplatz ist Werkzeughalter 1 = Spindel 1
N20 \$TC_MPP1[9998,2]=2	; Magazinplatz ist Werkzeughalter
N21 \$TC_MPP5[9998,2]=3	; Magazinplatz ist Werkzeughalter 3 = Spindel 3
N30 \$TC_TP2[2]="WZ2"	
N31 \$TC_DP6[2,1]=5.0	; Radius = 5,0 mm von T2, Korrektur D1
N40 \$TC_TP2[8]="WZ8"	
N41 \$TC_DP6[8,1]=9.0	; Radius = 9,0 mm von T8, Korrektur D1
N42 \$TC_DP6[8,4]=7.0	; Radius = 7,0 mm von T8, Korrektur D4
...	
N100 SETMS(1)	; Spindel 1 = Masterspindel
N110 T="WZ2" M6 D1	; Werkzeug T2 wird eingewechselt und Korrektur D1 aktiviert.
N120 G1 G94 F1000 M3 SVC=100	; $S1 = (100 \text{ m/min} * 1000) / (5,0 \text{ mm} * 2 * 3,14) = 3184,71 \text{ U/min}$
N200 SETMS(3)	; Spindel 3 = Masterspindel
N210 M4 SVC=150	; $S3 = (150 \text{ m/min} * 1000) / (5,0 \text{ mm} * 2 * 3,14) = 4777,07 \text{ U/min}$ Bezieht sich auf die Werkzeugkorrektur D1 von T="WZ2", S1 dreht mit alter Drehzahl weiter.
N220 T="WZ8"	; Entspricht T8="WZ8"
N230 M4 SVC=200	; $S3 = (200 \text{ m/min} * 1000) / (5,0 \text{ mm} * 2 * 3,14) = 6369,43 \text{ U/min}$ Bezieht sich auf die Werkzeugkorrektur D1 von T="WZ2".
N240 M6	; Entspricht M3=6 Werkzeug "WZ8" kommt auf Masterspindel, die Werkzeugkorrektur D4 des neuen Werkzeugs wird aktiv.
N250 SVC=50	; $S3 = (50 \text{ m/min} * 1000) / (7,0 \text{ mm} * 2 * 3,14) = 1137,40 \text{ U/min}$ Korrektur D4 auf Masterspindel ist aktiv.
N260 D1	; Korrektur D1 von neuem Werkzeug "WZ8" aktiv.
N270 SVC[1]=300	; $S1 = (300 \text{ m/min} * 1000) / (9,0 \text{ mm} * 2 * 3,14) = 5307,86 \text{ U/min}$ $S3 = (50 \text{ m/min} * 1000) / (9,0 \text{ mm} * 2 * 3,14) = 884,64 \text{ U/min}$
...	

Weitere Informationen

Werkzeugradius

Folgende Werkzeugkorrekturdaten (des aktiven Werkzeugs) tragen zum Werkzeugradius bei:

- \$TC_DP6 (Radius- Geometrie)
- \$TC_DP15 (Radius - Verschleiß)
- \$TC_SCPx6 (Korrektur zu \$TC_DP6)
- \$TC_ECPx6 (Korrektur zu \$TC_DP6)

Nicht berücksichtigt werden:

- Online-Radiuskorrekturen
- Aufmaß zur programmierten Kontur (OFFN)

Werkzeugradiuskorrektur (G41/G42)

Werkzeugradiuskorrektur (G41/G42) und SVC beziehen sich beide auf den Werkzeugradius, sind aber funktionell entkoppelt und unabhängig voneinander.

Gewindebohren ohne Ausgleichfutter (G331, G332)

Die Programmierung von SVC ist auch in Verbindung mit G331 bzw. G332 möglich.

Synchronaktionen

Die Vorgabe von SVC aus Synchronaktionen ist nicht möglich.

Schnittgeschwindigkeit und Spindeldrehzahl-Programmierungsvariante lesen

Die Schnittgeschwindigkeit einer Spindel und die Drehzahl-Programmierungsvariante (Spindeldrehzahl *S* oder Schnittgeschwindigkeit *SVC*) können über Systemvariablen gelesen werden:

- Mit Vorlauf-Stopp im Teileprogramm über die Systemvariablen:

<code>\$AC_SVC[<n>]</code>	Schnittgeschwindigkeit, die bei der Aufbereitung des aktuellen Hauptlaufsatzes für die Spindel mit Nummer <n> wirksam war.
----------------------------------	--

<code>\$AC_S_TYPE[<n>]</code>	Spindeldrehzahl-Programmierungsvariante, die bei der Aufbereitung des aktuellen Hauptlaufsatzes für die Spindel mit Nummer <n> wirksam war.
-------------------------------------	---

Wert:	Bedeutung:
--------------	-------------------

1	Spindeldrehzahl <i>S</i> in U/min
---	-----------------------------------

2	Schnittgeschwindigkeit <i>SVC</i> in m/min bzw. ft/min
---	--

- Ohne Vorlauf-Stopp im Teileprogramm über die Systemvariablen:

<code>\$P_SVC[<n>]</code>	Programmierte Schnittgeschwindigkeit für Spindel <n>
---------------------------------	--

<code>\$P_S_TYPE[<n>]</code>	Programmierte Spindeldrehzahl-Programmierungsvariante für Spindel <n>
------------------------------------	---

Wert:	Bedeutung:
--------------	-------------------

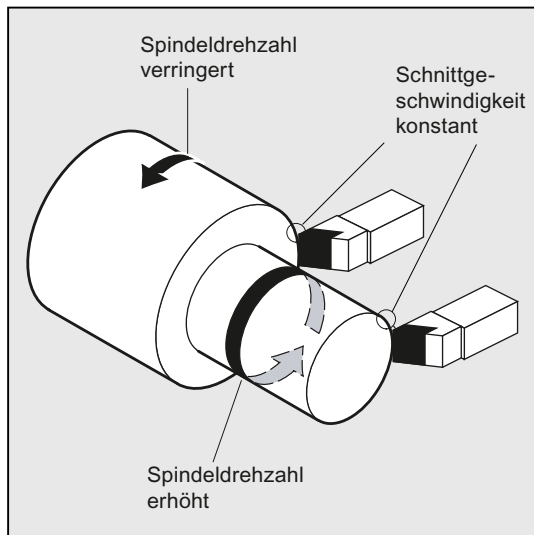
1	Spindeldrehzahl <i>S</i> in U/min
---	-----------------------------------

2	Schnittgeschwindigkeit <i>SVC</i> in m/min bzw. ft/min
---	--

6.3 Konstante Schnittgeschwindigkeit (G96/G961/G962, G97/G971/G972, G973, LIMS, SCC)

Funktion

Bei eingeschalteter Funktion "Konstante Schnittgeschwindigkeit" wird, abhängig vom jeweiligen Werkstückdurchmesser, die Spindeldrehzahl so verändert, dass die Schnittgeschwindigkeit S in m/min bzw. ft/min an der Werkzeugschneide konstant bleibt.



Daraus ergeben sich folgende Vorteile:

- gleichmäßige Drehbilder und damit eine hohe Oberflächenqualität
- werkzeugschonende Bearbeitung

Syntax

Konstante Schnittgeschwindigkeit für die Masterspindel ein-/ausschalten:

```
G96/G961/G962 S...  
...  
G97/G971/G972/G973
```

Drehzahlbegrenzung für die Masterspindel:

```
LIMS=<Wert>  
LIMS [<Spindel>]=<Wert>
```

Andere Bezugsachse für G96/G961/G962:

```
SCC [<Achse>]
```

Hinweis

SCC [<Achse>] kann getrennt oder zusammen mit G96/G961/G962 programmiert werden.

Bedeutung

G96:	Konstante Schnittgeschwindigkeit mit Vorschubtyp G95: EIN Mit G96 wird automatisch G95 eingeschaltet. Falls G95 vorher noch nicht eingeschaltet war, muss bei Aufruf von G96 ein neuer Vorschubwert F . . . angegeben werden.
G961:	Konstante Schnittgeschwindigkeit mit Vorschubtyp G94: EIN
G962:	Konstante Schnittgeschwindigkeit mit Vorschubtyp G94 oder G95: EIN
	Hinweis: Informationen bezüglich G94 und G95 siehe " Vorschub (G93, G94, G95, F, FGROU, FL, FGREF) [Seite 109]"
S . . . :	Zusammen mit G96, G961 bzw. G962 wird S . . . nicht als Spindeldrehzahl sondern als Schnittgeschwindigkeit interpretiert. Die Schnittgeschwindigkeit wirkt immer auf die Masterspindel. Einheit: m/min (bei G71/G710) bzw. feet/min (bei G70/G700) Wertebereich: 0,1 m/min ... 9999 9999,9 m/min
G97:	Konstante Schnittgeschwindigkeit ausschalten mit Vorschubtyp G95 Nach G97 (oder G971) wird S . . . wieder als Spindeldrehzahl in Umdrehungen/min interpretiert. Falls keine neue Spindeldrehzahl angegeben ist, wird die zuletzt durch G96 (bzw. G961) eingestellte Drehzahl beibehalten.
G971:	Konstante Schnittgeschwindigkeit ausschalten mit Vorschubtyp G94
G972:	Konstante Schnittgeschwindigkeit ausschalten mit Vorschubtyp G94 oder G95
G973:	Konstante Schnittgeschwindigkeit ausschalten ohne Aktivierung der Spindeldrehzahlbegrenzung
LIMS:	Drehzahlbegrenzung für die Masterspindel (nur wirksam bei aktivem G96/G961/G97) Bei Maschinen mit umschaltbaren Masterspindeln können in einem Satz für bis zu 4 Spindeln Begrenzungen mit unterschiedlichen Werten programmiert werden. <Spindel>: Nummer der Spindel <Wert>: Spindeldrehzahlbergrenze in Umdrehungen/min
SCC:	Bei aktiver Funktion G96/G961/G962 kann mit SCC[<Achse>] eine beliebige Geometrieachse als Bezugsachse zugeordnet werden.

Hinweis

Bei Erstanwahl von G96/G961/G962 muss eine konstante Schnittgeschwindigkeit S . . . eingegeben werden, bei Wiederanwahl von G96/G961/G962 ist die Angabe optional.

Hinweis

Die mit LIMS programmierte Drehzahlbegrenzung darf die mit G26 programmierte oder über Settingdaten festgelegte Grenzdrehzahl nicht überschreiten.

Hinweis

Die Bezugsachse für G96/G961/G962 muss zum Programmierzeitpunkt von SCC [<Achse>] eine im Kanal bekannte Geometrieachse sein. Die Programmierung von SCC [<Achse>] ist auch bei aktivem G96/G961/G962 möglich.

Beispiele

Beispiel 1: Konstante Schnittgeschwindigkeit mit Drehzahlbegrenzung einschalten

Programmcode	Kommentar
N10 SETMS(3)	
N20 G96 S100 LIMS=2500	; Konstante Schnittgeschwindigkeit = 100 m/min, Max. Drehzahl = 2500 U/min
...	
N60 G96 G90 X0 Z10 F8 S100 LIMS=444	; Max. Drehzahl = 444 U/min

Beispiel 2: Drehzahlbegrenzung für 4 Spindeln vorgeben

Die Drehzahlbegrenzungen werden für die Spindel 1 (Masterspindel) und die Spindeln 2, 3 und 4 festgelegt:

Programmcode	
N10 LIMS=300 LIMS[2]=450 LIMS[3]=800 LIMS[4]=1500	
...	

Beispiel 3: Zuordnung einer Y-Achse bei einer Planbearbeitung mit X-Achse

Programmcode	Kommentar
N10 G18 LIMS=3000 T1 D1	; Drehzahlbegrenzung auf 3000 U/min
N20 G0 X100 Z200	
N30 Z100	
N40 G96 S20 M3	; Konstante Schnittgeschwindigkeit = 20 m/min, ist abhängig von der X-Achse.
N50 G0 X80	
N60 G1 F1.2 X34	; Planbearbeitung in X mit 1,2 mm/Umdrehung.
N70 G0 G94 X100	
N80 Z80	
N100 T2 D1	
N110 G96 S40 SCC[Y]	; Y-Achse wird G96 zugeordnet und G96 aktiviert (ist in einem Satz möglich). Konstante Schnittgeschwindigkeit = 40 m/min, ist abhängig von der Y-Achse.
...	
N140 Y30	
N150 G01 F1.2 Y=27	; Einstechen in Y, Vorschub F = 1,2 mm/Umdrehungen.
N160 G97	; Konstante Schnittgeschwindigkeit aus.
N170 G0 Y100	

Weitere Informationen

Berechnung der Spindeldrehzahl

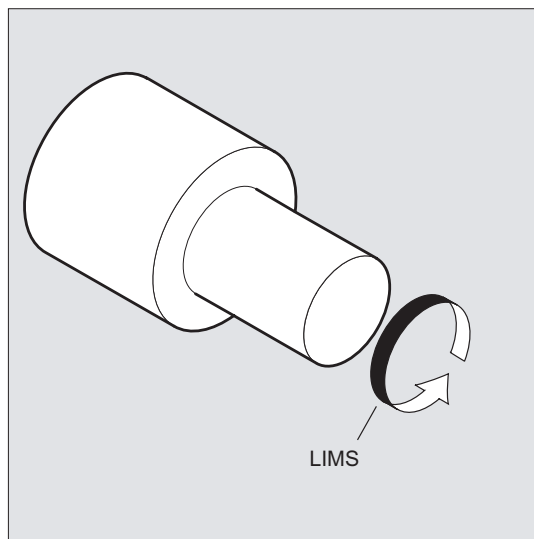
Basis für die Berechnung der Spindeldrehzahl aus der programmierten Schnittgeschwindigkeit ist die ENS-Position der Planachse (Radius).

Hinweis

Frames zwischen WKS und ENS (z. B. programmierbare Frames wie SCALE, TRANS oder ROT) werden bei der Berechnung der Spindeldrehzahl berücksichtigt und können eine Drehzahländerung bewirken (z. B. wenn sich bei SCALE der wirksame Durchmesser ändert).

Drehzahlbegrenzung LIMS

Falls ein Werkstück mit großen Durchmesserunterschieden zu bearbeiten ist, empfiehlt sich die Angabe einer Spindeldrehzahlbegrenzung mit LIMS (maximale Spindeldrehzahl). Hierdurch lassen sich bei kleinen Durchmessern unzulässig hohe Drehzahlen ausschließen. LIMS ist nur wirksam bei aktivem G96, G961 und G97. Bei G971 wirkt LIMS nicht.



Hinweis

Beim Einwechseln des Satzes in den Hauptlauf werden alle programmierten Werte in die Settingdaten übernommen.

Konstante Schnittgeschwindigkeit ausschalten (G97/G971/G973)

Nach G97/G971 interpretiert die Steuerung einen S-Wert wieder als Spindeldrehzahl in Umdrehungen/min. Falls Sie keine neue Spindeldrehzahl angeben, wird die zuletzt bei G96/G961 eingestellte Drehzahl beibehalten.

Die Funktion G96/G961 kann auch mit G94 oder G95 ausgeschaltet werden. In diesem Fall gilt die zuletzt programmierte Drehzahl S . . . für den weiteren Bearbeitungsablauf.

G97 kann ohne vorheriges G96 programmiert werden. Die Funktion wirkt dann wie G95, zusätzlich kann LIMS programmiert werden.

Mit G973 kann die konstante Schnittgeschwindigkeit ausgeschaltet werden, ohne dass eine Spindeldrehzahlbegrenzung aktiviert wird.

Hinweis

Die Planachse muss über Maschinendatum definiert sein.

Fahren im Eilgang G0

Beim Fahren im Eilgang G0 werden keine Drehzahländerungen vorgenommen.

Ausnahme:

Wird die Kontur im Eilgang angefahren und der nächste NC-Satz enthält einen Bahnbefehl G1/G2/G3/..., dann stellt sich bereits im Anfahrsatz G0 die Drehzahl für den nächsten Bahnbefehl ein.

Andere Bezugsachse für G96/G961/G962

Bei aktiver Funktion G96/G961/G962 kann mit SCC [<Achse>] eine beliebige Geometrieachse als Bezugsachse zugeordnet werden. Ändert sich die Bezugsachse und damit die Bezugsposition der Werkzeugspitze (TCP - Tool Center Point) für die konstante Schnittgeschwindigkeit, wird die resultierende Spindeldrehzahl über die eingestellte Brems- bzw. Beschleunigungsrampe angefahren.

Achstausch der zugeordneten Kanalachse

Die Eigenschaft Bezugsachse für G96/G961/G962 ist immer einer Geometrieachse zugeordnet. Bei Achstausch der zugeordneten Kanalachse bleibt die Eigenschaft Bezugsachse für G96/G961/G962 im alten Kanal.

Ein Geometrieachstausch beeinflusst die Zuordnung Geometrieachse zur konstanten Schnittgeschwindigkeit nicht. Verändert ein Geometrieachstausch die TCP-Bezugsposition für G96/G961/G962, so fährt die Spindel über Rampe die neue Drehzahl an.

Wird durch Geometrieachstausch keine neue Kanalachse zugeordnet (z. B. GEOAX (0, X)), so wird die Spindeldrehzahl entsprechend G97 eingefroren.

Beispiele für Geometrieachstausch mit Zuordnungen der Bezugsachse:

Programmcode	Kommentar
N05 G95 F0.1	
N10 GEOAX(1,X1)	; Kanalachse X1 wird zur ersten Geoachse.
N20 SCC[X]	; Erste Geoachse (X) wird zur Bezugsachse für G96/G961/G962.
N30 GEOAX(1,X2)	; Kanalachse X2 wird zur ersten Geoachse.
N40 G96 M3 S20	; Bezugsachse für G96 ist Kanalachse X2.

Programmcode	Kommentar
N05 G95 F0.1	
N10 GEOAX(1,X1)	; Kanalachse X1 wird zur ersten Geoachse.
N20 SCC[X1]	; X1 und implizit die erste Geoachse (X) wird zur Bezugsachse für G96/G961/G962.
N30 GEOAX(1,X2)	; Kanalachse X2 wird zur ersten Geoachse.
N40 G96 M3 S20	; Bezugsachse für G96 ist X2 bzw. X, kein Alarm.

Programmcode	Kommentar
N05 G95 F0.1	
N10 GEOAX(1,X2)	; Kanalachse X2 wird zur ersten Geoachse.
N20 SCC[X1]	; X1 ist keine Geoachse, Alarm.

Programmcode	Kommentar
N05 G0 Z50	
N10 X35 Y30	
N15 SCC[X]	; Bezugsachse für G96/G961/G962 ist X.
N20 G96 M3 S20	; Konstante Schnittgeschwindigkeit mit 10 mm/min ein.
N25 G1 F1.5 X20	; Planbearbeitung in X mit 1,5 mm/Umdrehung.
N30 G0 Z51	
N35 SCC[Y]	; Bezugsachse für G96 ist Y, Reduzierung Spindeldrehzahl (Y30).
N40 G1 F1.2 Y25	; Planbearbeitung in Y mit 1,2 mm/Umdrehung.

Literatur:

Funktionshandbuch Grundfunktionen; Planachsen (P1) und Vorschübe (V1)

6.4 Konstante Scheibenumfangsgeschwindigkeit (GWPSON, GWPSOF)

Funktion

Durch die Funktion "Konstante Scheibenumfangsgeschwindigkeit (SUG)" wird die Drehzahl einer Schleifscheibe so eingestellt, dass sich unter Berücksichtigung des aktuellen Radius eine gleichbleibende Scheibenumfangsgeschwindigkeit ergibt.

Syntax

```
GWPSON (<T-Nr. >)
GWPSOF (<T-Nr. >)
S.../S<n>=...
```

Bedeutung

GWPSON:	Konstante Scheibenumfangsgeschwindigkeit anwählen
GWPSOF:	Konstante Scheibenumfangsgeschwindigkeit abwählen
<T-Nr. >:	Angabe der T-Nummer nur notwendig, wenn das Werkzeug mit dieser T-Nummer nicht aktiv ist.
S...:	Umfangsgeschwindigkeit in m/s oder ft/s für die Masterspindel
S<n>=...:	Umfangsgeschwindigkeit in m/s oder ft/s für Spindel <n>
Hinweis:	Die mit S0=... angegebene Umfangsgeschwindigkeit gilt für die Masterspindel.

Hinweis

Eine Scheibenumfangsgeschwindigkeit kann nur für Schleifwerkzeuge (Typ 400 - 499) programmiert werden.

Beispiel

Für die Schleifwerkzeuge T1 und T5 soll konstante Scheibenumfangsgeschwindigkeit gelten. T1 ist das aktive Werkzeug.

Programmcode	Kommentar
N20 T1 D1	; T1 und D1 anwählen.
N25 S1=1000 M1=3	; 1000 Umdr./min für Spindel 1
N30 S2=1500 M2=3	; 1500 Umdr./min für Spindel 2
...	
N40 GWPSON	; SUG-Anwahl für aktives Werkzeug.
N45 S1=60	; SUG für aktives Werkzeug auf 60 m/s setzen.
...	
N50 GWPSON(5)	; SUG-Anwahl für Werkzeug 5 (Spindel 2).
N55 S2=40	; SUG für Spindel 2 auf 40 m/s setzen.

Programmcode	Kommentar
...	
N60 GWPSOF	; SUG für aktives Werkzeug ausschalten.
N65 GWPSOF(5)	; SUG für Werkzeug 5 (Spindel 2) ausschalten.

Weitere Informationen

Werkzeugspezifische Parameter

Um die Funktion "Konstante Umfangsgeschwindigkeit" aktivieren zu können, müssen die werkzeugspezifischen Schleifdaten \$TC_TPG1, \$TC_TPG8 und \$TC_TPG9 entsprechend gesetzt werden. Bei eingeschalteter SUG werden auch Online-Korrekturwerte (= Verschleißparameter; vgl. "Schleifspezifische Werkzeugüberwachung im Teileprogramm TMON, TMOF" bzw. PUTFTOC, PUTFTOCF) bei der Drehzahländerung berücksichtigt!

SUG anwählen: GWPSON, SUG programmieren

Nach Anwahl der SUG mit GWPSON wird jeder nachfolgende S-Wert für diese Spindel als Scheibenumfangsgeschwindigkeit interpretiert.

Die Anwahl der SUG mit GWPSON führt nicht zur automatischen Aktivierung der Werkzeuglängenkorrektur oder Werkzeugüberwachung.

Die SUG kann für mehrere Spindeln eines Kanals mit jeweils unterschiedlichen Werkzeugnummern gleichzeitig aktiv sein.

Soll für eine Spindel, für die SUG bereits aktiv ist, SUG mit einem neuen Werkzeug angewählt werden, so muss die aktive SUG zuerst mit GWPSOF abgewählt werden.

SUG ausschalten: GWPSOF

Bei Abwahl der SUG mit GWPSOF wird die zuletzt ermittelte Drehzahl als Sollwert beibehalten.

Bei Teileprogrammende oder Reset wird die SUG-Programmierung zurückgesetzt.

Aktive SUG abfragen: \$P_GWPS[<Spindel-Nr.>]

Mit dieser Systemvariablen kann vom Teileprogramm aus abgefragt werden, ob die SUG für eine bestimmte Spindel aktiv ist.

TRUE: SUG ist **eingeschaltet**.


FALSE: SUG ist **ausgeschaltet**.

6.5 Programmierbare Spindeldrehzahlbegrenzung (G25, G26)

Funktion

Die in Maschinen- und Settingdaten festgelegten minimalen und maximalen Spindeldrehzahlen können per Teileprogrammbehl verändert werden.

Programmierte Spindeldrehzahlbegrenzungen sind für alle Spindeln des Kanals möglich.

 VORSICHT
Eine mit G25 oder G26 programmierte Spindeldrehzahlbegrenzung überschreibt die Grenzdrehzahlen in den Settingdaten und bleibt somit auch über das Programm-Ende hinaus gespeichert.

Syntax

G25 S... S1=... S2=...

G26 S... S1=... S2=...

Bedeutung

G25: **Untere** Spindeldrehzahlbegrenzung

G26: **Obere** Spindeldrehzahlbegrenzung

S... S1=... S2=... : Minimale bzw. maximale Spindeldrehzahl(en)

Hinweis:

Pro Satz dürfen maximal drei Spindeldrehzahlbegrenzungen programmiert werden.

Wertebereich: 0.1 ... 9999 9999.9 U/min

Beispiel

Programmcode	Kommentar
N10 G26 S1400 S2=350 S3=600	; Obere Grenzdrehzahl für Masterspindel, Spindel 2 und Spindel 3.

Vorschubregelung

7.1 Vorschub (G93, G94, G95, F, FGROUP, FL, FGREF)

Funktion

Mit diesen Befehlen werden im NC-Programm die Vorschubgeschwindigkeiten für alle an der Bearbeitungsfolge beteiligten Achsen eingestellt.

Syntax

```
G93/G94/G95
F...
FGROUP (<Achse1>, <Achse2>, ...)
FGREF [<Rundachse>] = <Bezugsradius>
FL [<Achse>] = <Wert>
```

Bedeutung

G93:	Zeitreziproker Vorschub (in 1/min)
G94:	Linearevorschub (in mm/min, inch/min oder Grad/min)
G95:	Umdrehungsvorschub (in mm/Umdrehung bzw. inch/Umdrehung) G95 bezieht sich auf die Umdrehungen der Masterspindel (in der Regel die Frässpindel oder die Hauptspindel der Drehmaschine)
F...:	Vorschubgeschwindigkeit der an der Bewegung beteiligten Geometrieachsen Es gilt die mit G93 / G94 / G95 eingestellte Einheit.
FGROUP:	Für alle unter FGROUP angegebenen Achsen (Geometrieachsen/ Rundachsen) gilt die unter F programmierte Vorschubgeschwindigkeit
FGREF:	Mit FGREF wird für jede der unter FGROUP angegebenen Rundachsen der effektive Radius (<Bezugsradius>) programmiert
FL:	Grenzgeschwindigkeit für Synchron-/Bahnachsen Es gilt die mit G94 eingestellte Einheit. Pro Achse (Kanalachse, Geometrieachse oder Orientierungsachse) kann ein FL-Wert programmiert werden.
<Achse>:	Als Achsbezeichner sind die des Basiskoordinatensystems zu verwenden (Kanalachsen, Geometrieachsen).

Beispiele

Beispiel 1: Wirkungsweise von FGROU

Das folgende Beispiel soll die Wirkung von FGROU auf den Bahnweg und Bahnvorschub verdeutlichen. Die Variable \$AC_TIME enthält die Zeit vom Satzanfang in Sekunden. Sie ist nur in Synchronaktionen verwendbar.

Programmcode	Kommentar
N100 G0 X0 A0	
N110 FGROU(X,A)	
N120 G91 G1 G710 F100	; Vorschub= 100mm/min bzw. 100Grad/min
N130 DO \$R1=\$AC_TIME	
N140 X10	; Vorschub= 100mm/min, Bahnweg= 10mm, R1= ca.6s
N150 DO \$R2=\$AC_TIME	
N160 X10 A10	; Vorschub= 100mm/min, Bahnweg= 14.14mm, R2= ca.8s
N170 DO \$R3=\$AC_TIME	
N180 A10	; Vorschub= 100Grad/min, Bahnweg= 10Grad, R3= ca.6s
N190 DO \$R4=\$AC_TIME	
N200 X0.001 A10	; Vorschub= 100mm/min, Bahnweg= 10mm, R4= ca.6s
N210 G700 F100	; Vorschub= 2540mm/min bzw. 100Grad/min
N220 DO \$R5=\$AC_TIME	
N230 X10	; Vorschub= 2540mm/min, Bahnweg= 254mm, R5= ca.6s
N240 DO \$R6=\$AC_TIME	
N250 X10 A10	; Vorschub= 2540mm/min, Bahnweg= 254,2mm, R6= ca.6s
N260 DO \$R7=\$AC_TIME	
N270 A10	; Vorschub= 100Grad/min, Bahnweg= 10Grad, R7= ca.6s
N280 DO \$R8=\$AC_TIME	
N290 X0.001 A10	; Vorschub= 2540mm/min, Bahnweg= 10mm, R8= ca.0.288s
N300 FGREF[A]=360/(2*\$PI)	; 1 Grad = 1 inch über den effektiven Radius einstellen.
N310 DO \$R9=\$AC_TIME	
N320 X0.001 A10	; Vorschub= 2540mm/min, Bahnweg= 254mm, R9= ca.6s
N330 M30	

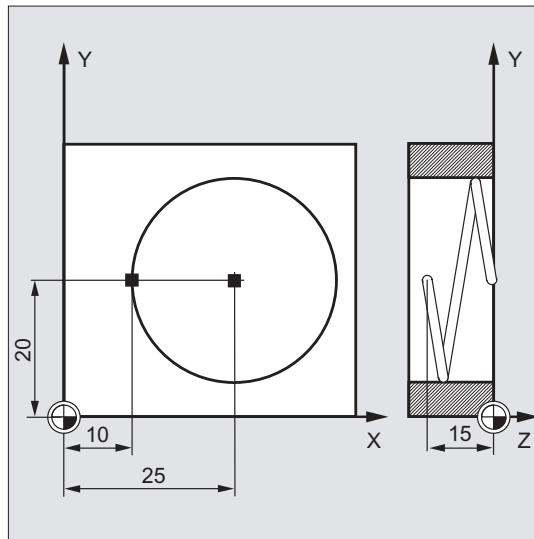
Beispiel 2: Synchronachsen mit Grenzgeschwindigkeit FL verfahren

Die Bahngeschwindigkeit der Bahnachsen wird reduziert, falls die Synchronachse Z die Grenzgeschwindigkeit erreicht.

Programmcode
N10 G0 X0 Y0
N20 FGROU(X)
N30 G1 X1000 Y1000 G94 F1000 FL[Y]=500
N40 Z-50

Beispiel 3: Schraubenlinieninterpolation

Die Bahnachsen X und Y fahren mit programmiertem Vorschub, die Zustellachse Z ist Synchronachse.

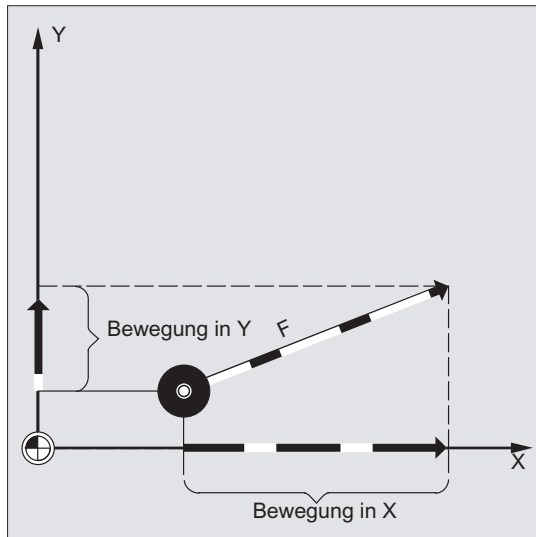


Programmcode	Kommentar
N10 G17 G94 G1 Z0 F500	; Zustellen des Werkzeugs.
N20 X10 Y20	; Anfahren der Startposition.
N25 FGROU(X,Y)	; Achsen X/Y sind Bahnachsen, Z ist Synchronachse.
N30 G2 X10 Y20 Z-15 I15 J0 F1000 FL[Z]=200	; Auf der Kreisbahn gilt Vorschub 1000 mm/min, in Z-Richtung wird synchron verfahren.
...	
N100 FL[Z]=\$MA_AX_VELO_LIMIT[0,Z]	; Durch Lesen der Geschwindigkeit aus dem MD wird die Grenzggeschwindigkeit abgewählt, der Wert aus dem MD gelesen.
N110 M30	; Programmende.

Weitere Informationen

Vorschubgeschwindigkeit für Bahnachsen (F)

Im Regelfall setzt sich der Bahnvorschub aus den einzelnen Geschwindigkeitskomponenten aller an der Bewegung beteiligten Geometrieachsen zusammen und bezieht sich auf den Fräsermittelpunkt bzw. auf die Werkzeugspitze des Drehstahls.



Die Vorschubgeschwindigkeit wird unter der Adresse *F* angegeben. Je nach Voreinstellung in den Maschinendaten gelten die über *G*-Befehle festgelegten Maßeinheiten in mm oder inch.

Pro NC-Satz darf ein *F*-Wert programmiert werden. Die Einheit der Vorschubgeschwindigkeit wird über einen der *G*-Befehle *G93*/*G94*/*G95* festgelegt. Der Vorschub *F* wirkt nur auf Bahnachsen und gilt solange, bis ein neuer Vorschubwert programmiert wird. Nach der Adresse *F* sind Trennzeichen zulässig.

Beispiele:

*F*100 oder *F* 100

F.5

F=2*FEED

Vorschubart (G93/G94/G95)

Die *G*-Befehle *G93*, *G94* und *G95* sind modal wirksam. Wird zwischen *G93*, *G94* und *G95* umgeschaltet, so ist der Bahnvorschubwert erneut zu programmieren. Für die Bearbeitung mit Rundachsen kann der Vorschub auch in Grad/min angegeben werden.

Zeitreziproker Vorschub (G93)

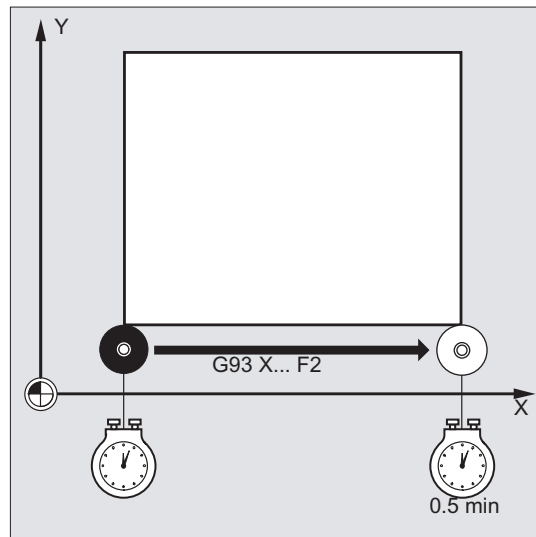
Der zeitreziproke Vorschub gibt die Zeitdauer für das Abfahren eines Satzes an.

Einheit: 1/min

Beispiel:

N10 G93 G01 X100 F2

Bedeutet: der programmierte Bahnweg wird in 0,5 min abgefahren.

**Hinweis**

Falls die Bahn­längen von Satz zu Satz sehr unterschiedlich sind, sollte bei G93 in jedem Satz ein neuer F-Wert bestimmt werden. Für die Bearbeitung mit Rundachsen kann der Vorschub auch in Grad/min angegeben werden.

Vorschub für Synchronachsen

Der unter der Adresse F programmierte Vorschub gilt für alle im Satz programmierten Bahnachsen, jedoch nicht für Synchronachsen. Die Synchronachsen werden so gesteuert, dass sie für ihren Weg die gleiche Zeit benötigen wie die Bahnachsen und alle Achsen ihren Endpunkt zur gleichen Zeit erreichen.

Grenzgeschwindigkeit für Synchronachsen (FL)

Mit dem Befehl FL kann für Synchronachsen eine Grenzgeschwindigkeit programmiert werden. Falls kein FL programmiert wird, gilt die Eilganggeschwindigkeit. Abgewählt wird FL durch MD-Zuweisung (MD36200 \$MA_AX_VELO_LIMIT).

Bahnachse als Synchronachse verfahren (FGROU)

Mit FGROU wird festgelegt, ob eine Bahnachse mit Bahnvorschub oder als Synchronachse verfahren werden soll. Bei der Schraubenlinieninterpolation kann z. B. festgelegt werden, dass nur zwei Geometrieachsen X und Y mit programmiertem Vorschub verfahren werden sollen. Die Zustellachse Z wäre dann Synchronachse.

Beispiel: FGROU (X, Y)

FGROU ändern

Eine Änderung der mit FGROU getroffenen Einstellung ist möglich:

1. durch erneute Programmierung von FGROU: z. B. FGROU (X, Y, Z)
2. durch Programmierung von FGROU ohne Achsangabe: FGROU ()

Nach FGROU () gilt der im Maschinendatum eingestellte Grundzustand. Geometrieachsen fahren jetzt wieder im Bahnachsverbund.

Hinweis

Achsbezeichner bei FGROU müssen Kanalachsamen sein.

Maßeinheiten für den Vorschub F

Mit den G-Befehlen G700 und G710 wird zusätzlich zu den geometrischen Angaben auch das Maßsystem für die Vorschübe F definiert, d. h.:

- bei G700: [inch/min]
- bei G710: [mm/min]

Hinweis

Durch G70/G71 werden Vorschubangaben **nicht** beeinflusst.

Maßeinheit für Synchronachsen mit Grenzgeschwindigkeit FL

Die für F per G-Befehl G700/G710 eingestellte Maßeinheit gilt auch für FL.

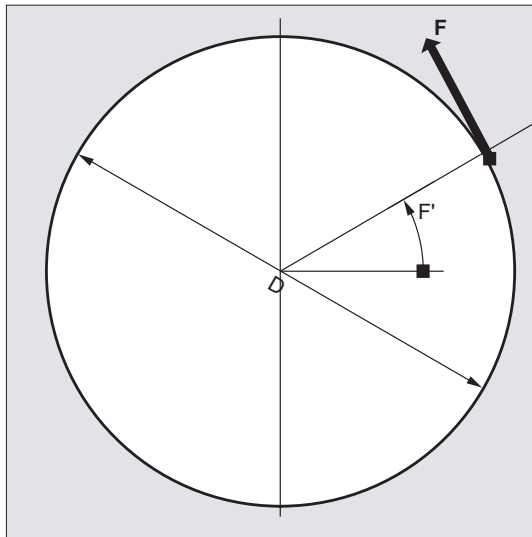
Maßeinheit für Rund- und Linearachsen

Für Linear- und Rundachsen, die über `FGROUP` miteinander verbunden sind und gemeinsam eine Bahn fahren, gilt der Vorschub in der Maßeinheit der Linearachsen. Je nach Voreinstellung mit `G94/G95` in mm/min oder inch/min bzw. mm/Umdrehung oder inch/Umdrehung.

Die Tangentialgeschwindigkeit der Rundachse in mm/min oder inch/min errechnet sich nach der Formel:

$$F[\text{mm/min}] = F'[\text{Grad/min}] * \pi * D[\text{mm}] / 360[\text{Grad}]$$

mit: F: Tangentialgeschwindigkeit
 F': Winkelgeschwindigkeit
 π : Kreiskonstante
 D: Durchmesser



Rundachsen mit Bahngeschwindigkeit F verfahren (FGRF)

Für Bearbeitungsvorgänge, bei denen das Werkzeug oder das Werkstück oder beide von einer Rundachse bewegt werden, soll der wirksame Bearbeitungsvorschub in gewohnter Weise als Bahnvorschub über den F-Wert programmiert werden können. Dazu muss für jede der beteiligten Rundachsen ein effektiver Radius (Bezugsradius) angegeben werden.

Die Einheit des Bezugsradius ist abhängig von der `G70/G71/G700/G710`-Einstellung.

Um zur Berechnung des Bahnvorschubs beizutragen, müssen alle mitwirkenden Achsen in den `FGROUP`-Befehl aufgenommen werden.

Um kompatibel zum Verhalten ohne FGREF-Programmierung zu bleiben, wird nach dem System-Hochlauf und bei RESET die Bewertung 1 Grad = 1 mm wirksam. Dies entspricht einem Bezugsradius von $FGREF = 360 \text{ mm} / (2\pi) = 57.296 \text{ mm}$.

Hinweis

Diese Voreinstellung ist unabhängig vom aktiven Grundsystem (MD10240 \$MN_SCALING_SYSTEM_IS_METRIC) und von der aktuell wirksamen G70/G71/G700/G710-Einstellung.

Besonderheiten:

Programmcode
N100 FGROUP(X,Y,Z,A)
N110 G1 G91 A10 F100
N120 G1 G91 A10 X0.0001 F100

Bei dieser Programmierung wird der programmierte F-Wert in N110 als Rundachsvorschub in Grad/min bewertet, während die Vorschubbewertung in N120 abhängig von der aktuell wirksamen G70/G71/G700/G710-Einstellung entweder 100 inch/min oder 100 mm/min ist.

VORSICHT
Die FGREF-Bewertung wirkt auch, wenn nur Rundachsen im Satz programmiert sind. Die gewohnte F-Wert-Interpretation als Grad/min gilt in diesem Fall nur, wenn der Radiusbezug entsprechend der FGREF-Voreinstellung ist:
<ul style="list-style-type: none">• bei G71/G710: $FGREF [A] = 57.296$• bei G70/G700: $FGREF [A] = 57.296 / 25.4$

Bezugsradius lesen

Der Wert des Bezugsradius einer Rundachse kann über Systemvariablen gelesen werden:

- In Synchronaktionen oder mit Vorlauf-Stopp im Teileprogramm über die Systemvariable:

$\$AA_FGREF[<Achse>]$ Aktueller Hauptlauf-Wert

- Ohne Vorlauf-Stopp im Teileprogramm über die Systemvariable:

$\$PA_FGREF[<Achse>]$ Programmierter Wert

Sind keine Werte programmiert, liest man in beiden Variablen für Rundachsen die Voreinstellung $360 \text{ mm} / (2\pi) = 57.296 \text{ mm}$ (entspricht 1 mm pro Grad).

Für Linearachsen liest man in beiden Variablen immer den Wert 1 mm.

Geschwindigkeitsbestimmende Bahnachsen lesen

Die an der Bahninterpolation beteiligten Achsen können über Systemvariablen gelesen werden:

- In Synchronaktionen oder mit Vorlauf-Stopp im Teileprogramm über die Systemvariablen:

`$AA_FGROUP[<Achse>]` Liefert den Wert "1", wenn die angegebene Achse per Grundeinstellung oder durch `FGROUP`-Programmierung einen Einfluss auf die Bahngeschwindigkeit im aktuellen Hauptlaufsatz hat. Wenn nicht, dann liefert die Variable den Wert "0".

`$AC_FGROUP_MASK` Liefert einen Bitschlüssel der mit `FGROUP` programmierten Kanalachsen, die zur Bahngeschwindigkeit beitragen sollen.

- Ohne Vorlauf-Stopp im Teileprogramm über die Systemvariablen:

`$PA_FGROUP[<Achse>]` Liefert den Wert "1", wenn die angegebene Achse per Grundeinstellung oder durch `FGROUP`-Programmierung einen Einfluss auf die Bahngeschwindigkeit hat. Wenn nicht, dann liefert die Variable den Wert "0".

`$P_FGROUP_MASK` Liefert einen Bitschlüssel der mit `FGROUP` programmierten Kanalachsen, die zur Bahngeschwindigkeit beitragen sollen.

Bahnbezugsfaktoren für Orientierungsachsen mit FGREF

Bei Orientierungsachsen ist die Wirkungsweise der `FGREF []`-Faktoren davon abhängig, ob die Änderung der Orientierung des Werkzeugs entweder durch Rundachs- oder Vektorinterpolation erfolgt.

Bei **Rundachsinterpolation** werden die jeweiligen `FGREF`-Faktoren der Orientierungsachsen wie bei Rundachsen einzeln als Bezugsradius für die Wege der Achsen eingerechnet.

Bei **Vektorinterpolation** wird ein effektiver `FGREF`-Faktor wirksam, der als geometrischer Mittelwert aus den einzelnen `FGREF`-Faktoren bestimmt wird:

$$FGREF[\text{effektiv}] = n\text{-te Wurzel aus } [(FGREF[A] * FGREF[B] \dots)]$$

mit:

- A: Achsbezeichner der 1. Orientierungsachse
- B: Achsbezeichner der 2. Orientierungsachse
- C: Achsbezeichner der 3. Orientierungsachse
- n: Anzahl der Orientierungsachsen

Beispiel:

Für eine Standard-5-Achs-Transformation gibt es zwei Orientierungsachsen und somit berechnet sich der effektive Faktor als Wurzel aus dem Produkt der beiden axialen Faktoren:

$$FGREF[\text{effektiv}] = \text{Quadratwurzel aus } [(FGREF[A] * FGREF[B])]$$

Hinweis

Mit dem effektiven Faktor für Orientierungsachsen `FGREF` kann somit ein Bezugspunkt auf dem Werkzeug festgelegt werden, auf den sich der programmierte Bahnvorschub bezieht.

7.2 Positionierachsen verfahren (POS, POSA, POSP, FA, WAITP, WAITMC)

Funktion

Positionierachsen werden unabhängig von Bahnachsen mit eigenem achsspezifischem Vorschub verfahren. Es gelten keine Interpolationsbefehle. Mit den Befehlen POS/POSA/POSP werden die Positionierachsen verfahren und gleichzeitig die Bewegungsabläufe koordiniert.

Typische Beispiele für Positionierachsen sind:

- Palettenzuführeinrichtungen
- Messstationen

Mit WAITP kann im NC-Programm die Stelle gekennzeichnet werden, an der so lange gewartet werden soll, bis eine in einem früheren NC-Satz unter POSA programmierte Achse ihren Endpunkt erreicht hat.

Mit WAITMC wird bei Eintreffen der angegebenen Wartemarke augenblicklich der nächste NC-Satz eingewechselt.

Syntax

POS [<Achse>]=<Position>

POSA [<Achse>]=<Position>

POSP [<Achse>]=(<Endposition>, <Teillänge>, <Modus>)

FA [<Achse>]=<Wert>

WAITP (<Achse>) ; Programmierung im eigenen NC-Satz!

WAITMC (<Wartemarke>)

Bedeutung

POS / POSA: Positionierachse auf die angegebene Position verfahren
POS und POSA haben die gleiche Funktionalität, unterscheiden sich aber im Satzwechselverhalten:


- Mit POS wird der NC-Satz erst weitergeschaltet, wenn die anzufahrende Position erreicht ist.
- Mit POSA wird der NC-Satz weitergeschaltet, auch wenn die anzufahrende Position nicht erreicht ist.

<Achse>: Name der zu verfahrenen Achse (Kanal- oder Geometrieachsbezeichner)

<Position>: Anzufahrende Achsposition

Typ: REAL

POSP:	<p>Positionierachse in Teilstücken auf die angegebene Endposition verfahren</p> <p><Endposition>: Anzufahrende Achsendposition</p> <p><Teillänge>: Länge eines Teilstücks</p> <p><Modus>: Anfahrmodus</p> <p>= 0: Für die beiden letzten Teilstücke erfolgt eine Aufteilung des verbleibenden Wegs bis zur Endposition auf zwei gleich große Reststücke (Vorbereitung).</p> <p>= 1: Die Teillänge wird so angepasst, dass die Summe aller errechneten Teillängen genau den Weg zur Endposition ergibt.</p> <p>Hinweis: POSP wird speziell für die Programmierung von Pendelbewegungen eingesetzt.</p> <p>Literatur: Programmierhandbuch Arbeitsvorbereitung; Kapitel "Pendeln"</p>
FA:	<p>Vorschub für die angegebene Positionierachse</p> <p><Achse>: Name der zu verfahrenen Achse (Kanal- oder Geometrieachsbezeichner)</p> <p><Wert>: Vorschubgeschwindigkeit</p> <p>Einheit: mm/min bzw. inch/min oder Grad/min</p> <p>Hinweis: Pro NC-Satz können maximal 5 FA-Werte programmiert werden.</p>
WAITP:	<p>Warten auf das Verfahrnde einer Positionierachse</p> <p>Mit der Abarbeitung nachfolgender Sätze wird solange gewartet, bis die angegebene und in einem früheren NC-Satz mit POSA programmierte Positionierachse ihre Endposition erreicht hat (mit Genauhalt fein).</p> <p><Achse>: Name der Achse (Kanal- oder Geometrieachsbezeichner), für die der WAITP-Befehl gelten soll</p> <p>Hinweis: Mit WAITP kann eine Achse als Pendelachse oder für das Verfahren als konkurrierende Positionsachse (durch PLC) freigegeben werden.</p>
WAITMC:	<p>Warten auf das Eintreffen der angegebenen Wartemarke</p> <p>Bei Eintreffen der Wartemarke wird sofort der nächste NC-Satz eingewechselt.</p> <p><Wartemarke>: Nummer der Wartemarke</p>

 VORSICHT
<p>Fahren mit POSA</p> <p>Wird in einem nachfolgenden Satz ein Befehl gelesen, der implizit Vorlaufstopp erzeugt, wird der nachfolgende Satz erst dann ausgeführt, wenn alle vorher aufbereiteten und gespeicherten Sätze vollständig abgearbeitet sind. Der vorherige Satz wird im Genauhalt (wie bei G9) angehalten.</p>

Beispiele

Beispiel 1: Fahren mit POSA und Zugriff auf Zustandsdaten der Maschine

Beim Zugriff auf Zustandsdaten der Maschine (\$A...) erzeugt die Steuerung internen Vorlaufstopp. Die Bearbeitung wird angehalten, bis alle vorher aufbereiteten und gespeicherten Sätze vollständig abgearbeitet sind.

Programmcode	Kommentar
N40 POSA[X]=100	
N50 IF \$AA_IM[X]==R100 GOTOF MARKE1	; Zugriff auf Zustandsdaten der Maschine.
N60 G0 Y100	
N70 WAITP(X)	
N80 MARKE1:	
N...	

Beispiel 2: Warten auf Verfahrende mit WAITP

Palettenezuführeinrichtung

Achse U: Palettenpeicher
Transport der Werkstückpalette in den Arbeitsraum

Achse V: Transfersystem zu einer Messstation, in der prozessbegleitende Stichprobenkontrollen durchgeführt werden

Programmcode	Kommentar
N10 FA[U]=100 FA[V]=100	; Achsspezifische Vorschubangaben für die einzelnen Positionierachsen U und V.
N20 POSA[V]=90 POSA[U]=100 G0 X50 Y70	; Positionier- und Bahnachsen verfahren.
N50 WAITP(U)	; Der Programmablauf wird erst fortgesetzt, wenn die Achse U die in N20 programmierte Position erreicht hat.
...	

Weitere Informationen

Fahren mit POSA

Die Satzweitschaltung bzw. der Programmablauf wird durch POSA nicht beeinflusst. Die Bewegung zum Endpunkt kann parallel zum Abarbeiten von nachfolgenden NC-Sätzen durchgeführt werden.

Fahren mit POS

Die Satzweitschaltung wird erst ausgeführt, wenn alle unter POS programmierten Achsen ihre Endpositionen erreicht haben.

Warten auf Verfahrnde mit WAITP

Nach einem WAITP gilt die Achse so lange als nicht mehr vom NC-Programm belegt, bis sie neu programmiert wird. Diese Achse kann dann durch die PLC als Positionierachse oder vom NC-Programm/PLC oder HMI als Pendelachse betrieben werden.

Satzwechsel in der Bremsrampe mit IPOBRKA und WAITMC

Eine Achse wird nur abgebremst, wenn die Wartemarke noch nicht erreicht ist, oder ein anderes Satzendekriterium den Satzwechsel verhindert. Nach einem WAITMC startet die Achse sofort durch, falls nicht ein anderes Satzendekriterium den Satzwechsel verhindert.

7.3 Lagegeregelter Spindelbetrieb (SPCON, SPCOF)

Funktion

In einigen Fällen kann es sinnvoll sein, die Spindel lagegeregelt zu betreiben, z. B. kann damit beim Gewindeschneiden mit G33 und großer Steigung eine bessere Güte erreicht werden.

Die Umschaltung in den lagegeregelten Spindelbetrieb erfolgt über den NC-Befehl SPCON.

Hinweis

SPCON benötigt max. 3 Interpolationstakte.

Syntax

SPCON / SPCON (<n>) / SPCON (<n>, <m>, ...)

...

SPCOF / SPCOF (<n>) / SPCOF (<n>, <m>, ...)

Bedeutung

SPCON: Lageregelbetrieb einschalten

Die angegebene Spindel wird von Drehzahlregelung in Lageregelung umgeschaltet.

SPCON wirkt modal und bleibt bis SPCOF erhalten.

SPCOF: Lageregelbetrieb ausschalten

Die angegebene Spindel wird von Lageregelung in Drehzahlregelung umgeschaltet.

<n>: Nummer der Spindel, die umgeschaltet werden soll.
Ohne Angabe einer Spindelnummer bezieht sich SPCON/
SPCOF auf die Masterspindel.

<n>, <m>, ...: In einem Satz können auch mehrere Spindeln mit SPCON
oder SPCOF umgeschaltet werden.

Hinweis

Die Drehzahl wird mit S... angegeben.

Für die Drehrichtungen und Spindel-Halt gelten M3, M4 und M5.

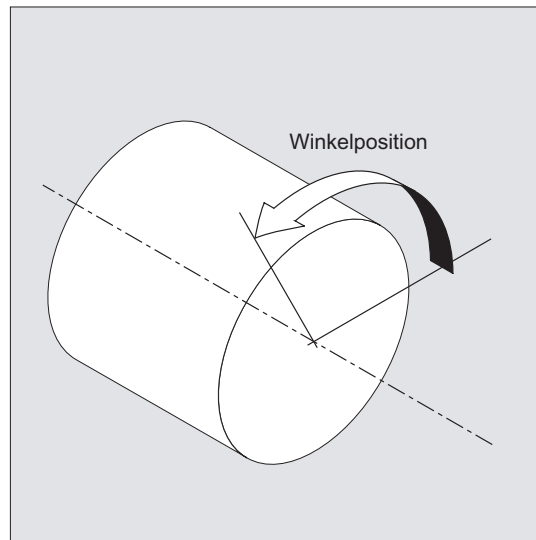
Hinweis

Bei Synchronspindel-Sollwertkopplung muss die Leitspindel lagegeregelt sein.

7.4 Spindeln positionieren (SPOS, SPOSA, M19, M70, WAITS)

Funktion

Mit SPOS, SPOSA oder M19 können Spindeln auf bestimmte Winkelstellungen positioniert werden, z. B. beim Werkzeugwechsel.



SPOS, SPOSA und M19 bewirken eine temporäre Umschaltung in den Lageregelbetrieb bis zum nächsten M3/M4/M5/M41 ... M45.

Positionieren im Achsbetrieb

Die Spindel kann auch unter ihrer im Maschinendatum bestimmten Adresse als Bahn-, Synchron- oder Positionierachse verfahren werden. Mit Angabe des Achsbezeichners befindet sich die Spindel im Achsbetrieb. Mit M70 wird die Spindel direkt in den Achsbetrieb geschaltet.

Positionierende

Das Bewegungsendekriterium beim Positionieren der Spindel ist über FINEA, CORSEA, IPOENDA oder IPOBRKA programmierbar.

Sind die Bewegungsendekriterien für alle im Satz zu bearbeitenden Spindeln bzw. Achsen und außerdem das Satzwechselkriterium für die Bahninterpolation erfüllt, so erfolgt der Satzwechsel.

Synchronisation

Um Spindelbewegungen zu synchronisieren, kann mit WAITS bis zum Erreichen der Spindelposition gewartet werden.

Voraussetzungen

Die zu positionierende Spindel muss im lagegeregelten Betrieb arbeiten können.

Syntax

Spindel positionieren:

SPOS=<Wert> / SPOS [<n>] =<Wert>

SPOSA=<Wert> / SPOSA [<n>] =<Wert>

M19 / M<n>=19

Spindel in den Achsbetrieb umschalten:

M70 / M<n>=70

Bewegungsendekriterium festlegen:

FINEA / FINEA [S<n>]

COARSEA / COARSEA [S<n>]

IPOENDA / IPOENDA [S<n>]

IPOBRKA / IPOBRKA (<Achse> [, <Zeitpunkt>]) ; Programmierung im eigenen NC-Satz!

Spindelbewegungen synchronisieren:

WAITS / WAITS (<n>, <m>) ; Programmierung im eigenen NC-Satz!

Bedeutung

SPOS / SPOSA:	<p>Spindel auf die angegebene Winkelstellung positionieren</p> <p>SPOS und SPOSA haben die gleiche Funktionalität, unterscheiden sich aber im Satzwechselverhalten:</p> <ul style="list-style-type: none"> • Mit SPOS wird der NC-Satz erst weitergeschaltet, wenn die Position erreicht ist. • Mit SPOSA wird der NC-Satz weitergeschaltet, auch wenn die Position nicht erreicht ist.
<n>:	<p>Nummer der Spindel, die positioniert werden soll.</p> <p>Ohne Angabe einer Spindelnummer oder mit Spindelnummer "0" bezieht sich SPOS bzw. SPOSA auf die Masterspindel.</p>
<Wert>:	<p>Winkelstellung, auf die die Spindel positioniert werden soll</p> <p>Einheit: Grad</p> <p>Typ: REAL</p> <p>Für die Programmierung des Positionsanfahrmodus gibt es folgende Möglichkeiten:</p> <p>=AC(<Wert>): Absolute Maßangabe Wertebereich: 0 ... 359,9999</p> <p>=IC(<Wert>): Inkrementelle Maßangabe Wertebereich: 0 ... ±99 999,999</p> <p>=DC(<Wert>): Anfahren auf direktem Weg auf Absolutwert</p> <p>=ACN(<Wert>): Absolute Maßangabe, Anfahren in negativer Richtung</p> <p>=ACP(<Wert>): Absolute Maßangabe, Anfahren in positiver Richtung</p> <p>=<Wert>: wie DC(<Wert>)</p>

- M<n>=19: Masterspindel (M19 oder M0=19) oder Spindel mit Nummer <n> (M<n>=19) auf die mit SD43240 \$SA_M19_SPOS vorgegebene Winkelstellung mit dem in SD43250 \$SA_M19_SPOSMODE vorgegebenen Positionsanfahrmodus positionieren
Der NC-Satz wird erst weitergeschaltet, wenn die Position erreicht ist.
- M<n>=70: Masterspindel (M70 oder M0=70) oder Spindel mit Nummer <n> (M<n>=70) in den Achsbetrieb umschalten
Es wird keine definierte Position angefahren. Der NC-Satz wird weitergeschaltet, wenn die Umschaltung ausgeführt wurde.
- FINEA: Bewegungsende bei Erreichen von "Genauhalt fein"
COARSEA: Bewegungsende bei Erreichen von "Genauhalt grob"
IPOENDA: Bewegungsende bei Erreichen von "Interpolator-Stopp"
S<n>: Spindel, für die das programmierte Bewegungsendekriterium wirksam sein soll
<n>: Spindelnummer
Ohne Angabe einer Spindel [S<n>] oder mit Spindelnummer "0" bezieht sich das programmierte Bewegungsendekriterium auf die Masterspindel.
- IPOBRKA: Satzwechsel in der Bremsrampe möglich
<Achse>: Kanalachsbezeichner
<Zeitpunkt>: Zeitpunkt des Satzwechsels bezogen auf die Bremsrampe
Einheit: Prozent
Wertebereich: 100 (Einsatzzeitpunkt der Bremsrampe) ... 0 (Ende der Bremsrampe)
Ohne Angabe des Parameters <Zeitpunkt> wird der aktuelle Wert des Settingdatums wirksam:
SD43600 \$SA_IPOBRAKE_BLOCK_EXCHANGE
Hinweis:
IBoBRKA mit Zeitpunkt "0" ist identisch mit IPOENDA.

WAITS:	Synchronisationsbefehl für die angegebene(n) Spindel(n) Mit der Abarbeitung nachfolgender Sätze wird solange gewartet, bis die angegebene(n) und in einem früheren NC-Satz mit SPOSA programmierte(n) Spindel(n) ihre Position(en) erreicht haben (mit Genauhalt fein).
WAITS nach M5:	Warten, bis die angegebene(n) Spindel(n) stehen.
WAITS nach M3/M4:	Warten, bis die angegebene(n) Spindel(n) ihre Sollzahl erreicht haben.
<n> , <m>:	Nummern der Spindeln, für die der Synchronisationsbefehl gelten soll Ohne Angabe einer Spindelnummer oder mit Spindelnummer "0" bezieht sich WAITS auf die Masterspindel.

Hinweis

Pro NC-Satz sind 3 Spindelpositionsangaben möglich.

Hinweis

Bei Inkrementeller Maßangabe IC(<Wert>) ist die Spindelpositionierung über mehrere Umdrehungen möglich.

Hinweis

Wurde vor SPOS die Lageregelung mit SPCON eingeschaltet, bleibt diese bis SPCOF erhalten.

Hinweis

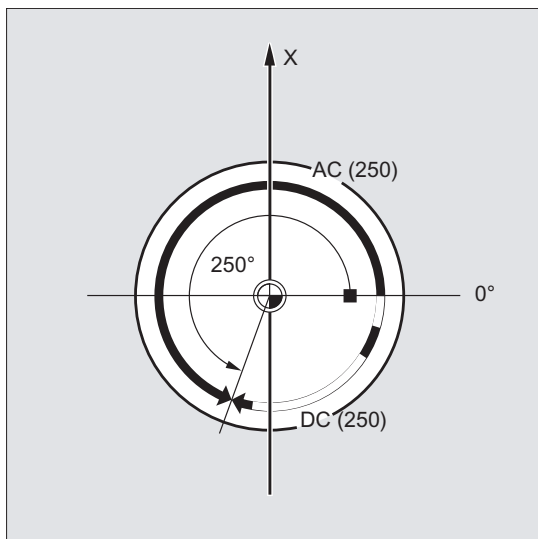
Die Steuerung erkennt aufgrund der Programmierabfolge selbständig den Übergang in den Achsbetrieb. Die explizite Programmierung von M70 im Teileprogramm ist daher grundsätzlich nicht mehr notwendig. M70 kann jedoch weiterhin programmiert werden, um z. B. die Lesbarkeit des Teileprogramms zu erhöhen.

Beispiele

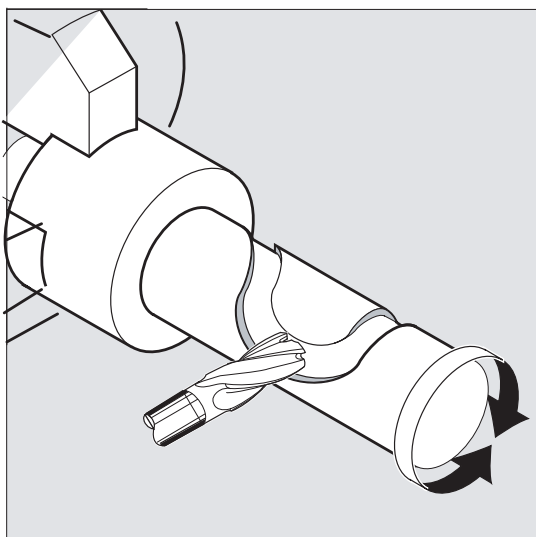
Beispiel 1: Spindel mit negativer Drehrichtung positionieren

Spindel 2 soll auf 250° mit negativer Drehrichtung positioniert werden:

Programmcode	Kommentar
N10 SPOSA[2]=ACN(250)	; Spindel wird gegebenenfalls gebremst und in entgegengesetzter Richtung zum Positionieren beschleunigt.



Beispiel 2: Spindelpositionierung im Achsbetrieb



Programmvariante 1:

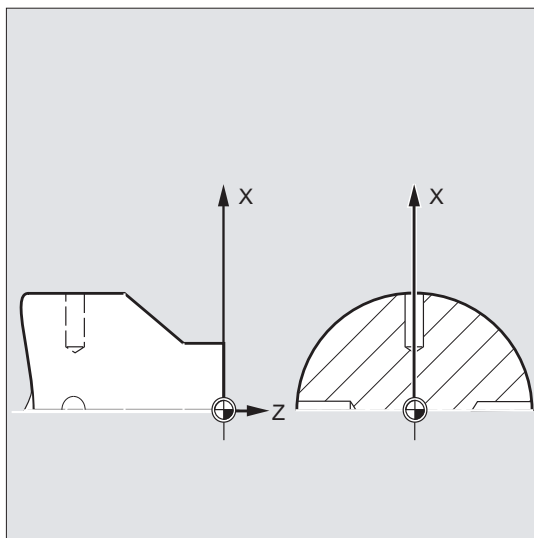
Programmcode	Kommentar
...	
N10 M3 S500	
...	
N90 SPOS[2]=0	; Lageregelung ein, Spindel 2 positioniert auf 0, im nächsten Satz kann im Achsbetrieb verfahren werden.
N100 X50 C180	; Spindel 2 (C-Achse) wird in der Linearinterpolation synchron mit X verfahren.
N110 Z20 SPOS[2]=90	; Spindel 2 wird auf 90 Grad positioniert.

Programmvariante 2:

Programmcode	Kommentar
...	
N10 M3 S500	
...	
N90 M2=70	; Spindel 2 geht in Achsbetrieb.
N100 X50 C180	; Spindel 2 (C-Achse) wird in der Linearinterpolation synchron mit X verfahren.
N110 Z20 SPOS[2]=90	; Spindel 2 wird auf 90 Grad positioniert.

Beispiel 3: Drehteil mit Querbohrungen setzen

Bei diesem Drehteil sollen Querbohrungen gesetzt werden. Die laufende Antriebsspindel (Masterspindel) wird bei Null Grad angehalten und dann jeweils um 90° weitergedreht, angehalten usw.



Programmcode	Kommentar
....	
N110 S2=1000 M2=3	; Querbohrenrichtung einschalten.
N120 SPOSA=DC(0)	; Hauptspindel direkt auf 0° positionieren, die Satzweitzerschaltung erfolgt sofort.
N125 G0 X34 Z-35	; Einschalten des Bohrers, während die Spindel positioniert.
N130 WAITS	; Warten, bis die Hauptspindel ihre Position erreicht.
N135 G1 G94 X10 F250	; Vorschub in mm/min (G96 ist nur für die Mehrkantdreheinrichtung und die Synchronspindel möglich, nicht für angetriebene Werkzeuge auf dem Querschlitzen).
N140 G0 X34	
N145 SPOS=IC(90)	; Die Positionierung erfolgt mit Lesehalt in positiver Richtung um 90°.
N150 G1 X10	
N155 G0 X34	
N160 SPOS=AC(180)	; Die Positionierung erfolgt bezogen auf den Nullpunkt der Spindel auf die Position 180°.
N165 G1 X10	
N170 G0 X34	
N175 SPOS=IC(90)	; Von der absoluten Position 180° fährt die Spindel in positiver Richtung um 90°, sie steht danach auf der absoluten Position 270°.
N180 G1 X10	
N185 G0 X50	
...	

Weitere Informationen

Positionieren mit SPOSA

Die Satzweitzerschaltung bzw. der Programmablauf wird durch SPOSA nicht beeinflusst. Die Spindelpositionierung kann parallel zum Abarbeiten von nachfolgenden NC-Sätzen durchgeführt werden. Der Satzwechsel erfolgt, wenn alle im Satz programmierten Funktionen (außer der Spindel) ihr Satzendeckriterium erreicht haben. Die Spindelpositionierung kann sich dabei über mehrere Sätze erstrecken (siehe WAITS).

ACHTUNG

Wird in einem nachfolgenden Satz ein Befehl gelesen, der implizit Vorlaufstopp erzeugt, so wird die Bearbeitung in diesem Satz so lange angehalten, bis alle positionierenden Spindeln stehen.

Positionieren mit SPOS / M19

Die Satzweitzerschaltung wird erst ausgeführt, wenn alle im Satz programmierten Funktionen ihr Satzendeckriterium erreicht haben (z. B. alle Hilfsfunktionen von der PLC quittiert wurden, alle Achsen ihren Endpunkt erreicht haben) und die Spindel die programmierte Position erreicht hat.

Geschwindigkeit der Bewegungen:

Die Geschwindigkeit und das Verzögerungsverhalten für die Positionierung sind in Maschinendaten hinterlegt. Die projektierten Werte können durch Programmierung oder durch Synchronaktionen geändert werden, siehe:

- Vorschub für Positionierachsen/Spindeln (FA, FPR, FPRAON, FPRAOF) [Seite 133]
- Programmierbare Beschleunigungskorrektur (ACC) (Option) [Seite 139]

Angabe der Spindelpositionen:

Da die Befehle G90/G91 hier nicht wirken, gelten explizit die entsprechenden Maßangaben wie z. B. AC, IC, DC, ACN, ACP. Ohne Angaben wird automatisch wie bei der DC-Angabe verfahren.

Spindelbewegungen synchronisieren mit WAITS

Mit WAITS kann im NC-Programm eine Stelle gekennzeichnet werden, an der solange gewartet wird, bis eine oder mehrere in einem früheren NC-Satz unter SPOSA programmierte Spindeln ihre Position erreicht haben.

Beispiel:

Programmcode	Kommentar
N10 SPOSA[2]=180 SPOSA[3]=0	
...	
N40 WAITS(2,3)	; Im Satz wird so lange gewartet, bis Spindeln 2 und 3 die in Satz N10 angegebenen Positionen erreicht haben.

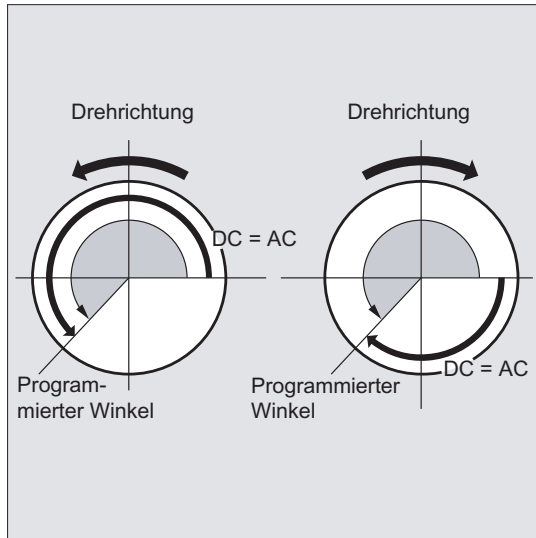
Nach M5 kann mit WAITS darauf gewartet werden, dass die Spindel(n) zum Stillstand gekommen ist/sind. Nach M3/M4 kann mit WAITS darauf gewartet werden, dass die Spindel(n) die vorgegebene Drehzahl/Drehrichtung erreicht hat/haben.

Hinweis

Ist die Spindel noch nicht mit Synchronmarken synchronisiert, dann wird die positive Drehrichtung aus dem Maschinendatum entnommen (Auslieferungszustand).

Spindel aus der Drehung (M3/M4) positionieren

Bei eingeschaltetem M3 oder M4 kommt die Spindel auf dem programmierten Wert zum Stillstand.



Zwischen DC- und AC-Angabe besteht kein Unterschied. In beiden Fällen wird in der durch M3/M4 gewählten Drehrichtung bis zur absoluten Endposition weitergedreht. Bei ACN und ACP wird ggf. gebremst und die entsprechende Anfahrriichtung eingehalten. Bei der IC-Angabe wird, ausgehend von der aktuellen Spindelposition, um den angegebenen Wert weitergedreht.

Spindel aus dem Stillstand (M5) positionieren

Der programmierte Weg wird aus dem Stillstand (M5) den Vorgaben entsprechend exakt abgefahren.

7.5 Vorschub für Positionierachsen/Spindeln (FA, FPR, FPRAON, FPRAOF)

Funktion

Positionierachsen, wie z. B. Werkstücktransportsysteme, Revolver oder Lünetten, werden unabhängig von Bahn- und Synchronachsen verfahren. Deshalb wird für jede Positionierachse ein eigener Vorschub definiert.

Auch für Spindeln kann ein eigener axialer Vorschub programmiert werden.

Daneben besteht die Möglichkeit, den Umdrehungsvorschub für Bahn- und Synchronachsen oder für einzelne Positionierachsen/Spindeln von einer anderen Rundachse oder Spindel abzuleiten.

Syntax

Vorschub für Positionierachse:

FA [<Achse>] =...

Axialer Vorschub für Spindel:

FA [SPI (<n>)] =...

FA [S<n>] =...

Umdrehungsvorschub für Bahn-/Synchronachsen ableiten:

FPR (<Rundachse>)

FPR (SPI (<n>))

FPR (S<n>)

Umdrehungsvorschub für Positionierachsen/Spindeln ableiten:

FPRAON (<Achse>, <Rundachse>)

FPRAON (<Achse>, SPI (<n>))

FPRAON (<Achse>, S<n>)

FPRAON (SPI (<n>), <Rundachse>)

FPRAON (S<n>, <Rundachse>)

FPRAON (SPI (<n>), SPI (<n>))

FPRAON (S<n>, S<n>)

FPRAOF (<Achse>, SPI (<n>), ...)

FPRAOF (<Achse>, S<n>, ...)

Bedeutung

FA [. . .] = . . . :	<p>Vorschub für die angegebene Positionierachse bzw. Positioniergeschwindigkeit (axialer Vorschub) für die angegebene Spindel</p> <p>Einheit: mm/min bzw. inch/min oder Grad/min</p> <p>Wertebereich: ... 999 999,999 mm/min, Grad/min ... 39 999,9999 inch/min</p>
FPR (. . .) :	<p>Mit FPR wird die Rundachse (<Rundachse>) oder Spindel (SPI (<n>) / S<n>) gekennzeichnet, von der der unter G95 programmierte Umdrehungsvorschub für den Umdrehungsvorschub der Bahn- und Synchronachsen abgeleitet werden soll.</p>
FPRAON (. . .) :	<p>Umdrehungsvorschub für Positionierachsen und Spindeln ableiten</p> <p>Der erste Parameter (<Achse> / SPI (<n>) / S<n>) kennzeichnet die Positionierachse/Spindel, die mit Umdrehungsvorschub verfahren soll.</p> <p>Der zweite Parameter (<Rundachse> / SPI (<n>) / S<n>) kennzeichnet die Rundachse/Spindel, von der der Umdrehungsvorschub abgeleitet werden soll.</p> <p>Hinweis: Der zweite Parameter kann auch entfallen, dann wird der Vorschub von der Masterspindel abgeleitet.</p>
FPRAOF (. . .) :	<p>Mit FPRAOF wird der abgeleitete Umdrehungsvorschub für die angegebenen Achsen oder Spindeln abgewählt.</p>
<Achse>:	Achsbezeichner (Positionier- oder Geometrieachse)
SPI (<n>) / S<n> :	<p>Spindelbezeichner</p> <p>SPI (<n>) und S<n> sind funktionell identisch.</p> <p><n>: Spindelnummer</p> <p>Hinweis: SPI konvertiert Spindelnummer in Achsbezeichner. Der Übergabeparameter (<n>) muss eine gültige Spindelnummer enthalten.</p>

Hinweis

Der programmierte Vorschub FA[...] ist modal wirksam.

Pro NC-Satz können max. 5 Vorschübe für Positionierachsen/Spindeln programmiert werden.

Hinweis

Der abgeleitete Vorschub errechnet sich nach folgender Formel:

Abgeleiteter Vorschub = Programmierter Vorschub * Betrag Leitvorschub

Beispiele

Beispiel 1: Synchronspindelkopplung

Bei Synchronspindelkopplung kann die Positioniergeschwindigkeit der Folgespindel unabhängig von der Leitspindel programmiert werden, z. B. zum Positionieren.

Programmcode	Kommentar
...	
FA[S2]=100	; Positioniergeschwindigkeit der Folgespindel (Spindel 2) = 100 Grad/min
...	

Beispiel 2: Abgeleiteter Umdrehungsvorschub für Bahnachsen

Die Bahnachsen X, Y sollen mit Umdrehungsvorschub verfahren werden, der sich von der Rundachse A ableitet:

Programmcode
...
N40 FPR(A)
N50 G95 X50 Y50 F500
...

Beispiel 3: Umdrehungsvorschub für Masterspindel ableiten

Programmcode	Kommentar
N30 FPRAON(S1,S2)	; Der Umdrehungsvorschub für die Masterspindel (S1) soll von Spindel 2 abgeleitet werden.
N40 SPOS=150	; Masterspindel positionieren.
N50 FPRAOF(S1)	; Abgeleiteten Umdrehungsvorschub für die Masterspindel abwählen.

Beispiel 4: Umdrehungsvorschub für Positionierachse ableiten

Programmcode	Kommentar
N30 FPRAON(X)	; Der Umdrehungsvorschub für die Positionierachse X soll von der Masterspindel abgeleitet werden.
N40 POS[X]=50 FA[X]=500	; Die Positionierachse fährt mit 500 mm/Umdrehung der Masterspindel.
N50 FPRAOF(X)	

Weitere Informationen

FA[...]

Es gilt immer die Vorschubart G94. Ist G70/G71 aktiv, so richtet sich die Maßeinheit metrisch/ inch nach der Voreinstellung im Maschinendatum. Mit G700/G710 kann die Maßeinheit im Programm verändert werden.

ACHTUNG

Wird kein FA programmiert, gilt der im Maschinendatum eingestellte Wert.
--

FPR(...)

Mit FPR kann als Erweiterung des G95-Befehls (Umdrehungsvorschub bezogen auf Masterspindel) der Umdrehungsvorschub auch von einer beliebigen Spindel oder Rundachse abgeleitet werden. G95 FPR (...) gilt für Bahn- und Synchronachsen.

Falls die mit FPR gekennzeichnete Rundachse/Spindel mit Lageregelung arbeitet, gilt Sollwertkopplung, ansonsten Istwertkopplung.

FPRAON(...)

Mit FPRAON lässt sich axial für Positionierachsen und Spindeln der Umdrehungsvorschub vom augenblicklichen Vorschub einer anderen Rundachse oder Spindel ableiten.

FPRAOF(...)

Mit FPRAOF lässt sich der Umdrehungsvorschub für eine oder gleichzeitig mehrere Achsen/ Spindeln ausschalten.

7.6 Programmierbare Vorschubkorrektur (OVR, OVRRAP, OVRA)

Funktion

Die Geschwindigkeit von Bahn-/Positionierachsen und Spindeln kann im NC-Programm modifiziert werden.

Syntax

```
OVR=<Wert>
OVRRAP=<Wert>
OVRA [<Achse>] =<Wert>
OVRA [SPI (<n>)] =<Wert>
OVRA [S<n>] =<Wert>
```

Bedeutung

OVR:	Vorschubänderung für Bahnvorschub F
OVRRAP:	Vorschubänderung für Eilgang-Geschwindigkeit
OVRA:	Vorschubänderung für Positioniervorschub FA bzw. für Spindeldrehzahl S
<Achse>:	Achsbezeichner (Positionier- oder Geometrieachse)
SPI (<n>) / S<n> :	Spindelbezeichner SPI (<n>) und S<n> sind funktionell identisch. <n>: Spindelnummer
	Hinweis: SPI konvertiert Spindelnummer in Achsbezeichner. Der Übergabeparameter (<n>) muss eine gültige Spindelnummer enthalten.
<Wert>:	Vorschubänderung in Prozent Der Wert bezieht sich auf bzw. überlagert sich mit dem an der Maschinensteuertafel eingestellten Vorschub-Override. Wertebereich: ... 200%, ganzzahlig
	Hinweis: Bei Bahn- und Eilgangkorrektur werden die in Maschinendaten eingestellten maximalen Geschwindigkeiten nicht überschritten.

Beispiele

Beispiel 1:

Eingestellter Vorschub-Override: 80%

Programmcode	Kommentar
N10 ... F1000	
N20 OVR=50	; Der programmierte Bahnvorschub F1000 wird in F400 (1000 * 0,8 * 0,5) verändert.
...	

Beispiel 2:

Programmcode	Kommentar
N10 OVRRAP=5	; Die Eilgang-Geschwindigkeit wird auf 5% reduziert.
...	
N100 OVRRAP=100	; Die Eilgang-Geschwindigkeit wird wieder auf 100% (= Grundeinstellung) gesetzt.

Beispiel 3:

Programmcode	Kommentar
N... OVR=25 OVRA[A1]=70	; Der Bahnvorschub wird auf 25%, der Positioniervorschub für die Positionierachse A1 auf 70% reduziert.

Beispiel 4:

Programmcode	Kommentar
N.. OVRA[SPI(1)]=35	; Die Drehzahl für Spindel 1 wird auf 35% reduziert.

oder

Programmcode	Kommentar
N.. OVRA[S1]=35	; Die Drehzahl für Spindel 1 wird auf 35% reduziert.

7.7 Programmierbare Beschleunigungskorrektur (ACC) (Option)

Funktion

In kritischen Programmabschnitten kann es notwendig sein, die Beschleunigung unter die maximal möglichen Werte zu beschränken, um z. B. mechanische Schwingungen zu vermeiden.

Mit der programmierbaren Beschleunigungskorrektur kann für jede Bahnachse oder Spindel die Beschleunigung per Befehl im NC-Programm verändert werden. Die Begrenzung wirkt in allen Interpolationsarten. Als 100 % Beschleunigung gelten die in den Maschinendaten festgelegten Werte.

Syntax

```
ACC [<Achse>] =<Wert>
ACC [SPI (<n>)] =<Wert>
ACC (S<n>) =<Wert>
```

Ausschalten:
ACC [. . .] =100

Syntax

ACC:	Beschleunigungsänderung für die angegebene Bahnachse bzw. Drehzahländerung für die angegebene Spindel
<Achse>:	Kanalachsname der Bahnachse
SPI (<n>) / S<n> :	Spindelbezeichner SPI (<n>) und S<n> sind funktionell identisch.
<n>:	Spindelnummer
	Hinweis: SPI konvertiert Spindelnummer in Achsbezeichner. Der Übergabeparameter (<n>) muss eine gültige Spindelnummer enthalten.
<Wert>:	Beschleunigungsänderung in Prozent Der Wert bezieht sich auf bzw. überlagert sich mit dem an der Maschinensteuertafel eingestellten Vorschub-Override. Wertebereich: 1 ... 200%, ganzzahlig

ACHTUNG

Bei einer größeren Beschleunigung können die vom Maschinenhersteller zulässigen Werte überschritten werden.

Beispiel

Programmcode	Kommentar
N50 ACC[X]=80	; Der Achsschlitten in X-Richtung soll nur mit 80% Beschleunigung gefahren werden.
N60 ACC[SPI(1)]=50	; Spindel 1 soll nur mit 50% des Beschleunigungsvermögens beschleunigen bzw. bremsen.

Weitere Informationen

Mit ACC programmierte Beschleunigungskorrektur

Die mit ACC[. . .] programmierte Beschleunigungskorrektur wird immer wie in der Systemvariablen \$AA_ACC bei der Ausgabe berücksichtigt. Das Auslesen im Teileprogramm und in Synchronaktionen findet zu verschiedenen Zeitpunkten in der NC-Verarbeitung statt.

Im Teileprogramm

Der im Teileprogramm geschriebene Wert wird nur dann in der Systemvariablen \$AA_ACC wie im Teileprogramm geschrieben berücksichtigt, wenn ACC zwischenzeitlich nicht von einer Synchronaktion verändert wurde.

In Synchronaktionen

Entsprechend gilt: Der einer Synchronaktion geschriebene Wert wird nur dann in der Systemvariablen \$AA_ACC wie der Synchronaktion geschrieben berücksichtigt, wenn ACC zwischenzeitlich nicht von einem Teileprogramm verändert wurde.

Die vorgegebene Beschleunigung kann auch über Synchronaktionen verändert werden (siehe Funktionshandbuch Synchronaktionen).

Beispiel:

Programmcode
...
N100 EVERY \$A_IN[1] DO POS[X]=50 FA[X]=2000 ACC[X]=140

Der aktuelle Beschleunigungswert kann mit der Systemvariablen \$AA_ACC[<Achse>] abgefragt werden. Über Maschinendatum kann eingestellt werden, ob bei RESET/ Teileprogrammende der zuletzt gesetzte ACC-Wert oder 100% gelten soll.

7.8 Vorschub mit Handradüberlagerung (FD, FDA)

Funktion

Mit den Befehlen `FD` und `FDA` können Achsen während des Teileprogrammablaufs mit Handrädern verfahren werden. Die programmierten Verfahrbewegungen der Achsen werden dabei mit den als Weg- oder Geschwindigkeitsvorgaben bewerteten Handradpulsen überlagert.

Bahnachsen

Bei Bahnachsen kann der programmierte Bahnvorschub überlagert werden. Ausgewertet wird dabei das Handrad der 1. Geometrieachse des Kanals. Die drehrichtungsabhängig bewerteten Handradpulse pro IPO-Takt entsprechen der zu überlagernden Bahngeschwindigkeit. Die durch die Handradüberlagerung erreichbaren Bahngeschwindigkeitsgrenzwerte sind:

- Minimum: 0
- Maximum: Maschinendatengrenzwerte der an der Verfahrbewegung beteiligten Bahnachsen

Hinweis

Bahnvorschub

Der Bahnvorschub `F` und der Handradvorschub `FD` dürfen nicht zusammen in einem NC-Satz programmiert werden.

Positionierachsen

Bei Positionierachsen können axial der Verfahrweg oder die Geschwindigkeit überlagert werden. Ausgewertet wird dabei das der Achse zugeordnete Handrad.

- Wegüberlagerung
Die drehrichtungsabhängig bewerteten Handradpulse entsprechen dem zu verfahrenen Weg der Achse. Es werden dabei nur Handradpulse in Richtung auf die programmierte Position berücksichtigt.
- Geschwindigkeitsüberlagerung
Die drehrichtungsabhängig bewerteten Handradpulse pro IPO-Takt entsprechen der zu überlagernden axialen Geschwindigkeit. Die durch die Handradüberlagerung erreichbaren Bahngeschwindigkeitsgrenzwerte sind:
 - Minimum: 0
 - Maximum: Maschinendatengrenzwerte der Positionierachse

Ein ausführliche Beschreibung zur Parametrierung von Handrädern findet sich in:

Literatur

/FB2/ Funktionshandbuch Erweiterungsfunktionen, Handfahren und Handradfahren (H1)

Syntax

```
FD=<Geschwindigkeit>  
FDA [<Achse>] =<Geschwindigkeit>
```

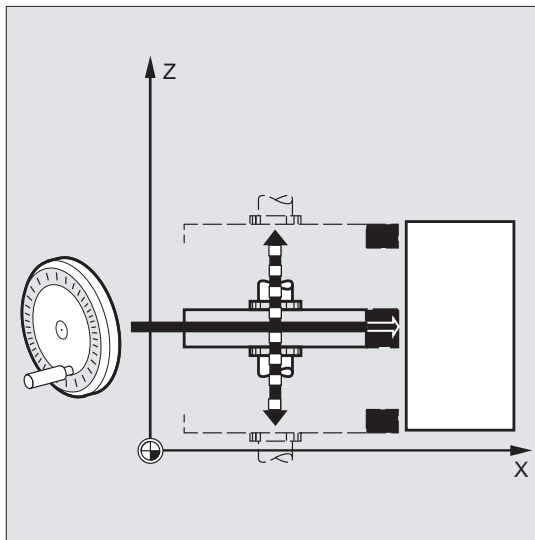
Bedeutung

<p>FD=< Geschwindigkeit > :</p> <p>FDA [<Achse>] =<Geschwindigkeit > :</p> <p><Achse>:</p>	<p>Bahnvorschub und Freigabe der Geschwindigkeitsüberlagerung durch Handrad.</p> <p><Geschwindigkeit>:</p> <ul style="list-style-type: none"> • Wert = 0: Nicht erlaubt! • Wert ≠ 0: Bahngeschwindigkeit <p>axialer Vorschub</p> <p><Geschwindigkeit>:</p> <ul style="list-style-type: none"> • Wert = 0: Wegvorgabe durch Handrad • Wert ≠ 0: axiale Geschwindigkeit <p>Achsbezeichner der Positionierachse</p>
--	--

Hinweis

FD und FDA sind satzweise wirksam.

Beispiel



Wegvorgabe: Die in Z-Richtung pendelnde Schleifscheibe wird per Handrad in X-Richtung an das Werkstück gefahren. Hierbei kann der Bediener manuell bis zum gleichmäßigen Funkenflug zustellen. Durch Aktivieren von "Restweglöschen" wird in den nächsten NC-Satz gewechselt und im AUTOMATIK-Betrieb weiter gearbeitet.

Weitere Informationen

Bahnachsen mit Geschwindigkeitsüberlagerung verfahren (FD=<Geschwindigkeit>)

Für den Teileprogrammsatz in dem die Bahngeschwindigkeitsüberlagerung programmiert ist, müssen folgende Voraussetzungen erfüllt sein:

- Wegbefehl G1, G2 oder G3 aktiv
- Genauhalt G60 aktiv
- Linearvorschub G94 aktiv

Vorschub-Override

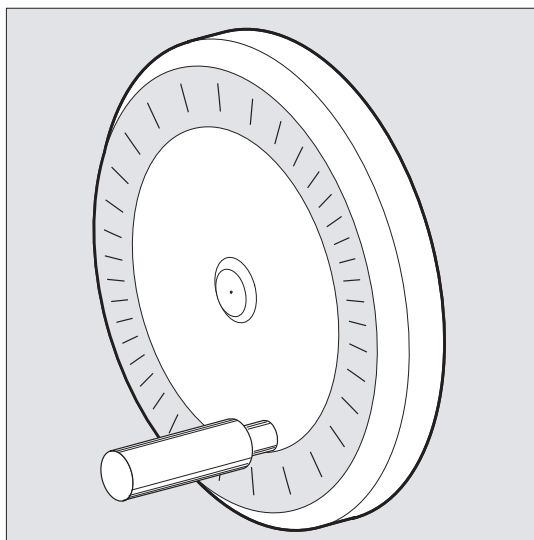
Der Vorschub-Override wirkt nur auf die programmierte Bahngeschwindigkeit, nicht auf den per Handrad erzeugten Geschwindigkeitsanteil (Ausnahme: Vorschub-Override = 0).

Beispiel:

Programmcode	Beschreibung
N10 X... Y... F500	; Bahnvorschub = 500 mm/min
N20 X... Y... FD=700	; Bahnvorschub = 700 mm/min und Geschwindigkeitsüberlagerung ; durch Handrad. ; In N20 wird von 500 auf 700 mm/min beschleunigt. Über Handrad ; kann drehrichtungsabhängig die Bahngeschwindigkeit zwischen ; 0 ; und Maximalwert (Maschinendaten) verändert werden.

Positionierachsen mit Wegvorgabe verfahren (FDA[<Achse>]=0)

Im NC-Satz mit programmiertem FDA [<Achse>] = 0 wird der Vorschub auf Null gesetzt, so dass vom Programm her keine Fahrbewegung erfolgt. Die programmierte Fahrbewegung zur Zielposition wird jetzt ausschließlich vom Bediener durch Drehen des Handrads gesteuert.



Beispiel:

Programmcode	Beschreibung
...	
N20 POS [V]=90 FDA [V]=0	; Zielposition = 90 mm, axialer Vorschub = 0 mm/min und ; Wegüberlagerung durch Handrad. ; Geschwindigkeit der Achse V am Satzanfang = 0 mm/min. ; Weg- und Geschwindigkeitsvorgabe erfolgt durch ; Handradpulse

Bewegungsrichtung, Fahrgeschwindigkeit:

Die Achsen fahren vorzeichenrichtig den per Handradpulse vorgegebenen Weg. Je nach Drehrichtung kann vorwärts und rückwärts gefahren werden. Je schneller das Handrad gedreht wird, desto höher die Verfahrgeschwindigkeit.

Verfahrbereich:

Der Verfahrbereich wird durch die Startposition und den programmierten Endpunkt begrenzt.

Positionierachsen mit Geschwindigkeitsüberl. verfahren (FDA[<Achse>]=<Geschwindigkeit>)

Im NC-Satz mit programmiertem FDA [...] =... wird der Vorschub vom zuletzt programmierten FA-Wert auf den unter FDA programmierten Wert beschleunigt bzw. verzögert. Ausgehend vom aktuellen Vorschub FDA kann die programmierte Bewegung zur Zielposition durch Drehen des Handrades beschleunigt oder bis Null verzögert werden. Als Maximalgeschwindigkeit gelten die in Maschinendaten parametrisierten Werte.

Beispiel:

Programmcode	Beschreibung
N10 POS[V]=... FA[V]=100	; axialer Vorschub = 100 mm/min
N20 POS[V]=100 FAD[V]=200	; axiale Zielposition = 100, axialer Vorschub = 200 ; mm/min ; und Geschwindigkeitsüberlagerung durch Handrad. ; In N20 wird von 100 auf 200 mm/min beschleunigt. ; Über ; Handrad kann drehrichtungsabhängig die Geschwindigkeit zwischen 0 und Maximalwert (Maschinendaten) verändert werden.

Verfahrbereich:

Der Verfahrbereich wird durch die Startposition und den programmierten Endpunkt begrenzt.

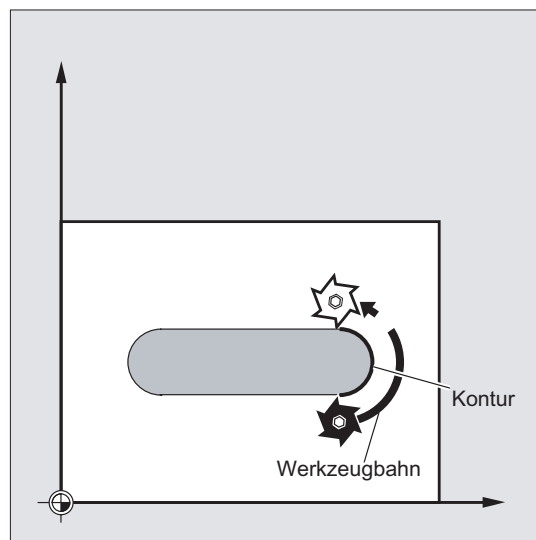
7.9 Vorschuboptimierung bei gekrümmten Bahnstücken (CFTCP, CFC, CFIN)

Funktion

Der programmierte Vorschub bezieht sich bei eingeschaltetem Korrekturbetrieb G41/G42 für den Fräser-Radius zunächst auf die Fräsermittelpunktsbahn (vgl. Kapitel "Koordinatentransformationen (Frames)").

Beim Fräsen eines Kreises (gleiches gilt für Polynom- und Spline-Interpolation) verändert sich der Vorschub am Fräserrand unter Umständen so stark, dass das Bearbeitungsergebnis darunter leidet.

Beispiel: Fräsen eines kleinen Außenradius mit einem größeren Werkzeug. Der Weg, den die Außenseite des Fräasers zurücklegen muss, ist sehr viel größer als der Weg entlang der Kontur.



Hierdurch wird an der Kontur mit einem sehr kleinen Vorschub gearbeitet. Um solche Effekte zu verhindern, sollte bei gekrümmten Konturen der Vorschub entsprechend geregelt werden.

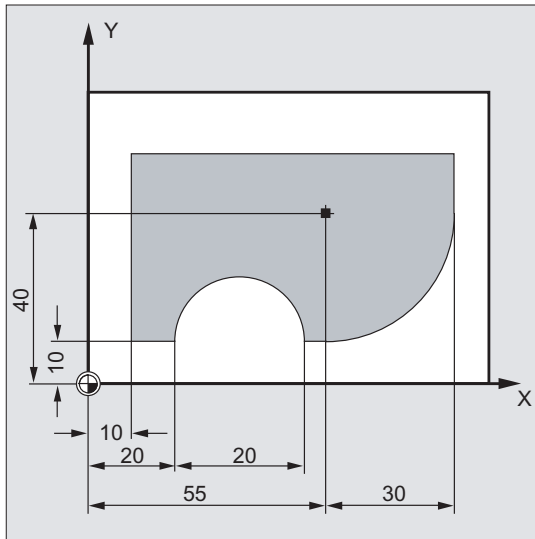
Syntax

CFTCP
CFC
CFIN

Bedeutung

- CFTCP: Konstanter Vorschub an der Fräsermittelpunktsbahn
Die Steuerung hält die Vorschubgeschwindigkeit konstant, Vorschubkorrekturen werden ausgeschaltet.
- CFC: Konstanter Vorschub an der Kontur (Werkzeugschneide)
Diese Funktion ist standardmäßig voreingestellt.
- CFIN: Konstanter Vorschub an der Werkzeugschneide nur an innengekrümmten Konturen, sonst auf der Fräsermittelpunktsbahn
Die Vorschubgeschwindigkeit wird bei Innenradien reduziert.

Beispiel

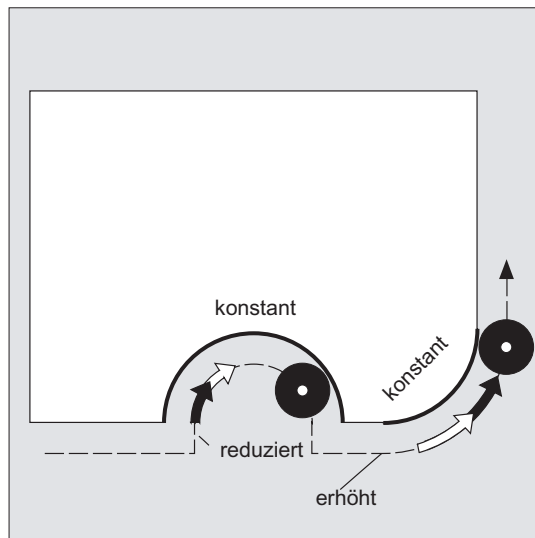


In diesem Beispiel wird zunächst mit CFC-korrigiertem Vorschub die Kontur hergestellt. Beim Schlichten wird der Fräsgrund mit CFIN zusätzlich bearbeitet. Hierdurch lässt sich verhindern, dass der Fräsgrund an Außenradien durch zu hohe Vorschubgeschwindigkeit beschädigt wird.

Programmcode	Kommentar
N10 G17 G54 G64 T1 M6	
N20 S3000 M3 CFC F500 G41	
N30 G0 X-10	
N40 Y0 Z-10	; Zustellen auf erste Schnitt-Tiefe
N50 KONTUR1	; Unterprogramm-Aufruf
N40 CFIN Z-25	; Zustellen auf zweite Schnitt-Tiefe
N50 KONTUR1	; Unterprogramm-Aufruf
N60 Y120	
N70 X200 M30	

Weitere Informationen

Konstanter Vorschub an der Kontur mit CFC



Die Vorschubgeschwindigkeit wird bei Innenradien reduziert, bei Außenradien erhöht. Hierdurch bleibt die Geschwindigkeit an der Werkzeugschneide und damit an der Kontur konstant.

7.10 Mehrere Vorschubwerte in einem Satz (F, ST, SR, FMA, STA, SRA)

Funktion

Mit der Funktion "Mehrere Vorschubwerte in einem Satz" können abhängig von externen digitalen und/oder analogen Eingängen verschiedene Vorschubwerte eines NC-Satzes, Verweilzeit sowie Rückzug bewegungssynchron aktiviert werden.

Die HW-Eingangssignale sind in einem Eingangsbyte zusammengefasst.

Syntax

F2=... bis F7=...

ST=...

SR=...

FMA[2, <Achse>]=... bis FMA[7, <Achse>]=...

STA[<Achse>]=...

SRA[<Achse>]=...

Bedeutung

F2=... bis F7=... :

Unter der Adresse F wird der Bahnvorschub programmiert, der gültig ist, solange kein Eingangssignal ansteht.

Zusätzlich zum Bahnvorschub können bis zu 6 weitere Vorschübe im Satz programmiert werden. Die numerische Erweiterung gibt die Bitnummer des Eingangs an, mit dessen Änderung der Vorschub wirksam wird.

Wirksamkeit: satzweise

ST=... :

Verweilzeit in s (bei der Technologie Schleifen: Ausfeuerzeit)

Eingangsbit: 1

Wirksamkeit: satzweise

SR=... :

Rückzugsweg

Die Einheit für den Rückzugsweg bezieht sich auf die aktuell gültige Maßeinheit (mm oder inch).

Eingangsbit: 0

Wirksamkeit: satzweise

FMA [2, <Achse>] = ... bis
 FMA [7, <Achse>] = ... :

Unter der Adresse FA wird der axiale Vorschub programmiert, der gültig ist, solange kein Eingangssignal ansteht. Zusätzlich zum axialen Vorschub FA können mit FMA bis zu 6 weitere Vorschübe pro Achse im Satz programmiert werden. Der erste Parameter gibt die Bitnummer des Eingangs an, der zweite die Achse, für die der Vorschub gelten soll.

Wirksamkeit: satzweise

STA [<Achse>] = ... :

Axiale Verweilzeit in s (bei der Technologie Schleifen: Ausfeuerzeit)

Eingangsbit: 1

Wirksamkeit: satzweise

SRA [<Achse>] = ... :

Axialer Rückzugsweg

Eingangsbit: 0

Wirksamkeit: satzweise

Hinweis

Wenn der Eingang Bit 1 für Verweilzeit bzw. Rückzugsweg Bit 0 aktiviert wird, wird der Restweg für Bahnachsen oder die betreffenden Einzelachsen gelöscht und die Verweilzeit bzw. der Rückzug gestartet.

Hinweis

Der axiale Vorschub (FA- bzw. FMA-Wert) oder Bahnvorschub (F-Wert) entspricht dem 100%-Vorschub. Mit der Funktion "Mehrere Vorschubwerte in einem Satz" können Vorschübe realisiert werden, die kleiner oder gleich dem axialen Vorschub oder Bahnvorschub sind.

Hinweis

Wenn für eine Achse Vorschübe, Verweilzeit oder Rückzugsweg aufgrund eines externen Eingangs programmiert sind, darf diese Achse in diesem Satz nicht als POSA-Achse (Positionierachse über Satzgrenzen hinweg) programmiert werden.

Hinweis

Look-Ahead ist auch bei mehreren Vorschüben in einem Satz wirksam. Damit kann der aktuelle Vorschub durch Look-Ahead begrenzt werden.

Beispiele

Beispiel 1: Bahnbewegung

Programmcode	Kommentar
F7=1000	; 7 entspricht Eingangsbit 7
F2=20	; 2 entspricht Eingangsbit 2
ST=1	; Verweilzeit (s) Eingangsbit 1
SR=0.5	; Rückzugsweg (mm) Eingangsbit 0

Beispiel 2: Axiale Bewegung

Programmcode	Kommentar
FMA[3,x]=1000	; Axialer Vorschub mit dem Wert 1000 für X-Achse, 3 entspricht Eingangsbit 3.

Beispiel 3: Mehrere Arbeitsgänge in einem Satz

Programmcode	Kommentar
N20 T1 D1 F500 G0 X100	; Ausgangsstellung
N25 G1 X105 F=20 F7=5 F3=2.5 F2=0.5 ST=1.5 SR=0.5	; Normalvorschub mit F, Schruppen mit F7, Schlichten mit F3, Feinschlichten mit F2, Verweilzeit 1.5 s, Rückzugsweg 0.5 mm
...	

7.11 Satzweiser Vorschub (FB)

Funktion

Mit der Funktion "Satzweiser Vorschub" kann für einen einzelnen Satz ein separater Vorschub vorgegeben werden. Nach diesem Satz ist der zuvor wirksame modale Vorschub wieder aktiv.

Syntax

FB=<Wert>

Bedeutung

FB: Vorschub nur für den aktuellen Satz
<WERT>: Der programmierte Wert muss größer Null sein.
Die Interpretation erfolgt entsprechend des aktiven Vorschubtyps:

- G94: Vorschub in mm/min oder Grad/min
- G95: Vorschub in mm/Umdr. oder inch/Umdr.
- G96: konstante Schnittgeschwindigkeit

Hinweis

Ist im Satz keine Verfahrbewegung programmiert (z. B. Rechensatz), bleibt FB ohne Wirkung.

Ist kein expliziter Vorschub für Fase/Rundung programmiert, gilt der Wert von FB auch für ein in diesem Satz vorhandenes Konturelement Fase/Rundung.

Vorschubinterpolationen FLIN, FCUB, ... sind uneingeschränkt möglich.

Die gleichzeitige Programmierung von FB und FD (Handradfahren mit Vorschubüberlagerung) oder F (modaler Bahnvorschub) ist **nicht** möglich.

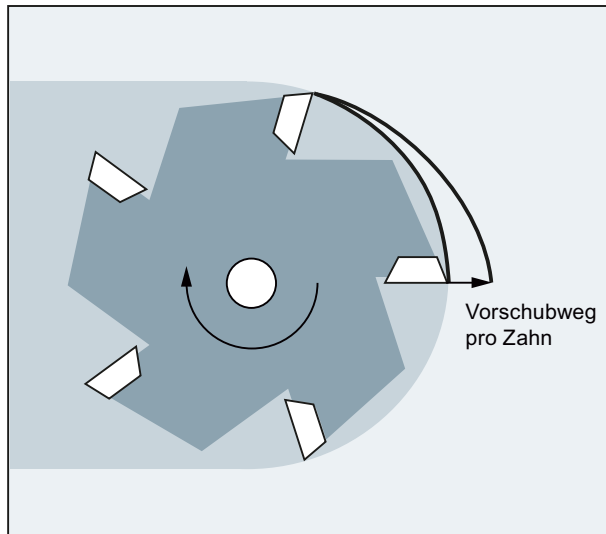
Beispiel

Programmcode	Kommentar
N10 G0 X0 Y0 G17 F100 G94	; Ausgangsstellung
N20 G1 X10	; Vorschub 100 mm/min
N30 X20 FB=80	; Vorschub 80 mm/min
N40 X30	; Vorschub ist wieder 100 mm/min.
...	

7.12 Zahnvorschub (G95 FZ)

Funktion

Vorrangig für Fräsbearbeitungen kann anstelle des Umdrehungsvorschubs auch der in der Praxis gebräuchlichere Zahnvorschub programmiert werden:



Über den Werkzeugparameter \$TC_DPNT (Anzahl der Zähne) des aktiven Werkzeugkorrekturdatensatzes berechnet die Steuerung aus dem programmierten Zahnvorschub für jeden Verfahrssatz den wirksamen Umdrehungsvorschub:

$$F = FZ * \$TC_DPNT$$

mit: F: Umdrehungsvorschub in mm/U bzw. inch/U
FZ: Zahnvorschub in mm/Zahn bzw. inch/Zahn
\$TC_DPNT: Werkzeugparameter: Anzahl der Zähne/U

Der Werkzeugtyp (\$TC_DP1) des aktiven Werkzeugs wird nicht berücksichtigt.

Der programmierte Zahnvorschub ist unabhängig von Werkzeugwechsel und An-/Abwahl eines Werkzeugkorrekturdatensatzes und bleibt modal erhalten.

Eine Änderung des Werkzeugparameters \$TC_DPNT der aktiven Schneide wird mit der nächsten Werkzeugkorrekturanwahl bzw. der nächsten Aktualisierung der aktiven Korrekturdaten wirksam.

Werkzeugwechsel und An-/Abwahl eines Werkzeugkorrekturdatensatzes führen zu einer Neuberechnung des wirksamen Umdrehungsvorschubs.

Hinweis

Der Zahnvorschub bezieht sich nur auf die Bahn, eine achsspezifische Programmierung ist nicht möglich.

Syntax

G95 FZ...

Hinweis

G95 und FZ können gemeinsam oder getrennt im Satz programmiert werden.
Die Programmierreihenfolge ist beliebig.

Bedeutung

G95: Vorschubart: Umdrehungsvorschub in mm/U bzw. inch/U (abhängig von G700/
G710)
Zu G95 siehe "Vorschub (G93, G94, G95, F, FGROU, FL, FGREF) [Seite 109]"

FZ: Zahnvorschubgeschwindigkeit

Aktivierung: mit G95

Wirksamkeit: modal

Maßeinheit: mm/Zahn bzw. inch/Zahn (abhängig von G700/G710)

Hinweis

Umschaltung zwischen G95 F... und G95 FZ...

Mit Umschaltung zwischen G95 F... (Umdrehungsvorschub) und G95 FZ...
(Zahnvorschub) wird der jeweils nicht aktive Vorschubwert gelöscht.

Hinweis

Vorschub ableiten mit FPR

Mit FPR kann analog zum Umdrehungsvorschub auch der Zahnvorschub von einer
beliebigen Rundachse oder Spindel abgeleitet werden (siehe "Vorschub für
Positionierachsen/Spindeln (FA, FPR, FPRAON, FPRAOF) [Seite 133]").

VORSICHT

Werkzeugwechsel / Wechsel der Masterspindel
--

Ein nachfolgender Werkzeugwechsel oder Wechsel der Masterspindel muss vom Anwender durch entsprechende Programmierung, z. B. erneute Programmierung von FZ, berücksichtigt werden.
--

VORSICHT

Technologische Belange wie z. B. Gleich- oder Gegenlaufräsen, Stirn- oder Umfangsplanfräsen usw. werden ebenso wie die Bahngeometrie (Gerade, Kreis, ...) nicht automatisch berücksichtigt. Diese Faktoren müssen daher bei der Programmierung des Zahnvorschubs beachtet werden.
--

Beispiele

Beispiel 1: Fräser mit 5 Zähnen (\$TC_DPNE = 5)

Programmcode	Kommentar
N10 G0 X100 Y50	
N20 G1 G95 FZ=0.02	; Zahnvorschub 0,02 mm/Zahn
N30 T3 D1	; Werkzeug einwechseln und Werkzeugkorrekturdatensatz aktivieren.
M40 M3 S200	; Spindeldrehzahl 200 U/min
N50 X20	; Fräsen mit: FZ = 0,02 mm/Zahn ? wirksamer Umdrehungsvorschub: F = 0,02 mm/Zahn * 5 Zähne/U = 0,1 mm/U bzw.: F = 0,1 mm/U * 200 U/min = 20 mm/min
...	

Beispiel 2: Umschaltung zwischen G95 F... und G95 FZ...

Programmcode	Kommentar
N10 G0 X100 Y50	
N20 G1 G95 F0.1	; Umdrehungsvorschub 0,1 mm/U
N30 T1 M6	
N35 M3 S100 D1	
N40 X20	
N50 G0 X100 M5	
N60 M6 T3 D1	; Werkzeug mit z.B. 5 Zähnen (\$TC_DPNT = 5) einwechseln.
N70 X22 M3 S300	
N80 G1 X3 G95 FZ=0.02	; Wechsel G95 F... auf G95 FZ..., Zahnvorschub mit 0,02 mm/Zahn aktiv.
...	

Beispiel 3: Zahnvorschub von einer Spindel ableiten (FBR)

Programmcode	Kommentar
...	
N41 FPR(S4)	; Werkzeug auf Spindel 4 (nicht Masterspindel).
N51 G95 X51 FZ=0.5	; Zahnvorschub 0,5 mm/Zahn abhängig von Spindel S4.
...	

Beispiel 4: Nachfolgender Werkzeugwechsel

Programmcode	Kommentar
N10 G0 X50 Y5	
N20 G1 G95 FZ=0.03	; Zahnvorschub 0,03 mm/Zahn
N30 M6 T11 D1	; Werkzeug mit z.B. 7 Zähnen (\$TC_DPNT = 7) einwechseln.
N30 M3 S100	
N40 X30	; wirksamer Umdrehungsvorschub 0,21 mm/U
N50 G0 X100 M5	
N60 M6 T33 D1	; Werkzeug mit z.B. 5 Zähnen (\$TC_DPNT = 5) einwechseln.
N70 X22 M3 S300	
N80 G1 X3	; Zahnvorschub modal 0,03 mm/Zahn ? wirksamer Umdrehungsvorschub: 0,15 mm/U
...	

Beispiel 5: Wechsel der Masterspindel

Programmcode	Kommentar
N10 SETMS(1)	; Spindel 1 ist Masterspindel.
N20 T3 D3 M6	; Werkzeug 3 wird auf Spindel 1 gewechselt.
N30 S400 M3	; Drehzahl S400 der Spindel 1 (und damit T3).
N40 G95 G1 FZ0.03	; Zahnvorschub 0,03 mm/Zahn
N50 X50	; Bahnbewegung, der wirksame Vorschub ist abhängig von: - Zahnvorschub FZ - Drehzahl der Spindel 1 - Anzahl der Zähne des aktiven Werkzeugs T3
N60 G0 X60	
...	
N100 SETMS(2)	; Spindel 2 wird Masterspindel.
N110 T1 D1 M6	; Werkzeug 1 wird auf Spindel 2 gewechselt.
N120 S500 M3	; Drehzahl S500 der Spindel 2 (und damit T1).
N130 G95 G1 FZ0.03 X20	; Bahnbewegung, der wirksame Vorschub ist abhängig von: - Zahnvorschub FZ - Drehzahl der Spindel 2 - Anzahl der Zähne des aktiven Werkzeugs T1

Hinweis

Nach dem Wechsel der Masterspindel (N100) muss der Anwender auch eine Korrektur von dem Werkzeug anwählen, das von der Spindel 2 angetrieben wird.

Weitere Informationen

Wechsel zwischen G93, G94 und G95

FZ kann auch bei nicht aktivem G95 programmiert werden, hat jedoch keine Wirkung und wird mit der G95-Anwahl gelöscht, d. h. mit Wechsel zwischen G93, G94 und G95 wird analog zu F auch der FZ-Wert gelöscht.

Erneute Anwahl von G95

Eine erneute Anwahl von G95 bei schon aktivem G95 hat keine Wirkung (falls hierbei kein Wechsel zwischen F und FZ programmiert ist).

Satzweise wirksamer Vorschub (FB)

Ein satzweise wirksamer Vorschub FB . . . wird bei aktivem G95 FZ . . . (modal) als Zahnvorschub interpretiert.

SAVE-Mechanismus

Bei Unterprogrammen mit dem SAVE-Attribut wird FZ analog zu F auf den Wert vor Unterprogrammstart geschrieben.

Mehrere Vorschubwerte in einem Satz

Die Funktion "Mehrere Vorschubwerte in einem Satz" ist bei Zahnvorschub nicht möglich.

Synchronaktionen

Die Vorgabe von FZ aus Synchronaktionen ist nicht möglich.

Zahnvorschubgeschwindigkeit und Bahnvorschub-Typ lesen

Die Zahnvorschubgeschwindigkeit und der Bahnvorschub-Typ können über Systemvariablen gelesen werden:

- Mit Vorlauf-Stopp im Teileprogramm über die Systemvariablen:

\$AC_FZ Zahnvorschubgeschwindigkeit, die bei der Aufbereitung des aktuellen Hauptlaufsatzes wirksam war.

\$AC_F_TYPE Bahnvorschub-Typ, der bei der Aufbereitung des aktuellen Hauptlaufsatzes wirksam war.

Wert: Bedeutung:

0	mm/min
1	mm/U
2	inch/min
3	inch/U
11	mm/Zahn
31	inch/Zahn

- Ohne Vorlauf-Stopp im Teileprogramm über die Systemvariablen:

\$P_FZ Programmierter Zahnvorschubgeschwindigkeit

\$P_F_TYPE Programmierter Bahnvorschub-Typ

Wert: Bedeutung:

0	mm/min
1	mm/U
2	inch/min
3	inch/U
11	mm/Zahn
31	inch/Zahn

Hinweis

Ist G95 nicht aktiv, liefern die Variablen \$P_FZ und \$AC_FZ immer den Wert Null.

Geometrie-Einstellungen

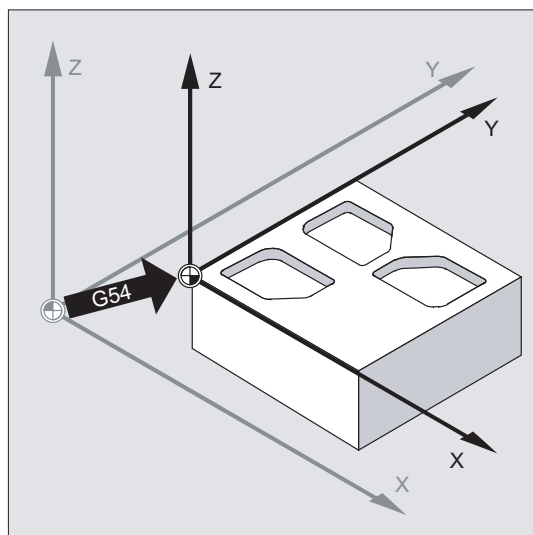
8.1 Einstellbare Nullpunktverschiebung (G54 ... G57, G505 ... G599, G53, G500, SUPA, G153)

Funktion

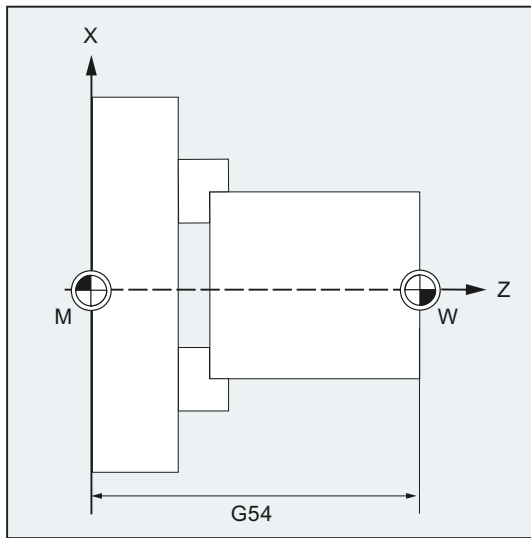
Über die einstellbare Nullpunktverschiebung (G54 bis G57 und G505 bis G599) wird in allen Achsen der Werkstück-Nullpunkt bezogen auf den Nullpunkt des Basis-Koordinatensystems eingerichtet.

Damit ist es möglich, Nullpunkte programmübergreifend per G-Befehl aufzurufen (z. B. für verschiedene Vorrichtungen).

Fräsen:



Drehen:



Hinweis

Beim Drehen wird in G54 z. B. der Korrekturwert für Nachdrehen des Spannmittels eingetragen.

Syntax

Einstellbare Nullpunktverschiebung einschalten:

- G54
- ...
- G57
- G505
- ...
- G599

Einstellbare Nullpunktverschiebung ausschalten:

- G500
- G53
- G153
- SUPA

Bedeutung

G54 ... G57 :	Aufruf der 1. bis 4. einstellbaren Nullpunktverschiebung (NV)
G505 ... G599 :	Aufruf der 5. bis 99. einstellbaren NV
G500 :	Ausschalten der aktuellen einstellbaren NV
	G500=Nullframe: Ausschalten der einstellbaren NV bis zum nächsten Aufruf, Aktivierung des Gesamt-Basisframes (\$P_ACTBFRAME).
	(Standardeinstellung; enthält keine Verschiebung, Drehung, Spiegelung oder Skalierung)
	G500 ungleich 0: Aktivierung der ersten einstellbaren Nullpunktverschiebung (\$P_UIFR[0]) und Aktivierung des Gesamt-Basisframes (\$P_ACTBFRAME) bzw. ein evtl. geänderter Basisframe wird aktiviert.
G53:	G53 unterdrückt satzweise einstellbare NV und programmierbare NV.
G153:	G153 wirkt wie G53 und unterdrückt darüber hinaus den Gesamt-Basisframe.
SUPA:	SUPA wirkt wie G153 und unterdrückt darüber hinaus: <ul style="list-style-type: none"> • Handradverschiebungen (DRF) • überlagerte Bewegungen • externe NV • PRESET-Verschiebung

Literatur:

Zur programmierbaren Nullpunktverschiebung siehe Kapitel "Koordinatentransformationen (Frames) [Seite 337]".

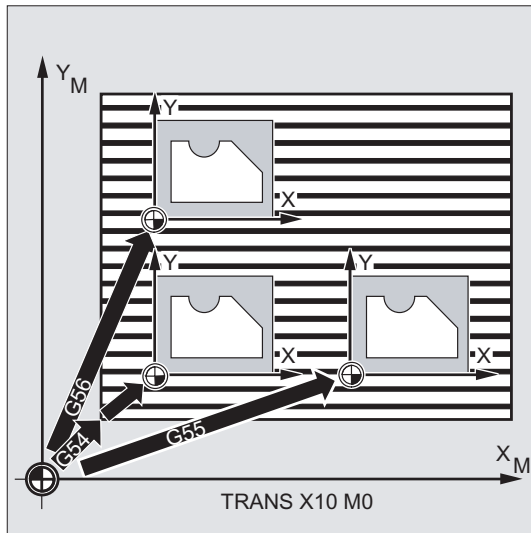
Hinweis

Die Grundeinstellung am Programmanfang, z. B. G54 oder G500, ist über Maschinendatum einstellbar.

Hinweis

Bei SINUMERIK 828D erfolgt der Aufruf der 5./6. einstellbaren Nullpunktverschiebung nicht mit G505 bzw. G506, sondern mit G58 bzw. G59. Die Befehle G505 und G506 stehen daher für SINUMERIK 828D nicht zur Verfügung.

Beispiel



3 Werkstücke, die auf einer Palette entsprechend der Nullpunktverschiebewerte G54 bis G56 angeordnet sind, sollen nacheinander bearbeitet werden. Die Bearbeitungsfolge ist im Unterprogramm L47 programmiert.

Programmcode	Kommentar
N10 G0 G90 X10 Y10 F500 T1	; Anfahren
N20 G54 S1000 M3	; Aufruf der ersten NV, Spindel rechts
N30 L47	; Programmlauf als Unterprogramm
N40 G55 G0 Z200	; Aufruf der zweiten NV, Z über Hindernis
N50 L47	; Programmlauf als Unterprogramm
N60 G56	; Aufruf der dritten NV
N70 L47	; Programmlauf als Unterprogramm
N80 G53 X200 Y300 M30	; Nullpunktverschiebung unterdrücken, Programmende

Siehe auch

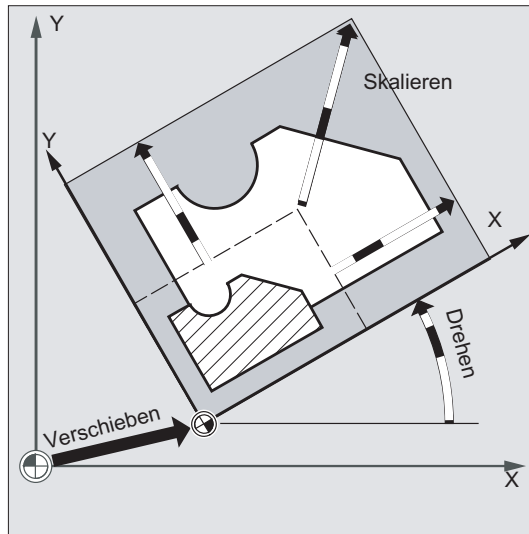
Axiale Nullpunktverschiebung (G58, G59) Axiale Nullpunktverschiebung (G58, G59) [Seite 347]

Weitere Informationen

Verschiebewerte einstellen

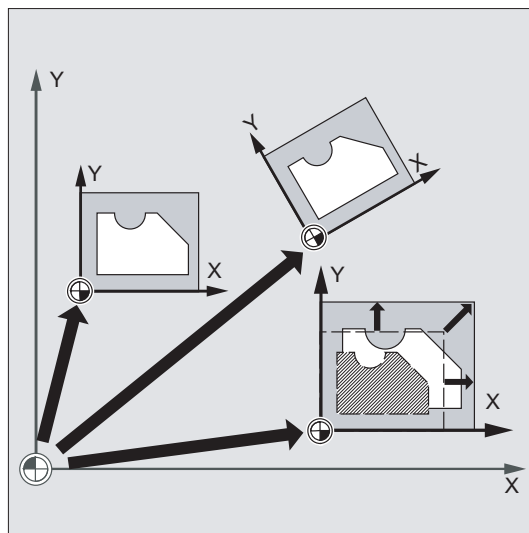
Über die Bedientafel oder über Universalschnittstelle geben Sie in die steuerungsinterne Nullpunktverschiebungstabelle folgende Werte ein:

- Koordinaten für die Verschiebung
- Winkel bei gedrehter Aufspannung
- Skalierungsfaktoren (falls notwendig)



Nullpunktverschiebung G54 bis G57

Im NC-Programm wird durch Aufruf eines der vier Befehle G54 bis G57 der Nullpunkt vom Basiskoordinatensystem in das Werkstückkoordinatensystem verschoben.



Im nächstfolgenden NC-Satz mit programmierter Bewegung beziehen sich alle Positionsangaben und damit Werkzeugbewegungen auf den jetzt gültigen Werkstücknullpunkt.

Hinweis

Mit den vier zur Verfügung stehenden Nullpunktverschiebungen können (z. B. für Mehrfachbearbeitungen) gleichzeitig vier Werkstückaufspannungen beschrieben und im Programm aufgerufen werden.

Weitere einstellbare Nullpunktverschiebungen: G505 bis G599

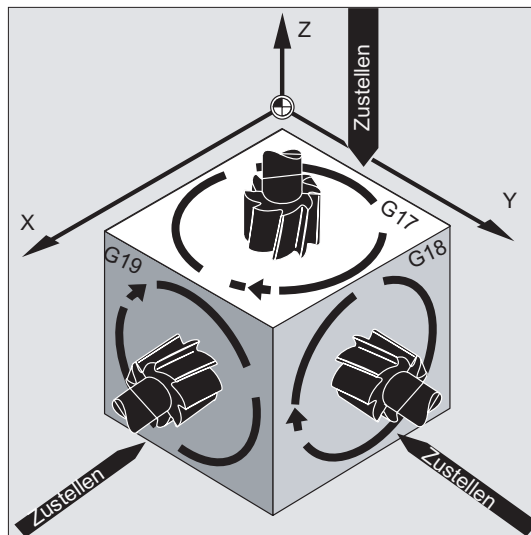
Für weitere einstellbare Nullpunktverschiebungen stehen die Befehlsnummern G505 bis G599 zur Verfügung. Damit können über die vier voreingestellten Nullpunktverschiebungen G54 bis G57 hinaus über Maschinendatum insgesamt 100 einstellbare Nullpunktverschiebungen im Nullpunktspeicher angelegt werden.

8.2 Wahl der Arbeitsebene (G17/G18/G19)

Funktion

Durch die Angabe der Arbeitsebene, in der die gewünschte Kontur gefertigt werden soll, werden zugleich folgende Funktionen festgelegt:

- Die Ebene für die Werkzeugradiuskorrektur.
- Die Zustellrichtung für die Werkzeuglängenkorrektur in Abhängigkeit vom Werkzeugtyp.
- Die Ebene für die Kreisinterpolation.



Syntax

G17
G18
G19

Bedeutung

G17: Arbeitsebene X/Y
Zustellrichtung Z Ebenenanwahl 1. - 2. Geometrieachse

G18: Arbeitsebene Z/X
Zustellrichtung Y Ebenenanwahl 3. - 1. Geometrieachse

G19: Arbeitsebene Y/Z
Zustellrichtung X Ebenenanwahl 2. - 3. Geometrieachse

Hinweis

In der Grundeinstellung ist für Fräsen G17 (X/Y-Ebene) und für Drehen G18 (Z/X-Ebene) voreingestellt.

Mit Aufruf der Werkzeug-Bahnkorrektur G41/G42 (siehe Kapitel "Werkzeugradiuskorrekturen [Seite 277]") muss die Arbeitsebene angegeben werden, damit die Steuerung Werkzeuglänge und -radius korrigieren kann.

Beispiel

Die "klassische" Vorgehensweise beim Fräsen ist:

1. Arbeitsebene (G17 Grundeinstellung für Fräsen) definieren.
2. Werkzeugtyp (T) und Werkzeugkorrekturwerte (D) aufrufen.
3. Bahnkorrektur (G41) einschalten.
4. Fahrbewegungen programmieren.

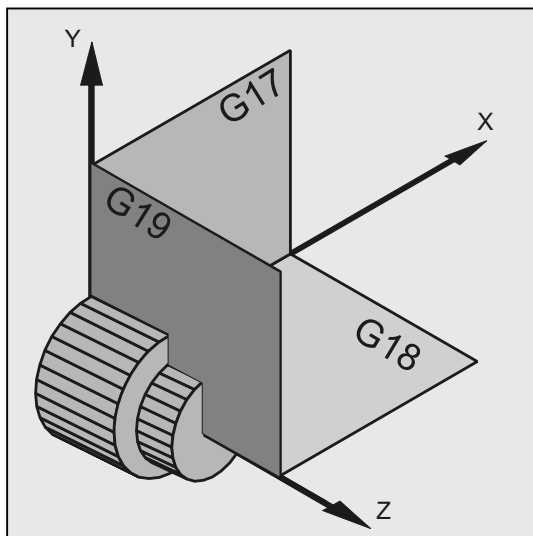
Programmcode	Kommentar
N10 G17 T5 D8	; Aufruf der Arbeitsebene X/Y, Werkzeugaufruf. Die Längenkorrektur erfolgt in Z-Richtung.
N20 G1 G41 X10 Y30 Z-5 F500	; Die Radiuskorrektur erfolgt in der X/Y-Ebene.
N30 G2 X22.5 Y40 I50 J40	; Kreisinterpolation/Werkzeugradius-korrektur in der X/Y-Ebene.

Weitere Informationen

Allgemein

Es empfiehlt sich, die Arbeitsebene G17 bis G19 bereits am Programmumfang festzulegen. In der Grundeinstellung ist für Drehen G18 die Z/X-Ebene voreingestellt.

Drehen:



Die Steuerung benötigt zur Berechnung des Drehsinns die Angabe der Arbeitsebene (siehe hierzu Kreisinterpolation G2/G3).

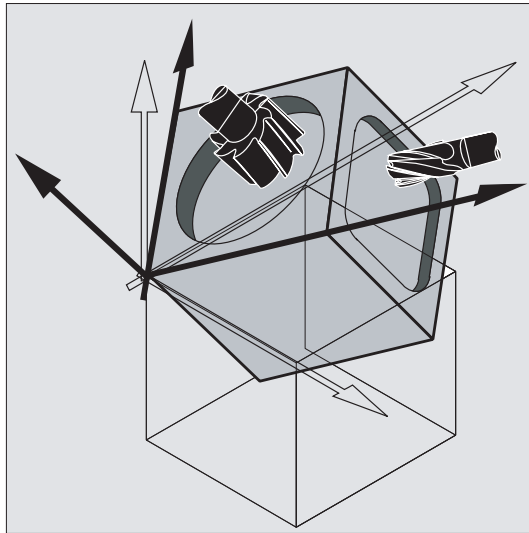
Bearbeitung in schräg liegenden Ebenen

Durch Drehung des Koordinatensystems mit ROT (siehe Kapitel "Verschiebung des Koordinatensystems") legen Sie die Koordinatenachsen auf die schräg liegende Fläche. Die Arbeitsebenen drehen sich entsprechend mit.

Werkzeiglängenkorrektur in schräg liegenden Ebenen

Die Werkzeiglängenkorrektur wird generell immer bezogen auf die raumfeste, nicht gedrehte Arbeitsebene errechnet.

Fräsen:



Hinweis

Mit den Funktionalitäten zur "Werkzeiglängenkorrektur für orientierbare Werkzeuge" können die Werkzeiglängenkomponenten passend zu den gedrehten Arbeitsebenen errechnet werden.

Die Wahl der Korrekturebene erfolgt mit CUT2D, CUT2DF. Nähere Informationen hierzu und zur Beschreibung dieser Berechnungsmöglichkeit siehe Kapitel "Werkzeugradiuskorrekturen [Seite 277]".

Für die räumliche Festlegung der Arbeitsebene bietet die Steuerung sehr komfortable Möglichkeiten für Koordinatentransformationen. Mehr Informationen hierzu siehe Kapitel "Koordinatentransformationen (Frames) [Seite 337]".

8.3 Maßangaben

Grundlage der meisten NC-Programme ist eine Werkstückzeichnung mit konkreten Maßangaben.

Diese Maßangaben können sein:

- im Absolutmaß oder Kettenmaß
- in Millimetern oder Inch
- im Radius oder Durchmesser (beim Drehen)

Damit die Angaben aus einer Maßzeichnung direkt (ohne Umrechnung) in das NC-Programm übernommen werden können, stehen dem Anwender für die verschiedenen Möglichkeiten zur Maßangabe spezifische Programmierbefehle zur Verfügung.

8.3.1 Absolutmaßangabe (G90, AC)

Funktion

Bei der Absolutmaßangabe beziehen sich die Positionsangaben immer auf den Nullpunkt des aktuell gültigen Koordinatensystems, d. h. es wird die absolute Position programmiert, auf die das Werkzeug fahren soll.

Modal wirksame Absolutmaßangabe

Die modal wirksame Absolutmaßangabe wird aktiviert mit dem Befehl G90. Sie ist für alle Achsen wirksam, die in den jeweils folgenden NC-Sätzen programmiert werden.

Satzweise wirksame Absolutmaßeingabe

Bei voreingestelltem Kettenmaß (G91) kann mit Hilfe des Befehls AC für einzelne Achsen satzweise Absolutmaßangabe eingestellt werden.

Hinweis

Die satzweise wirksame Absolutmaßangabe (AC) ist auch für Spindelpositionierungen (SPOS, SPOSA) und Interpolationsparameter (I, J, K) möglich.

Syntax

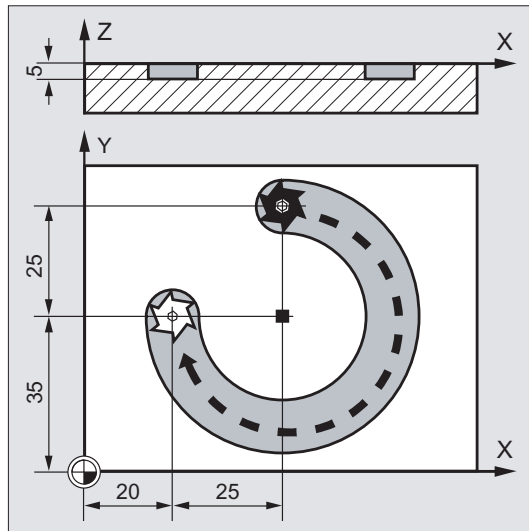
```
G90  
<Achse>=AC (<Wert>)
```

Bedeutung

G90:	Befehl zur Aktivierung der modal wirksamen Absolutmaßangabe
AC:	Befehl zur Aktivierung der satzweise wirksamen Absolutmaßangabe
<Achse>:	Achsbezeichner der zu verfahrenen Achse
<Wert>:	Sollposition der zu verfahrenen Achse im Absolutmaß

Beispiele

Beispiel 1: Fräsen

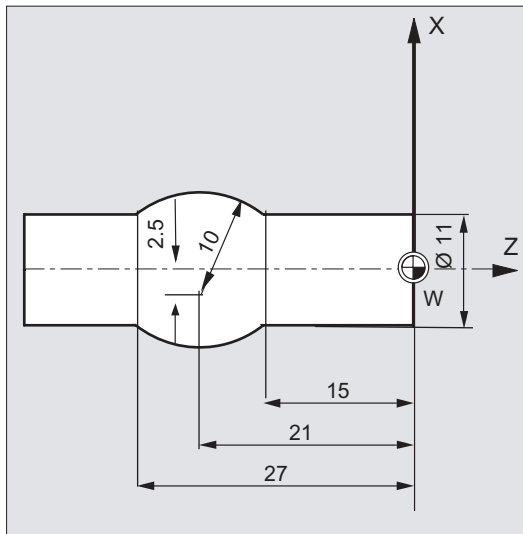


Programmcode	Kommentar
N10 G90 G0 X45 Y60 Z2 T1 S2000 M3	; Absolutmaßeingabe, im Eilgang auf Position XYZ, Werkzeug-Anwahl, Spindel ein mit Drehrichtung rechts.
N20 G1 Z-5 F500	; Geradeninterpolation, Zustellen des Werkzeugs.
N30 G2 X20 Y35 I=AC(45) J=AC(35)	; Kreisinterpolation im Uhrzeigersinn, Kreisendpunkt und Kreismittelpunkt im Absolutmaß.
N40 G0 Z2	; Herausfahren.
N50 M30	; Satzende.

Hinweis

Zur Eingabe der Kreismittelpunktskoordinaten I und J siehe Kapitel "Kreisinterpolation".

Beispiel 2: Drehen



Programmcode	Kommentar
N5 T1 D1 S2000 M3	; Einwechseln von Werkzeug T1, Spindel ein mit Drehrichtung rechts.
N10 G0 G90 X11 Z1	; Absolutmaßeingabe, im Eilgang auf Position XZ.
N20 G1 Z-15 F0.2	; Geradeninterpolation, Zustellen des Werkzeugs.
N30 G3 X11 Z-27 I=AC(-5) K=AC(-21)	; Kreisinterpolation gegen Uhrzeigersinn, Kreisendpunkt und Kreismittelpunkt im Absolutmaß.
N40 G1 Z-40	; Herausfahren.
N50 M30	; Satzende.

Hinweis

Zur Eingabe der Kreismittelpunktskoordinaten I und J siehe Kapitel "Kreisinterpolation".

Siehe auch

Absolut- und Kettenmaßangabe beim Drehen und Fräsen (G90/G91) Absolut- und Kettenmaßangabe beim Drehen und Fräsen (G90/G91) [Seite 174]

8.3.2 Kettenmaßangabe (G91, IC)

Funktion

Bei der Kettenmaßangabe bezieht sich eine Positionsangabe auf den zuletzt angefahrenen Punkt, d. h. die Programmierung im Kettenmaß beschreibt, um wie viel das Werkzeug verfahren soll.

Modal wirksame Kettenmaßangabe

Die modal wirksame Kettenmaßangabe wird aktiviert mit dem Befehl G91. Sie ist für alle Achsen wirksam, die in den jeweils folgenden NC-Sätzen programmiert werden.

Satzweise wirksame Kettenmaßangabe

Bei voreingestelltem Absolutmaß (G90) kann mit Hilfe des Befehls IC für einzelne Achsen satzweise Kettenmaßangabe eingestellt werden.

Hinweis

Die satzweise wirksame Kettenmaßangabe (IC) ist auch für Spindelpositionierungen (SPOS, SPOSA) und Interpolationsparameter (I, J, K) möglich.

Syntax

```
G91  
<Achse>=IC (<Wert>)
```

Bedeutung

G91:	Befehl zur Aktivierung der modal wirksamen Kettenmaßangabe
IC:	Befehl zur Aktivierung der satzweise wirksamen Kettenmaßangabe
<Achse>:	Achsbezeichner der zu verfahrenen Achse
<Wert>:	Sollposition der zu verfahrenen Achse im Kettenmaß

G91-Erweiterung

Für bestimmte Anwendungen wie z. B. dem Ankratzen ist es erforderlich, im Kettenmaß nur den programmierten Weg zu fahren. Die aktive Nullpunktverschiebung oder Werkzeuglängenkorrektur wird nicht gefahren.

Dieses Verhalten kann getrennt für die aktive Nullpunktverschiebung und Werkzeuglängenkorrektur über folgende Settingdaten eingestellt werden:

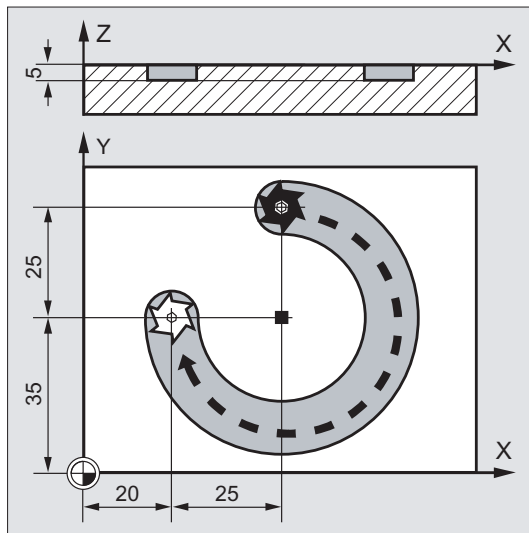
SD42440 \$SC_FRAME_OFFSET_INCR_PROG (Nullpunktverschiebungen in Frames)

SD42442 \$SC_TOOL_OFFSET_INCR_PROG (Werkzeuglängenkorrekturen)

Wert	Bedeutung
0	Bei inkrementeller Programmierung (Kettenmaßangabe) einer Achse wird die aktive Nullpunktverschiebung bzw. die Werkzeuglängenkorrektur nicht herausgefahren.
1	Bei inkrementeller Programmierung (Kettenmaßangabe) einer Achse wird die aktive Nullpunktverschiebung bzw. die Werkzeuglängenkorrektur herausgefahren.

Beispiele

Beispiel 1: Fräsen

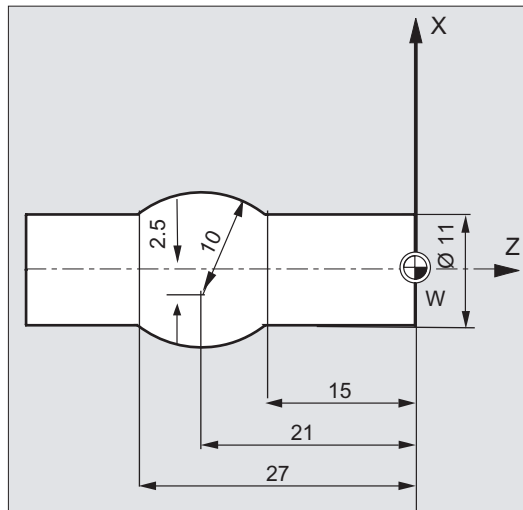


Programmcode	Kommentar
N10 G90 G0 X45 Y60 Z2 T1 S2000 M3	; Absolutmaßeingabe, im Eilgang auf Position XYZ, Werkzeug-Anwahl, Spindel ein mit Drehrichtung rechts.
N20 G1 Z-5 F500	; Geradeninterpolation, Zustellen des Werkzeugs.
N30 G2 X20 Y35 I0 J-25	; Kreisinterpolation im Uhrzeigersinn, Kreisendpunkt im Absolutmaß, Kreismittelpunkt im Kettenmaß.
N40 G0 Z2	; Herausfahren.
N50 M30	; Satzende.

Hinweis

Zur Eingabe der Kreismittelpunktskoordinaten I und J siehe Kapitel "Kreisinterpolation".

Beispiel 2: Drehen



Programmcode	Kommentar
N5 T1 D1 S2000 M3	; Einwechseln von Werkzeug T1, Spindel ein mit Drehrichtung rechts.
N10 G0 G90 X11 Z1	; Absolutmaßangabe, im Eilgang auf Position XZ.
N20 G1 Z-15 F0.2	; Geradeninterpolation, Zustellen des Werkzeugs.
N30 G3 X11 Z-27 I-8 K-6	; Kreisinterpolation gegen Uhrzeigersinn, Kreisendpunkt im Absolutmaß, Kreismittelpunkt im Kettenmaß.
N40 G1 Z-40	; Herausfahren.
N50 M30	; Satzende.

Hinweis

Zur Eingabe der Kreismittelpunktskoordinaten I und J siehe Kapitel "Kreisinterpolation".

Beispiel 3: Kettenmaßangabe ohne Herausfahren der aktiven Nullpunktverschiebung

Einstellungen:

- G54 enthält eine Verschiebung in X um 25
- SD42440 \$SC_FRAME_OFFSET_INCR_PROG = 0

Programmcode	Kommentar
N10 G90 G0 G54 X100	
N20 G1 G91 X10	; Kettenmaßangabe aktiv, Fahren in X um 10mm (die Nullpunktverschiebung wird nicht gefahren).
N30 G90 X50	; Absolutmaßangabe aktiv, Fahren auf Position X75 (die Nullpunktverschiebung wird gefahren).

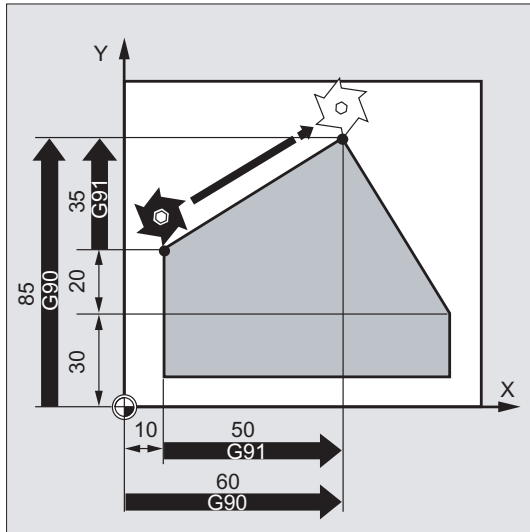
Siehe auch

Absolut- und Kettenmaßangabe beim Drehen und Fräsen (G90/G91) Absolut- und Kettenmaßangabe beim Drehen und Fräsen (G90/G91) [Seite 174]

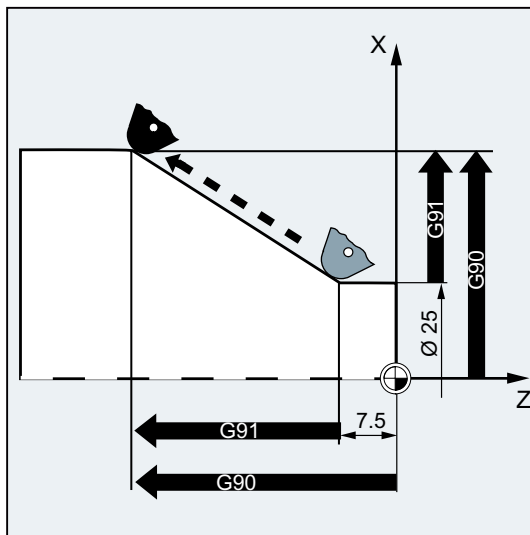
8.3.3 Absolut- und Kettenmaßangabe beim Drehen und Fräsen (G90/G91)

Die beiden folgenden Abbildungen veranschaulichen die Programmierung mit Absolutmaßangabe (G90) bzw. Kettenmaßangabe (G91) am Beispiel der Technologien Drehen und Fräsen.

Fräsen:



Drehen:



Hinweis

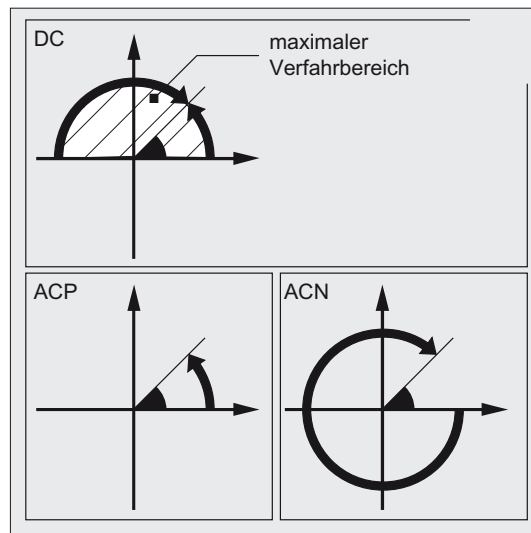
An konventionellen Drehmaschinen ist es üblich, inkrementelle Verfahrssätze in der Planachse als Radiuswerte zu betrachten, während Durchmesserangaben für die Bezugsmaße gelten. Diese Umstellung für G90 erfolgt mit den Befehlen DIAMON, DIAMOF bzw. DIAM90.

8.3.4 Absolutmaßangabe für Rundachsen (DC, ACP, ACN)

Funktion

Für die Positionierung von Rundachsen im Absolutmaß stehen die satzweise wirksamen und von G90/G91 unabhängigen Befehle DC, ACP und ACN zur Verfügung.

DC, ACP und ACN unterscheiden sich in der zugrunde liegenden Anfahrstrategie:



Syntax

```
<Rundachse>=DC (<Wert>)
<Rundachse>=ACP (<Wert>)
<Rundachse>=ACN (<Wert>)
```

Bedeutung

<Rundachse>:	Bezeichner der Rundachse, die verfahren werden soll (z. B. A, B oder C)
DC:	Befehl zum direkten Anfahren der Position Die Rundachse fährt die programmierte Position auf direktem, kürzestem Weg an. Die Rundachse verfährt maximal in einem Bereich von 180°.
ACP:	Befehl zum Anfahren der Position in positiver Richtung Die Rundachse fährt die programmierte Position in positiver Achsdrehrichtung (Gegenuhrzeigersinn) an.
ACN:	Befehl zum Anfahren der Position in negativer Richtung Die Rundachse fährt die programmierte Position in negativer Achsdrehrichtung (Uhrzeigersinn) an.
<Wert>:	Anzufahrende Rundachsposition im Absolutmaß Wertebereich: 0 - 360 Grad

Hinweis

Die positive Drehrichtung (Uhrzeiger- oder Gegenuhrzeigersinn) wird im Maschinendatum eingestellt.

Hinweis

Für die Positionierung mit Richtungsangabe (ACP, ACN) muss im Maschinendatum der Verfahrbereich zwischen 0° und 360° eingestellt sein (Modulo-Verhalten). Um Modulo-Rundachsen in einem Satz um mehr als 360° zu verfahren, ist G91 bzw. IC zu programmieren.

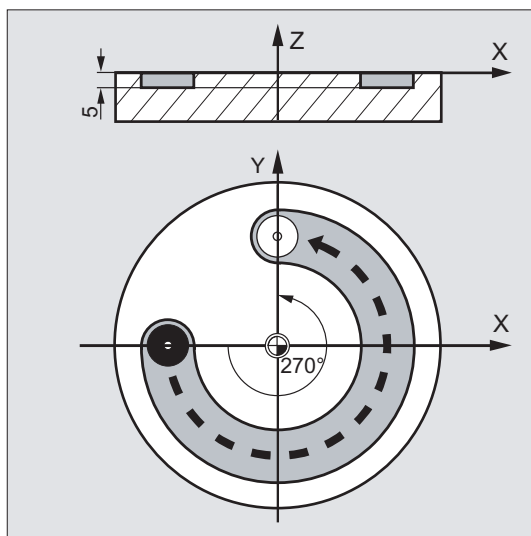
Hinweis

Die Befehle DC, ACP und ACN können auch für die Spindelpositionierung (SPOS, SPOSA) aus dem Stillstand genutzt werden.

Beispiel: SPOS=DC (45)

Beispiel

Fräsbearbeitung auf einem Rundtisch



Das Werkzeug steht, der Tisch dreht sich auf 270° im Uhrzeigersinn. Dabei entsteht eine Kreisnut.

Programmcode	Kommentar
N10 SPOS=0	; Spindel in Lageregelung.
N20 G90 G0 X-20 Y0 Z2 T1	; Absolutmaßangabe, im Eilgang Werkzeug T1 zustellen.
N30 G1 Z-5 F500	; Im Vorschub Werkzeug absenken.
N40 C=ACP(270)	; Tisch dreht sich auf 270 Grad im Uhrzeigersinn (positiv), das Werkzeug fräst eine Kreisnut.
N50 G0 Z2 M30	; Abheben, Programmende.

Literatur

Funktionshandbuch Erweiterungsfunktionen; Rundachsen (R2)

8.3.5 Inch-Maßangabe oder metrische Maßangabe (G70/G700, G71/G710)

Funktion

Mit den folgenden G-Funktionen können sie zwischen dem metrischen Maßsystem und dem Inch-Maßsystem umschalten.

Syntax

G70 / G71

G700 / G710

Bedeutung

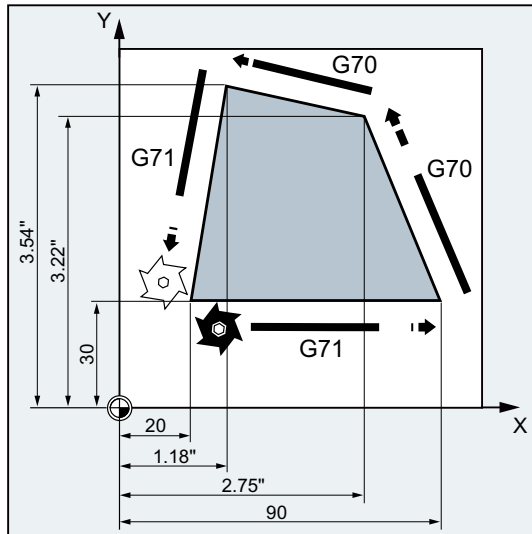
- G70: Einschalten des Inch-Maßsystems
Längenbehaftete geometrischen Daten werden im Inch-Maßsystem gelesen und geschrieben.
Längenbehaftete technologische Daten, wie z. B. Vorschübe, Werkzeugkorrekturen oder einstellbare Nullpunktverschiebungen sowie Maschinendaten und Systemvariablen, werden im parametrisierten Grundsystem (MD10240 \$MN_SCALING_SYSTEM_IS_METRIC) gelesen und geschrieben.
- G71: Einschalten des metrischen Maßsystems
Längenbehaftete geometrischen Daten werden im metrischen Maßsystem gelesen und geschrieben.
Längenbehaftete technologische Daten, wie z. B. Vorschübe, Werkzeugkorrekturen oder einstellbare Nullpunktverschiebungen sowie Maschinendaten und Systemvariablen, werden im parametrisierten Grundsystem (MD10240 \$MN_SCALING_SYSTEM_IS_METRIC) gelesen und geschrieben.
- G700: Einschalten des Inch-Maßsystems
Alle längenbehafteten geometrischen und technologische Daten (siehe oben) werden im Inch-Maßsystem gelesen und geschrieben.
- G710: Einschalten des metrischen Maßsystems
Alle längenbehafteten geometrischen und technologische Daten (siehe oben) werden im metrischen Maßsystem gelesen und geschrieben.

Beispiel

Wechsel zwischen Inch-Maßangabe und metrischer Maßangabe

Das parametrisierte Grundsystem ist metrisch:

MD10240 \$MN_SCALING_SYSTEM_IS_METRIC = TRUE



Programmcode	Kommentar
N10 G0 G90 X20 Y30 Z2 S2000 M3 T1	; X=20 mm, Y=30 mm, Z=2 mm, F=Eilgang mm/min
N20 G1 Z-5 F500	; Z=-5 mm, F=500 mm/min
N30 X90	; X=90 mm
N40 G70 X2.75 Y3.22	; prog. Maßsystem: inch X=2.75 inch, Y=3.22 inch, F=500 mm/min
N50 X1.18 Y3.54	; X=1.18 inch, Y=3.54 inch, F=500 mm/min
N60 G71 X20 Y30	; prog. Maßsystem: metrisch X=20 mm, Y=30 mm, F=500 mm/min
N70 G0 Z2	; Z=2 mm, F=Eilgang mm/min
N80 M30	; Programmende

Weitere Informationen

G70/G71

Bei aktivem G70/G71 werden nur die folgenden geometrischen Daten im jeweiligen Maßsystem interpretiert:

- Weginformationen (X, Y, Z, ...)
- Kreisprogrammierung:
 - Zwischenpunktkoordinaten (I1, J1, K1)
 - Interpolationsparameter (I, J, K)
 - Kreisradius (CR)
- Gewindesteigung (G34, G35)
- Programmierbare Nullpunktverschiebung (TRANS)
- Polarradius (RP)

Synchronaktionen

Wird in einer Synchronaktionen (Bedingungsteil und/oder Aktionsteil) kein explizites Maßsystem programmiert (G70/G71/G700/G710), wirkt in der Synchronaktion (Bedingungsteil und/oder Aktionsteil) das zum Ausführungszeitpunkt im Kanal aktive Maßsystem.

ACHTUNG
Lesen von Positionsdaten in Synchronaktionen
Ohne explizite Programmierung des Maßsystems in der Synchronaktion (Bedingungs- und/oder Aktionsteil bzw. Technologiefunktion) werden längenbehaftete Positionsdaten in der Synchronaktion immer im parametrierten Grundsystem gelesen.

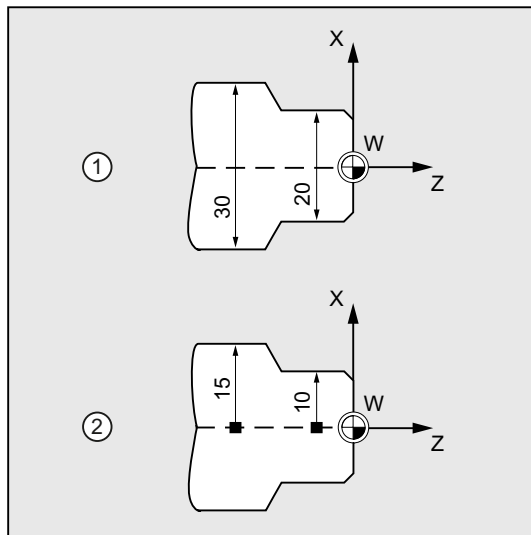
Literatur

- Funktionshandbuch Grundfunktionen; Geschwindigkeiten, Soll-/Istwertsystem, Regelung (G2), Kapitel "Metrisch/Inch-Maßsystem"
- Programmierhandbuch Arbeitsvorbereitung; Kapitel "Bewegungssynchronaktionen"
- Funktionshandbuch Synchronaktionen

8.3.6 Kanalspezifische Durchmesser-/Radius-Programmierung (DIAMON, DIAM90, DIAMOF, DIAMCYCOF)

Funktion

Beim Drehen können die Maße für die Planachse im Durchmesser (①) oder im Radius (②) angegeben sein:



Damit die Maßangaben direkt ohne Umrechnung aus der technischen Zeichnung in das NC-Programm übernommen werden können, wird über die modal wirksamen Befehle `DIAMON`, `DIAM90`, `DIAMOF` und `DIAMCYCOF` die kanalspezifische Durchmesser- oder Radius-Programmierung eingeschaltet.

Hinweis

Die kanalspezifische Durchmesser-/Radius-Programmierung bezieht sich auf die über `MD20100 $MC_DIAMETER_AX_DEF` als Planachse definierte Geometriachse (→ siehe Angaben des Maschinenherstellers!).

Über `MD20100` kann pro Kanal nur eine Planachse definiert sein.

Syntax

`DIAMON`
`DIAM90`
`DIAMOF`

Bedeutung

DIAMON:	<p>Befehl zum Einschalten der unabhängigen kanalspezifischen Durchmesser-Programmierung</p> <p>Die Wirkung von DIAMON ist unabhängig vom programmierten Maßangabe-Modus (Absolutmaßangabe G90 oder Kettenmaßangabe G91):</p> <ul style="list-style-type: none">• bei G90: Maßangabe im Durchmesser• bei G91: Maßangabe im Durchmesser
DIAM90:	<p>Befehl zum Einschalten der abhängigen kanalspezifischen Durchmesser-Programmierung</p> <p>Die Wirkung von DIAM90 ist abhängig vom programmierten Maßangabe-Modus:</p> <ul style="list-style-type: none">• bei G90: Maßangabe im Durchmesser• bei G91: Maßangabe im Radius
DIAMOF:	<p>Befehl zum Ausschalten der kanalspezifischen Durchmesser-Programmierung</p> <p>Mit dem Ausschalten der Durchmesser-Programmierung wird die kanalspezifische Radius-Programmierung wirksam. Die Wirkung von DIAMOF ist unabhängig vom programmierten Maßangabe-Modus:</p> <ul style="list-style-type: none">• bei G90: Maßangabe im Radius• bei G91: Maßangabe im Radius
DIAMCYCOF:	<p>Befehl zum Ausschalten der kanalspezifischen Durchmesser-Programmierung während der Zyklusbearbeitung</p> <p>Im Zyklus können somit Berechnungen immer im Radius erfolgen. Für die Positionsanzeige und die Basis-Satzanzeige bleibt die zuletzt aktive G-Funktion dieser Gruppe aktiv.</p>

Hinweis

Mit DIAMON oder DIAM90 werden die Istwerte der Planachse immer als Durchmesser angezeigt. Das gilt auch für das Lesen der Istwerte im Werkstückkoordinatensystem bei MEAS, MEAW, \$P_EP[x] und \$AA_IW[x].

Beispiel

Programmcode	Kommentar
N10 G0 X0 Z0	; Startpunkt anfahren.
N20 DIAMOF	; Durchmesser-Programmierung aus.
N30 G1 X30 S2000 M03 F0.7	; X-Achse = Planachse, Radius-Programmierung aktiv, Fahren auf Radius-Position X30.
N40 DIAMON	; Für die Planachse ist Durchmesser-Programmierung aktiv.
N50 G1 X70 Z-20	; Fahren auf Durchmesserposition X70 und Z-20.
N60 Z-30	
N70 DIAM90	; Durchmesser-Programmierung für Bezugsmaß und Radius-Programmierung für Kettenmaß.
N80 G91 X10 Z-20	; Kettenmaß aktiv.
N90 G90 X10	; Bezugsmaß aktiv.
N100 M30	; Programmende.

Weitere Informationen

Durchmesserwerte (DIAMON/DIAM90)

Die Durchmesserwerte gelten für folgende Daten:

- Istwertanzeige der Planachse im Werkstückkoordinatensystem
- JOG-Betrieb: Inkremente für Schrittmaß und Handradfahren
- Programmierung von Endpositionen:
 Interpolationsparameter I, J, K bei G2/G3, falls diese mit AC absolut programmiert sind.
 Bei inkrementeller Programmierung (IC) von I, J, K wird immer Radius verrechnet.
- Istwerte lesen im Werkstückkoordinatensystem bei:
 MEAS, MEAW, \$P_EP[X], \$AA_IW[X]

8.3.7 Achsspezifische Durchmesser-/Radius-Programmierung (DIAMONA, DIAM90A, DIAMOFA, DIACYCOFA, DIAMCHANA, DIAMCHAN, DAC, DIC, RAC, RIC)

Funktion

Zusätzlich zur kanalspezifischen Durchmesser-Programmierung ermöglicht die achsspezifische Durchmesser-Programmierung für eine oder mehrere Achsen die modal oder satzweise wirksame Maßangabe und Anzeige im Durchmesser.

Hinweis

Die achsspezifische Durchmesser-Programmierung ist nur möglich bei Achsen, die über MD30460 \$MA_BASE_FUNCTION_MASK als weitere Planachsen für die achsspezifische Durchmesser-Programmierung zugelassen sind (→ siehe Angaben des Maschinenherstellers!).

Syntax

Modal wirksame achsspezifische Durchmesser-Programmierung für mehrere Planachsen im Kanal:

```
DIAMONA [<Achse>]
DIAM90A [<Achse>]
DIAMOFA [<Achse>]
DIACYCOFA [<Achse>]
```

Übernahme der kanalspezifischen Durchmesser-/Radius-Programmierung:

```
DIAMCHANA [<Achse>]
DIAMCHAN
```

Satzweise wirksame achsspezifische Durchmesser-/Radius-Programmierung:

```
<Achse>=DAC (<Wert>)
<Achse>=DIC (<Wert>)
<Achse>=RAC (<Wert>)
<Achse>=RIC (<Wert>)
```

Bedeutung

Modal wirksame achsspezifische Durchmesser-Programmierung

DIAMONA:	<p>Befehl zum Einschalten der unabhängigen achsspezifischen Durchmesser-Programmierung</p> <p>Die Wirkung von DIAMONA ist unabhängig vom programmierten Maßangabe-Modus (G90/G91 bzw. AC/IC):</p> <ul style="list-style-type: none"> • bei G90, AC: Maßangabe im Durchmesser • bei G91, IC: Maßangabe im Durchmesser
DIAM90A:	<p>Befehl zum Einschalten der abhängigen achsspezifischen Durchmesser-Programmierung</p> <p>Die Wirkung von DIAM90A ist abhängig vom programmierten Maßangabe-Modus:</p> <ul style="list-style-type: none"> • bei G90, AC: Maßangabe im Durchmesser • bei G91, IC: Maßangabe im Radius
DIAMOFA:	<p>Befehl zum Ausschalten der achsspezifischen Durchmesser-Programmierung</p> <p>Mit dem Ausschalten der Durchmesser-Programmierung wird die achsspezifische Radius-Programmierung wirksam. Die Wirkung von DIAMOFA ist unabhängig vom programmierten Maßangabe-Modus:</p> <ul style="list-style-type: none"> • bei G90, AC: Maßangabe im Radius • bei G91, IC: Maßangabe im Radius
DIACYCOFA:	<p>Befehl zum Ausschalten der achsspezifischen Durchmesser-Programmierung während der Zyklusbearbeitung</p> <p>Im Zyklus können somit Berechnungen immer im Radius erfolgen. Für die Positionsanzeige und die Basis-Satzanzeige bleibt die zuletzt aktive G-Funktion dieser Gruppe aktiv.</p>
<Achse>:	<p>Achsbezeichner der Achse, für die die achsspezifische Durchmesser-Programmierung aktiviert werden soll</p> <p>Zugelassene Achsbezeichner sind:</p> <ul style="list-style-type: none"> • Geometrie-/Kanalachsname oder • Maschinenachsname <p>Wertebereich: Die angegebene Achse muss eine im Kanal bekannte Achse sein.</p> <p>Sonstige Bedingungen:</p> <ul style="list-style-type: none"> • Die Achse muss über MD30460 \$MA_BASE_FUNCTION_MASK für die achsspezifische Durchmesser-Programmierung zugelassen sein. • Rundachsen sind als Planachsen nicht zugelassen.

Übernahme der kanalspezifischen Durchmesser-/Radius-Programmierung

- DIAMCHANA: Mit dem Befehl DIAMCHANA [<Achse>] übernimmt die **angegebene Achse** den Kanalzustand der Durchmesser-/Radius-Programmierung und wird in Folge der kanalspezifischen Durchmesser-/Radius-Programmierung unterstellt.
- DIAMCHAN: Mit dem Befehl DIAMCHAN übernehmen **alle** für die achsspezifische Durchmesser-Programmierung zugelassenen Achsen den Kanalzustand der Durchmesser-/Radius-Programmierung und werden in Folge der kanalspezifischen Durchmesser-/Radius-Programmierung unterstellt.

Satzweise wirksame achsspezifische Durchmesser-/Radius-Programmierung

Die satzweise wirksame achsspezifische Durchmesser-/Radius-Programmierung legt die Art der Maßangabe als Durchmesser- oder Radiuswert im Teileprogramm und Synchronaktionen fest. Der modale Zustand der Durchmesser-/Radius-Programmierung wird nicht verändert.

- DAC: Mit dem Befehl DAC ist für die angegebene Achse folgende Maßangabe satzweise wirksam:
Durchmesser im Absolutmaß
- DIC: Mit dem Befehl DIC ist für die angegebene Achse folgende Maßangabe satzweise wirksam:
Durchmesser im Kettenmaß
- RAC: Mit dem Befehl RAC ist für die angegebene Achse folgende Maßangabe satzweise wirksam:
Radius im Absolutmaß
- RIC: Mit dem Befehl RIC ist für die angegebene Achse folgende Maßangabe satzweise wirksam:
Radius im Kettenmaß

Hinweis

Mit DIAMONA [<Achse>] oder DIAM90A [<Achse>] werden die Istwerte der Planachse immer als Durchmesser angezeigt. Das gilt auch für das Lesen der Istwerte im Werkstückkoordinatensystem bei MEAS, MEAW, \$P_EP [x] und \$AA_IW [x].

Hinweis

Beim Achstausch einer zusätzlichen Planachse aufgrund einer GET-Anforderung wird mit RELEASE [<Achse>] der Zustand der Durchmesser-/Radius-Programmierung im anderen Kanal übernommen.

Beispiele

Beispiel 1: Modal wirksame achsspezifische Durchmesser-/Radius-Programmierung

X ist Planachse im Kanal, für Y ist achsspezifische Durchmesser-Programmierung zugelassen.

Programmcode	Kommentar
N10 G0 X0 Z0 DIAMON	; Kanalspezifische Durchmesser-Programmierung aktiv für X.
N15 DIAMOF	; Kanalspezifische Durchmesser-Programmierung aus.
N20 DIAMONA[Y]	; Modal wirksame achsspezifische Durchmesser-Programmierung aktiv für Y.
N25 X200 Y100	; Radius-Programmierung aktiv für X.
N30 DIAMCHANA[Y]	; Y übernimmt den Zustand der kanalspezifischen Durchmesser-/Radius-Programmierung und ist dieser unterstellt
N35 X50 Y100	; Radius-Programmierung aktiv für X und Y.
N40 DIAMON	; Kanalspezifische Durchmesser-Programmierung ein.
N45 X50 Y100	; Durchmesser-Programmierung aktiv für X und Y.

Beispiel 2: Satzweise wirksame achsspezifische Durchmesser-/Radius-Programmierung

X ist Planachse im Kanal, für Y ist achsspezifische Durchmesser-Programmierung zugelassen.

Programmcode	Kommentar
N10 DIAMON	; Kanalspezifische Durchmesser-Programmierung ein.
N15 G0 G90 X20 Y40 DIAMONA[Y]	; Modal wirksame achsspezifische Durchmesser-Programmierung aktiv für Y.
N20 G01 X=RIC(5)	; Für diesen Satz wirksame Maßangabe für X: Radius im Kettenmaß.
N25 X=RAC(80)	; Für diesen Satz wirksame Maßangabe für X: Radius im Absolutmaß.
N30 WHEN \$SAA_IM[Y]>50 DO POS[X]=RIC(1)	; X ist Kommandoachse. Für diesen Satz wirksame Maßangabe für X: Radius im Kettenmaß.
N40 WHEN \$SAA_IM[Y]>60 DO POS[X]=DAC(10)	; X ist Kommandoachse. Für diesen Satz wirksame Maßangabe für X: Radius im Absolutmaß.
N50 G4 F3	

Weitere Informationen

Durchmesserwerte (DIAMONA/DIAM90A)

Die Durchmesserwerte gelten für folgende Daten:

- Istwertanzeige der Planachse im Werkstückkoordinatensystem
- JOG-Betrieb: Inkremente für Schrittmaß und Handradfahren
- Programmierung von Endpositionen:
Interpolationsparameter I, J, K bei G2/G3, falls diese mit AC absolut programmiert sind.
Bei inkrementeller Programmierung IC von I, J, K wird immer Radius verrechnet.
- Istwerte lesen im Werkstückkoordinatensystem bei:

MEAS, MEAW, \$P_EP [X], \$AA_IW [X]

Satzweise wirksame achsspezifische Durchmesserprogrammierung (DAC, DIC, RAC, RIC)

Die Anweisungen DAC, DIC, RAC, RIC sind für alle Befehle zugelassen, für die die kanalspezifische Durchmesserprogrammierung berücksichtigt wird:

- Achsposition: X . . . , POS, POSA
- Pendeln: OSP1, OSP2, OSS, OSE, POSP
- Interpolationsparameter: I, J, K
- Konturzug: Gerade mit Winkelangabe
- Schnellabheben: POLF [AX]
- Verfahren in Werkzeugrichtung: MOVF
- Weiches An- und Abfahren:

G140 bis G143, G147, G148, G247, G248, G347, G348, G340, G341

8.4 Lage des Werkstücks beim Drehen

Achsbezeichnungen

Die beiden aufeinander senkrecht stehenden Geometrieachsen werden üblicherweise bezeichnet als:

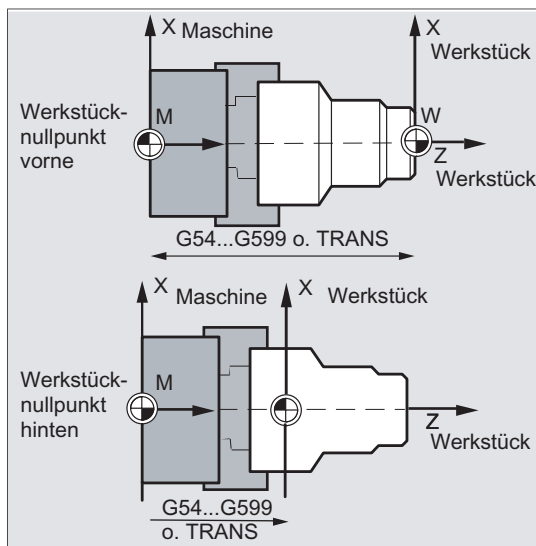
Längsachse = Z-Achse (Abszisse)

Planachse = X-Achse (Ordinate)

Werkstück-Nullpunkt

Während der Maschinen-Nullpunkt fest vorgegeben ist, ist die Lage des Werkstück-Nullpunkts auf der Längsachse frei wählbar. Im Allgemeinen liegt der Werkstück-Nullpunkt an der Vorder- oder Hinterseite des Werkstücks.

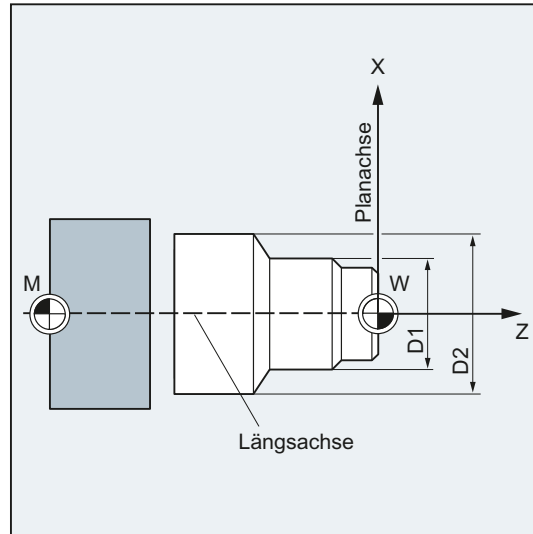
Sowohl Maschinen- als auch Werkstück-Nullpunkt liegen auf Drehmitte. Die einstellbare Verschiebung in der X-Achse ergibt sich damit zu Null.



M	Maschinen-Nullpunkt
W	Werkstück-Nullpunkt
Z	Längsachse
X	Planachse
G54 bis G599 oder TRANS	Aufruf für die Lage des Werkstück-Nullpunkts

Planachse

Für die Planachse erfolgen die Maßangaben im Allgemeinen als Durchmesser-Angaben (doppeltes Wegmaß gegenüber den anderen Achsen):



Welche Geometriachse als Planachse dient, ist im Maschinendatum festzulegen (→ Maschinenhersteller!).

Wegbefehle

9.1 Allgemeine Informationen zu den Wegbefehlen

Konturelemente

Die programmierte Werkstückkontur kann sich aus folgenden Konturelementen zusammensetzen:

- Geraden
- Kreisbögen
- Schraubenlinien (durch Überlagerung von Geraden und Kreisbögen)

Fahrbefehle

Zur Herstellung dieser Konturelemente stehen verschiedene Fahrbefehle zur Verfügung:

- Eilgangbewegung (G0)
- Geradeninterpolation (G1)
- Kreisinterpolation im Uhrzeigersinn (G2)
- Kreisinterpolation gegen den Uhrzeigersinn (G3)

Die Fahrbefehle sind modal wirksam.

Zielpositionen

Ein Bewegungssatz enthält die Zielpositionen für die zu verfahrenen Achsen (Bahnachsen, Synchronachsen, Positionierachsen).

Die Programmierung der Zielpositionen kann in kartesischen Koordinaten oder in Polarkoordinaten erfolgen.

VORSICHT

Eine Achsadresse darf pro Satz nur einmal programmiert werden.
--

Startpunkt-Zielpunkt

Die Fahrbewegung verläuft immer von der zuletzt angefahrenen Position zur programmierten Zielposition. Diese Zielposition ist wiederum die Startposition für den nächsten Fahrbefehl.

Werkstückkontur

Nacheinander ausgeführt ergeben die Bewegungssätze die Werkstückkontur:

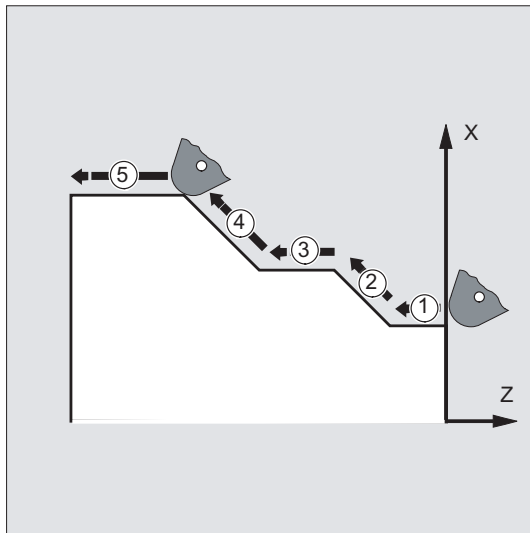


Bild 9-1 Bewegungssätze beim Drehen

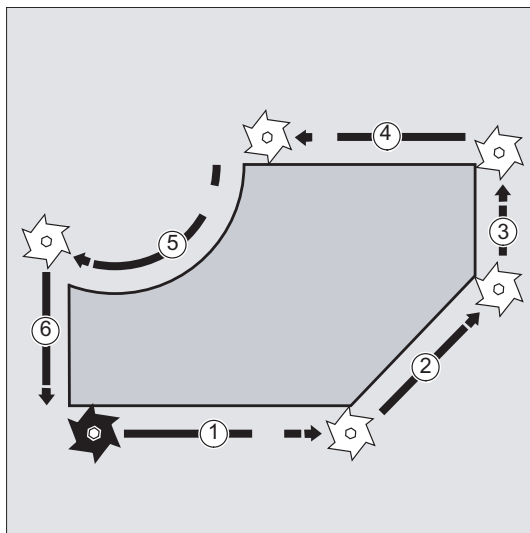


Bild 9-2 Bewegungssätze beim Fräsen

ACHTUNG

Vor Beginn eines Bearbeitungsablaufs müssen Sie das Werkzeug so vorpositionieren, dass eine Beschädigung von Werkzeug und Werkstück ausgeschlossen ist.

9.2 Fahrbefehle mit kartesischen Koordinaten (G0, G1, G2, G3, X..., Y..., Z...)

Funktion

Die im NC-Satz mit kartesischen Koordinaten angegebene Position kann mit Eilgangbewegung G0, Geradeninterpolation G1 oder Kreisinterpolation G2 /G3 angefahren werden.

Syntax

```
G0 X... Y... Z...
G1 X... Y... Z...
G2 X... Y... Z... ...
G3 X... Y... Z... ...
```

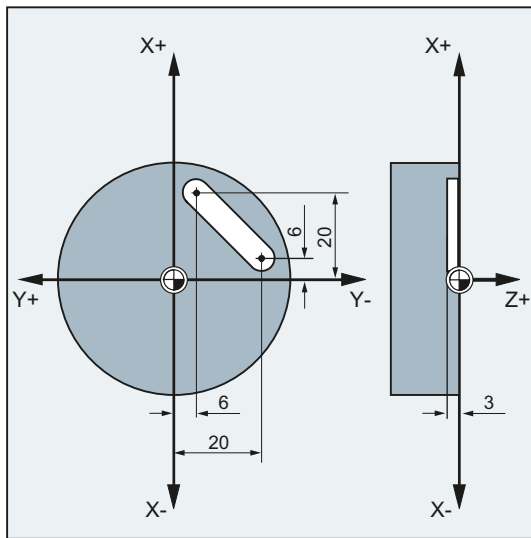
Bedeutung

G0: Befehl zum Einschalten der Eilgangbewegung
G1: Befehl zum Einschalten der Geradeninterpolation
G2: Befehl zum Einschalten der Kreisinterpolation im Uhrzeigersinn
G3: Befehl zum Einschalten der Kreisinterpolation gegen den Uhrzeigersinn
X...: Kartesische Koordinate der Zielposition in X-Richtung
Y...: Kartesische Koordinate der Zielposition in Y-Richtung
Z...: Kartesische Koordinate der Zielposition in Z-Richtung

Hinweis

Die Kreisinterpolation G2 / G3 benötigt außer den Koordinaten der Zielposition X... , Y... , Z... noch weitere Angaben (z. B. die Kreismittelpunkt-Koordinaten; siehe " Kreisinterpolationsarten (G2/G3, ...) [Seite 209] ").

Beispiel



Programmcode	Kommentar
N10 G17 S400 M3	; Wahl der Arbeitsebene, Spindel rechts
N20 G0 X40 Y-6 Z2	; Anfahren der mit kartesischen Koordinaten angegebenen Startposition im Eilgang
N30 G1 Z-3 F40	; Einschalten der Geradeninterpolation, Zustellen des Werkzeugs
N40 X12 Y-20	; Fahren auf einer schräg liegenden Geraden auf die mit kartesischen Koordinaten angegebene Endposition
N50 G0 Z100 M30	; Freifahren zum Werkzeugwechsel im Eilgang

9.3 Fahrbefehle mit Polarkoordinaten

9.3.1 Bezugspunkt der Polarkoordinaten (G110, G111, G112)

Funktion

Der Punkt, von dem die Vermaung ausgeht, heit Pol.

Die Angabe des Pols kann in kartesischen oder polaren Koordinaten erfolgen.

Mit den Befehlen G110 bis G112 wird der Bezugspunkt fr die Polkoordinaten eindeutig festgelegt. Absolut- oder Kettenmaeingabe haben deshalb keinen Einfluss.

Syntax

```
G110/G111/G112 X... Y... Z...
G110/G111/G112 AP=... RP=...
```

Bedeutung

G110 . . . : Mit dem Befehl G110 beziehen sich die nachfolgenden Polkoordinaten **auf die zuletzt angefahrne Position.**

G111 . . . : Mit dem Befehl G111 beziehen sich die nachfolgenden Polkoordinaten **auf den Nullpunkt des aktuellen Werkstck-Koordinatensystems.**

G112 . . . : Mit dem Befehl G112 beziehen sich die nachfolgenden Polkoordinaten **auf den zuletzt gltigen Pol.**

Hinweis:

Die Befehle G110...G112 mssen im eigenen NC-Satz programmiert werden.

X... Y... Z...: Angabe des Pols in kartesischen Koordinaten

AP=... RP=...: Angabe des Pols in Polarkoordinaten

AP=...: Polarwinkel

Winkel zwischen dem Polarradius und der waagrechten Achse der Arbeitsebene (z. B. X-Achse bei G17). Die positive Drehrichtung luft im Gegenuhrzeigersinn.

Wertebereich: $\pm 0 \dots 360^\circ$

RP=...: Polarradius

Die Angabe erfolgt **immer in absoluten positiven Werten** in [mm] oder [inch].

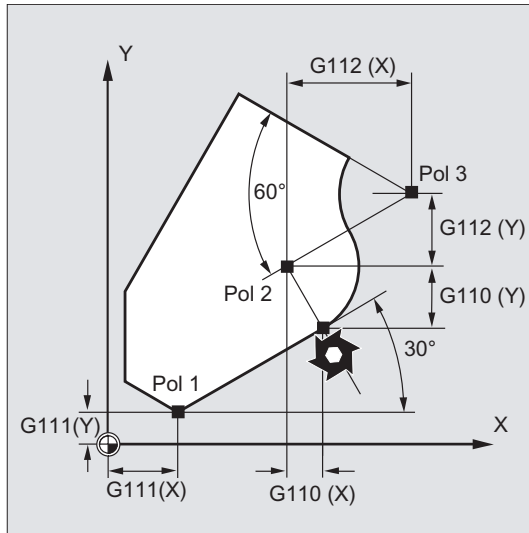
Hinweis

Es ist mglich, im NC-Programm satzweise zwischen polaren und kartesischen Maangaben zu wechseln. Durch Verwendung der kartesischen Koordinatenbezeichner (X..., Y..., Z...) kommt man direkt wieder in das kartesische System zurck. Der definierte Pol bleibt darber hinaus bis Programmende erhalten.

Hinweis

Falls kein Pol angegeben wird, gilt der Nullpunkt des aktuellen Werkstück-Koordinatensystems.

Beispiel



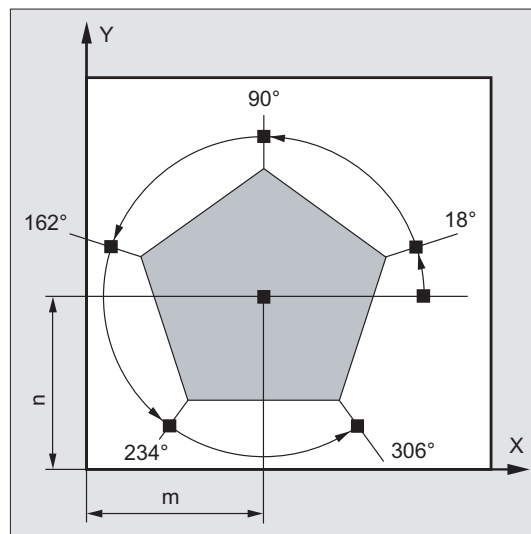
Die Pole 1 bis 3 werden wie folgt definiert:

- Pol 1 mit G111 X... Y...
- Pol 2 mit G110 X... Y...
- Pol 3 mit G112 X... Y...

9.3.2 Fahrbefehle mit Polarkoordinaten (G0, G1, G2, G3, AP, RP)

Funktion

Fahrbefehle mit Polarkoordinaten sind dann sinnvoll, wenn die Bemaßung eines Werkstücks oder eines Teils eines Werkstücks von einem zentralen Punkt ausgeht und die Maße mit Winkeln und Radien angegeben sind (z. B. bei Bohrbildern).



Syntax

G0/G1/G2/G3 AP=... RP=...

Bedeutung

- G0: Befehl zum Einschalten der Eilgangbewegung
- G1: Befehl zum Einschalten der Geradeninterpolation
- G2: Befehl zum Einschalten der Kreisinterpolation im Uhrzeigersinn
- G3: Befehl zum Einschalten der Kreisinterpolation gegen den Uhrzeigersinn

- AP: Polarwinkel
Winkel zwischen dem Polarradius und der waagrechten Achse der Arbeitsebene (z. B. X-Achse bei G17). Die positive Drehrichtung läuft im Gegenuhrzeigersinn.
Wertebereich: $\pm 0 \dots 360^\circ$
Die Winkelangabe kann sowohl absolut als auch inkrementell erfolgen:
AP=AC (...): Absolutmaßeingabe
AP=IC (...): Kettenmaßeingabe
Bei Kettenmaßeingabe gilt der zuletzt programmierte Winkel als Bezug.
Der Polarwinkel bleibt solange gespeichert, bis ein neuer Pol definiert oder die Arbeitsebene gewechselt wird.
- RP: Polarradius
Die Angabe erfolgt **immer in absoluten positiven Werten** in [mm] oder [inch].
Der Polarradius bleibt bis zur Eingabe eines neuen Werts gespeichert.

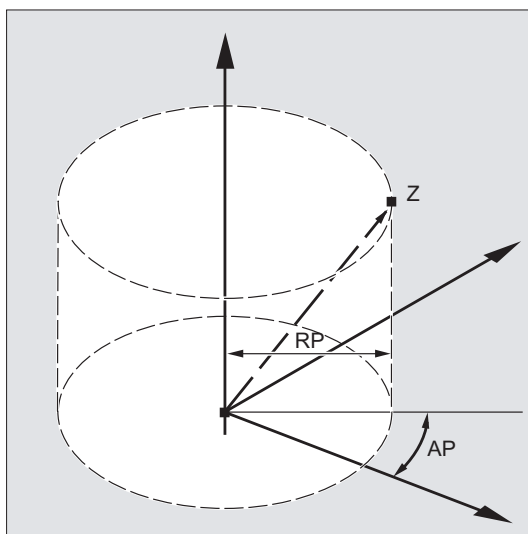
Hinweis

Die Polarkoordinaten beziehen sich auf den mit G110 ... G112 festgelegten Pol und gelten in der mit G17 bis G19 gewählten Arbeitsebene.

Hinweis

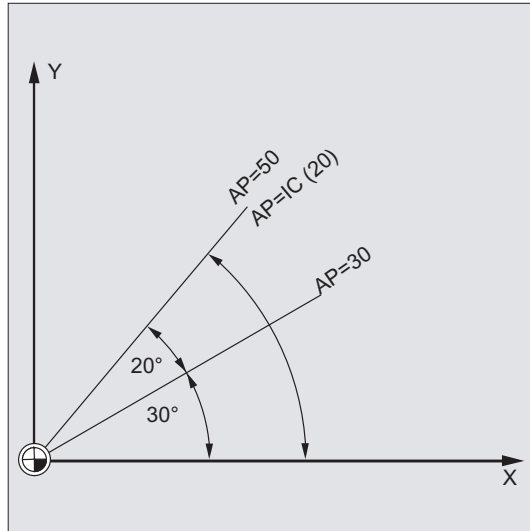
Die senkrecht zur Arbeitsebene stehende 3. Geometrieachse kann zusätzlich als kartesische Koordinate angegeben werden (siehe folgendes Bild). Damit sind räumliche Angaben in Zylinderkoordinaten programmierbar.

Beispiel: G17 G0 AP... RP... Z...



Randbedingungen

- In NC-Sätzen mit polaren Endpunktangaben dürfen für die angewählte Arbeitsebene keine kartesischen Koordinaten wie Interpolationsparameter, Achsadressen, usw. programmiert werden.
- Wenn mit G110 ... G112 kein Pol definiert wird, dann wird automatisch der Nullpunkt des aktuellen Werkstückkoordinatensystems als Pol betrachtet:



- Polarradius $RP = 0$

Der Polarradius errechnet sich aus dem Abstand zwischen Startpunktvektor in der Polebene und dem aktiven Polvektor. Anschließend wird der errechnete Polarradius modal gespeichert.

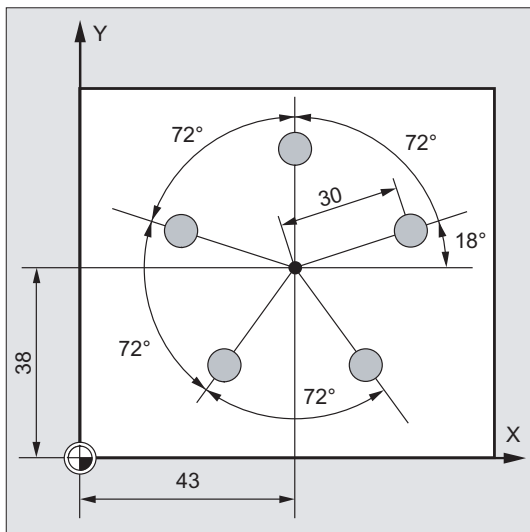
Das gilt unabhängig von einer gewählten Poldefinition (G110 ... G112). Sind beide Punkte identisch programmiert, so wird dieser Radius = 0 und der Alarm 14095 generiert.

- Nur Polarwinkel AP ist programmiert

Wenn im aktuellen Satz kein Polarradius RP, aber ein Polarwinkel AP programmiert ist, dann wird bei einer Differenz zwischen aktueller Position und Pol in Werkstückkoordinaten diese Differenz als Polarradius genutzt und modal gespeichert. Ist die Differenz = 0, werden erneut die Polkoordinaten vorgegeben und der modale Polarradius bleibt auf Null.

Beispiel

Herstellung eines Bohrbilds



Die Positionen der Bohrungen sind in Polarkoordinaten angegeben.

Jede Bohrung wird mit dem gleichen Fertigungsablauf hergestellt:

Vorbohren, Bohren auf Maß, Reiben ...

Die Bearbeitungsfolge ist im Unterprogramm abgelegt.

Programmcode	Kommentar
N10 G17 G54	; Arbeitsebene X/Y, Werkstücknullpunkt.
N20 G111 X43 Y38	; Festlegung des Pols.
N30 G0 RP=30 AP=18 Z5G0	; Startpunkt anfahren, Angabe in Zylinderkoordinaten.
N40 L10	; Unterprogramm-Aufruf.
N50 G91 AP=72	; Nächste Position im Eilgang anfahren, Polarwinkel im Kettenmaß, Polarradius von Satz N30 bleibt gespeichert und muss nicht angegeben werden.
N60 L10	; Unterprogramm-Aufruf.
N70 AP=IC(72)	.
N80 L10	...
N90 AP=IC(72)	.
N100 L10	...
N110 AP=IC(72)	.
N120 L10	...
N130 G0 X300 Y200 Z100 M30	; Werkzeug freifahren, Programmende.
N90 AP=IC(72)	.
N100 L10	...

Siehe auch

Kreisinterpolationsarten (G2/G3, ...) Kreisinterpolationsarten (G2/G3, ...) [Seite 209]

9.4 Eilgangbewegung (G0, RTLION, RTLIOF)

Funktion

Eilgangbewegungen werden eingesetzt:

- zum schnellen Positionieren des Werkzeugs
- zum Umfahren des Werkstücks
- zum Anfahren von Werkzeugwechsellpunkten
- zum Freifahren des Werkzeugs

Mit dem Teileprogrammbefehl `RTLIOF` wird Nicht-Lineare Interpolation, mit `RTLION` wird Lineare Interpolation aktiviert.

Hinweis

Die Funktion eignet sich nicht zur Werkstückbearbeitung!

Syntax

```
G0 X... Y... Z...
G0 AP=...
G0 RP=...
RTLIOF
RTLION
```

Bedeutung

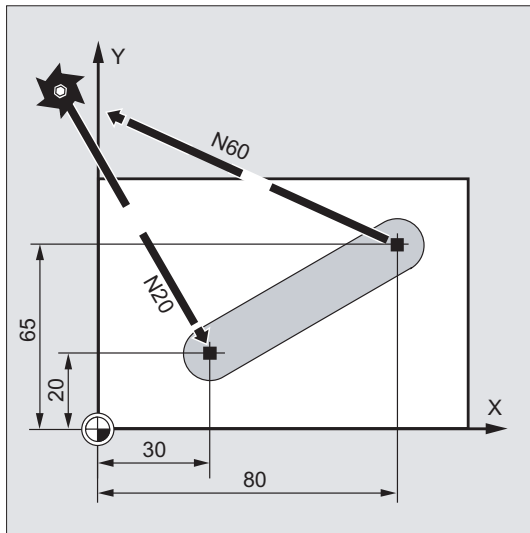
G0:	Befehl zum Einschalten der Eilgangbewegung Wirksamkeit modal :
X... Y... Z...:	Endpunkt in kartesischen Koordinaten
AP=...:	Endpunkt in Polarkoordinaten, hier Polarwinkel
RP=...:	Endpunkt in Polarkoordinaten, hier Polarradius
RTLIOF:	Nicht-Lineare Interpolation (jede Bahnachse interpoliert als Einzelachse)
RTLION:	Lineare Interpolation (Bahnachsen werden gemeinsam interpoliert)

Hinweis

G0 ist nicht durch G ersetzbar.

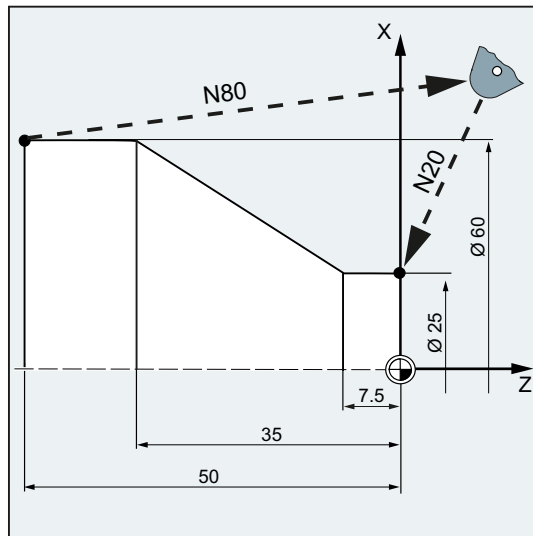
Beispiele

Beispiel 1: Fräsen



Programmcode	Kommentar
N10 G90 S400 M3	; Absolutmaßeingabe, Spindel rechts
N20 G0 X30 Y20 Z2	; Anfahren der Startposition
N30 G1 Z-5 F1000G1	; Zustellen des Werkzeugs
N40 X80 Y65	; Fahren auf einer Geraden
N50 G0 Z2	
N60 G0 X-20 Y100 Z100 M30	; Werkzeug freifahren, Programmende

Beispiel 2: Drehen

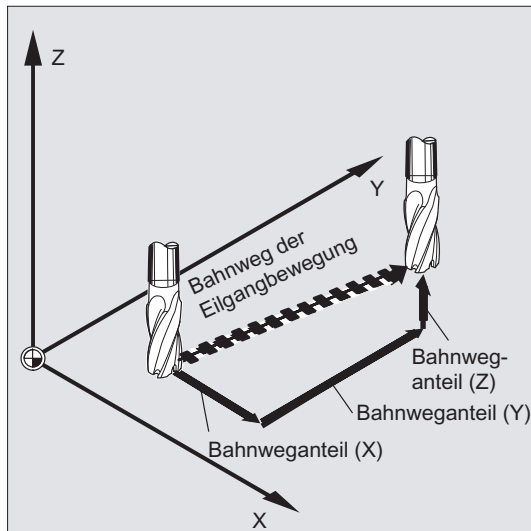


Programmcode	Kommentar
N10 G90 S400 M3	; Absolutmaßeingabe, Spindel rechts
N20 G0 X25 Z5	; Anfahren der Startposition
N30 G1 G94 Z0 F1000G1	; Zustellen des Werkzeugs
N40 G95 Z-7.5 F0.2	
N50 X60 Z-35	; Fahren auf einer Geraden
N60 Z-50	
N70 G0 X62	
N80 G0 X80 Z20 M30	; Werkzeug Freifahren, Programmende

Weitere Informationen

Eilganggeschwindigkeit

Die mit G0 programmierte Werkzeugbewegung wird mit der größtmöglichen Verfahrensgeschwindigkeit (Eilgang) ausgeführt. Die Eilganggeschwindigkeit ist im Maschinendatum für jede Achse getrennt festgelegt. Wird die Eilgangbewegung gleichzeitig in mehreren Achsen ausgeführt, so wird die Eilganggeschwindigkeit durch die Achse bestimmt, die für ihren Bahnweganteil die meiste Zeit benötigt.



Bahnachsen fahren bei G0 als Positionierachsen

Bei Eilgangbewegung können Bahnachsen wahlweise in zwei verschiedenen Modearten bewegt werden:

- **Lineare Interpolation** (bisheriges Verhalten):
Die Bahnachsen werden gemeinsam interpoliert.
- **Nicht-Lineare Interpolation:**
Jede Bahnachse interpoliert als Einzelachse (Positionierachse) unabhängig von den anderen Achsen der Eilgangbewegung.

Bei Nicht-Linearer Interpolation gilt bezüglich des axialen Rucks die Einstellung für die jeweilige Positionierachse BRISKA, SOFTA, DRIVEA.

ACHTUNG

Da bei der Nicht-Linearen Interpolation eine andere Kontur gefahren werden kann, werden Synchronaktionen, die sich auf Koordinaten der ursprünglichen Bahn beziehen gg. nicht aktiv!

Immer Lineare Interpolation gilt in den folgenden Fällen:

- Bei einer G-Code Kombination mit G0 die eine Positionierbewegung nicht zulässt (z. B. G40/G41/G42).
- Bei der Kombination G0 mit G64
- Bei aktivem Kompressor
- Bei einer aktiven Transformation

Beispiel:

Programmcode
G0 X0 Y10
G0 G40 X20 Y20
G0 G95 X100 Z100 M3 S100

Es wird als POS[X]=0 POS[Y]=10 und im Bahnbetrieb verfahren. Wird POS[X]=100 POS[Z]=100 verfahren, so ist kein Umdrehungsvorschub aktiv.

Satzwechselkriterium einstellbar bei G0

Für Einzelachsinterpolation kann ein neues Bewegungsendekriterium FINEA oder COARSEA oder IPOENDA für Satzwechsel bereits innerhalb der Bremsrampe eingestellt werden.

Aufeinanderfolgende Achsen werden bei G0 wie Positionierachsen behandelt

Mit der Kombination von

- "Satzwechsel einstellbar in der Bremsrampe der Einzelachsinterpolation" und
- "Bahnachsen fahren bei Eilgangbewegung G0 als Positionierachsen"

können alle Achsen unabhängig voneinander zu ihrem Endpunkt fahren. Auf diese Weise werden zwei aufeinanderfolgend programmierte Achsen X und Z bei G0 wie Positionierachsen behandelt.

Der Satzwechsel nach Achse Z kann abhängig vom eingestellten Zeitpunkt der Bremsrampe (100-0%) von der Achse X eingeleitet werden. Während die Achse X noch fährt, startet bereits die Achse Z. Beide Achsen fahren unabhängig voneinander zu ihrem Endpunkt.

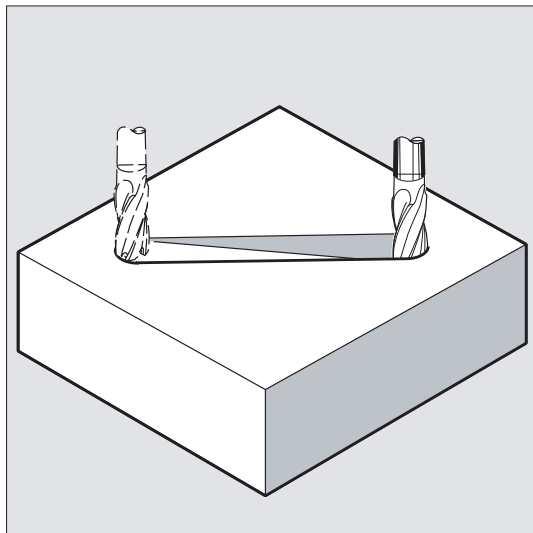
Mehr Informationen hierzu siehe "Vorschubregelung und Spindelbewegung".

9.5 Geradeninterpolation (G1)

Funktion

Mit G1 fährt das Werkzeug auf achsparallelen, schräg liegenden oder beliebig im Raum liegenden Geraden. Die Geradeninterpolation ermöglicht die Herstellung von 3D-Flächen, Nuten uvm.

Fräsen:



Syntax

```
G1 X... Y... Z ... F...
G1 AP=... RP=... F...
```

Bedeutung

G1:	Geradeninterpolation (Linearinterpolation mit Vorschub)
X... Y... Z...:	Endpunkt in kartesischen Koordinaten
AP=...:	Endpunkt in Polarkoordinaten, hier Polarwinkel
RP=...:	Endpunkt in Polarkoordinaten, hier Polarradius
F...:	Vorschubgeschwindigkeit in mm/min. Das Werkzeug fährt mit Vorschub F auf einer Geraden vom aktuellen Startpunkt zum programmierten Zielpunkt. Den Zielpunkt geben Sie in kartesischen Koordinaten oder Polarkoordinaten ein. Auf dieser Bahn wird das Werkstück bearbeitet.

Beispiel: G1 G94 X100 Y20 Z30 A40 F100

Der Endpunkt in X, Y, Z wird mit Vorschub 100 mm/min angefahren, die Rundachse A wird als Synchronachse so verfahren, dass alle vier Bewegungen zeitgleich abgeschlossen werden.

Hinweis

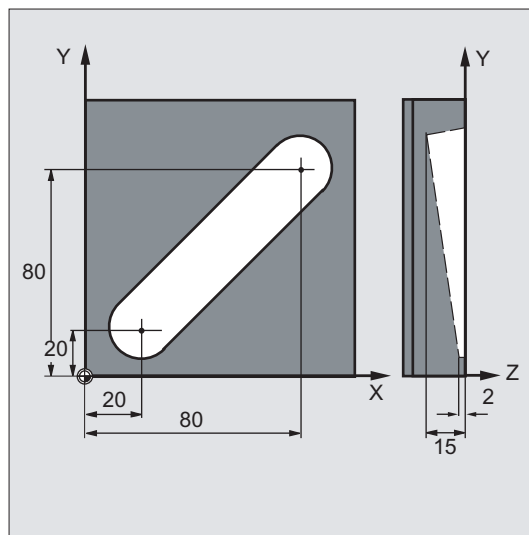
G1 ist modal wirksam.

Für die Bearbeitung müssen Spindeldrehzahl S und Spindeldrehrichtung $M3/M4$ angegeben werden.

Mit $FGROUP$ können Achsgruppen festgelegt werden, für die Bahnvorschub F gilt. Mehr Informationen hierzu im Kapitel "Bahnverhalten".

Beispiele

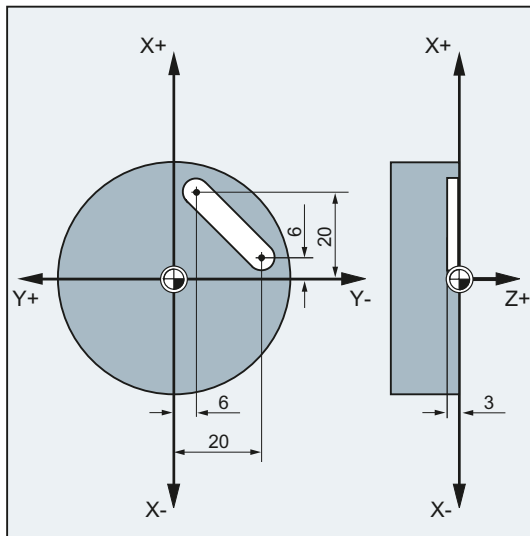
Beispiel 1: Herstellung einer Nut (Fräsen)



Das Werkzeug fährt vom Start- zum Endpunkt in X/Y-Richtung. Gleichzeitig wird in Z-Richtung zugestellt.

Programmcode	Kommentar
N10 G17 S400 M3	; Wahl der Arbeitsebene, Spindel rechts
N20 G0 X20 Y20 Z2	; Anfahren der Startposition
N30 G1 Z-2 F40	; Zustellen des Werkzeugs
N40 X80 Y80 Z-15	; Fahren auf einer schräg liegenden Geraden
N50 G0 Z100 M30	; Freifahren zum Werkzeugwechsel

Beispiel 2: Herstellung einer Nut (Drehen)



Programmcode	Kommentar
N10 G17 S400 M3	; Wahl der Arbeitsebene, Spindel rechts
N20 G0 X40 Y-6 Z2	; Anfahren der Startposition
N30 G1 Z-3 F40	; Zustellen des Werkzeugs
N40 X12 Y-20	; Fahren auf einer schräg liegenden Geraden
N50 G0 Z100 M30	; Freifahren zum Werkzeugwechsel

9.6 Kreisinterpolation

9.6.1 Kreisinterpolationsarten (G2/G3, ...)

Möglichkeiten Kreisbewegungen zu programmieren

Die Steuerung bietet eine Reihe von verschiedenen Möglichkeiten, Kreisbewegungen zu programmieren. Damit können Sie praktisch jede Art der Zeichnungsbezeichnung direkt umsetzen. Die Kreisbewegung wird beschrieben durch den:

- Mittelpunkt und Endpunkt im Absolut- oder Kettenmaß (standardmäßig)
- Radius und Endpunkt in kartesischen Koordinaten
- Öffnungswinkel und Endpunkt in kartesischen Koordinaten oder Mittelpunkt unter den Adressen
- Polarkoordinaten mit dem Polarwinkel AP= und dem Polarradius RP=
- Zwischen- und Endpunkt
- Endpunkt und Tangentenrichtung im Startpunkt

Syntax

G2/G3 X... Y... Z...

I=AC (...) J=AC (...) K=AC (...);

Mittelpunkt und Endpunkt absolut bezogen auf den Werkstücknullpunkt

G2/G3 X... Y... Z... I... J... K...;

Mittelpunkt im Kettenmaß bezogen auf den Kreisangfangspunkt

G2/G3 X... Y... Z... CR=...;

Kreisradius CR= und Kreisendpunkt in kartesischen Koordinaten X..., Y..., Z...

G2/G3 X... Y... Z... AR=...;

Öffnungswinkel AR= Endpunkt in kartesischen Koordinaten X..., Y..., Z...

G2/G3 I... J... K... AR=...;

Öffnungswinkel AR= Mittelpunkt unter den Adressen I..., J..., K...

G2/G3 AP=... RP=...;

Polarkoordinaten den Polarwinkel AP= und den Polarradius RP=

CIP X... Y... Z... I1=AC (...) J1=AC (...) K1=(AC...);

Zwischenpunkt unter den Adressen I1=, J1=, K1=

CT X... Y... Z...;

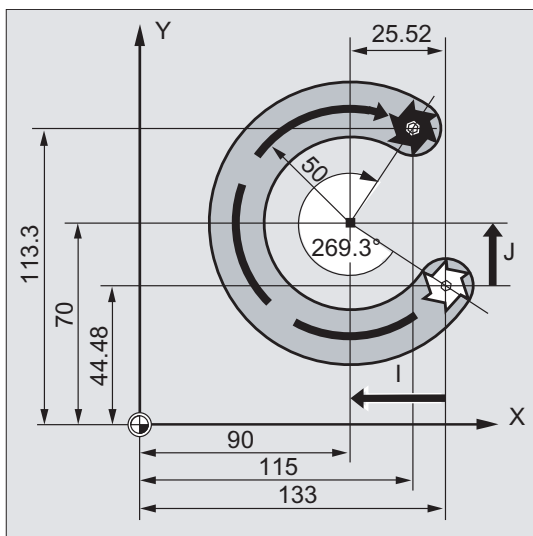
Kreis durch Start- und Endpunkt und die Tangenterichtung im Startpunkt

Bedeutung

G2:	Kreisinterpolation im Uhrzeigersinn
G3:	Kreisinterpolation im Gegenuhrzeigersinn
CIP:	Kreisinterpolation über Zwischenpunkt
CT:	Kreis mit tangentialem Übergang definiert den Kreis
X Y Z :	Endpunkt in kartesischen Koordinaten
I J K :	Kreismittelpunkt in kartesischen Koordinaten in Richtung X, Y, Z
CR= :	Kreisradius
AR= :	Öffnungswinkel
AP= :	Endpunkt in Polarkoordinaten, hier Polarwinkel
RP= :	Endpunkt in Polarkoordinaten, hier Polarradius entspr. Kreisradius
I1= J1= K1= :	Zwischenpunkt in kartesischen Koordinaten in Richtung X, Y, Z

Beispiele

Beispiel 1: Fräsen

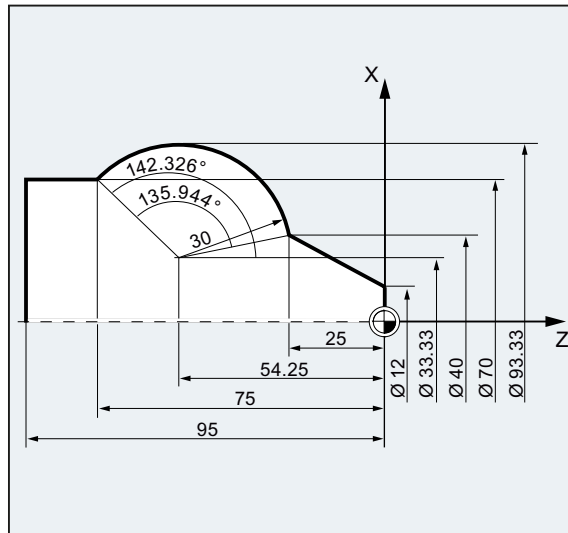


In den folgenden Programmzeilen finden Sie für jede Möglichkeit der Kreisprogrammierung ein Eingabebeispiel. Die hierzu notwendigen Maßangaben finden Sie in der nebenstehenden Fertigungszeichnung.

Programmcode	Kommentar
N10 G0 G90 X133 Y44.48 S800 M3	; Startpunkt anfahren
N20 G17 G1 Z-5 F1000	; Zustellen des Werkzeugs
N30 G2 X115 Y113.3 I-43 J25.52	; Kreisendpunkt, Mittelpunkt im Kettenmaß
N30 G2 X115 Y113.3 I=AC(90) J=AC(70)	; Kreisendpunkt, Mittelpunkt im Absolutmaß
N30 G2 X115 Y113.3 CR=-50	; Kreisendpunkt, Kreisradius
N30 G2 AR=269.31 I-43 J25.52	; Öffnungswinkel, Mittelpunkt im Kettenmaß
N30 G2 AR=269.31 X115 Y113.3	; Öffnungswinkel, Kreisendpunkt

Programmcode	Kommentar
N30 N30 CIP X80 Y120 Z-10	; Kreisendpunkt und Zwischenpunkt:
I1=IC(-85.35) J1=IC(-35.35) K1=-6	; Koordinaten für alle 3 Geometrieachsen
N40 M30	; Programmende

Beispiel 2: Drehen

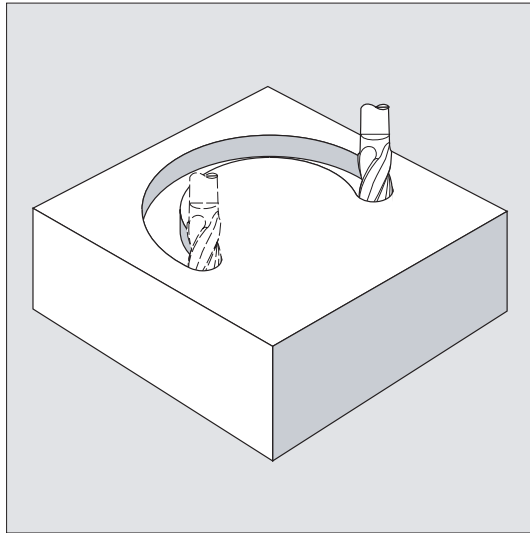


Programmcode	Kommentar
N.. . .	
N120 G0 X12 Z0	
N125 G1 X40 Z-25 F0.2	
N130 G3 X70 Y-75 I-3.335 K-29.25	; Kreisendpunkt, Mittelpunkt im Kettenmaß
N130 G3 X70 Y-75 I=AC(33.33) K=AC(-54.25)	; Kreisendpunkt, Mittelpunkt im Absolutmaß
N130 G3 X70 Z-75 CR=30	; Kreisendpunkt, Kreisradius
N130 G3 X70 Z-75 AR=135.944	; Öffnungswinkel, Kreisendpunkt
N130 G3 I-3.335 K-29.25 AR=135.944	; Öffnungswinkel, Mittelpunkt im Kettenmaß
N130 G3 I=AC(33.33) K=AC(-54.25) AR=135.944	; Öffnungswinkel, Mittelpunkt im Absolutmaß
N130 G111 X33.33 Z-54.25	; Polarkoordinaten
N135 G3 RP=30 AP=142.326	; Polarkoordinaten
N130 CIP X70 Z-75 I1=93.33 K1=-54.25	; Kreisbogen mit Zwischenpunkt und Endpunkt
N140G1 Z-95	
N.. . .	
N40 M30	; Programmende

9.6.2 Kreisinterpolation mit Mittelpunkt und Endpunkt (G2/G3, X... Y... Z..., I... J... K...)

Funktion

Die Kreisinterpolation ermöglicht die Herstellung von Vollkreisen oder Kreisbögen.



Die Kreisbewegung wird beschrieben durch:

- den Endpunkt in kartesischen Koordinaten X, Y, Z und
- den Kreismittelpunkt unter den Adressen I, J, K.

Wird der Kreis mit Mittelpunkt, jedoch ohne Endpunkt programmiert, entsteht ein Vollkreis.

Syntax

G2/G3 X... Y... Z... I... J... K...

G2/G3 X... Y... Z... I=AC (...) J=AC (...) K=(AC...)

Bedeutung

G2:	Kreisinterpolation im Uhrzeigersinn
G3:	Kreisinterpolation im Gegenuhrzeigersinn
X Y Z :	Endpunkt in kartesischen Koordinaten
I:	Koordinate des Kreismittelpunkt in X-Richtung
J:	Koordinate des Kreismittelpunkt in Y-Richtung
K:	Koordinate des Kreismittelpunkt in Z-Richtung
=AC (...):	Absolutmaßangabe (satzweise wirksam)

Hinweis

G2 und G3 sind modal wirksam.

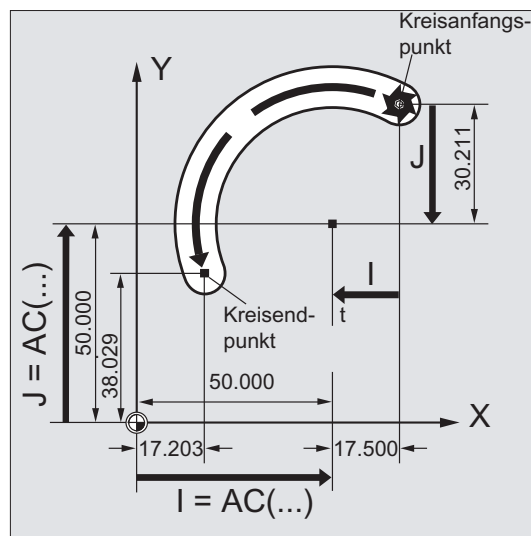
Die Voreinstellungen G90/G91 Absolut- oder Kettenmaß sind nur für den Kreisendpunkt gültig.

Die Mittelpunktkoordinaten I, J, K werden standardmäßig im Kettenmaß bezogen auf den Kreisanzfangspunkt eingegeben.

Die absolute Mittelpunktangabe bezogen auf den Werkstücknullpunkt programmieren Sie satzweise mit: I=AC (...), J=AC (...), K=AC (...). Ein Interpolationsparameter I, J, K mit Wert 0 kann entfallen, der zugehörige zweite Parameter muss in jedem Fall angegeben werden.

Beispiele

Beispiel 1: Fräsen



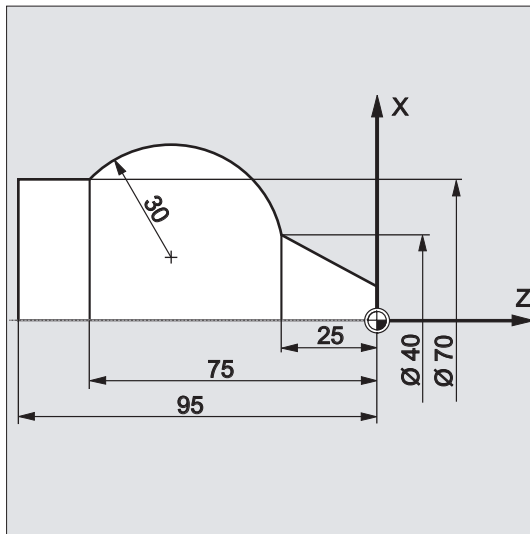
Mittelpunktangabe im Kettenmaß

```
N10 G0 X67.5 Y80.211
N20 G3 X17.203 Y38.029 I-17.5 J-30.211 F500
```

Mittelpunktangabe im Absolutmaß

```
N10 G0 X67.5 Y80.211
N20 G3 X17.203 Y38.029 I=AC(50) J=AC(50)
```

Beispiel 2: Drehen



Mittelpunktangabe im Kettenmaß

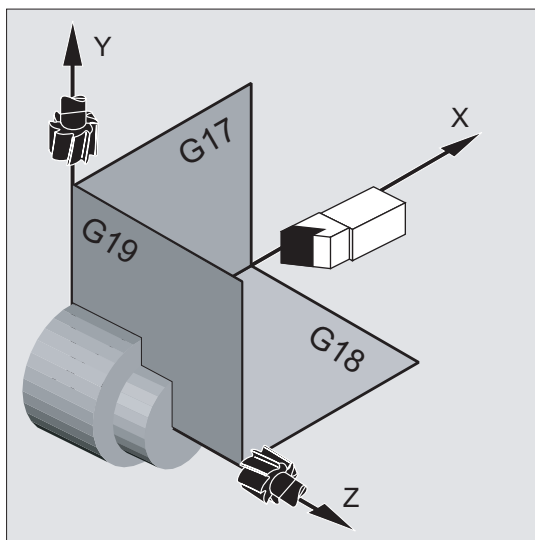
```
N120 G0 X12 Z0
N125 G1 X40 Z-25 F0.2
N130 G3 X70 Z-75 I-3.335 K-29.25
N135 G1 Z-95
```

Mittelpunktangabe im Absolutmaß

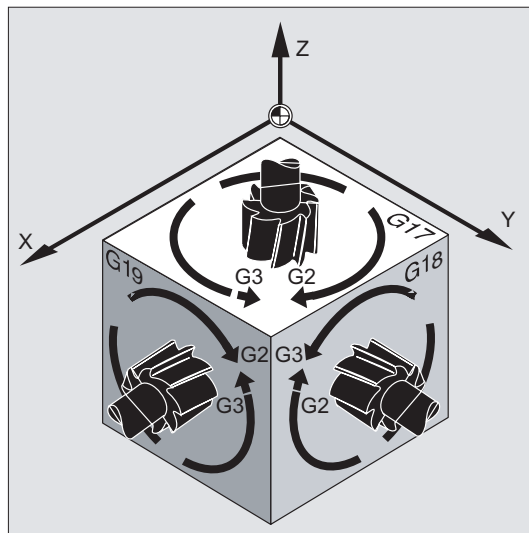
```
N120 G0 X12 Z0
N125 G1 X40 Z-25 F0.2
N130 G3 X70 Z-75 I=AC(33.33) K=AC(-54.25)
N135 G1 Z-95
```

Weitere Informationen

Angabe der Arbeitsebene



Die Steuerung benötigt zur Berechnung des Kreisdrehsinns, mit G2 im Uhrzeigersinn oder G3 gegen den Uhrzeigersinn, die Angabe der Arbeitsebene (G17 bis G19).



Es empfiehlt sich, die Arbeitsebene generell anzugeben.

Ausnahme:

Sie können auch außerhalb der gewählten Arbeitsebene (nicht bei Öffnungswinkelangabe und Schraubenlinie) Kreise herstellen. In diesem Fall bestimmen die Achsadressen, die Sie als Kreisendpunkt angeben, die Kreisebene.

Programmierter Vorschub

Mit `FGROUP` kann festgelegt werden, welche Achsen mit programmiertem Vorschub verfahren sollen. Mehr Informationen siehe Kapitel Bahnverhalten.

9.6.3 Kreisinterpolation mit Radius und Endpunkt (G2/G3, X... Y... Z.../ I... J... K..., CR)

Funktion

Die Kreisbewegung wird beschrieben durch den:

- Kreisradius CR=**und**
- Endpunkt in kartesischen Koordinaten X, Y, Z.

Neben dem Kreisradius müssen Sie noch durch Vorzeichen +/- angeben, ob der Verfahrwinkel größer oder kleiner 180° sein soll. Ein positives Vorzeichen kann entfallen.

Hinweis

Es gibt keine praxisrelevante Beschränkung für die Größe des maximal programmierbaren Radius.

Syntax

G2/G3 X... Y... Z... CR=

G2/G3 I... J... K... CR=

Bedeutung

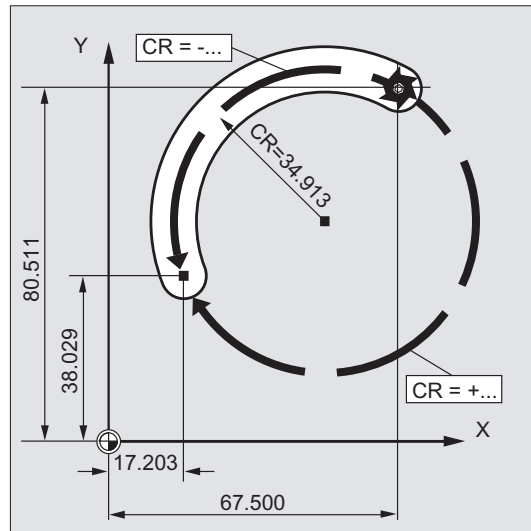
G2:	Kreisinterpolation im Uhrzeigersinn
G3:	Kreisinterpolation im Gegenuhrzeigersinn
X Y Z :	Endpunkt in kartesischen Koordinaten. Diese Angaben sind abhängig von den Wegbefehlen G90/G91 bzw. ...=AC(...)/...=IC(..)
I J K :	Kreismittelpunkt in kartesischen Koordinaten (in Richtung X, Y, Z) Dabei bedeuten: I: Koordinate des Kreismittelpunktes in X-Richtung J: Koordinate des Kreismittelpunktes in Y-Richtung K: Koordinate des Kreismittelpunktes in Z-Richtung
CR= :	Kreisradius Dabei bedeuten: CR=+...: Winkel kleiner oder gleich 180° CR=-...: Winkel größer 180°

Hinweis

Den Mittelpunkt müssen Sie bei dieser Vorgehensweise nicht angeben. Vollkreise (Verfahrwinkel 360°) sind nicht mit CR=, sondern über Kreisendpunkt und Interpolationsparameter zu programmieren.

Beispiele

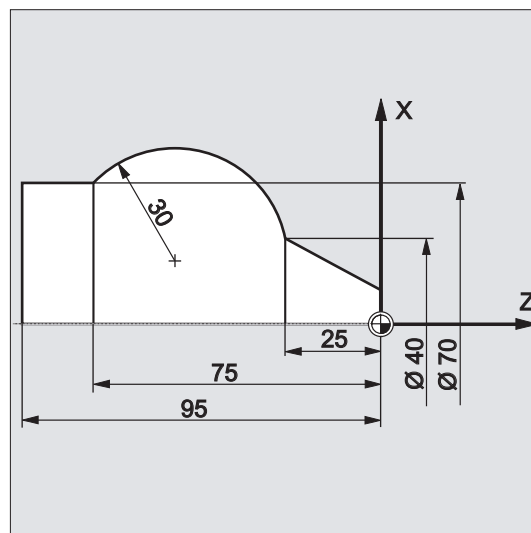
Beispiel 1: Fräsen



Programmcode

```
N10 G0 X67.5 Y80.511
N20 G3 X17.203 Y38.029 CR=34.913 F500
...
```

Beispiel 2: Drehen



Programmcode

```
...
N125 G1 X40 Z-25 F0.2
N130 G3 X70 Z-75 CR=30
N135 G1 Z-95
...
```

9.6.4 Kreisinterpolation mit Öffnungswinkel und Mittelpunkt (G2/G3, X... Y... Z.../ I... J... K..., AR)

Funktion

Die Kreisbewegung wird beschrieben durch:

- den Öffnungswinkel AR= und
- den Endpunkt in kartesischen Koordinaten X, Y, Z oder
- den Kreismittelpunkt unter den Adressen I, J, K

Syntax

G2/G3 X... Y... Z... AR=

G2/G3 I... J... K... AR=

Bedeutung

G2:	Kreisinterpolation im Uhrzeigersinn
G3:	Kreisinterpolation im Gegenuhrzeigersinn
X Y Z :	Endpunkt in kartesischen Koordinaten
I J K :	Kreismittelpunkt in kartesischen Koordinaten (in Richtung X, Y, Z) Dabei bedeuten: I: Koordinate des Kreismittelpunktes in X-Richtung J: Koordinate des Kreismittelpunktes in Y-Richtung K: Koordinate des Kreismittelpunktes in Z-Richtung
AR= :	Öffnungswinkel, Wertebereich 0° bis 360°
=AC (...):	Absolutmaßangabe (satzweise wirksam)

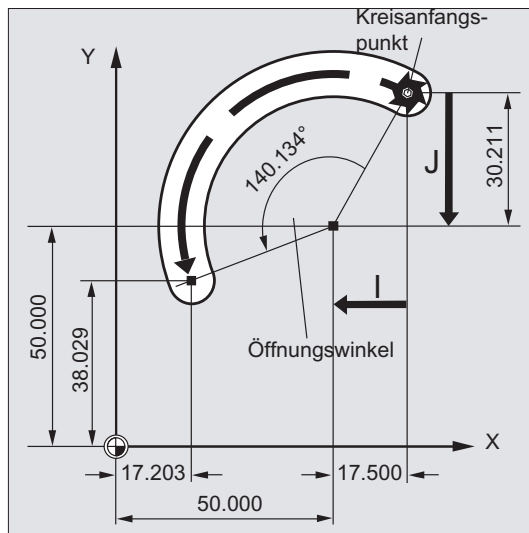
Hinweis

Vollkreise (Verfahrwinkel 360°) können nicht mit AR=, sondern müssen über Kreisendpunkt und Interpolationsparameter programmiert werden. Die Mittelpunktkoordinaten I, J, K werden standardmäßig im Kettenmaß bezogen auf den Kreisanfangspunkt eingegeben.

Die absolute Mittelpunktangabe bezogen auf den Werkstücknullpunkt programmieren Sie satzweise mit: I=AC(...), J=AC(...), K=AC(...). Ein Interpolationsparameter I, J, K mit Wert 0 kann entfallen, der zugehörige zweite Parameter muss in jedem Fall angegeben werden.

Beispiele

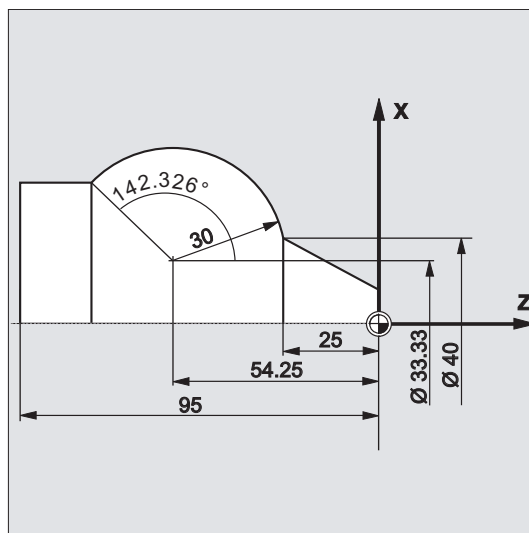
Beispiel 1: Fräsen



Programmcode

```
N10 G0 X67.5 Y80.211
N20 G3 X17.203 Y38.029 AR=140.134 F500
N20 G3 I-17.5 J-30.211 AR=140.134 F500
```

Beispiel 2: Drehen



Programmcode

```
N125 G1 X40 Z-25 F0.2
N130 G3 X70 Z-75 AR=135.944
N130 G3 I-3.335 K-29.25 AR=135.944
N130 G3 I=AC(33.33) K=AC(-54.25) AR=135.944
N135 G1 Z-95
```

9.6.5 Kreisinterpolation mit Polarkoordinaten (G2/G3, AP, RP)

Funktion

Die Kreisbewegung wird beschrieben durch:

- den Polarwinkel AP=...
- und den Polarradius RP=...

Hierbei gilt folgende Vereinbarung:

- Der Pol liegt im Kreismittelpunkt.
- Der Polarradius entspricht dem Kreisradius.

Syntax

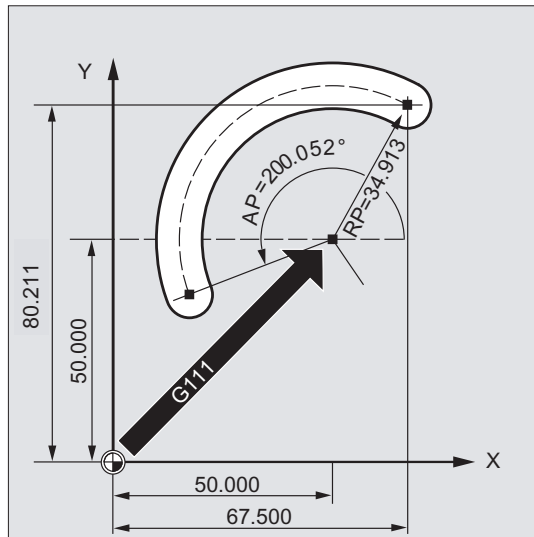
G2/G3 AP= RP=

Bedeutung

G2:	Kreisinterpolation im Uhrzeigersinn
G3:	Kreisinterpolation im Gegenuhrzeigersinn
X Y Z :	Endpunkt in kartesischen Koordinaten
AP= :	Endpunkt in Polarkoordinaten, hier Polarwinkel
RP= :	Endpunkt in Polarkoordinaten, hier Polarradius entspricht Kreisradius

Beispiele

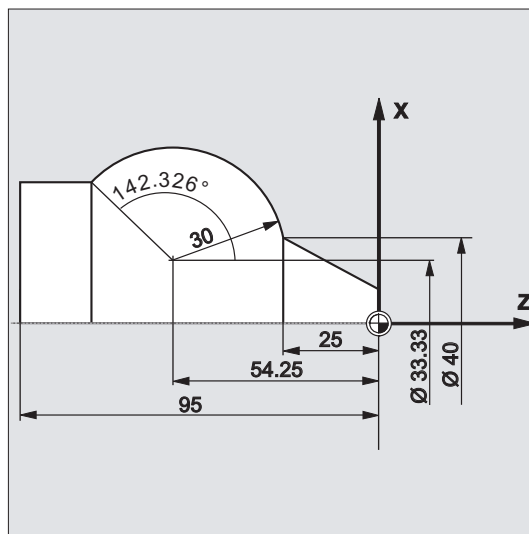
Beispiel 1: Fräsen



Programmcode

```
N10 G0 X67.5 Y80.211
N20 G111 X50 Y50
N30 G3 RP=34.913 AP=200.052 F500
```

Beispiel 2: Drehen



Programmcode

```
N125 G1 X40 Z-25 F0.2
N130 G111 X33.33 Z-54.25
N135 G3 RP=30 AP=142.326
N140 G1 Z-95
```

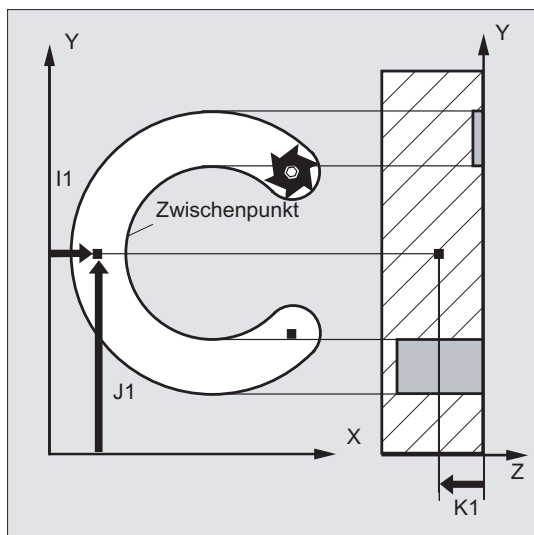
9.6.6 Kreisinterpolation mit Zwischen- und Endpunkt (CIP, X... Y... Z..., I1... J1... K1...)

Funktion

Mit CIP können Sie Kreisbögen programmieren, die auch schräg im Raum liegen können. In diesem Fall beschreiben Sie Zwischen- und Endpunkt mit drei Koordinaten.

Die Kreisbewegung wird beschrieben durch:

- den Zwischenpunkt unter den Adressen I1=, J1=, K1= und
- den Endpunkt in kartesischen Koordinaten X, Y, Z.



Die Verfahrrichtung ergibt sich aus der Reihenfolge Anfangspunkt, Zwischenpunkt, Endpunkt.

Syntax

CIP X... Y... Z... I1=AC (...) J1=AC (...) K1=(AC...)

Bedeutung

CIP:	Kreisinterpolation über Zwischenpunkt
X Y Z :	Endpunkt in kartesischen Koordinaten. Diese Angaben sind abhängig von den Wegbefehlen G90/G91 bzw. ...=AC(...)/...=IC(..)
I1= J1= K1=:	Kreismittelpunkt in kartesischen Koordinaten (in Richtung X, Y, Z) Dabei bedeuten:
	I1: Koordinate des Kreismittelpunkts in X-Richtung
	J1: Koordinate des Kreismittelpunkts in Y-Richtung
	K1: Koordinate des Kreismittelpunkts in Z-Richtung
=AC (...):	Absolutmaßangabe (satzweise wirksam)
=IC (...):	Kettenmaßangabe (satzweise wirksam)

Hinweis

CIP ist modal wirksam.

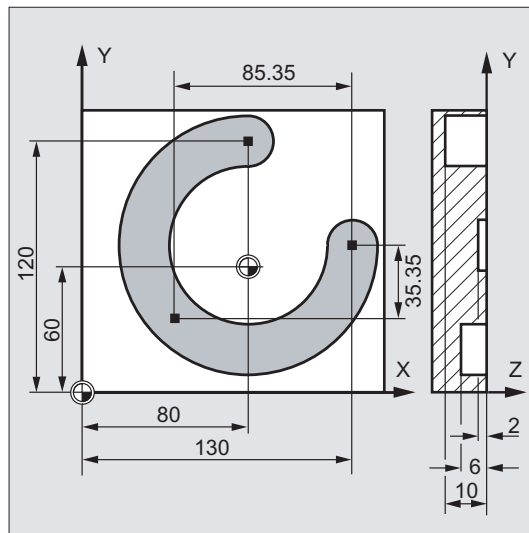
Eingabe im Absolut- und Kettenmaß

Die Voreinstellungen G90/G91 Absolut- oder Kettenmaß sind für Zwischen- und Kreisendpunkt gültig.

Bei G91 gilt für Zwischen- und Endpunkt der Kreis anfangspunkt als Bezug.

Beispiele

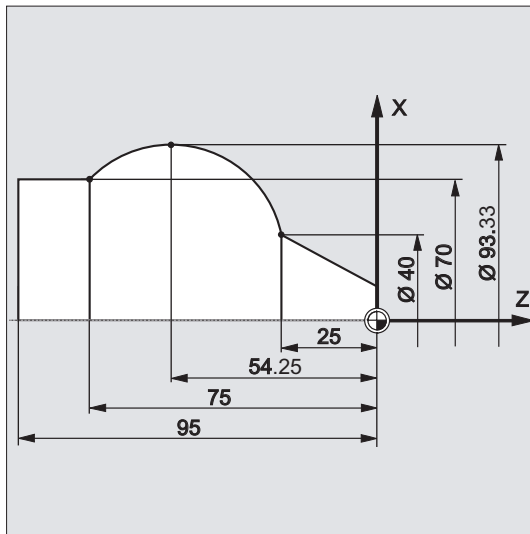
Beispiel 1: Fräsen



Für die Herstellung einer schräg im Raum liegenden Kreisnut wird ein Kreis über Zwischenpunktangabe mit 3 Interpolationsparametern und Endpunkt mit ebenfalls 3 Koordinaten beschrieben.

Programmcode	Kommentar
N10 G0 G90 X130 Y60 S800 M3	; Startpunkt anfahren.
N20 G17 G1 Z-2 F100	; Zustellen des Werkzeugs.
N30 CIP X80 Y120 Z-10	; Kreisendpunkt und Zwischenpunkt.
I1= IC(-85.35)J1=IC(-35.35) K1=-6	; Koordinaten für alle 3 Geometrieachsen.
N40 M30	; Programmende.

Beispiel 2: Drehen



Programmcode

```

N125 G1 X40 Z-25 F0.2
N130 CIP X70 Z-75 I1=IC(26.665) K1=IC(-29.25)
N130 CIP X70 Z-75 I1=93.33 K1=-54.25
N135 G1 Z-95
    
```


9.6.7 Kreisinterpolation mit tangentialem Übergang (CT, X... Y... Z...)

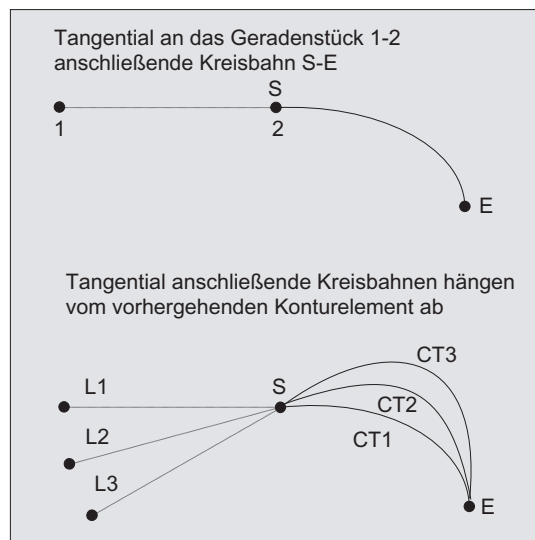
Funktion

Die Funktion Tangentialkreis ist eine Erweiterung der Kreisprogrammierung.

Der Kreis wird dabei definiert durch:

- Start- und Endpunkt und
- die Tangentenrichtung im Startpunkt.

Mit dem G-Code CT wird ein Kreisbogen erzeugt, der tangential an das zuvor programmierte Konturelement anschließt.



Bestimmung Tangentenrichtung

Die Tangentenrichtung im Startpunkt eines CT-Satzes wird aus der Endtangente der programmierten Kontur des letzten Vorgängersatzes mit einer Verfahrbewegung bestimmt.

Zwischen diesem Satz und dem aktuellen Satz können beliebig viele Sätze ohne Verfahrinformation liegen.

Syntax

CT X... Y... Z...

Bedeutung

CT:	Kreis mit tangentialem Übergang
X... Y... Z... :	Endpunkt in kartesischen Koordinaten

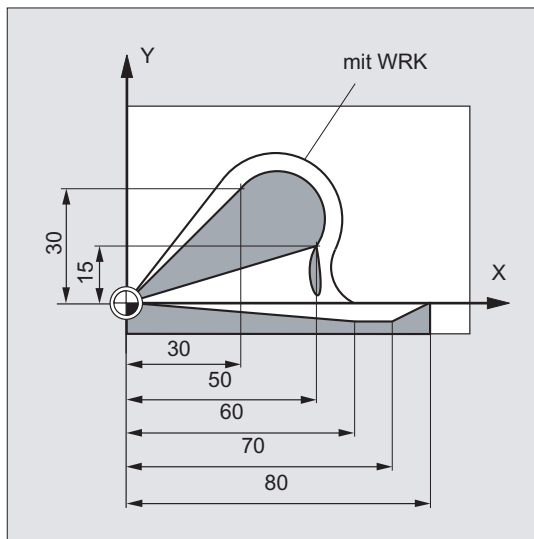
Hinweis

CT ist modal wirksam.

In der Regel ist durch die Tangentenrichtung sowie Start- und Endpunkt der Kreis eindeutig bestimmt.

Beispiele

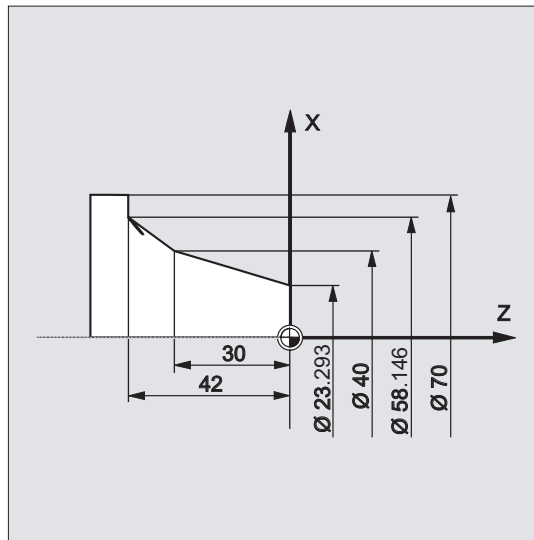
Beispiel 1: Fräsen



Kreisbogen mit CT im Anschluss an Geradenstück fräsen.

Programmcode	Kommentar
N10 G0 X0 Y0 Z0 G90 T1 D1	
N20 G41 X30 Y30 G1 F1000	; Einschalten der WRK.
N30 CT X50 Y15	; Kreisprogrammierung mit tangentialem Übergang.
N40 X60 Y-5	
N50 G1 X70	
N60 G0 G40 X80 Y0 Z20	
N70 M30	

Beispiel 2: Drehen



Programmcode	Kommentar
N110 G1 X23.293 Z0 F10	
N115 X40 Z-30 F0.2	
N120 CT X58.146 Z-42	; Kreisprogrammierung mit tangentialem Übergang.
N125 G1 X70	

Weitere Informationen

Splines

Bei Splines wird die Tangentialrichtung durch die Gerade durch die letzten beiden Punkte bestimmt. Diese Richtung ist bei A- und C-Splines bei aktivem ENAT oder EAUTO im Allgemeinen nicht mit der Richtung im Endpunkt des Splines identisch.

Der Übergang von B-Splines ist immer tangential, wobei die Tangentenrichtung wie bei A- oder C-Splines und aktivem ETAN definiert ist.

Framewechsel

Findet zwischen dem die Tangente definierenden Satz und dem CT-Satz ein Framewechsel statt, so wird die Tangente diesem Wechsel unterworfen.

Grenzfall

Verläuft die Verlängerung der Starttangente durch den Endpunkt, wird statt eines Kreises eine Gerade erzeugt (Grenzfall eines Kreises mit unendlichem Radius). In diesem Spezialfall darf TURN entweder nicht programmiert sein oder es muss TURN=0 gelten.

Hinweis

Bei der Annäherung an diesen Grenzfall entstehen Kreise mit beliebig großem Radius, so dass bei TURN ungleich 0 die Bearbeitung in der Regel mit einem Alarm wegen der Verletzung der Softwarelimits abgebrochen werden wird.

Lage der Kreisebene

Die Lage der Kreisebene ist von der aktiven Ebene (G17-G19) abhängig.

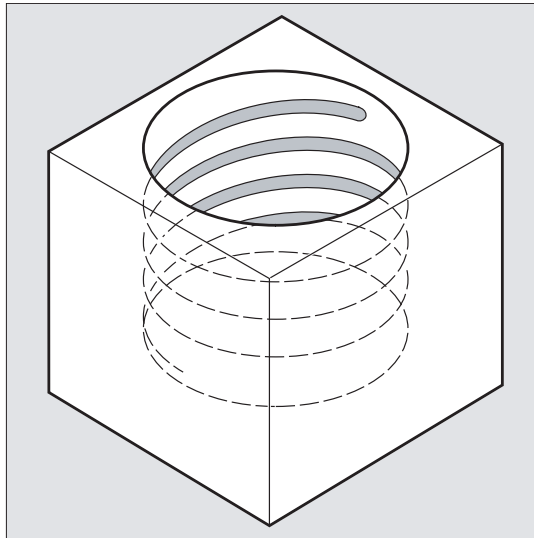
Liegt die Tangente des Vorgängersatzes nicht in der aktiven Ebene, so wird deren Projektion in die aktive Ebene verwendet.

Haben Start- und Endpunkt nicht die gleiche Positionskomponente senkrecht zur aktiven Ebene, wird statt eines Kreises eine Helix erzeugt.

9.7 Schraubenlinien-Interpolation (G2/G3, TURN)

Funktion

Die Schraubenlinieninterpolation (Helixinterpolation) ermöglicht zum Beispiel die Herstellung von Gewinden oder Schmiernuten.



Bei der Schraubenlinieninterpolation werden zwei Bewegungen überlagert und parallel ausgeführt:

- eine ebene Kreisbewegung, der
- eine senkrechte Linearbewegung überlagert wird.

Syntax

G2/G3 X... Y... Z... I... J... K... TURN=

G2/G3 X... Y... Z... I... J... K... TURN=

G2/G3 AR=... I... J...K... TURN=

G2/G3 AR=... X... Y... Z... TURN=

G2/G3 AP... RP=... TURN=

Bedeutung

G2:	Fahren auf einer Kreisbahn im Uhrzeigersinn
G3:	Fahren auf einer Kreisbahn gegen den Uhrzeigersinn
X Y Z :	Endpunkt in kartesischen Koordinaten
I J K :	Kreismittelpunkt in kartesischen Koordinaten
AR:	Öffnungswinkel

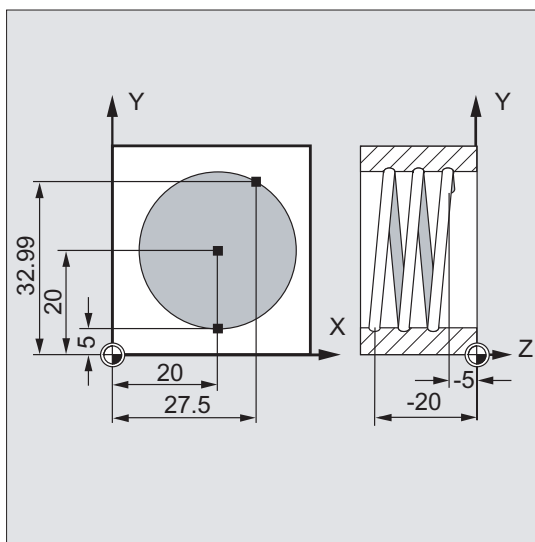
TURN= :	Anzahl der zusätzlichen Kreisdurchläufe im Bereich von 0 bis 999
AP= :	Polarwinkel
RP= :	Polarradius

Hinweis

G2 und G3 sind modal wirksam.

Die Kreisbewegung wird in den Achsen ausgeführt, die durch die Angabe der Arbeitsebene festgelegt sind.

Beispiel



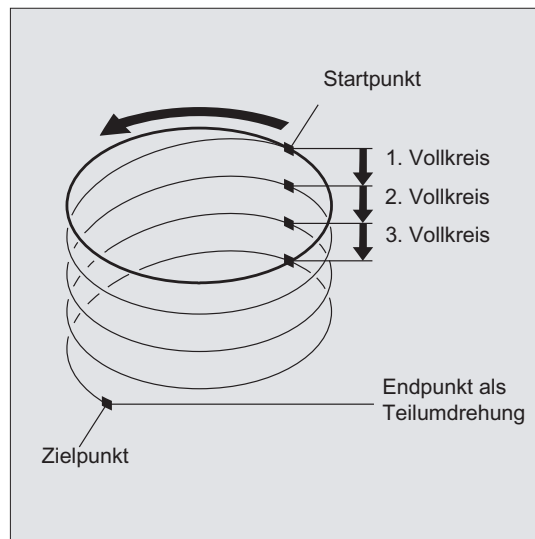
Programmcode	Kommentar
N10 G17 G0 X27.5 Y32.99 Z3	; Anfahren der Startposition.
N20 G1 Z-5 F50	; Zustellen des Werkzeugs.
N30 G3 X20 Y5 Z-20 I=AC(20) J=AC(20) TURN=2	; Schraubenlinie mit den Angaben: Ab Startposition 2 Vollkreise ausführen, dann Endpunkt anfahren.
N40 M30	; Programmende.

Weitere Informationen

Bewegungsfolge

1. Startpunkt anfahren
2. Mit TURN= programmierte Vollkreise ausführen.
3. Kreisendpunkt anfahren, z. B. als Teilumdrehung.
4. Punkt 2 und 3 über die Zustelltiefe ausführen.

Aus der Anzahl der Vollkreise plus programmierten Kreisendpunkt (ausgeführt über der Zustelltiefe), ergibt sich die Steigung, mit der die Schraubenlinie gefertigt werden soll.



Programmierung des Endpunkts Schraubenlinieninterpolation

Für detaillierte Erklärungen der Interpolationsparameter siehe Kreisinterpolation.

Programmierter Vorschub

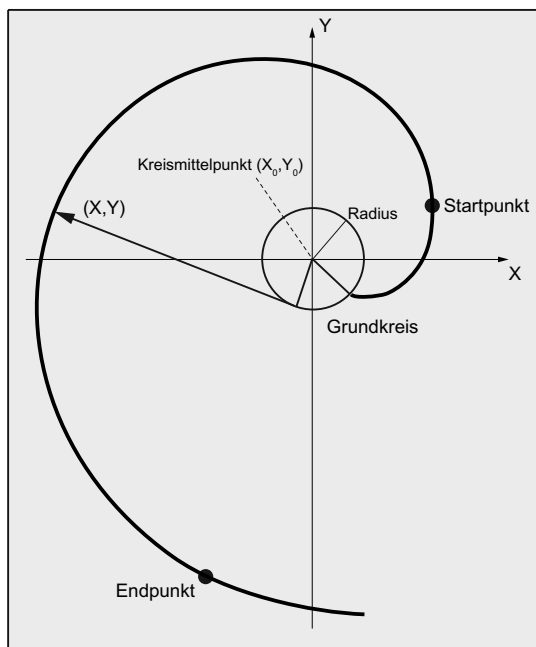
Bei der Schraubenlinieninterpolation empfiehlt sich die Angabe einer programmierten Vorschubkorrektur (CFC). Mit FGROUP kann festgelegt werden, welche Achsen mit programmiertem Vorschub verfahren sollen. Mehr Informationen siehe Kapitel Bahnverhalten.

9.8 Evolventen-Interpolation (INVCW, INVCCW)

Funktion

Die Evolvente des Kreises ist eine Kurve, die vom Endpunkt eines fest gespannten, von einem Kreis abgewickelten Fadens beschrieben wird.

Die Evolventen-Interpolation ermöglicht Bahnkurven entlang einer Evolvente. Sie wird in der Ebene ausgeführt, in welcher der Grundkreis definiert ist und verläuft vom programmierten Startpunkt zum programmierten Endpunkt.



Die Programmierung des Endpunkts kann auf zwei Arten erfolgen:

1. Direkt über kartesische Koordinaten
2. Indirekt durch Angabe eines Öffnungswinkels (vgl. hierzu auch die Programmierung des Öffnungswinkels bei der Kreisprogrammierung)

Liegen Start und Endpunkt nicht in der Ebene des Grundkreises, ergibt sich analog zur Schraubenlinien-Interpolation bei Kreisen eine Überlagerung zu einer Kurve im Raum.

Bei zusätzlicher Vorgabe von Bahnwegen senkrecht zur aktiven Ebene kann (vergleichbar zur Schraubenlinien-Interpolation bei Kreisen) eine Evolvente im Raum verfahren werden.

Syntax

```
INVCW X... Y... Z... I... J... K... CR=...
INVCCW X... Y... Z... I... J... K... CR=...
INVCW I... J... K... CR=... AR=...
INVCCW I... J... K... CR=... AR=...
```


Bedeutung

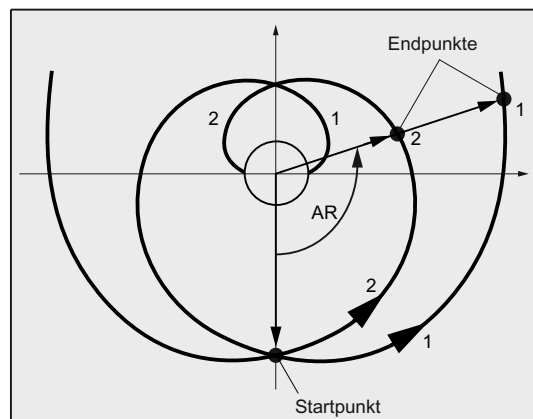
INVCW:	Befehl zum Fahren auf einer Evolvente im Uhrzeigersinn
INVCCW:	Befehl zum Fahren auf einer Evolvente gegen den Uhrzeigersinn
X... Y... Z... :	Direkte Programmierung des Endpunkts in kartesischen Koordinaten
I... J... K... :	Interpolationsparameter zur Beschreibung des Mittelpunkts des Grundkreises in kartesischen Koordinaten
	Hinweis: Die Koordinatenangaben beziehen sich auf den Startpunkt der Evolvente.
CR=... :	Radius des Grundkreises
AR=... :	Indirekte Programmierung des Endpunkts durch Angabe eines Öffnungswinkels (Drehwinkels) Der Ursprung des Öffnungswinkels ist die Gerade vom Kreismittelpunkt zum Startpunkt.
	AR > 0: Die Bahn auf der Evolventen bewegt sich vom Grundkreis weg .
	AR < 0: Die Bahn auf der Evolventen bewegt sich zum Grundkreis hin . Für AR < 0 ist der maximale Drehwinkel dadurch beschränkt, dass der Endpunkt immer außerhalb des Grundkreises liegen muss.

Indirekte Programmierung des Endpunkts durch Angabe eines Öffnungswinkels

ACHTUNG

Bei der indirekten Programmierung des Endpunkts durch Angabe des Öffnungswinkels AR ist das Vorzeichen des Winkels zu beachten, da ein Vorzeichenwechsel eine andere Evolvente und damit eine andere Bahn zur Folge hätte.

Dies soll anhand des folgenden Beispiels verdeutlicht werden:

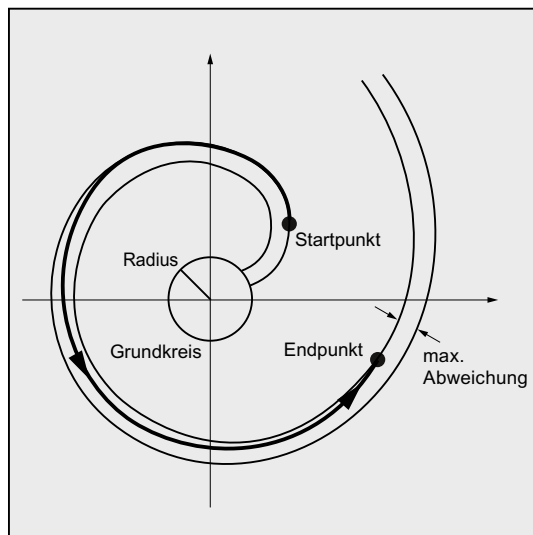


Für Evolvente 1 und 2 stimmen die Angaben von Radius und Mittelpunkt des Grundkreises, sowie des Startpunkts und des Drehsinns (INVCW / INVCCW) überein. Der einzige Unterschied besteht im Vorzeichen des Öffnungswinkels:

- Mit $AR > 0$ bewegt sich die Bahn auf der Evolvente 1 und es wird Endpunkt 1 angefahren.
- Mit $AR < 0$ bewegt sich die Bahn auf der Evolvente 2 und es wird Endpunkt 2 angefahren.

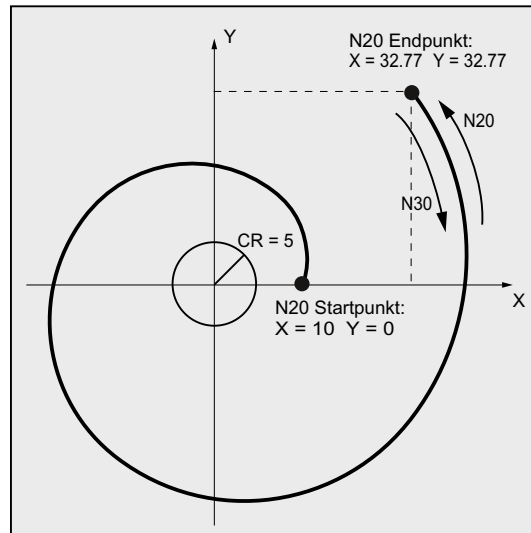
Randbedingungen

- Sowohl der Startpunkt als auch der Endpunkt müssen außerhalb der Fläche des Grundkreises der Evolvente (Kreis mit Radius CR um den durch I, J, K festgelegten Mittelpunkt) liegen. Trifft diese Bedingung nicht zu, wird ein Alarm generiert und die Programmverarbeitung abgebrochen.
- Die beiden Möglichkeiten zur Programmierung des Endpunkts (direkt über kartesische Koordinaten oder indirekt über die Angabe eines Öffnungswinkels) schließen sich gegenseitig aus. In einem Satz darf daher nur eine der beiden Programmiermöglichkeiten verwendet werden.
- Falls der programmierte Endpunkt nicht exakt auf der durch den Startpunkt und Grundkreis festgelegten Evolventen liegt, wird zwischen den beiden Evolventen, die durch den Startpunkt bzw. den Endpunkt definiert sind, interpoliert (siehe folgende Abbildung).



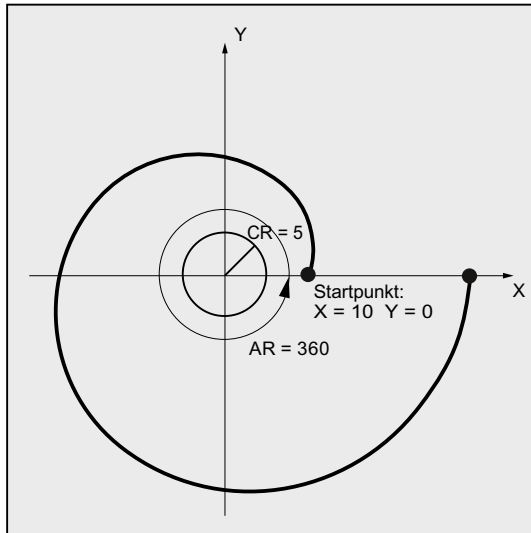
Die maximale Abweichung des Endpunkts wird durch ein Maschinendatum festgelegt (→ Maschinenhersteller!). Wenn die Abweichung des programmierten Endpunkts in radialer Richtung größer ist als der durch dieses MD festgelegte Wert, dann wird ein Alarm generiert und die Programmverarbeitung abgebrochen.

Beispiele

Beispiel 1: Linksdrehende Evolvente vom Startpunkt zum programmierten Endpunkt und als rechtsdrehende Evolvente wieder zurück

Programmcode	Kommentar
N10 G1 X10 Y0 F5000	; Anfahren der Startposition.
N15 G17	; Anwahl der X/Y-Ebene als Arbeitsebene.
N20 INVCCW X32.77 Y32.77 CR=5 I-10 J0	; Evolvente gegen den Uhrzeigersinn, Endpunkt in kartesischen Koordinaten.
N30 INVCW X10 Y0 CR=5 I-32.77 J-32.77	; Evolvente im Uhrzeigersinn, Startpunkt ist Endpunkt aus N20, neuer Endpunkt ist Startpunkt aus N20, neuer Kreismittelpunkt bezieht sich auf neuen Startpunkt und ist gleich dem alten Kreismittelpunkt.
...	

Beispiel 2: Linksdrehende Evolvente mit indirekter Programmierung des Endpunkts durch Angabe eines Öffnungswinkels



Programmcode	Kommentar
N10 G1 X10 Y0 F5000	; Anfahren der Startposition.
N15 G17	; Anwahl der X/Y-Ebene als Arbeitsebene.
N20 INVCCW CR=5 I-10 J0 AR=360	; Evolvente gegen den Uhrzeigersinn und weg vom Grundkreis (da positive Winkelangabe) mit einer vollen Umdrehung (360 Grad).
...	

Literatur

Weitere Informationen zu den im Zusammenhang mit Evolventen-Interpolation bedeutsamen Maschinendaten und Randbedingungen siehe:

Funktionshandbuch Grundfunktionen; Diverse NC/PLC-Nahtstellensignale und Funktionen (A2), Kapitel: "Einstellungen für Evolventen-Interpolation"

9.9 Konturzüge

9.9.1 Allgemeine Informationen zu Konturzügen

Funktion

Die Konturzug-Programmierung dient der schnellen Eingabe einfacher Konturen.

Programmierbar sind Konturzüge mit 1, 2, 3 oder mehr Punkten mit den Übergangselementen Fase oder Rundung durch Angabe von kartesischen Koordinaten und / oder Winkeln.

In den Sätzen, die Konturzüge beschreiben, können beliebige weitere NC-Adressen verwendet werden wie z. B. Adressbuchstaben für weitere Achsen (Einzelachsen oder Achse senkrecht zur Bearbeitungsebene), Hilfsfunktionsangaben, G-Codes, Geschwindigkeiten usw.

Hinweis

Konturrechner

Die Konturzug-Programmierung kann auf einfache Art und Weise auch mit Hilfe des Konturrechners erfolgen. Dabei handelt es sich um ein Werkzeug der Bedienoberfläche, das die Programmierung und grafische Darstellung einfacher und komplexer Werkstückkonturen ermöglicht. Die über den Konturrechner programmierten Konturen werden in das Teileprogramm übernommen.

Literatur:

Bedienhandbuch

Parametrierung

Die Bezeichner für Winkel, Radius und Fase werden über Maschinendaten definiert:

MD10652 \$MN_CONTOUR_DEF_ANGLE_NAME (Name des Winkels für Konturzüge)

MD10654 \$MN_RADIUS_NAME (Name des Radius für Konturzüge)

MD10656 \$MN_CHAMFER_NAME (Name der Fase für Konturzüge)

Hinweis

Siehe Angaben des Maschinenherstellers.

9.9.2 Konturzüge: Eine Gerade (ANG)

Hinweis

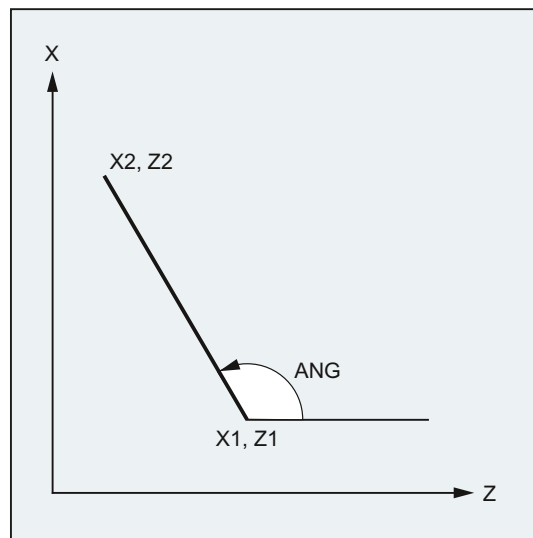
In der folgenden Beschreibung wird von davon ausgegangen, dass:

- G18 aktiv ist (\Rightarrow aktive Arbeitsebene ist die Z/X-Ebene).
(Die Programmierung von Konturzügen ist jedoch ohne Einschränkungen auch bei G17 oder G19 möglich.)
- für Winkel, Radius und Fase folgende Bezeichner definiert sind:
 - ANG (Winkel)
 - RND (Radius)
 - CHR (Fase)

Funktion

Der Endpunkt der Geraden wird definiert durch folgende Angaben:

- Winkel ANG
- **Eine** kartesische Endpunkt-Koordinate (X2 oder Z2)



ANG: Winkel der Geraden
X1, Z1: Anfangskordinaten
X2, Z2: Endpunktkordinaten der Geraden

Syntax

X... ANG=...
Z... ANG=...

Bedeutung

X . . . : Endpunktkoordinate in X-Richtung
Z . . . : Endpunktkoordinate in Z-Richtung
ANG: Bezeichner zur Winkel-Programmierung
Der angegebene Wert (Winkel) bezieht sich auf die Abszisse der aktiven Arbeitsebene (Z-Achse bei G18).

Beispiel

Programmcode	Kommentar
N10 X5 Z70 F1000 G18	; Anfahren der Startposition
N20 X88.8 ANG=110	; Gerade mit Winkelangabe
N30 ...	

Bzw.:

Programmcode	Kommentar
N10 X5 Z70 F1000 G18	; Anfahren der Startposition
N20 Z39.5 ANG=110	; Gerade mit Winkelangabe
N30 ...	

9.9.3 Konturzüge: Zwei Geraden (ANG)

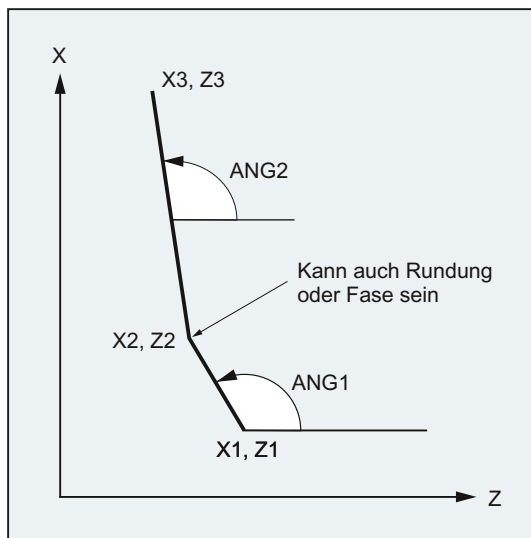
Hinweis

In der folgenden Beschreibung wird von davon ausgegangen, dass:

- G18 aktiv ist (\Rightarrow aktive Arbeitsebene ist die Z/X-Ebene).
(Die Programmierung von Konturzügen ist jedoch ohne Einschränkungen auch bei G17 oder G19 möglich.)
- für Winkel, Radius und Fase folgende Bezeichner definiert sind:
 - ANG (Winkel)
 - RND (Radius)
 - CHR (Fase)

Funktion

Der Endpunkt der ersten Geraden kann durch Angabe der kartesischen Koordinaten oder durch Angabe der Winkel der beiden Geraden programmiert werden. Der Endpunkt der zweiten Geraden muss immer kartesisch programmiert werden. Der Schnittpunkt der beiden Geraden kann als Ecke, Rundung oder als Fase ausgeführt werden.



- ANG1: Winkel der ersten Geraden
 ANG2: Winkel der zweiten Geraden
 X1, Z1: Anfangskordinaten der ersten Geraden
 X2, Z2: Endpunktkordinaten der ersten Geraden bzw. Anfangskordinaten der zweiten Geraden
 X3, Z3: Endpunktkordinaten der zweiten Geraden

Syntax

1. Programmierung des Endpunkts der ersten Geraden durch Angabe der Winkel

- Ecke als Übergang zwischen den Geraden:

```
ANG=...  
X... Z... ANG=...
```

- Rundung als Übergang zwischen den Geraden:

```
ANG=... RND= . . .  
X... Z... ANG=...
```

- Fase als Übergang zwischen den Geraden:

```
ANG=... CHR= . . .  
X... Z... ANG=...
```

2. Programmierung des Endpunkts der ersten Geraden durch Angabe der Koordinaten

- Ecke als Übergang zwischen den Geraden:

```
X... Z...  
X... Z...
```

- Rundung als Übergang zwischen den Geraden:

```
X... Z... RND= . . .  
X... Z...
```

- Fase als Übergang zwischen den Geraden:

```
X... Z... CHR= . . .  
X... Z...
```

Bedeutung

- ANG= . . . : Bezeichner zur Winkel-Programmierung
Der angegebene Wert (Winkel) bezieht sich auf die Abszisse der aktiven Arbeitsebene (Z-Achse bei G18).
- RND= . . . : Bezeichner zur Programmierung einer Rundung
Der angegebene Wert entspricht dem Radius der Rundung:

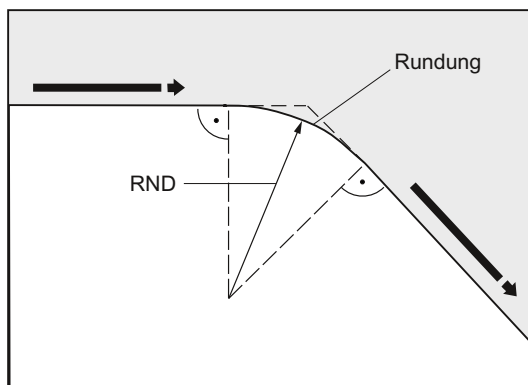


Bild 9-3

- CHR= . . . : Bezeichner zur Programmierung einer Fase
Der angegebene Wert entspricht der Breite der Fase in der Bewegungsrichtung:

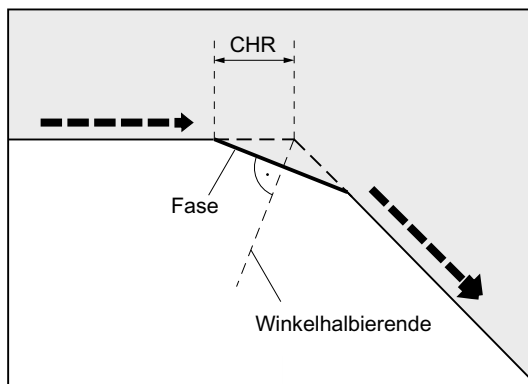


Bild 9-4

- X . . . : Koordinaten in X-Richtung
Z . . . : Koordinaten in Z-Richtung

Hinweis

Weiterführende Informationen zur Programmierung einer Fase oder Rundung siehe " Fase, Rundung (CHF, CHR, RND, RNDM, FRC, FRCM) [Seite 271] ".

Beispiel

Programmcode	Kommentar
N10 X10 Z80 F1000 G18	; Anfahren der Startposition.
N20 ANG=148.65 CHR=5.5	; Gerade mit Winkel- und Fasenangabe.
N30 X85 Z40 ANG=100	; Gerade mit Winkel- und Endpunktangabe.
N40 ...	

9.9.4 Konturzüge: Drei Geraden (ANG)

Hinweis

In der folgenden Beschreibung wird von davon ausgegangen, dass:

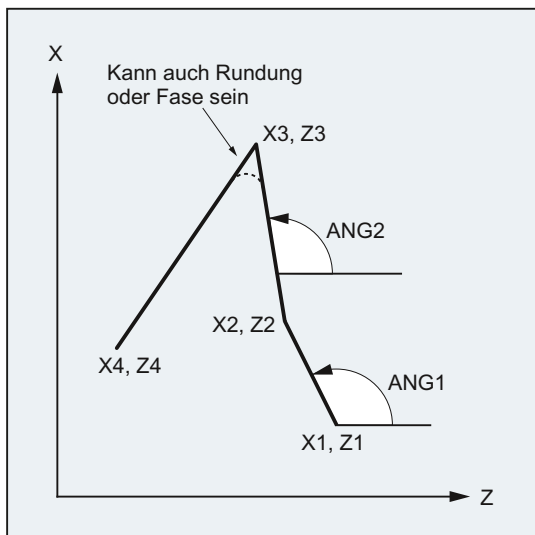
- G18 aktiv ist (\Rightarrow aktive Arbeitsebene ist die Z/X-Ebene).
(Die Programmierung von Konturzügen ist jedoch ohne Einschränkungen auch bei G17 oder G19 möglich.)
- für Winkel, Radius und Fase folgende Bezeichner definiert sind:
 - ANG (Winkel)
 - RND (Radius)
 - CHR (Fase)

Funktion

Der Endpunkt der ersten Geraden kann durch Angabe der kartesischen Koordinaten oder durch Angabe der Winkel der beiden Geraden programmiert werden. Der Endpunkt der zweiten und dritten Geraden muss immer kartesisch programmiert werden. Der Schnittpunkt der Geraden kann als Ecke, Rundung oder als Fase ausgeführt werden.

Hinweis

Die hier für einen 3-Punkt-Konturzug erläuterte Programmierung kann für Konturzüge mit mehr als drei Punkten beliebig fortgesetzt werden.



- ANG1: Winkel der ersten Geraden
- ANG2: Winkel der zweiten Geraden
- X1, Z1: Anfangskoordinaten der ersten Geraden
- X2, Z2: Endpunktkoordinaten der ersten Geraden bzw. Anfangskoordinaten der zweiten Geraden
- X3, Z3: Endpunktkoordinaten der zweiten Geraden bzw. Anfangskoordinaten der dritten Geraden
- X4, Z4: Endpunktkoordinaten der dritten Geraden

Syntax

1. Programmierung des Endpunkts der ersten Geraden durch Angabe der Winkel

- Ecke als Übergang zwischen den Geraden:

```
ANG=...  
X... Z... ANG=...  
X... Z...
```

- Rundung als Übergang zwischen den Geraden:

```
ANG=... RND=...  
X... Z... ANG=... RND=...  
X... Z...
```

- Fase als Übergang zwischen den Geraden:

```
ANG=... CHR=...  
X... Z... ANG=... CHR=...  
X... Z...
```

2. Programmierung des Endpunkts der ersten Geraden durch Angabe der Koordinaten

- Ecke als Übergang zwischen den Geraden:

```
X... Z...  
X... Z...  
X... Z...
```

- Rundung als Übergang zwischen den Geraden:

```
X... Z... RND=...  
X... Z... RND=...  
X... Z...
```

- Fase als Übergang zwischen den Geraden:

```
X... Z... CHR=...  
X... Z... CHR=...  
X... Z...
```

Bedeutung

- ANG= . . . : Bezeichner zur Winkel-Programmierung
Der angegebene Wert (Winkel) bezieht sich auf die Abszisse der aktiven Arbeitsebene (Z-Achse bei G18).
- RND= . . . : Bezeichner zur Programmierung einer Rundung
Der angegebene Wert entspricht dem Radius der Rundung:

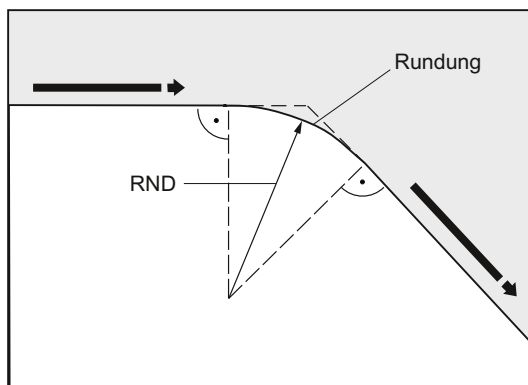


Bild 9-5

- CHR= . . . : Bezeichner zur Programmierung einer Fase
Der angegebene Wert entspricht der Breite der Fase in der Bewegungsrichtung:

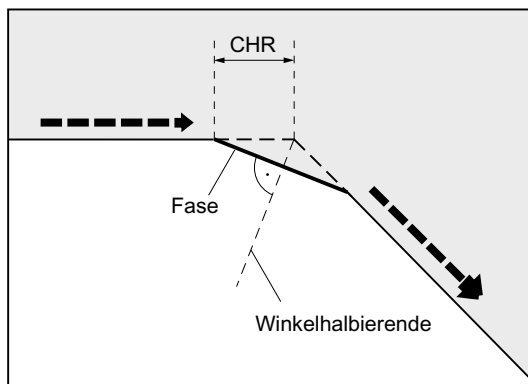


Bild 9-6

- X . . . : Koordinaten in X-Richtung
Z . . . : Koordinaten in Z-Richtung

Hinweis

Weiterführende Informationen zur Programmierung einer Fase oder Rundung siehe " Fase, Rundung (CHF, CHR, RND, RNDM, FRC, FRCM) ".

Beispiel

Programmcode	Kommentar
N10 X10 Z100 F1000 G18	; Anfahren der Startposition
N20 ANG=140 CHR=7.5	; Gerade mit Winkel- u. Fasenangabe
N30 X80 Z70 ANG=95.824 RND=10	; Gerade auf Zwischenpunkt mit Winkel- u. Rundungsangabe
N40 X70 Z50	; Gerade auf Endpunkt

9.9.5 Konturzüge: Endpunktprogrammierung mit Winkel

Funktion

Erscheint in einem NC-Satz der Adressbuchstabe A, so dürfen zusätzlich keine, ein oder beide Achsen der aktiven Ebene programmiert sein.

Anzahl der programmierten Achsen

- Ist **keine Achse** der aktiven Ebene programmiert, so handelt es sich entweder um den ersten oder um den zweiten Satz eines Konturzugs, der aus zwei Sätzen besteht.
Ist es der zweite Satz eines solchen Konturzugs, so bedeutet das, dass Start- und Endpunkt in der aktiven Ebene identisch sind. Der Konturzug besteht dann allenfalls aus einer Bewegung senkrecht zur aktiven Ebene.
- Ist **genau eine Achse** der aktiven Ebene programmiert, so handelt es sich entweder um eine einzelne Gerade, deren Endpunkt eindeutig aus dem Winkel und der programmierten kartesischen Koordinate bestimmt ist, oder um den zweiten Satz eines aus zwei Sätzen bestehenden Konturzugs. Im zweiten Fall wird die fehlende Koordinate gleich der letzten erreichten (modalen) Position gesetzt.
- Sind **zwei Achsen** der aktiven Ebene programmiert, handelt es sich um den zweiten Satz eines Konturzugs, der aus zwei Sätzen besteht. Ging dem aktuellen Satz kein Satz mit Winkelprogrammierung ohne programmierte Achsen der aktiven Ebene voraus, so ist ein solcher Satz nicht zulässig.

Der Winkel A darf nur bei Linear- oder Spline-Interpolation programmiert werden.

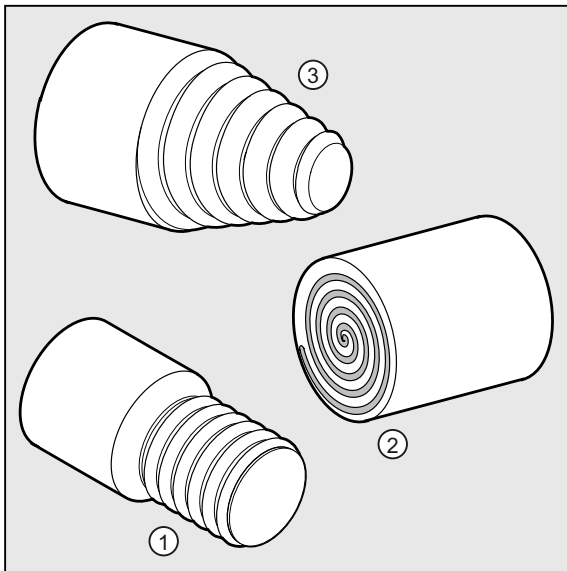
9.10 Gewindeschneiden mit konstanter Steigung (G33)

9.10.1 Gewindeschneiden mit konstanter Steigung (G33, SF)

Funktion

Mit G33 lassen sich Gewinde mit konstanter Steigung fertigen:

- Zylindergewinde ③
- Plangewinde ②
- Kegeltgewinde ①

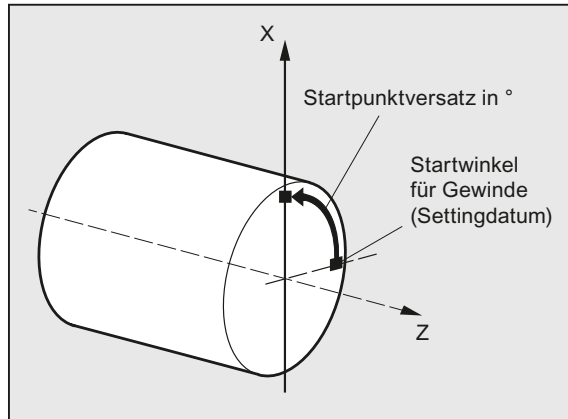


Hinweis

Technische Voraussetzung für das Gewindeschneiden mit G33 ist eine drehzahlgeregelte Spindel mit Wegmesssystem.

Mehrgängige Gewinde

Mehrgängige Gewinde (Gewinde mit versetzten Schnitten) können durch die Angabe eines Startpunktversatzes hergestellt werden. Die Programmierung erfolgt im G33-Satz unter der Adresse SF.

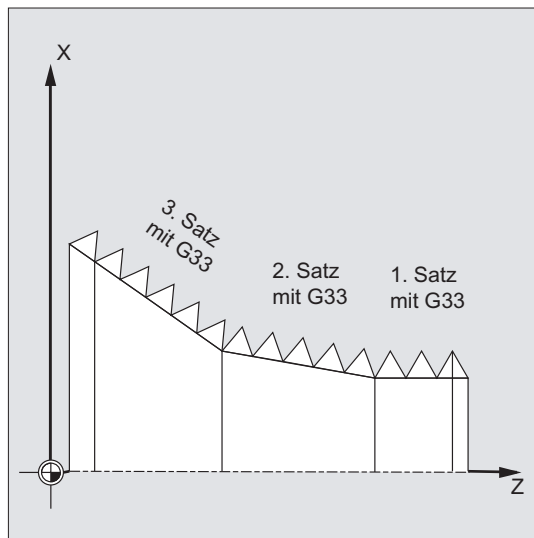


Hinweis

Falls kein Startpunktversatz angegeben ist, wird der in den Settingdaten festgelegte "Startwinkel für Gewinde" verwendet.

Gewindekette

Durch mehrere, nacheinander programmierte G33-Sätze kann eine Gewindekette gefertigt werden:



Hinweis

Mit Bahnsteuerbetrieb G64 werden die Sätze durch vorausschauende Geschwindigkeitsführung so miteinander verbunden, dass keine Geschwindigkeitssprünge entstehen.

Drehrichtung des Gewindes

Die Drehrichtung des Gewindes wird durch die Drehrichtung der Spindel bestimmt:

- Rechtslauf mit M3 erzeugt Rechtsgewinde
- Linkslauf mit M4 erzeugt Linksgewinde

Syntax

Zylindergewinde:

G33 Z... K...

G33 Z... K... SF=...

Plangewinde:

G33 X... I...

G33 X... I... SF=...

Kegelgewinde:

G33 X... Z... K...

G33 X... Z... K... SF=...

G33 X... Z... I...

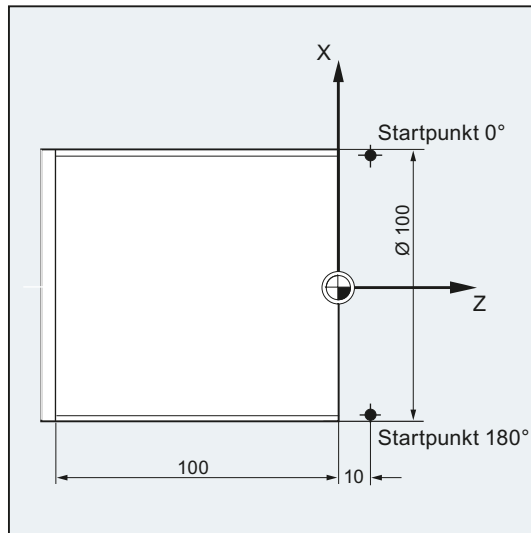
G33 X... Z... I... SF=...

Bedeutung

G33:	Befehl zum Gewindeschneiden mit konstanter Steigung
X... Y... Z... :	Endpunkt(e) in kartesischen Koordinaten
I... :	Gewindesteigung in X-Richtung
J... :	Gewindesteigung in Y-Richtung
K... :	Gewindesteigung in Z-Richtung
Z:	Längsachse
X:	Planachse
Z... K... :	Gewindelänge und Gewindesteigung für Zylindergewinde
X... I... :	Gewindedurchmesser und Gewindesteigung für Plangewinde
I... oder K... :	Gewindesteigung für Kegelgewinde
	Die Angabe (I... oder K...) richtet sich nach dem Kegelwinkel:
< 45°:	Die Gewindesteigung wird mit K... angegeben (Gewindesteigung in Längsrichtung).
> 45°:	Die Gewindesteigung wird mit I... angegeben (Gewindesteigung in Planrichtung).
= 45°:	Die Gewindesteigung kann mit I... oder K... angegeben werden.
SF=... :	Startpunktversatz (nur notwendig bei mehrgängigen Gewinden!) Der Startpunktversatz wird als absolute Winkelposition angegeben. Wertebereich: 0.0000 bis 359.999 Grad

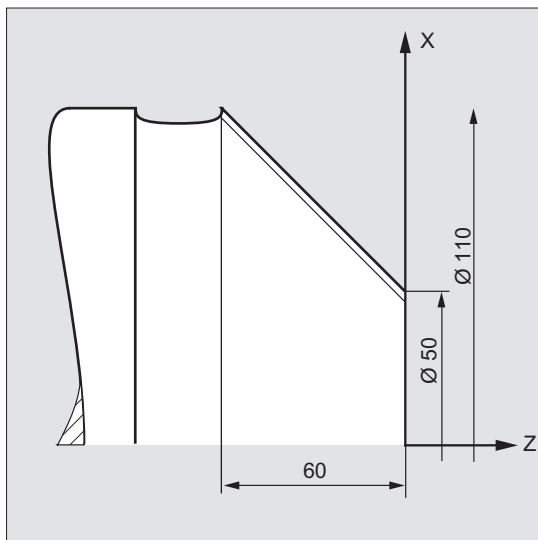
Beispiele

Beispiel 1: Zweigängiges Zylindergewinde mit Startpunktversatz 180°



Programmcode	Kommentar
N10 G1 G54 X99 Z10 S500 F100 M3	; Nullpunktverschiebung, Startpunkt anfahren, Spindel einschalten.
N20 G33 Z-100 K4	; Zylindergewinde: Endpunkt in Z
N30 G0 X102	; Rückzug auf Startposition.
N40 G0 Z10	
N50 G1 X99	
N60 G33 Z-100 K4 SF=180	; 2. Schnitt: Startpunktversatz 180°
N70 G0 X110	; Werkzeug wegfahren.
N80 G0 Z10	
N90 M30	; Programmende.

Beispiel 2: Kegeltgewinde mit Winkel kleiner 45°

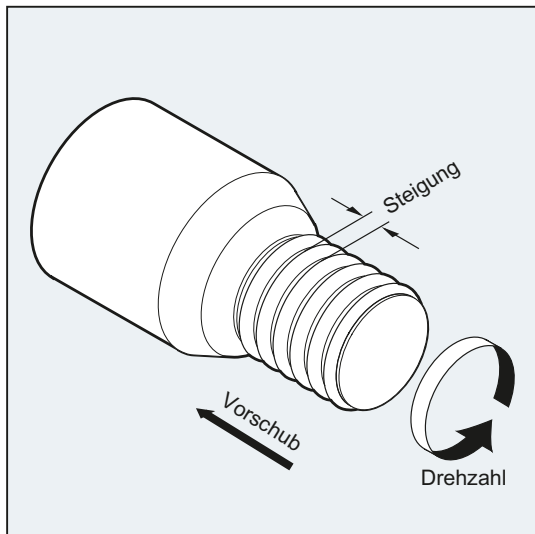


Programmcode	Kommentar
N10 G1 X50 Z0 S500 F100 M3	; Startpunkt anfahren, Spindel einschalten.
N20 G33 X110 Z-60 K4	; Kegeltgewinde: Endpunkt in X und Z, Angabe der Gewindesteigung mit K... in Z-Richtung (da Kegeltwinkel < 45°).
N30 G0 Z0 M30	; Wegfahren, Programmende.

Weitere Informationen

Vorschub beim Gewindeschneiden mit G33

Die Steuerung errechnet aus der programmierten Spindeldrehzahl und der Gewindesteigung den notwendigen Vorschub, mit dem der Drehstahl über die Gewindelänge in Längs- und / oder Planrichtung verfahren wird. Der Vorschub *F* wird bei G33 nicht berücksichtigt, die Begrenzung auf maximale Achsgeschwindigkeit (Eilgang) wird von der Steuerung überwacht.



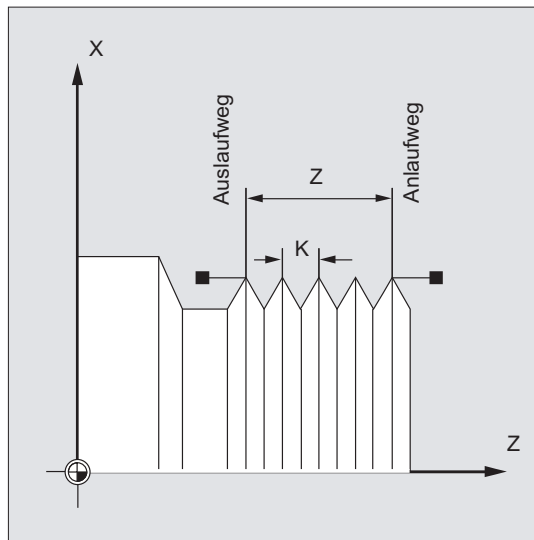
Zylindergewinde

Das Zylindergewinde wird beschrieben durch:

- Gewindelänge
- Gewindesteigung

Die Gewindelänge wird mit einer der kartesischen Koordinaten X, Y oder Z im Absolut- oder Kettenmaß eingegeben (bei Drehmaschinen vorzugsweise in Z-Richtung). Zusätzlich sind Anlauf- und Auslaufwege zu berücksichtigen, auf denen der Vorschub hochgefahren bzw. reduziert wird.

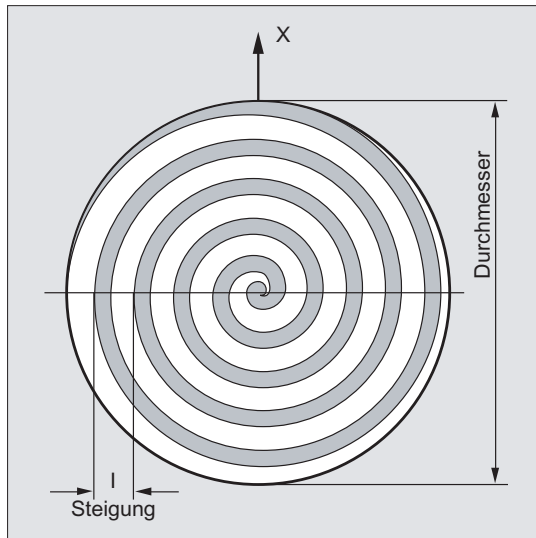
Die Gewindesteigung wird unter den Adressen I, J, K eingegeben (bei Drehmaschinen vorzugsweise mit K).



Plangewinde

Das Plangewinde wird beschrieben durch:

- Gewindedurchmesser (vorzugsweise in X-Richtung)
- Gewindesteigung (vorzugsweise mit I)



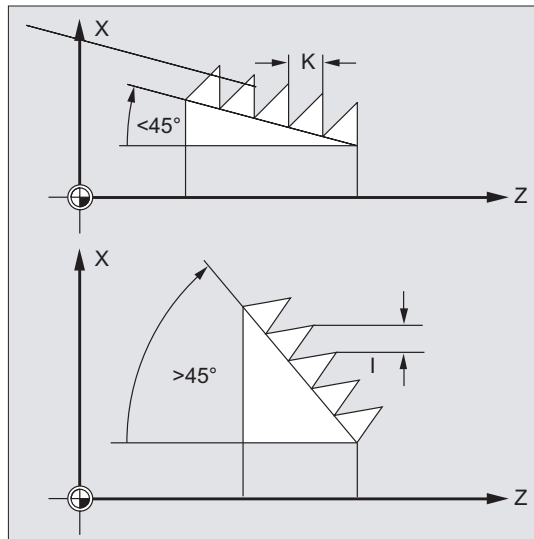
Kegelgewinde

Das Kegelgewinde wird beschrieben durch:

- Endpunkt in Längs- und Planrichtung (Kegelkontur)
- Gewindesteigung

Die Kegelkontur wird in kartesischen Koordinaten X, Y, Z im Bezugs- oder Kettenmaß eingegeben, bei der Bearbeitung auf Drehmaschinen vorzugsweise in X- und Z-Richtung. Zusätzlich sind Anlauf- und Auslaufwege zu berücksichtigen, auf denen der Vorschub hochgefahren bzw. reduziert wird.

Die Angabe für die Steigung richtet sich nach dem Kegelwinkel (Winkel zwischen Längsachse und Kegelmantel):



9.10.2 Programmierter Einlauf- und Auslaufweg (DITS, DITE)

Funktion

Mit den Befehlen `DITS` und `DITE` kann die Bahnrampe beim Beschleunigen und Bremsen vorgegeben und damit bei zu kurzem Werkzeug-Ein-/Auslauf der Vorschub entsprechend angepasst werden:

- Zu kurzer Einlaufweg

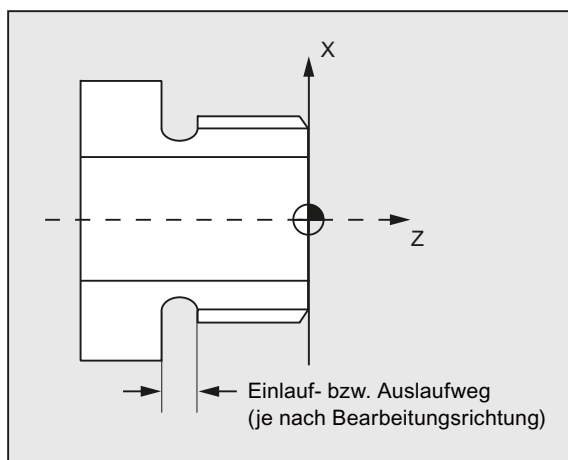
Durch den Bund am Gewindeeinlauf ist wenig Platz für die Werkzeug-Startrampe - diese muss deshalb über `DITS` kürzer vorgegeben werden.

- Zu kurzer Auslaufweg

Durch den Bund am Gewindeauslauf ist wenig Platz für die Werkzeug-Bremsrampe, wodurch **Kollisionsgefahr** zwischen Werkstück und Schneide besteht.

Die Werkzeug-Bremsrampe kann über `DITE` kürzer vorgegeben werden. Trotzdem kann es zur Kollision kommen.

Ausweg: Gewinde kürzer programmieren, Spindeldrehzahl reduzieren.



Syntax

`DITS=<Wert>`

`DITE=<Wert>`

Bedeutung

`DITS`: Gewinde-Einlaufweg festlegen

`DITE`: Gewinde-Auslaufweg festlegen

`<Wert>`: Wertangabe für den Ein- bzw. Auslaufweg

Wertebereich: -1, 0, ... n

Hinweis

Unter `DITS` und `DITE` werden ausschließlich Wege, jedoch keine Positionen programmiert.

Hinweis

Mit den Befehlen `DITS` und `DITE` korrespondiert das Settingdatum `SD42010 $SC_THREAD_RAMP_DISP[0,1]`, in das die programmierten Wege eingeschrieben werden. Wird vor oder im ersten Gewindegang kein Einlauf-/Bremsweg programmiert, wird dieser aus dem aktuellen Inhalt vom `SD42010` bestimmt.

Literatur:

Funktionshandbuch Grundfundfunktionen; Vorschübe (V1)

Beispiel

Programmcode	Kommentar
...	
N40 G90 G0 Z100 X10 SOFT M3 S500	
N50 G33 Z50 K5 SF=180 DITS=1 DITE=3	; Überschleifbeginn bei Z=53.
N60 G0 X20	

Weitere Informationen

Bei sehr kleinem Ein- und/oder Auslaufweg wird die Gewindeachse stärker beschleunigt, als es die Projektierung vorsieht. Die Achse wird dann beschleunigungsmäßig überlastet.

Für den Gewindeeinlauf wird dann der Alarm 22280 "Programmierter Einlaufweg zu kurz" gemeldet (bei entsprechender Projektierung im MD11411 `$MN_ENABLE_ALARM_MASK`). Der Alarm ist rein informativ und hat keine Auswirkungen auf die Teileprogramm-Abarbeitung.

Über MD10710 `$MN_PROG_SD_RESET_SAVE_TAB` kann eingestellt werden, dass der vom Teileprogramm geschriebene Wert bei `RESET` in das korrespondierende Settingdatum geschrieben wird. Die Werte bleiben somit über Power On erhalten.

Hinweis

`DITE` wirkt am Gewindeende als Überschleifabstand. Damit wird eine stoßfreie Änderung der Achsbewegung erreicht.

Mit dem Einwechseln eines Satzes mit dem Befehl `DITS` und/oder `DITE` in den Interpolator wird der unter `DITS` programmierte Weg in das `SD42010 $SC_THREAD_RAMP_DISP[0]` und der unter `DITE` programmierte Weg in das `SD42010 $SC_THREAD_RAMP_DISP[1]` übernommen.

Für den programmierten Ein-/Auslaufweg gilt die aktuelle Maßangabe-Einstellung (Inch/metrisch).

9.11 Gewindeschneiden mit zu- oder abnehmender Steigung (G34, G35)

Funktion

Mit den Befehlen G34 und G35 wurde die G33-Funktionalität um die Möglichkeit erweitert, unter der Adresse F zusätzlich eine Änderung der Gewindesteigung zu programmieren. Im Falle von G34 führt das zu einer linearen Zunahme, im Falle von G35 zu einer linearen Abnahme der Gewindesteigung. Die Befehle G34 und G35 können damit zur Herstellung von selbstscherenden Gewinden eingesetzt werden.

Syntax

Zylindergewinde mit zunehmender Steigung:

G34 Z... K... F...

Zylindergewinde mit abnehmender Steigung:

G35 Z... K... F...

Plangewinde mit zunehmender Steigung:

G34 X... I... F...

Plangewinde mit abnehmender Steigung:

G35 X... I... F...

Kegelgewinde mit zunehmender Steigung:

G34 X... Z... K... F...

G34 X... Z... I... F...

Kegelgewinde mit abnehmender Steigung:

G35 X... Z... K... F...

G35 X... Z... I... F...

Bedeutung

G34:	Befehl zum Gewindeschneiden mit linear zunehmender Steigung
G35:	Befehl zum Gewindeschneiden mit linear abnehmender Steigung
X... Y... Z... :	Endpunkt(e) in kartesischen Koordinaten
I... :	Gewindesteigung in X-Richtung
J... :	Gewindesteigung in Y-Richtung

K . . . : Gewindesteigung in Z-Richtung

F . . . : Gewindesteigungsänderung

Ist die Anfangs- und Endsteigung eines Gewindes bekannt, dann kann die zu programmierende Gewindesteigungsänderung nach folgender Gleichung berechnet werden:

$$F = \frac{k_e^2 - k_a^2}{2 * l_G} \text{ [mm/U}^2\text{]}$$

Dabei bedeuten:

k_a : Gewindeendsteigung (Gewindesteigung der Achszielpunktcoordinate) [mm/U]

k_G : Gewindeanfangssteigung (unter I, J oder K programmiert) [mm/U]

l_G : Gewindelänge [mm]

Beispiel

Programmcode	Kommentar
N1608 M3 S10	; Spindel ein.
N1609 G0 G64 Z40 X216	; Startpunkt anfahren.
N1610 G33 Z0 K100 SF=R14	; Gewindeschneiden mit konstanter Steigung (100 mm/U)
N1611 G35 Z-200 K100 F17.045455	; Steigungsabnahme: 17.0454 mm/U ² Steigung am Satzende: 50mm/U
N1612 G33 Z-240 K50	; Gewindegang ohne Ruck fahren.
N1613 G0 X218	
N1614 G0 Z40	
N1615 M17	

Literatur

Funktionshandbuch Grundfunktionen; Vorschübe (V1), Kapitel: "Linear progressive/degressive Gewindesteigungsänderung bei G34 und G35"

9.12 Gewindebohren ohne Ausgleichsfutter (G331, G332)

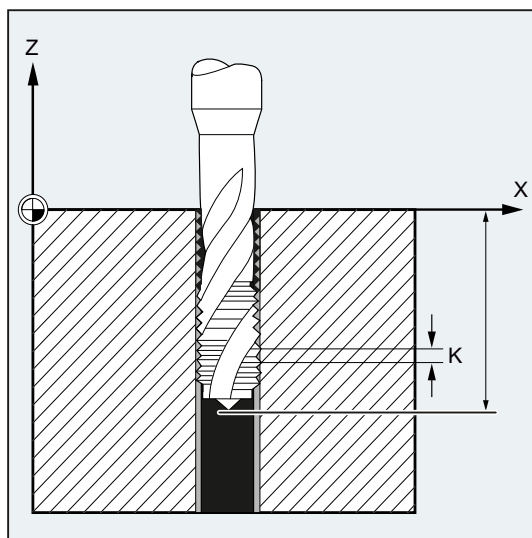
Voraussetzung

Die technische Voraussetzung für das Gewindebohren ohne Ausgleichsfutter ist eine lagegeregelte Spindel mit Wegmesssystem.

Funktion

Das Gewindebohren ohne Ausgleichsfutter wird mit den Befehlen G331 und G332 programmiert. Damit kann die für Gewindebohren vorbereitete Spindel im lagegeregelten Betrieb mit Wegesystem die folgenden Bewegungen durchführen:

- G331: Gewindebohren mit Gewindesteigung in Bohrrichtung bis zum Endpunkt
- G332: Rückzugsbewegung mit derselben Steigung wie G331



Rechts- oder Linksgewinde werden über das Vorzeichen der Steigung festgelegt:

- Positive Steigung → Rechtslauf (wie M3)
- Negative Steigung → Linkslauf (wie M4)

Unter der Adresse S wird die gewünschte Drehzahl programmiert.

Syntax

```
SPOS=<Wert>
G331 S...
G331 X... Y... Z... I... J... K...
G332 X... Y... Z... I... J... K...
```

- Die Programmierung von SPOS (bzw. M70) vor der Gewindebearbeitung ist nur nötig:
 - bei Gewinden, die in Mehrfachbearbeitung hergestellt werden.
 - bei Fertigungsprozessen, bei denen eine definierte Gewindestartposition notwendig ist.
 Bei der Bearbeitung von mehreren aufeinander folgenden Gewinden kann die Programmierung von SPOS (bzw. M70) dagegen entfallen (Vorteil: Zeitoptimierung).
- Die Spindeldrehzahl muss in einem eigenen G331-Satz ohne Achsbewegung vor der Gewindebearbeitung (G331 X... Y... Z... I... J... K...) stehen.

Bedeutung

G331:	Befehl: Gewindebohren Die Bohrung wird beschrieben durch Bohrtiefe und Gewindesteigung. Wirksamkeit: modal
G332:	Befehl: Gewindebohren-Rückzug Diese Bewegung wird mit derselben Steigung beschrieben wie die G331-Bewegung. Die Richtungsumkehr der Spindel erfolgt automatisch. Wirksamkeit: modal
X... Y... Z... :	Bohrtiefe (Endpunkt des Gewindes in kartesischen Koordinaten)
I... :	Gewindesteigung in X-Richtung
J... :	Gewindesteigung in Y-Richtung
K... :	Gewindesteigung in Z-Richtung
	Wertebereich der Steigung: ±0.001 bis 2000.00 mm/Umdrehung

Hinweis

Nach G332 (Rückzug) kann mit G331 das nächste Gewinde gebohrt werden.

Hinweis

Zweiter Getriebestufen-Datensatz

Um beim Gewindebohren eine effektive Anpassung von Spindeldrehzahl und Motormoment zu erreichen und schneller beschleunigen zu können, kann in achsspezifischen Maschinendaten abweichend vom ersten Getriebestufen-Datensatz und auch unabhängig von diesen Drehzahlschaltsschwellen ein zweiter Getriebestufen-Datensatz für zwei weitere projektierbare Schaltsschwellen (Maximaldrehzahl und Minimaldrehzahl) voreingestellt sein. Bitte beachten Sie hierfür die Angaben des Maschinenherstellers.

Literatur:

Funktionshandbuch Grundfunktionen; Spindeln (S1), Kapitel: "Projektierbare Getriebeanpassungen"

Beispiele

Beispiel 1: G331 und G332

Programmcode	Kommentar
N10 SPOS [n]=0	; Gewindebohren vorbereiten.
N20 G0 X0 Y0 Z2	; Startpunkt anfahren.
N30 G331 Z-50 K-4 S200	; Gewindebohren, Bohrtiefe 50, Steigung K negativ = Spindeldrehrichtung Linkslauf.
N40 G332 Z3 K-4	; Rückzug, automatische Richtungsumkehr.
N50 G1 F1000 X100 Y100 Z100 S300 M3	; Spindel arbeitet wieder im Spindelbetrieb.
N60 M30	; Programmende.

Beispiel 2: Programmierte Bohrdrehzahl in der aktuellen Getriebestufe ausgeben

Programmcode	Kommentar
N05 M40 S500	; Getriebestufe 1 wird eingelegt, da die programmierte Spindeldrehzahl 500 U/min im Bereich von 20 bis 1028 U/min liegt.
...	
N55 SPOS=0	; Spindel ausrichten.
N60 G331 Z-10 K5 S800	; Gewinde fertigen, Spindeldrehzahl 800 U/min liegt in Getriebestufe 1.

Die zur programmierten Spindeldrehzahl S500 passende Getriebestufe bei M40 wird aus dem ersten Getriebestufen-Datensatz ermittelt. Die programmierte Bohrdrehzahl S800 wird in der aktuellen Getriebestufe ausgegeben und ist gegebenenfalls auf die Maximaldrehzahl der Getriebestufe begrenzt. Ein automatischer Getriebestufenwechsel nach erfolgtem SPOS ist nicht möglich. Die Voraussetzung für den automatischen Getriebestufenwechsel ist der Drehzahlsteuerbetrieb der Spindel.

Hinweis

Soll bei einer Spindeldrehzahl von 800 U/min die Getriebestufe 2 angewählt werden, so müssen die Schaltschwellen für die Maximal- und Minimaldrehzahl hierfür in den betreffenden Maschinendaten des zweiten Getriebestufen-Datensatzes projektiert sein (siehe nachfolgende Beispiele).

Beispiel 3: Anwendung des zweiten Getriebestufen-Datensatzes

Die Schaltschwellen des zweiten Getriebestufen-Datensatzes für die Maximaldrehzahl und Minimaldrehzahl werden bei G331/G332 und Programmierung eines S-Werts für die aktive Masterspindel ausgewertet. Automatischer Getriebestufenwechsel M40 muss aktiv sein. Die so ermittelte Getriebestufe wird mit der aktiven Getriebestufe verglichen. Besteht zwischen beiden ein Unterschied, dann wird der Getriebestufenwechsel ausgeführt.

Programmcode	Kommentar
N05 M40 S500	; Getriebestufe 1 wird angewählt.
...	
N50 G331 S800	; Masterspindel mit 2.Getriebestufendatensatz: Getriebestufe 2 wird angewählt.
N55 SPOS=0	; Spindel ausrichten.
N60 G331 Z-10 K5	; Gewindebohren fertigen, Spindel-Beschleunigung aus 2.Getriebestufen-Datensatz.

Beispiel 4: Keine Drehzahlprogrammierung → Überwachung der Getriebestufe

Wird bei Anwendung des zweiten Getriebestufen-Datensatzes mit G331 keine Drehzahl programmiert, dann wird das Gewinde mit der zuletzt programmierten Drehzahl gefertigt. Ein Getriebestufenwechsel erfolgt nicht. In diesem Fall wird jedoch überwacht, dass die zuletzt programmierte Drehzahl im vorgegebenen Drehzahlbereich (Scharfschwellen für die Maximal- und Minimaldrehzahl) der aktiven Getriebestufe liegt. Anderenfalls wird Alarm 16748 gemeldet.

Programmcode	Kommentar
N05 M40 S800	; Getriebestufe 1 wird angewählt, der erste Getriebestufendatensatz ist aktiv.
...	
N55 SPOS=0	
N60 G331 Z-10 K5	; Überwachung der Spindeldrehzahl 800 U/min mit Getriebestufen-Datensatz 2: Getriebestufe 2 müsste aktiv sein, Alarm 16748 wird gemeldet.

Beispiel 5: Getriebestufenwechsel nicht möglich → Überwachung der Getriebestufe

Wird bei Anwendung des zweiten Getriebestufen-Datensatzes im G331-Satz zusätzlich zur Geometrie die Spindeldrehzahl programmiert, dann kann, falls die Drehzahl nicht im vorgegebenen Drehzahlbereich (Schaltsschwellen für die Maximal- und Minimaldrehzahl) der aktiven Getriebestufe liegt, kein Getriebestufenwechsel durchgeführt werden, weil dann die Bahnbewegung von Spindel und Zustellachse(n) nicht eingehalten werden würde.

Wie im vorhergehenden Beispiel werden im G331-Satz die Drehzahl und die Getriebestufe überwacht und gegebenenfalls der Alarm 16748 gemeldet.

Programmcode	Kommentar
N05 M40 S500	; Getriebestufe 1 wird ausgewählt.
...	
N55 SPOS=0	
N60 G331 Z-10 K5 S800	; Getriebestufenwechsel nicht möglich, Überwachung der Spindeldrehzahl 800 U/min mit Getriebestufen-Datensatz 2: Getriebestufe 2 müsste aktiv sein, Alarm 16748 wird gemeldet.

Beispiel 6: Programmierung ohne SPOS

Programmcode	Kommentar
N05 M40 S500	; Getriebestufe 1 wird ausgewählt.
...	
N50 G331 S800	; Masterspindel mit 2.Getriebestufen-datensatz: Getriebestufe 2 wird ausgewählt.
N60 G331 Z-10 K5	; Gewinde fertigen, Spindel-Beschleunigung aus 2.Getriebestufen-Datensatz.

Die Gewindeinterpolation für die Spindel beginnt von der aktuellen Position, die von dem zuvor abgearbeiteten Teileprogrammabereich abhängig ist, z. B. wenn ein Getriebestufenwechsel ausgeführt wurde. Eine Nachbearbeitung des Gewindes ist deshalb ggf. nicht möglich.

Hinweis

Es ist darauf zu achten, dass bei der Bearbeitung mit mehreren Spindeln die Bohrspindel auch Masterspindel sein muss. Durch die Programmierung von SETMS (<Spindelnummer>) kann die Bohrspindel zur Masterspindel gemacht werden.

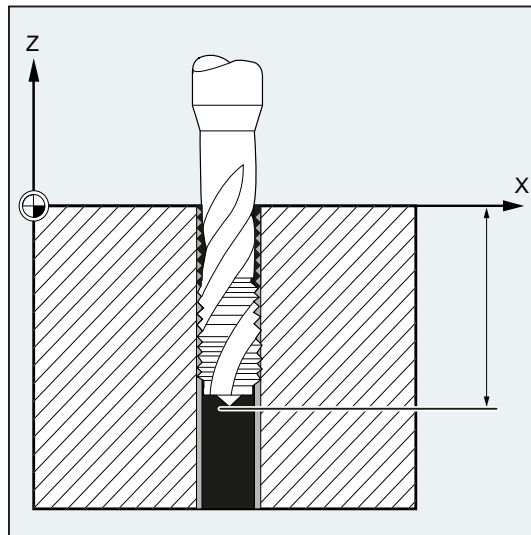
9.13 Gewindebohren mit Ausgleichsfutter (G63)

Funktion

Mit G63 können Sie Gewinde mit Ausgleichsfutter bohren. Programmiert werden:

- Bohrtiefe in kartesischen Koordinaten
- Spindeldrehzahl und -richtung
- Vorschub

Über das Ausgleichsfutter werden auftretende Wegdifferenzen ausgeglichen.



Rückzugsbewegung

Programmierung ebenfalls mit G63, jedoch mit umgekehrter Spindeldrehrichtung.

Syntax

G63 X... Y... Z...

Bedeutung

G63:	Gewindebohren mit Ausgleichsfutter
X... Y... Z... :	Bohrtiefe (Endpunkt) in kartesischen Koordinaten

Hinweis

G63 ist satzweise wirksam.

Nach einem Satz mit programmiertem G63 ist der zuletzt programmierte Interpolationsbefehl G0, G1, G2... wieder aktiv.

Vorschubgeschwindigkeit

Hinweis

Der programmierte Vorschub muss zum Verhältnis Drehzahl und Gewindesteigung des Gewindebohrers passen.

Faustformel:

Vorschub F in mm/min = Spindeldrehzahl S in U/min * Gewindesteigung in mm/U

Sowohl der Vorschub- als auch der Spindeldrehzahl-Korrekturschalter werden mit G63 auf 100% festgesetzt.

Beispiel

In diesem Beispiel soll ein M5-Gewinde gebohrt werden. Die Steigung eines M5-Gewindes beträgt 0,8 (nach Tabelle).

Bei der gewählten Drehzahl 200 U/min beträgt der Vorschub F = 160 mm/min.

Programmcode	Kommentar
N10 G1 X0 Y0 Z2 S200 F1000 M3	; Startpunkt anfahren, Spindel einschalten.
N20 G63 Z-50 F160	; Gewindebohren, Bohrtiefe 50.
N30 G63 Z3 M4	; Rückzug, programmierte Richtungsumkehr.
N40 M30	; Programmende.

9.14 Schnelrückzug für Gewindeschneiden (LFON, LFOF, DILF, ALF, LFTXT, LFWP, LFPOS, POLF, POLFMASK, POLFMLIN)

Funktion

Die Funktion "Schnelrückzug für Gewindeschneiden (G33)" ermöglicht eine zerstörungsfreie Unterbrechung des Gewindeschneidens bei:

- NC-Stopp/NC-RESET
- Schalten eines schnellen Eingangs (siehe Kapitel "Schnellabheben von der Kontur" im Programmierhandbuch Arbeitsvorbereitung)

Die Rückzugsbewegung auf eine bestimmte Rückzugsposition ist programmierbar durch:

- Angabe der Länge des Rückzugswegs und der Rückzugsrichtung
oder
- Angabe einer absoluten Rückzugsposition

Der Schnelrückzug ist **nicht** anwendbar beim Gewindebohren (G331/G332).

Syntax

Schnelrückzug für Gewindeschneiden unter Angabe der Länge des Rückzugswegs und der Rückzugsrichtung:

```
G33 ... LFON DILF=<Wert> LFTXT/LFWP ALF=<Wert>
```

Schnelrückzug für Gewindeschneiden unter Angabe einer absoluten Rückzugsposition:

```
POLF [<Geoachsname>/<Maschinenachsname>]=<Wert> LFPOS
```

```
POLFMASK/POLFMLIN (<Achsenname1>, <Achsenname2>, ...)
```

```
G33 ... LFON
```

Schnelrückzug für Gewindeschneiden sperren:

```
LFOF
```

Bedeutung

LFON: Schnelrückzug für Gewindeschneiden (G33) freigeben

LFOF: Schnelrückzug für Gewindeschneiden (G33) sperren

DILF= : Länge des Rückzugswegs festlegen

Der durch MD-Projektierung (MD21200 \$MC_LIFTFAST_DIST) voreingestellte Wert kann im Teileprogramm durch Programmierung von DILF verändert werden.

Hinweis:

Nach NC-RESET ist immer der projektierte MD-Wert aktiv.

LFTXT	Die Rückzugsrichtung wird in Verbindung mit ALF mit den G-Funktionen
LFWP:	LFTXT und LFWP gesteuert.
LFTXT:	Die Ebene, in welcher die Rückzugsbewegung ausgeführt wird, wird aus der Bahntangente und der Werkzeugrichtung errechnet (Standardeinstellung).
LFWP:	Die Ebene, in welcher die Rückzugsbewegung ausgeführt wird, ist die aktive Arbeitsebene.
ALF= :	In der Ebene der Rückzugsbewegung wird mit ALF die Richtung in diskreten Schritten von Grad programmiert. Bei LFTXT ist für ALF=1 der Rückzug in Werkzeugrichtung festgelegt. Bei LFWP ergibt sich die Richtung in der Arbeitsebene nach folgender Zuordnung: <ul style="list-style-type: none">• G17 (X/Y-Ebene) ALF=1 ; Rückzug in X-Richtung ALF=3 ; Rückzug in Y-Richtung• G18 (Z/X-Ebene) ALF=1 ; Rückzug in Z-Richtung ALF=3 ; Rückzug in X-Richtung• G19 (Y/Z-Ebene) ALF=1 ; Rückzug in Y-Richtung ALF=3 ; Rückzug in Z-Richtung
	Literatur: Zu den Programmiermöglichkeiten mit ALF siehe auch Kapitel "Verfahrrichtung beim Schnellabheben von der Kontur" im Programmierhandbuch Arbeitsvorbereitung.
LFPOS:	Rückzug der mit POLFMASK oder POLFMLIN bekannt gemachten Achse auf die mit POLF programmierte absolute Achsposition
POLFMASK:	Freigabe der Achsen (<Achsname1>, <Achsname1>, . . .) für den unabhängigen Rückzug auf Absolutposition
POLFMLIN:	Freigabe der Achsen für den Rückzug auf Absolutposition im linearen Zusammenhang
	Hinweis: Der lineare Zusammenhang kann je nach dynamischen Verhalten aller beteiligten Achsen bis zum Erreichen der Abhebeposition nicht immer hergestellt werden.

POLF []: Absolute Rückzugsposition für die im Index angegebene Geometrieachse bzw. Maschinenachse festlegen

Wirksamkeit: modal

=<Wert>: Bei Geometrieachsen wird der zugewiesene Wert als Position im Werkstückkoordinatensystem (WKS) interpretiert, bei Maschinenachsen als Position im Maschinenkoordinatensystem (MKS).
Die Wertzuweisung ist auch als Kettenmaßangabe programmierbar:
=IC<Wert>

Hinweis

LFON bzw. LFOF können immer programmiert werden, die Auswertung erfolgt jedoch ausschließlich beim Gewindeschneiden (G33).

Hinweis

POLF mit POLFMASK/POLFMLIN sind nicht auf den Einsatz bei Gewindeschneiden beschränkt.

Beispiele**Beispiel 1: Schnelrückzug für Gewindeschneiden freigeben**

Programmcode	Kommentar
N55 M3 S500 G90 G18	; Aktive Bearbeitungsebene
...	; Anfahren der Startposition
N65 MSG ("Gewindeschneiden")	; Zustellen des Werkzeugs
MM_THREAD:	
N67 \$AC_LIFTFAST=0	; Vor Beginn des Gewindes zurücksetzen.
N68 G0 Z5	
N68 X10	
N70 G33 Z30 K5 LFON DILF=10 LFWP ALF=7	; Schnelrückzug für Gewindeschneiden freigeben. Rückzugsweg=10mm Rückzugsebene: Z/X (wegen G18) Rückzugsrichtung: -X (mit ALF=3: Rückzugsrichtung +X)
N71 G33 Z55 X15	
N72 G1	; Gewindeschneiden abwählen.
N69 IF \$AC_LIFTFAST GOTOB MM_THREAD	; Wenn Gewindeschneiden unterbrochen wurde.
N90 MSG (" ")	
...	
N70 M30	

Beispiel 2: Schnelrückzug vor Gewindebohren ausschalten

Programmcode	Kommentar
N55 M3 S500 G90 G0 X0 Z0	
...	
N87 MSG ("Gewindebohren")	
N88 LFOF	; Schnelrückzug vor Gewindebohren ausschalten.
N89 CYCLE...	; Gewindebohrzyklus mit G33.
N90 MSG ("")	
...	
N99 M30	

Beispiel 3: Schnelrückzug auf absolute Rückzugsposition

Bei einem Stopp wird die Bahninterpolation von X unterdrückt und stattdessen eine Bewegung mit max. Geschwindigkeit auf die Position POLF[X] interpoliert. Die Bewegung der anderen Achsen wird weiterhin durch die programmierte Kontur bzw. die Gewindesteigung und die Spindeldrehzahl bestimmt.

Programmcode	Kommentar
N10 G0 G90 X200 Z0 S200 M3	
N20 G0 G90 X170	
N22 POLF[X]=210 LFPOS	
N23 POLFMASK(X)	; Aktivieren (Freigeben) des Schnellabhebens von der Achse X.
N25 G33 X100 I10 LFON	
N30 X135 Z-45 K10	
N40 X155 Z-128 K10	
N50 X145 Z-168 K10	
N55 X210 I10	
N60 G0 Z0 LFOF	
N70 POLFMASK()	; Abheben für alle Achsen sperren.
M30	

9.15 Fase, Rundung (CHF, CHR, RND, RNDM, FRC, FRCM)

Funktion

Konturrecken innerhalb der aktiven Arbeitsebene können als Rundung oder Fase ausgeführt werden.

Zur Optimierung der Oberflächengüte kann für das Anfasen/Verrunden ein eigener Vorschub programmiert werden. Wird kein Vorschub programmiert, wirkt der normale Bahnvorschub F.

Mit der Funktion "Modales Verrunden" können mehrere Konturrecken hintereinander gleichartig verrundet werden.

Syntax

Konturrecke anfasen:

```
G... X... Z... CHR/CHF=<Wert> FRC/FRCM=<Wert>
G... X... Z...
```

Konturrecke verrunden:

```
G... X... Z... RND=<Wert> FRC=<Wert>
G... X... Z...
```

Modales Verrunden:

```
G... X... Z... RNDM=<Wert> FRCM=<Wert>
...
RNDM=0
```

Hinweis

Die Technologie (Vorschub, Vorschubtyp, M-Befehle ...) für das Anfasen/Verrunden wird abhängig von der Einstellung von Bit 0 im Maschinendatum MD20201 \$MC_CHFRND_MODE_MASK (Verhalten Fase/Rundung) entweder vom Vorgänger- oder vom Nachfolgersatz abgeleitet. Empfohlene Einstellung ist die Ableitung aus dem Vorgängersatz (Bit 0 = 1).

Bedeutung

CHF=... :	Konturrecke anfasen
<Wert>:	Länge der Fase (Maßeinheit entsprechend G70/G71)
CHR=... :	Konturrecke anfasen
<Wert>:	Breite der Fase in der ursprünglichen Bewegungsrichtung (Maßeinheit entsprechend G70/G71)
RND=... :	Konturrecke verrunden
<Wert>:	Radius der Rundung (Maßeinheit entsprechend G70/G71)

RNDM=...	Modales Verrunden (mehrere aufeinanderfolgende Konturecken gleichartig verrunden) <Wert>: Radius der Rundungen (Maßeinheit entsprechend G70/G71) Mit RNDM=0 wird das modale Verrunden ausgeschaltet.
FRC=...	Satzweise wirksamer Vorschub für Anfasen/Verrunden <Wert>: Vorschubgeschwindigkeit in mm/min (bei aktivem G94) bzw. mm/Umdr (bei aktivem G95)
FRCM=...	Modal wirksamer Vorschub für Anfasen/Verrunden <Wert>: Vorschubgeschwindigkeit in mm/min (bei aktivem G94) bzw. mm/Umdr (bei aktivem G95) Mit FRCM=0 wird der modal wirksame Vorschub für Anfasen/Verrunden ausgeschaltet und der unter F programmierte Vorschub ist aktiv.

Hinweis

Fase/Rundung

Sind die programmierten Werte für Fase (CHF/CHR) oder Rundung (RND/RNDM) für die beteiligten Konturelemente zu groß, werden Fase oder Rundung automatisch auf einen entsprechenden Wert reduziert.

Keine Fase/Rundung wird eingefügt, wenn:

- keine Geraden- oder Kreiskontur in der Ebene vorhanden ist.
- eine Bewegung außerhalb der Ebene stattfindet.
- ein Wechsel der Ebene vorgenommen wird.
- eine im Maschinendatum festgelegte Anzahl von Sätzen, die keine Informationen zum Verfahren enthalten (z. B. nur Befehlsausgaben), überschritten wird.

Hinweis

FRC/FRCM

FRC/FRCM wirkt nicht, wenn eine Fase mit G0 verfahren wird; die Programmierung ist entsprechend dem F-Wert ohne Fehlermeldung möglich.

FRC ist nur wirksam, wenn im Satz eine Fase/Rundung programmiert ist bzw. RNDM aktiviert wurde.

FRC überschreibt im aktuellen Satz den F- bzw. FRCM-Wert.

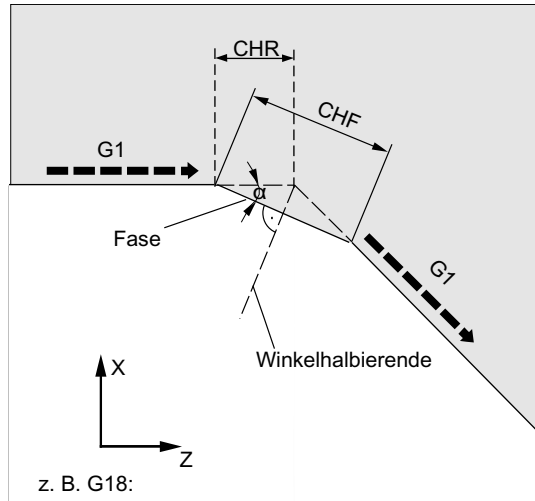
Der unter FRC programmierte Vorschub muss größer Null sein.

FRCM=0 aktiviert für das Anfasen/Verrunden den unter F programmierten Vorschub.

Ist FRCM programmiert, muss äquivalent zu F der FRCM-Wert bei Wechsel G94 ↔ G95 usw. neu programmiert werden. Wird nur F neu programmiert und ist vor dem Wechsel des Vorschubtyps FRCM > 0, dann erfolgt eine Fehlermeldung.

Beispiele

Beispiel 1: Anfasen zwischen zwei Geraden



- MD20201 Bit 0 = 1 (Ableitung aus dem Vorgängersatz)
- G71 ist aktiv.
- Die Breite der Fase in der Bewegungsrichtung (CHR) soll 2 mm, der Vorschub für das Anfasen 100 mm/min betragen.

Die Programmierung kann auf zwei Arten erfolgen:

- Programmierung mit CHR

Programmcode

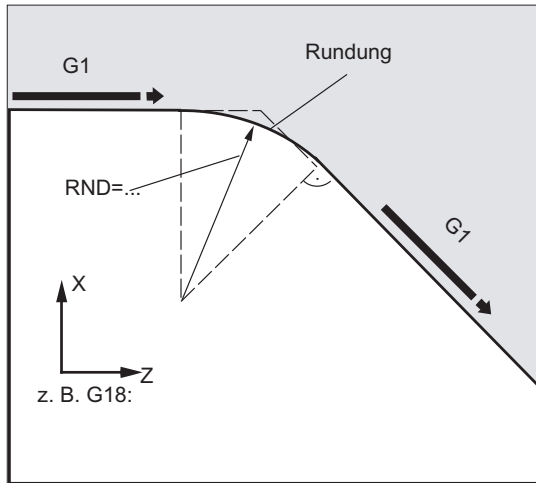
```
...
N30 G1 Z... CHR=2 FRC=100
N40 G1 X...
...
```

- Programmierung mit CHF

Programmcode

```
...
N30 G1 Z... CHF=2 (cos alpha * 2) FRC=100
N40 G1 X...
...
```

Beispiel 2: Verrunden zwischen zwei Geraden



- MD20201 Bit 0 = 1 (Ableitung aus dem Vorgängersatz)
- G71 ist aktiv.
- Der Radius der Rundung soll 2 mm, der Vorschub für das Verrunden 50 mm/min betragen.

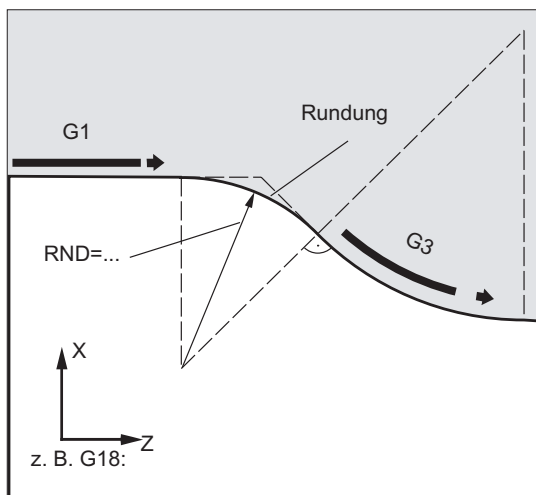
Programmcode

```

...
N30 G1 Z... RND=2 FRC=50
N40 G1 X...
...
    
```

Beispiel 3: Verrunden zwischen Gerade und Kreis

Zwischen Linear- und Kreiskonturen in beliebigen Kombinationen kann durch die Funktion RND mit tangentialen Anschluss ein Kreiskonturelement eingefügt werden.



- MD20201 Bit 0 = 1 (Ableitung aus dem Vorgängersatz)
- G71 ist aktiv.
- Der Radius der Rundung soll 2 mm, der Vorschub für das Verrunden 50 mm/min betragen.

Programmcode

```

...
N30 G1 Z... RND=2 FRC=50
N40 G3 X... Z... I... K...
...
    
```

Beispiel 4: Modales Verrunden zum Entgraten scharfer Werkstückkanten

Programmcode	Kommentar
...	
N30 G1 X... Z... RNDM=2 FRCM=50	; Modales Verrunden einschalten. Radius der Rundung: 2mm Vorschub für das Verrunden: 50 mm/min
N40...	
N120 RNDM=0	; Modales Verrunden ausschalten.
...	

Beispiel 5: Technologie vom Nachfolgesatz oder Vorgängersatz übernehmen

- MD20201 Bit 0 = 0: Ableitung aus dem Nachfolgesatz (Standardeinstellung!)

Programmcode	Kommentar
N10 G0 X0 Y0 G17 F100 G94	
N20 G1 X10 CHF=2	; Fase N20-N30 mit F=100 mm/min
N30 Y10 CHF=4	; Fase N30-N40 mit FRC=200 mm/min
N40 X20 CHF=3 FRC=200	; Fase N40-N60 mit FRCM=50 mm/min
N50 RNDM=2 FRCM=50	
N60 Y20	; Modale Rundung N60-N70 mit FRCM=50 mm/min
N70 X30	; Modale Rundung N70-N80 mit FRCM=50 mm/min
N80 Y30 CHF=3 FRC=100	; Fase N80-N90 mit FRC=100 mm/min
N90 X40	; Modale Rundung N90-N100 mit F=100 mm/min (Abwahl FRCM)
N100 Y40 FRCM=0	; Modale Rundung N100-N120 mit G95 FRC=1 mm/Umdr
N110 S1000 M3	
N120 X50 G95 F3 FRC=1	
...	
M02	

- MD20201 Bit 0 = 1: Ableitung aus dem Vorgängersatz (empfohlenen Einstellung!)

Programmcode	Kommentar
N10 G0 X0 Y0 G17 F100 G94	
N20 G1 X10 CHF=2	; Fase N20-N30 mit F=100 mm/min
N30 Y10 CHF=4 FRC=120	; Fase N30-N40 mit FRC=120 mm/min
N40 X20 CHF=3 FRC=200	; Fase N40-N60 mit FRC=200 mm/min
N50 RNDM=2 FRCM=50	
N60 Y20	; Modale Rundung N60-N70 mit FRCM=50 mm/min
N70 X30	; Modale Rundung N70-N80 mit FRCM=50 mm/min
N80 Y30 CHF=3 FRC=100	; Fase N80-N90 mit FRC=100 mm/min
N90 X40	; Modale Rundung N90-N100 mit FRCM=50 mm/min
N100 Y40 FRCM=0	; Modale Rundung N100-N120 mit F=100 mm/min
N110 S1000 M3	
N120 X50 CHF=4 G95 F3 FRC=1	; Fase N120-N130 mit G95 FRC=1 mm/Umdr

Wegbefehle

9.15 Fase, Rundung (CHF, CHR, RND, RNDM, FRC, FRCM)

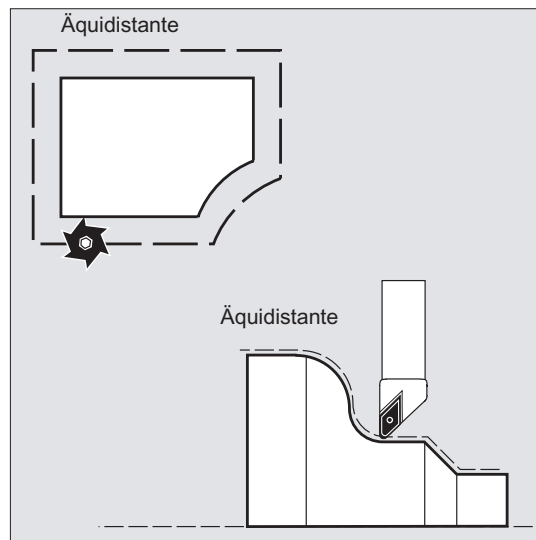
Programmcode	Kommentar
N130 Y50	; Modale Rundung N130-N140 mit F=3 mm/Umdr
N140 X60	
...	
M02	

Werkzeugradiuskorrekturen

10.1 Werkzeugradiuskorrektur (G40, G41, G42, OFFN)

Funktion

Bei eingeschalteter Werkzeugradiuskorrektur (WRK) errechnet die Steuerung automatisch für unterschiedliche Werkzeuge die jeweils äquidistanten Werkzeugwege.



Syntax

```
G0/G1 X... Y... Z... G41/G42 [OFFN=<Wert>]
...
G40 X... Y... Z...
```

Bedeutung

G41:	WRK mit Bearbeitungsrichtung links von der Kontur einschalten
G42:	WRK mit Bearbeitungsrichtung rechts von der Kontur einschalten
OFFN=<Wert>:	Aufmaß zur programmierten Kontur (Offset Kontur normal) (optional) Z. B. zum Erzeugen von äquidistanten Bahnen für das Grobschlichten.
G40:	WRK ausschalten

Hinweis

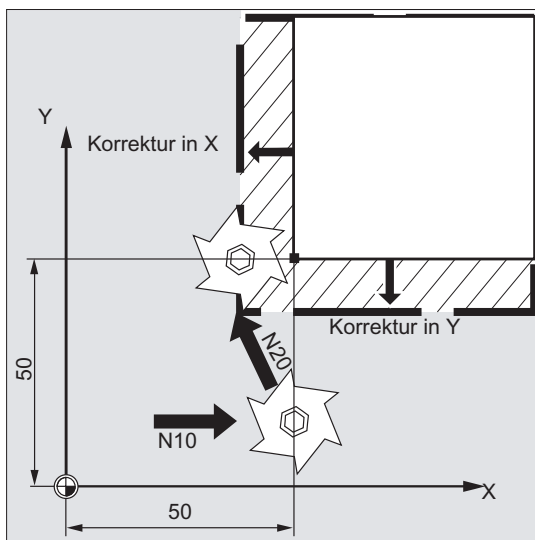
Im NC-Satz mit G40/G41/G42 muss G0 oder G1 aktiv sein und mindestens eine Achse der gewählten Arbeitsebene angegeben werden.

Wird beim Einschalten nur eine Achse angegeben, dann wird die letzte Position der zweiten Achse automatisch ergänzt und in **beiden** Achsen verfahren.

Die beiden Achsen müssen als Geometrieachsen im Kanal aktiv sein. Dies kann durch GEOAX-Programmierung sichergestellt werden.

Beispiele

Beispiel 1: Fräsen

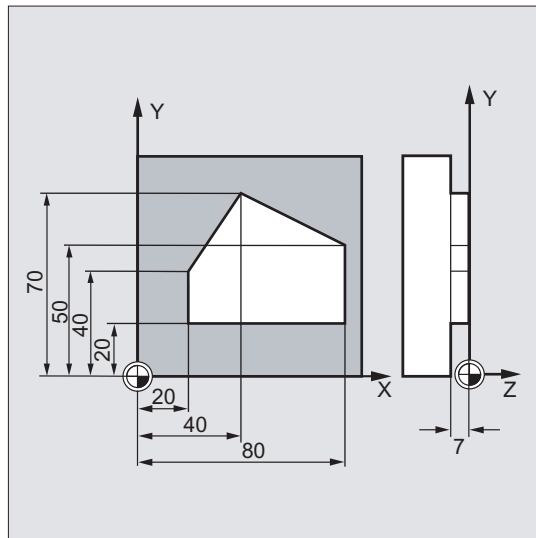


Programmcode	Kommentar
N10 G0 X50 T1 D1	; Nur die Werkzeuglängenkorrektur wird eingeschaltet. X50 wird unkorrigiert angefahren.
N20 G1 G41 Y50 F200	; Die Radiuskorrektur wird eingeschaltet, der Punkt X50/Y50 wird korrigiert angefahren.
N30 Y100	
..	

Beispiel 2: "Klassische" Vorgehensweise am Beispiel Fräsen

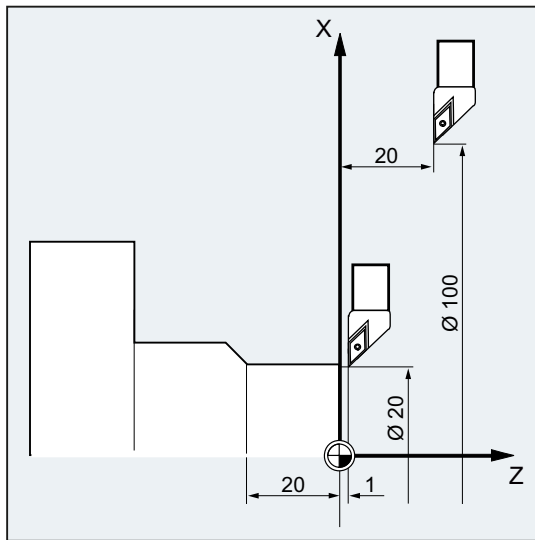
"Klassische" Vorgehensweise:

1. Werkzeugaufruf
2. Werkzeug einwechseln.
3. Arbeitsebene und Werkzeugradiuskorrektur einschalten.



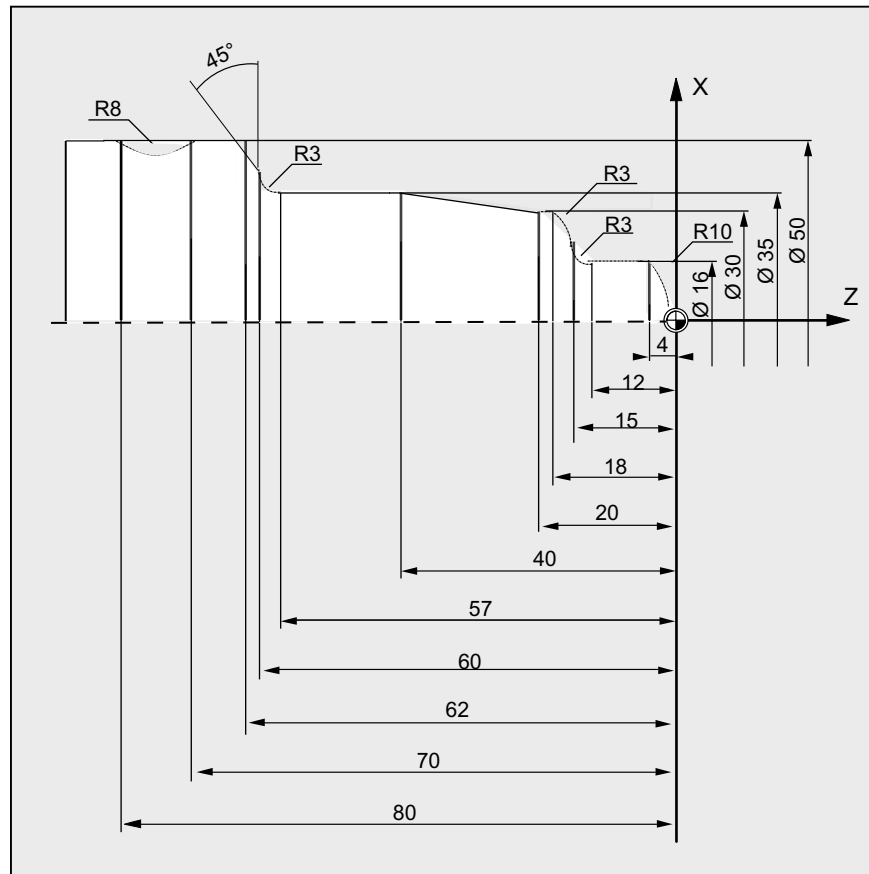
Programmcode	Kommentar
N10 G0 Z100	; Freifahren zum Werkzeugwechsel.
N20 G17 T1 M6	; Werkzeugwechsel
N30 G0 X0 Y0 Z1 M3 S300 D1	; Werkzeugkorrekturwerte aufrufen, Längenkorrektur anwählen.
N40 Z-7 F500	; Werkzeug zustellen.
N50 G41 X20 Y20	; Werkzeugradiuskorrektur einschalten, Werkzeug arbeitet links von der Kontur.
N60 Y40	; Kontur fräsen.
N70 X40 Y70	
N80 X80 Y50	
N90 Y20	
N100 X20	
N110 G40 G0 Z100 M30	; Werkzeug freifahren, Programm-Ende.

Beispiel 3: Drehen



Programmcode	Kommentar
...	
N20 T1 D1	; Nur die Werkzeuglängenkorrektur wird eingeschaltet.
N30 G0 X100 Z20	; X100 Z20 wird unkorrigiert angefahren.
N40 G42 X20 Z1	; Die Radiuskorrektur wird eingeschaltet, der Punkt X20/Z1 wird korrigiert angefahren.
N50 G1 Z-20 F0.2	
...	

Beispiel 4: Drehen



Programmcode	Kommentar
N5 G0 G53 X280 Z380 D0	; Startpunkt
N10 TRANS X0 Z250	; Nullpunktverschiebung
N15 LIMS=4000	; Drehzahlbegrenzung (G96)
N20 G96 S250 M3	; konstanten Vorschub anwählen
N25 G90 T1 D1 M8	; Werkzeuganwahl und Korrektur anwählen
N30 G0 G42 X-1.5 Z1	; Werkzeug anstellen mit Werkzeugradiuskorrektur
N35 G1 X0 Z0 F0.25	
N40 G3 X16 Z-4 I0 K-10	; Radius 10 drehen
N45 G1 Z-12	
N50 G2 X22 Z-15 CR=3	; Radius 3 drehen
N55 G1 X24	
N60 G3 X30 Z-18 I0 K-3	; Radius 3 drehen
N65 G1 Z-20	
N70 X35 Z-40	
N75 Z-57	
N80 G2 X41 Z-60 CR=3	; Radius 3 drehen
N85 G1 X46	
N90 X52 Z-63	

Programmcode	Kommentar
N95 G0 G40 G97 X100 Z50 M9	; Werkzeugradiuskorrektur abwählen und Werkzeugwechsellpunkt anfahren
N100 T2 D2	; Werkzeug aufrufen und Korrektur anwählen
N105 G96 S210 M3	; konstante Schnittgeschwindigkeit anwählen
N110 G0 G42 X50 Z-60 M8	; Werkzeug anstellen mit Werkzeugradiuskorrektur
N115 G1 Z-70 F0.12	; Durchmesser 50 drehen
N120 G2 X50 Z-80 I6.245 K-5	; Radius 8 drehen
N125 G0 G40 X100 Z50 M9	; Werkzeug abheben und Werkzeugradiuskorrektur abwählen
N130 G0 G53 X280 Z380 D0 M5	; Werkzeugwechsellpunkt verfahren
N135 M30	; Programm-Ende

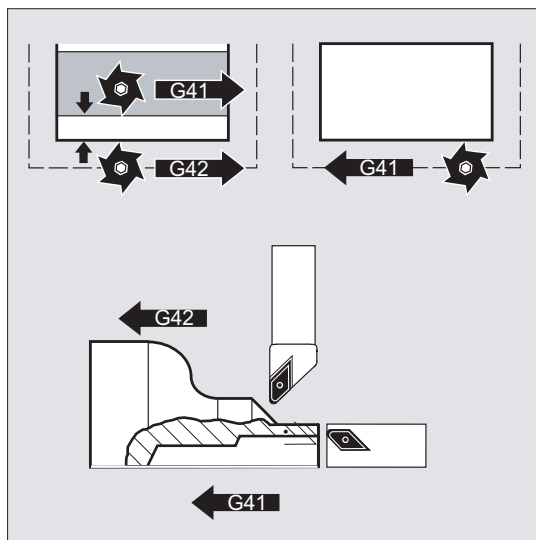
Weitere Informationen

Für die Berechnung der Werkzeugwege benötigt die Steuerung folgende Informationen:

- Werkzeugnr. (T...), Schneidennr. (D...)
- Bearbeitungsrichtung (G41/G42)
- Arbeitsebene (G17/G18/G19)

Werkzeugnr. (T...), Schneidennr. (D...)

Aus den Fräseradien bzw. Schneidenradien und Angaben zur Schneidenlage wird der Abstand zwischen Werkzeugbahn und Werkstückkontur berechnet.



Bei flacher D-Nr.-Struktur muss nur die D-Nummer programmiert werden.

Bearbeitungsrichtung (G41/G42)

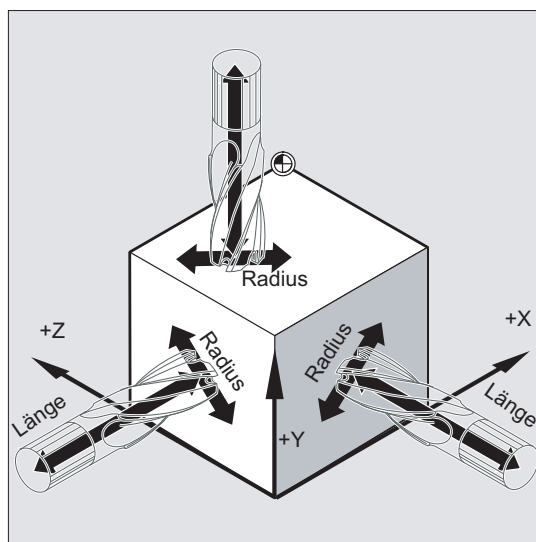
Hieraus erkennt die Steuerung die Richtung, in die die Werkzeugbahn verschoben werden soll.

Hinweis

Ein negativer Korrekturwert ist gleichbedeutend mit einem Wechsel der Korrekturseite (G41 ↔ G42).

Arbeitsebene (G17/G18/G19)

Hieraus erkennt die Steuerung die Ebene und damit die Achsrichtungen, in denen korrigiert wird.



Beispiel: Fräswerkzeug

Programmcode	Kommentar
...	
N10 G17 G41 ...	; Die Werkzeugradiuskorrektur erfolgt in der X/Y-Ebene, die Werkzeuglängenkorrektur in Z-Richtung.
...	

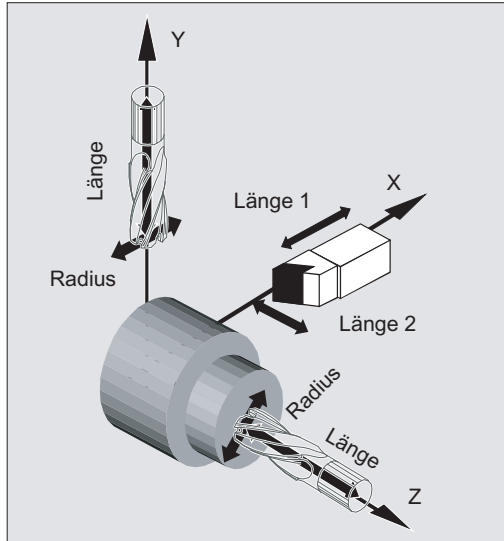
Hinweis

Bei 2-Achs-Maschinen ist die Werkzeugradiuskorrektur nur in "echten" Ebenen möglich, in der Regel bei G18.

Werkzeuglängenkorrektur

Der bei Werkzeuganwahl der Durchmesserachse zugeordnete Verschleißparameter kann über ein Maschinendatum als Durchmesserwert definiert werden. Bei einem nachfolgenden Ebenenwechsel wird diese Zuordnung nicht automatisch verändert. Dafür muss das Werkzeug nach Ebenenwechsel neu angewählt werden.

Drehen:



Mit NORM und KONT kann die Werkzeugbahn beim Ein- und Ausschalten des Korrekturbetriebs festgelegt werden (siehe "Kontur anfahren und verlassen (NORM, KONT, KONTC, KONTT) [Seite 287]").

Schnittpunkt

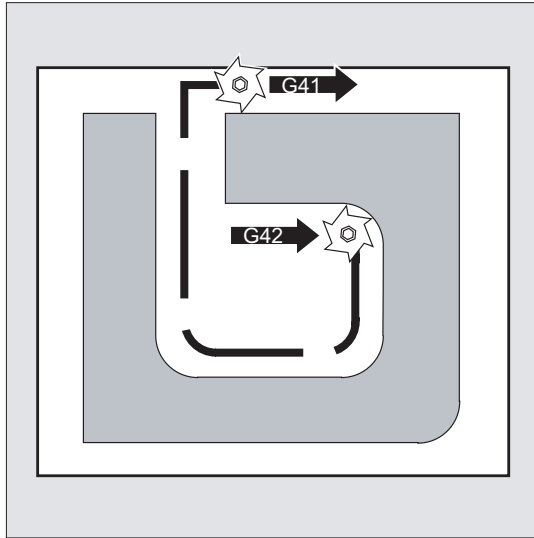
Die Auswahl des Schnittpunkts erfolgt über das Settingdatum:

SD42496 \$SC_CUTCOM_CLSD_CONT (Verhalten der Werkzeugradiuskorrektur bei geschlossener Kontur)

Wert	Bedeutung
FALSE	<p>Ergeben sich bei einer (nahezu) geschlossenen Kontur, die aus zwei aufeinanderfolgenden Kreissätzen oder einem Kreis- und einem Linearsatz besteht, bei Korrektur an der Innenseite zwei Schnittpunkte, so wird entsprechend dem Standardverfahren der Schnittpunkt gewählt, der auf der ersten Teilkontur näher am Satzende liegt.</p> <p>Eine Kontur wird dann als (nahezu) geschlossen betrachtet, wenn der Abstand zwischen dem Startpunkt des ersten Satzes und dem Endpunkt des zweiten Satzes kleiner ist als 10 % des wirksamen Korrekturradius, aber nicht größer als 1000 Weginkremente (entspricht 1 mm bei 3 Nachkommastellen).</p>
TRUE	<p>In der gleichen Situation wie oben beschrieben wird der Schnittpunkt gewählt, der auf der ersten Teilkontur näher am Satzanfang liegt.</p>

Wechsel der Korrekturrichtung (G41 ↔ G42)

Ein Wechsel der Korrekturrichtung (G41 ↔ G42) kann ohne zwischengeschaltetes G40 programmiert werden.



Wechsel der Arbeitsebene

Ein Wechsel der Arbeitsebene (G17/G18/G19) ist bei eingeschaltetem G41/G42 **nicht** möglich.

Wechsel des Werkzeugkorrekturdatensatzes (D...)

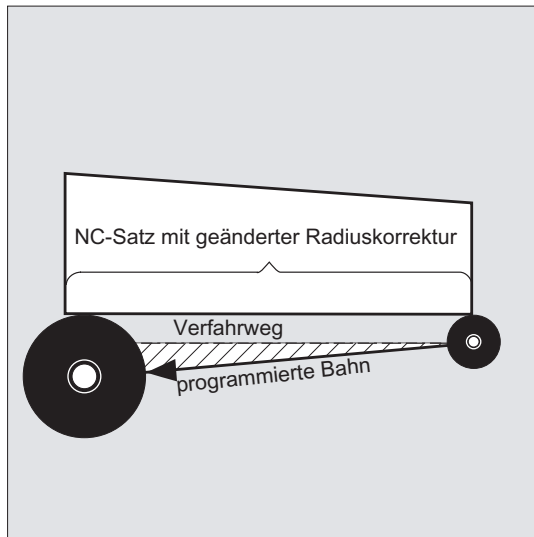
Der Werkzeugkorrekturdatensatz kann im Korrekturbetrieb gewechselt werden.

Ein veränderter Werkzeugradius gilt bereits ab dem Satz, in dem die neue D-Nummer steht.

VORSICHT

Die Radiusänderung bzw. Ausgleichsbewegung erstreckt sich über den gesamten Satz und erreicht erst im programmierten Endpunkt den neuen äquidistanten Abstand.
--

Bei Linearbewegungen fährt das Werkzeug auf einer schräg liegenden Bahn zwischen Anfangs- und Endpunkt:



Bei Kreisinterpolationen entstehen Spiralbewegungen.

Änderung des Werkzeugradius

Die Änderung kann z. B. über Systemvariablen erfolgen. Für den Ablauf gilt das Gleiche wie beim Wechsel des Werkzeugkorrekturdatensatzes (D...).

VORSICHT

Die geänderten Werte werden erst nach erneuter T- oder D-Programmierung wirksam. Die Änderung gilt erst im nächsten Satz.

Korrekturbetrieb

Der Korrekturbetrieb darf nur von einer bestimmten Anzahl aufeinanderfolgender Sätze oder M-Befehle unterbrochen werden, die keine Fahrbefehle bzw. Wegangaben in der Korrekturebene enthalten.

Hinweis

Die Anzahl aufeinanderfolgender Sätze oder M-Befehle ist über ein Maschinendatum einstellbar (siehe Angaben des Maschinenherstellers!).

Hinweis

Ein Satz mit Bahnweg Null zählt ebenfalls als Unterbrechung!

10.2 Kontur anfahren und verlassen (NORM, KONT, KONTC, KONTT)

Funktion

Mit den Befehlen NORM, KONT, KONTC oder KONTT kann bei eingeschalteter Werkzeugradiuskorrektur (G41/G42) der An- und Abfahrweg des Werkzeugs an den gewünschten Konturverlauf oder an die Rohteilform angepasst werden.

Mit KONTC oder KONTT werden die Stetigkeitsbedingungen in allen drei Achsen eingehalten. Damit wird es zulässig, gleichzeitig eine Wegkomponente senkrecht zur Korrektorebene zu programmieren.

Voraussetzung

Die Befehle KONTC und KONTT stehen nur zur Verfügung, wenn in der Steuerung die Option "Polynom-Interpolation" freigegeben ist.

Syntax

```
G41/G42 NORM/KONT/KONTC/KONTT X... Y... Z...
...
G40 X... Y... Z...
```

Bedeutung

NORM:	Direktes An-/Abfahren auf einer Geraden einschalten Das Werkzeug wird senkrecht zum Konturpunkt ausgerichtet.
KONT:	An-/Abfahren mit Umfahren des Anfangs-/Endpunkts nach programmiertem Eckenverhalten G450 bzw. G451 einschalten
KONTC:	Krümmungsstetiges An-/Abfahren einschalten
KONTT:	Tangentenstetiges An-/Abfahren einschalten

Hinweis

Als Original-An-/Abfahrätze für KONTC und KONTT sind nur G1-Sätze zulässig. Diese werden von der Steuerung durch Polynome für die entsprechende Anfahr-/Abfahrbahn ersetzt.

Randbedingungen

KONTT und KONTC stehen bei den 3D-Varianten der Werkzeugradiuskorrektur (CUT3DC, CUT3DCC, CUT3DF) nicht zur Verfügung. Werden sie dennoch programmiert, wird steuerungsintern ohne Fehlermeldung auf NORM umgeschaltet.

Beispiel

KONTC

In der Kreismitte beginnend wird an den Vollkreis angefahren. Dabei sind im Satzendpunkt des Anfahrsatzes Richtung und Krümmungsradius gleich den Werten des folgenden Kreises. In den beiden An-/Abfahrsätzen wird gleichzeitig in Z-Richtung zugestellt. Das folgende Bild zeigt die senkrechte Projektion der Werkzeugbahn:

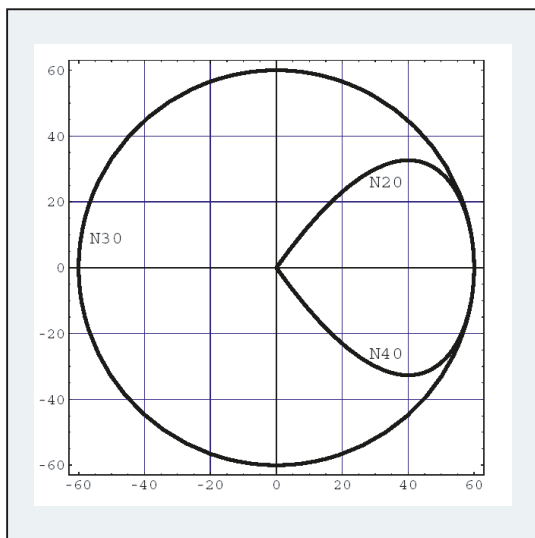


Bild 10-1 Senkrechte Projektion

Das zugehörige NC-Programmsegment sieht folgendermaßen aus:

Programmcode	Kommentar
\$TC_DP1 [1,1]=121	; Fräser
\$TC_DP6 [1,1]=10	; Radius 10 mm
N10 G1 X0 Y0 Z60 G64 T1 D1 F10000	
N20 G41 KONTC X70 Y0 Z0	; Anfahren
N30 G2 I-70	; Vollkreis
N40 G40 G1 X0 Y0 Z60	; Abfahren
N50 M30	

Gleichzeitig zur Anpassung der Krümmung an die Kreisbahn des Vollkreises wird von Z60 auf die Ebene des Kreises Z0 verfahren:

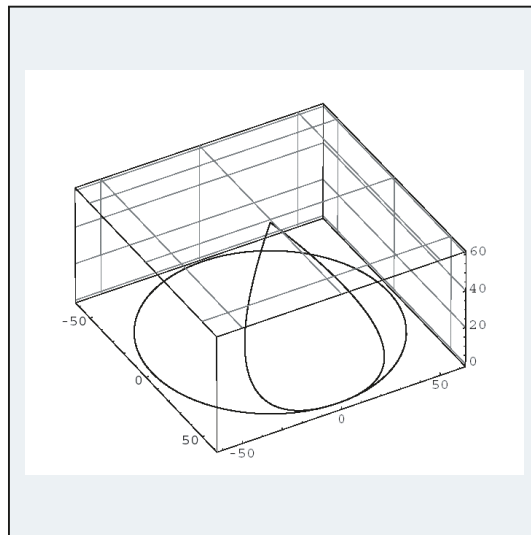


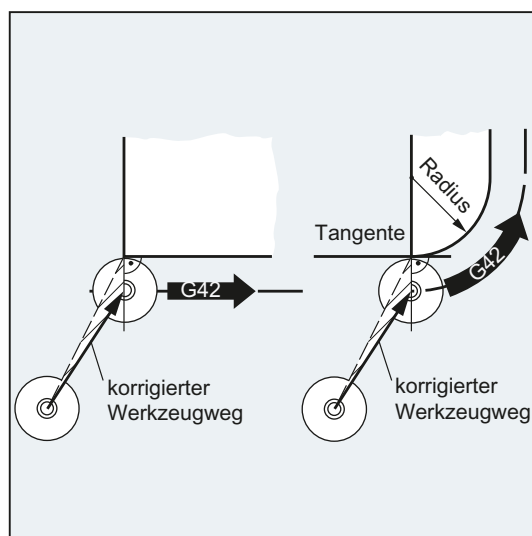
Bild 10-2 Räumliche Darstellung

Weitere Informationen

An-/Abfahren mit NORM

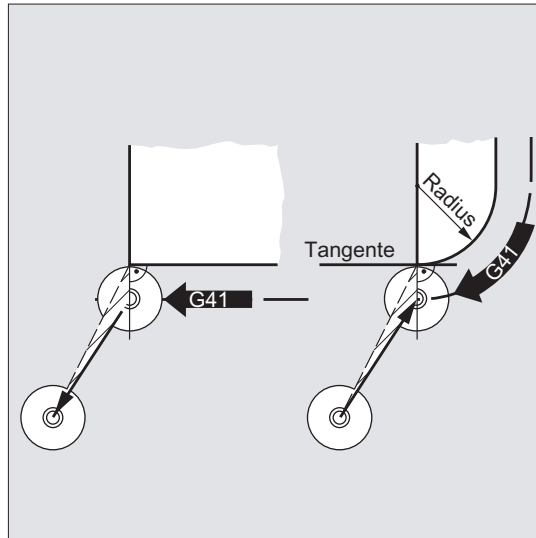
1. Anfahren:

Bei eingeschaltetem **NORM** fährt das Werkzeug direkt auf einer Geraden auf die korrigierte Startposition (unabhängig von dem durch die programmierte Fahrbewegung vorgegebenen Anfahrwinkel) und wird senkrecht zur Bahntangente im Anfangspunkt ausgerichtet:

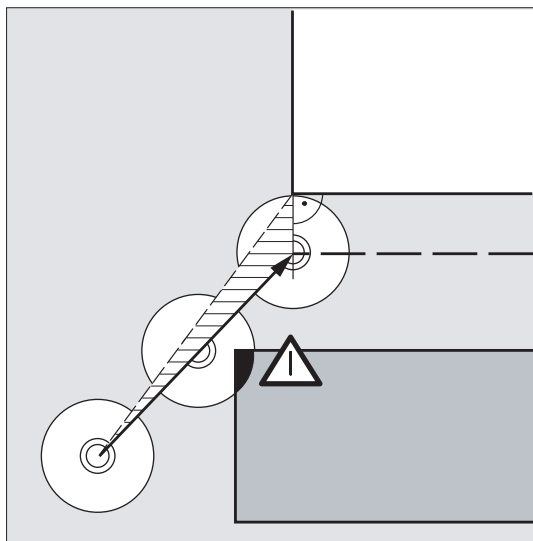


2. Abfahren:

Das Werkzeug steht in senkrechter Position zum letzten korrigierten Bahn-Endpunkt und fährt dann (unabhängig von dem durch die programmierte Fahrbewegung vorgegebenen Anfahrwinkel) direkt auf einer Geraden zur nächsten, unkorrigierten Position, z. B. zum Werkzeugwechselfunkt:



Veränderte An-/Abfahrwinkel stellen eine Kollisionsgefahr dar:

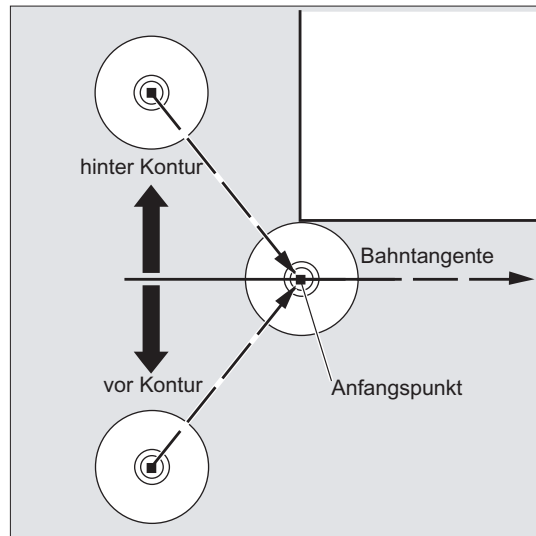


VORSICHT

Veränderte An-/Abfahrwinkel müssen bei der Programmierung berücksichtigt werden, um eventuelle Kollisionen zu vermeiden.

An-/Abfahren mit KONT

Vor dem Anfahren kann sich das Werkzeug **vor** oder **hinter** der Kontur befinden. Als Trennlinie gilt dabei die Bahntangente im Anfangspunkt:



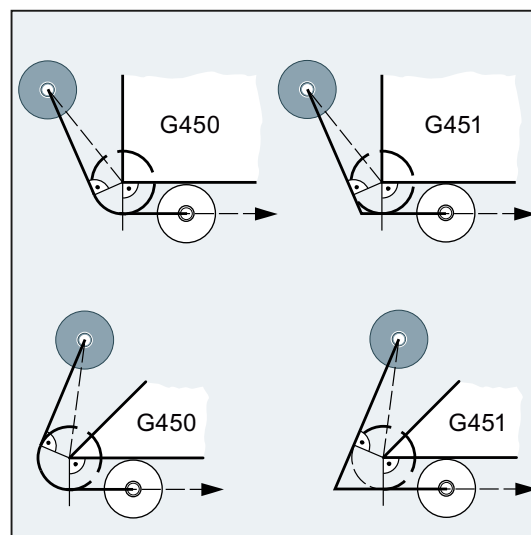
Entsprechend sind beim An-/Abfahren mit `KONT` zwei Fälle zu unterscheiden:

1. Das Werkzeug befindet sich vor der Kontur.
→ An-/Abfahrstrategie wie bei `NORM`.
2. Das Werkzeug befindet sich hinter der Kontur

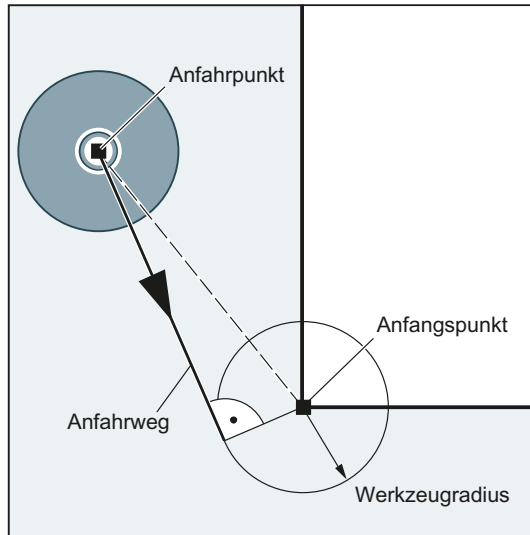
- Anfahren:

Das Werkzeug umfährt den Anfangspunkt je nach programmiertem Eckenverhalten (`G450/G451`) auf einer Kreisbahn oder über den Schnittpunkt der Äquidistanten.

Die Befehle `G450/G451` gelten für den Übergang vom aktuellen Satz zum nächsten Satz:



In beiden Fällen (G450/G451) wird folgender Anfahrweg erzeugt:



Vom unkorrigierten Anfahrpunkt wird eine Gerade gezogen, die einen Kreis mit Kreisradius = Werkzeugradius tangiert. Der Kreismittelpunkt liegt im Anfangspunkt.

- Abfahren:

Für das Abfahren gilt, in umgekehrter Reihenfolge, das Gleiche wie für das Anfahren.

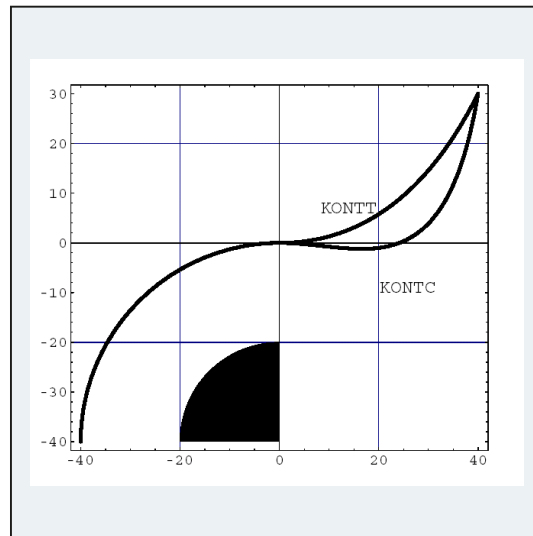
An-/Abfahren mit KONTC

Der Konturpunkt wird krümmungsstetig angefahren/verlassen. Am Konturpunkt tritt kein Beschleunigungssprung auf. Die Bahn vom Ausgangspunkt zum Konturpunkt wird als Polynom interpoliert.

An-/Abfahren mit KONTC

Der Konturpunkt wird tangenzenstetig angefahren/verlassen. Am Konturpunkt kann ein Beschleunigungssprung auftreten. Die Bahn vom Ausgangspunkt zum Konturpunkt wird als Polynom interpoliert.

Unterschied KONTC und KONTT



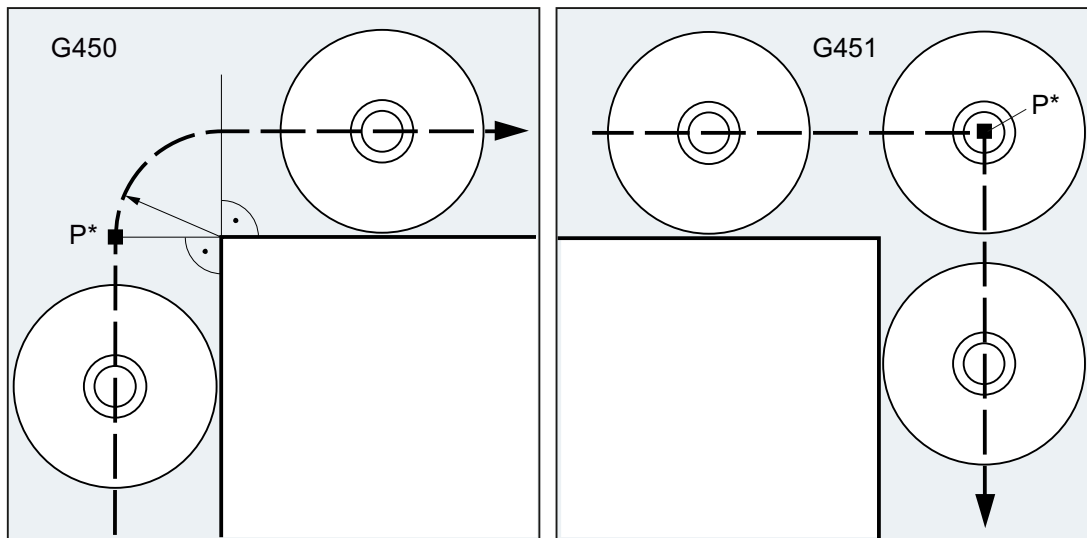
In diesem Bild ist das unterschiedliche An-/Abfahrverhalten bei KONTT und KONTC dargestellt. Ein Kreis mit dem Radius 20 mm um den Mittelpunkt bei X0 Y-40 wird mit einem Werkzeug mit 20 mm Radius an der Außenseite korrigiert. Es ergibt sich deshalb eine kreisförmige Bewegung des Werkzeugmittelpunkts mit dem Radius 40 mm. Der Endpunkt des Abfahrsetzes liegt bei X40 Y30. Der Übergang zwischen dem Kreissatz und dem Abfahrsetz liegt im Nullpunkt. Wegen der verlangten Krümmungsstetigkeit bei KONTC führt der Abfahrsetz zunächst eine Bewegung mit negativer Y-Komponente aus. Dies wird häufig unerwünscht sein. Der Abfahrsetz mit KONTT zeigt dieses Verhalten nicht. Allerdings tritt in diesem Fall am Satzübergang ein Beschleunigungssprung auf.

Ist der KONTT- bzw. KONTC-Satz nicht der Ab- sondern der Anfahrsetz, ergibt sich exakt die gleiche Kontur, die lediglich in umgekehrter Richtung durchlaufen wird.

10.3 Korrektur an den Außenecken (G450, G451, DISC)

Funktion

Mit dem Befehl G450 bzw. G451 wird bei eingeschalteter Werkzeugradiuskorrektur (G41/ G42) der Verlauf der korrigierten Werkzeugbahn beim Umfahren von Außenecken festgelegt:



Mit G450 umfährt der Werkzeugmittelpunkt die Werkstückecke auf einem Kreisbogen mit Werkzeugradius.

Mit G451 fährt der Werkzeugmittelpunkt den Schnittpunkt der beiden Äquidistanten an, die im Abstand Werkzeugradius zur programmierten Kontur liegen. G451 gilt nur für Geraden und Kreise.

Hinweis

Mit G450/G451 wird auch der Anfahrweg bei aktivem KONT und Anfahrpunkt hinter der Kontur festgelegt (siehe "Kontur anfahren und verlassen (NORM, KONT, KONTC, KONTT) [Seite 287]").

Mit dem Befehl DISC können die Übergangskreise bei G450 verzerrt und damit scharfe Konturecken hergestellt werden.

Syntax

G450 [DISC=<Wert>]

G451

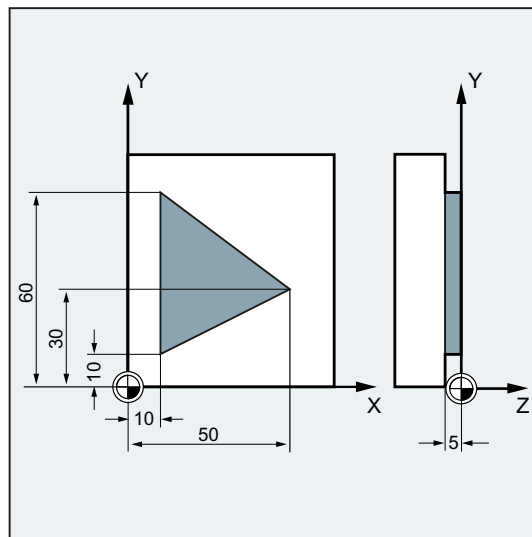
Bedeutung

- G450: Mit G450 werden Werkstückecken auf einer Kreisbahn umfahren.
- DISC: Flexible Programmierung der Kreisbahn bei G450 (optional)
- <Wert>: Typ: INT
- Wertebereich: 0, 1, 2, ... 100
- Bedeutung: 0 Übergangskreis
100 Schnittpunkt der Äquidistanten (theoretischer Wert)
- G451: Mit G451 wird bei Werkstückecken der Schnittpunkt der beiden Äquidistanten angefahren. Das Werkzeug schneidet in der Werkstückecke frei.

Hinweis

DISC wirkt nur mit Aufruf von G450, kann allerdings in einem vorherigen Satz ohne G450 programmiert werden. Beide Befehle sind modal wirksam.

Beispiel



In diesem Beispiel wird bei allen Außenecken ein Übergangsradius eingefügt (entsprechend der Programmierung des Eckenverhaltens in Satz N30). Hierdurch vermeidet man, dass das Werkzeug zum Richtungswechsel stehen bleiben muss und freischneidet.

Programmcode	Kommentar
N10 G17 T1 G0 X35 Y0 Z0 F500	; Startbedingungen
N20 G1 Z-5	; Werkzeug zustellen.
N30 G41 KONT G450 X10 Y10	; WRK mit An-/Abfahrmodus KONT und Eckenverhalten G450 einschalten.
N40 Y60	; Fräsen der Kontur.
N50 X50 Y30	
N60 X10 Y10	
N80 G40 X-20 Y50	; Korrekturbetrieb ausschalten, Wegfahren auf Übergangskreis.

Programmcode	Kommentar
N90 G0 Y100	
N100 X200 M30	

Weitere Informationen

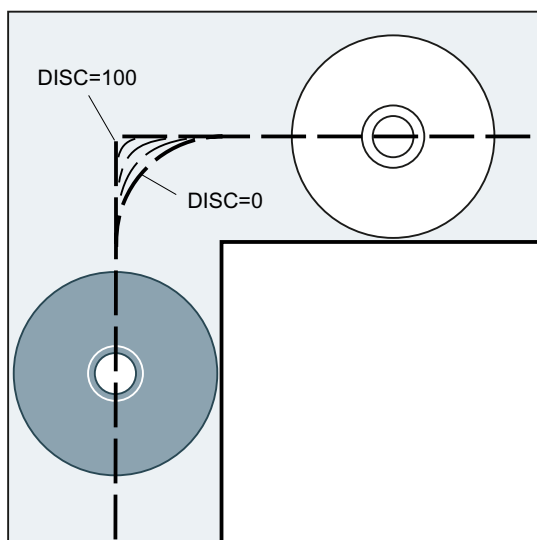
G450/G451

Im Zwischenpunkt P* führt die Steuerung Anweisungen durch, wie z. B. Zustellbewegungen oder Schaltfunktionen. Diese Anweisungen werden in Sätzen programmiert, die zwischen den beiden Sätzen liegen, die die Ecke bilden.

Der Übergangskreis bei G450 gehört datentechnisch zum anschließenden Fahrbefehl.

DISC

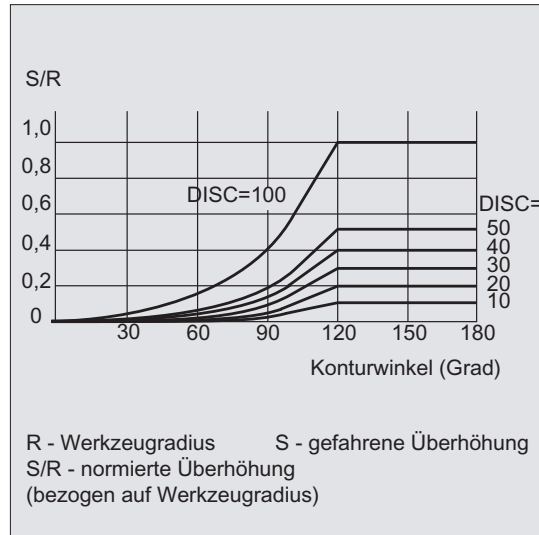
Bei Angabe von DISC-Werten größer 0 werden Zwischenkreise überhöht dargestellt, hierbei entstehen Übergangsellipsen bzw. Parabeln oder Hyperbeln:



Über Maschinendatum kann ein oberer Grenzwert festgelegt werden, in der Regel DISC=50.

Fahrverhalten

Bei eingeschaltetem G450 hebt das Werkzeug bei spitzen Konturwinkeln und hohen DISC-Werten an den Ecken von der Kontur ab. Bei Konturwinkel ab 120° wird die Kontur gleichmäßig umfahren:



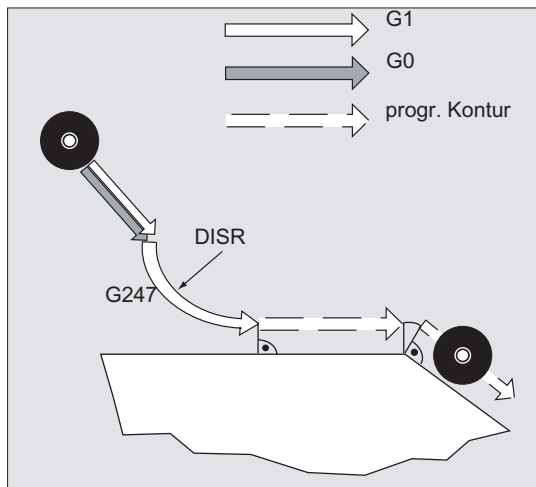
Bei eingeschaltetem G451 können bei spitzen Konturwinkeln durch Abhebewebewegungen überflüssige Leerwege des Werkzeugs entstehen. Über Maschinendatum lässt sich festlegen, dass in solchen Fällen automatisch auf Übergangskreis umgeschaltet wird.

10.4 Weiches An- und Abfahren

10.4.1 An- und Abfahren (G140 bis G143, G147, G148, G247, G248, G347, G348, G340, G341, DISR, DISCL, FAD, PM, PR)

Funktion

Die Funktion weiches An- und Abfahren (WAB) dient dazu, im Startpunkt einer Kontur unabhängig von der Lage des Ausgangspunktes tangential anzufahren.



Die Funktion wird vorwiegend in Verbindung mit der Werkzeugradiuskorrektur eingesetzt, das ist jedoch nicht zwingend.

Die An- und Abfahrbewegung besteht aus maximal 4 Teilbewegungen:

- Startpunkt der Bewegung P_0
- Zwischenpunkte P_1 , P_2 und P_3
- Endpunkt P_4

Die Punkte P_0 , P_3 und P_4 sind immer definiert. Die Zwischenpunkte P_1 und P_2 können je nach Parametrierung und geometrischen Verhältnissen entfallen.

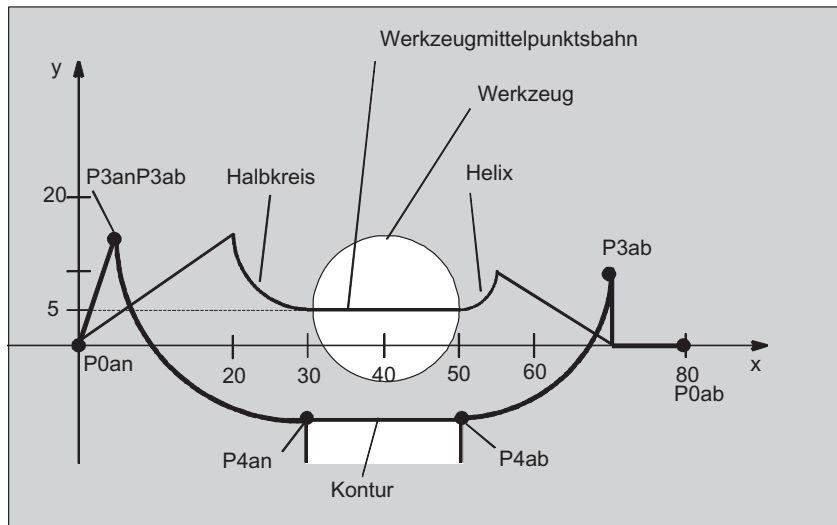
Syntax

```
G140
G141 ... G143
G147, G148
G247, G248
G347, G348
G340, G341
DISR=..., DISCL=..., FAD=...
```

Bedeutung

G140:	An- und Abfahrriichtung abhängig von der aktuellen Korrekturseite (Grundstellungswert)
G141:	Anfahren von links bzw. Abfahren nach links
G142:	Anfahren von rechts bzw. Abfahren nach rechts
G143:	An- bzw. Abfahrriichtung abhängig von der relativen Lage von Start- bzw. Endpunkt zur Tangentenrichtung
G147:	Anfahren mit einer Geraden
G148:	Abfahren mit einer Geraden
G247:	Anfahren mit einem Viertelkreis
G248:	Abfahren mit einem Viertelkreis
G347:	Anfahren mit einem Halbkreis
G348:	Abfahren mit einem Halbkreis
G340:	An- und Abfahren räumlich (Grundstellungswert)
G341:	An- und Abfahren in der Ebene
DISR:	An- und Abfahren mit Geraden (G147/G148) Abstand der Fräserkante vom Startpunkt der Kontur An- und Abfahren mit Kreisen (G247, G347/G248, G348) Radius der Werkzeugmittelpunktsbahn Achtung: Bei REPOS mit einem Halbkreis bezeichnet DISR den Kreisdurchmesser
DISCL:	DISCL=... Abstand des Endpunktes der schnellen Zustellbewegung von der Bearbeitungsebene DISCL=AC(...) Angabe der absoluten Lage des Endpunktes der schnellen Zustellbewegung
FAD:	Geschwindigkeit der langsamen Zustellbewegung FAD=... der programmierte Wert wirkt entsprechend dem G-Code der Gruppe 15 (Vorschub; G93, G94 usw.) FAD=PM(...) der programmierte Wert wird unabhängig vom aktiven G-Code, Gruppe 15 als Linearvorschub (wie G94) interpretiert FAD=PR(...) der programmierte Wert wird unabhängig vom aktiven G-Code, Gruppe 15 als Umdrehungsvorschub (wie G95) interpretiert.

Beispiel



- Weiches Anfahren (Satz N20 aktiviert)
- Anfahrbewegung mit Viertelkreis (G247)
- Anfahrriichtung nicht programmiert, es wirkt G140, d. h. WRK ist aktiv (G41)
- Konturoffset OFFN=5 (N10)
- Aktueller Werkzeugradius=10, damit ist der effektive Korrekturradius für WRK=15, der Radius der WAB-Kontur=25, so dass Radius der Werkzeugmittelpunktsbahn gleich DISR=10 wird
- Endpunkt des Kreises ergibt sich aus N30, da in N20 nur Z-Position programmiert ist
- Zustellbewegung
 - Von Z20 nach Z7 (DISCL=AC(7)) im Eilgang.
 - Anschließend nach Z0 mit FAD=200.
 - Anfahrkreis in X-Y-Ebene und Folgesätze mit F1500 (damit diese Geschwindigkeit in den Folgesätzen wirksam wird, muss der aktive G0 in N30 mit G1 überschrieben werden, andernfalls würde die Kontur mit G0 weiter bearbeitet werden).
- Weiches Abfahren (Satz N60 aktiviert)
- Abfahrbewegung mit Viertelkreis (G248) und Helix (G340)
- FAD nicht programmiert, da bei G340 ohne Bedeutung
- Z=2 im Startpunkt; Z=8 im Endpunkt, da DISCL=6
- Bei DISR=5 ist Radius der WAB-Kontur=20, der Radius der Werkzeugmittelpunktsbahn=5
- Wegfahrbewegungen von Z8 nach Z20 und die Bewegung parallel zur X-Y Ebene zu X70 Y0.

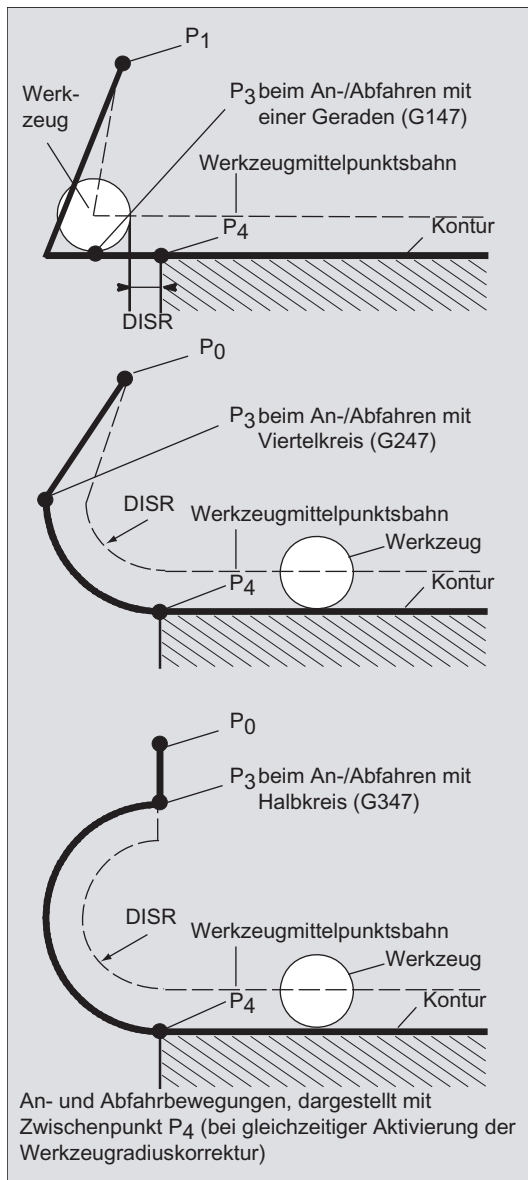
Programmcode	Kommentar
\$TC_DP1[1,1]=120	; Werkzeugdefinition T1/D1
\$TC_DP6[1,1]=10	; Radius
N10 G0 X0 Y0 Z20 G64 D1 T1 OFFN=5	; (P0an)
N20 G41 G247 G341 Z0 DISCL=AC(7) DISR=10 F1500 FAD=200	; Anfahren (P3an)
N30 G1 X30 Y-10	; (P4an)
N40 X40 Z2	
N50 X50	; (P4ab)
N60 G248 G340 X70 Y0 Z20 DISCL=6 DISR=5 G40 F10000	; Abfahren (P3ab)
N70 X80 Y0	; (P0ab)
N80 M30	

Weitere Informationen

Wahl der An- bzw. Abfahrkontur

Mit dem entsprechenden G-Befehl kann mit:

- einer Geraden (G147, G148),
- einem Viertelkreis (G247, G248) oder
- einem Halbkreis (G347, G348) an- bzw. abgefahren werden.



Wahl der An- bzw. Abfahrrichtung

Bestimmung der An- und Abfahrrichtung mit Hilfe der Werkzeugradiuskorrektur (G140, Grundstellungswert) bei positivem Werkzeugradius:

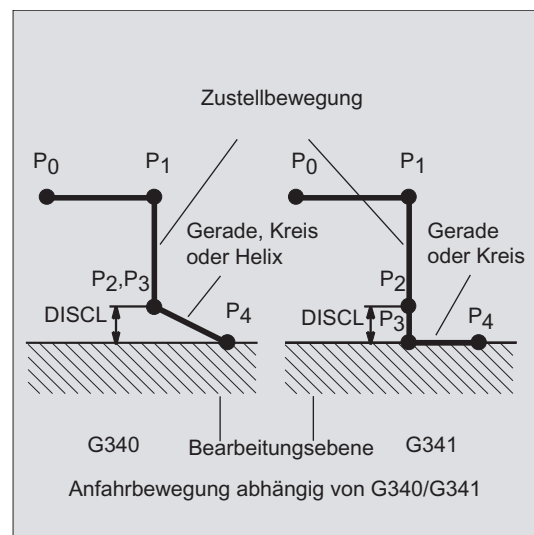
- G41 aktiv → anfahren von links
- G42 aktiv → anfahren von rechts

Weitere Anfahrmöglichkeiten sind mit G141, G142 und G143 gegeben.

Diese G-Codes sind nur dann von Bedeutung, wenn die Anfahrkontur ein Viertel- oder Halbkreis ist.

Aufteilung der Bewegung vom Start- zum Endpunkt (G340 und G341)

Das charakteristische Anfahren von P_0 bis P_4 ist im folgenden Bild dargestellt:



In den Fällen, in denen die Lage der aktiven Ebene G17 bis G19 eingeht (Kreisebene, Helixachse, Zustellbewegung senkrecht zur aktiven Ebene), wird ein eventuell aktiver drehender FRAME berücksichtigt.

Länge der Anfahrgerade bzw. Radius bei Anfahrkreisen (DISR) (siehe Bild bei "Wahl der An- bzw. Abfahrkontur")

- An-/Abfahren mit Geraden

DISR gibt den Abstand der Fräserkante vom Startpunkt der Kontur an, d. h. die Länge der Geraden ergibt sich bei aktiver WRK als Summe von Werkzeugradius und programmiertem Wert von DISR. Der Werkzeugradius wird nur berücksichtigt, wenn er positiv ist.

Die resultierende Geradenlänge muss positiv sein, d. h. es sind negative Werte für DISR zulässig, solange der Betrag von DISR kleiner als der Werkzeugradius ist.

- An-/Abfahren mit Kreisen

DISR gibt den Radius der Werkzeugmittelpunktsbahn an. Ist WRK aktiviert, wird ein Kreis mit einem solchen Radius erzeugt, dass auch in diesem Fall die Werkzeugmittelpunktsbahn mit dem programmierten Radius resultiert.

Abstand des Punktes von der Bearbeitungsebene (DISCL) (siehe Bild bei Wahl der An- bzw. Abfahrkontur)

Soll die Position des Punktes P_2 auf der Achse senkrecht zur Kreisebene absolut angegeben werden, ist der Wert in der Form $DISCL=AC(...)$ zu programmieren.

Bei $DISCL=0$ gilt:

- Bei G340: Die gesamte Anfahrbewegung besteht nur noch aus zwei Sätzen (P_1 , P_2 und P_3 fallen zusammen). Die Anfahrkontur wird von P_1 zu P_4 gebildet.
- Bei G341: Die gesamte Anfahrbewegung besteht aus drei Sätzen (P_2 und P_3 fallen zusammen). Liegen P_0 und P_4 in der gleichen Ebene entstehen nur zwei Sätze (Zustellbewegung von P_1 nach P_3 entfällt).
- Es wird überwacht, dass der durch DISCL definierte Punkt zwischen P_1 und P_3 liegt, d. h. bei allen Bewegungen, die eine Komponente senkrecht zur Bearbeitungsebene haben, muss diese Komponente das gleiche Vorzeichen haben.
- Bei der Erkennung der Richtungsumkehr wird eine durch das Maschinendatum `WAB_CLEARANCE_TOLERANCE` definierte Toleranz zugelassen.

Programmierung des Endpunktes P4 beim Anfahren bzw. P0 beim Abfahren

Der Endpunkt wird in der Regel programmiert mit X... Y... Z....

- **Programmieren beim Anfahren**

- P_4 im WAB-Satz
- P_4 wird bestimmt durch Endpunkt des nächsten Verfahrssatzes

Zwischen WAB-Satz und nächsten Verfahrssatz können weitere Sätze ohne Bewegung der Geometrieachsen eingefügt werden.

Beispiel:

Programmcode	Kommentar
\$TC_DP1 [1,1]=120	; Fräserwerkzeug T1/D1
\$TC_DP6 [1,1]=7	; Werkzeug mit 7 mm Radius
N10 G90 G0 X0 Y0 Z30 D1 T1	
N20 X10	
N30 G41 G147 DISCL=3 DISR=13 Z=0 F1000	
N40 G1 X40 Y-10	
N50 G1 X50	
...	

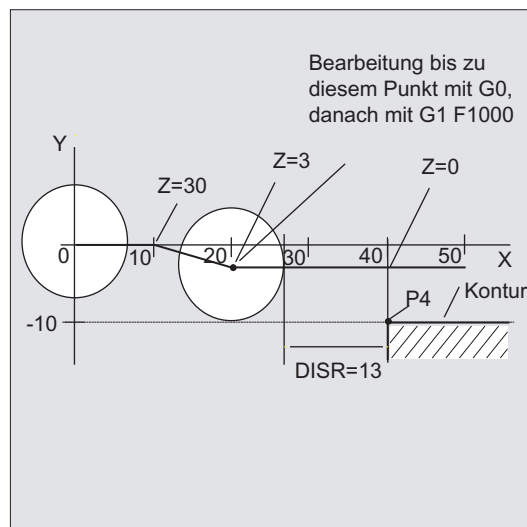
N30/N40 kann ersetzt werden durch:

1.

Programmcode	Kommentar
N30 G41 G147 DISCL=3 DISR=13 X40 Y-10 Z0 F1000	

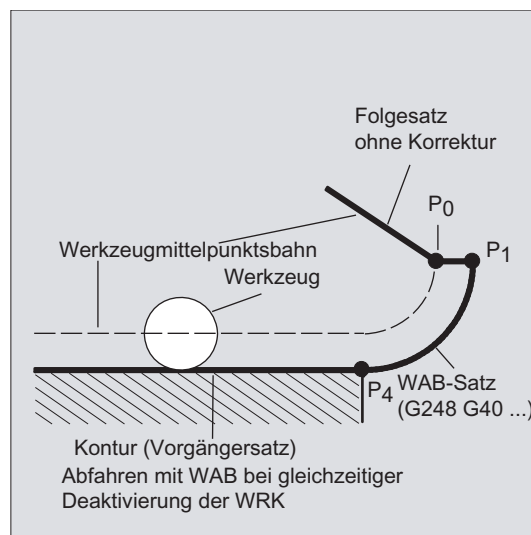
2.

Programmcode	Kommentar
N30 G41 G147 DISCL=3 DISR=13 F1000	
N40 G1 X40 Y-10 Z0	



- **Programmieren beim Abfahren**

- Beim WAB-Satz ohne programmierte Geometrieachse endet die Kontur in P_2 . Die Position in den Achsen, die die Bearbeitungsebene bilden, ergeben sich aus der Wegfahrkontur. Die Achskomponente senkrecht dazu wird durch DISCL definiert. Ist DISCL=0 verläuft Bewegung vollständig in der Ebene.
- Ist im WAB-Satz nur die Achse senkrecht zur Bearbeitungsebene programmiert, endet die Kontur in P_1 . Die Position der übrigen Achsen ergibt sich wie vorher beschrieben. Ist der WAB-Satz gleichzeitig Deaktivierungssatz der WRK, so wird ein zusätzlicher Weg von P_1 nach P_0 derart eingefügt, dass sich bei der Deaktivierung der WRK am Ende der Kontur keine Bewegung ergibt.
- Ist nur eine Achse der Bearbeitungsebene programmiert, wird die fehlende 2. Achse aus ihrer letzten Position im Vorgängersatz modal ergänzt.
- Beim WAB-Satz ohne programmierte Geometrieachse endet die Kontur in P_2 . Die Position in den Achsen, die die Bearbeitungsebene bilden, ergeben sich aus der Wegfahrkontur. Die Achskomponente senkrecht dazu wird durch DISCL definiert. Ist DISCL=0 verläuft Bewegung vollständig in der Ebene.
- Ist im WAB-Satz nur die Achse senkrecht zur Bearbeitungsebene programmiert, endet die Kontur in P_1 . Die Position der übrigen Achsen ergibt sich wie vorher beschrieben. Ist der WAB-Satz gleichzeitig Deaktivierungssatz der WRK, so wird ein zusätzlicher Weg von P_1 nach P_0 derart eingefügt, dass sich bei der Deaktivierung der WRK am Ende der Kontur keine Bewegung ergibt.
- Ist nur eine Achse der Bearbeitungsebene programmiert, wird die fehlende 2. Achse aus ihrer letzten Position im Vorgängersatz modal ergänzt.



- **An- bzw. Abfahrgeschwindigkeiten**

- Geschwindigkeit des Vorgängersatzes (G0):

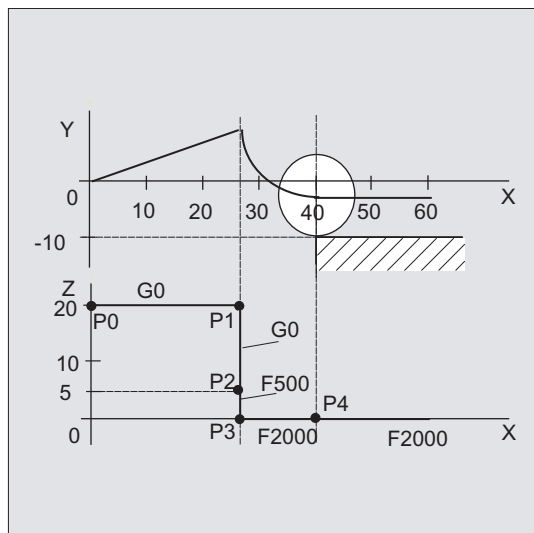
Mit dieser Geschwindigkeit werden alle Bewegungen von P_0 bis zu P_2 ausgeführt, d. h. die Bewegung parallel zur Bearbeitungsebene und der Teil der Zustellbewegung bis zum Sicherheitsabstand.

- Programmierung mit FAD:
 - Angabe der Vorschubgeschwindigkeit bei
 - G341: Zustellbewegung senkrecht zur Bearbeitungsebene von P₂ nach P₃
 - G340: von Punkt P₂ bzw. P₃ zum P₄

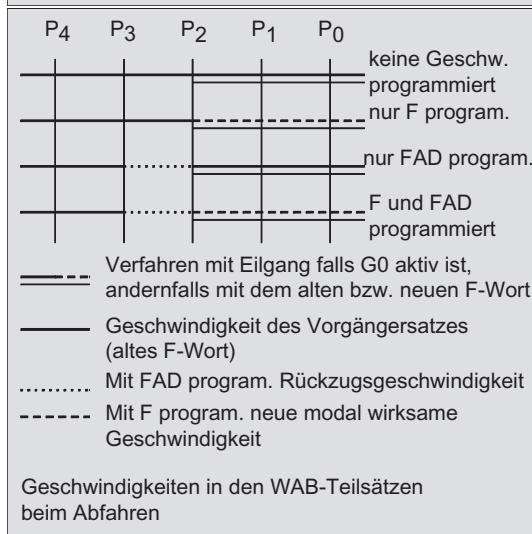
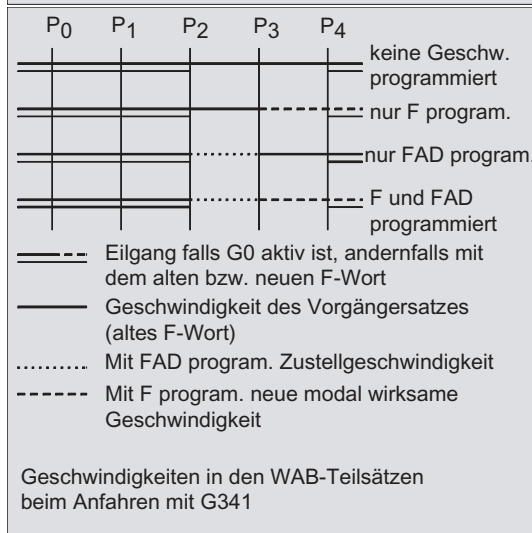
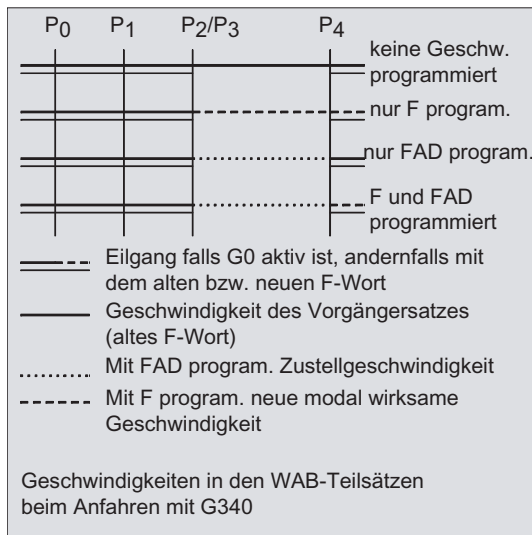
Wird FAD nicht programmiert, wird dieser Teil der Kontur ebenfalls mit der modal wirksamen Geschwindigkeit des Vorgängersatzes, falls im WAB-Satz kein F-Wort programmiert ist, verfahren.
 - Programmierter Vorschub F:
 - Dieser Vorschubwert ist ab P₃ bzw. P₂ wirksam, falls FAD nicht programmiert ist. Wird im WAB-Satz kein F-Wort programmiert, wirkt die Geschwindigkeit des Vorgängersatzes.

Beispiel:

Programmcode	Kommentar
\$TC_DP1 [1,1]=120	; Fräserwerkzeug T1/D1
\$TC_DP6 [1,1]=7	; Werkzeug mit 7mm Radius
N10 G90 G0 X0 Y0 Z20 D1 T1	
N20 G41 G341 G247 DISCL=AC(5) DISR=13	
FAD 500 X40 Y-10 Z=0 F200	
N30 X50	
N40 X60	
...	



Beim Abfahren sind die Rollen von modal wirksamem Vorschub aus dem Vorgängersatz und dem im WAB-Satz programmierten Vorschubwert vertauscht, d. h. die eigentliche Abfahrkontur wird mit dem alten Vorschub verfahren, eine neu mit F-Wort programmierte Geschwindigkeit gilt entsprechend ab P₂ bis zum P₀.



Lesen von Positionen

Die Punkte P₃ und P₄ können beim Anfahren als Systemvariable im WKS gelesen werden.

- \$P_APR: Lesen von P₃
- P₃ (Aufstartpunkt)
- \$P_AEP: Lesen von P₄
- P₄ (Konturanfangspunkt)
- \$P_APDV: Lesen, ob \$P_APR und \$P_AEP gültige Werte enthalten

10.4.2 An- und Abfahren mit erweiterten Abfahrstrategien (G460, G461, G462)

Funktion

In bestimmten geometrischen Sonderfällen werden gegenüber der bisherigen Realisierung mit eingeschalteter Kollisionsüberwachung für An- und Abfahrstrategien, spezielle erweiterte An- und Abfahrstrategien beim Aktivieren bzw. Deaktivieren der Werkzeugradiuskorrektur benötigt. So kann z. B. eine Kollisionsüberwachung dazu führen, dass ein Abschnitt auf der Kontur nicht vollständig bearbeitet wird, siehe folgendes Bild:

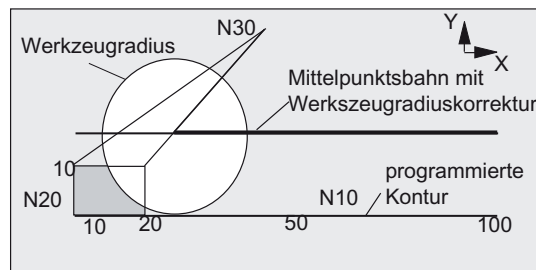


Bild 10-3 Abfahrverhalten bei G460

Syntax

G460

G461

G462

Bedeutung

- G460: Wie bisher (Einschalten der Kollisionsüberwachung für An- und Abfahrersatz)
- G461: Einfügen eines Kreises im WRK-Satz, wenn kein Schnittpunkt möglich ist, dessen Mittelpunkt im Endpunkt des nicht korrigierten Satzes liegt, und dessen Radius gleich dem Werkzeugradius ist.
Bis zum Schnittpunkt wird mit **Hilfskreis** um den Konturendpunkt (also bis Konturende) bearbeitet.
- G462: Einfügen einer Geraden im WRK-Satz, wenn kein Schnittpunkt möglich ist, der Satz wird durch seine Endtangente verlängert (Standardeinstellung)
Bearbeitet wird bis zur **Verlängerung** des letzten Konturelements (also bis kurz vor Konturende).

Hinweis

Das Anfahrverhalten ist symmetrisch zum Abfahrverhalten.

Das An- bzw. Abfahrverhalten wird vom Zustand des G-Befehls im An- bzw. Abfahrersatz bestimmt. Das Anfahrverhalten kann deshalb unabhängig vom Abfahrverhalten eingestellt werden.

Beispiele

Beispiel 1: Abfahrverhalten bei G460

Im Folgenden wird immer nur die Situation bei Deaktivieren der Werkzeugradiuskorrektur dargestellt. Das Verhalten beim Anfahren ist dazu völlig analog.

Programmcode	Kommentar
G42 D1 T1	; Werkzeugradius 20mm
...	
G1 X110 Y0	
N10 X0	
N20 Y10	
N30 G40 X50 Y50	

Beispiel 2: Anfahren bei G461

Programmcode	Kommentar
N10 \$TC_DP1[1,1]=120	; Werkzeugtyp Fräser
N20 \$TC_DP6[1,1]=10	; Werkzeugradius
N30 X0 Y0 F10000 T1 D1	
N40 Y20	
N50 G42 X50 Y5 G461	
N60 Y0 F600	
N70 X30	
N80 X20 Y-5	
N90 X0 Y0 G40	
N100 M30	

Weitere Informationen

G461

Wenn kein Schnittpunkt des letzten WRK-Satzes mit einem Vorgängersatz möglich ist, wird die Offsetkurve dieses Satzes mit einem Kreis verlängert, dessen Mittelpunkt im Endpunkt des nicht korrigierten Satzes liegt, und dessen Radius gleich dem Werkzeugradius ist.

Die Steuerung versucht, diesen Kreis mit einem der Vorgängersätze zu schneiden.

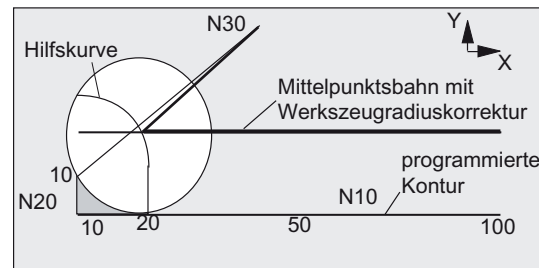


Bild 10-4 Abfahrverhalten bei G461

Kollisionsüberwachung CDON, CDOF

Dabei wird bei aktivem CDOF (siehe Abschnitt Kollisionsüberwachung, CDON, CDOF) die Suche abgebrochen, wenn ein Schnittpunkt gefunden wurde, d. h. es wird nicht überprüft, ob auch noch Schnittpunkte mit weiter in der Vergangenheit liegenden Sätzen existieren.

Bei aktivem CDON wird auch dann, wenn bereits ein Schnittpunkt gefunden wurde, nach weiteren Schnittpunkten gesucht.

Ein so gefundener Schnittpunkt ist der neue Endpunkt eines Vorgängersatzes und der Startpunkt des Deaktivierungssatzes. Der eingefügte Kreis dient nur zur Schnittpunktberechnung und hat selbst keine Verfahrbewegung zur Folge.

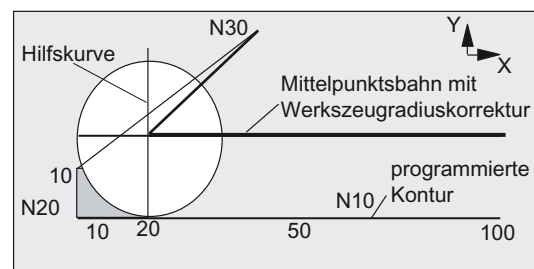
Hinweis

Wird kein Schnittpunkt gefunden, wird der Alarm 10751 (Kollisionsgefahr) ausgegeben.

G462

Wenn kein Schnittpunkt des letzten WRK-Satzes mit einem Vorgängersatz möglich ist, wird beim Abfahren mit G462 (Grundstellung) im Endpunkt des letzten Satzes mit Werkzeugradiuskorrektur eine Gerade eingefügt (der Satz wird durch seine Endtangente verlängert).

Die Schnittpunktsuche verläuft dann identisch zu der bei G461.



Abfahrverhalten bei G462 (siehe Beispiel)

Bei G462 wird die im Beispielprogramm von N10 und N20 gebildete Ecke nicht soweit ausgeräumt, wie es mit dem verwendeten Werkzeug möglich wäre. Dieses Verhalten kann aber dennoch notwendig sein, wenn die Teilekontur (abweichend von der programmierten Kontur) im Beispiel links von N20 auch bei größeren Werten von y als 10 mm nicht verletzt werden darf.

Eckenverhalten bei KONT

Ist KONT aktiv (Kontur im Start- oder Endpunkt umfahren), wird unterschieden, ob der Endpunkt vor oder hinter der Kontur liegt.

- **Endpunkt vor der Kontur**

Liegt der Endpunkt vor der Kontur, ist das Abfahrverhalten gleich wie bei NORM. Diese Eigenschaft ändert sich auch nicht, wenn der letzte Kontursatz bei G451 mit einer Geraden oder einem Kreis verlängert wird. Zusätzliche Umfahrungsstrategien, um eine Konturverletzung in der Nähe des Konturendpunktes zu vermeiden, sind deshalb nicht notwendig.

- **Endpunkt hinter der Kontur**

Liegt der Endpunkt hinter der Kontur, wird immer abhängig von G450/G451 ein Kreis bzw. eine Gerade eingefügt. G460 - G462 hat dann keine Bedeutung. Hat der letzte Verfahrersatz in dieser Situation keinen Schnittpunkt mit einem Vorgängersatz, kann sich nun ein Schnittpunkt mit dem eingefügten Konturelement oder mit dem Geradenstück vom Endpunkt des Umfahrungskreises zum programmierten Endpunkt ergeben.

Ist das eingefügte Konturelement ein Kreis (G450), und dieses bildet mit dem Vorgängersatz einen Schnittpunkt, ist dieser gleich dem Schnittpunkt, der sich auch bei NORM und G461 ergeben würde. Im allgemeinen bleibt jedoch ein zusätzliches Stück des Kreises zu verfahren. Für den linearen Teil des Abfahrersatzes ist keine Schnittpunktberechnung mehr notwendig.

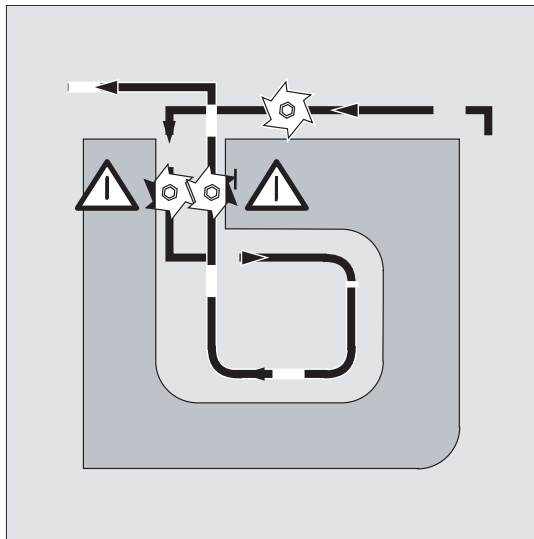
Im zweiten Fall, wenn kein Schnittpunkt des eingefügten Konturelements mit den Vorgängersätzen gefunden wird, wird auf den Schnittpunkt zwischen der Abfahrgeraden und einem Vorgängersatz verfahren.

Es kann sich somit bei aktivem G461 bzw. G462 nur dann ein gegenüber G460 verändertes Verhalten ergeben, wenn entweder NORM aktiv ist, oder das Verhalten bei KONT geometrisch bedingt identisch zu dem bei NORM ist.

10.5 Kollisionsüberwachung (CDON, CDOF, CDOF2)

Funktion

Mit der Kollisionsüberwachung werden bei aktiver Werkzeugradiuskorrektur durch vorausschauende Konturberechnung die Werkzeugwege überwacht. Hierdurch lassen sich mögliche Kollisionen rechtzeitig erkennen und aktiv durch die Steuerung verhindern.



Die Kollisionsüberwachung kann im NC-Programm ein- bzw. ausgeschaltet werden.

Syntax

CDON
CDOF
CDOF2

Bedeutung

- CDON: Befehl zum **Einschalten** der Kollisionsüberwachung.
- CDOF: Befehl zum **Ausschalten** der Kollisionsüberwachung.
Bei ausgeschalteter Kollisionsüberwachung wird für den aktuellen Satz beim **vorhergehenden** Verfahrssatz (an Innenecken) nach einem gemeinsamen Schnittpunkt gesucht, gegebenenfalls auch in weiter zurückliegenden Sätzen.
Hinweis:
Mit CDOF lässt sich die fehlerhafte Erkennung von Engstellen vermeiden, die z. B. auf fehlende Informationen zurückzuführen sind, die im NC-Programm nicht zur Verfügung stehen.
- CDOF2: Befehl zum **Ausschalten** der Kollisionsüberwachung **beim 3D-Umfangsfräsen**.
Mit CDOF2 wird die Werkzeugkorrekturrichtung aus benachbarten Satzteilen ermittelt. CDOF2 wirkt nur beim 3D-Umfangsfräsen und hat bei allen anderen Bearbeitungsarten (z. B. 3D-Stirnfräsen) die gleiche Bedeutung wie CDOF.

Hinweis

Die Anzahl der NC-Sätze, die in die Kollisionsüberwachung mit einbezogen werden, ist über Maschinendatum einstellbar.

Beispiel**Fräsen auf der Mittelpunktsbahn mit Normwerkzeug**

Das NC-Programm beschreibt die Mittelpunktsbahn eines Normwerkzeugs. Die Kontur für ein aktuell verwendetes Werkzeug ergibt ein Untermaß, welches im folgenden Bild zur Verdeutlichung der geometrischen Verhältnisse unrealistisch groß dargestellt ist. Außerdem soll für das Beispiel gelten, dass die Steuerung nur drei Sätze überblickt.

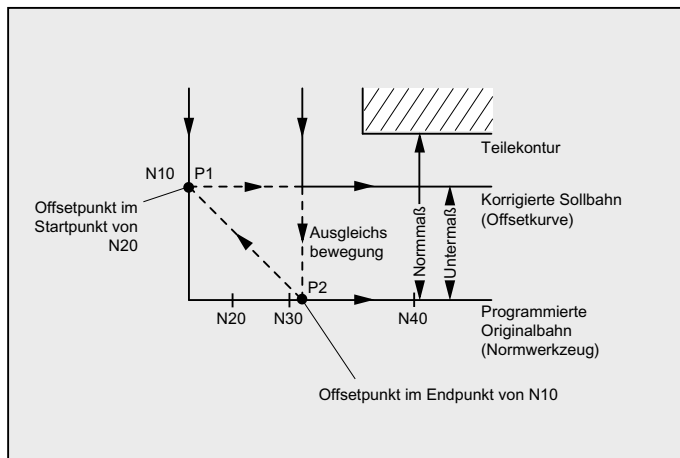


Bild 10-5 Ausgleichsbewegung bei fehlendem Schnittpunkt

Da ein Schnittpunkt nur zwischen den Offsetkurven der beiden Sätze N10 und N40 existiert, müssten die beiden Sätze N20 und N30 ausgelassen werden. Im Beispiel ist der Steuerung der Satz N40 noch nicht bekannt, wenn N10 abschließend bearbeitet werden muss. Damit kann nur ein einzelner Satz ausgelassen werden.

Bei aktiven CDOF2 wird die im Bild dargestellte Ausgleichsbewegung ausgeführt und nicht angehalten. In dieser Situation würde ein aktives CDOF oder CDON zu einem Alarm führen.

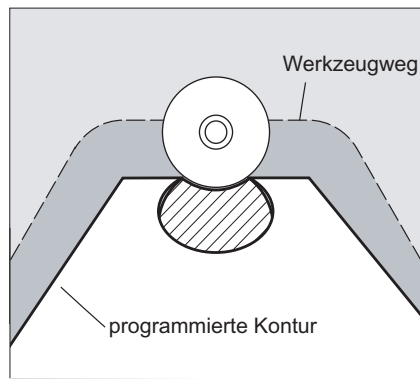
Weitere Informationen**Programmtest**

Um Programmstopps zu vermeiden, sollte beim Programmtest aus der Reihe der eingesetzten Werkzeuge immer das Werkzeug mit dem größten Radius verwendet werden.

Beispiele für Ausgleichsbewegungen bei kritischen Bearbeitungssituationen

Die folgenden Beispiele zeigen kritische Bearbeitungssituationen, die von der Steuerung erkannt und durch veränderte Werkzeugbahnen ausgeglichen werden. In allen Beispielen wurde für die Herstellung der Kontur ein Werkzeug mit zu großem Radius gewählt.

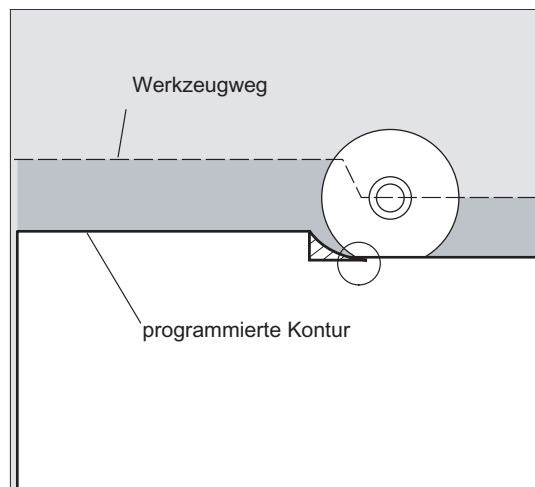
Beispiel 1: Flaschenhalserkennung



Da der Werkzeugradius für die Herstellung dieser Innenkontur zu groß gewählt wurde, wird der "Flaschenhals" umfahren.

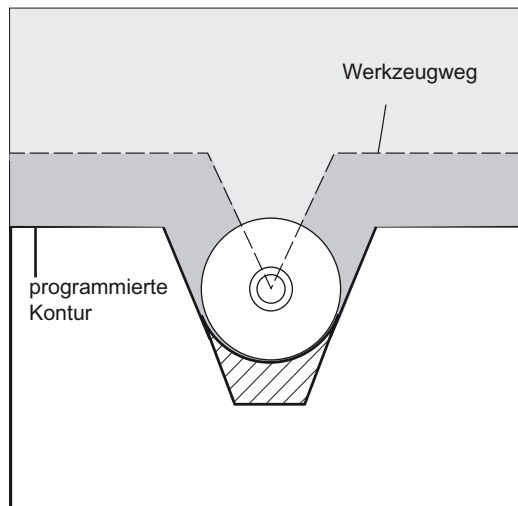
Es wird ein Alarm ausgegeben.

Beispiel 2: Konturweg kürzer als Werkzeugradius



Das Werkzeug umfährt die Werkstückecke auf einem Übergangskreis und fährt im weiteren Konturverlauf exakt auf der programmierten Bahn.

Beispiel 3: Werkzeugradius zu groß für Innenbearbeitung



In diesen Fällen werden die Konturen nur so weit ausgeräumt, wie es ohne Konturverletzung möglich ist.

Literatur

Funktionshandbuch Grundfunktionen; Werkzeugkorrektur (W1), Kapitel:
"Kollisionsüberwachung und Flaschenhalserkennung"

10.6 2D-Werkzeugkorrektur (CUT2D, CUT2DF)

Funktion

Durch Angabe von CUT2D bzw. CUT2DF legen Sie bei Bearbeitung in schräg liegenden Ebenen fest, wie die Werkzeugradiuskorrektur wirken bzw. verrechnet werden soll.

Werkzeuglängenkorrektur

Die Werkzeuglängenkorrektur wird generell immer bezogen auf die raumfeste, nicht gedrehte Arbeitsebene errechnet.

2D-Werkzeugradiuskorrektur mit Konturwerkzeugen

Die Werkzeugradiuskorrektur für Konturwerkzeuge dient zur automatischen Schneidenauswahl für nicht rotationssymmetrische Werkzeuge mit denen stückweise einzelne Kontursegmente bearbeitet werden können.

Syntax

CUT2D

CUT2DF

Die 2D-Werkzeugradiuskorrektur für Konturwerkzeuge wird aktiviert, wenn mit CUT2D oder CUT2DF eine der beiden Bearbeitungsrichtungen G41 oder G42 programmiert wird.

Hinweis

Bei nicht aktiver Werkzeugradiuskorrektur verhält sich ein Konturwerkzeug wie ein normales Werkzeug, das nur aus der ersten Schneide besteht.

Bedeutung

CUT2D: Aktivierung der 2 1/2 D-Radiuskorrektur (Standardeinstellung)

CUT2DF: Aktivierung der 2 1/2 D-Radiuskorrektur, Werkzeugradiuskorrektur relativ zum aktuellen Frame bzw. zu schrägen Ebenen

CUT2D ist dann sinnvoll, wenn die Ausrichtung des Werkzeugs nicht verändert werden kann und für die Bearbeitung von schräg liegenden Flächen das Werkstück entsprechend gedreht wird.

CUT2D gilt generell als Standardeinstellung und muss von daher nicht explizit angegeben werden.

Schneidenanzahl von Konturwerkzeugen

Jedem Konturwerkzeug können in beliebiger Reihenfolge maximal bis zu 12 Schneiden zugeordnet werden.

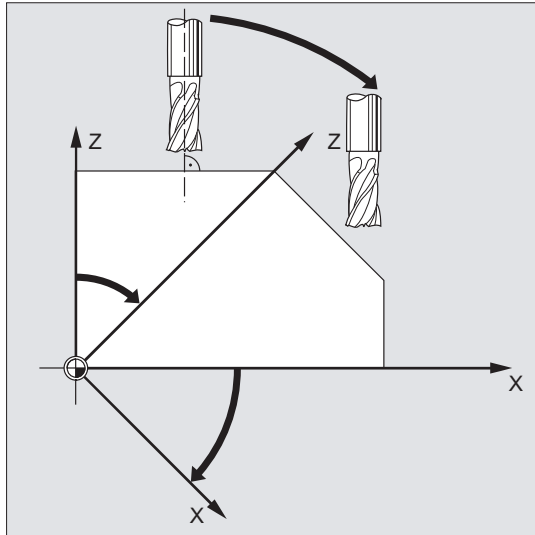
Maschinenhersteller

Der gültige Werkzeugtyp für nicht rotationssymmetrische Werkzeuge und die maximale Schneidenanzahl $D_n = D_1$ bis D_{12} wird vom Maschinenhersteller über Maschinendatum festgelegt. Bitte wenden Sie sich an den Maschinenhersteller, wenn nicht alle 12 Schneiden verfügbar sind.

Weitere Informationen

Werkzeugradiuskorrektur, CUT2D

Wie bei vielen Anwendungen üblich werden Werkzeuglängen- und Werkzeugradiuskorrektur in der **raumfesten** mit G17 bis G19 angegebenen Arbeitsebene berechnet.



Beispiel G17 (X/Y-Ebene):

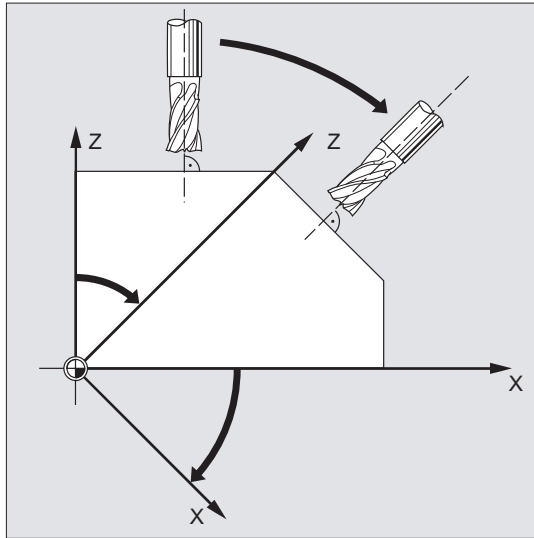
Die Werkzeugradiuskorrektur wirkt in der nicht gedrehten X/Y-Ebene, die Werkzeuglängskorrektur in Z-Richtung.

Werkzeugkorrekturwerte

Für die Bearbeitung in schrägen Flächen müssen die Werkzeugkorrekturwerte entsprechend definiert, oder unter Einsatz der Funktionalitäten zur "Werkzeuglängskorrektur für orientierbare Werkzeuge" berechnet werden. Nähere Beschreibung zu dieser Berechnungsmöglichkeit siehe Kapitel "Werkzeugorientierung und Werkzeuglängskorrektur".

Werkzeugradiuskorrektur, CUT2DF

In diesem Fall besteht an der Maschine die Möglichkeit, die Werkzeugorientierung senkrecht zur schräg liegenden Arbeitsebene einzustellen.



Wird ein Frame programmiert, der eine Drehung enthält, wird bei CUT2DF die Korrekturebene mitgedreht. Die Werkzeugradiuskorrektur wird in der gedrehten Bearbeitungsebene berechnet.

Hinweis

Die Werkzeuglängenkorrektur wirkt weiterhin relativ zur nicht gedrehten Arbeitsebene.

Definition von Konturwerkzeugen, CUT2D, CUT2DF

Ein Konturwerkzeug wird definiert durch die Schneidenanzahl gemäß den D-Nummern, die zu einer T-Nummer gehören. Die Erste Schneide eines Konturwerkzeugs ist die Schneide, die bei der Aktivierung des Werkzeugs angewählt wird. Wird z.B. D5 bei T3 D5 aktiviert, dann definiert diese Schneide und die nachfolgenden Schneiden entweder mit einem Teil oder alle zusammen das Konturwerkzeug. Die davor liegenden Schneiden werden ignoriert.

Literatur

Funktionshandbuch Grundfunktion; Werkzeugkorrektur (W1)

10.7 Werkzeugradiuskorrektur konstant halten (CUTCONON, CUTCONOF)

Funktion

Die Funktion "Werkzeugradiuskorrektur konstant halten" dient dazu, die Werkzeugradiuskorrektur für eine Anzahl von Sätzen zu unterdrücken, wobei jedoch eine durch die Werkzeugradiuskorrektur in vorhergehenden Sätzen aufgebaute Differenz zwischen der programmierten und der tatsächlich abgefahrenen Bahn des Werkzeugmittelpunkts als Verschiebung beibehalten wird. Sie kann z. B. dann vorteilhaft eingesetzt werden, wenn beim Zeilenfräsen in den Umkehrpunkten mehrere Verfahrsätze notwendig sind, die von der Werkzeugradiuskorrektur erzeugten Konturen (Umfahrungsstrategien) jedoch nicht erwünscht sind. Sie ist unabhängig von der Art der Werkzeugradiuskorrektur (2¹/₂D, 3D-Stirnfräsen, 3D-Umfangsfäsen) einsetzbar.

Syntax

CUTCONON

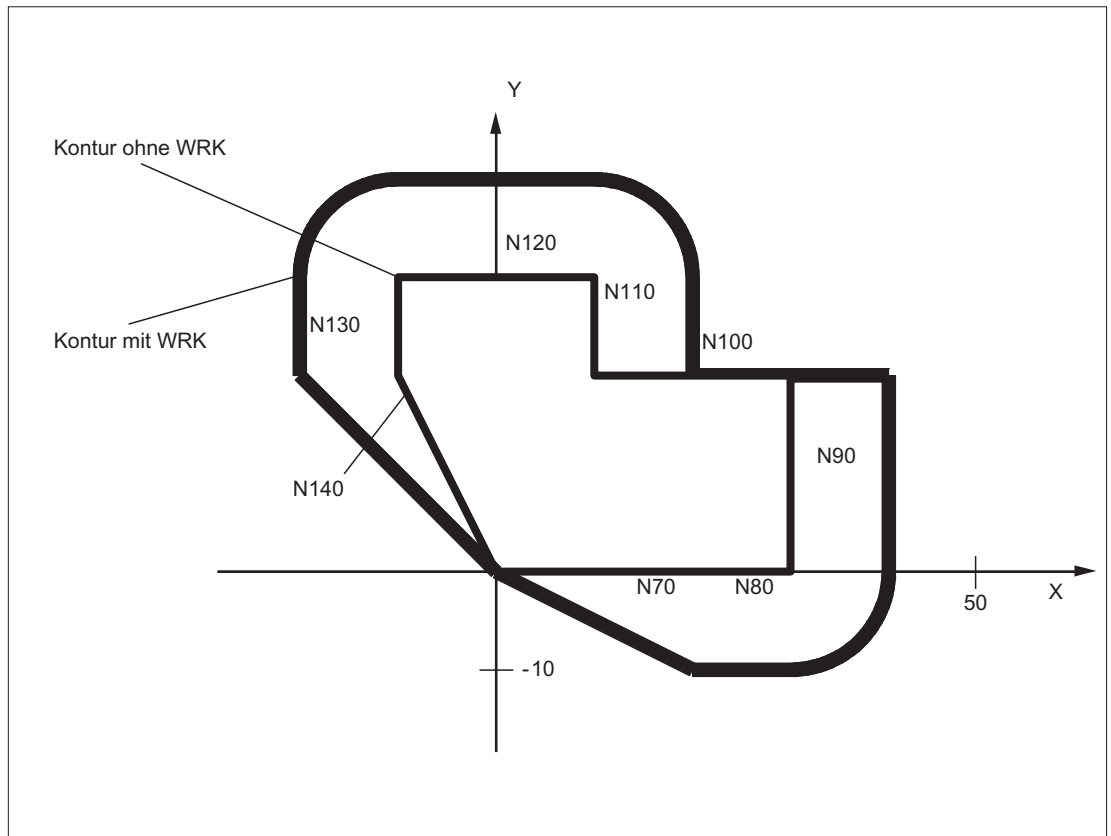
CUTCONOF

Bedeutung

CUTCONON: Befehl zum Einschalten der Funktion "Werkzeugradiuskorrektur konstant halten"

CUTCONOF: Befehl zum Ausschalten der Funktion "Werkzeugradiuskorrektur konstant halten"

Beispiel



Programmcode	Kommentar
N10	; Definition des Werkzeugs d1.
N20 \$TC_DP1[1,1]= 110	; Typ
N30 \$TC_DP6[1,1]= 10.	; Radius
N40	
N50 X0 Y0 Z0 G1 G17 T1 D1 F10000	
N60	
N70 X20 G42 NORM	
N80 X30	
N90 Y20	
N100 X10 CUTCONON	; Einschalten der Korrekturunterdrückung.
N110 Y30 KONT	; Beim Ausschalten der Konturunterdrückung ggf. Umfahungskreis einfügen.
N120 X-10 CUTCONOF	
N130 Y20 NORM	; Kein Umfahungskreis beim Ausschalten der WRK.
N140 X0 Y0 G40	
N150 M30	

Weitere Informationen

Im Normalfall ist vor der Aktivierung der Korrekturunterdrückung die Werkzeugradiuskorrektur bereits aktiv, und sie ist noch aktiv, wenn die Korrekturunterdrückung wieder deaktiviert wird. Im letzten Verfahrssatz vor CUTCONON wird auf den Offsetpunkt im Satzendpunkt gefahren. Alle folgenden Sätze, in denen die Korrekturunterdrückung aktiv ist, werden ohne Korrekturverfahren. Sie werden dabei jedoch um den Vektor vom Endpunkt des letzten Korrektursatzes zu dessen Offsetpunkt verschoben. Der Interpolationstyp dieser Sätze (linear, zirkular, polynomisch) ist beliebig.

Der Deaktivierungssatz der Korrekturunterdrückung, d. h. der Satz, der CUTCONOF enthält, wird normal korrigiert. Er beginnt im Offsetpunkt des Startpunkts. Zwischen dem Endpunkt des Vorgängersatzes, d. h. des letzten programmierten Verfahrssatzes mit aktivem CUTCONON, und diesem Punkt wird ein linearer Satz eingefügt.

Kreissätze, bei denen die Kreisebene senkrecht auf der Korrekturebene steht (vertikale Kreise), werden so behandelt, als ob in ihnen CUTCONON programmiert wäre. Diese implizite Aktivierung der Korrekturunterdrückung wird im ersten Verfahrssatz, der eine Verfahrbewegung in der Korrekturebene enthält und der kein derartiger Kreis ist, automatisch rückgängig gemacht. Vertikale Kreise in diesem Sinne können nur beim Umfangsfräsen auftreten.

10.8 Werkzeuge mit relevanter Schneidenlage

Bei Werkzeugen mit relevanter Schneidenlage (Dreh- und Schleifwerkzeuge, Werkzeugtypen 400-599; siehe Kapitel "Vorzeichenbewertung Verschleiß" wird ein Wechsel von G40 nach G41/G42 bzw. umgekehrt wie ein Werkzeugwechsel betrachtet. Dies führt bei aktiver Transformation (z. B. TRANSMIT) zu einem Vorlaufstopp (Decodierungsstopp) und damit ggf. zu Abweichungen von der beabsichtigten Teilekontur.

Diese ursprüngliche Funktionalität ändert sich hinsichtlich:

1. Vorlaufstopp bei TRANSMIT
2. Berechnung von Schnittpunkten beim An- bzw. Abfahren mit KONT
3. Wechsel eines Werkzeugs bei aktiver Werkzeugradiuskorrektur
4. Werkzeugradiuskorrektur mit variabler Werkzeugorientierung bei Transformation

Weitere Informationen

Die ursprüngliche Funktionalität wurde wie folgt geändert:

- Der Wechsel von G40 nach G41/G42 und umgekehrt wird nicht mehr als Werkzeugwechsel behandelt. Bei TRANSMIT kommt es deshalb nicht mehr zu einem Vorlaufstopp.
- Für die Berechnung von Schnittpunkten mit dem An- bzw. Abfahrssatz wird die Gerade zwischen den Schneidenmittelpunkten am Satzanfang und am Satzende verwendet. Die Differenz zwischen Schneidenbezugspunkt und Schneidenmittelpunkt wird dieser Bewegung überlagert.
Beim An- bzw. Abfahren mit KONT (Werkzeug umfährt den Konturpunkt; siehe vorhergehenden Abschnitt "Kontur anfahren und verlassen") erfolgt die Überlagerung im linearen Teilsatz der An- bzw. Abfahrbewegung. Die geometrischen Verhältnisse sind deshalb bei Werkzeugen mit und ohne relevante Schneidenlage identisch. Unterschiede zum bisherigen Verhalten ergeben sich nur in den relativ seltenen Fällen, dass der An-

Bahnfahrverhalten

11.1 Genauhalt (G60, G9, G601, G602, G603)

Funktion

Genauhalt ist ein Verfahrensmodus, bei dem am Ende eines jeden Verfahrssatzes alle an der Verfahrbewegung beteiligten Bahnachsen und Zusatzachsen, die nicht satzübergreifend verfahren, bis zum Stillstand abgebremst werden.

Genauhalt wird verwendet, wenn scharfe Außenecken hergestellt oder Innenecken auf Maß geschlichtet werden sollen.

Mit dem Genauhalt-Kriterium wird festgelegt, wie genau der Eckpunkt angefahren und wann zum nächsten Satz weitergeschaltet wird:

- "Genauhalt fein"

Der Satzwechsel erfolgt, sobald für alle an der Verfahrbewegung beteiligten Achsen die achsspezifischen Toleranzgrenzen für "Genauhalt fein" erreicht sind.
- "Genauhalt grob"

Der Satzwechsel erfolgt, sobald für alle an der Verfahrbewegung beteiligten Achsen die achsspezifischen Toleranzgrenzen für "Genauhalt grob" erreicht sind.
- "Interpolator-Ende"

Der Satzwechsel erfolgt, sobald die Steuerung für alle an der Verfahrbewegung beteiligten Achsen die Sollgeschwindigkeit Null errechnet hat. Die Istposition bzw. der Schleppabstand der beteiligten Achsen werden nicht betrachtet.

Hinweis

Die Toleranzgrenzen für "Genauhalt fein" und "Genauhalt grob" sind für jede Achse über Maschinendatum einstellbar.

Syntax

```
G60 ...
G9 ...
G601/G602/G603 ...
```

Bedeutung

G60:	Befehl zum Einschalten des modal wirksamen Genauhalts
G9:	Befehl zum Einschalten des satzweise wirksamen Genauhalts
G601:	Befehl zum Aktivieren von Genauhalt-Kriterium " Genauhalt fein "
G602:	Befehl zum Aktivieren von Genauhalt-Kriterium " Genauhalt grob "
G603:	Befehl zum Aktivieren von Genauhalt-Kriterium " Interpolator-Ende "

Hinweis

Die Befehle zum Aktivieren der Genauhalt-Kriterien (G601 / G602 / G603) sind nur wirksam bei aktivem G60 oder G9!

Beispiel

Programmcode	Kommentar
N5 G602	; Kriterium "Genauhalt grob" angewählt.
N10 G0 G60 Z...	; Genauhalt modal aktiv.
N20 X... Z...	; G60 wirkt weiterhin.
...	
N50 G1 G601	; Kriterium "Genauhalt fein" angewählt.
N80 G64 Z...	; Umschalten auf Bahnsteuerbetrieb.
...	
N100 G0 G9	; Genauhalt wirkt nur in diesen Satz.
N110 ...	; Bahnsteuerbetrieb wieder aktiv.

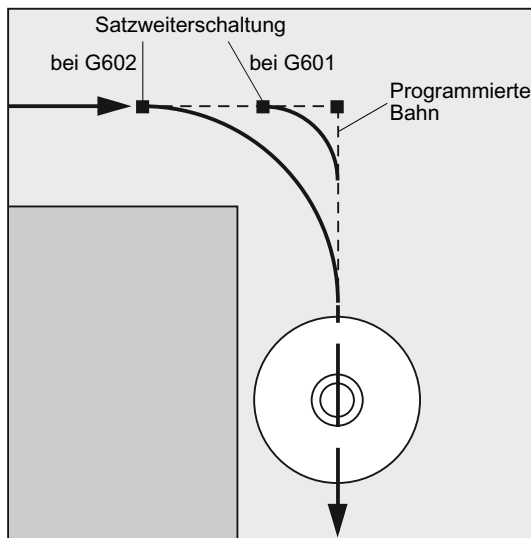
Weitere Informationen

G60, G9

G9 erzeugt im aktuellen Satz den Genauhalt, G60 im aktuellen Satz und in allen nachfolgenden Sätzen.

Mit den Bahnsteuerbetrieb-Befehlen G64 oder G641 - G645 wird G60 ausgeschaltet.

G601, G602



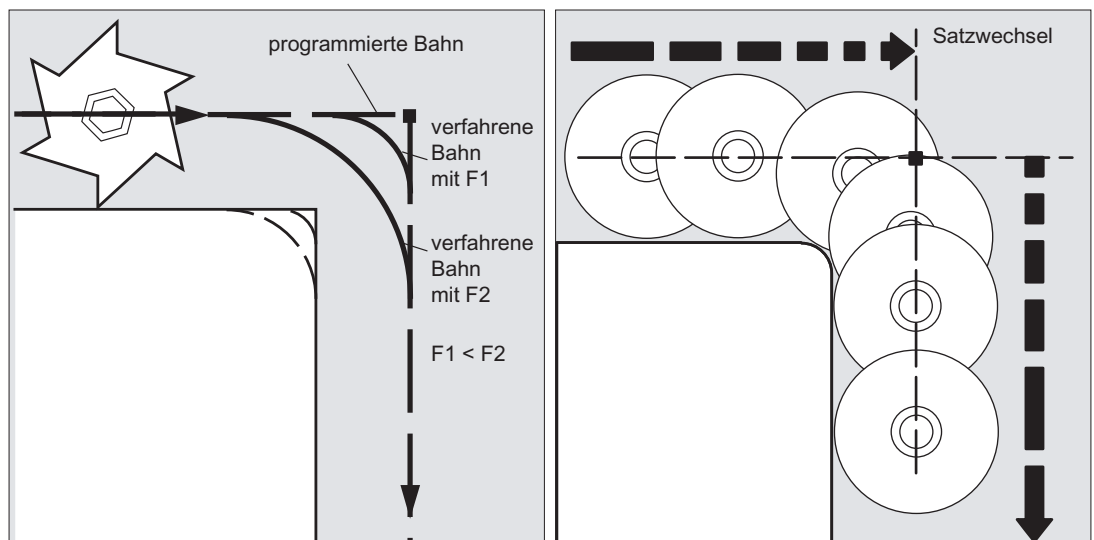
Die Bewegung wird abgebremst und am Eckpunkt kurz angehalten.

Hinweis

Die Grenzen für die Genauhalt-Kriterien sollten nur so eng wie nötig gesetzt sein. Je enger die Grenzen gefasst sind, desto länger dauern der Lageabgleich und das Anfahren der Zielposition.

G603

Der Satzwechsel wird eingeleitet, wenn die Steuerung für die beteiligten Achsen die Sollgeschwindigkeit Null errechnet hat. Zu diesem Zeitpunkt liegt der Istwert – abhängig von der Dynamik der Achsen und der Bahngeschwindigkeit – um einen Nachlaufanteil zurück. Hierdurch lassen sich Werkstückecken verschleifen.



Projektiertes Genauhalt-Kriterium

Für G0 und die übrigen Befehle der 1. G-Funktionsgruppe kann kanalspezifisch hinterlegt sein, dass abweichend vom programmierten Genauhalt-Kriterium automatisch ein voreingestelltes Kriterium verwendet wird (siehe Angaben des Maschinenherstellers!).

Literatur

Funktionshandbuch Grundfunktionen; Bahnsteuerbetrieb, Genauhalt, LookAhead (B1)

11.2 Bahnsteuerbetrieb (G64, G641, G642, G643, G644, G645, ADIS, ADISPOS)

Funktion

Im Bahnsteuerbetrieb wird die Bahngeschwindigkeit am Satzende zum Satzwechsel nicht auf eine Geschwindigkeit abgebremst, die ein Erreichen des Genauhaltkriteriums ermöglicht. Ziel ist dagegen, ein größeres Abbremsen der Bahnachsen am Satzwechsellpunkt zu vermeiden, um mit möglichst gleicher Bahngeschwindigkeit in den nächsten Satz zu wechseln. Um dieses Ziel zu erreichen, wird mit Anwahl des Bahnsteuerbetriebs zusätzlich die Funktion "Vorausschauende Geschwindigkeitsführung (LookAhead)" aktiviert.

Bahnsteuerbetrieb mit Überschleifen bedeutet, dass knickförmige Satzübergänge durch lokale Änderungen des programmierten Verlaufs tangential gestaltet bzw. geglättet werden.

Bahnsteuerbetrieb bewirkt:

- eine Verrundung der Kontur
- kürzere Bearbeitungszeiten durch fehlende Brems- und Beschleunigungsvorgänge, die für das Erreichen des Genauhaltkriteriums benötigt werden.
- bessere Schnittbedingungen durch den gleichmäßigeren Geschwindigkeitsverlauf.

Bahnsteuerbetrieb ist sinnvoll, wenn:

- eine Kontur möglichst zügig abgefahren werden soll (z. B. mit Eilgang).
- der exakte Verlauf im Rahmen eines Fehlerkriteriums vom programmierten abweichen darf, um einen durchgehend stetigen Verlauf zu erzeugen.

Bahnsteuerbetrieb ist nicht sinnvoll, wenn:

- eine Kontur exakt abgefahren werden soll.
- absolute Geschwindigkeitskonstanz erforderlich ist.

Hinweis

Der Bahnsteuerbetrieb wird durch Sätze unterbrochen, die implizit Vorlaufstopp auslösen, z. B. durch:

- Zugriff auf bestimmte Zustandsdaten der Maschine (\$A...)
 - Hilfsfunktionsausgaben
-

Syntax

```
G64 ...
G641 ADIS=...
G641 ADISPOS=...
G642 ...
G643 ...
G644 ...
G645 ...
```


Bedeutung

G64:	Bahnsteuerbetrieb mit Geschwindigkeitsabsenkung gemäß Überlastfaktor
G641:	Bahnsteuerbetrieb mit Überschleifen nach Wegkriterium
ADIS= . . . :	Wegkriterium bei G641 für die Bahnfunktionen G1, G2, G3, ...
ADISPOS= . . . :	Wegkriterium bei G641 für Eilgang G0 Das Wegkriterium (= Überschleifabstand) ADIS bzw. ADISPOS beschreibt die Strecke, die der Überschleifsatz vor dem Satzende frühestens beginnen darf, bzw. die Strecke nach Satzende, in der der Überschleifsatz beendet sein muss. Hinweis: Wenn kein ADIS/ADISPOS programmiert wird, dann gilt der Wert "Null" und damit das Fahrverhalten wie bei G64. Bei kurzen Fahrwegen wird der Überschleifabstand automatisch reduziert (bis max. 36 %).
G642:	Bahnsteuerbetrieb mit Überschleifen unter Einhaltung definierter Toleranzen In diesem Modus erfolgt das Überschleifen im Normalfall unter Einhaltung der maximal erlaubten Bahnabweichung. Anstelle dieser achsspezifischen Toleranz kann aber auch die Einhaltung der maximalen Konturabweichung (Konturtoleranz) oder der maximalen Winkelabweichung der Werkzeugorientierung (Orientierungstoleranz) konfiguriert sein. Hinweis: Die Erweiterung um Kontur- und Orientierungstoleranz existiert nur in Systemen mit vorhandener Option "Polynominterpolation".
G643:	Bahnsteuerbetrieb mit Überschleifen unter Einhaltung definierter Toleranzen (satzintern) Mit G643 wird im Gegensatz zu G642 kein eigener Überschleifsatz gebildet, sondern es werden achsspezifisch satzinterne Überschleifbewegungen eingefügt. Der Überschleifweg kann für jede Achse unterschiedlich sein.
G644:	Bahnsteuerbetrieb mit Überschleifen mit maximal möglicher Dynamik Hinweis: G644 ist bei aktiver Kinematischer Transformation nicht möglich. Es wird intern auf G642 umgeschaltet.
G645:	Bahnsteuerbetrieb mit Überschleifen von Ecken und tangentialer Satzübergänge unter Einhaltung definierter Toleranzen G645 arbeitet an Ecken gleich wie G642. Mit G645 werden lediglich auch bei tangentialen Satzübergängen Überschleifsätze gebildet, wenn der Krümmungsverlauf der Originalkontur in mindestens einer Achse einen Sprung aufweist.

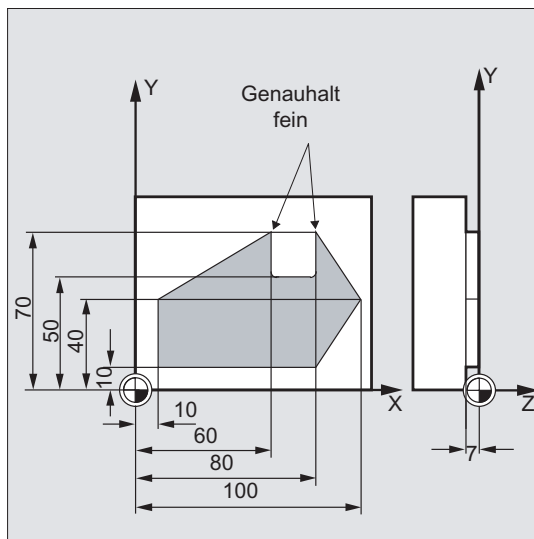
Hinweis

Überschleifen ist kein Ersatz für Eckenrunden (RND). Der Anwender sollte keine Annahme darüber treffen, wie die Kontur innerhalb des Überschleifbereichs aussieht. Insbesondere kann die Art des Überschleifens auch von dynamischen Gegebenheiten, z. B. der Bahngeschwindigkeit abhängen. Überschleifen an der Kontur macht daher nur mit kleinen ADIS-Werten einen Sinn. Wenn an der Ecke eine definierte Kontur gefahren werden soll, muss RND verwendet werden.

ACHTUNG

Wird eine durch G641, G642, G643, G644 oder G645 erzeugte Überschleifbewegung unterbrochen, wird beim nachfolgenden Repositionieren (REPOS) nicht der Unterbrechungspunkt angefahren, sondern der Anfangs- oder Endpunkt des originalen Verfahrssatzes (je nach REPOS-Modus).

Beispiel



Die beiden Außenecken an der Nut sollen exakt angefahren werden. Ansonsten soll im Bahnsteuerbetrieb gefertigt werden.

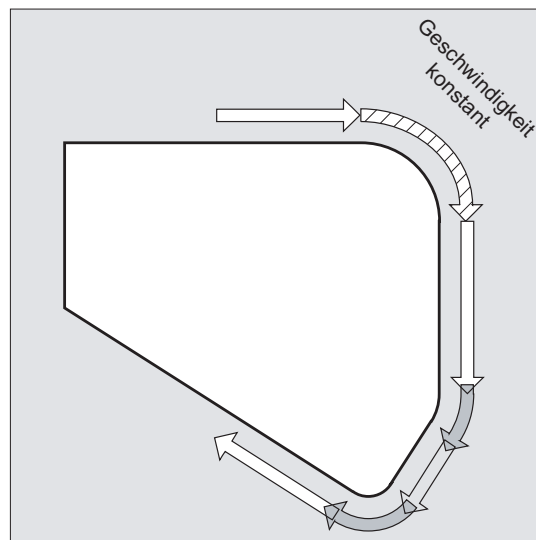
Programmcode	Kommentar
N05 DIAMOF	; Radius als Maßangabe.
N10 G17 T1 G41 G0 X10 Y10 Z2 S300 M3	; Startposition anfahren, Spindel einschalten, Bahnkorrektur.
N20 G1 Z-7 F8000	; Werkzeug zustellen.
N30 G641 ADIS=0.5	; Konturübergänge werden verschliffen.
N40 Y40	
N50 X60 Y70 G60 G601	; Position exakt mit Genauhalt fein anfahren.
N60 Y50	
N70 X80	
N80 Y70	

Programmcode	Kommentar
N90 G641 ADIS=0.5 X100 Y40	; Konturübergänge werden verschliffen.
N100 X80 Y10	
N110 X10	
N120 G40 G0 X-20	; Bahnkorrektur ausschalten.
N130 Z10 M30	; Werkzeug wegfahren, Programmende.

Weitere Informationen

Bahnsteuerbetrieb G64

Im Bahnsteuerbetrieb fährt das Werkzeug bei tangentialen Konturübergängen mit möglichst konstanter Bahngeschwindigkeit (kein Abbremsen an den Satzgrenzen). Vor Ecken und Sätzen mit Genauhalt wird vorausschauend gebremst (LookAhead).



Ecken werden ebenfalls stetig umfahren. Zur Verringerung des Konturfehlers wird die Geschwindigkeit unter Berücksichtigung einer Beschleunigungsgrenze und eines Überlastfaktors entsprechend reduziert.

Hinweis

Wie stark die Konturübergänge verschliffen werden, hängt von der Vorschubgeschwindigkeit und dem Überlastfaktor ab. Der Überlastfaktor ist im MD32310 \$MA_MAX_ACCEL_OVL_FACTOR einstellbar.

Durch Setzen von MD20490 \$MC_IGNORE_OVL_FACTOR_FOR_ADIS werden Satzübergänge immer unabhängig vom eingestellten Überlastfaktor überschliffen.

Um einen unerwünschten Stopp der Bahnbewegung zu vermeiden (Freischneiden!), sind folgende Punkte zu beachten:

- Hilfsfunktionen, die nach Bewegungsende oder vor der nächsten Bewegung geschaltet werden, unterbrechen den Bahnsteuerbetrieb (Ausnahme: Schnelle Hilfsfunktionen).
- Positionierachsen fahren immer nach dem Genauhaltprinzip, Positionierfenster fein (wie G601). Falls in einem NC-Satz auf Positionierachsen gewartet werden muss, wird der Bahnsteuerbetrieb der Bahnachsen unterbrochen.

Zwischenprogrammierte Sätze nur mit Kommentaren, Rechensätzen oder Unterprogrammaufrufen stören den Bahnsteuerbetrieb dagegen nicht.

Hinweis

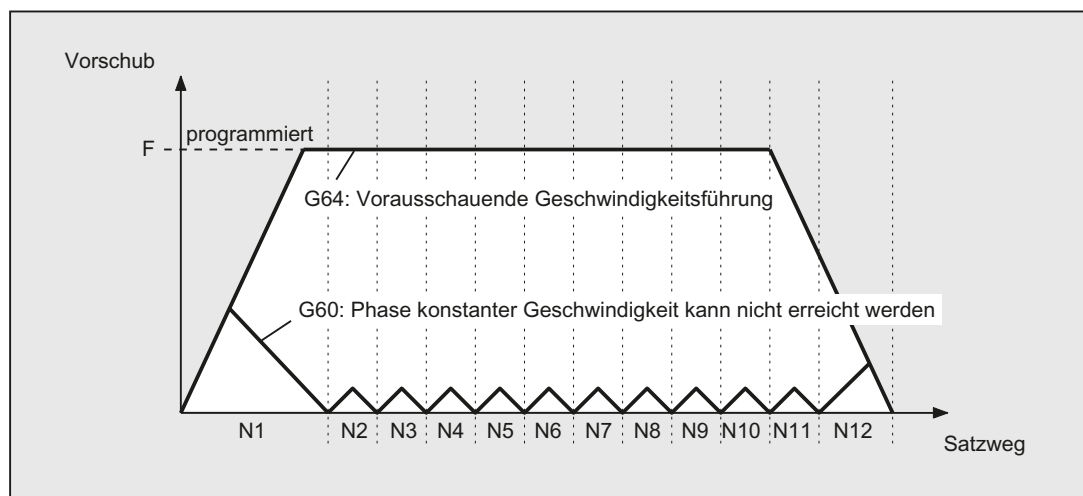
Sind nicht alle Bahnachsen in FGROUPE enthalten, wird es an Satzübergängen für die nicht enthaltenen Achsen häufig einen Geschwindigkeitssprung geben, den die Steuerung durch ein Absenken der Geschwindigkeit am Satzwechsel auf den durch MD32300 \$MA_MAX_AX_ACCEL und MD32310 \$MA_MAX_ACCEL_OVL_FACTOR erlaubten Wert begrenzt. Dieses Abbremsen lässt sich vermeiden, wenn man den vorgegebenen Positionszusammenhang der Bahnachsen durch ein Überschleifen aufweicht.

Vorausschauende Geschwindigkeitsführung LookAhead

Im Bahnsteuerbetrieb ermittelt die Steuerung automatisch für mehrere NC-Sätze im voraus die Geschwindigkeitsführung. Hierdurch kann bei annähernd tangentialen Übergängen über mehrere Sätze hinweg beschleunigt und gebremst werden.

Vor allem Bewegungsketten, die sich aus kurzen Fahrwegen zusammensetzen, lassen sich durch vorausschauende Geschwindigkeitsführung mit hohen Bahnvorschüben herstellen.

Die Anzahl der NC-Sätze, über die maximal vorausgeschaut wird, lässt sich über Maschinendatum einstellen.



Bahnsteuerbetrieb mit Überschleifen nach Wegkriterium (G641)

Bei G641 fügt die Steuerung an Konturübergängen Übergangselemente ein. Mit dem Überschleifabstand $ADIS$ (bzw. $ADISPOS$ bei G0) wird angegeben, wie stark die Ecken maximal verschliffen werden dürfen. Innerhalb des Überschleifabstandes ist die Steuerung frei, den Bahnzusammenhang aufzulösen und durch einen dynamisch optimalen Weg zu ersetzen.

Nachteil: Für alle Achsen steht nur ein $ADIS$ -Wert zur Verfügung.

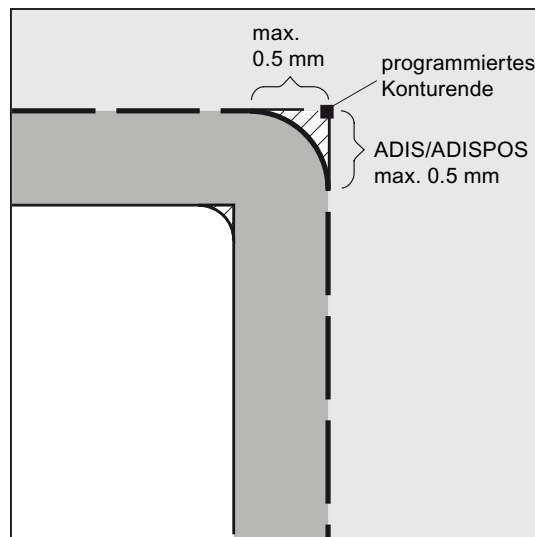
G641 wirkt ähnlich wie RNDM, ist aber nicht auf die Achsen der Arbeitsebene beschränkt.

Wie G64 arbeitet G641 mit vorausschauender Geschwindigkeitsführung LookAhead.

Überschleifsätze mit hoher Krümmung werden mit verringerter Geschwindigkeit angefahren.

Beispiel:

Programmcode	Kommentar
N10 G641 ADIS=0.5 G1 X... Y...	; Der Überschleifsatz darf frühestens 0,5 mm vor dem programmierten Satzende beginnen und muss 0,5 mm nach Satzende beendet sein. Diese Einstellung bleibt modal wirksam.



Hinweis

Überschleifen kann und soll die Funktionen für definiertes Glätten (RND, RNDM, ASPLINE, BSPLINE, CSPLINE) nicht ersetzen.

Überschleifen mit axialer Genauigkeit bei G642

Bei G642 findet das Überschleifen nicht innerhalb eines definierten $ADIS$ -Bereichs statt, sondern es werden die mit MD33100 $\$MA_COMPRESS_POS_TOL$ definierten axialen Toleranzen eingehalten. Der Überschleifweg wird aus dem kürzesten Überschleifweg aller Achsen bestimmt. Dieser Wert wird bei der Erzeugung eines Überschleifsatzes berücksichtigt.

Satzinternes Überschleifen bei G643

Die maximalen Abweichungen von der exakten Kontur werden beim Überschleifen mit G643 durch das Maschinendatum MD33100 \$MA_COMPRESS_POS_TOL für jede Achse festgelegt.

Mit G643 wird kein eigener Überschleifensatz gebildet, sondern es werden achsspezifisch satzinterne Überschleifbewegungen eingefügt. Bei G643 kann der Überschleifweg jeder Achse unterschiedlich sein.

Überschleifen mit Kontur- und Orientierungstoleranz bei G642/G643

Mit MD20480 \$MC_SMOOTHING_MODE kann das Überschleifen mit G642 und G643 so konfiguriert werden, dass anstelle der achsspezifischen Toleranzen eine Konturtoleranz und eine Orientierungstoleranz wirksam sind.

Kontur- und Orientierungstoleranz werden eingestellt in den kanalspezifischen Settingdaten:

SD42465 \$SC_SMOOTH_CONTUR_TOL (Maximale Konturabweichung)

SD42466 \$SC_SMOOTH_ORI_TOL (Maximale Winkelabweichung der Werkzeugorientierung)

Die Settingdaten können im NC-Programm programmiert und dadurch für jeden Satzübergang anders vorgegeben werden. Sehr unterschiedliche Vorgaben für die Konturtoleranz und die Orientierungstoleranz können sich nur bei G643 auswirken.

Hinweis

Die Erweiterung um Konturtoleranz und Orientierungstoleranz existiert nur in Systemen mit vorhandener Option "Polynominterpolation".

Hinweis

Für das Überschleifen unter Einhaltung der Orientierungstoleranz muss eine Orientierungstransformation aktiv sein.

Überschleifen mit maximal möglicher Dynamik bei G644

Das Überschleifen mit maximal möglicher Dynamik wird mit MD20480 \$MC_SMOOTHING_MODE in der Tausenderstelle konfiguriert:

Wert	Bedeutung
0	Vorgabe der maximalen axialen Abweichungen mit: MD33100 \$MA_COMPRESS_POS_TOL
1	Vorgabe des maximalen Überschleifwegs durch Programmierung von: ADIS=... bzw. ADISPOS=...

Wert	Bedeutung
2	Vorgabe der maximal auftretenden Frequenzen jeder Achse im Überschleifbereich mit: MD32440 \$MA_LOOKAH_FREQUENCY Der Überschleifbereich wird so festgelegt, dass bei der Überschleifbewegung keine Frequenzen auftreten, die die vorgegebene maximale Frequenz überschreiten.
3	Beim Überschleifen mit G644 werden weder die Toleranz noch der Überschleifabstand überwacht. Jede Achse fährt mit maximal möglicher Dynamik um eine Ecke. Bei SOFT wird hierbei sowohl die maximale Beschleunigung als auch der maximale Ruck jeder Achse eingehalten. Bei BRISK wird der Ruck nicht begrenzt, sondern jede Achse fährt mit maximal möglicher Beschleunigung.

Überschleifen tangentialer Satzübergänge bei G645

Die Überschleifbewegung bei G645 wird so festgelegt, dass alle beteiligten Achsen keinen Sprung in der Beschleunigung erfahren und die parametrisierten maximalen Abweichungen zur Originalkontur (MD33120 \$MA_PATH_TRANS_POS_TOL) nicht überschritten werden.

Bei knickförmigen, nicht-tangentialen Satzübergängen ist das Überschleifverhalten wie bei G642.

Keine Überschleifzwischenätze

In den folgenden Fällen wird kein Überschleifzwischenatz eingefügt:

- Zwischen beiden Sätzen wird angehalten.

Dies tritt auf, wenn:

- eine Hilfsfunktionsausgabe vor Bewegung im Folgesatz steht.
- der Folgesatz keine Bahnbewegung enthält.
- für den Folgesatz zum ersten Mal eine Achse als Bahnachse verfährt, die zuvor Positionierachse war.
- für den Folgesatz zum ersten Mal eine Achse als Positionierachse verfährt, die zuvor Bahnachse war.
- der Vorgängersatz Geometrieachsen verfährt und der Folgesatz nicht.
- der Folgesatz Geometrieachsen verfährt und der Vorgängersatz nicht.
- vor Gewindeschneiden der Folgesatz G33 als Wegbedingung hat und der Vorgängersatz nicht.
- zwischen BRISK und SOFT gewechselt wird.
- transformationsbedeutsame Achsen nicht vollständig der Bahnbewegung zugeordnet sind (z. B. bei Pendeln, Positionierachsen).

- Der Überschleifsatz würde die Teileprogrammbearbeitung verlangsamen.
Dies tritt auf:
 - zwischen sehr kurzen Sätzen.
Da jeder Satz mindestens einen Interpolationstakt benötigt, würde der eingefügte Zwischensatz die Bearbeitungszeit verdoppeln.
 - wenn ein Satzübergang mit G64 (Bahnsteuerbetrieb ohne Überschleifen) ohne Geschwindigkeitsreduzierung überfahren werden darf.
Überschleifen würde die Bearbeitungszeit erhöhen. D. h. der Wert des erlaubten Überlastfaktors (MD32310 \$MA_MAX_ACCEL_OVL_FACTOR) hat Einfluss darauf, ob ein Satzübergang überschleifen wird oder nicht. Der Überlastfaktor wird nur beim Überschleifen mit G641 / G642 berücksichtigt. Beim Überschleifen mit G643 hat der Überlastfaktor keinen Einfluss (dieses Verhalten kann auch für G641 und G642 eingestellt werden, indem MD20490 \$MC_IGNORE_OVL_FACTOR_FOR_ADIS = TRUE gesetzt wird).
- Das Überschleifen ist nicht parametrierbar.
Dies tritt auf, wenn:
 - bei G641 in G0-Sätzen ADISPOS=0 ist (Vorbelegung!).
 - bei G641 in Nicht-G0-Sätzen ADIS=0 ist (Vorbelegung!).
 - bei G641 beim Übergang zwischen G0 und Nicht-G0 bzw. Nicht-G0 und G0 der kleinere Wert aus ADISPOS und ADIS gilt.
 - bei G642/G643 alle achsspezifischen Toleranzen gleich Null sind.
- Der Satz enthält keine Verfahrbewegung (Nullsatz).
Dies tritt auf, wenn:
 - Synchronaktionen aktiv sind.
Normalerweise werden Nullsätze vom Interpreter eliminiert. Wenn aber Synchronaktionen aktiv sind, wird dieser Nullsatz eingekettet und ausgeführt. Hierbei wird ein Genauhalt entsprechend aktiver Programmierung ausgelöst. Damit soll die Synchronaktion die Möglichkeit bekommen, gegebenenfalls zu schalten.
 - durch Programmsprünge Nullsätze erzeugt werden.

Bahnsteuerbetrieb im Eilgang G0

Auch für das Fahren im Eilgang muss eine der genannten Funktionen G60/G9 oder G64 bzw. G641 - G645 angegeben werden. Ansonsten wirkt die über Maschinendatum eingegebene Voreinstellung.

Literatur

Weitere Informationen zum Bahnsteuerbetrieb siehe:
Funktionshandbuch Grundfunktionen; Bahnsteuerbetrieb, Genauhalt, LookAhead (B1)

Koordinatentransformationen (Frames)

12.1 Frames

Frame

Der Frame ist eine in sich geschlossene Rechenvorschrift, die ein kartesisches Koordinatensystem in ein anderes kartesisches Koordinatensystem überführt.

Basisframe (Basisverschiebung)

Der Basisframe beschreibt die Koordinatentransformation vom Basiskoordinatensystem (BKS) in das Basis-Nullpunktsystem (BNS) und wirkt wie die einstellbaren Frames.

Siehe Basis-Koordinatensystem (BKS) [Seite 28] .

Einstellbare Frames

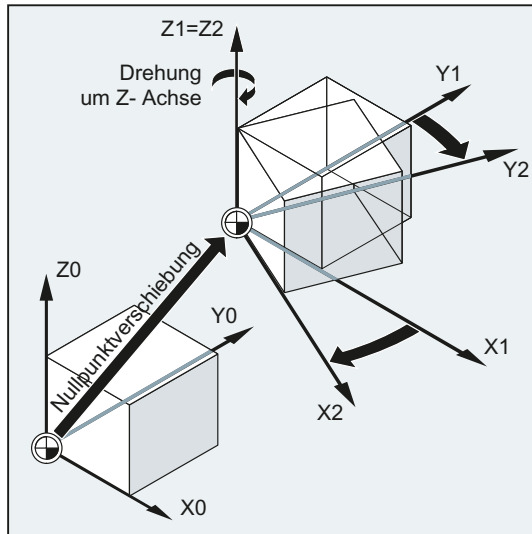
Einstellbare Frames sind die mit den Befehlen G54 bis G57 und G505 bis G599 aus jedem beliebigen NC-Programm abrufbaren einstellbaren Nullpunktverschiebungen. Die Verschiebewerte werden vom Bediener voreingestellt und im Nullpunktspeicher der Steuerung abgespeichert. Mit ihnen wird das einstellbare Nullpunktsystem (ENS) festgelegt.

Siehe:

- Einstellbares Nullpunktsystem (ENS) [Seite 31]
- Einstellbare Nullpunktverschiebung (G54 ... G57, G505 ... G599, G53, G500, SUPA, G153) [Seite 159]

Programmierbare Frames

Manchmal erweist es sich als sinnvoll bzw. notwendig, innerhalb eines NC-Programms das ursprünglich gewählte Werkstück-Koordinatensystem (bzw. das "Einstellbare Nullpunktsystem") an eine andere Stelle zu verschieben und ggf. zu drehen, zu spiegeln und / oder zu skalieren. Dies erfolgt über programmierbare Frames.



Siehe Frame-Anweisungen [Seite 339] .

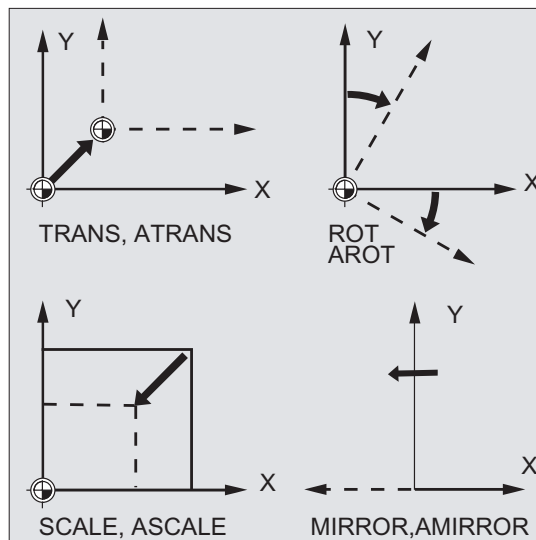
12.2 Frame-Anweisungen

Funktion

Die Anweisungen für die programmierbaren Frames gelten im aktuellen NC-Programm. Sie wirken entweder additiv oder ersetzend:

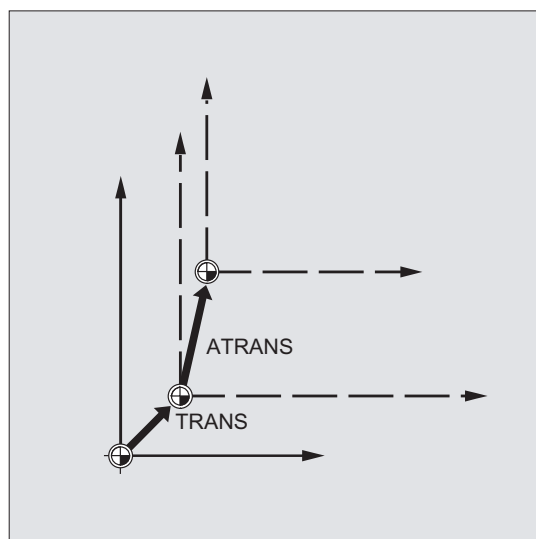
- Ersetzende Anweisung

Löscht alle zuvor programmierten Frame-Anweisungen. Als Bezug gilt die zuletzt aufgerufene einstellbare Nullpunktverschiebung (G54 ... G57, G505 ... G599).



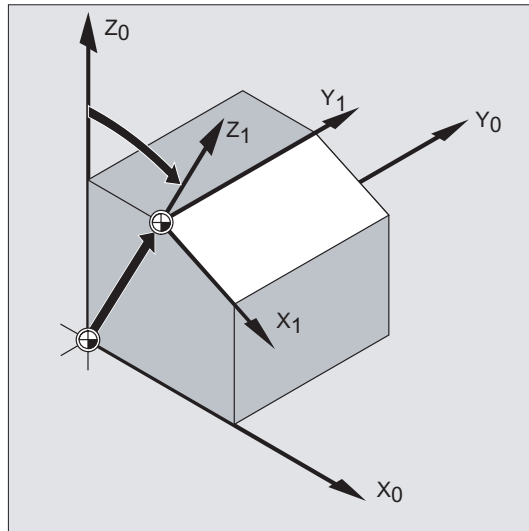
- Additive Anweisung

Setzt auf bereits bestehenden Frames auf. Als Bezug dient der aktuell eingestellte oder über eine Frame-Anweisung zuletzt programmierte Werkstück-Nullpunkt.



Anwendungen

- Nullpunkt auf jede beliebige Position am Werkstück verschieben.
- Koordinatenachsen durch Drehung parallel zur gewünschten Arbeitsebene ausrichten.



Vorteile

In einer Aufspannung können:

- schräge Flächen bearbeitet werden.
- Bohrungen mit verschiedenen Winkeln hergestellt werden.
- Mehrseitenbearbeitungen durchgeführt werden.

Hinweis

Für die Bearbeitung in schräg liegenden Arbeitsebenen müssen, abhängig von der Maschinenkinematik, die Konventionen für Arbeitsebene und Werkzeugkorrekturen berücksichtigt werden.

Syntax

Ersetzende Anweisungen:

```
TRANS X... Y... Z...  
ROT X... Y... Z...  
ROT RPL=...  
ROTS/CROTS X... Y...  
SCALE X... Y... Z...  
MIRROR X0/Y0/Z0
```

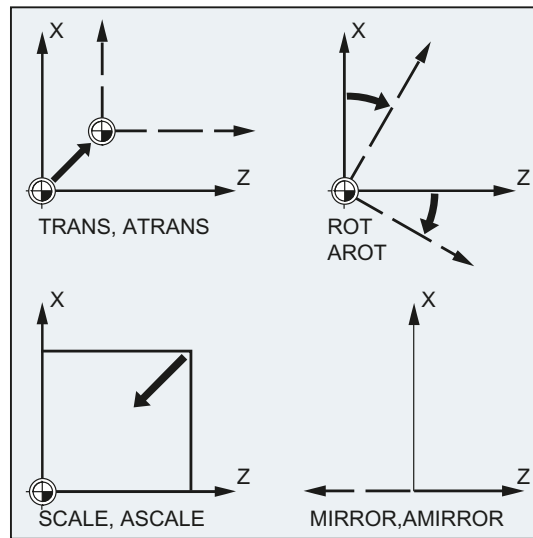
Additive Anweisungen:

```
ATRANS X... Y... Z...  
AROT X... Y... Z...  
AROT RPL=...  
AROTS X... Y...  
ASCALE X... Y... Z...  
AMIRROR X0/Y0/Z0
```

Hinweis

Frame-Anweisungen werden jeweils in einem eigenen NC-Satz programmiert.

Bedeutung



TRANS / ATRANS:

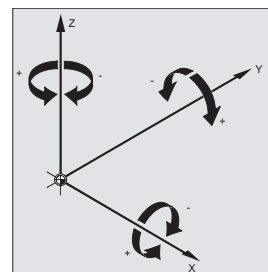
WKS-Verschiebung in Richtung der angegebenen Geometrieachse(n)

ROT / AROT:

WKS-Drehung:

- durch die Verkettung von Einzeldrehungen um die angegebenen Geometrieachse(n)
- oder
- um den Winkel $RPL = \dots$ in der aktuellen Arbeitsebene (G17/G18/G19)

Drehrichtung:



Drehreihenfolge:

mit RPY-Notation: Z, Y', X''

mit Eulerwinkel: Z, X', Z''

Wertebereich:

Die Drehwinkel sind nur eindeutig in den folgenden Bereichen definiert:

- | | | | | | |
|-------------------|------|---|---|---|-----|
| mit RPY-Notation: | -180 | ≤ | x | ≤ | 180 |
| | -90 | < | y | < | 90 |
| | -180 | ≤ | z | ≤ | 180 |
| mit Eulerwinkel: | 0 | ≤ | x | < | 180 |
| | -180 | ≤ | y | ≤ | 180 |
| | -180 | ≤ | z | ≤ | 180 |

ROTS/AROTS:	WKS-Drehung durch die Angabe von Raumwinkeln Die Orientierung einer Ebene im Raum ist durch die Angabe zweier Raumwinkel eindeutig bestimmt. Es dürfen deshalb maximal 2 Raumwinkel programmiert werden: ROTS/AROTS X... Y... / Z... X... / Y... Z...
CROTS:	CROTS wirkt wie ROTs, bezieht sich aber auf das gültige Frame in der Datenhaltung.
SCALE/ASCALE:	Skalierung in Richtung der angegebenen Geometrieachse(n) zum Vergrößern/Verkleinern einer Kontur
MIRROR/AMIRROR:	WKS-Spiegelung durch Spiegelung (Richtungswechsel) der angegebenen Geometrieachse Wert: frei wählbar (hier: "0")

Hinweis

Frame-Anweisungen können einzeln angewendet oder beliebig kombiniert werden.

VORSICHT

Frame-Anweisungen werden in der programmierten Reihenfolge ausgeführt.
--

Hinweis

Additive Anweisungen werden häufig in Unterprogrammen eingesetzt. Die im Hauptprogramm definierten Basisanweisungen bleiben nach Unterprogrammende erhalten, wenn das Unterprogramm mit dem SAVE-Attribut programmiert wurde.

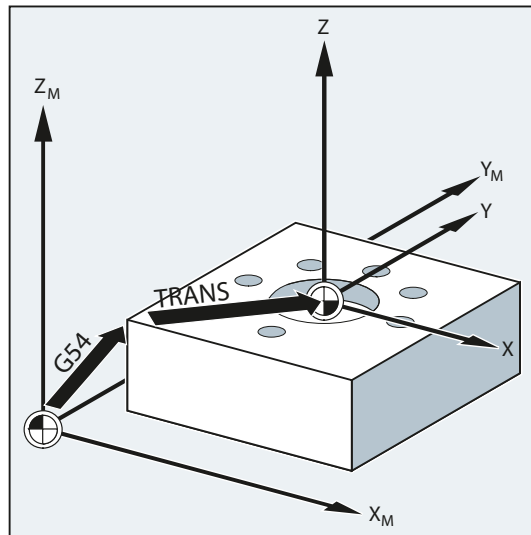
12.3 Programmierbare Nullpunktverschiebung

12.3.1 Nullpunktverschiebung (TRANS, ATRANS)

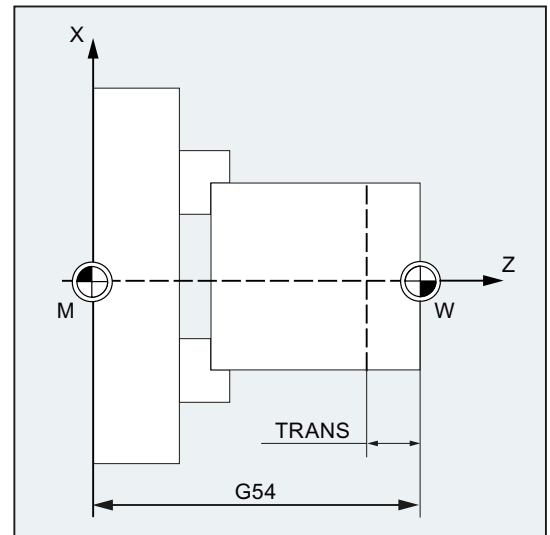
Funktion

Mit TRANS/ATRANS können für alle Bahn- und Positionierachsen Nullpunktverschiebungen in Richtung der jeweils angegebenen Achse programmiert werden. Dadurch ist es möglich, mit wechselnden Nullpunkten zu arbeiten, z. B. bei wiederkehrenden Bearbeitungsgängen an verschiedenen Werkstückpositionen.

Fräsen:



Drehen:



Syntax

```
TRANS X... Y... Z...  
ATRANS X... Y... Z...
```

Hinweis

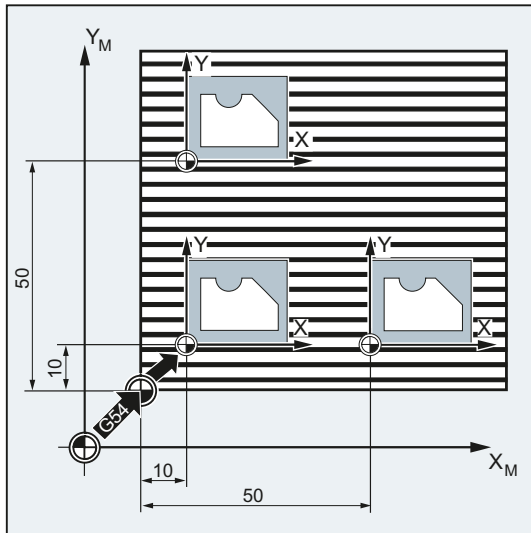
Frame-Anweisungen werden jeweils in einem eigenen NC-Satz programmiert.

Bedeutung

TRANS:	Nullpunktverschiebung absolut, bezogen auf den aktuell gültigen, mit G54 ... G57, G505 ... G599 eingestellten Werkstücknullpunkt
ATRANS:	wie TRANS, jedoch Nullpunktverschiebung additiv
X... Y... Z... :	Verschiebewerte in Richtung der angegebenen Geometrieachsen

Beispiele

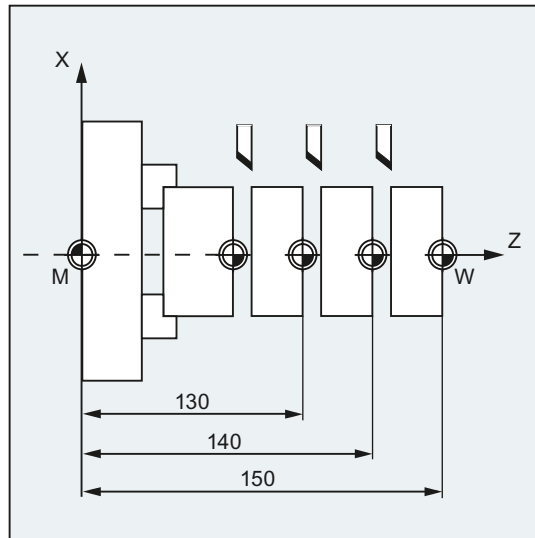
Beispiel 1: Fräsen



Bei diesem Werkstück kommen die gezeigten Formen in einem Programm mehrfach vor. Die Bearbeitungsfolge für diese Form ist im Unterprogramm abgelegt. Durch Nullpunktverschiebung werden die jeweils benötigten Werkstücknullpunkte gesetzt und dann das Unterprogramm aufgerufen.

Programmcode	Kommentar
N10 G1 G54	; Arbeitsebene X/Y, Werkstücknullpunkt
N20 G0 X0 Y0 Z2	; Startpunkt anfahren
N30 TRANS X10 Y10	; Absolute Verschiebung
N40 L10	; Unterprogramm-Aufruf
N50 TRANS X50 Y10	; Absolute Verschiebung
N60 L10	; Unterprogramm-Aufruf
N70 M30	; Programmende

Beispiel 2: Drehen



Programmcode	Kommentar
N... ..	
N10 TRANS X0 Z150	; Absolute Verschiebung
N15 L20	; Unterprogramm-Aufruf
N20 TRANS X0 Z140 (oder ATRANS Z-10)	; Absolute Verschiebung
N25 L20	; Unterprogramm-Aufruf
N30 TRANS X0 Z130 (oder ATRANS Z-10)	; Absolute Verschiebung
N35 L20	; Unterprogramm-Aufruf
N... ..	

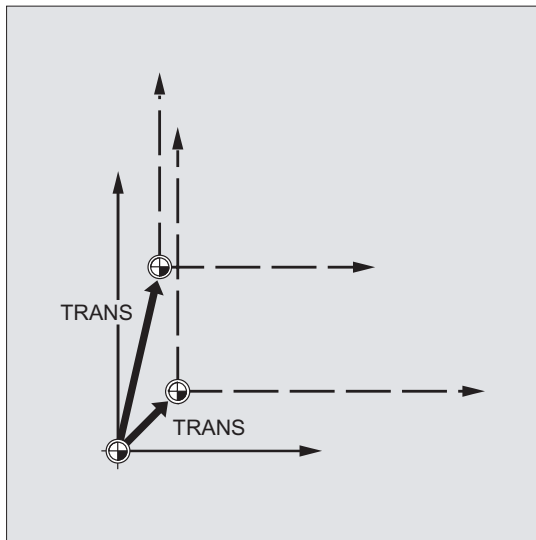
Weitere Informationen

TRANS X... Y... Z...

Nullpunktverschiebung um die in den jeweils angegebenen Achsrichtungen (Bahn-, Synchron- und Positionierachsen) programmierten Verschiebewerte. Als Bezug gilt die zuletzt angegebene einstellbare Nullpunktverschiebung (G54 ... G57, G505 ... G599).

ACHTUNG

Der Befehl TRANS setzt alle Frame-Komponenten des vorher gesetzten programmierbaren Frames zurück.

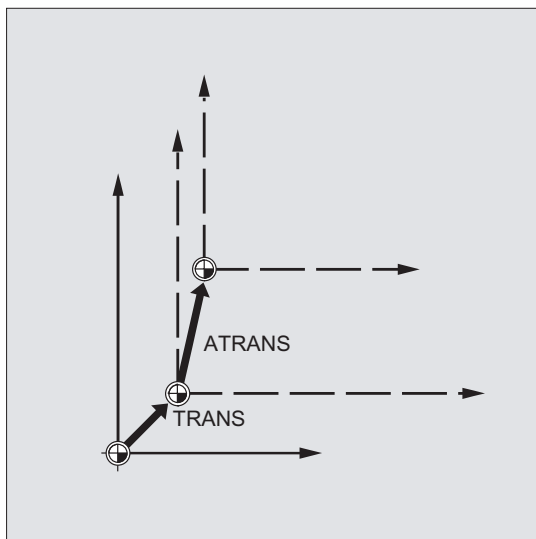


Hinweis

Eine Verschiebung, die auf bereits bestehenden Frames aufbauen soll, muss mit `ATRANS` programmiert werden.

ATRANS X... Y... Z...

Nullpunktverschiebung um die in den jeweils angegebenen Achsrichtungen programmierten Verschiebewerte. Als Bezug gilt der aktuell eingestellte oder zuletzt programmierte Nullpunkt.



12.3.2 Axiale Nullpunktverschiebung (G58, G59)

Hinweis

Bei SINUMERIK 828D haben die Befehle G58/G59 eine andere Funktionalität als bei SINUMERIK 840D sl:

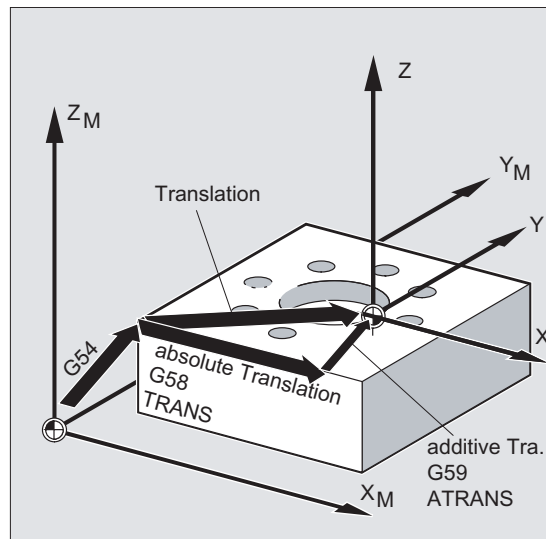
- G58: Aufruf der 5. einstellbaren Nullpunktverschiebung (entspricht dem Befehl G505 bei SINUMERIK 840D sl)
- G59: Aufruf der 6. einstellbaren Nullpunktverschiebung (entspricht dem Befehl G506 bei SINUMERIK 840D sl)

Die folgende Beschreibung von G58/G59 ist daher nur gültig für SINUMERIK 840D sl.

Funktion

Mit den Funktionen G58 und G59 können Translationsanteile der programmierbaren Nullpunktverschiebung axial ersetzt werden:

- mit G58 der absolute Translationsanteil (Grobverschiebung)
- mit G59 der additive Translationsanteil (Feinverschiebung)



Voraussetzungen

Die Funktionen G58 und G59 sind nur einsetzbar, wenn die Feinverschiebung projiziert ist (MD24000 \$MC_FRAME_ADD_COMPONENTS = 1).

Syntax

```
G58 X... Y... Z... A...  
G59 X... Y... Z... A...
```

Hinweis

Die ersetzenden Anweisungen G58 und G59 müssen jeweils in einem eigenen NC-Satz programmiert werden.

Bedeutung

G58:	G58 ersetzt den absoluten Translationsanteil der programmierbaren Nullpunktverschiebung für die angegebene Achse, die additiv programmierte Verschiebung bleibt erhalten. Als Bezug gilt die zuletzt aufgerufene einstellbare Nullpunktverschiebung (G54 ... G57, G505 ... G599).
G59:	G59 ersetzt den additiven Translationsanteil der programmierbaren Nullpunktverschiebung für die angegebene Achse, die absolut programmierte Verschiebung bleibt erhalten.
X... Y... Z... :	Verschiebewerte in Richtung der angegebenen Geometrieachsen

Beispiel

Programmcode	Kommentar
...	
N50 TRANS X10 Y10 Z10	; Absoluter Translationsanteil X10 Y10 Z10
N60 ATRANS X5 Y5	; Additiver Translationsanteil X5 Y5 → Gesamtverschiebung: X15 Y15 Z10
N70 G58 X20	; Absoluter Translationsanteil X20 + additiver Translationsanteil X5 Y5 → Gesamtverschiebung X25 Y15 Z10
N80 G59 X10 Y10	; Additiver Translationsanteil X10 Y10 + absoluter Translationsanteil X20 Y10 → Gesamtverschiebung X30 Y20 Z10
...	

Weitere Informationen

Der absolute Translationsanteil wird durch folgende Befehle modifiziert:

- TRANS
- G58
- CTRANS
- CFINE
- \$P_PFRAME[X,TR]

Der additive Translationsanteil wird durch folgende Befehle modifiziert:

- ATRANS
- G59
- CTRANS
- CFINE
- \$P_PFRAME[X,FI]

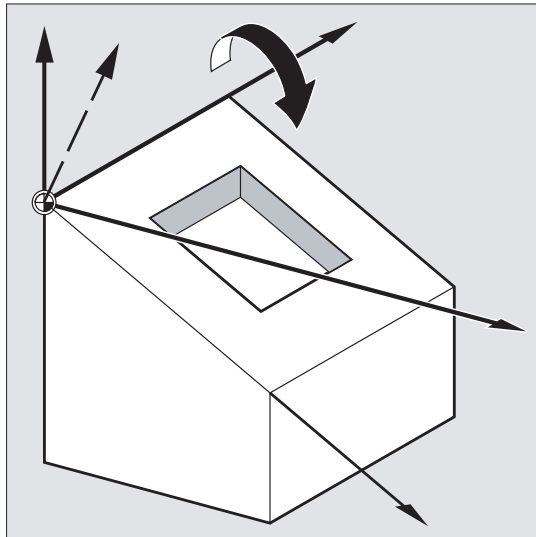
Nachfolgende Tabelle beschreibt die Wirkung von verschiedenen Programmbefehlen auf die absolute und die additive Verschiebung.

Befehl	Grob- bzw. absolute Verschiebung	Fein- bzw. additive Verschiebung	Kommentar
TRANS X10	10	unverändert	absolute Verschiebung für X
G58 X10	10	unverändert	Überschreiben der absoluten Verschiebung für X
\$P_PFRAME[X,TR]=10	10	unverändert	progr. Versch. in X
ATRANS X10	unverändert	fein (alt) + 10	additive Verschiebung für X
G59 X10	unverändert	10	Überschreiben der additiven Verschiebung für X
\$P_PFRAME[X,FI]=10	unverändert	10	progr. Feinverschiebung in X
CTRANS (X, 10)	10	0	Verschiebung für X
CTRANS ()	0	0	Abwahl der Verschiebung (einschl. Feinverschiebungsanteil)
CFINE (X, 10)	0	10	Feinverschiebung in X

12.4 Programmierbare Drehung (ROT, AROT, RPL)

Funktion

Mit ROT/AROT lässt sich das Werkstückkoordinatensystem wahlweise um jede der drei Geometrieachsen X, Y, Z oder um einen Winkel RPL in der gewählten Arbeitsebene G17 bis G19 (bzw. um die senkrechte Zustellachse) drehen. Hierdurch können schräg liegende Flächen oder mehrere Werkstückseiten in einer Aufspannung bearbeitet werden.



Syntax

```
ROT X... Y... Z...
ROT RPL=...
AROT X... Y... Z...
AROT RPL=...
```

Hinweis

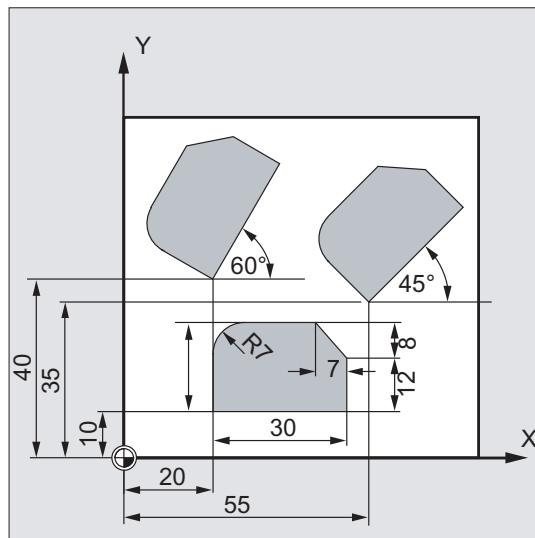
Frame-Anweisungen werden jeweils in einem eigenen NC-Satz programmiert.

Bedeutung

ROT:	Drehung absolut, bezogen auf den aktuell gültigen mit G54 ... G57, G505 ... G599 eingestellten Werkstücknullpunkt
RPL:	Drehung in der Ebene: Winkel, um den das Koordinatensystem gedreht wird (Ebene mit G17 ... G19 eingestellt) Die Reihenfolge in der die Drehung ausgeführt werden soll, lässt sich über Maschinendatum festlegen. In der Standardeinstellung gilt die RPY-Notation (= Roll, Pitch, Yaw) mit Z, Y, X.
AROT:	Drehung additiv, bezogen auf den aktuell gültigen eingestellten oder programmierten Nullpunkt
X... Y... Z... :	Drehung im Raum: Geometrieachsen, um die gedreht wird

Beispiele

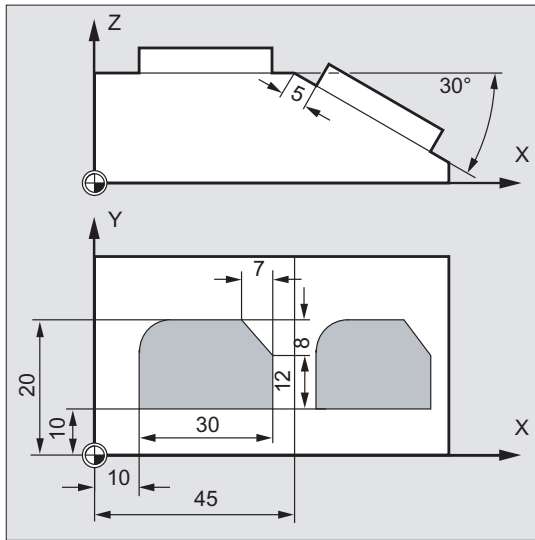
Beispiel 1: Drehung in der Ebene



Bei diesem Werkstück kommen die gezeigten Formen in einem Programm mehrfach vor. Zusätzlich zur Nullpunktverschiebung müssen Drehungen durchgeführt werden, da die Formen nicht achsparallel angeordnet sind.

Programmcode	Kommentar
N10 G17 G54	; Arbeitsebene X/Y, Werkstücknullpunkt
N20 TRANS X20 Y10	; Absolute Verschiebung
N30 L10	; Unterprogramm-Aufruf
N40 TRANS X55 Y35	; Absolute Verschiebung
N50 AROT RPL=45	; Drehung des Koordinatensystems um 45°
N60 L10	; Unterprogramm-Aufruf
N70 TRANS X20 Y40	; Absolute Verschiebung (setzt alle bisherigen Verschiebungen zurück)
N80 AROT RPL=60	; Additive Drehung um 60°
N90 L10	; Unterprogramm-Aufruf
N100 G0 X100 Y100	; Wegfahren
N110 M30	; Programmende

Beispiel 2: Räumliche Drehung

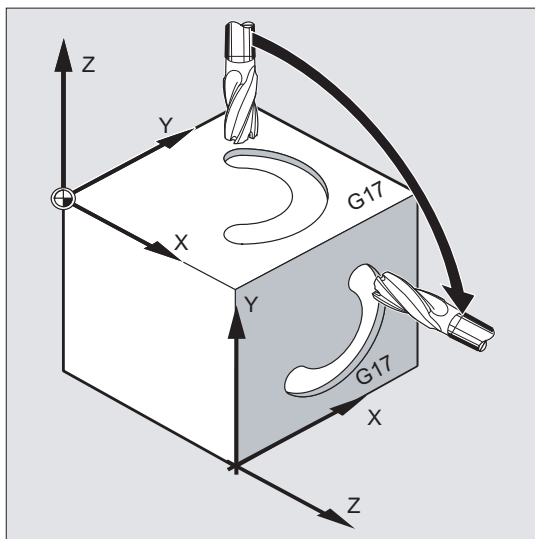


In diesem Beispiel sollen achsparelle und schräg liegende Werkstückflächen in einer Aufspannung bearbeitet werden.

Voraussetzung:
 Das Werkzeug muss zur schrägen Fläche senkrecht in der gedrehten Z-Richtung ausgerichtet werden.

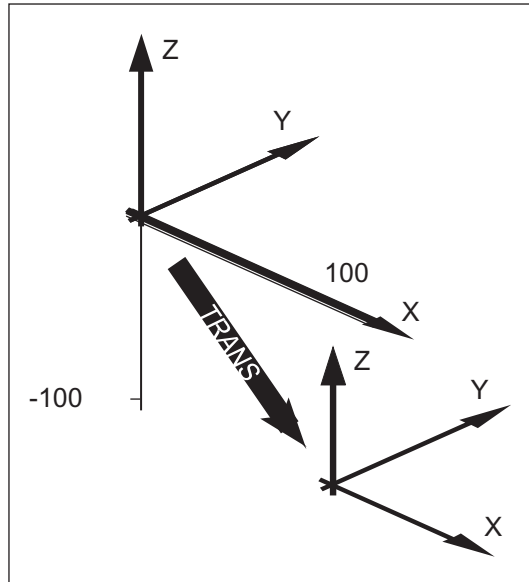
Programmcode	Kommentar
N10 G17 G54	; Arbeitsebene X/Y, Werkstücknullpunkt
N20 TRANS X10 Y10	; Absolute Verschiebung
N30 L10	; Unterprogramm-Aufruf
N40 ATRANS X35	; Additive Verschiebung
N50 AROT Y30	; Drehung um Y-Achse
N60 ATRANS X5	; Additive Verschiebung
N70 L10	; Unterprogramm-Aufruf
N80 G0 X300 Y100 M30	; Wegfahren, Programmende

Beispiel 3: Mehrseitenbearbeitung

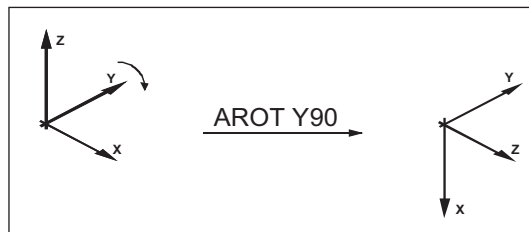


In diesem Beispiel werden in zwei senkrecht zueinander stehenden Werkstückflächen identische Formen über Unterprogramme hergestellt. Im neuen Koordinatensystem auf der rechten Werkstückfläche sind Zustellrichtung, Arbeitsebene und der Nullpunkt so eingerichtet wie in der oberen Fläche. Damit gelten weiterhin die für den Unterprogrammablauf notwendigen Bedingungen: Arbeitsebene G17, Koordinatenebene X/Y, Zustellrichtung Z.

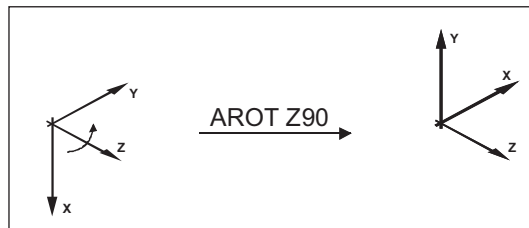
Programmcode	Kommentar
N10 G17 G54	; Arbeitsebene X/Y, Werkstücknullpunkt
N20 L10	; Unterprogramm-Aufruf
N30 TRANS X100 Z-100	; Absolute Verschiebung



N40 AROT Y90	; Drehung des Koordinatensystems um Y
--------------	---------------------------------------



N50 AROT Z90	; Drehung des Koordinatensystems um Z
--------------	---------------------------------------



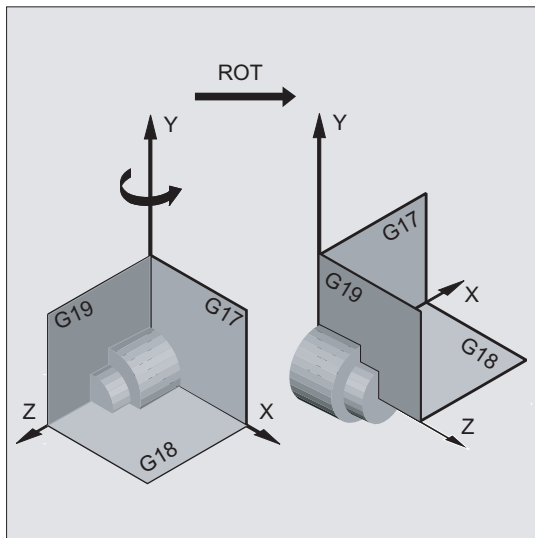
N60 L10	; Unterprogramm-Aufruf
N70 G0 X300 Y100 M30	; Wegfahren, Programmende

Weitere Informationen

Drehung in der Ebene

Das Koordinatensystem wird gedreht:

- in der mit G17 bis G19 gewählten Ebene.
Ersetzende Anweisung `ROT RPL=...` oder Additive Anweisung `AROT RPL=...`
- in der aktuellen Ebene um den mit `RPL=...` programmierten Drehwinkel.



Hinweis

Weitere Erklärungen siehe Drehungen im Raum.

Ebenenwechsel

! WARNUNG

Wird nach einer Drehung ein Ebenenwechsel (G17 bis G19) programmiert, bleiben die programmierten Drehwinkel für die jeweiligen Achsen erhalten und gelten dann auch in der neuen Arbeitsebene. Es wird daher empfohlen, vor einem Ebenenwechsel die Rotation auszuschalten.

Drehung ausschalten

Für alle Achsen: `ROT` (ohne Achsangabe)

VORSICHT

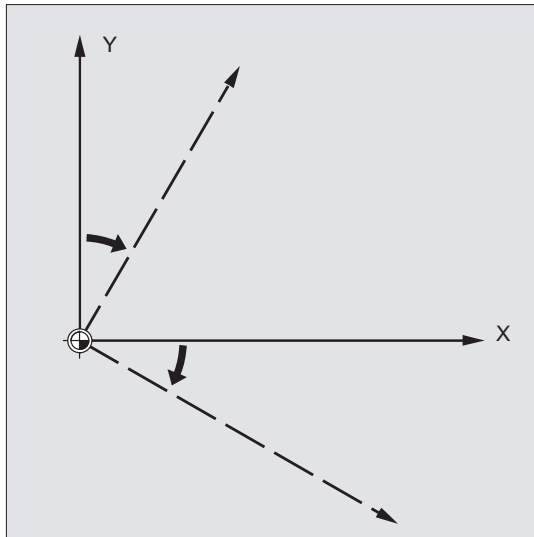
Alle Frame-Komponenten des vorher programmierten Frames werden zurückgesetzt.

ROT X... Y... Z...

Das Koordinatensystem wird um die angegebenen Achsen mit programmiertem Drehwinkel gedreht. Als Drehpunkt gilt die zuletzt angegebene einstellbare Nullpunktverschiebung (G54 ... G57, G505 ... G599).

ACHTUNG

Der Befehl ROT setzt alle Frame-Komponenten des vorher gesetzten programmierbaren Frames zurück.

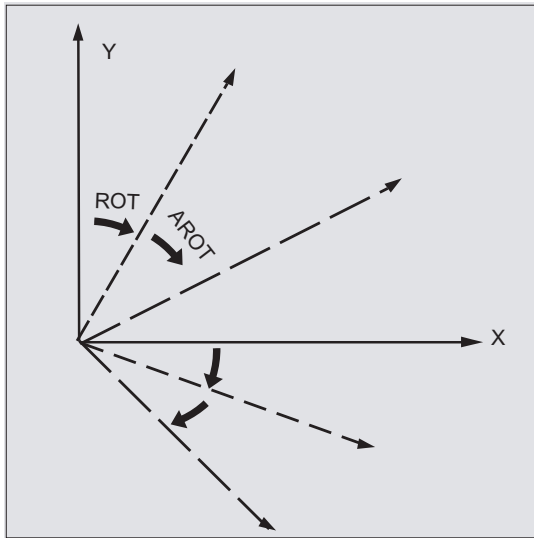


Hinweis

Eine neue Drehung, die auf bereits bestehenden Frames aufbauen soll, muss mit AROT programmiert werden.

AROT X... Y... Z...

Drehung um die in den jeweils angegebenen Achsrichtungen programmierten Winkelwerte. Als Drehpunkt gilt der aktuell eingestellte oder zuletzt programmierte Nullpunkt.

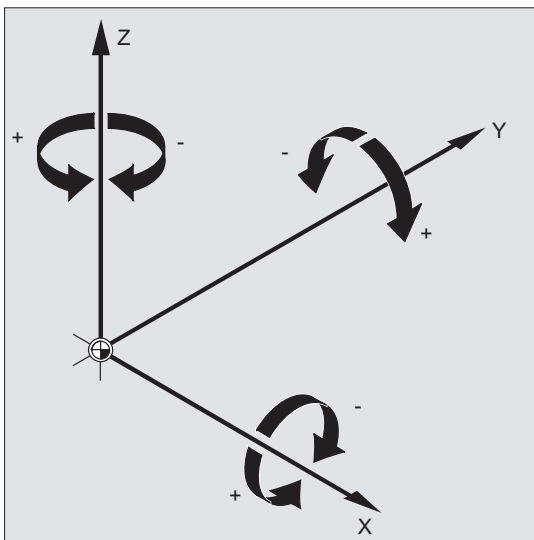


Hinweis

Bitte bei beiden Anweisungen Reihenfolge und Drehrichtung beachten, in der die Drehungen ausgeführt werden!

Drehrichtung

Als positiver Drehwinkel ist festgelegt: Blick in Richtung der positiven Koordinatenachse und Drehung im Uhrzeigersinn.



Reihenfolge der Drehungen

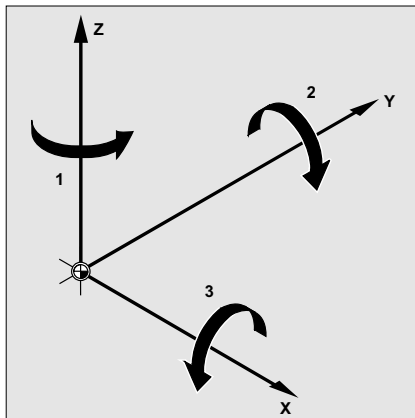
In einem NC-Satz kann gleichzeitig um bis zu drei Geometrieachsen gedreht werden.

Die Reihenfolge, in der die Drehungen ausgeführt werden, wird über Maschinendatum (MD10600 \$MN_FRAME_ANGLE_INPUT_MODE) festgelegt:

- RPY-Notation: Z, Y', X''
- Eulerwinkel: Z, X', Z''

Mit RPY-Notation (Standardeinstellung) ergibt sich also folgende Reihenfolge:

1. Drehung um die 3. Geometrieachse (Z)
2. Drehung um die 2. Geometrieachse (Y)
3. Drehung um die 1. Geometrieachse (X)



Diese Reihenfolge gilt, wenn die Geometrieachsen in **einem** Satz programmiert werden. Sie gilt auch unabhängig von der Eingabereihenfolge. Falls nur zwei Achsen gedreht werden sollen, kann die Angabe der 3. Achse (Wert Null) entfallen.

Wertebereich mit RPY-Winkel

Die Winkel sind **nur** eindeutig in den folgenden Wertebereichen definiert:

Drehung um 1. Geometrieachse: $-180^\circ \leq X \leq +180^\circ$

Drehung um 2. Geometrieachse: $-90^\circ \leq Y \leq +90^\circ$

Drehung um 3. Geometrieachse: $-180^\circ \leq Z \leq +180^\circ$

Mit diesem Wertebereich sind alle möglichen Drehungen darstellbar. Werte außerhalb dieses Bereichs werden beim Schreiben und Lesen von der Steuerung in den oben genannten Bereich normiert. Dieser Wertebereich gilt auch für Framevariable.

Beispiele für Zurücklesen bei RPY

\$P_UIFR[1] = CROT(X, 10, Y, 90, Z, 40)

liefert beim Zurücklesen:

\$P_UIFR[1] = CROT(X, 0, Y, 90, Z, 30)

\$P_UIFR[1] = CROT(X, 190, Y, 0, Z, -200)

liefert beim Zurücklesen

\$P_UIFR[1] = CROT(X, -170, Y, 0, Z, 160)

Beim Schreiben und Lesen von Frame-Drehkomponenten müssen die Grenzen des Wertebereichs eingehalten werden, damit beim Schreiben und Lesen oder beim wiederholten Schreiben die gleichen Ergebnisse erzielt werden.

Wertebereich mit Euler-Winkel

Die Winkel sind **nur** eindeutig in den folgenden Wertebereichen definiert:

Drehung um 1. Geometrieachse: $0^\circ \leq X \leq +180^\circ$

Drehung um 2. Geometrieachse: $-180^\circ \leq Y \leq +180^\circ$

Drehung um 3. Geometrieachse: $-180^\circ \leq Z \leq +180^\circ$

Mit diesem Wertebereich sind alle möglichen Drehungen darstellbar. Werte außerhalb dieses Bereichs werden von der Steuerung in den oben genannten Bereich normiert. Dieser Wertebereich gilt auch für Framevariable.



VORSICHT

Damit geschriebene Winkel eindeutig zurück gelesen werden, ist es zwingend erforderlich, die definierten Wertebereiche einzuhalten.

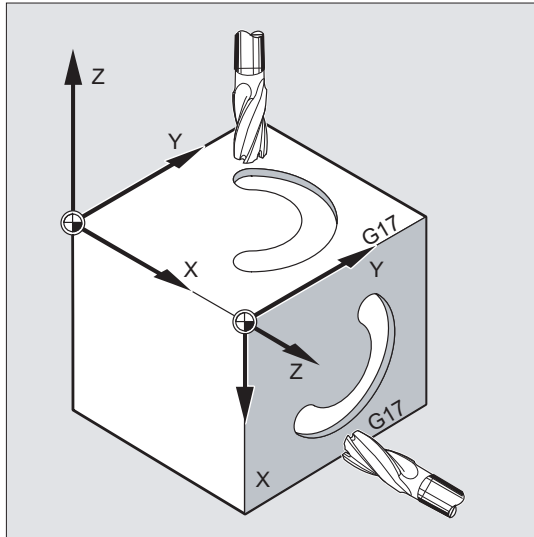
Hinweis

Soll die Reihenfolge der Drehungen individuell festgelegt werden, programmiert man nacheinander für jede Achse mit AROT die gewünschte Drehung.

Die Arbeitsebene dreht sich mit

Bei der räumlichen Drehung dreht sich die mit G17, G18 oder G19 festgelegte Arbeitsebene mit.

Beispiel: Arbeitsebene G17 X/Y, das Werkstückkoordinatensystem liegt auf der Deckfläche des Werkstücks. Durch Translation und Rotation wird das Koordinatensystem in eine der Seitenflächen verschoben. Die Arbeitsebene G17 dreht sich mit. Hierdurch können ebene Zielpositionen weiterhin in X/Y-Koordinaten und die Zustellung in Z-Richtung programmiert werden.



Voraussetzung:

Das Werkzeug muss senkrecht zur Arbeitsebene stehen, die positive Richtung der Zustellachse zeigt in Richtung Werkzeugaufnahme. Durch Angabe von CUT2DF wirkt die Werkzeugradiuskorrektur in der gedrehten Ebene.

12.5 Programmierbare Framedrehungen mit Raumwinkeln (ROTS, AROTS, CROTS)

Funktion

Orientierungen im Raum können durch die Programmierung von Frame-Drehungen mit Raumwinkeln festgelegt werden. Dazu stehen die Befehle ROTs, AROTS und CROTS zur Verfügung. ROTs und AROTS verhalten sich analog zu ROT und AROT.

Syntax

Die Orientierung einer Ebene im Raum ist durch die Angabe zweier Raumwinkel eindeutig bestimmt. Es dürfen deshalb maximal 2 Raumwinkel programmiert werden:

- Bei Programmierung der Raumwinkel X und Y liegt die neue X-Achse in der alten Z/X-Ebene.
ROTS X... Y...
AROTS X... Y...
CROTS X... Y...
- Bei Programmierung der Raumwinkel Z und X liegt die neue Z-Achse in der alten Y/Z-Ebene.
ROTS Z... X...
AROTS Z... X...
CROTS Z... X...
- Bei Programmierung der Raumwinkel Y und Z liegt die neue Y-Achse in der alten X/Y-Ebene.
ROTS Y... Z...
AROTS Y... Z...
CROTS Y... Z...

Hinweis

Frame-Anweisungen werden jeweils in einem eigenen NC-Satz programmiert.

Bedeutung

ROTS:	Frame-Drehungen mit Raumwinkeln absolut, bezogen auf den aktuell gültigen mit G54 ... G57, G505 ... G599 eingestellten Werkstücknullpunkt
AROTS:	Frame-Drehungen mit Raumwinkeln additiv, bezogen auf den aktuell gültigen eingestellten oder programmierten Nullpunkt
CROTS:	Frame-Drehungen mit Raumwinkeln, bezogen auf das gültige Frame in der Datenhaltung mit Drehungen in den angegebenen Achsen
X... Y.../Z... X.../Y... Z... :	Angabe der Raumwinkel

Hinweis

ROTS/AROTS/CROTS kann auch zusammen mit RPL programmiert werden und bewirkt dann eine Drehung in der mit G17 ... G19 eingestellten Ebene:

ROTS/AROTS/CROTSRPL= . . .

12.6 Programmierbarer Maßstabsfaktor (SCALE, ASCALE)

Funktion

Mit SCALE/ASCALE können für alle Bahn-, Synchron- und Positionierachsen Maßstabsfaktoren zum Vergrößern oder Verkleinern in Richtung der jeweils angegebenen Achsen programmiert werden. Dadurch ist es möglich, geometrisch ähnliche Formen oder unterschiedliche Schwundmaße bei der Programmierung zu berücksichtigen.

Syntax

```
SCALE X... Y... Z...
ASCALE X... Y... Z...
```

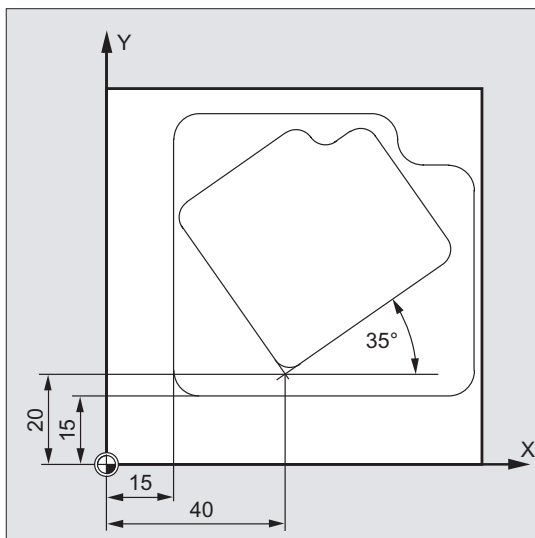
Hinweis

Frame-Anweisungen werden jeweils in einem eigenen NC-Satz programmiert.

Bedeutung

SCALE:	Vergrößern / Verkleinern absolut, bezogen auf das aktuell gültige, mit G54 ... G57, G505 ... G599 eingestellte Koordinatensystem
ASCALE:	Vergrößern/Verkleinern additiv, bezogen auf das aktuell gültige eingestellte oder programmierte Koordinatensystem
X... Y... Z... :	Maßstabsfaktoren in Richtung der angegebenen Geometrieachsen

Beispiel



Bei diesem Werkstück kommen die beiden Taschen zweimal vor, jedoch in unterschiedlichen Größen und zueinander verdreht. Die Bearbeitungsfolge ist im Unterprogramm abgelegt. Durch Nullpunktverschiebung und Rotation werden die jeweils benötigten Werkstücknullpunkte gesetzt, durch Skalierung wird die Kontur verkleinert und dann wieder das Unterprogramm aufgerufen.

Programmcode	Kommentar
N10 G17 G54	; Arbeitsebene X/Y, Werkstücknullpunkt
N20 TRANS X15 Y15	; Absolute Verschiebung
N30 L10	; Große Tasche fertigen
N40 TRANS X40 Y20	; Absolute Verschiebung
N50 AROT RPL=35	; Drehung in der Ebene um 35°
N60 ASCALE X0.7 Y0.7	; Maßstabsfaktor für die kleine Tasche
N70 L10	; Kleine Tasche fertigen
N80G0 X300 Y100 M30	; Wegfahren, Programmende

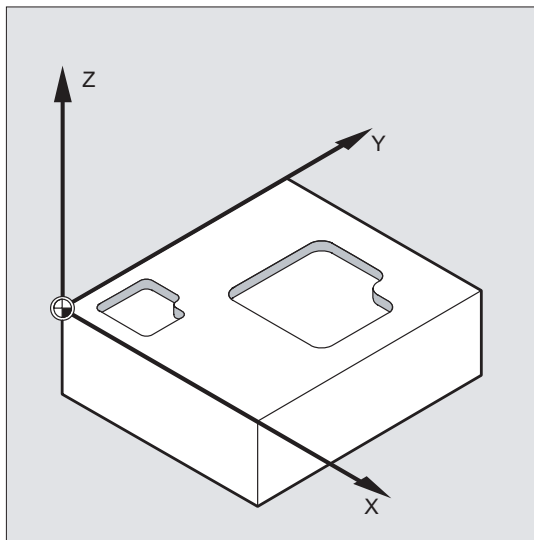
Weitere Informationen

SCALE X... Y... Z...

Für jede Achse kann ein eigener Maßstabsfaktor angegeben werden, um den vergrößert oder verkleinert werden soll. Die Skalierung bezieht sich auf das mit G54 ... G57, G505 ... G599 eingestellte Werkstückkoordinatensystem.

VORSICHT

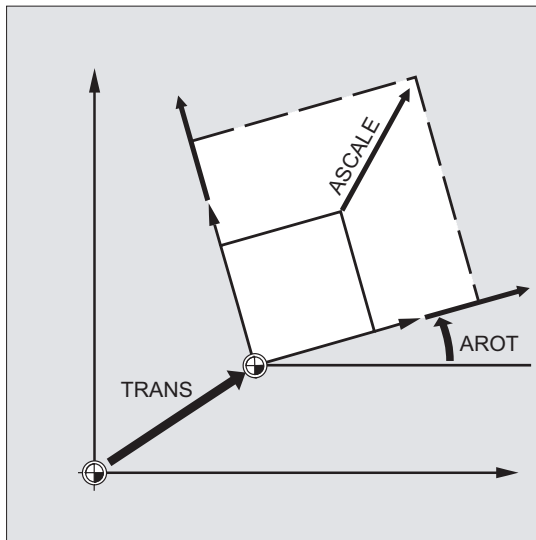
Der Befehl SCALE setzt alle Frame-Komponenten des vorher gesetzten programmierbaren Frames zurück.



ASCALE X... Y... Z...

Eine Maßstabsveränderung, die auf bereits bestehenden Frames aufbauen soll, wird mit ASCALE programmiert. In diesem Fall wird der zuletzt gültige mit dem neuen Maßstabsfaktor multipliziert.

Als Bezug für die Maßstabsveränderung gilt das aktuell eingestellte oder zuletzt programmierte Koordinatensystem.



Skalierung und Verschiebung

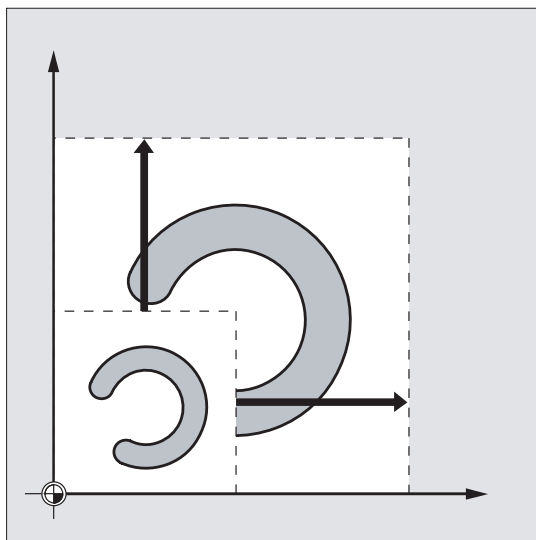
Hinweis

Wenn nach `SCALE` eine Verschiebung mit `ATRANS` programmiert wird, dann werden die Verschiebewerte ebenfalls skaliert.

Unterschiedliche Maßstabsfaktoren

VORSICHT

Vorsicht mit unterschiedlichen Maßstabsfaktoren! Kreisinterpolationen können z. B. nur mit den gleichen Faktoren skaliert werden.



Hinweis

Für die Programmierung verzerrter Kreise können unterschiedliche Maßstabsfaktoren jedoch gezielt eingesetzt werden.

12.7 Programmierbare Spiegelung (MIRROR, AMIRROR)

Funktion

Mit MIRROR/AMIRROR können Werkstückformen an Koordinatenachsen gespiegelt werden. Alle Fahrbewegungen, die danach z. B. im Unterprogramm programmiert sind, werden gespiegelt ausgeführt.

Syntax

```
MIRROR X... Y... Z...  
AMIRROR X... Y... Z...
```

Hinweis

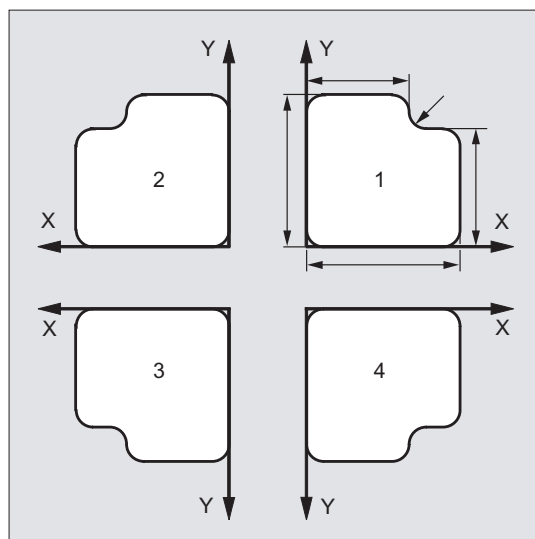
Frame-Anweisungen werden jeweils in einem eigenen NC-Satz programmiert.

Bedeutung

MIRROR:	Spiegeln absolut, bezogen auf das aktuell gültige, mit G54 ... G57, G505 ... G599 eingestellte Koordinatensystem
AMIRROR:	Spiegeln additiv, bezogen auf das aktuell gültige eingestellte oder programmierte Koordinatensystem
X... Y... Z... :	Geometrieachse, deren Richtung getauscht werden soll. Der hier angegebene Wert ist frei wählbar, z. B. X0 Y0 Z0.

Beispiele

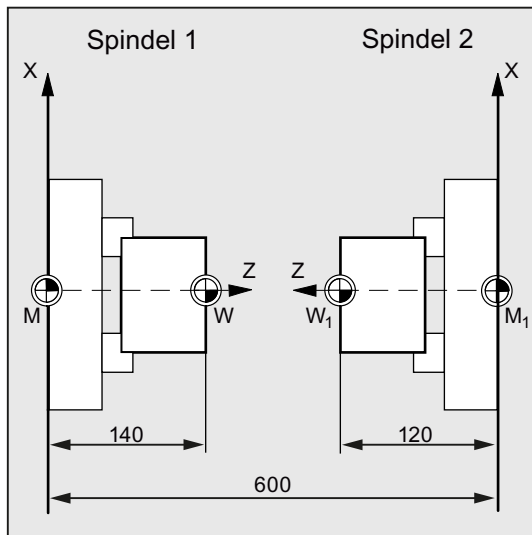
Beispiel 1: Fräsen



Die hier gezeigte Kontur wird einmal als Unterprogramm programmiert. Die drei weiteren Konturen werden durch Spiegelung erzeugt. Der Werkstücknullpunkt wird zentral zu den Konturen angeordnet.

Programmcode	Kommentar
N10 G17 G54	; Arbeitsebene X/Y, Werkstücknullpunkt
N20 L10	; Erste Kontur rechts oben fertigen
N30 MIRROR X0	; Spiegeln der X-Achse (in X wird die Richtung getauscht)
N40 L10	; Zweite Kontur links oben fertigen
N50 AMIRROR Y0	; Spiegeln der Y-Achse (in Y wird die Richtung getauscht)
N60 L10	; Dritte Kontur links unten fertigen
N70 MIRROR Y0	; MIRROR setzt vorherige Frames zurück. Spiegeln der Y-Achse (in Y wird die Richtung getauscht)
N80 L10	; Vierte Kontur rechts unten fertigen
N90 MIRROR	; Spiegeln ausschalten
N100 G0 X300 Y100 M30	; Wegfahren, Programmende

Beispiel 2: Drehen



Die eigentliche Bearbeitung wird als Unterprogramm abgelegt, die Abarbeitung an der jeweiligen Spindel durch Spiegelungen und Verschiebungen realisiert.

Programmcode	Kommentar
N10 TRANS X0 Z140	; Nullpunktverschiebung auf W
...	; Bearbeitung der 1. Seite mit Spindel 1
N30 TRANS X0 Z600	; Nullpunktverschiebung auf Spindel 2
N40 AMIRROR Z0	; Spiegeln der Z-Achse
N50 ATRANS Z120	; Nullpunktverschiebung auf W1
...	; Bearbeitung der 2. Seite mit Spindel 2

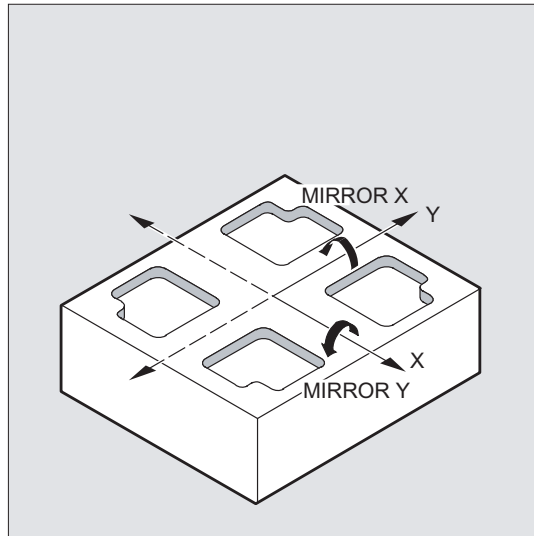
Weitere Informationen

MIRROR X... Y... Z...

Die Spiegelung wird über axiale Richtungswechsel in der gewählten Arbeitsebene programmiert.

Beispiel: Arbeitsebene G17 X/Y

Die Spiegelung (an der Y-Achse) erfordert einen Richtungswechsel in X und wird demnach programmiert mit `MIRROR X0`. Die Kontur wird dann spiegelverkehrt auf der gegenüberliegenden Seite der Spiegelachse Y bearbeitet.



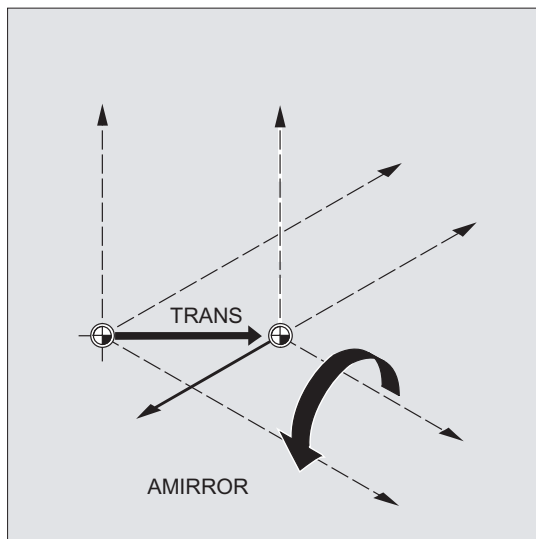
Die Spiegelung bezieht sich auf das aktuell gültige, mit G54 ... G57, G505 ... G599 eingestellte Koordinatensystem.

VORSICHT

Der Befehl `MIRROR` setzt alle Frame-Komponenten des vorher gesetzten programmierbaren Frames zurück.

AMIRROR X... Y... Z...

Eine Spiegelung, die auf bereits bestehenden Transformationen aufbauen soll, wird mit `AMIRROR` programmiert. Als Bezug gilt das aktuell eingestellte oder zuletzt programmierte Koordinatensystem.



Spiegelung ausschalten

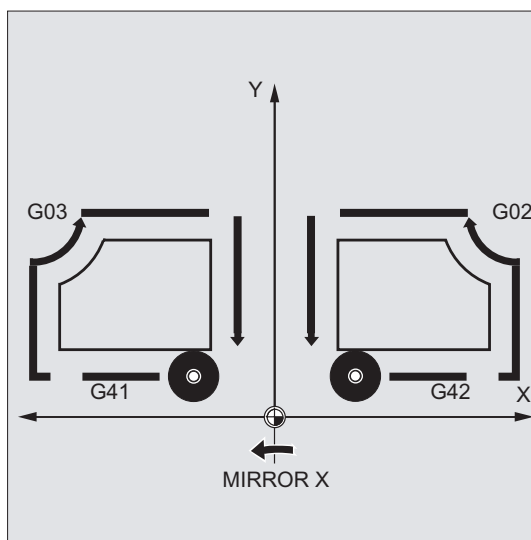
Für alle Achsen: MIRROR (ohne Achsangabe)

Hierbei werden alle Frame-Komponenten des vorher programmierten Frames zurückgesetzt.

Werkzeugaradiuskorrektur

Hinweis

Die Steuerung stellt mit dem Spiegelbefehl automatisch die Bahnkorrekturbefehle (G41/G42 bzw. G42/G41) entsprechend der veränderten Bearbeitungsrichtung um.



Gleiches gilt für den Kreisdrehsinn (G2/G3 bzw. G3/G2).

Hinweis

Wenn nach MIRROR eine additive Drehung mit AROT programmiert wird, muss fallweise mit umgekehrten Drehrichtungen (positiv/negativ bzw. negativ/positiv) gearbeitet werden. Spiegelungen in den Geometrieachsen werden von der Steuerung selbsttätig in Rotationen und ggf. Spiegelungen der durch Maschinendatum einstellbaren Spiegelachse umgerechnet. Dies gilt auch für einstellbare Nullpunktverschiebungen.

Spiegelachse

Über Maschinendatum kann eingestellt werden, um welche Achse gespiegelt wird:

MD10610 \$MN_MIRROR_REF_AX = <Wert>

Wert	Bedeutung
0	Es wird um die programmierte Achse gespiegelt (Negieren der Werte).
1	X-Achse ist Bezugsachse.
2	Y-Achse ist Bezugsachse.
3	Z-Achse ist Bezugsachse.

Interpretation der programmierten Werte

Über Maschinendatum kann eingestellt werden, wie die programmierten Werte zu interpretieren sind:

MD10612 \$MN_MIRROR_TOGGLE = <Wert>

Wert	Bedeutung
0	Programmierte Achswerte werden nicht ausgewertet.
1	Programmierte Achswerte werden ausgewertet: <ul style="list-style-type: none">• Bei programmierten Achswerten $\neq 0$ wird die Achse gespiegelt, wenn sie noch nicht gespiegelt ist.• Bei einem programmierten Achswert = 0 wird eine Spiegelung ausgeschaltet.

12.8 Frame-Erzeugung nach Werkzeugausrichtung (TOFRAME, TOROT, PAROT)

Funktion

TOFRAME erzeugt ein rechtwinkliges Koordinatensystem, dessen Z-Achse mit der aktuellen Werkzeugausrichtung übereinstimmt. Dadurch hat der Anwender die Möglichkeit, das Werkzeug in Z-Richtung kollisionsfrei freizufahren (z. B. nach einem Werkzeugbruch bei einem 5-Achs-Programm).

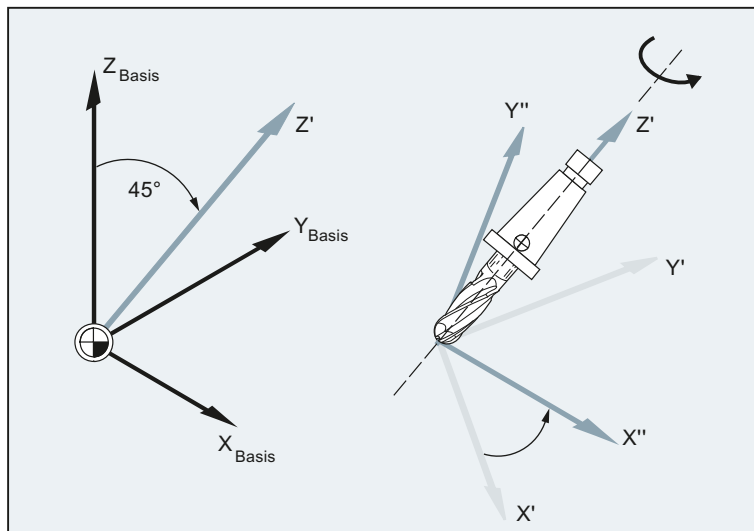
Die Lage der beiden Achsen X und Y ist dabei abhängig von der Einstellung im Maschinendatum MD21110 \$MC_X_AXES_IN_OLD_X_Z_PLANE (Koordinatensystem bei automatischer Frame-Definition). Das neue Koordinatensystem wird entweder so belassen, wie es sich aus der Kinematik der Maschine ergibt, oder es wird zusätzlich so um die neue Z-Achse gedreht, dass die neue X-Achse in der alten Z-X-Ebene liegt (siehe Angaben des Maschinenherstellers).

Der resultierende Frame, der die Orientierung beschreibt, steht in der Systemvariablen für den programmierbaren Frame (\$P_PFRAME).

Mit TOROT wird im programmierten Frame nur der Rotationsanteil überschrieben. Alle übrigen Komponenten bleiben unverändert.

TOFRAME und TOROT sind auf Fräsbearbeitungen zugeschnitten, bei denen typischerweise G17 (Arbeitsebene X/Y) aktiv ist. Bei Drehbearbeitungen oder allgemein bei aktiven G18 oder G19 werden dagegen Frames benötigt, bei denen die X- oder Y-Achse mit der Ausrichtung des Werkzeugs übereinstimmt. Diese Frames werden mit den Befehlen TOFRAMEX/TOROTX oder TOFRAMEY/TOROTY programmiert.

Mit PAROT wird das Werkstückkoordinatensystem (WKS) am Werkstück ausgerichtet.



Syntax

```
TOFRAME/TOFRAMEZ/TOFRAMEY/TOFRAMEX
```

```
...
```

```
TOROTOF
```

```
TOROT/TOROTZ/TOROTY/TOROTX
```

```
...
```

```
TOROTOF
```

```
PAROT
```

```
...
```

```
PAROTOF
```

Bedeutung

TOFRAME:	Z-Achse des WKS durch Frame-Drehung parallel zur Werkzeugorientierung ausrichten
TOFRAMEZ:	wie TOFRAME
TOFRAMEY:	Y-Achse des WKS durch Frame-Drehung parallel zur Werkzeugorientierung ausrichten
TOFRAMEX:	X-Achse des WKS durch Frame-Drehung parallel zur Werkzeugorientierung ausrichten
TOROT:	Z-Achse des WKS durch Frame-Drehung parallel zur Werkzeugorientierung ausrichten Die durch TOROT definierte Drehung ist die gleiche wie bei TOFRAME.
TOROTZ:	wie TOROT
TOROTY:	Y-Achse des WKS durch Frame-Drehung parallel zur Werkzeugorientierung ausrichten
TOROTX:	X-Achse des WKS durch Frame-Drehung parallel zur Werkzeugorientierung ausrichten
TOROTOF:	Ausrichtung parallel zur Werkzeugorientierung ausschalten
PAROT:	WKS durch Frame-Drehung am Werkstück ausrichten Translationen, Skalierungen und Spiegelungen im aktiven Frame bleiben erhalten.
PAROTOF:	Die mit PAROT aktivierte werkstückbezogene Frame-Drehung wird mit PAROTOF ausgeschaltet.

Hinweis

Mit dem Befehl TOROT wird eine konsistente Programmierung bei aktiven orientierbaren Werkzeugträgern für jeden Kinematiktyp erreicht.

Analog zur Situation bei drehbarem Werkzeugträger kann mit PAROT eine Drehung des Werkzeugs aktiviert werden. Damit wird ein Frame definiert, welches die Lage des Werkstückkoordinatensystems so verändert, dass es zu keiner Ausgleichsbewegung der Maschine kommt. Der Sprachbefehl PAROT wird nicht abgelehnt, wenn kein orientierbarer Werkzeugträger aktiv ist.

Beispiel

Programmcode	Kommentar
N100 G0 G53 X100 Z100 D0	
N120 TOFRAME	
N140 G91 Z20	; TOFRAME wird eingerechnet, alle programmierten Geometrieachsbewegungen beziehen sich auf das neue Koordinatensystem.
N160 X50	
...	

Weitere Informationen

Zuordnung Achsrichtung

Wird an Stelle von TOFRAME / TOFRAMEZ oder TOROT / TOROTZ einer der Befehle TOFRAMEX, TOFRAMEY, TOROTX, TOROTY programmiert, dann gelten die Zuordnungen der Achsrichtungen entsprechend dieser Tabelle:

Befehl	Werkzeugrichtung (Applikate)	Nebenachse (Abszisse)	Nebenachse (Ordinate)
TOFRAME / TOFRAMEZ / TOROT / TOROTZ	Z	X	Y
TOFRAMEY / TOROTY	Y	Z	X
TOFRAMEX / TOROTX	X	Y	Z

Eigener Systemframe für TOFRAME oder TOROT

Die durch TOFRAME oder TOROT entstehenden Frames können in einen eigenen Systemframe \$P_TOOLFRAME geschrieben werden. Dazu muss das Bit 3 im Maschinendatum MD28082 \$MC_MM_SYSTEM_FRAME_MASK gesetzt werden. Der programmierbare Frame bleibt hierbei unverändert erhalten. Unterschiede ergeben sich, wenn der programmierbare Frame weiter bearbeitet wird.

Literatur

Weitere Erläuterungen zu Maschinen mit orientierbaren Werkzeugträger siehe:

- Programmierhandbuch Arbeitsvorbereitung; Kapitel: "Werkzeugorientierung"
- Funktionshandbuch Grundfunktionen; Werkzeugkorrektur (W1), Kapitel: "Orientierbare Werkzeugträger"

12.9 Frame abwählen (G53, G153, SUPA, G500)

Funktion

Beim Abarbeiten bestimmter Vorgänge, wie z. B. dem Anfahren des Werkzeugwechsellpunkts, müssen verschiedene Frame-Komponenten definiert und zeitlich bestimmt unterdrückt werden.

Einstellbare Frames können entweder modal ausgeschaltet oder satzweise unterdrückt werden.

Programmierbare Frames können satzweise unterdrückt oder gelöscht werden.

Syntax

Satzweise wirksames Unterdrücken:

G53/G153/SUPA

Modal wirksames Ausschalten:

G500

Löschen:

TRANS/ROT/SCALE/MIRROR

Bedeutung

G53:	Satzweise wirksames Unterdrücken aller programmierbaren und einstellbaren Frames
G153:	G153 wirkt wie G53 und unterdrückt darüber hinaus den Gesamt-Basisframe (\$P_ACTBFRAME)
SUPA:	SUPA wirkt wie G153 und unterdrückt darüber hinaus: <ul style="list-style-type: none">• Handradverschiebungen (DRF)• überlagerte Bewegungen• externe Nullpunktverschiebung• PRESET-Verschiebung
G500:	Modal wirksames Ausschalten aller einstellbaren Frames (G54 ... G57, G505 ... G599), wenn in G500 kein Wert steht.
TRANS/ROT/SCALE/MIRROR:	TRANS/ROT/SCALE/MIRROR ohne Achsangabe bewirkt ein Löschen der programmierbaren Frames.

12.10 Überlagerte Bewegungen abwählen (DRFOF, CORROF)

Funktion

Die über Handradverfahren eingestellten additiven Nullpunktverschiebungen (DRF-Verschiebungen) und die über die Systemvariable \$AA_OFF[<Achse>] programmierten Positionsoffsets können über die Teileprogrammbeefehle DRFOF und CORROF abgewählt werden.

Durch die Abwahl wird ein Vorlaufstopp ausgelöst und der Positionsanteil der abgewählten überlagerten Bewegung (DRF-Verschiebung bzw. Positionsoffset) in die Position im Basiskoordinatensystem übernommen, d. h. es wird keine Achse verfahren. Der Wert der Systemvariablen \$AA_IM[<Achse>] (Aktueller MKS-Sollwert einer Achse) ändert sich nicht, der Wert der Systemvariablen \$AA_IW[<Achse>] (Aktueller WKS-Sollwert einer Achse) verändert sich, da er nun den abgewählten Anteil aus der überlagerten Bewegung enthält.

Syntax

```
DRFOF
CORROF (<Achse>, "<Zeichenfolge>" [, <Achse>, "<Zeichenfolge>"])
```

Bedeutung

DRFOF:	Befehl zum Ausschalten (Abwahl) der DRF-Verschiebungen für alle aktiven Achsen des Kanals
Wirksamkeit:	modal
CORROF:	Befehl zum Ausschalten (Abwahl) der DRF-Verschiebung / des Positionsoffsets (\$AA_OFF) für einzelne Achsen
Wirksamkeit:	modal
<Achse>:	Achsbezeichner (Kanal-, Geometrie- oder Maschinenachsbezeichner)
"<Zeichenfolge>":	== "DRF": DRF-Verschiebung der Achse wird abgewählt
	== "AA_OFF": \$AA_OFF-Positionsoffset der Achse wird abgewählt

Hinweis

CORROF ist nur vom Teileprogramm aus möglich, nicht über Synchronaktionen.

Beispiele

Beispiel 1: Axiale Abwahl einer DRF-Verschiebung (1)

Über DRF-Handradverfahren wird eine DRF-Verschiebung in der X-Achse erzeugt. Für alle anderen Achsen des Kanals sind keine DRF-Verschiebungen wirksam.

Programmcode	Kommentar
N10 CORROF(X,"DRF")	; CORROF wirkt hier wie DRFOF.
...	

Beispiel 2: Axiale Abwahl einer DRF-Verschiebung (2)

Über DRF-Handradverfahren wird eine DRF-Verschiebung in der X- und in der Y-Achse erzeugt. Für alle anderen Achsen des Kanals sind keine DRF-Verschiebungen wirksam.

Programmcode	Kommentar
N10 CORROF(X,"DRF")	; Nur die DRF-Verschiebung der X-Achse wird abgewählt, die DRF-Verschiebung der Y-Achse bleibt erhalten (bei DRFOF wären beide Verschiebungen abgewählt worden).
...	

Beispiel 3: Axiale Abwahl eines \$AA_OFF-Positionsoffsets

Programmcode	Kommentar
N10 WHEN TRUE DO \$AA_OFF[X]=10 G4 F5	; Für die X-Achse wird ein Positionsoffset == 10 interpoliert.
...	
N80 CORROF(X,"AA_OFF")	; Der Positionsoffset der X-Achse wird abgewählt: \$AA_OFF[X]=0 Die X-Achse wird nicht verfahren. Zur aktuellen Position der X-Achse wird der Positionsoffset hinzugerechnet.
...	

Beispiel 4: Axiale Abwahl einer DRF-Verschiebung und eines \$AA_OFF-Positionsoffsets (1)

Über DRF-Handradverfahren wird eine DRF-Verschiebung in der X-Achse erzeugt. Für alle anderen Achsen des Kanals sind keine DRF-Verschiebungen wirksam.

Programmcode	Kommentar
N10 WHEN TRUE DO \$AA_OFF[X]=10 G4 F5	; Für die X-Achse wird ein Positionsoffset == 10 interpoliert.
...	
N70 CORROF(X,"DRF",X,"AA_OFF")	; Nur die DRF-Verschiebung und der Positionsoffset der X-Achse wird abgewählt, die DRF-Verschiebung der Y-Achse bleibt erhalten.
...	

Beispiel 5: Axiale Abwahl einer DRF-Verschiebung und eines \$AA_OFF-Positionsoffsets (2)

Über DRF-Handradverfahren wird eine DRF-Verschiebung in der X-Achse und in der Y-Achse erzeugt. Für alle anderen Achsen des Kanals sind keine DRF-Verschiebungen wirksam.

Programmcode	Kommentar
N10 WHEN TRUE DO \$AA_OFF[X]=10 G4 F5	; Für die X-Achse wird ein Positionsoffset == 10 interpoliert.
...	
N70 CORROF(Y, "DRF", X, "AA_OFF")	; Die DRF-Verschiebung der Y-Achse und der Positionsoffset der X-Achse werden abgewählt, die DRF-Verschiebung der X-Achse bleibt erhalten.
...	

Weitere Informationen**\$AA_OFF_VAL**

Nach der Abwahl des Positionsoffsets aufgrund von \$AA_OFF ist die Systemvariable \$AA_OFF_VAL (Integrierter Weg der Achsüberlagerung) der entsprechenden Achse gleich Null.

\$AA_OFF in der Betriebsart JOG

Auch in der Betriebsart JOG findet bei einer Änderung von \$AA_OFF eine Interpolation des Positionsoffsets als überlagerte Bewegung statt, wenn die Freischaltung dieser Funktion über das Maschinendatum MD36750 \$MA_AA_OFF_MODE erfolgt ist.

\$AA_OFF in Synchronaktion

Ist bei der Abwahl des Positionsoffsets über den Teileprogrammbefehl CORROF(<Achse>, "AA_OFF") eine Synchronaktion aktiv, die \$AA_OFF sofort wieder setzt (DO \$AA_OFF[<Achse>]=<Wert>), dann wird \$AA_OFF abgewählt und nicht wieder gesetzt und der Alarm 21660 gemeldet. Wird die Synchronaktion jedoch später aktiv, z. B. im Satz nach CORROF, dann wird \$AA_OFF gesetzt und ein Positionsoffset interpoliert.

Automatischer Kanalachstausch

Falls eine Achse, für die ein CORROF programmiert wurde, in einem anderen Kanal aktiv ist, dann wird sie mit Achstausch in den Kanal geholt (Voraussetzung: MD30552 \$MA_AUTO_GET_TYPE > 0) und dann der Positionsoffset und/oder die DRF-Verschiebung abgewählt.

Hilfsfunktionsausgaben

Funktion

Mit der Hilfsfunktionsausgabe wird der PLC zeitgerecht mitgeteilt, wann das Teileprogramm bestimmte Schalthandlungen der Werkzeugmaschine durch die PLC vornehmen lassen will. Dies geschieht durch Übergabe der entsprechenden Hilfsfunktionen mit ihren Parametern an die PLC-Schnittstelle. Die Verarbeitung der übergebenen Werte und Signale muss durch das PLC-Anwendungsprogramm erfolgen.

Hilfsfunktionen

Folgende Hilfsfunktionen können an die PLC übertragen werden:

Hilfsfunktion	Adresse
Werkzeugwahl	T
Werkzeugkorrektur	D, DL
Vorschub	F / FA
Spindeldrehzahl	S
M-Funktionen	M
H-Funktionen	H

Für jede Funktionsgruppe oder Einzelfunktion wird mit Maschinendaten festgelegt, ob die Ausgabe **vor**, **mit** oder **nach** der Verfahrenbewegung ausgelöst wird.

Die PLC kann zu verschiedenem Quittungsverhalten für Hilfsfunktionsausgaben veranlasst werden.

Eigenschaften

Wichtige Eigenschaften der Hilfsfunktionen sind in folgender Übersichtstabelle zusammengefasst:

Funktion	Adresserweiterung		Wert			Erläuterungen	Maximale Anzahl pro Satz
	Bedeutung	Bereich	Bereich	Typ	Bedeutung		
M	-	0 (implizit)	0 ... 99	INT	Funktion	Für den Wertebereich zwischen 0 und 99 ist die Adresserweiterung 0. Zwingend ohne Adresserweiterung: M0, M1, M2, M17, M30	5
	Spindel-Nr.	1 - 12	1 ... 99	INT	Funktion	M3, M4, M5, M19, M70 mit Adresserweiterung Spindel-Nr. (z. B. M2=5 ; Spindel-Halt für Spindel 2) . Ohne Spindel-Nr. gilt die Funktion für die Masterspindel.	
	Beliebig	0 - 99	100 ... 2147483647	INT	Funktion	Anwender-M-Funktion*	
S	Spindel-Nr.	1 - 12	0 ... ± 1,8*10 ³⁰⁸	REAL	Drehzahl	Ohne Spindel-Nr. gilt die Funktion für die Masterspindel.	3
H	Beliebig	0 - 99	0 ... ± 2147483647 ± 1,8*10 ³⁰⁸	INT REAL	Beliebig	Funktionen haben im NCK keine Wirkungen, ausschließlich durch PLC zu realisieren.*	3
T	Spindel-Nr (bei aktiver WZV)	1 - 12	0 - 32000 (auch Werkzeugnamen bei aktiver WZV)	INT	Werkzeugwahl	Werkzeugnamen gehen nicht an die PLC-Schnittstelle.	1
D	-	-	0 - 12	INT	Werkzeugkorrekturwahl	D0: Abwahl Vorbereitung: D1	1
DL	Orts-abhängige Korrektur	1 - 6	0 ... ± 1,8*10 ³⁰⁸	REAL	Werkzeugfein-korrekturwahl	Bezieht sich auf zuvor gewählte D-Nummer.	1
F	-	-	0.001 - 999 999,999	REAL	Bahn-vorschub		6
FA	Achs-Nr.	1 - 31	0.001 - 999 999,999	REAL	Achs-vorschub		

* Die Bedeutung der Funktionen wird vom Maschinenhersteller festgelegt (siehe Angaben des Maschinenherstellers!).

Weitere Informationen

Anzahl an Funktionsausgaben pro NC-Satz

In einem NC-Satz können maximal 10 Funktionsausgaben programmiert werden. Hilfsfunktionen können auch aus dem Aktionsteil von **Synchronaktionen** ausgegeben werden.

Literatur:

Funktionshandbuch Synchronaktionen

Gruppierung

Die genannten Funktionen können zu Gruppen zusammengefasst werden. Für einige M-Befehle ist die Gruppeneinteilung bereits vorgegeben. Mit der Gruppierung kann das Quittungsverhalten festgelegt werden.

Schnelle Funktionsausgaben (QU)

Funktionen, die nicht als schnelle Ausgaben projiziert wurden, können für einzelne Ausgaben mit dem Schlüsselwort **QU** als schnelle Ausgabe definiert werden. Der Programmablauf wird fortgesetzt, ohne auf die Quittung für die Ausführung der Zusatzfunktion zu warten (Transportquittung wird abgewartet). Hierdurch lassen sich unnötige Haltepunkte und Unterbrechungen der Fahrbewegungen vermeiden.

Hinweis

Für die Funktion "Schnelle Funktionsausgaben" müssen entsprechende Maschinendaten gesetzt sein (→ **Maschinenhersteller!**).

Funktionsausgaben bei Fahrbewegungen

Die Übertragung von Informationen sowie das Warten auf entsprechende Reaktionen kosten Zeit und beeinflussen daher auch die Fahrbewegungen.

Schnelle Quittung ohne Satzwechselferzögerung

Das Satzwechselferhalten kann durch Maschinendatum beeinflusst werden. Mit der Einstellung "ohne Satzwechselferzögerung" ergibt sich für schnelle Hilfsfunktionen folgendes Verhalten:

Hilfsfunktionsausgabe	Verhalten
vor Bewegung	Der Satzübergang zwischen Sätzen mit schnellen Hilfsfunktionen erfolgt ohne Unterbrechung und ohne Geschwindigkeitsreduzierung. Die Ausgabe der Hilfsfunktionen erfolgt im ersten Interpolationstakt des Satzes. Der Folgesatz wird ohne Quittungsverzögerung abgefahren.
während Bewegung	Der Satzübergang zwischen Sätzen mit schnellen Hilfsfunktionen erfolgt ohne Unterbrechung und ohne Geschwindigkeitsreduzierung. Die Ausgabe der Hilfsfunktionen erfolgt während des Satzes. Der Folgesatz wird ohne Quittungsverzögerung abgefahren.
nach Bewegung	Die Bewegung kommt am Ende des Satzes zum Stillstand. Die Ausgabe der Hilfsfunktionen erfolgt am Satzende. Der Folgesatz wird ohne Quittungsverzögerung abgefahren.



Funktionsausgaben im Bahnsteuerbetrieb

Funktionsausgaben **vor** den Verfahrbewegungen unterbrechen den Bahnsteuerbetrieb (G64 / G641) und erzeugen für den vorherigen Satz einen Genauhalt.

Funktionsausgaben **nach** den Verfahrbewegungen unterbrechen den Bahnsteuerbetrieb (G64 / G641) und erzeugen für den aktuellen Satz einen Genauhalt.

Wichtig: Das Warten auf ein ausstehendes Quittungssignal von der PLC kann ebenfalls zur Unterbrechung des Bahnsteuerbetriebs führen, z. B. bei M-Befehlsfolgen in Sätzen mit extrem kurzen Bahnweglängen.

13.1 M-Funktionen

Funktion

Mit den M-Funktionen können z. B. Schalthandlungen wie "Kühlmittel EIN/AUS" und sonstige Funktionalitäten an der Maschine ausgelöst werden.

Syntax

```
M<Wert>
M [<Adresserweiterung>] = <Wert>
```

Bedeutung

M:	Adresse zur Programmierung der M-Funktionen
<Adresserweiterung>:	Für einige M-Funktionen gilt die erweiterte Adressschreibweise (z. B. Angabe der Spindelnummer bei Spindelfunktionen).
<Wert>:	Durch die Wertzuweisung (M-Funktionsnummer) erfolgt die Zuordnung zu einer bestimmten Maschinenfunktion.
Typ:	INT
Wertebereich:	0 ... 2147483647 (max. INT-Wert)

Vordefinierte M-Funktionen

Einige für den Programmablauf wichtige M-Funktionen sind im Standardumfang der Steuerung bereits vorgelegt:

M-Funktion	Bedeutung
M0*	Programmierter Halt
M1*	Wahlweiser Halt
M2*	Programmende Hauptprogramm mit Rücksetzen auf Programmanfang
M3	Spindel Rechtslauf
M4	Spindel Linkslauf
M5	Spindel Halt
M6	Werkzeugwechsel (Standardeinstellung)
M17*	Programmende Unterprogramm
M19	Spindel positionieren
M30*	Programmende (wie M2)
M40	Automatische Getriebebeschaltung
M41	Getriebestufe 1
M42	Getriebestufe 2
M43	Getriebestufe 3
M44	Getriebestufe 4

M-Funktion	Bedeutung
M45	Getriebestufe 5
M70	Spindel wird in den Achsbetrieb geschaltet

ACHTUNG

Für die mit * gekennzeichneten Funktionen ist die erweiterte Adressschreibweise nicht zulässig.

Die Befehle M0, M1, M2, M17 und M30 werden immer **nach** der Verfahrbewegung ausgelöst.

Vom Maschinenhersteller definierte M-Funktionen

Alle freien M-Funktionsnummern können vom Maschinenhersteller belegt werden, z. B. mit Schaltfunktionen zur Steuerung von Spannvorrichtungen oder zum Ein- / Ausschalten weiterer Maschinenfunktionen.

ACHTUNG

Die den freien M-Funktionsnummern zugeordneten Funktionalitäten sind Maschinenspezifisch. Eine bestimmte M-Funktion kann daher an unterschiedlichen Maschinen eine unterschiedliche Funktionalität besitzen.

Die an einer Maschine zur Verfügung stehenden M-Funktionen und deren Funktionalitäten sind den Angaben des Maschinenherstellers zu entnehmen.

Beispiele

Beispiel 1: Maximale Anzahl an M-Funktionen im Satz

Programmcode	Kommentar
N10 S...	
N20 X... M3	; M-Funktion im Satz mit Achsbewegung, Spindel läuft vor der X-Achsbewegung hoch.
N180 M789 M1767 M100 M102 M376	; Maximal 5 M-Funktionen im Satz.

Beispiel 2: M-Funktion als schnelle Ausgabe

Programmcode	Kommentar
N10 H=QU(735)	; Schnelle Ausgabe für H735.
N10 G1 F300 X10 Y20 G64	;
N20 X8 Y90 M=QU(7)	; Schnelle Ausgabe für M7.

M7 wurde als schnelle Ausgabe programmiert, so dass der Bahnsteuerbetrieb (G64) nicht unterbrochen wird.

Hinweis

Setzen Sie diese Funktion nur in Einzelfällen ein, da z. B. im Zusammenwirken mit anderen Funktionsausgaben die zeitliche Abstimmung verändert wird.

Weitere Informationen zu den vordefinierten M-Befehlen

Programmierter Halt: M0

Im NC-Satz mit M0 wird die Bearbeitung angehalten. Jetzt können Sie z. B. Späne entfernen, nachmessen usw.

Programmierter Halt 1 - Wahlweiser Halt: M1

M1 ist einstellbar über:

- HMI/Dialog "Programmbeeinflussung"
- oder
- NC/PLC-Schnittstelle

Die Programmbearbeitung der NC wird jeweils bei den programmierten Sätzen angehalten.

Programmierter Halt 2 - Eine zu M1 assoziierte Hilfsfunktion mit Halt im Programmablauf

Der programmierte Halt 2 ist über HMI/Dialog "Programmbeeinflussung" einstellbar und erlaubt jederzeit eine Unterbrechung von technologischen Abläufen am Ende des zu bearbeitenden Teils. Damit kann der Bediener in die laufende Produktion eingreifen um z. B. Fließspäne zu beseitigen.

Programmende: M2, M17, M30

Ein Programm wird mit M2, M17 oder M30 beendet und auf den Programmanfang zurückgesetzt. Wird das Hauptprogramm aus einem anderen Programm (als Unterprogramm) aufgerufen, wirkt M2 / M30 wie M17 und umgekehrt, d. h. M17 wirkt im Hauptprogramm wie M2 / M30.

Spindelfunktionen: M3, M4, M5, M19, M70

Für alle Spindelfunktionen gilt die erweiterte Adressschreibweise mit Angabe der Spindelnummer.

Beispiel:

Programmcode	Kommentar
M2=3	; Spindeldrehung rechts für die zweite Spindel

Ist keine Adresserweiterung programmiert, gilt die Funktion für die Masterspindel.

Ergänzende Befehle

14.1 Meldung ausgeben (MSG)

Funktion

Mit dem Befehl `MSG ()` kann eine beliebige Zeichenkette vom Teileprogramm aus als Meldung an den Bediener ausgegeben werden.

Syntax

```
MSG ("<Meldungstext>" [, <Ausführung>])
...
MSG ()
```

Bedeutung

<code>MSG:</code>	Schlüsselwort zur Programmierung eines Meldungstexts	
<code><Meldungstext>:</code>	Beliebige Zeichenkette zur Anzeige als Meldung	
	Typ:	STRING
	Maximale Länge:	124 Zeichen; die Anzeige erfolgt in zwei Zeilen (2*62 Zeichen)
	Im Meldungstext können durch Verwendung des Verkettungsoperators "<<" auch Variablen ausgegeben werden.	
<code><Ausführung>:</code>	Optionaler Parameter zum Festlegen des Zeitpunkts, zu dem das Schreiben der Meldung ausgeführt wird.	
	Wert	Bedeutung
	0 (Default)	Für das Schreiben der Meldung wird kein eigener Hauptlaufsatz erzeugt. Es erfolgt im nächsten ausführbaren NC-Satz. Keine Unterbrechung eines aktiven Bahnsteuerbetriebs.
	1	Für das Schreiben der Meldung wird ein eigener Hauptlaufsatz erzeugt. Ein aktiver Bahnsteuerbetrieb wird unterbrochen.
<code>MSG ():</code>	Durch Programmierung von <code>MSG ()</code> ohne Meldungstext wird die aktuelle Meldung wieder gelöscht.	

Hinweis

Soll eine Meldung in der auf der Bedienoberfläche aktiven Sprache erfolgen, benötigt der Anwender Informationen über die aktuell auf dem HMI eingestellte Sprache. Diese Information kann im Teileprogramm und in Synchronaktionen über die Systemvariable `$AN_LANGUAGE_ON_HMI` abgefragt werden (siehe "Aktuelle Sprache im HMI [Seite 562]").

Beispiele

Beispiel 1: Meldung ausgeben / löschen

Programmcode	Kommentar
N10 G91 G64 F100	; Bahnsteuerbetrieb
N20 X1 Y1	
N... X... Y...	
N20 MSG ("Bearbeitung Teil 1")	; Die Meldung wird erst mit N30 ausgegeben. ; Der Bahnsteuerbetrieb bleibt erhalten.
N30 X... Y...	
N... X... Y...	
N400 X1 Y1	
N410 MSG ("Bearbeitung Teil 2",1)	; Die Meldung wird mit N410 ausgegeben. ; Der Bahnsteuerbetrieb wird unterbrochen.
N420 X1 Y1	
N... X... Y...	
N900 MSG ()	; Meldung löschen.

Beispiel 2: Meldungstext mit Variable

Programmcode	Kommentar
N10 R12=\$AA_IW[X]	; Aktuelle Position der X-Achse in R12.
N20 MSG("Position der X-Achse"<<R12<<"prüfen")	; Meldung mit Variable R12 ausgeben.
...	
N90 MSG ()	; Meldung aus N20 löschen.

14.2 String in BTSS-Variable schreiben (WRTPR)

Funktion

Mit der Funktion `WRTPR()` können Sie eine beliebige Zeichenkette vom Teileprogramm aus in die BTSS-Variable `progProtText` schreiben.

Syntax

```
WRTPR(<Zeichenkette> [, <Ausführung>])
```

Bedeutung

WRTPR:	Funktion zur Ausgabe einer Zeichenkette.
<Zeichenkette>:	Beliebige Zeichenkette, die in die BTSS-Variable <code>progProtText</code> geschrieben wird.
	Typ: STRING
	Maximale Länge: 128 Zeichen
<Ausführung>:	Optionalen Parameter zum Festlegen des Zeitpunkts zu dem das Schreiben des String ausgeführt wird.
	Wertebereit: 0, 1
	Defaultwert: 0
	Wert Bedeutung
	0 Für das Schreiben des Strings wird kein eigener Hauptaufsatz erzeugt. Es erfolgt im nächsten ausführbaren NC-Satz. Keine Unterbrechung eines aktiven Bahnsteuerbetriebs.
	1 Für das Schreiben des Strings wird ein eigener Hauptaufsatz erzeugt. Ein aktiver Bahnsteuerbetrieb wird unterbrochen.

Beispiele

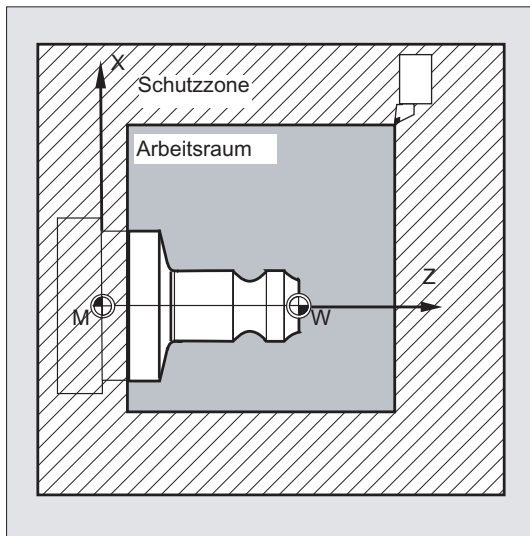
Programmcode	Kommentar
N10 G91 G64 F100	; Bahnsteuerbetrieb
N20 X1 Y1	
N30 WRTPR("N30")	; Der String "N30" wird erst in N40 geschrieben. ; Der Bahnsteuerbetrieb bleibt erhalten.
N40 X1 Y1	
N50 WRTPR("N50",1)	; Der String "N50" wird in N50 geschrieben. ; Der Bahnsteuerbetrieb wird unterbrochen.
N60 X1 Y1	

14.3 Arbeitsfeldbegrenzung

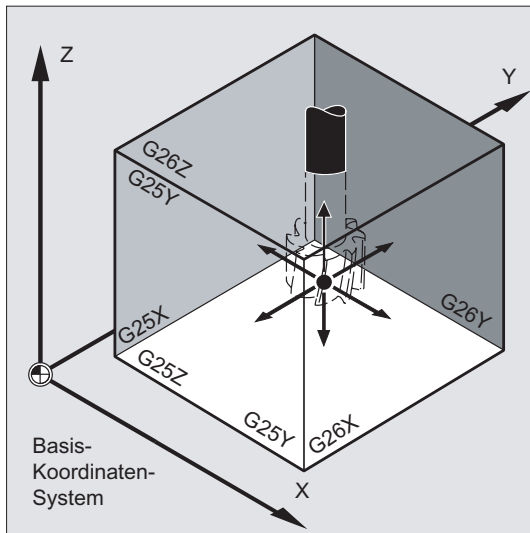
14.3.1 Arbeitsfeldbegrenzung im BKS (G25/G26, WALIMON, WALIMOF)

Funktion

Mit G25/G26 lässt sich der Arbeitsbereich (Arbeitsfeld, Arbeitsraum), in dem das Werkzeug verfahren soll, in allen Kanalachsen begrenzen. Die Bereiche außerhalb der mit G25/G26 definierten Arbeitsfeldgrenzen sind für Werkzeugbewegungen gesperrt.



Die Koordinatangaben für die einzelnen Achsen gelten im Basiskoordinatensystem:



Die Arbeitsfeldbegrenzung für alle gültig gesetzten Achsen muss mit dem Befehl `WALIMON` programmiert sein. Mit `WALIMOF` ist die Arbeitsfeldbegrenzung unwirksam. `WALIMON` ist Standardeinstellung und muss nur programmiert werden, wenn zuvor die Arbeitsfeldbegrenzung ausgeschaltet wurde.

Syntax

G25 X...Y...Z...

G26 X...Y...Z...

WALIMON

WALIMOF

Bedeutung

G25:	Untere Arbeitsfeldbegrenzung Wertzuzuweisung in Kanalachsen im Basiskoordinatensystem
G26:	Obere Arbeitsfeldbegrenzung Wertzuzuweisung in Kanalachsen im Basiskoordinatensystem
X...Y...Z... :	Untere bzw. obere Arbeitsfeldgrenzen für die einzelnen Kanalachsen Die Angaben beziehen sich auf das Basiskoordinatensystem.
WALIMON:	Arbeitsfeldbegrenzung für alle Achsen einschalten
WALIMOF:	Arbeitsfeldbegrenzung für alle Achsen ausschalten

Neben der programmierbaren Eingabe der Werte über `G25/G26` ist auch eine Eingabe über achsspezifische Settingdaten möglich:

SD43420 `SSA_WORKAREA_LIMIT_PLUS` (Arbeitsfeldbegrenzung plus)

SD43430 `SSA_WORKAREA_LIMIT_MINUS` (Arbeitsfeldbegrenzung minus)

Aktivierung und Deaktivierung der über `SD43420` und `SD43430` parametrisierten Arbeitsfeldbegrenzung erfolgen richtungsspezifisch über die sofort wirksamen achsspezifischen Settingdaten:

SD43400 `SSA_WORKAREA_PLUS_ENABLE` (Arbeitsfeldbegrenzung in positiver Richtung aktiv)

SD43410 `SSA_WORKAREA_MINUS_ENABLE` (Arbeitsfeldbegrenzung in negativer Richtung aktiv)

Durch die richtungsspezifische Aktivierung/Deaktivierung ist es möglich, den Arbeitsbereich für eine Achse nur in einer Richtung zu begrenzen.

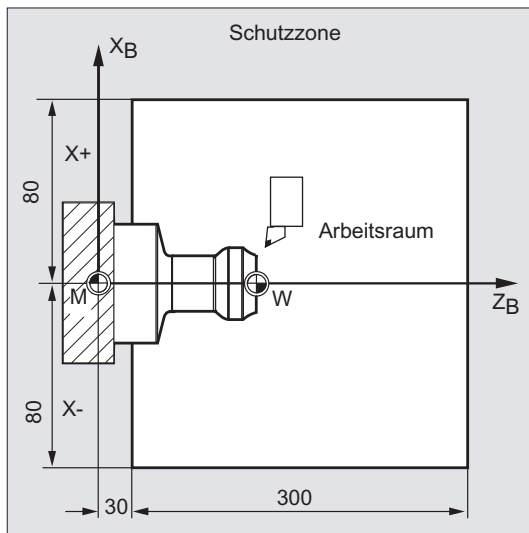
Hinweis

Die mit `G25/G26` programmierte Arbeitsfeldbegrenzung hat Vorrang und überschreibt die in `SD43420` und `SD43430` eingetragenen Werte.

Hinweis

Mit G25/G26 können unter der Adresse S auch Grenzwerte für Spindeldrehzahlen programmiert werden. Mehr Informationen hierzu siehe " Programmierbare Spindeldrehzahlbegrenzung (G25, G26) [Seite 108] ".

Beispiel



Durch die Arbeitsfeldbegrenzung mit G25/26 wird der Arbeitsraum einer Drehmaschine so begrenzt, dass die umliegenden Einrichtungen wie Revolver, Messstation usw. vor Beschädigung geschützt sind.
Grundeinstellung: WALIMON

Programmcode	Kommentar
N10 G0 G90 F0.5 T1	
N20 G25 X-80 Z30	; Festlegung der unteren Begrenzung für die einzelnen Koordinatenachsen
N30 G26 X80 Z330	; Festlegung der oberen Begrenzung
N40 L22	; Abspannprogramm
N50 G0 G90 Z102 T2	; zum Werkzeugwechselpunkt
N60 X0	
N70 WALIMOF	; Arbeitsfeldbegrenzung ausschalten
N80 G1 Z-2 F0.5	; Bohren
N90 G0 Z200	; zurück
N100 WALIMON	; Arbeitsfeldbegrenzung einschalten
N110 X70 M30	; Programmende

Weitere Informationen

Bezugspunkt am Werkzeug

Bei aktiver Werkzeuglängenkorrektur wird als Bezugspunkt die Werkzeugspitze überwacht, ansonsten der Werkzeugträgerbezugspunkt.

Die Berücksichtigung des Werkzeugradius muss separat aktiviert werden. Dies erfolgt über das kanalspezifische Maschinendatum:

MD21020 \$MC_WORKAREA_WITH_TOOL_RADIUS

Falls der Werkzeug-Bezugspunkt außerhalb des durch die Arbeitsfeldbegrenzung definierten Arbeitsraums steht oder diesen Bereich verlässt, wird der Programmablauf gestoppt.

Hinweis

Wenn Transformationen aktiv sind, kann die Berücksichtigung der Werkzeugdaten (Werkzeuglänge und Werkzeugradius) vom beschriebenen Verhalten abweichen.

Literatur:

Funktionshandbuch Grundfunktionen; Achsüberwachungen, Schutzbereiche (A3), Kapitel: "Überwachung der Arbeitsfeldbegrenzung"

Programmierbare Arbeitsfeldbegrenzung, G25/G26

Für jede Achse lassen sich eine obere (G26) und eine untere (G25) Arbeitsfeldbegrenzung festlegen. Diese Werte gelten sofort und bleiben bei entsprechender MD-Einstellung (→ MD10710 \$MN_PROG_SD_RESET_SAVE_TAB) nach RESET und Wiedereinschalten erhalten.

Hinweis

Im Programmierhandbuch Arbeitsvorbereitung ist das Unterprogramm CALCPOSI beschrieben. Mit diesem Unterprogramm lässt sich vor Verfahrbewegungen prüfen, ob der vorgesehene Weg unter Berücksichtigung von Arbeitsfeldbegrenzungen und/oder Schutzbereichen abgefahren wird.

14.3.2 Arbeitsfeldbegrenzung im WKS/ENS (WALCS0 ... WALCS10)

Funktion

Neben der Arbeitsfeldbegrenzung mit WALIMON (siehe "Arbeitsfeldbegrenzung im BKS (G25/G26, WALIMON, WALIMOF) [Seite 390]") gibt es eine weitere Arbeitsfeldbegrenzung, die mit den G-Befehlen WALCS1 - WALCS10 aktiviert wird. Im Unterschied zur Arbeitsfeldbegrenzung mit WALIMON ist das Arbeitsfeld hier nicht im Basis-Koordinatensystem, sondern **Koordinatensystem-spezifisch** im Werkstück-Koordinatensystem (WKS) oder im Einstellbaren Nullpunktsystem (ENS) begrenzt.

Über die G-Befehle WALCS1 - WALCS10 wird ein Datensatz (Arbeitsfeldbegrenzungsgruppe) unter den bis zu 10 kanalspezifischen Datensätzen für die Koordinatensystem-spezifischen Arbeitsfeldbegrenzungen ausgewählt. Ein Datensatz enthält die Begrenzungswerte für alle Achsen im Kanal. Die Begrenzungen werden durch kanalspezifische Systemvariablen definiert.

Anwendung

Die Arbeitsfeldbegrenzung mit WALCS1 - WALCS10 ("Arbeitsfeldbegrenzung im WKS/ENS") dient hauptsächlich zur Arbeitsfeldbegrenzung bei konventionellen Drehmaschinen. Sie ermöglicht dem Programmierer, die beim Verfahren der Achsen "von Hand" festgelegten "Anschläge" für die Definition einer auf das Werkstück bezogenen Arbeitsfeldbegrenzung zu nutzen.

Syntax

Die "Arbeitsfeldbegrenzung im WKS/ENS" wird durch die Auswahl einer Arbeitsfeldbegrenzungsgruppe aktiviert. Die Auswahl erfolgt mit den G-Befehlen:

WALCS1 Aktivierung der Arbeitsfeldbegrenzungsgruppe Nr. 1

...

WALCS10 Aktivierung der Arbeitsfeldbegrenzungsgruppe Nr. 10

Die Deaktivierung der "Arbeitsfeldbegrenzung im WKS/ENS" erfolgt durch Aufruf des G-Befehls:

WALCS0 Deaktivierung der aktiven Arbeitsfeldbegrenzungsgruppe

Bedeutung

Das Setzen der Arbeitsfeldgrenzen der einzelnen Achsen sowie die Auswahl des Bezugsrahmens (WKS oder ENS), in dem die mit `WALCS1` - `WALCS10` aktivierte Arbeitsfeldbegrenzung wirken soll, erfolgen durch das Beschreiben kanalspezifischer Systemvariablen:

Systemvariable	Bedeutung	
Setzen der Arbeitsfeldgrenzen		
<code>\$P_WORKAREA_CS_PLUS_ENABLE [<GN>, <AN>]</code>	Gültigkeit der Arbeitsfeldbegrenzung in positiver Achsrichtung.	
<code>\$P_WORKAREA_CS_LIMIT_PLUS [<GN>, <AN>]</code>	Arbeitsfeldbegrenzung in positiver Achsrichtung. Nur wirksam, wenn: <code>\$P_WORKAREA_CS_PLUS_ENABLE [<GN>,<AN>] = TRUE</code>	
<code>\$P_WORKAREA_CS_MINUS_ENABLE [<GN>, <AN>]</code>	Gültigkeit der Arbeitsfeldbegrenzung in negativer Achsrichtung.	
<code>\$P_WORKAREA_CS_LIMIT_MINUS [<GN>, <AN>]</code>	Arbeitsfeldbegrenzung in negativer Achsrichtung. Nur wirksam, wenn: <code>\$P_WORKAREA_CS_MINUS_ENABLE [<GN>,<AN>] = TRUE</code>	
Auswahl des Bezugsrahmens		
<code>\$P_WORKAREA_CS_COORD_SYSTEM [<GN>]</code>	Koordinatensystem, auf das sich die Arbeitsfeldbegrenzungsgruppe bezieht:	
	Wert	Bedeutung
	1	Werkstück-Koordinatensystem (WKS)
	3	Einstellbares Nullpunktsystem (ENS)

<GN>: Nummer der Arbeitsfeldbegrenzungsgruppe
<AN>: Kanalachsname

Beispiel

Im Kanal sind 3 Achsen definiert: X, Y und Z

Es soll eine Arbeitsfeldbegrenzungsgruppe Nr. 2 definiert und anschließend aktiviert werden, in der die Achsen im WKS nach folgenden Vorgaben begrenzt werden:

- X-Achse in Plus-Richtung: 10 mm
- X-Achse in Minus-Richtung: keine Begrenzung
- Y-Achse in Plus-Richtung: 34 mm
- Y-Achse in Minus-Richtung: -25 mm
- Z-Achse in Plus-Richtung: keine Begrenzung
- Z-Achse in Minus-Richtung: -600 mm

Programmcode	Kommentar
...	
N51 \$P_WORKAREA_CS_COORD_SYSTEM[2]=1	; Die Arbeitsfeldbegrenzung der Arbeitsfeld-begrenzungsgruppe 2 gilt im WKS.
N60 \$P_WORKAREA_CS_PLUS_ENABLE[2,X]=TRUE	
N61 \$P_WORKAREA_CS_LIMIT_PLUS[2,X]=10	
N62 \$P_WORKAREA_CS_MINUS_ENABLE[2,X]=FALSE	
N70 \$P_WORKAREA_CS_PLUS_ENABLE[2,Y]=TRUE	
N73 \$P_WORKAREA_CS_LIMIT_PLUS[2,Y]=34	
N72 \$P_WORKAREA_CS_MINUS_ENABLE[2,Y]=TRUE	
N73 \$P_WORKAREA_CS_LIMIT_MINUS[2,Y]=-25	
N80 \$P_WORKAREA_CS_PLUS_ENABLE[2,Z]=FALSE	
N82 \$P_WORKAREA_CS_MINUS_ENABLE[2,Z]=TRUE	
N83 \$P_WORKAREA_CS_LIMIT_PLUS[2,Z]=-600	
...	
N90 WALCS2	; Arbeitsfeldbegrenzungs-gruppe Nr. 2 aktivieren.
...	

Weitere Informationen

Wirksamkeit

Die Arbeitsfeldbegrenzung mit WALCS1 - WALCS10 wirkt unabhängig von der Arbeitsfeldbegrenzung mit WALIMON. Wenn beide Funktionen aktiv sind, wirkt diejenige Begrenzung, auf die die Achsbewegung als erstes trifft.

Bezugspunkt am Werkzeug

Die Berücksichtigung der Werkzeugdaten (Werkzeuglänge und Werkzeugradius) und damit der Bezugspunkt am Werkzeug bei der Überwachung der Arbeitsfeldbegrenzung entspricht dem Verhalten bei der Arbeitsfeldbegrenzung mit WALIMON.

14.4 Referenzpunktfahren (G74)

Funktion

Nach dem Einschalten der Maschine müssen (bei Verwendung von inkrementalen Wegmesssystemen) alle Achsschlitten auf ihre Referenzmarke gefahren werden. Erst dann können Fahrbewegungen programmiert werden.

Mit G74 kann das Referenzpunktfahren im NC-Programm durchgeführt werden.

Syntax

G74 X1=0 Y1=0 Z1=0 A1=0 ... ; Programmierung im eigenen NC-Satz

Bedeutung

G74:	Referenzpunktfahren
X1=0 Y1=0 Z1=0 ... :	Die angegebene Maschinenachsadresse X1, Y1, Z1... für Linearachsen wird in den Referenzpunkt gefahren
A1=0 B1=0 C1=0 ... :	Die angegebene Maschinenachsadresse A1, B1, C1... für Rundachsen wird in den Referenzpunkt gefahren

Hinweis

Vor der Referenzpunktfahrt darf keine Transformation für eine Achse programmiert sein, die mit G74 auf die Referenzmarke gefahren werden soll.

Die Transformation wird mit dem Befehl TRAFOOF ausgeschaltet.

Beispiel

Beim Wechsel des Meßsystems wird der Referenzpunkt angefahren und der Werkstücknullpunkt eingerichtet.

Programmcode	Kommentar
N10 SPOS=0	; Spindel in Lageregelung
N20 G74 X1=0 Y1=0 Z1=0 C1=0	; Referenzpunktfahrt für Linearachsen und Rundachsen
N30 G54	; Nullpunktverschiebung
N40 L47	; Abspannprogramm
N50 M30	; Programmende

14.5 Festpunkt anfahren (G75, G751)

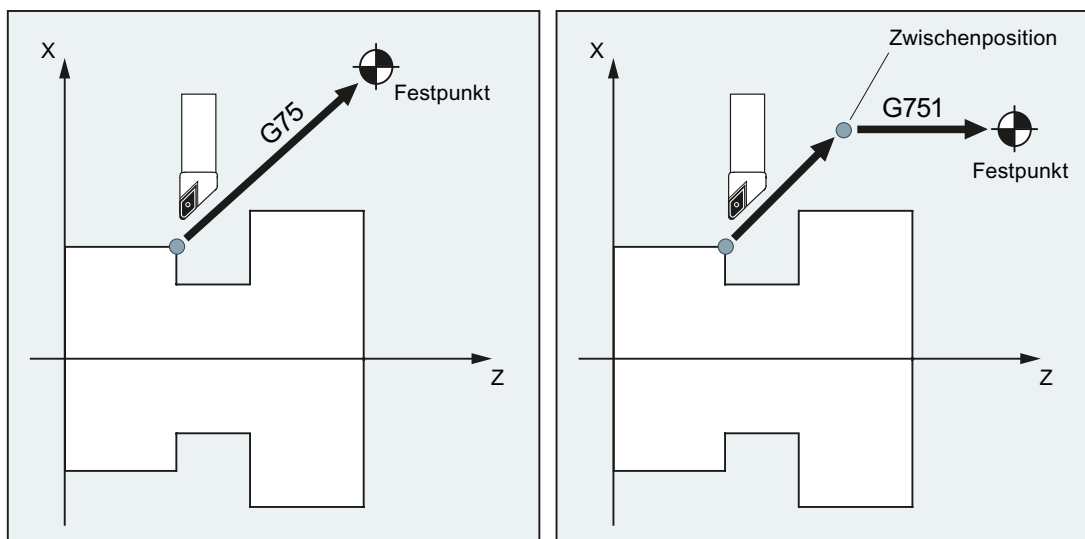
Funktion

Mit dem satzweise wirksamen Befehl G75/G751 können Achsen einzeln und unabhängig voneinander auf feste Punkte im Maschinenraum gefahren werden, z. B. auf Werkzeugwechsellpunkte, Beladepunkte, Palettenwechsellpunkte etc.

Die Festpunkte sind Positionen im Maschinenkoordinatensystem, die in Maschinendaten (MD30600 \$MA_FIX_POINT_POS[n]) abgelegt sind. Pro Achse können maximal 4 Festpunkte definiert sein.

Die Festpunkte können aus jedem NC-Programm unabhängig von aktuellen Werkzeug- oder Werkstückpositionen angefahren werden. Vor der Bewegung der Achsen wird ein interner Vorlaufstopp durchgeführt.

Das Anfahren kann direkt (G75) oder über einen Zwischenpunkt (G751) erfolgen:



Voraussetzungen

Für das Anfahren von Festpunkten mit G75/G751 müssen folgende Voraussetzungen erfüllt sein:

- Die Festpunktkoordinaten müssen exakt ermittelt und in Maschinendaten hinterlegt sein.
- Die Festpunkte müssen innerhalb des gültigen Verfahrbereichs liegen (→ Software-Endschalter-Grenzen beachten!)
- Die zu verfahrenen Achsen müssen referenziert sein.
- Es darf keine Werkzeugradiuskorrektur aktiv sein.
- Es darf keine kinematische Transformation aktiv sein.
- Die zu verfahrenen Achsen dürfen an keiner aktiven Transformation beteiligt sein.
- Keine der zu verfahrenen Achsen darf Folgeachse einer aktiven Kopplung sein.

- Keine der zu verfahrenen Achsen darf Achse eines Gantry-Verbundes sein.
- Compile-Zyklen dürfen keinen Bewegungsanteil aufschalten.

Syntax

G75/G751 <Achurname><Achspostion> ... FP=<n>

Bedeutung

G75:	Festpunkt direkt anfahren
G751:	Festpunkt über Zwischenpunkt anfahren
<Achurname>:	Name der Maschinenachse, die zum Festpunkt verfahren werden soll Es sind alle Achsbezeichner zulässig.
<Achspostion>:	Bei G75 hat der angegebene Positionswert keine Bedeutung. Es wird daher in der Regel der Wert "0" angegeben. Anders bei G751. Hier muss als Wert die Position des anzufahrenden Zwischenpunkts angegeben werden.
FP=:	Festpunkt, der angefahren werden soll <n>: Festpunktnummer Wertebereich: 1, 2, 3, 4
	Hinweis: Wenn kein FP=<n> oder keine Festpunktnummer oder wenn FP=0 programmiert ist, wird dies wie FP=1 interpretiert und es wird Festpunkt 1 angefahren.

Hinweis

In einem G75/751-Satz können auch mehrere Achsen programmiert werden. Die Achsen werden dann gleichzeitig auf den angegebenen Festpunkt verfahren.

Hinweis

Für G751 gilt: Es können keine Achsen programmiert werden, die nur den Festpunkt anfahren sollen ohne vorher auf einen Zwischenpunkt zu fahren.

Hinweis

Der Wert der Adresse FP darf nicht größer sein als die Anzahl der festgelegten Festpunkte für jede programmierte Achse (MD30610 \$MA_NUM_FIX_POINT_POS).

Beispiele

Beispiel 1: G75

Für einen Werkzeugwechsel sollen die Achsen X (= AX1) und Z (= AX3) auf die feste Maschinenachspannung 1 mit X = 151,6 und Z = -17,3 fahren.

Maschinendaten:

- MD30600 \$MA_FIX_POINT_POS[AX1,0] = 151.6
- MD30600 \$MA_FIX_POINT[AX3,0] = 17.3

NC-Programm:

Programmcode	Kommentar
...	
N100 G55	; Einstellbare Nullpunktverschiebung aktivieren.
N110 X10 Y30 Z40	; Positionen im WKS anfahren.
N120 G75 X0 Z0 FP=1 M0	; Die X-Achse fährt auf 151,6 und die Z-Achse fährt auf 17,3 (im MKS). Jede Achse fährt für sich mit maximaler Geschwindigkeit. In diesem Satz dürfen keine zusätzlichen Bewegungen aktiv sein. Damit nach dem Erreichen der Endpositionen weiterhin keine Zusatzbewegungen durchgeführt werden, ist hier ein Stopp eingefügt.
N130 X10 Y30 Z40	; Es wird wieder die Position von N110 angefahren. Die Nullpunktverschiebung ist wieder aktiv.
...	

Hinweis

Ist die Funktion "Werkzeugverwaltung mit Magazinen" aktiv, reicht die Hilfsfunktion T... bzw. M... (typischerweise M6) zum Auslösen der Satzwechselferme am Ende der G75-Bewegung nicht aus.

Grund: Bei der Einstellung "Werkzeugverwaltung mit Magazinen ist aktiv" werden die Hilfsfunktionen für den Werkzeugwechsel nicht an die PLC ausgegeben.

Beispiel 2: G751

Zuerst soll die Position X20 Z30 angefahren werden, anschließend die feste Maschinenachspannung 2.

Programmcode	Kommentar
...	
N40 G751 X20 Z30 FP=2	; Zuerst wird die Position X20 Z30 im Eilgang als Bahn angefahren. Anschließend wird der Weg von X20 Z30 zum 2.Festpunkt in der X- und Y-Achse wie bei G75 verfahren.
...	

Weitere Informationen

G75

Die Achsen werden als Maschinenachsen im Eilgang verfahren. Die Bewegung wird intern durch die Funktionen "SUPA" (Unterdrückung aller Frames) und "G0 RTLIOF" (Eilgangbewegung mit Einzelachsinterpolation) abgebildet.

Wenn die Bedingungen für "RTLIOF" (Einzelachsinterpolation) nicht erfüllt sind, wird der Festpunkt als Bahn angefahren.

Bei Erreichen des Festpunkts kommen die Achsen innerhalb des Toleranzfensters "Genauhalt fein" zum Stehen.

G751

Die Zwischenposition wird mit Eilgang und aktiver Korrektur (Werkzeugkorrektur, Frames, etc.) angefahren, die Achsen fahren dabei interpolierend. Das anschließende Anfahren des Festpunkts wird wie bei G75 ausgeführt. Nach dem Erreichen des Festpunkts werden die Korrekturen wieder aktiviert (wie bei G75).

Axiale Zusatzbewegungen

Die folgenden axialen Zusatzbewegungen werden zum Zeitpunkt der Interpretation des G75/G751-Satzes berücksichtigt:

- externe Nullpunktverschiebung
- DRF
- Synchronisationsoffset (\$AA_OFF)

Danach dürfen sich die Zusatzbewegungen der Achsen nicht ändern, bis das Ende der Verfahrbewegung durch den G75/G751-Satz erreicht ist.

Zusatzbewegungen nach der Interpretation des G75/G751-Satzes führen zu einer entsprechenden Verschiebung des angefahrenen Festpunkts.

Folgende Zusatzbewegungen werden unabhängig vom Interpretationszeitpunkt nicht berücksichtigt und führen zu einer entsprechenden Verschiebung der Zielposition:

- Online-Werkzeugkorrektur
- Zusatzbewegungen aus Compile-Zyklen im BKS wie MKS

Aktive Frames

Alle aktiven Frames werden ignoriert. Es wird im Maschinenkoordinatensystem verfahren.

Arbeitsfeldbegrenzung im WKS/ENS

Die Koordinatensystem-spezifische Arbeitsfeldbegrenzung (WALCS0 ... WALCS10) wirkt in dem Satz mit G75/G751 nicht. Der Zielpunkt wird als Startpunkt des nachfolgenden Satzes überwacht.

Achs-/Spindelbewegungen mit POSA/SPOSA

Wenn programmierte Achsen/Spindeln vorher mit POSA bzw. SPOSA verfahren wurden, werden diese Bewegungen vor dem Anfahren des Festpunkts erst zu Ende gefahren.

Spindelfunktionen im G75/G751-Satz

Wenn die Spindel vom "Festpunkt anfahren" ausgenommen ist, dann können im G75/G751-Satz zusätzlich Spindelfunktionen programmiert werden (z. B. Positionierung mit SPOS/SPOSA).

Modulo-Achsen

Bei Modulo-Achsen wird der Festpunkt auf kürzestem Weg angefahren.

Literatur

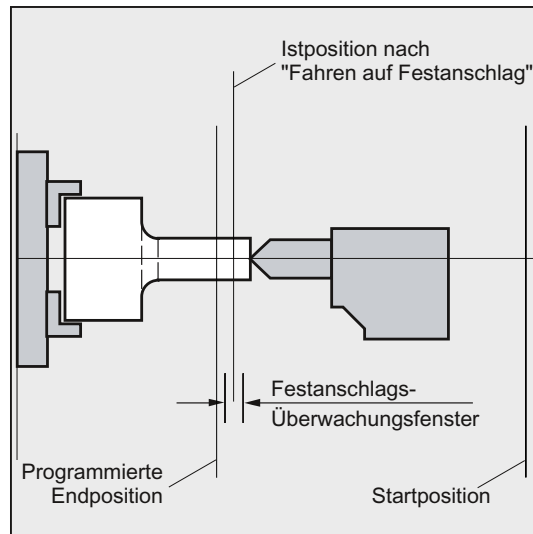
Weitere Informationen zum "Anfahren von Festpunkten" siehe:

Funktionshandbuch Erweiterungsfunktionen; Handfahren und Handradfahren (H1), Kapitel: "Festpunkt anfahren in JOG"

14.6 Fahren auf Festanschlag (FXS, FXST, FXSW)

Funktion

Mit Hilfe der Funktion "Fahren auf Festanschlag" ist es möglich, definierte Kräfte für das Klemmen von Werkstücken aufzubauen, wie sie z. B. bei Reitstöcken, Pinolen und Greifern notwendig sind. Außerdem können mit der Funktion mechanische Referenzpunkte angefahren werden.



Bei hinreichend reduziertem Moment sind auch einfache Messvorgänge möglich, ohne dass ein Taster angeschlossen werden muss. Die Funktion "Fahren auf Festanschlag" kann für Achsen und als Achsen fahrbare Spindeln eingesetzt werden.

Syntax

```
FXS [<Achse>] =...
FXST [<Achse>] =...
FXSW [<Achse>] =...
FXS [<Achse>] =... FXST [<Achse>] =...
FXS [<Achse>] =... FXST [<Achse>] =... FXSW [<Achse>] =...
```

Bedeutung

FXS: Befehl zum Ein- und Ausschalten der Funktion "Fahren auf Festanschlag"
 FXS [<Achse>] =1: Funktion einschalten
 FXS = [<Achse>] =0: Funktion ausschalten

FXST: Optionaler Befehl zum Einstellen des Klemmmoments
 Angabe in % vom maximalen Moment des Antriebs.

FXSW: Optionaler Befehl zum Einstellen der Fensterbreite für die Festanschlag-Überwachung
 Angabe in mm, inch oder Grad.

<Achse>: Maschinenachsennamen
 Programmiert werden Maschinenachsen (X1, Y1, Z1 usw.)

Hinweis

Die Befehle FXS, FXST und FXSW sind modal wirksam.

Die Programmierung von FXST und FXSW ist optional: Erfolgt keine Angabe, gilt jeweils der zuletzt programmierte Wert bzw. der im entsprechenden Maschinendatum eingestellte Wert.

Fahren auf Festanschlag aktivieren: FXS[<Achse>] = 1

Die Bewegung zum Zielpunkt kann als Bahn- oder Positionierachsbewegung beschrieben werden. Bei Positionierachsen ist die Funktion auch über Satzgrenzen hinaus möglich.

Fahren auf Festanschlag kann auch für mehrere Achsen gleichzeitig und parallel zur Bewegung anderer Achsen stattfinden. Der Festanschlag muss zwischen Start- und Zielposition liegen.

Beispiel:

Programmcode	Kommentar
X250 Y100 F100 FXS[X1]=1 FXST[X1]=12.3 FXSW[X1]=2	; Achse X1 wird mit Vorschub F100 (Angabe optional) auf Zielposition X=250 mm gefahren. Das Klemmmoment beträgt 12.3% vom maximalen Antriebsmoment, die Überwachung erfolgt in einem Fenster der Breite 2 mm.
...	

VORSICHT

Sobald die Funktion "Fahren auf Festanschlag" für eine Achse / Spindel aktiviert wurde, darf für diese Achse keine neue Position programmiert werden.

Spindeln müssen vor Anwahl der Funktion in den lagegeregelten Betrieb geschaltet werden.

Fahren auf Festanschlag deaktivieren: FXS[<Achse>] = 0

Die Abwahl der Funktion löst einen Vorlaufstopp aus.

Im Satz mit FXS [<Achse>] = 0 dürfen und sollen Verfahrbewegungen stehen.

Beispiel:

Programmcode	Kommentar
X200 Y400 G01 G94 F2000 FXS[X1]=0	; Achse X1 wird von Festanschlag auf Position X=200mm zurückgezogen. Alle weiteren Angaben sind optional.
...	

VORSICHT

Die Verfahrbewegung auf Rückzugsposition muss vom Festanschlag wegführen, sonst sind Anschlag- oder Maschinenbeschädigung möglich.

Der Satzwechsel erfolgt nach Erreichen der Rückzugsposition. Wird keine Rückzugsposition angegeben, findet der Satzwechsel sofort nach dem Abschalten der Momentenbegrenzung statt.

Klemmmoment (FXST) und Überwachungsfenster (FXSW)

Eine programmierte Momentenbegrenzung FXST wirkt ab Satzbeginn, d. h. auch das Anfahren des Anschlags erfolgt mit reduziertem Moment. FXST und FXSW können zu einem beliebigen Zeitpunkt im Teileprogramm programmiert bzw. geändert werden. Die Änderungen werden vor Verfahrbewegungen, die im gleichen Satz stehen, wirksam.

Wird ein neues Festanschlags-Überwachungsfenster programmiert, so ändert sich nicht nur die Fensterbreite, sondern auch der Bezugspunkt für die Fenstermitte, wenn sich die Achse vorher bewegt hat. Die Istposition der Maschinenachse bei Änderung des Fensters ist die neue Fenstermitte.

VORSICHT

Das Fenster muss so gewählt werden, dass nur ein Wegbrechen des Anschlags zum Ansprechen der Festanschlagsüberwachung führt.

Weitere Informationen**Anstiegsrampe**

Über Maschinendatum kann eine Anstiegsrampe für die neue Momentgrenze definiert werden, um ein sprunghaftes Einstellen der Momentgrenze zu vermeiden (z. B. beim Eindrücken einer Pinole).

Alarmunterdrückung

Bei Anwendungen kann der Anschlagsalarm vom Teileprogramm her unterdrückt werden, indem in einem Maschinendatum der Alarm maskiert und die neue MD-Einstellung mit NEW_CONF wirksam gesetzt wird.

Aktivierung

Die Befehle zum Fahren auf Festanschlag können aus Synchronaktionen / Technologiezyklen heraus aufgerufen werden. Die Aktivierung kann auch ohne Bewegung erfolgen, das Moment wird sofort begrenzt. Sobald die Achse sollwertseitig bewegt wird, wird auf Anschlag überwacht.

Aktivieren aus Synchronaktionen

Beispiel:

Wenn das erwartete Ereignis (\$R1) eintritt und Fahren auf Festanschlag nicht schon läuft, soll FXS für Achse Y aktiviert werden. Das Moment soll 10% des Nennmomentes betragen. Für die Breite des Überwachungsfensters gilt der Vorbesetzungswert.

Programmcode

```
N10 IDS=1 WHENEVER ((R1=1) AND ($AA_FXS[Y]==0)) DO R1=0 FXS[Y]=1 FXST[Y]=10
```

Das normale Teileprogramm muss dafür sorgen, dass \$R1 zum gewünschten Zeitpunkt gesetzt wird.

Deaktivieren aus Synchronaktionen

Beispiel:

Wenn ein erwartetes Ereignis vorliegt (\$R3) und der Zustand "Anschlag angefahren" (Systemvariable \$AA_FXS) besteht, soll FXS abgewählt werden.

Programmcode

```
IDS=4 WHENEVER ((R3==1) AND ($AA_FXS[Y]==1)) DO FXS[Y]=0 FA[Y]=1000 POS[Y]=0
```

Festanschlag wurde erreicht

Nachdem der Festanschlag erreicht ist:

- wird der Restweg gelöscht und der Lagesollwert nachgeführt.
- steigt das Antriebsmoment bis zum programmierten Grenzwert FXSW an und bleibt dann konstant.
- wird die Überwachung des Festanschlags innerhalb der gegebenen Fensterbreite aktiv.

Randbedingungen

- Messen mit Restweglöschen

"Messen mit Restweglöschen" (Befehl MEAS) und "Fahren auf Festanschlag" können nicht gleichzeitig in einem Satz programmiert werden.

Ausnahme:

Eine Funktion wirkt auf eine Bahnachse und die andere auf eine Positionierachse, oder beide wirken auf Positionierachsen.
- Konturüberwachung

Während "Fahren auf Festanschlag" aktiv ist, erfolgt keine Konturüberwachung.
- Positionierachsen

Bei "Fahren auf Festanschlag" mit Positionierachsen wird der Satzwechsel unabhängig von der Festanschlagsbewegung durchgeführt.
- Link- und Containerachsen

Fahren auf Festanschlag ist auch zulässig für Link- und Containerachsen.

Der Zustand der zugeordneten Maschinenachse bleibt über Container-Drehung hinweg erhalten. Dies gilt auch für modale Momentenbegrenzung mit FOCON.

Literatur:

 - Funktionshandbuch Erweiterungsfunktionen; Mehrere Bedientafeln an mehreren NCUs, Dezentrale Systeme (B3)
 - Programmierhandbuch Arbeitsvorbereitung; Thema: "Fahren auf Festanschlag (FXS und FOCON/FOCOF)"
- Fahren auf Festanschlag ist nicht möglich:
 - bei Gantry-Achsen
 - für konkurrierende Positionierachsen, die ausschließlich von der PLC gesteuert werden (die Anwahl von FXS muss aus dem NC-Programm erfolgen).
- Wird die Momentengrenze zu weit abgesenkt, kann die Achse der Sollwertvorgabe nicht mehr folgen, der Lageregler geht in die Begrenzung und die Konturabweichung steigt an. In diesem Betriebszustand kann es bei Erhöhung der Momentengrenze zu ruckartigen Bewegungen kommen. Um sicherzustellen, dass die Achse noch folgen kann, ist zu kontrollieren, dass die Konturabweichung nicht größer ist als bei unbegrenztem Moment.

14.7 Beschleunigungsverhalten

14.7.1 Beschleunigungsmodus (BRISK, BRISKA, SOFT, SOFTA, DRIVE, DRIVEA)

Funktion

Zur Programmierung des Beschleunigungsmodus stehen folgende Teileprogrammbeefehle zur Verfügung:

- BRISK, BRISKA

Die Einzelachsen bzw. die Bahnachsen verfahren mit maximaler Beschleunigung bis zum Erreichen der programmierten Vorschubgeschwindigkeit (**Beschleunigung ohne Ruckbegrenzung**).

- SOFT, SOFTA

Die Einzelachsen bzw. die Bahnachsen verfahren mit stetiger Beschleunigung bis zum Erreichen der programmierten Vorschubgeschwindigkeit (**Beschleunigung mit Ruckbegrenzung**).

- DRIVE, DRIVEA

Die Einzelachsen bzw. die Bahnachsen verfahren mit maximaler Beschleunigung bis zu einer projektierten Geschwindigkeitsgrenze (MD-Einstellung!). Danach erfolgt eine Beschleunigungsreduktion (MD-Einstellung!) bis zum Erreichen der programmierten Vorschubgeschwindigkeit.

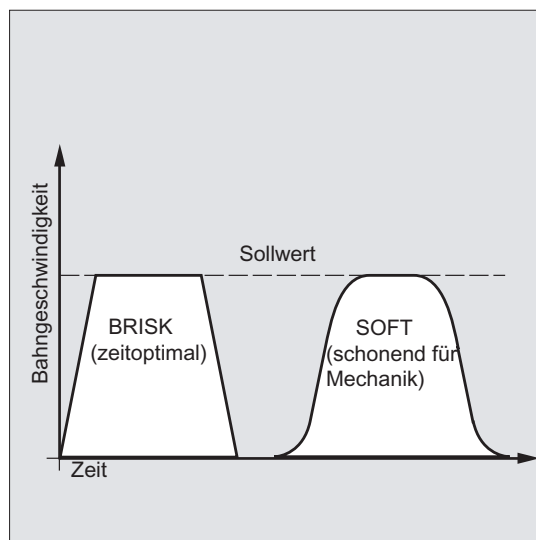


Bild 14-1 Verlauf der Bahngeschwindigkeit bei BRISK und SOFT

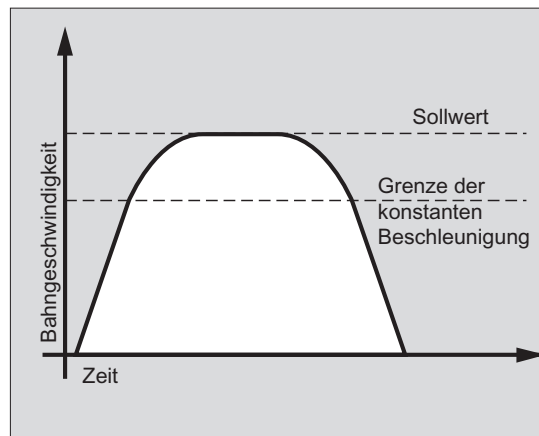


Bild 14-2 Verlauf der Bahngeschwindigkeit bei DRIVE

Syntax

```
BRISK  
BRISKA (<Achse1>, <Achse2>, ...)  
SOFT  
SOFTA (<Achse1>, <Achse2>, ...)  
DRIVE  
DRIVEA (<Achse1>, <Achse2>, ...)
```

Bedeutung

BRISK:	Befehl zum Einschalten der "Beschleunigung ohne Ruckbegrenzung" für die Bahnachsen.
BRISKA:	Befehl zum Einschalten der "Beschleunigung ohne Ruckbegrenzung" für Einzelachs-bewegungen (JOG, JOG/INC, Positionierachse, Pendelachse, etc.).
SOFT:	Befehl zum Einschalten der "Beschleunigung mit Ruckbegrenzung" für die Bahnachsen.
SOFTA:	Befehl zum Einschalten der "Beschleunigung mit Ruckbegrenzung" für Einzelachs-bewegungen (JOG, JOG/INC, Positionierachse, Pendelachse, etc.).
DRIVE:	Befehl zum Einschalten der reduzierten Beschleunigung oberhalb einer projektierten Geschwindigkeitsgrenze (MD35220 \$MA_ACCEL_REDUCTION_SPEED_POINT) für die Bahnachsen.
DRIVEA:	Befehl zum Einschalten der reduzierten Beschleunigung oberhalb einer projektierten Geschwindigkeitsgrenze (MD35220 \$MA_ACCEL_REDUCTION_SPEED_POINT) für Einzelachs-bewegungen (JOG, JOG/INC, Positionierachse, Pendelachse, etc.).
(<Achse1>, <Achse2>, ...):	Einzelachsen, für die der aufgerufene Beschleunigungsmodus gelten soll.

Randbedingungen

Wechsel des Beschleunigungsmodus während Bearbeitung

Wenn in einem Teileprogramm der Beschleunigungsmodus während der Bearbeitung gewechselt wird (BRISK ↔ SOFT), dann erfolgt auch bei Bahnsteuerbetrieb am Übergang ein Satzwechsel mit Genauhalt am Satzende.

Beispiele

Beispiel 1: SOFT und BRISKA

Programmcode

```
N10 G1 X... Y... F900 SOFT  
N20 BRISKA (AX5, AX6)  
...
```

Beispiel 2: DRIVE und DRIVEA

Programmcode

```
N05 DRIVE  
N10 G1 X... Y... F1000  
N20 DRIVEA (AX4, AX6)  
...
```

Literatur

Funktionshandbuch Grundfunktionen; Beschleunigung (B2)

14.7.2 Beeinflussung der Beschleunigung bei Folgeachsen (VELOLIMA, ACCLIMA, JERKLIMA)

Funktion

Bei Achskopplungen (Tangentiale Nachführung, Mitschleppen, Leitwertkopplung, Elektronisches Getriebe; → siehe Programmierhandbuch Arbeitsvorbereitung) werden Folgeachsen/-spindeln abhängig von einer oder mehreren Leitachsen/-spindeln verfahren.

Die Dynamikbegrenzungen der Folgeachsen/-spindeln können mit den Funktionen VELOLIMA, ACCLIMA und JERKLIMA aus dem Teileprogramm oder aus Synchronaktionen beeinflusst werden, auch bei bereits aktiver Achskopplung.

Hinweis

Die Funktion JERKLIMA ist nicht für alle Kopplungsarten verfügbar.

Literatur:

- Funktionshandbuch Sonderfunktionen; Achskopplungen (M3)
- Funktionshandbuch Erweiterungsfunktionen; Synchronspindel (S3)

Hinweis

Verfügbarkeit bei SINUMERIK 828D

Die Funktionen VELOLIMA, ACCLIMA und JERKLIMA können bei SINUMERIK 828D nur in Verbindung mit der Funktion "Mitschleppen" verwendet werden!

Syntax

```
VELOLIMA (<Achse>) = <Wert>  
ACCLIMA (<Achse>) = <Wert>  
JERKLIMA (<Achse>) = <Wert>
```

Bedeutung

VELOLIMA:	Befehl zur Korrektur der parametrisierten Maximal geschwindigkeit
ACCLIMA:	Befehl zur Korrektur der parametrisierten Maximal beschleunigung
JERKLIMA:	Befehl zur Korrektur des parametrisierten Maximal rucks
<Achse>:	Folgeachse, deren Dynamikbegrenzungen korrigiert werden sollen
<Wert>:	Prozentualer Korrekturwert

Beispiele

Beispiel 1: Korrektur der Dynamikbegrenzungen für eine Folgeachse (AX4)

Programmcode	Kommentar
...	
VELOLIMA [AX4] =75	; Begrenzungskorrektur auf 75% der im Maschinendatum hinterlegten axialen Maximalgeschwindigkeit.
ACCLIMA [AX4] =50	; Begrenzungskorrektur auf 50% der im Maschinendatum hinterlegten axialen Maximalbeschleunigung.
JERKLIMA [AX4] =50	; Begrenzungskorrektur auf 50% des im Maschinendatum hinterlegten axialen Maximalrucks bei Bahnbewegung.
...	

Beispiel 2: Elektronisches Getriebe

Achse 4 wird über eine Kopplung "Elektronisches Getriebe" an Achse X gekoppelt. Das Beschleunigungsvermögen der Folgeachse wird auf 70 % der maximalen Beschleunigung begrenzt. Die maximal zulässige Geschwindigkeit wird auf 50 % der maximalen Geschwindigkeit begrenzt. Nach erfolgter Einschaltung der Kopplung wird die maximal zulässige Geschwindigkeit wieder auf 100 % gesetzt.

Programmcode	Kommentar
...	
N120 ACCLIMA [AX4] =70	; Reduzierte maximale Beschleunigung.
N130 VELOLIMA [AX4] =50	; Reduzierte maximale Geschwindigkeit.
...	
N150 EGON (AX4, "FINE", X, 1, 2)	; Einschalten der EG-Kopplung.
...	
N200 VELOLIMA [AX4] =100	; Volle Maximalgeschwindigkeit.
...	

Beispiel 3: Leitwertkopplung per statische Synchronaktion beeinflussen

Achse 4 wird mittels Leitwertkopplung an X gekoppelt. Das Beschleunigungsverhalten wird per statische Synchronaktion 2 ab Position 100 auf 80 % begrenzt.

Programmcode	Kommentar
...	
N120 IDS=2 WHENEVER \$AA_IM[AX4] > 100 DO ACCLIMA[AX4]=80	; Synchronaktion
N130 LEADON (AX4, X, 2)	; Leitwertkopplung ein
...	

14.7.3 Aktivierung von Technologie-spezifischen Dynamikwerten (DYNNORM, DYNPOS, DYNROUGH, DYNSEMIFIN, DYNFINISH)

Funktion

Mittels der G-Gruppe "Technologie" kann für 5 unterschiedliche technologische Bearbeitungsschritte die dazu passende Dynamik aktiviert werden.

Dynamikwerte und G-Befehle sind projektierbar und damit von Maschinendateneinstellungen abhängig (→ Maschinenhersteller!).

Literatur:

Funktionshandbuch Grundfunktionen; Bahnsteuerbetrieb, Genauhalt, LookAhead (B1)

Syntax

Dynamikwerte aktivieren:

DYNNORM
DYNPOS
DYNROUGH
DYNSEMIFIN
DYNFINISH

Hinweis

Die Dynamikwerte werden bereits in dem Satz wirksam, in dem der zugehörige G-Befehl programmiert wird. Es folgt kein Bearbeitungsstopp.

Bestimmtes Feldelement lesen oder schreiben:

R<m>=\$MA... [n, X]
\$MA... [n, X] =<Wert>

Bedeutung

DYNNORM:	G-Befehl zur Aktivierung der normalen Dynamik
DYNPOS:	G-Befehl zur Aktivierung der Dynamik für Positionierbetrieb, Gewindebohren
DYNROUGH:	G-Befehl zur Aktivierung der Dynamik für Schruppen
DYNSEMIFIN:	G-Befehl zur Aktivierung der Dynamik für Schlichten
DYNFINISH:	G-Befehl zur Aktivierung der Dynamik für Feinschlichten
R<m>:	Rechenparameter mit Nummer <m>
\$MA... [n, X]:	Maschinendatum mit dynamikbestimmendem Feldelement

<n>:	Feldindex
	Wertebereich: 0 ... 4
	0 Normale Dynamik (DYNNORM)
	1 Dynamik für Positionierbetrieb (DYNPOS)
	2 Dynamik für Schruppen (DYNROUGH)
	3 Dynamik für Schlichten (DYNSEMIFIN)
	4 Dynamik für Feinschlichten (DYNFINISH)
<X> :	Achsadresse
<Wert>:	Dynamikwert

Beispiele

Beispiel 1: Dynamikwerte aktivieren

Programmcode	Kommentar
DYNNORM G1 X10	; Grundstellung
DYNPOS G1 X10 Y20 Z30 F...	; Positionierbetrieb, Gewindebohren
DYNROUGH G1 X10 Y20 Z30 F10000	; Schruppen
DYNSEMIFIN G1 X10 Y20 Z30 F2000	; Schlichten
DYNFINISH G1 X10 Y20 Z30 F1000	; Feinschlichten

Beispiel 2: Bestimmtes Feldelement lesen oder schreiben

Maximale Beschleunigung für das Schruppen, Achse X.

Programmcode	Kommentar
R1=\$MA_MAX_AX_ACCEL[2,X]	; Lesen
\$MA_MAX_AX_ACCEL[2,X]=5	; Schreiben

14.8 Fahren mit Vorsteuerung (FFWON, FFWOF)

Funktion

Durch die Vorsteuerung wird der geschwindigkeitsabhängige Nachlaufweg beim Bahnfahren gegen Null reduziert. Fahren mit Vorsteuerung ermöglicht höhere Bahngenaugkeit und damit bessere Fertigungsergebnisse.

Syntax

FFWON

FFWOF

Bedeutung

FFWON: Befehl zum **Einschalten** der Vorsteuerung

FFWOF: Befehl zum **Ausschalten** der Vorsteuerung

Hinweis

Über Maschinendaten wird die Art der Vorsteuerung festgelegt und welche Bahnachsen vorgesteuert verfahren werden sollen.

Standard: Geschwindigkeitsabhängige Vorsteuerung

Option: Beschleunigungsabhängige Vorsteuerung

Beispiel

Programmcode

N10 FFWON

N20 G1 X... Y... F900 SOFT

14.9 Konturgenauigkeit (CPRECON, CPRECOF)

Funktion

Bei der Bearbeitung ohne Vorsteuerung (`FFWON`) können bei gekrümmten Konturen durch die geschwindigkeitsabhängigen Differenzen zwischen Soll- und Istpositionen Konturfehler auftreten.

Die programmierbare Konturgenauigkeit `CPRECON` ermöglicht es, im NC-Programm einen maximalen Konturfehler zu hinterlegen, der nicht überschritten werden darf. Der Wert des Konturfehlers wird mit dem Settingdatum `$SC_CONTPREC` angegeben.

Mit Look Ahead kann die gesamte Bahn mit der programmierten Konturgenauigkeit gefahren werden.

Syntax

```
CPRECON
CPRECOF
```

Bedeutung

`CPRECON`: Programmierbare Konturgenauigkeit einschalten
`CPRECOF`: Programmierbare Konturgenauigkeit ausschalten

Hinweis

Über das Settingdatum `$SC_MINFEED` kann eine Mindestgeschwindigkeit definiert werden, die nicht unterschritten wird und über die Systemvariable `$SC_CONTPREC` kann der gleiche Wert auch direkt aus dem Teileprogramm heraus beschrieben werden.

Die Steuerung berechnet aus dem Wert des Konturfehlers `$SC_CONTPREC` und aus dem KV-Faktor (Verhältnis Geschwindigkeit zu Schleppabstand) der betroffenen Geometrieachsen die maximale Bahngeschwindigkeit, bei welcher der aus dem Nachlauf resultierende Konturfehler den im Settingdatum hinterlegten Mindestwert nicht überschreitet.

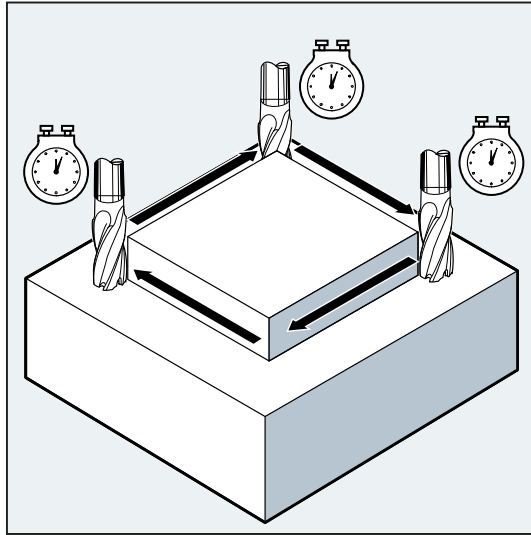
Beispiel

Programmcode	Kommentar
N10 X0 Y0 G0	
N20 CPRECON	; Konturgenauigkeit einschalten
N30 F10000 G1 G64 X100	; Bearbeitung mit 10 m/min in Bahnsteuerbetrieb
N40 G3 Y20 J10	; Automatische Vorschubbegrenzung im Kreissatz
N50 X0	; Vorschub ohne Begrenzung 10 m/min

14.10 Verweilzeit (G4)

Funktion

Mit G4 kann zwischen zwei NC-Sätzen eine "Verweilzeit" programmiert werden, in der die Werkstückbearbeitung unterbrochen ist.



Hinweis

G4 unterbricht den Bahnsteuerbetrieb.

Anwendung

Zum Beispiel zum Freischneiden.

Syntax

G4 F.../S<n>=...

Hinweis

G4 muss im eigenen NC-Satz programmiert werden.

Bedeutung

- G4: Verweilzeit aktivieren
- F...: Unter der Adresse F wird die Verweilzeit in Sekunden programmiert.
- S<n>=...: Unter der Adresse S wird die Verweilzeit in Spindelumdrehungen programmiert.
 - <n>: Die numerische Erweiterung gibt die Nummer der Spindel an, auf die sich die Verweilzeit beziehen soll. Ohne numerische Erweiterung (S . . .) bezieht sich die Verweilzeit auf die Masterspindel.

Hinweis

Nur im G4-Satz werden die Adressen F und S für Zeitangaben benutzt. Der vor dem G4-Satz programmierte Vorschub F . . . und die Spindeldrehzahl S . . . bleiben erhalten.

Beispiel

Programmcode	Kommentar
N10 G1 F200 Z-5 S300 M3	; Vorschub F, Spindeldrehzahl S
N20 G4 F3	; Verweilzeit: 3s
N30 X40 Y10	
N40 G4 S30	; 30 Umdrehungen der Spindel verweilen (entspricht bei S = 300 U/min und 100% Drehzahloverride: t = 0,1 min).
N50 X...	; In N10 programmierter Vorschub und Spindeldrehzahl wirken weiterhin.

14.11 Interner Vorlaufstopp

Funktion

Beim Zugriff auf Zustandsdaten der Maschine (\$A...) erzeugt die Steuerung internen Vorlaufstopp. Der nachfolgende Satz wird erst dann ausgeführt, wenn alle vorher aufbereiteten und gespeicherten Sätze vollständig abgearbeitet sind. Der vorherige Satz wird im Genauhalt (wie G9) angehalten.

Beispiel

Programmcode	Kommentar
...	
N40 POSA[X]=100	
N50 IF \$AA_IM[X]==R100 GOTOF MARKE1	; Zugriff auf Zustandsdaten der Maschine (\$A...), die Steuerung erzeugt internen Vorlaufstopp.
N60 GO Y100	
N70 WAITP(X)	
N80 MARKE1:	
...	

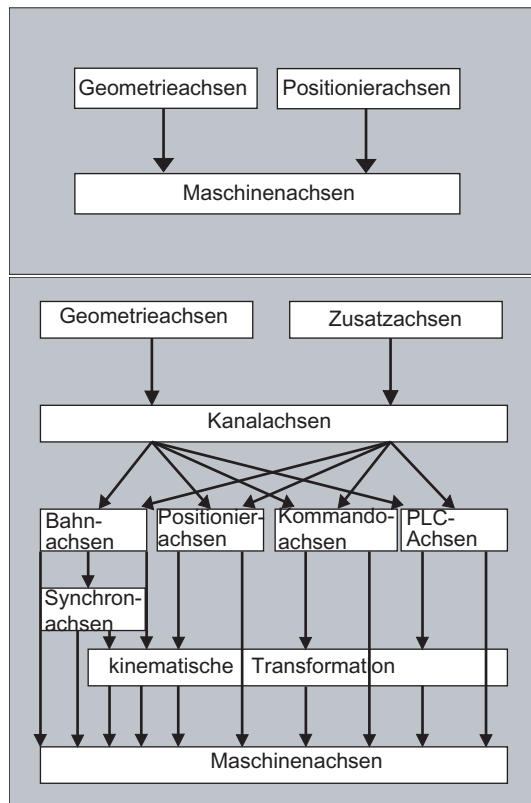
Sonstige Informationen

15.1 Achsen

Achstypen

Bei der Programmierung werden folgende Achsen unterschieden:

- Maschinenachsen
- Kanalachsen
- Geometrieachsen
- Zusatzachsen
- Bahnachsen
- Synchronachsen
- Positionierachsen
- Kommandoachsen (Bewegungssynchronisationen)
- PLC-Achsen
- Link-Achsen
- Lead-Linkachsen



Verhalten programmierter Achstypen

Programmiert werden Geometrie-, Synchron- und Positionierachsen.

- Bahnachsen fahren mit Vorschub F entsprechend den programmierten Fahrbefehlen.
- Synchronachsen fahren synchron zu Bahnachsen und benötigen für den Fahrweg die gleiche Zeit wie alle Bahnachsen.
- Positionierachsen fahren asynchron zu allen übrigen Achsen. Diese Fahrbewegungen laufen losgelöst von Bahn- und Synchronbewegungen ab.
- Kommandoachsen fahren asynchron zu allen übrigen Achsen. Diese Fahrbewegungen laufen losgelöst von Bahn- und Synchronbewegungen ab.
- PLC-Achsen werden von der PLC gesteuert und können asynchron zu allen übrigen Achsen fahren. Die Fahrbewegungen laufen losgelöst von Bahn- und Synchronbewegungen ab.

15.1.1 Hauptachsen/Geometrieachsen

Die Hauptachsen bestimmen ein rechtwinkliges, rechtsdrehendes Koordinatensystem. In diesem Koordinatensystem werden Werkzeugbewegungen programmiert.

In der NC-Technik werden die Hauptachsen als Geometrieachsen bezeichnet. Dieser Begriff wird in dieser Programmieranleitung ebenfalls verwendet.

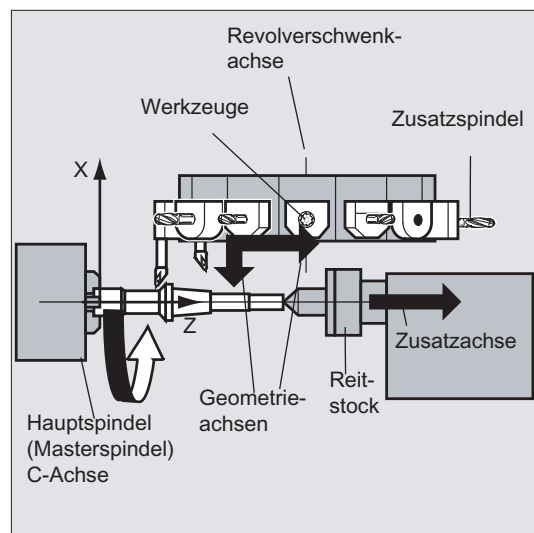
Umschaltbare Geometrieachsen

Mit der Funktion "Umschaltbare Geometrieachsen" (siehe Funktionshandbuch Arbeitsvorbereitung) lässt sich der über Maschinendatum konfigurierte Geometrieachsverbund vom Teileprogramm aus verändern. Dabei kann eine als synchrone Zusatzachse definierte Kanalachse eine beliebige Geometrieachse ersetzen.

Achsbezeichner

Für Drehmaschinen gilt:

Geometrieachsen X und Z, ggf. Y



Für Fräsmaschinen gilt:

Geometrieachsen X, Y und Z.

Weitere Informationen

Maximal drei Geometrieachsen werden zur Programmierung der Frames und der Werkstückgeometrie (Kontur) verwendet.

Die Bezeichner für Geometrie- und Kanalachsen dürfen gleich sein, sofern eine Abbildung möglich ist.

Geometrie- und Kanalachsenamen können in jedem Kanal gleich sein, so dass dieselben Programme abgearbeitet werden können.

15.1.2 Zusatzachsen

Im Gegensatz zu den Geometrieachsen ist bei den Zusatzachsen kein geometrischer Zusammenhang zwischen den Achsen definiert.

Typische Zusatzachsen sind:

- Werkzeugrevolverachsen
- Schwenktischachsen
- Schwenkkopfachsen
- Laderachsen

Achsbezeichner

Bei einer Drehmaschine mit Revolvermagazin z. B.:

- Revolverposition U
- Reitstock V

Programmierbeispiel

Programmcode	Kommentar
N10 G1 X100 Y20 Z30 A40 F300	; Bahnachsbewegungen.
N20 POS[U]=10 POS[X]=20 FA[U]=200 FA[X]=350	; Positionierachsbewegungen.
N30 G1 X500 Y80 POS[U]=150 FA[U]=300 F550	; Bahn- und Positionierachse.
N40 G74 X1=0 Z1=0	; Referenzpunkt anfahren.

15.1.3 Hauptspindel, Masterspindel

Welche Spindel Hauptspindel ist, wird durch die Maschinenkinematik bestimmt. Diese Spindel wird in der Regel per Maschinendatum als Masterspindel deklariert.

Diese Zuordnung kann durch den Programmbefehl `SETMS(<Spindelnummer>)` geändert werden. Mit `SETMS` ohne Angabe der Spindelnummer kann auf die im Maschinendatum festgelegte Masterspindel zurückgeschaltet werden.

Für die Masterspindel gelten spezielle Funktionen, wie z. B. Gewindeschneiden.

Spindelbezeichner

S oder S0

15.1.4 Maschinenachsen

Maschinenachsen sind die physikalisch an der Maschine vorhandenen Achsen.

Die Bewegungen von Achsen können noch über Transformationen (TRANSMIT, TRACYL oder TRAORI) den Maschinenachsen zugeordnet sein. Sind Transformationen für die Maschine vorgesehen, müssen bei der Inbetriebnahme (**Maschinenhersteller!**) unterschiedliche Achsnamen festgelegt werden.

Die Maschinenachsennamen werden nur in speziellen Fällen programmiert (z. B. beim Referenzpunkt- oder Festpunktfahren).

Achsbezeichner

Die Achsbezeichner sind über Maschinendatum einstellbar.

Bezeichnung in der Standardeinstellung:

X1, Y1, Z1, A1, B1, C1, U1, V1

Außerdem gibt es feste Achsbezeichner, die immer verwendet werden können:

AX1, AX2, ..., AX<n>

15.1.5 Kanalachsen

Kanalachsen sind alle Achsen, die in einem Kanal verfahren.

Achsbezeichner

X, Y, Z, A, B, C, U, V

15.1.6 Bahnachsen

Bahnachsen beschreiben den Bahnweg und somit die Werkzeugbewegung im Raum.

Der programmierte Vorschub wirkt entlang dieser Bahn. Die an dieser Bahn beteiligten Achsen erreichen ihre Position gleichzeitig. In der Regel sind das die Geometrieachsen.

Welche Achsen Bahnachsen und damit geschwindigkeitsbestimmend sind, wird jedoch per Voreinstellungen festgelegt.

Im NC-Programm können Bahnachsen mit `FGROUP` angegeben werden.

Mehr Informationen zu `FGROUP` siehe "Vorschub (G93, G94, G95, F, FGROUP, FL, FGREF) [Seite 109]".

15.1.7 Positionierachsen

Positionierachsen werden getrennt interpoliert, d. h. jede Positionierachse hat einen eigenen Achsinterpolator und einen eigenen Vorschub. Positionierachsen interpolieren nicht mit den Bahnachsen.

Positionierachsen werden aus dem NC-Programm oder von der PLC verfahren. Falls eine Achse gleichzeitig vom NC-Programm und der PLC verfahren werden soll, erscheint eine Fehlermeldung.

Typische Positionierachsen sind:

- Lader für Werkstückantransport
- Lader für Werkstückabtransport
- Werkzeugmagazin/Revolver

Typen

Zu unterscheiden ist zwischen Positionierachsen mit Synchronisation zum Satzende oder über mehrere Sätze hinweg.

POS-Achsen

Der Satzwechsel erfolgt zum Satzende, wenn alle in diesem Satz programmierten Bahn- und Positionierachsen ihren programmierten Endpunkt erreicht haben.

POSA-Achsen

Die Bewegungen dieser Positionierachsen können über mehrere Sätze ablaufen.

POSP-Achsen

Die Bewegung dieser Positionierachsen zum Anfahren der Endposition erfolgt in Teilstücken.

Hinweis

Positionierachsen werden zu Synchronachsen, wenn sie ohne die besondere Kennung POS/POSA verfahren werden.

Ein Bahnsteuerbetrieb (G64) für Bahnachsen ist nur dann möglich, wenn die Positionierachsen (POS) vor den Bahnachsen ihre Endposition erreicht haben.

Bahnachsen, die mit POS/POSA programmiert werden, werden für diesen Satz aus dem Bahnachsverbund herausgenommen.

Mehr Informationen zu POS, POSA und POSP siehe "Positionierachsen verfahren (POS, POSA, POSP, FA, WAITP, WAITMC) [Seite 118]".

15.1.8 Synchronachsen

Synchronachsen fahren synchron zum Bahnweg von der Anfangsposition in die programmierte Endposition.

Der unter F programmierte Vorschub gilt für alle im Satz programmierten Bahnachsen, jedoch nicht für die Synchronachsen. Synchronachsen benötigen für ihren Weg die gleiche Zeit wie die Bahnachsen.

Eine Synchronachse kann zum Beispiel eine Rundachse sein, die synchron zur Bahninterpolation verfahren wird.

15.1.9 Kommandoachsen

Kommandoachsen werden aus Synchronaktionen auf Grund eines Ereignisses (Kommandos) gestartet. Sie können vollkommen asynchron zum Teileprogramm positioniert, gestartet und gestoppt werden. Eine Achse kann nicht gleichzeitig aus dem Teileprogramm und aus Synchronaktionen bewegt werden.

Kommandoachsen werden getrennt interpoliert, d. h. jede Kommandoachse hat einen eigenen Achsinterpolator und einen eigenen Vorschub.

Literatur:

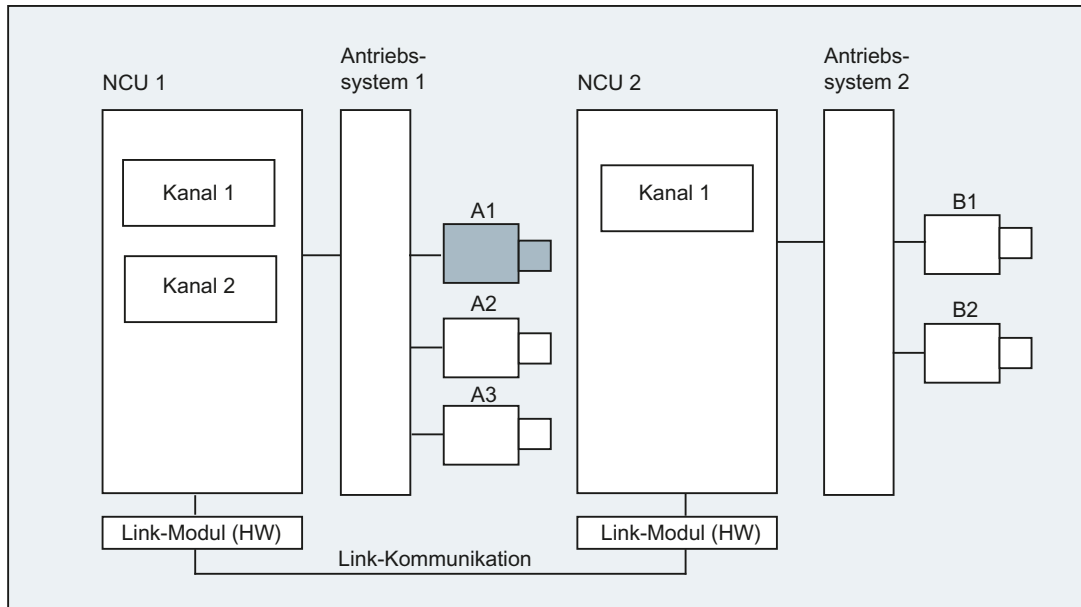
Funktionshandbuch Synchronaktionen

15.1.10 PLC-Achsen

PLC-Achsen werden von der PLC über spezielle Funktionsbausteine im Grundprogramm verfahren und können sich asynchron zu allen übrigen Achsen bewegen. Die Fahrbewegungen laufen losgelöst von Bahn- und Synchronbewegungen ab.

15.1.11 Linkachsen

Link-Achsen sind Achsen, die an einer anderen NCU physikalisch angeschlossen sind und deren Lageregelung unterliegen. Link-Achsen können dynamisch Kanälen einer **anderen** NCU zugeordnet werden. Link-Achsen sind aus Sicht einer bestimmten NCU nicht-lokale Achsen.



Der dynamischen Änderung der Zuordnung zu einer NCU dient das Konzept der **Achscontainer**. Achstausch mit `GET` und `RELEASE` aus dem Teileprogramm ist für Link-Achsen **nicht** verfügbar.

Weitere Informationen

Voraussetzungen

- Die beteiligten NCUs NCU1 und NCU2 müssen über das Link-Modul mit schneller Link-Kommunikation verbunden sein.
Literatur:
Gerätehandbuch Projektierung NCU
- Die Achse muss durch Maschinendaten entsprechend konfiguriert werden.
- Die Option "Link-Achse" muss vorhanden sein.

Beschreibung

Die Lageregelung erfolgt auf der NCU, auf der die Achse physikalisch mit dem Antrieb verbunden ist. Dort befindet sich auch die zugehörige Achs-VDI-Schnittstelle. Die Lagesollwerte werden bei Link-Achsen auf einer anderen NCU erzeugt und über NCU-Link kommuniziert.

Die Link-Kommunikation muss für das Zusammenspiel zwischen den Interpolatoren mit dem Lageregler bzw. PLC-Interface sorgen. Die von den Interpolatoren errechneten Sollwerte müssen an den Lageregelkreis auf der Heimat-NCU transportiert werden, bzw. die Istwerte müssen wieder zurücktransportiert werden.

Literatur:

Weitere Details über Link-Achsen siehe:

Funktionshandbuch Erweiterungsfunktionen; Mehrere Bedientafeln und NCUs (B3)

Achscontainer

Ein Achscontainer ist eine Ringpuffer-Datenstruktur, in der die Zuordnung von lokalen Achsen und/oder Link-Achsen zu Kanälen erfolgt. Die Einträge im Ringpuffer sind **zyklisch verschiebbar**.

Die Link-Achsen Konfiguration lässt im logischen Maschinenachsabbild neben dem direkten Verweis auf lokale Achsen oder Link-Achsen den Verweis auf Achscontainer zu. Ein solcher Verweis besteht aus:

- Container-Nummer **und**
- Slot (Ringpuffer-Platz innerhalb des entsprechenden Containers)

Als Eintrag in einem Ringpuffer-Platz steht:

- eine lokale Achse **oder**
- eine Link-Achse

Achscontainer-Einträge enthalten lokale Maschinenachsen oder Link-Achsen aus der Sicht einer einzelnen NCU. Die Einträge im logischen Maschinenachsabbild (MD10002 \$MN_AXCONF_LOGIC_MACHAX_TAB) einer einzelnen NCU sind fest.

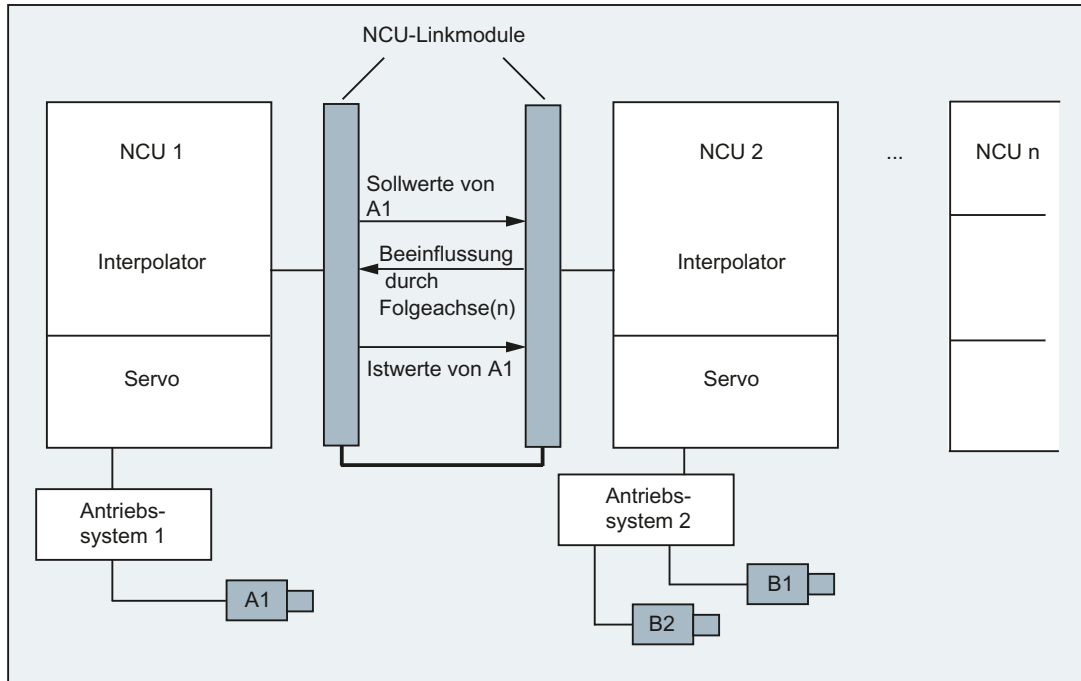
Literatur:

Die Funktion Achscontainer ist beschrieben in:

Funktionshandbuch Erweiterungsfunktionen; Mehrere Bedientafeln und NCUs (B3)

15.1.12 Lead-Linkachsen

Eine Lead-Linkachse ist eine Achse, die von einer NCU interpoliert und einer oder mehreren anderen NCUs als Leitachse für das Führen von Folgeachsen benutzt wird.



Ein axialer Lageregler-Alarm wird an alle weiteren NCUs, die über eine Lead-Linkachse einen Bezug auf die betroffene Achse haben, weiterverteilt.

Die von der Lead-Linkachse abhängigen NCUs können folgende Kopplungen an die Lead-Linkachse benutzen:

- Leitwert (Soll-, Ist-Leitwert, Simulierter Leitwert)
- Mitschleppen
- Tangentiale Nachführung
- Elektronisches Getriebe (ELG)
- Synchronspindel

Programmierung

Leit-NCU:

Nur die NCU, der die Leitwert-Achse physikalisch zugeordnet ist, kann Verfahrbewegungen für diese Achse programmieren. Die Programmierung muss darüberhinaus keine Besonderheiten berücksichtigen.

NCUs der Folgeachsen:

Die Programmierung auf der NCU der Folgeachsen darf keine Verfahrbefehle für die Lead-Link-Achse (Leitwert-Achse) enthalten. Verstöße gegen diese Regel lösen einen Alarm aus.

Die Lead-Link-Achse wird über Kanalachs-Bezeichner in gewohnter Weise angesprochen. Die Zustände der Lead-Link-Achse werden durch ausgewählte Systemvariablen zugänglich.

Weitere Informationen

Voraussetzungen

- Die beteiligten NCUs NCU1 bis NCU<n> (<n> max. 8) müssen über das Link-Modul mit schneller Link-Kommunikation verbunden sein.
Literatur:
Gerätehandbuch Projektierung NCU
- Die Achse muss durch Maschinendaten entsprechend konfiguriert werden.
- Die Option "Link-Achse" muss vorhanden sein.
- Für alle beteiligten NCUs muss der gleiche Interpolationstakt konfiguriert sein.

Einschränkungen

- Eine Leitachse als Lead-Link-Achse kann nicht Link-Achse sein, d. h. von anderen NCUs als ihrer Heimat-NCU verfahren werden.
- Eine Leitachse als Lead-Link-Achse kann nicht Container-Achse sein, d. h. wechselseitig von verschiedenen NCUs angesprochen werden.
- Eine Lead-Link-Achse kann nicht programmierte Führungssachse eines Gantry-Verbandes sein.
- Kopplungen mit Lead-Link-Achsen können nicht mehrstufig hintereinandergeschaltet werden (Kaskadierung).
- Achstausch ist nur innerhalb der Heimat-NCU der Lead-Link-Achse möglich.

Systemvariablen

Folgende Systemvariablen können mit dem Kanalachsbezeichner der Lead-Link-Achse benutzt werden:

Systemvariable	Bedeutung
\$AA_LEAD_SP	Simulierter Leitwert - Position
\$AA_LEAD_SV	Simulierter Leitwert - Geschwindigkeit

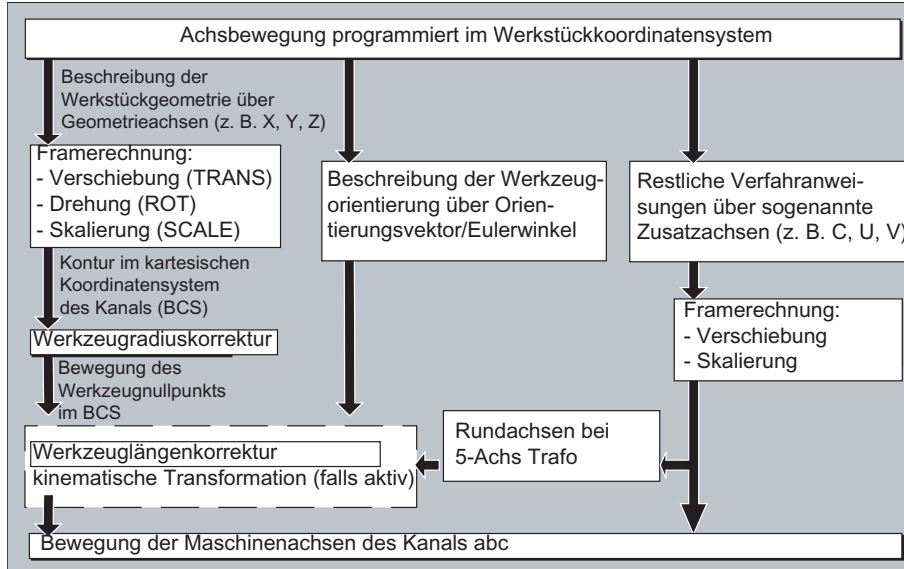
Werden diese Systemvariablen durch die NCU der Leitachse aktualisiert, so werden die neuen Werte auch an die NCUs übertragen, die Folgeachsen abhängig von dieser Leitachse verfahren wollen, übertragen.

Literatur:

Funktionshandbuch Erweiterungsfunktionen; Mehrere Bedientafeln und NCUs (B3)

15.2 Vom Fahrbefehl zur Maschinenbewegung

Den Zusammenhang zwischen den programmierten Achsbewegungen (Fahrbefehlen) und den daraus resultierenden Maschinenbewegungen soll das folgende Bild veranschaulichen:

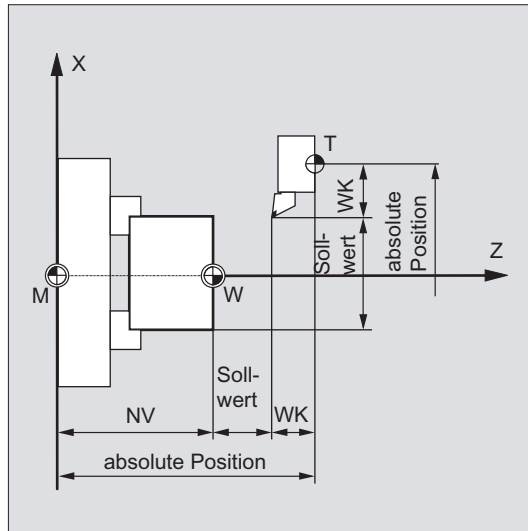


15.3 Wegberechnung

Die Wegberechnung ermittelt die in einem Satz zu verfahrenende Wegstrecke unter Berücksichtigung aller Verschiebungen und Korrekturen.

Allgemein gilt:

Weg = Sollwert - Istwert + Nullpunktverschiebung (NV) + Werkzeugkorrektur (WK)



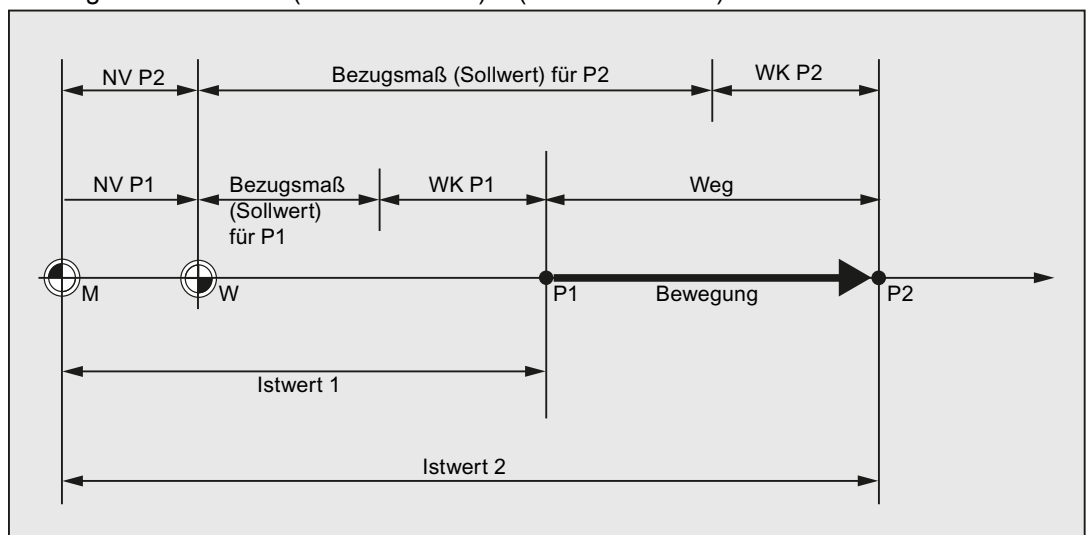
Wird in einem neuen Programmsatz eine neue Nullpunktverschiebung und eine neue Werkzeugkorrektur programmiert, so gilt:

- bei Bezugsmaßeingabe:

$$\text{Weg} = (\text{Bezugsmaß P2} - \text{Bezugsmaß P1}) + (\text{NV P2} - \text{NV P1}) + (\text{WK P2} - \text{WK P1}).$$

- bei Kettenmaßeingabe:

$$\text{Weg} = \text{Kettenmaß} + (\text{NV P2} - \text{NV P1}) + (\text{WK P2} - \text{WK P1}).$$



15.4 Adressen

Feste und einstellbare Adressen

Adressen lassen sich in zwei Gruppen einteilen:

- Feste Adressen

Diese Adressen sind fest eingerichtet, d. h. die Adresszeichen können nicht geändert werden.

- Einstellbare Adressen

Diesen Adressen kann vom Maschinenhersteller über Maschinendatum ein anderer Name zugeordnet werden.

In der folgenden Tabelle sind einige wichtige Adressen aufgelistet. Die letzte Spalte gibt an, ob es sich dabei um eine feste oder um eine einstellbare Adresse handelt.

Adresse	Bedeutung (Standardeinstellung)	Name
A=DC(...) A=ACP(...) A=ACN(...)	Rundachse	einstellbar
ADIS	Überschleifabstand für Bahnfunktionen	fest
B=DC(...) B=ACP(...) B=ACN(...)	Rundachse	einstellbar
C=DC(...) C=ACP(...) C=ACN(...)	Rundachse	einstellbar
CHR=...	Konturrecke anfasen	fest
D...	Schneidenummer	fest
F...	Vorschub	fest
FA[Achse]=... bzw. FA[Spindel]=... bzw. [SPI(Spindel)]=...	axialer Vorschub (nur, wenn Spindel-Nr. per Variable vorgegeben wird)	fest
G...	Wegbedingung	fest
H... H=QU(...)	Hilfsfunktion Hilfsfunktion ohne Lesehalt	fest
I...	Interpolationsparameter	einstellbar
J...	Interpolationsparameter	einstellbar
K...	Interpolationsparameter	einstellbar
L...	Unterprogrammaufruf	fest
M... M=QU	Zusatzfunktion Zusatzfunktion ohne Lesehalt	fest
N...	Nebensatz	fest
OVR	Bahnoverride	fest
P...	Anzahl Programmdurchläufe	fest
POS[Achse]=...	Positionierachse	fest
POSA[Achse]=...	Positionierachse über Satzgrenze	fest

SPOS=... SPOS[n]=...	Spindelposition	fest
SPOSA=... SPOSA[n]	Spindelposition über Satzgrenze	fest
Q...	Achse	einstellbar
R0=... bis Rn=... R...	- Rechenparameter, n ist über MD einstellbar (Standard 0 - 99) - Achse	fest einstellbar
RND	Konturrecke verrunden	fest
RNDM	Konturrecke verrunden (modal)	fest
S...	Spindeldrehzahl	fest
T...	Werkzeugnummer	fest
U...	Achse	einstellbar
V...	Achse	einstellbar
W...	Achse	einstellbar
X... X=AC(...) X=IC	Achse " absolut " inkremental	einstellbar
Y... Y=AC(...) Y=IC	Achse	einstellbar
Z... Z=AC(...) Z=IC	Achse	einstellbar
AR+=...	Öffnungswinkel	einstellbar
AP=...	Polarwinkel	einstellbar
CR=...	Kreisradius	einstellbar
RP=...	Polarradius	einstellbar

Hinweis**Einstellbare Adressen**

Einstellbare Adressen müssen innerhalb der Steuerung eindeutig sein, d. h. derselbe Adressname darf nicht für unterschiedliche Adresstypen verwendet werden.

Als Adresstypen werden dabei unterschieden:

- Achswerte und Endpunkte
- Interpolationsparameter
- Vorschübe
- Überschleifkriterien
- Messen
- Achs- und Spindelverhalten

Modal / satzweise wirksame Adressen

Modal wirksame Adressen behalten mit dem programmierten Wert so lange ihre Gültigkeit (in allen Folgesätzen), bis unter der gleichen Adresse ein neuer Wert programmiert wird.

Satzweise wirksame Adressen gelten nur in dem Satz, in dem sie programmiert wurden.

Beispiel:

Programmcode	Kommentar
N10 G01 F500 X10	;
N20 X10	; Vorschub F aus N10 wirkt so lange, bis ein neuer eingegeben wird.

Adressen mit axialer Erweiterung

Bei Adressen mit axialer Erweiterung steht ein Achsname in eckigen Klammern nach der Adresse, der die Zuordnung zu Achsen festlegt.

Beispiel:

Programmcode	Kommentar
FA[U]=400	; Achsspezifischer Vorschub für Achse U.

Feste Adressen mit axialer Erweiterung:

Adresse	Bedeutung (Standardeinstellung)
AX	Achswert (variable Achsprogrammierung)
ACC	Axiale Beschleunigung
FA	Axialer Vorschub
FDA	Axialer Vorschub für Handradüberlagerung
FL	Axiale Vorschubbegrenzung
IP	Interpolationsparameter (variable Achsprogrammierung)
OVRA	Axialer Override
PO	Polynom-Koeffizient
POS	Positionierachse
POSA	Positionierachse über Satzgrenze hinweg

Erweiterte Adressschreibweise

Die erweiterte Adressschreibweise bietet die Möglichkeit, eine größere Anzahl von Achsen und Spindeln in eine Systematik einzuordnen.

Eine erweiterte Adresse besteht aus einer numerischen Erweiterung und einem mit "="-Zeichen zugewiesenen arithmetischen Ausdruck. Die numerische Erweiterung ist ein- oder zweistellig und immer positiv.

Die erweiterte Adressschreibweise ist nur für folgende einfache Adressen zulässig:

Adresse	Bedeutung
X, Y, Z, ...	Achsadressen
I, J, K	Interpolationsparameter
S	Spindeldrehzahl
SPOS, SPOSA	Spindelposition
M	Zusatzfunktionen
H	Hilfsfunktionen
T	Werkzeugnummer
F	Vorschub

Beispiele:

Programmcode	Kommentar
X7	; kein "=" erforderlich; 7 ist Wert; das Zeichen "=" ist aber auch hier möglich
X4=20	; Achse X4; "=" ist erforderlich
CR=7.3	; 2 Buchstaben ; "=" ist erforderlich
S1=470	; Drehzahl für 1. Spindel: 470 U/min
M3=5	; Spindel-Halt für 3. Spindel

Bei den Adressen M, H, S sowie bei SPOS und SPOSA ist die numerische Erweiterung durch eine Variable ersetzbar. Der Variablenbezeichner steht dabei in eckigen Klammern.

Beispiele:

Programmcode	Kommentar
S [SPINU] =470	; Drehzahl für die Spindel, deren Nummer in der Variablen SPINU hinterlegt ist.
M [SPINU] =3	; Rechtslauf für die Spindel, deren Nummer in der Variablen SPINU hinterlegt ist.
T [SPINU] =7	; Vorwahl des Werkzeugs für die Spindel, deren Nummer in der Variablen SPINU hinterlegt ist.

15.5 Bezeichner

Die Befehle nach DIN 66025 werden durch die NC-Hochsprache u. a. mit sogenannten Bezeichnern ergänzt.

Bezeichner können stehen für:

- Systemvariablen
- Anwenderdefinierte Variablen
- Unterprogramme
- Schlüsselwörter
- Sprungmarken
- Makros

Hinweis

Bezeichner müssen eindeutig sein. Derselbe Bezeichner darf nicht für verschiedene Objekte verwendet werden.

Regeln zur Benennung

Für die Vergabe von Bezeichnernamen gelten folgende Regeln:

- Maximale Anzahl an Zeichen:
 - bei Programmnamen: 24
 - Achsbezeichner: 8
 - Variablenbezeichner: 31
- Erlaubte Zeichen sind:
 - Buchstaben
 - Ziffern
 - Unterstriche
- Die ersten beiden Zeichen müssen Buchstaben oder Unterstriche sein.
- Zwischen den einzelnen Zeichen dürfen keine Trennzeichen stehen.

Hinweis

Reservierte Schlüsselwörter dürfen nicht als Bezeichner verwendet werden.

Reservierte Zeichenkombinationen

Zur Vermeidung von Namenskollisionen sind bei der Vergabe von Zyklen-Bezeichnern folgende Reservierungen zu beachten:

- Alle Bezeichner, die mit "CYCLE" oder "CUST_" oder "GROUP_" oder "_" oder "S_" beginnen, sind für SIEMENS-Zyklen reserviert.
- Alle Bezeichner, die mit "CCS" beginnen, sind für SIEMENS-Compile-Zyklen reserviert.
- Anwender-Compile-Zyklen beginnen mit "CC".

Hinweis

Der Anwender sollte Bezeichner wählen, die mit "U" (User) beginnen, da diese Bezeichner vom System, den Compile-Zyklen und SIEMENS-Zyklen nicht verwendet werden.

Weitere Reservierungen sind:

- Der Bezeichner "RL" ist reserviert für konventionelle Drehmaschinen.
- Bezeichner, die mit "E_" oder "F_" beginnen, sind für die EASY-STEP-Programmierung reserviert.

Variablen-Bezeichner

Bei Variablen, die vom System benutzt werden, wird der erste Buchstabe durch das "\$"-Zeichen ersetzt.

Beispiele:

Systemvariable	Bedeutung
\$P_IFRAME	Aktiver einstellbarer Frame
\$P_F	Programmierter Bahnvorschub

Hinweis

Für anwenderdefinierte Variablen darf das "\$"-Zeichen nicht verwendet werden.

15.6 Konstanten

Integer-Konstanten

Eine Integer-Konstante ist ein ganzzahliger Wert mit oder ohne Vorzeichen, z. B. eine Wertzuweisung an eine Adresse.

Beispiele:

X10.25	Zuweisung des Wertes +10.25 an die Adresse X
X-10.25	Zuweisung des Wertes -10.25 an die Adresse X
X0.25	Zuweisung des Wertes +0.25 an die Adresse X
X.25	Zuweisung des Wertes +0.25 an die Adresse X, ohne führende "0"
X=-.1EX-3	Zuweisung des Wertes $-0.1 \cdot 10^{-3}$ an die Adresse X
X0	Zuweisung des Wertes 0 an die Adresse X (X0 kann nicht durch X ersetzt werden)

Hinweis

Werden bei einer Adresse mit zulässiger Dezimalpunkteingabe nach dem Dezimalpunkt mehr Stellen geschrieben, als für diese Adresse vorgesehen sind, so wird sie auf die vorgesehene Stellenanzahl gerundet.

Hexadezimal-Konstanten

Möglich sind auch Konstanten, die hexadezimal interpretiert werden. Dabei gelten die Buchstaben "A" bis "F" als hexadezimale Ziffern von 10 bis 15.

Hexadezimale Konstanten werden zwischen Hochkommata gesetzt und beginnen mit dem Buchstaben "H", gefolgt von dem hexadezimal geschriebenen Wert. Trennzeichen zwischen den Buchstaben und Ziffern sind erlaubt.

Beispiel:

Programmcode	Kommentar
\$MC_TOOL_MANAGEMENT_MASK='H3C7F'	; Zuweisung von Hexadezimal-Konstanten an Maschinendatum: MD18080 \$MN_MM_TOOL_MANAGEMENT_MASK

Hinweis

Die maximale Zeichenzahl ist durch den Wertebereich des ganzzahligen Datentyps begrenzt.

Binär-Konstanten

Möglich sind auch Konstanten, die binär interpretiert werden. Dabei werden nur die Ziffern "0" und "1" verwendet.

Binäre Konstanten werden zwischen Hochkommata gesetzt und beginnen mit dem Buchstaben "B", gefolgt von dem binär geschriebenen Wert. Trennzeichen zwischen den Ziffern sind erlaubt.

Beispiel:

Programmcode	Kommentar
<code>\$MN_AUXFU_GROUP_SPEC= 'B10000001'</code>	<code>; Durch Zuweisung von Binärkonstanten werden in dem Maschinendatum Bit0 und Bit7 gesetzt.</code>

Hinweis

Die maximale Zeichenzahl ist durch den Wertebereich des ganzzahligen Datentyps begrenzt.

Tabellen

16.1 Anweisungen

Legende:

- 1) Wirksamkeit der Anweisung:
 - m modal
 - s satzweise
- 2) Verweis auf das Dokument, das die ausführliche Beschreibung der Anweisung enthält:
 - PGsI* Programmierhandbuch Grundlagen
 - PGAsI* Programmierhandbuch Arbeitsvorbereitung
 - BNMsI* Programmierhandbuch Messzyklen
 - BHDsI* Bedienhandbuch Drehen
 - BHFsl* Bedienhandbuch Fräsen
 - FB1 ()* Funktionshandbuch Grundfunktionen (mit dem alphanumerischen Kürzel der betreffenden Funktionsbeschreibung in Klammern)
 - FB2 ()* Funktionshandbuch Erweiterungsfunktionen (mit dem alphanumerischen Kürzel der betreffenden Funktionsbeschreibung in Klammern)
 - FB3 ()* Funktionshandbuch Sonderfunktionen (mit dem alphanumerischen Kürzel der betreffenden Funktionsbeschreibung in Klammern)
 - FBSIsI* Funktionshandbuch Safety Integrated
 - FBSY* Funktionshandbuch Synchronaktionen
 - FBW* Funktionshandbuch Werkzeugverwaltung
- 3) Standardeinstellung bei Programmanfang (im Auslieferungsstand der Steuerung, wenn nichts anderes programmiert ist).

Anweisung	Bedeutung	W ¹⁾	Beschreibung siehe ²⁾
:	NC-Hauptsatznummer, Sprungmarken-abschluss, Kettungsoperator		<i>PGAsI</i>
*	Operator für Multiplikation		<i>PGAsI</i>
+	Operator für Addition		<i>PGAsI</i>
-	Operator für Subtraktion		<i>PGAsI</i>
<	Vergleichsoperator, kleiner		<i>PGAsI</i>
<<	Verkettungsoperator für Strings		<i>PGAsI</i>

Anweisung	Bedeutung	W 1)	Beschreibung siehe 2)
<=	Vergleichsoperator, kleiner gleich		<i>PGAs/</i>
=	Zuweisungsoperator		<i>PGAs/</i>
>=	Vergleichsoperator, größer gleich		<i>PGAs/</i>
/	Operator für Division		<i>PGAs/</i>
/0 /7	Satz wird ausgeblendet (1. Ausblendeebene) Satz wird ausgeblendet (8. Ausblendeebene)		<i>PGs/</i> Ausblenden von Sätzen [Seite 40]
A	Achsname	m/s	<i>PGAs/</i>
A2	Werkzeugorientierung: RPY- oder Eulerwinkel	s	<i>PGAs/</i>
A3	Werkzeugorientierung: Vektorkomponente Richtung-/Flächennormal	s	<i>PGAs/</i>
A4	Werkzeugorientierung: Flächennormalvektor für den Satzanfang	s	<i>PGAs/</i>
A5	Werkzeugorientierung: Flächennormalenvektor für das Satzende	s	<i>PGAs/</i>
ABS	Absolutwert (Betrag)		<i>PGAs/</i>
AC	absolute Maßangabe von Koordinaten/Positionen	s	<i>PGs/</i> Absolutmaßangabe (G90, AC) [Seite 168]
ACC	Beeinflussung der aktuellen axialen Beschleunigung	m	<i>PGs/</i> Programmierbare Beschleunigungskorrektur (ACC) (Option) [Seite 139]
ACCLIMA	Beeinflussung der aktuellen maximalen axialen Beschleunigung	m	<i>PGs/</i> Beeinflussung der Beschleunigung bei Folgeachsen (VELOLIMA, ACCLIMA, JERKLIMA) [Seite 411]
ACN	absolute Maßangabe für Rundachsen, Position in negativer Richtung anfahren	s	<i>PGs/</i> Absolutmaßangabe für Rundachsen (DC, ACP, ACN) [Seite 175]
ACOS	Arcus-Cosinus (Trigon. Funktion)		<i>PGAs/</i>
ACP	absolute Maßangabe für Rundachsen, Position in positiver Richtung anfahren	s	<i>PGs/</i> Absolutmaßangabe für Rundachsen (DC, ACP, ACN) [Seite 175]

Anweisung	Bedeutung	W 1)	Beschreibung siehe 2)
ACTBLOCNO	Ausgabe der aktuellen Satznummer eines Alarmsatzes, auch wenn "aktuelle Satzanzeige unterdrückt" (DISPLOF) aktiv ist!		<i>PGAs/</i>
ADDFRAME	Einrechnung und evtl. Aktivierung eines gemessenen Frames		<i>PGAs/</i> , <i>FB1(K2)</i>
ADIS	Überschleifabstand für Bahnfunktionen G1, G2, G3, ...	m	<i>PGs/</i> Bahnsteuerbetrieb (G64, G641, G642, G643, G644, G645, ADIS, ADISPOS) [Seite 328]
ADISPOS	Überschleifabstand für Eilgang G0	m	<i>PGs/</i> Bahnsteuerbetrieb (G64, G641, G642, G643, G644, G645, ADIS, ADISPOS) [Seite 328]
ADISPOSA	Größe des Toleranzfenster für IPOBRKA	m	<i>PGAs/</i>
ALF	Schnellabhebewinkel	m	<i>PGAs/</i>
AMIRROR	Programmierbare Spiegelung	s	<i>PGs/</i> Programmierbare Spiegelung (MIRROR, AMIRROR) [Seite 365]
AND	Logisches UND		<i>PGAs/</i>
ANG	Konturzug-Winkel	s	<i>PGs/</i> Konturzüge: Eine Gerade (ANG) [Seite 238]
AP	Polarwinkel	m/s	<i>PGs/</i> Fahrbefehle mit Polarkoordinaten (G0, G1, G2, G3, AP, RP) [Seite 197]
APR	Zugriffsschutz lesen / anzeigen		<i>PGAs/</i>
APRB	Zugriffsrecht lesen, BTSS		<i>PGAs/</i>
APRP	Zugriffsrecht lesen, Teileprogramm		<i>PGAs/</i>
APW	Zugriffsschutz schreiben		<i>PGAs/</i>
APWB	Zugriffsrecht schreiben, BTSS		<i>PGAs/</i>
APWP	Zugriffsrecht schreiben, Teileprogramm		<i>PGAs/</i>
APX	Definition des Zugriffsschutzes für die Ausführung des angegebenen Sprachelements		<i>PGAs/</i>
AR	Öffnungswinkel	m/s	<i>PGs/</i> Kreisinterpolation mit Öffnungswinkel und Mittelpunkt (G2/G3, X... Y... Z.../ I... J... K..., AR) [Seite 218]

Anweisung	Bedeutung	W 1)	Beschreibung siehe 2)
AROT	Programmierbare Drehung	s	<i>PGs/</i> Programmierbare Drehung (ROT, AROT, RPL) [Seite 350]
AROTS	Programmierbare Framedrehungen mit Raumwinkeln	s	<i>PGs/</i> Programmierbare Framedrehungen mit Raumwinkeln (ROTS, AROTS, CROTS) [Seite 360]
AS	Makro-Definition		<i>PGAs/</i>
ASCALE	Programmierbare Skalierung	s	<i>PGs/</i> Programmierbarer Maßstabsfaktor (SCALE, ASCALE) [Seite 362]
ASIN	Rechenfunktion, Arcussinus		<i>PGAs/</i>
ASPLINE	Akima-Spline	m	<i>PGAs/</i>
ATAN2	Arcus-Tangens2		<i>PGAs/</i>
ATOL	achs-spezifische Toleranz für Kompressor-Funktionen, Orientierungsglättung und Überschleifarten		<i>PGAs/</i>
ATRANS	additive programmierbare Verschiebung	s	<i>PGs/</i> Nullpunktverschiebung (TRANS, ATRANS) [Seite 343]
AX	Variabler Achsbezeichner	m/s	<i>PGAs/</i>
AXCTSWE	Achscontainer drehen		<i>PGAs/</i>
AXCTSWEC	Freigabe zur Achscontainer-Drehung zurücknehmen		<i>PGAs/</i>
AXCTSWED	Achscontainer drehen (Befehlsvariante für die Inbetriebnahme!)		<i>PGAs/</i>
AXIS	Achsbezeichner, Achsadresse		<i>PGAs/</i>
AXNAME	Konvertiert Eingangsstring in Achsbezeichner		<i>PGAs/</i>
AXSTRING	Konvertiert den String Spindelnummer		<i>PGAs/</i>
AXTOCHAN	Achse für einen bestimmten Kanal anfordern. Ist vom NC-Programm und aus Synchronaktion möglich.		<i>PGAs/</i>
AXTOSPI	konvertiert Achsbezeichner in einen Spindelindex um		<i>PGAs/</i>
B	Achsname	m/s	<i>PGAs/</i>

Anweisung	Bedeutung	W 1)	Beschreibung siehe 2)
B2	Werkzeugorientierung: RPY- oder Eulerwinkel	s	<i>PGAs/</i>
B3	Werkzeugorientierung: Vektorkomponente Richtung-/Flächennormal	s	<i>PGAs/</i>
B4	Werkzeugorientierung: Flächennormalvektor für den Satzanfang	s	<i>PGAs/</i>
B5	Werkzeugorientierung: Flächennormalenvektor für das Satzende	s	<i>PGAs/</i>
B_AND	Bitweises UND		<i>PGAs/</i>
B_OR	Bitweises ODER		<i>PGAs/</i>
B_NOT	Bitweise Negierung		<i>PGAs/</i>
B_XOR	Bitweises Exklusiv-ODER		<i>PGAs/</i>
BAUTO	Definieren des ersten Spline-Abschnitts durch die nachfolgenden 3 Punkte	m	<i>PGAs/</i>
BLOCK	Definiert zusammen mit dem Schlüsselwort TO den abzuarbeitenden Programmteil in einem indirekten Unterprogrammlauf		<i>PGAs/</i>
BLSYNC	Bearbeitung der Interruptroutine soll erst mit dem nächsten Satzwechsel beginnen		<i>PGAs/</i>
BNAT ³⁾	Natürlicher Übergang zum ersten Spline-Satz	m	<i>PGAs/</i>
BOOL	Datentyp: Wahrheitswerte TRUE/FALSE bzw. 1/0		<i>PGAs/</i>
BOUND	Prüft, ob Wert innerhalb des definierten Wertebereichs liegt. Gleichheit gibt Prüfwert zurück.		<i>PGAs/</i>
BRISK ³⁾	Sprungförmige Bahnbeschleunigung	m	<i>PGs/</i> Beschleunigungsmodus (BRISK, BRISKA, SOFT, SOFTA, DRIVE, DRIVEA) [Seite 408]
BRISKA	Sprungförmige Bahnbeschleunigung für die programmierten Achsen einschalten		<i>PGs/</i> Beschleunigungsmodus (BRISK, BRISKA, SOFT, SOFTA, DRIVE, DRIVEA) [Seite 408]
BSPLINE	B-Spline	m	<i>PGAs/</i>
BTAN	Tangentialem Übergang zum ersten Spline-Satz	m	<i>PGAs/</i>

Anweisung	Bedeutung	W 1)	Beschreibung siehe 2)
C	Achsname	m/s	<i>PGAs/</i>
C2	Werkzeugorientierung: RPY- oder Eulerwinkel	s	<i>PGAs/</i>
C3	Werkzeugorientierung: Vektorkomponente Richtung-/Flächennormal	s	<i>PGAs/</i>
C4	Werkzeugorientierung: Flächennormalvektor für den Satzanfang	s	<i>PGAs/</i>
C5	Werkzeugorientierung: Flächennormalenvektor für das Satzende	s	<i>PGAs/</i>
CAC	Absolutes Anfahren einer Position		<i>PGAs/</i>
CACN	In Tabelle abgelegter Wert wird absolut in negativer Richtung angefahren		<i>PGAs/</i>
CACP	In Tabelle abgelegter Wert wird absolut in positiver Richtung angefahren		<i>PGAs/</i>
CALCDAT	Berechnet Radius und Mittelpunkt eines Kreises aus 3 oder 4 Punkten		<i>PGAs/</i>
CALCPOSI	Überprüfung auf Schutzbereichs-verletzung, Arbeitsfeldbegrenzung und Softwarelimits		<i>PGAs/</i>
CALL	Indirekter Unterprogrammaufruf		<i>PGAs/</i>
CALLPATH	Programmierbarer Suchpfad bei Unterprogrammaufrufen		<i>PGAs/</i>
CANCEL	Modale Synchronaktion abbrechen		<i>PGAs/</i>
CASE	Bedingte Programmverzweigung		<i>PGAs/</i>
CDC	Direktes Anfahren einer Position		<i>PGAs/</i>
CDOF ³⁾	Kollisionsüberwachung AUS	m	<i>PGs/</i> Kollisionsüberwachung (CDON, CDOF, CDOF2) [Seite 313]
CDOF2	Kollisionsüberwachung AUS, bei 3D-Umfangsfraßen	m	<i>PGs/</i> Kollisionsüberwachung (CDON, CDOF, CDOF2) [Seite 313]
CDON	Kollisionsüberwachung EIN	m	<i>PGs/</i> Kollisionsüberwachung (CDON, CDOF, CDOF2) [Seite 313]

Anweisung	Bedeutung	W 1)	Beschreibung siehe 2)
CFC ³⁾	Konstanter Vorschub an der Kontur	m	<i>PGs/</i> Vorschuboptimierung bei gekrümmten Bahnstücken (CFTCP, CFC, CFIN) [Seite 145]
CFIN	Konstanter Vorschub nur bei Innenkrümmung, nicht bei Außenkrümmung	m	<i>PGs/</i> Vorschuboptimierung bei gekrümmten Bahnstücken (CFTCP, CFC, CFIN) [Seite 145]
CFINE	Zuweisung der Fein-Verschiebung an eine FRAME-Variable		<i>PGAs/</i>
CFTCP	Konstanter Vorschub im Werkzeugschneiden-Bezugspunkt, Mittelpunkts-bahn	m	<i>PGs/</i> Vorschuboptimierung bei gekrümmten Bahnstücken (CFTCP, CFC, CFIN) [Seite 145]
CHAN	Spezifizierung des Gültigkeitsbereichs von Daten		<i>PGAs/</i>
CHANDATA	Kanalnummer für Kanaldatenzugriffe einstellen		<i>PGAs/</i>
CHAR	Datentyp: ASCII-Zeichen		<i>PGAs/</i>
CHECKSUM	Bildet die Checksumme über ein Feld als STRING mit einer festgesetzten Länge		<i>PGAs/</i>
CHF	Fase; Wert = Länge der Fase	s	<i>PGs/</i> Fase, Rundung (CHF, CHR, RND, RNDM, FRC, FRM) [Seite 271]
CHKDM	Prüfung der Eindeutigkeit innerhalb eines Magazins		<i>FBW</i>
CHKDNO	Eindeutigkeitsprüfung der D-Nummern		<i>PGAs/</i>
CHR	Fase; Wert = Länge der Fase in Bewegungsrichtung		<i>PGs/</i> Fase, Rundung (CHF, CHR, RND, RNDM, FRC, FRM) [Seite 271]
CIC	Inkrementelles Anfahren einer Position		<i>PGAs/</i>
CIP	Kreisinterpolation über Zwischenpunkt	m	<i>PGs/</i> Kreisinterpolation mit Zwischen- und Endpunkt (CIP, X... Y... Z..., I1... J1... K1...) [Seite 222]
CLEARM	Rücksetzen einer/mehrerer Marken für Kanalkoordinierung		<i>PGAs/</i>
CLRINT	Interrupt abwählen		<i>PGAs/</i>
CMIRROR	Spiegeln an einer Koordinatenachse		<i>PGAs/</i>
COARSEA	Bewegungsende beim Erreichen von "Genauhalt Grob"	m	<i>PGAs/</i>

Anweisung	Bedeutung	W 1)	Beschreibung siehe 2)
COMPCAD	Kompressor EIN: Optimierte Oberflächen-güte bei CAD-Programmen	m	PGAs/
COMPCURV	Kompressor EIN: krümmungsstetige Polynome	m	PGAs/
COMPLETE	Steueranweisung für das Aus- und Einlesen von Daten		PGAs/
COMPOF 3)	Kompressor AUS	m	PGAs/
COMPON	Kompressor EIN		PGAs/
CONTDCON	Konturdecodierung in Tabellenform EIN		PGAs/
CONTPRON	Referenzaufbereitung einschalten		PGAs/
CORROF	Alle aktiven überlagerten Bewegungen werden abgewählt.		PGs/ Überlagerte Bewegungen abwählen (DRFOF, CORROF) [Seite 375]
COS	Cosinus (Trigon. Funktion)		PGAs/
COUPDEF	Definition ELG-Verband / Synchronspindel-Verband		PGAs/
COUPDEL	ELG-Verband löschen		PGAs/
COUPOF	ELG-Verband / Synchronspindel-paar EIN		PGAs/
COUPOFS	Ausschalten ELG-Verband / Synchronspindel-paar mit Stopp der Folgespindel		PGAs/
COUPON	ELG-Verband / Synchronspindel-paar EIN		PGAs/
COUPONC	Einschalten ELG-Verband / Synchronspindel-paar mit vorhergehender Programmierung übernehmen		PGAs/
COUPRES	ELG-Verband rücksetzen		PGAs/
CP	Bahnbewegung	m	PGAs/
CPRECOF 3)	Programmierbare Konturgenauigkeit AUS	m	PGs/ Konturgenauigkeit (CPRECON, CPRECOF) [Seite 416]
CPRECON	Programmierbare Konturgenauigkeit EIN	m	PGs/ Konturgenauigkeit (CPRECON, CPRECOF) [Seite 416]

Anweisung	Bedeutung	W 1)	Beschreibung siehe 2)
CPROT	Kanalspezifischer Schutzbereich EIN/ AUS		<i>PGAsI</i>
CPROTDEF	Definition eines kanalspezifischen Schutzbereichs		<i>PGAsI</i>
CR	Kreisradius	s	<i>PGsI</i> Kreisinterpolation mit Radius und Endpunkt (G2/G3, X... Y... Z.../ I... J... K..., CR) [Seite 216]
CROT	Drehung des aktuellen Koordinatensystems		<i>PGAsI</i>
CROTS	Programmierbare Framedrehungen mit Raumwinkeln (Drehung in den angegebenen Achsen)	s	<i>PGsI</i> Programmierbare Framedrehungen mit Raumwinkeln (ROTS, AROTS, CROTS) [Seite 360]
CRPL	Frame-Drehung in einer beliebigen Ebene		<i>FB1(K2)</i>
CSCALE	Maßstabsfaktor für mehrere Achsen		<i>PGAsI</i>
CSPLINE	Kubischer Spline	m	<i>PGAsI</i>
CT	Kreis mit tangentialem Übergang	m	<i>PGsI</i> Kreisinterpolation mit tangentialem Übergang (CT, X... Y... Z...) [Seite 225]
CTAB	Ermittle Folgeachsposition anhand der Leitachsposition aus Kurventabelle		<i>PGAsI</i>
CTABDEF	Tabellendefinition EIN		<i>PGAsI</i>
CTABDEL	Kurventabelle löschen		<i>PGAsI</i>
CTABEND	Tabellendefinition AUS		<i>PGAsI</i>
CTABEXISTS	Prüft die Kurventabelle mit der Nummer n		<i>PGAsI</i>
CTABFNO	Anzahl der noch möglichen Kurventabellen im Speicher		<i>PGAsI</i>
CTABFPOL	Anzahl der noch möglichen Polynome im Speicher		<i>PGAsI</i>
CTABFSEG	Anzahl der noch möglichen Kurvensegmente im Speicher		<i>PGAsI</i>
CTABID	Liefert Tabellen-Nummer der n-ten Kurventabelle		<i>PGAsI</i>
CTABINV	Ermittle Leitachsposition anhand der Folgeachsposition aus Kurventabelle		<i>PGAsI</i>
CTABISLOCK	Gibt den Sperrzustand der Kurventabelle mit der Nummer n zurück		<i>PGAsI</i>

Anweisung	Bedeutung	W 1)	Beschreibung siehe 2)
CTABLOCK	Löschen und Über-schreiben, sperren		<i>PGAsI</i>
CTABMEMTYP	Gibt den Speicher zurück, in dem die Kurventabelle mit der Nummer n angelegt ist.		<i>PGAsI</i>
CTABMPOL	Anzahl der maximal möglichen Polynome im Speicher		<i>PGAsI</i>
CTABMSEG	Anzahl der maximal möglichen Kurvensegmente im Speicher		<i>PGAsI</i>
CTABNO	Anzahl der definierten Kurventabellen im SRAM oder DRAM		<i>FB3(M3)</i>
CTABNOMEM	Anzahl der definierten Kurventabellen im SRAM oder DRAM		<i>PGAsI</i>
CTABPERIOD	Gibt die Tabellenperiodizität der Kurventabelle mit der Nummer n zurück		<i>PGAsI</i>
CTABPOL	Anzahl der bereits verwendeten Polynome im Speicher		<i>PGAsI</i>
CTABPOLID	Anzahl der von der Kurventabelle mit der Nummer n verwendeten Kurvenpolynome		<i>PGAsI</i>
CTABSEG	Anzahl der bereits verwendeten Kurvensegmente im Speicher		<i>PGAsI</i>
CTABSEGID	Anzahl der von der Kurventabelle mit der Nummer n verwendeten Kurvensegmente		<i>PGAsI</i>
CTABSEV	Liefert den Endwert der Folgeachse eines Segments der Kurventabelle		<i>PGAsI</i>
CTABSSV	Liefert den Startwert der Folgeachse eines Segments der Kurventabelle		<i>PGAsI</i>
CTABTEP	Liefert den Wert der Leitachse am Kurventabellen-Ende		<i>PGAsI</i>
CTABTEV	Liefert den Wert der Folgeachse am Kurventabellen-Ende		<i>PGAsI</i>
CTABTMAX	Liefert Maximalwert der Folgeachse der Kurventabelle		<i>PGAsI</i>
CTABTMIN	Liefert Minimalwert der Folgeachse der Kurventabelle		<i>PGAsI</i>
CTABTSP	Liefert den Wert der Leitachse am Kurventabellen-Anfang		<i>PGAsI</i>
CTABTSV	Liefert den Wert der Folgeachse am Kurventabellen-Anfang		<i>PGAsI</i>
CTABUNLOCK	Aufheben der Lösch- und Überschreibsperre		<i>PGAsI</i>

Anweisung	Bedeutung	W 1)	Beschreibung siehe 2)
CTOL	Konturtoleranz für Kompressor-Funktionen, Orientierungsglättung und Überschleifarten		<i>PGAsl</i>
CTRANS	Nullpunktverschiebung für mehrere Achsen		<i>PGAsl</i>
CUT2D ³⁾	2D-Werkzeugkorrektur	m	<i>PGsl</i> 2D-Werkzeugkorrektur (CUT2D, CUT2DF) [Seite 317]
CUT2DF	2D-Werkzeugkorrektur Die Werkzeugkorrektur wirkt relativ zum aktuellen Frame (schräge Ebene).	m	<i>PGsl</i> 2D-Werkzeugkorrektur (CUT2D, CUT2DF) [Seite 317]
CUT3DC	3D-Werkzeugkorrektur Umfangsfräsen	m	<i>PGAsl</i>
CUT3DCC	3D-Werkzeugkorrektur Umfangsfräsen mit Begrenzungsflächen	m	<i>PGAsl</i>
CUT3DCCD	3D-Werkzeugkorrektur Umfangsfräsen mit Begrenzungsflächen mit Differenzwerkzeug	m	<i>PGAsl</i>
CUT3DF	3D-Werkzeugkorrektur Stirnfräsen	m	<i>PGAsl</i>
CUT3DFF	3D-Werkzeugkorrektur Stirnfräsen mit konstanter Werkzeugorientierung abhängig vom aktiven Frame	m	<i>PGAsl</i>
CUT3DFS	3D-Werkzeugkorrektur Stirnfräsen mit konstanter Werkzeugorientierung unabhängig vom aktiven Frame	m	<i>PGAsl</i>
CUTCONOF ³⁾	Konstante Radiuskorrektur AUS	m	<i>PGsl</i> Werkzeugradiuskorrektur konstant halten (CUTCONON, CUTCONOF) [Seite 320]
CUTCONON	Konstante Radiuskorrektur EIN	m	<i>PGsl</i> Werkzeugradiuskorrektur konstant halten (CUTCONON, CUTCONOF) [Seite 320]
CUTMOD	Funktion "Modifikation der Korrekturdaten bei drehbaren Werkzeugen" einschalten		<i>PGAsl</i>
CYCLE60	Technologischer Zyklus: Gravurzyklus		<i>PGAsl</i>
CYCLE61	Technologischer Zyklus: Planfräsen		<i>PGAsl</i>
CYCLE62	Technologischer Zyklus: Konturaufruf		<i>PGAsl</i>
CYCLE63	Technologischer Zyklus: Konturtasche fräsen		<i>PGAsl</i>
CYCLE64	Technologischer Zyklus: Konturtasche vorbohren		<i>PGAsl</i>

Anweisung	Bedeutung	W 1)	Beschreibung siehe 2)
CYCLE70	Technologischer Zyklus: Gewindefräsen		<i>PGAsI</i>
CYCLE72	Technologischer Zyklus: Bahnfräsen		<i>PGAsI</i>
CYCLE76	Technologischer Zyklus: Rechteckzapfen fräsen		<i>PGAsI</i>
CYCLE77	Technologischer Zyklus: Kreiszapfen fräsen		<i>PGAsI</i>
CYCLE78	Technologischer Zyklus: Bohrgewindefräsen		<i>PGAsI</i>
CYCLE79	Technologischer Zyklus: Mehrkant		<i>PGAsI</i>
CYCLE81	Technologischer Zyklus: Bohren, Zentrieren		<i>PGAsI</i>
CYCLE82	Technologischer Zyklus: Bohren, Plansenken		<i>PGAsI</i>
CYCLE83	Technologischer Zyklus: Tieflochbohren		<i>PGAsI</i>
CYCLE84	Technologischer Zyklus: Gewindebohren ohne Ausgleichsfutter		<i>PGAsI</i>
CYCLE85	Technologischer Zyklus: Reiben		<i>PGAsI</i>
CYCLE86	Technologischer Zyklus: Ausdrehen		<i>PGAsI</i>
CYCLE92	Technologischer Zyklus: Abstich		<i>PGAsI</i>
CYCLE98	Technologischer Zyklus: Gewindekette		<i>PGAsI</i>
CYCLE99	Technologischer Zyklus: Gewindedrehen		<i>PGAsI</i>
CYCLE800	Technologischer Zyklus: Schwenken		<i>PGAsI</i>
CYCLE801	Technologischer Zyklus: Gitter oder Rahmen		<i>PGAsI</i>
CYCLE802	Technologischer Zyklus: Beliebige Positionen		<i>PGAsI</i>
CYCLE832	Technologischer Zyklus: High Speed Settings		<i>PGAsI</i>
CYCLE840	Technologischer Zyklus: Gewindebohren mit Ausgleichsfutter		<i>PGAsI</i>
CYCLE899	Technologischer Zyklus: Offene Nut fräsen		<i>PGAsI</i>

Anweisung	Bedeutung	W 1)	Beschreibung siehe 2)
CYCLE930	Technologischer Zyklus: Einstich		<i>PGAs/</i>
CYCLE940	Technologischer Zyklus: Freistich Formen		<i>PGAs/</i>
CYCLE951	Technologischer Zyklus: Abspannen		<i>PGAs/</i>
CYCLE952	Technologischer Zyklus: Konturstechen		<i>PGAs/</i>
CYCLE_HSC	Technologischer Zyklus: Hochgeschwindigkeitszerspanung		<i>PGAs/</i>

Anweisung	Bedeutung	W 1)	Beschreibung siehe 2)
D	Werkzeugkorrektur-nummer		<i>PGs/</i> Werkzeugkorrektur-Aufruf (D) [Seite 79]
D0	Bei D0 sind die Korrekturen für das Werkzeug unwirksam		<i>PGs/</i> Werkzeugkorrektur-Aufruf (D) [Seite 79]
DAC	Absolut satzweise achsspezifische Durchmesser-programmierung	s	<i>PGs/</i> Achsspezifische Durchmesser-/Radius- Programmierung (DIAMONA, DIAM90A, DIAMOFA, DIACYCOFA, DIAMCHANA, DIAMCHAN, DAC, DIC, RAC, RIC) [Seite 183]
DC	Absolute Maßangabe für Rundachsen, Position direkt anfahren	s	<i>PGs/</i> Absolutmaßangabe für Rundachsen (DC, ACP, ACN) [Seite 175]
DEF	Variablendefinition		<i>PGAs/</i>
DEFINE	Schlüsselwort für Makrodefinitionen		<i>PGAs/</i>
DEFAULT	Zweig in der CASE-Verzweigung		<i>PGAs/</i>
DELAYFSTON	Beginn eines Stopp-Delay-Bereichs definieren	m	<i>PGAs/</i>
DELAYFSTOF	Ende eines Stopp-Delay-Bereichs definieren	m	<i>PGAs/</i>
DELDL	Additive Korrekturen löschen		<i>PGAs/</i>
DELDTG	Restweglöschen		<i>PGAs/</i>
DELETE	Die angegebene Datei löschen. Der Dateiname kann mit Pfad und Datei- Kennung angegeben werden.		<i>PGAs/</i>
DELTOOLENV	Datensätze zur Beschreibung von Werkzeugumgebungen löschen		<i>FB1(W1)</i>

Anweisung	Bedeutung	W 1)	Beschreibung siehe 2)
DIACYCOFA	Achsspezifische modale Durchmesserprogrammierung: AUS in Zyklen	m	<i>FB1(P1)</i>
DIAM90	Durchmesserprogrammierung für G90, Radiusprogrammierung für G91	m	<i>PGs/</i> Kanalspezifische Durchmesser-/Radius-Programmierung (DIAMON, DIAM90, DIAMOF, DIAMCYCOF) [Seite 180]
DIAM90A	Achsspezifische modale Durchmesserprogrammierung für G90 und AC, Radiusprogrammierung für G91 und IC	m	<i>PGs/</i> Achsspezifische Durchmesser-/Radius-Programmierung (DIAMONA, DIAM90A, DIAMOFA, DIACYCOFA, DIAMCHANA, DIAMCHAN, DAC, DIC, RAC, RIC) [Seite 183]
DIAMCHAN	Übernahme aller Achsen aus MD Achsfunktionen in den Kanalzustand der Durchmesserprogrammierung		<i>PGs/</i> Achsspezifische Durchmesser-/Radius-Programmierung (DIAMONA, DIAM90A, DIAMOFA, DIACYCOFA, DIAMCHANA, DIAMCHAN, DAC, DIC, RAC, RIC) [Seite 183]
DIAMCHANA	Übernahme Kanalzustand der Durchmesserprogrammierung		<i>PGs/</i> Achsspezifische Durchmesser-/Radius-Programmierung (DIAMONA, DIAM90A, DIAMOFA, DIACYCOFA, DIAMCHANA, DIAMCHAN, DAC, DIC, RAC, RIC) [Seite 183]
DIAMCYCOF	Kanalspezifische Durchmesserprogrammierung: AUS in Zyklen	m	<i>FB1(P1)</i>
DIAMOF ³⁾	Durchmesserprogrammierung: AUS Grundstellung siehe Maschinenhersteller	m	<i>PGs/</i> Kanalspezifische Durchmesser-/Radius-Programmierung (DIAMON, DIAM90, DIAMOF, DIAMCYCOF) [Seite 180]
DIAMOFA	Achsspezifische modale Durchmesserprogrammierung: AUS Grundstellung siehe Maschinenhersteller	m	<i>PGs/</i> Achsspezifische Durchmesser-/Radius-Programmierung (DIAMONA, DIAM90A, DIAMOFA, DIACYCOFA, DIAMCHANA, DIAMCHAN, DAC, DIC, RAC, RIC) [Seite 183]
DIAMON	Durchmesserprogrammierung: EIN	m	<i>PGs/</i> Kanalspezifische Durchmesser-/Radius-Programmierung (DIAMON, DIAM90, DIAMOF, DIAMCYCOF) [Seite 180]
DIAMONA	Achsspezifische modale Durchmesserprogrammierung: EIN Freischaltung siehe Maschinenhersteller	m	<i>PGs/</i> Achsspezifische Durchmesser-/Radius-Programmierung (DIAMONA, DIAM90A, DIAMOFA, DIACYCOFA, DIAMCHANA, DIAMCHAN, DAC, DIC, RAC, RIC) [Seite 183]
DIC	Relativ satzweise achsspezifische Durchmesserprogrammierung	s	<i>PGs/</i> Achsspezifische Durchmesser-/Radius-Programmierung (DIAMONA, DIAM90A, DIAMOFA, DIACYCOFA, DIAMCHANA, DIAMCHAN, DAC, DIC, RAC, RIC) [Seite 183]

Anweisung	Bedeutung	W 1)	Beschreibung siehe 2)
DILF	Rückzugsweg (Länge)	m	<i>PGs/</i> Schnellrückzug für Gewindeschneiden (LFON, LFOF, DILF, ALF, LFTXT, LFWP, LFPOS, POLF, POLFMASK, POLFMLIN) [Seite 267]
DISABLE	Interrupt AUS		<i>PGAs/</i>
DISC	Überhöhung Übergangskreis Werkzeug-Radiuskorrektur	m	<i>PGs/</i> Korrektur an den Außenecken (G450, G451, DISC) [Seite 294]
DISCL	Abstand des Endpunkts der schnellen Zustellbewegung, von der Bearbeitungsebene		<i>PGs/</i> An- und Abfahren (G140 bis G143, G147, G148, G247, G248, G347, G348, G340, G341, DISR, DISCL, FAD, PM, PR) [Seite 298]
DISPLOF	Aktuelle Satzanzeige unterdrücken		<i>PGAs/</i>
DISPLON	Unterdrückung der aktuellen Satzanzeige aufheben		<i>PGAs/</i>
DISPR	Repos-Bahndifferenz	s	<i>PGAs/</i>
DISR	Repos-Abstand	s	<i>PGAs/</i>
DITE	Gewindeauslaufweg	m	<i>PGs/</i> Programmierter Einlauf- und Auslaufweg (DITS, DITE) [Seite 256]
DITS	Gewindeeinlaufweg	m	<i>PGs/</i> Programmierter Einlauf- und Auslaufweg (DITS, DITE) [Seite 256]
DIV	Integer-Division		<i>PGAs/</i>
DL	Ortsabhängige additive Werkzeugkorrektur anwählen (DL, Summen- Einrichtekorrektur)	m	<i>PGAs/</i>
DO	Schlüsselwort für Synchronaktion, löst bei erfüllter Bedingung Aktion aus		<i>PGAs/</i>
DRFOF	Ausschalten der Handradverschiebungen (DRF)	m	<i>PGs/</i> Überlagerte Bewegungen abwählen (DRFOF, CORROF) [Seite 375]
DRIVE	Geschwindigkeits-abhängige Bahnbeschleunigung	m	<i>PGs/</i> Beschleunigungsmodus (BRISK, BRISKA, SOFT, SOFTA, DRIVE, DRIVEA) [Seite 408]
DRIVEA	Geknickte Beschleunigungs-kennlinie für die programmierten Achsen einschalten		<i>PGs/</i> Beschleunigungsmodus (BRISK, BRISKA, SOFT, SOFTA, DRIVE, DRIVEA) [Seite 408]

Anweisung	Bedeutung	W 1)	Beschreibung siehe 2)
DYNFINISH	Dynamik für Feinschichten	m	<i>PGs/</i> Aktivierung von Technologie-spezifischen Dynamikwerten (DYNNORM, DYNPOS, DYNROUGH, DYNSEMIFIN, DYNFINISH) [Seite 413]
DYNNORM	Normale Dynamik	m	<i>PGs/</i> Aktivierung von Technologie-spezifischen Dynamikwerten (DYNNORM, DYNPOS, DYNROUGH, DYNSEMIFIN, DYNFINISH) [Seite 413]
DYNPOS	Dynamik für Positionierbetrieb, Gewindebohren	m	<i>PGs/</i> Aktivierung von Technologie-spezifischen Dynamikwerten (DYNNORM, DYNPOS, DYNROUGH, DYNSEMIFIN, DYNFINISH) [Seite 413]
DYNROUGH	Dynamik für Schruppen	m	<i>PGs/</i> Aktivierung von Technologie-spezifischen Dynamikwerten (DYNNORM, DYNPOS, DYNROUGH, DYNSEMIFIN, DYNFINISH) [Seite 413]
DYNSEMIFIN	Dynamik für Schichten	m	<i>PGs/</i> Aktivierung von Technologie-spezifischen Dynamikwerten (DYNNORM, DYNPOS, DYNROUGH, DYNSEMIFIN, DYNFINISH) [Seite 413]
DZERO	Kennzeichnet alle D-Nummern der TO-Einheit als ungültig		<i>PGAs/</i>
EAUTO	Festlegung des letzten Spline-Abschnitts durch die letzten 3 Punkte	m	<i>PGAs/</i>
EGDEF	Definition eines elektronischen Getriebes		<i>PGAs/</i>
EGDEL	Kopplungsdefinition für die Folgeachse löschen		<i>PGAs/</i>
EGOFC	Elektronisches Getriebe kontinuierlich ausschalten		<i>PGAs/</i>
EGOFS	Elektronisches Getriebe selektiv ausschalten		<i>PGAs/</i>
EGON	Elektronisches Getriebe einschalten		<i>PGAs/</i>
EGONSYN	Elektronisches Getriebe einschalten		<i>PGAs/</i>
EGONSYNE	Elektronisches Getriebe einschalten, mit Vorgabe von Anfahrmodus		<i>PGAs/</i>
ELSE	Programmverzweigung, wenn IF-Bedingung nicht erfüllt		<i>PGAs/</i>
ENABLE	Interrupt EIN		<i>PGAs/</i>
ENAT ³⁾	Natürlicher Kurvenübergang zum nächsten Verfahrtsatz	m	<i>PGAs/</i>

Anweisung	Bedeutung	W 1)	Beschreibung siehe 2)
ENDFOR	Endezeile der FOR-Zählschleife		<i>PGAs/</i>
ENDIF	Endezeile der IF-Verzweigung		<i>PGAs/</i>
ENDLABEL	Endmarke für Teilprogramm-wiederholungen über REPEAT		<i>PGAs/</i> , FB1(K1)
ENDLOOP	Endezeile der Endlos-Programmschleife LOOP		<i>PGAs/</i>
ENDPROC	Endezeile eines Programms mit der Anfangszeile PROC		
ENDWHILE	Endezeile der WHILE-Schleife		<i>PGAs/</i>
ESRR	Antriebsautarkes ESR-Rückziehen im Antrieb parametrieren		<i>PGAs/</i>
ESRS	Antriebsautarkes ESR-Stillsetzen im Antrieb parametrieren		<i>PGAs/</i>
ETAN	Tangentialer Kurvenübergang zum nächsten Verfahrssatz bei Spline-Beginn	m	<i>PGAs/</i>
EVERY	Synchronaktion ausführen bei Übergang der Bedingung von FALSE zu TRUE		<i>PGAs/</i>
EX	Schlüsselwert für die Wertzuweisung in exponentieller Schreibweise		<i>PGAs/</i>
EXECSTRING	Übergabe einer String-Variablen mit der auszuführenden Teileprogrammzeile		<i>PGAs/</i>
EXECTAB	Ein Element aus einer Bewegungstabelle abarbeiten		<i>PGAs/</i>
EXECUTE	Programmausführung EIN		<i>PGAs/</i>
EXP	Exponentialfunktion ex		<i>PGAs/</i>
EXTCALL	Externes Unterprogramm abarbeiten		<i>PGAs/</i>
EXTCLOSE	Zum Schreiben geöffnetes externes Gerät/Datei schließen		<i>PGAs/</i>
EXTERN	Bekanntmachung eines Unterprogramms mit Parameterübergabe		<i>PGAs/</i>
EXTOPEN	Externes Gerät/Datei für den Kanal zum Schreiben öffnen		<i>PGAs/</i>
F	Vorschubwert (in Verbindung mit G4 wird mit F auch die Verweilzeit programmiert)		<i>PGs/</i> Vorschub (G93, G94, G95, F, FGROUPE, FL, FGREF) [Seite 109]

Anweisung	Bedeutung	W 1)	Beschreibung siehe 2)
FA	Axialer Vorschub	m	<i>PGs/</i> Positionierachsen verfahren (POS, POSA, POSP, FA, WAITP, WAITMC) [Seite 118]
FAD	Zustell-Vorschub für Weiches An- und Abfahren		<i>PGs/</i> An- und Abfahren (G140 bis G143, G147, G148, G247, G248, G347, G348, G340, G341, DISR, DISCL, FAD, PM, PR) [Seite 298]
FALSE	Logische Konstante: falsch		<i>PGAs/</i>
FB	Satzweiser Vorschub		<i>PGs/</i> Satzweiser Vorschub (FB) [Seite 151]
FCTDEF	Polynomfunktion definieren		<i>PGAs/</i>
FCUB	Vorschub nach kubischem Spline veränderlich	m	<i>PGAs/</i>
FD	Bahnvorschub für Handradüberlagerung	s	<i>PGs/</i> Vorschub mit Handradüberlagerung (FD, FDA) [Seite 141]
FDA	Axialer Vorschub für Handradüberlagerung	s	<i>PGs/</i> Vorschub mit Handradüberlagerung (FD, FDA) [Seite 141]
FENDNORM	Eckenverzögerung AUS	m	<i>PGAs/</i>
FFWOF ³⁾	Vorsteuerung AUS	m	<i>PGs/</i> Fahren mit Vorsteuerung (FFWON, FFWOF) [Seite 415]
FFWON	Vorsteuerung Ein	m	<i>PGs/</i> Fahren mit Vorsteuerung (FFWON, FFWOF) [Seite 415]
FGREF	Bezugsradius bei Rundachsen oder Bahnbezugsfaktoren bei Orientierungsachsen (Vektorinterpolation)	m	<i>PGs/</i> Vorschub (G93, G94, G95, F, FGROU, FL, FGREF) [Seite 109]
FGROU	Festlegung der Achse(n) mit Bahnvorschub		<i>PGs/</i> Vorschub (G93, G94, G95, F, FGROU, FL, FGREF) [Seite 109]
FI	Parameter für Zugriff auf Framedaten: Feinverschiebung		<i>PGAs/</i>
FIFOCTRL	Steuerung des Vorlaufpuffers	m	<i>PGAs/</i>
FILEDATE	Liefert Datum des zuletzt schreibenden Zugriffs auf die Datei		<i>PGAs/</i>
FILEINFO	Liefert Summe von FILEDATE, FILESIZE, FILESTAT und FILETIME zusammen		<i>PGAs/</i>

Anweisung	Bedeutung	W 1)	Beschreibung siehe 2)
FILESIZE	Liefert aktuelle Größe der Datei		<i>PGAs/</i>
FILESTAT	Liefert Filestatus der Rechte Lesen, Schreiben, Execute, Anzeigen, Löschen (rwxsd)		<i>PGAs/</i>
FILETIME	Liefert Uhrzeit des zuletzt schreibenden Zugriffs auf die Datei		<i>PGAs/</i>
FINEA	Bewegungsende beim Erreichen von "Genauhalt Fein"	m	<i>PGAs/</i>
FL	Grenzgeschwindigkeit für Synchronachsen	m	<i>PGs/</i> Vorschub (G93, G94, G95, F, FGROU, FL, FGREF) [Seite 109]
FLIN	Vorschub linear veränderlich	m	<i>PGAs/</i>
FMA	Mehrere Vorschübe axial	m	<i>PGs/</i> Mehrere Vorschubwerte in einem Satz (F, ST, SR, FMA, STA, SRA) [Seite 148]
FNORM 3)	Vorschub normal nach DIN66025	m	<i>PGAs/</i>
FOCOF	Fahren mit begrenztem Moment/Kraft ausschalten	m	<i>PGAs/</i>
FOCON	Fahren mit begrenztem Moment/Kraft einschalten	m	<i>PGAs/</i>
FOR	Zählschleife mit fester Anzahl von Durchläufen		<i>PGAs/</i>
FP	Festpunkt: Nummer des anzufahrenden Festpunkts	s	<i>PGs/</i> Festpunkt anfahren (G75, G751) [Seite 398]
FPO	Über ein Polynom programmierter Vorschubverlauf		<i>PGAs/</i>
FPR	Kennzeichnung Rundachse		<i>PGs/</i> Vorschub für Positionierachsen/Spindeln (FA, FPR, FPRAON, FPRAOF) [Seite 133]
FPRAOF	Umdrehungsvorschub ausschalten		<i>PGs/</i> Vorschub für Positionierachsen/Spindeln (FA, FPR, FPRAON, FPRAOF) [Seite 133]
FPRAON	Umdrehungsvorschub einschalten		<i>PGs/</i> Vorschub für Positionierachsen/Spindeln (FA, FPR, FPRAON, FPRAOF) [Seite 133]
FRAME	Datentyp zur Festlegung von Koordinatensystemen		<i>PGAs/</i>
FRC	Vorschub für Radius und Fase	s	<i>PGs/</i> Fase, Rundung (CHF, CHR, RND, RNDM, FRC, FRCM) [Seite 271]

Anweisung	Bedeutung	W 1)	Beschreibung siehe 2)
FRCM	Vorschub für Radius und Fase modal	m	<i>PGs/</i> Fase, Rundung (CHF, CHR, RND, RNDM, FRC, FRCM) [Seite 271]
FROM	Die Aktion wird ausgeführt, wenn die Bedingung einmal erfüllt ist und solange die Synchronaktion aktiv ist		<i>PGAs/</i>
FTOC	Werkzeugfeinkorrektur ändern		<i>PGAs/</i>
FTOCOF 3)	Online wirksame Werkzeugfeinkorrektur AUS	m	<i>PGAs/</i>
FTOCON	Online wirksame Werkzeugfeinkorrektur EIN	m	<i>PGAs/</i>
FXS	Fahren auf Festanschlag ein	m	<i>PGs/</i> Fahren auf Festanschlag (FXS, FXST, FXSW) [Seite 403]
FXST	Momentgrenze für Fahren auf Festanschlag	m	<i>PGs/</i> Fahren auf Festanschlag (FXS, FXST, FXSW) [Seite 403]
FXSW	Überwachungsfenster für Fahren auf Festanschlag		<i>PGs/</i> Fahren auf Festanschlag (FXS, FXST, FXSW) [Seite 403]
FZ	Zahnvorschub	m	<i>PGs/</i> Zahnvorschub (G95 FZ) [Seite 152]

Anweisung	Bedeutung	W 1)	Beschreibung siehe 2)
G0	Linearinterpolation mit Eilgang (Eilgangsbewegung)	m	<i>PGs/</i> Eilgangsbewegung (G0, RTLION, RTLIOf) [Seite 201]
G1 3)	Linearinterpolation mit Vorschub (Geradeninterpolation)	m	<i>PGs/</i> Geradeninterpolation (G1) [Seite 206]
G2	Kreisinterpolation im Uhrzeigersinn	m	<i>PGs/</i> Kreisinterpolationsarten (G2/G3, ...) [Seite 209]
G3	Kreisinterpolation gegen Uhrzeigersinn	m	<i>PGs/</i> Kreisinterpolationsarten (G2/G3, ...) [Seite 209]
G4	Verweilzeit, zeitlich vorbestimmt	s	<i>PGs/</i> Verweilzeit (G4) [Seite 417]
G5	Schrägeinsteichschleifen	s	<i>PGAs/</i>
G7	Ausgleichsbewegung beim Schrägeinsteichschleifen	s	<i>PGAs/</i>
G9	Genauhalt - Geschwindigkeits-abnahme	s	<i>PGs/</i> Genauhalt (G60, G9, G601, G602, G603) [Seite 325]
G17 3)	Wahl der Arbeitsebene X/Y	m	<i>PGs/</i> Wahl der Arbeitsebene (G17/G18/G19) [Seite 165]

Anweisung	Bedeutung	W 1)	Beschreibung siehe 2)
G18	Wahl der Arbeitsebene Z/X	m	<i>PGs/</i> Wahl der Arbeitsebene (G17/G18/G19) [Seite 165]
G19	Wahl der Arbeitsebene Y/Z	m	<i>PGs/</i> Wahl der Arbeitsebene (G17/G18/G19) [Seite 165]
G25	Untere Arbeitsfeldbegrenzung	s	<i>PGs/</i> Programmierbare Spindeldrehzahlbegrenzung (G25, G26) [Seite 108]
G26	Obere Arbeitsfeldbegrenzung	s	<i>PGs/</i> Programmierbare Spindeldrehzahlbegrenzung (G25, G26) [Seite 108]
G33	Gewindeschneiden mit konstanter Steigung	m	<i>PGs/</i> Gewindeschneiden mit konstanter Steigung (G33) [Seite 248]
G34	Gewindeschneiden mit linear zunehmender Steigung	m	<i>PGs/</i> Gewindeschneiden mit zu- oder abnehmender Steigung (G34, G35) [Seite 258]
G35	Gewindeschneiden mit linear abnehmender Steigung	m	<i>PGs/</i> Gewindeschneiden mit zu- oder abnehmender Steigung (G34, G35) [Seite 258]
G40 ³⁾	Werkzeugradiuskorrektur AUS	m	<i>PGs/</i> Werkzeugradiuskorrektur (G40, G41, G42, OFFN) [Seite 277]
G41	Werkzeugradiuskorrektur links von der Kontur	m	<i>PGs/</i> Werkzeugradiuskorrektur (G40, G41, G42, OFFN) [Seite 277]
G42	Werkzeugradiuskorrektur rechts von der Kontur	m	<i>PGs/</i> Werkzeugradiuskorrektur (G40, G41, G42, OFFN) [Seite 277]
G53	Unterdrückung der aktuellen Nullpunktverschiebung (satzweise)	s	<i>PGs/</i> Einstellbare Nullpunktverschiebung (G54 ... G57, G505 ... G599, G53, G500, SUPA, G153) [Seite 159]
G54	1. Einstellbare Nullpunktverschiebung	m	<i>PGs/</i> Einstellbare Nullpunktverschiebung (G54 ... G57, G505 ... G599, G53, G500, SUPA, G153) [Seite 159]
G55	2. Einstellbare Nullpunktverschiebung	m	<i>PGs/</i> Einstellbare Nullpunktverschiebung (G54 ... G57, G505 ... G599, G53, G500, SUPA, G153) [Seite 159]
G56	3. Einstellbare Nullpunktverschiebung	m	<i>PGs/</i> Einstellbare Nullpunktverschiebung (G54 ... G57, G505 ... G599, G53, G500, SUPA, G153) [Seite 159]
G57	4. Einstellbare Nullpunktverschiebung	m	<i>PGs/</i> Einstellbare Nullpunktverschiebung (G54 ... G57, G505 ... G599, G53, G500, SUPA, G153) [Seite 159]
G58 (840D sl)	Axiale programmierbare Nullpunktverschiebung absolut, Grobverschiebung	s	<i>PGs/</i> Axiale Nullpunktverschiebung (G58, G59) [Seite 347]

Anweisung	Bedeutung	W 1)	Beschreibung siehe 2)
G58 (828D)	5. Einstellbare Nullpunktverschiebung	m	<i>PGsI</i> Einstellbare Nullpunktverschiebung (G54 ... G57, G505 ... G599, G53, G500, SUPA, G153) [Seite 159]
G59 (840D sl)	Axiale programmierbare Nullpunktverschiebung additiv, Feinverschiebung	s	<i>PGsI</i> Axiale Nullpunktverschiebung (G58, G59) [Seite 347]
G59 (828D)	6. Einstellbare Nullpunktverschiebung	m	<i>PGsI</i> Einstellbare Nullpunktverschiebung (G54 ... G57, G505 ... G599, G53, G500, SUPA, G153) [Seite 159]
G60 3)	Genauhalt - Geschwindigkeits-abnahme	m	<i>PGsI</i> Genauhalt (G60, G9, G601, G602, G603) [Seite 325]
G62	Eckenverzögerung an Innenecken bei aktiver Werkzeugradiuskorrektur (G41, G42)	m	<i>PGAsI</i>
G63	Gewindebohren mit Ausgleichsfutter	s	<i>PGsI</i> Gewindebohren mit Ausgleichsfutter (G63) [Seite 265]
G64	Bahnsteuerbetrieb	m	<i>PGsI</i> Bahnsteuerbetrieb (G64, G641, G642, G643, G644, G645, ADIS, ADISPOS) [Seite 328]
G70	Inch-Maßangabe für geometrische Angaben (Längen)	m	<i>PGsI</i> Inch-Maßangabe oder metrische Maßangabe (G70/ G700, G71/G710) [Seite 177]
G71 3)	Metrische Maßangabe für geometrische Angaben (Längen)	m	<i>PGsI</i> Inch-Maßangabe oder metrische Maßangabe (G70/ G700, G71/G710) [Seite 177]
G74	Referenzpunktanfahren	s	<i>PGsI</i> Referenzpunktfahren (G74) [Seite 397]
G75	Festpunktanfahren	s	<i>PGsI</i> Festpunkt anfahren (G75, G751) [Seite 398]
G90 3)	Maßangabe absolut	m/s	<i>PGsI</i> Absolutmaßangabe (G90, AC) [Seite 168]
G91	Kettenmaßangabe	m/s	<i>PGsI</i> Kettenmaßangabe (G91, IC) [Seite 171]
G93	Zeitreziproker Vorschub 1/min	m	<i>PGsI</i> Vorschub (G93, G94, G95, F, FGROUP, FL, FGREF) [Seite 109]
G94 3)	Lineavorschub F in mm/min oder inch/ min und Grad/min	m	<i>PGsI</i> Vorschub (G93, G94, G95, F, FGROUP, FL, FGREF) [Seite 109]
G95	Umdrehungsvorschub F in mm/U oder inch/U	m	<i>PGsI</i> Vorschub (G93, G94, G95, F, FGROUP, FL, FGREF) [Seite 109]
G96	konstante Schnittgeschwindigkeit (wie bei G95) EIN	m	<i>PGsI</i> Konstante Schnittgeschwindigkeit (G96/G961/G962, G97/G971/G972, G973, LIMS, SCC) [Seite 100]

Anweisung	Bedeutung	W 1)	Beschreibung siehe 2)
G97	konstante Schnittgeschwindigkeit (wie bei G95) AUS	m	<i>PGs!</i> Konstante Schnittgeschwindigkeit (G96/G961/G962, G97/G971/G972, G973, LIMS, SCC) [Seite 100]
G110	Polprogrammierung relativ zur letzten programmierten Sollposition	s	<i>PGs!</i> Bezugspunkt der Polarkoordinaten (G110, G111, G112) [Seite 195]
G111	Polprogrammierung relativ zum Nullpunkt des aktuellen Werkstück-Koordinatensystems	s	<i>PGs!</i> Bezugspunkt der Polarkoordinaten (G110, G111, G112) [Seite 195]
G112	Polprogrammierung relativ zum letzten gültigen Pol	s	<i>PGs!</i> Bezugspunkt der Polarkoordinaten (G110, G111, G112) [Seite 195]
G140 ³⁾	Anfahrriechtung WAB festgelegt durch G41/G42	m	<i>PGs!</i> An- und Abfahren (G140 bis G143, G147, G148, G247, G248, G347, G348, G340, G341, DISR, DISCL, FAD, PM, PR) [Seite 298]
G141	Anfahrriechtung WAB links der Kontur	m	<i>PGs!</i> An- und Abfahren (G140 bis G143, G147, G148, G247, G248, G347, G348, G340, G341, DISR, DISCL, FAD, PM, PR) [Seite 298]
G142	Anfahrriechtung WAB rechts der Kontur	m	<i>PGs!</i> An- und Abfahren (G140 bis G143, G147, G148, G247, G248, G347, G348, G340, G341, DISR, DISCL, FAD, PM, PR) [Seite 298]
G143	Anfahrriechtung WAB tangentialabhängig	m	<i>PGs!</i> An- und Abfahren (G140 bis G143, G147, G148, G247, G248, G347, G348, G340, G341, DISR, DISCL, FAD, PM, PR) [Seite 298]
G147	Weiches Anfahen mit Gerade	s	<i>PGs!</i> An- und Abfahren (G140 bis G143, G147, G148, G247, G248, G347, G348, G340, G341, DISR, DISCL, FAD, PM, PR) [Seite 298]
G148	Weiches Abfahren mit Gerade	s	<i>PGs!</i> An- und Abfahren (G140 bis G143, G147, G148, G247, G248, G347, G348, G340, G341, DISR, DISCL, FAD, PM, PR) [Seite 298]
G153	Unterdrückung aktueller Frames inklusive Basisframe	s	<i>PGs!</i> Einstellbare Nullpunktverschiebung (G54 ... G57, G505 ... G599, G53, G500, SUPA, G153) [Seite 159]
G247	Weiches Anfahen mit Viertelkreis	s	<i>PGs!</i> An- und Abfahren (G140 bis G143, G147, G148, G247, G248, G347, G348, G340, G341, DISR, DISCL, FAD, PM, PR) [Seite 298]
G248	Weiches Abfahren mit Viertelkreis	s	<i>PGs!</i> An- und Abfahren (G140 bis G143, G147, G148, G247, G248, G347, G348, G340, G341, DISR, DISCL, FAD, PM, PR) [Seite 298]

Anweisung	Bedeutung	W ¹⁾	Beschreibung siehe ²⁾
G290	Umschalten auf SINUMERIK-Mode EIN	m	<i>FBW</i>
G291	Umschalten auf ISO2/3-Mode EIN	m	<i>FBW</i>
G331	Gewindebohren ohne Ausgleichsfutter, positive Steigung, Rechtslauf	m	<i>PGsl</i> Gewindebohren ohne Ausgleichsfutter (G331, G332) [Seite 260]
G332	Gewindebohren ohne Ausgleichsfutter, negative Steigung, Linkslauf	m	<i>PGsl</i> Gewindebohren ohne Ausgleichsfutter (G331, G332) [Seite 260]
G340 ³⁾	Anfahrtsatz räumlich (Tiefe und in der Ebene zugleich (Helix))	m	<i>PGsl</i> An- und Abfahren (G140 bis G143, G147, G148, G247, G248, G347, G348, G340, G341, DISR, DISCL, FAD, PM, PR) [Seite 298]
G341	Zuerst in der senkrechten Achse zustellen (z), dann Anfahren in der Ebene	m	<i>PGsl</i> An- und Abfahren (G140 bis G143, G147, G148, G247, G248, G347, G348, G340, G341, DISR, DISCL, FAD, PM, PR) [Seite 298]
G347	Weiches Anfahren mit Halbkreis	s	<i>PGsl</i> An- und Abfahren (G140 bis G143, G147, G148, G247, G248, G347, G348, G340, G341, DISR, DISCL, FAD, PM, PR) [Seite 298]
G348	Weiches Abfahren mit Halbkreis	s	<i>PGsl</i> An- und Abfahren (G140 bis G143, G147, G148, G247, G248, G347, G348, G340, G341, DISR, DISCL, FAD, PM, PR) [Seite 298]
G450 ³⁾	Übergangskreis	m	<i>PGsl</i> Korrektur an den Außenecken (G450, G451, DISC) [Seite 294]
G451	Schnittpunkt der Äquidistanten	m	<i>PGsl</i> Korrektur an den Außenecken (G450, G451, DISC) [Seite 294]
G460 ³⁾	Einschalten der Kollisionsüberwachung für An- und Abfahrtsatz	m	<i>PGsl</i> An- und Abfahren mit erweiterten Abfahrstrategien (G460, G461, G462) [Seite 309]
G461	Einfügen eines Kreises im WRK-Satz	m	<i>PGsl</i> An- und Abfahren mit erweiterten Abfahrstrategien (G460, G461, G462) [Seite 309]
G462	Einfügen einer Geraden im WRK-Satz	m	<i>PGsl</i> An- und Abfahren mit erweiterten Abfahrstrategien (G460, G461, G462) [Seite 309]
G500 ³⁾	Ausschalten aller einstellbaren Frames, Basisframes sind aktiv	m	<i>PGsl</i> Einstellbare Nullpunktverschiebung (G54 ... G57, G505 ... G599, G53, G500, SUPA, G153) [Seite 159]
G505 ... G599	5 ... 99. Einstellbare Nullpunktverschiebung	m	<i>PGsl</i> Einstellbare Nullpunktverschiebung (G54 ... G57, G505 ... G599, G53, G500, SUPA, G153) [Seite 159]

Anweisung	Bedeutung	W 1)	Beschreibung siehe 2)
G601 ³⁾	Satzwechsel bei Genauhalt fein	m	<i>PGs/</i> Genauhalt (G60, G9, G601, G602, G603) [Seite 325]
G602	Satzwechsel bei Genauhalt grob	m	<i>PGs/</i> Genauhalt (G60, G9, G601, G602, G603) [Seite 325]
G603	Satzwechsel bei IPO-Satzende	m	<i>PGs/</i> Genauhalt (G60, G9, G601, G602, G603) [Seite 325]
G621	Eckenverzögerung an allen Ecken	m	<i>PGAs/</i>
G641	Bahnsteuerbetrieb mit Überschleifen nach Wegkriterium (= programmierbarer Überschleifabstand)	m	<i>PGs/</i> Bahnsteuerbetrieb (G64, G641, G642, G643, G644, G645, ADIS, ADISPOS) [Seite 328]
G642	Bahnsteuerbetrieb mit Überschleifen unter Einhaltung definierter Toleranzen	m	<i>PGs/</i> Bahnsteuerbetrieb (G64, G641, G642, G643, G644, G645, ADIS, ADISPOS) [Seite 328]
G643	Bahnsteuerbetrieb mit Überschleifen unter Einhaltung definierter Toleranzen (satzintern)	m	<i>PGs/</i> Bahnsteuerbetrieb (G64, G641, G642, G643, G644, G645, ADIS, ADISPOS) [Seite 328]
G644	Bahnsteuerbetrieb mit Überschleifen mit maximal möglicher Dynamik	m	<i>PGs/</i> Bahnsteuerbetrieb (G64, G641, G642, G643, G644, G645, ADIS, ADISPOS) [Seite 328]
G645	Bahnsteuerbetrieb mit Überschleifen von Ecken und tangentialer Satzübergänge unter Einhaltung definierter Toleranzen	m	<i>PGs/</i> Bahnsteuerbetrieb (G64, G641, G642, G643, G644, G645, ADIS, ADISPOS) [Seite 328]
G700	Inch-Maßangabe für geometrische und technologische Angaben (Längen, Vorschub)	m	<i>PGs/</i> Inch-Maßangabe oder metrische Maßangabe (G70/G700, G71/G710) [Seite 177]
G710 ³⁾	Metrische Maßangabe für geometrische und technologische Angaben (Längen, Vorschub)	m	<i>PGs/</i> Inch-Maßangabe oder metrische Maßangabe (G70/G700, G71/G710) [Seite 177]
G751	Festpunkt über Zwischenpunkt anfahren	s	<i>PGs/</i> Festpunkt anfahren (G75, G751) [Seite 398]
G810 ³⁾ , ..., G819	Für den OEM-Anwender reservierte G-Gruppe		<i>PGAs/</i>
G820 ³⁾ , ..., G829	Für den OEM-Anwender reservierte G-Gruppe		<i>PGAs/</i>
G931	Vorschubvorgabe durch Verfahzeit	m	
G942	Linear-Vorschub und konstante Schnittgeschwindigkeit oder Spindeldrehzahl einfrieren	m	
G952	Umdrehungsvorschub und konstante Schnittgeschwindigkeit oder Spindeldrehzahl einfrieren	m	

Anweisung	Bedeutung	W 1)	Beschreibung siehe 2)
G961	konstante Schnittgeschwindigkeit und Linear-Vorschub	m	<i>PGsI</i> Konstante Schnittgeschwindigkeit (G96/G961/G962, G97/G971/G972, G973, LIMS, SCC) [Seite 100]
G962	Linear-Vorschub oder Umdrehungsvorschub und konstante Schnittgeschwindigkeit	m	<i>PGsI</i> Konstante Schnittgeschwindigkeit (G96/G961/G962, G97/G971/G972, G973, LIMS, SCC) [Seite 100]
G971	Spindeldrehzahl einfrieren und Linear-Vorschub	m	<i>PGsI</i> Konstante Schnittgeschwindigkeit (G96/G961/G962, G97/G971/G972, G973, LIMS, SCC) [Seite 100]
G972	Linear-Vorschub oder Umdrehungsvorschub und konstante Spindeldrehzahl einfrieren	m	<i>PGsI</i> Konstante Schnittgeschwindigkeit (G96/G961/G962, G97/G971/G972, G973, LIMS, SCC) [Seite 100]
G973	Umdrehungsvorschub ohne Spindeldrehzahl-begrenzung	m	<i>PGsI</i> Konstante Schnittgeschwindigkeit (G96/G961/G962, G97/G971/G972, G973, LIMS, SCC) [Seite 100]
GEOAX	Den Geometrieachsen 1 - 3 neue Kanalachsen zuordnen		<i>PGAsI</i>
GET	Freigegebene Achse zwischen Kanälen tauschen		<i>PGAsI</i>
GETACTT	Bestimmt das aktive Werkzeug aus einer Gruppe von gleichnamigen Werkzeugen		<i>FBW</i>
GETACTTD	Bestimmt zu einer absoluten D-Nummer die zugehörige T-Nummer		<i>PGAsI</i>
GETD	Achse direkt zwischen Kanälen tauschen		<i>PGAsI</i>
GETDNO	Liefert D-Nummer einer Schneide (CE) eines Werkzeugs (T)		<i>PGAsI</i>
GETEXET	Lesen der eingewechselten T-Nummer		<i>FBW</i>
GETFREELOC	Für ein gegebenes Werkzeug einen Leerplatz in den Magazinen suchen		<i>FBW</i>
GETSELT	Vorgewählte T-Nummer liefern		<i>FBW</i>
GETT	T-Nummer zu Werkzeugnamen bestimmen		<i>FBW</i>
GETTCOR	Werkzeu glängen bzw. Werkzeu glängen-komponenten auslesen		<i>FB1(W1)</i>
GETTENV	T-, D-, und DL-Nummern lesen		<i>FB1(W1)</i>
GOTO	Sprunganweisung erst vorwärts dann rückwärts (Richtung erst zum Programm-Ende und dann zum Programm-Anfang)		<i>PGAsI</i>
GOTOB	Sprunganweisung rückwärts (Richtung Programm-Anfang)		<i>PGAsI</i>

Anweisung	Bedeutung	W 1)	Beschreibung siehe 2)
GOTOC	Wie GOTO, aber Alarm 14080 "Sprungziel nicht gefunden" unterdrücken		<i>PGAs/</i>
GTOF	Sprunganweisung vorwärts (Richtung Programm-Ende)		<i>PGAs/</i>
GOTOS	Rücksprung auf Programmanfang		<i>PGAs/</i>
GP	Schlüsselwort zur indirekten Programmierung von Positionsattributen		<i>PGAs/</i>
GWPSOF	Konstante Scheibenumfangs-geschwindigkeit (SUG) abwählen	s	<i>PGs/</i> Konstante Scheibenumfangsgeschwindigkeit (GWPSON, GWPSOF) [Seite 106]
GWPSON	Konstante Scheibenumfangs-geschwindigkeit (SUG) anwählen	s	<i>PGs/</i> Konstante Scheibenumfangsgeschwindigkeit (GWPSON, GWPSOF) [Seite 106]
H...	Hilfsfunktionsausgabe an die PLC		<i>PGs/FB1(H2)</i> Hilfsfunktionsausgaben [Seite 379]
HOLES1	Technologischer Zyklus: Lochreihe		<i>PGAs/</i>
HOLES2	Technologischer Zyklus: Lochkreis		<i>PGAs/</i>
I	Interpolationsparameter	s	<i>PGs/</i> Kreisinterpolation mit Mittelpunkt und Endpunkt (G2/G3, X... Y... Z..., I... J... K...) [Seite 212]
I1	Zwischenpunkt-ordinate	s	<i>PGs/</i> Kreisinterpolation mit Öffnungswinkel und Mittelpunkt (G2/G3, X... Y... Z.../ I... J... K..., AR) [Seite 218]
IC	Kettenmaßeingabe	s	<i>PGs/</i> Kettenmaßangabe (G91, IC) [Seite 171]
ICYCOF	Alle Sätze eines Technologiezyklus nach ICYCOF in einem IPO-Takt abarbeiten		<i>PGAs/</i>
ICYCON	Jeden Satz eines Technologiezyklus nach ICYCON in einem separaten IPO-Takt abarbeiten		<i>PGAs/</i>
ID	Kennzeichnung für modale Synchronaktionen	m	<i>PGAs/</i>
IDS	Kennzeichnung für modale statische Synchronaktionen		<i>PGAs/</i>
IF	Einleitung eines bedingten Sprungs im Teileprogramm / Technologiezyklus		<i>PGAs/</i>
INDEX	Index eines Zeichens im Eingangsstring bestimmen		<i>PGAs/</i>

Anweisung	Bedeutung	W 1)	Beschreibung siehe 2)
INIPO	Initialisierung der Variablen bei PowerOn		<i>PGAs/</i>
INIRE	Initialisierung der Variablen bei Reset		<i>PGAs/</i>
INICF	Initialisierung der Variablen bei NewConfig		<i>PGAs/</i>
INIT	Anwahl eines bestimmten NC-Programms zur Abarbeitung in einem bestimmten Kanal		<i>PGAs/</i>
INITIAL	Erzeugen eines INI-Files über alle Bereiche		<i>PGAs/</i>
INT	Datentyp: Ganzzahliger Wert mit Vorzeichen		<i>PGAs/</i>
INTERSEC	Schnittpunkt zwischen zwei Konturelementen berechnen		<i>PGAs/</i>
INVCCW	Evolvente fahren, gegen den Uhrzeigersinn	m	<i>PGs/</i> Evolventen-Interpolation (INVCW, INVCCW) [Seite 232]
INVCW	Evolvente fahren, im Uhrzeigersinn	m	<i>PGs/</i> Evolventen-Interpolation (INVCW, INVCCW) [Seite 232]
INVFRAME	Aus einem Frame den inversen Frame berechnen		<i>FB1(K2)</i>
IP	Variabler Interpolationsparameter		<i>PGAs/</i>
IPOBRKA	Bewegungskriterium ab Einsatzpunkt der Bremsrampe	m	<i>PGAs/</i>
IPOENDA	Bewegungsende beim Erreichen von "IPO-Stopp"	m	<i>PGAs/</i>
IPTRLOCK	Beginn des suchunfähigen Programmabschnitts auf nächsten Maschinenfunktionssatz einfrieren.	m	<i>PGAs/</i>
IPTRUNLOCK	Ende des suchunfähigen Programmabschnitts auf aktuellen Satz zum Unterbrechungszeitpunkt setzen.	m	<i>PGAs/</i>
ISAXIS	Prüfen, ob die als Parameter angegebene Geometrieachse 1 ist		<i>PGAs/</i>
ISD	Eintauchtiefe	m	<i>PGAs/</i>
ISFILE	Prüfen, ob eine Datei im NCK-Anwendungs-speicher vorhanden ist		<i>PGAs/</i>
ISNUMBER	Prüfen, ob Eingangsstring in Zahl umgewandelt werden kann		<i>PGAs/</i>

Anweisung	Bedeutung	W 1)	Beschreibung siehe 2)
ISOCALL	Indirekter Aufruf eines in ISO-Sprache programmierten Programms		<i>PGAs/</i>
ISVAR	Prüfen, ob der Übergabeparameter eine in der NC bekannte Variable enthält		<i>PGAs/</i>
J	Interpolationsparameter	s	<i>PGs/</i> Kreisinterpolation mit Mittelpunkt und Endpunkt (G2/G3, X... Y... Z..., I... J... K...) [Seite 212]
J1	Zwischenpunkt-kordinate	s	<i>PGs/</i> Kreisinterpolation mit Zwischen- und Endpunkt (CIP, X... Y... Z..., I1... J1... K1...) [Seite 222]
JERKA	Über MD eingestelltes Beschleunigungsverhalten für die programmierten Achsen aktivieren		
JERKLIM	Reduktion oder Überhöhung des maximalen axialen Rucks	m	<i>PGAs/</i>
JERKLIMA	Reduktion oder Überhöhung des maximalen axialen Rucks	m	<i>PGs/</i> Beeinflussung der Beschleunigung bei Folgeachsen (VELOLIMA, ACCLIMA, JERKLIMA) [Seite 411]
K	Interpolationsparameter	s	<i>PGs/</i> Kreisinterpolation mit Mittelpunkt und Endpunkt (G2/G3, X... Y... Z..., I... J... K...) [Seite 212]
K1	Zwischenpunkt-kordinate	s	<i>PGs/</i> Kreisinterpolation mit Zwischen- und Endpunkt (CIP, X... Y... Z..., I1... J1... K1...) [Seite 222]
KONT	Kontur umfahren bei der Werkzeugkorrektur	m	<i>PGs/</i> Kontur anfahren und verlassen (NORM, KONT, KONTC, KONTT) [Seite 287]
KONTC	Mit krümmungsstetigem Polynom an-/abfahren	m	<i>PGs/</i> Kontur anfahren und verlassen (NORM, KONT, KONTC, KONTT) [Seite 287]
KONTT	Mit tangentenstetigem Polynom an-/abfahren	m	<i>PGs/</i> Kontur anfahren und verlassen (NORM, KONT, KONTC, KONTT) [Seite 287]
L	Unterprogramm-Nummer	s	<i>PGAs/</i>
LEAD	Voreilwinkel 1. Werkzeugorientierung 2. Orientierung-polynome	m	<i>PGAs/</i>
LEADOF	Leitwerkkopplung AUS		<i>PGAs/</i>
LEADON	Leitwerkkopplung EIN		<i>PGAs/</i>

Anweisung	Bedeutung	W 1)	Beschreibung siehe 2)
LENTOAX	Liefert Informationen über die Zuordnung der Werkzeuglängen L1, L2 und L3 des aktiven Werkzeugs zur Abszisse, Ordinate und Applikate		<i>FB1(W1)</i>
LFOF ³⁾	Schnellrückzug für Gewindeschneiden AUS	m	<i>PGs!</i> Schnellrückzug für Gewindeschneiden (LFON, LFOF, DILF, ALF, LFTXT, LFWP, LFPOS, POLF, POLFMASK, POLFMLIN) [Seite 267]
LFON	Schnellrückzug für Gewindeschneiden EIN	m	<i>PGs!</i> Schnellrückzug für Gewindeschneiden (LFON, LFOF, DILF, ALF, LFTXT, LFWP, LFPOS, POLF, POLFMASK, POLFMLIN) [Seite 267]
LFPOS	Rückzug der mit POLFMASK oder POLFMLIN bekannt gemachten Achse auf die mit POLF programmierte absolute Achsposition	m	<i>PGs!</i> Schnellrückzug für Gewindeschneiden (LFON, LFOF, DILF, ALF, LFTXT, LFWP, LFPOS, POLF, POLFMASK, POLFMLIN) [Seite 267]
LFTXT	Ebene der Rückzugsbewegung beim Schnellabheben wird bestimmt aus der Bahntangente und der aktuellen Werkzeugrichtung	m	<i>PGs!</i> Schnellrückzug für Gewindeschneiden (LFON, LFOF, DILF, ALF, LFTXT, LFWP, LFPOS, POLF, POLFMASK, POLFMLIN) [Seite 267]
LFWP	Ebene der Rückzugsbewegung beim Schnellabheben wird bestimmt durch die aktuelle Arbeitsebene (G17/G18/G19)	m	<i>PGs!</i> Schnellrückzug für Gewindeschneiden (LFON, LFOF, DILF, ALF, LFTXT, LFWP, LFPOS, POLF, POLFMASK, POLFMLIN) [Seite 267]
LIFTFAST	Schnellabheben		<i>PGs!</i>
LIMS	Drehzahlbegrenzung bei G96/G961 und G97	m	<i>PGs!</i> Konstante Schnittgeschwindigkeit (G96/G961/G962, G97/G971/G972, G973, LIMS, SCC) [Seite 100]
LLI	Unterer Grenzwert von Variablen		<i>PGAs!</i>
LN	Natürlicher Logarithmus		<i>PGAs!</i>
LOCK	Synchronaktion mit ID sperren (Technologiezyklus stoppen)		<i>PGAs!</i>
LONGHOLE	Technologischer Zyklus: Langloch		<i>PGAs!</i>
LOOP	Einleitung einer Endlosschleife		<i>PGAs!</i>

Anweisung	Bedeutung	W 1)	Beschreibung siehe 2)
M0	Programmierter Halt		<i>PGs!</i> M-Funktionen [Seite 383]
M1	Wahlweiser Halt		<i>PGs!</i> M-Funktionen [Seite 383]

Anweisung	Bedeutung	W 1)	Beschreibung siehe 2)
M2	Programmende Hauptprogramm mit Rücksetzen auf Programmanfang		<i>PGs/</i> M-Funktionen [Seite 383]
M3	Spindeldrehrichtung rechts		<i>PGs/</i> M-Funktionen [Seite 383]
M4	Spindeldrehrichtung links		<i>PGs/</i> M-Funktionen [Seite 383]
M5	Spindel halt		<i>PGs/</i> M-Funktionen [Seite 383]
M6	Werkzeugwechsel		<i>PGs/</i> M-Funktionen [Seite 383]
M17	Unterprogrammende		<i>PGs/</i> M-Funktionen [Seite 383]
M19	Spindelpositionierung auf die im SD43240 eingetragene Position		<i>PGs/</i> M-Funktionen [Seite 383]
M30	Programmende, wie M2		<i>PGs/</i> M-Funktionen [Seite 383]
M40	Automatische Getriebebeschaltung		<i>PGs/</i> M-Funktionen [Seite 383]
M41 ... M45	Getriebestufe 1 ... 5		<i>PGs/</i> M-Funktionen [Seite 383]
M70	Übergang in Achsbetrieb		<i>PGs/</i> M-Funktionen [Seite 383]
MASLDEF	Master/Slave-Achsverband definieren		<i>PGAs/</i>
MASLDEL	Master/Slave-Achsverband trennen und Definition des Verbandes löschen		<i>PGAs/</i>
MASLOF	Ausschalten einer temporären Kopplung		<i>PGAs/</i>
MASLOFS	Ausschalten einer temporären Kopplung mit automatischem Stillsetzen der Slave-Achse		<i>PGAs/</i>
MASLON	Einschalten einer temporären Kopplung		<i>PGAs/</i>
MATCH	Suchen eines String im String		<i>PGAs/</i>
MAXVAL	Größerer Wert zweier Variablen (arithm. Funktion)		<i>PGAs/</i>
MCALL	Modaler Unterprogrammaufruf		<i>PGAs/</i>
MEAC	Kontinuierliches Messen ohne Restweglöschen	s	<i>PGAs/</i>
MEAFRAME	Frame-Berechnung aus Messpunkten		<i>PGAs/</i>

Anweisung	Bedeutung	W ¹⁾	Beschreibung siehe ²⁾
MEAS	Messen mit schaltendem Taster	s	<i>PGAs/</i>
MEASA	Messen mit Restweglöschen	s	<i>PGAs/</i>
MEASURE	Berechnungsmethode für die Werkstück- und Werkzeugvermessung		<i>FB2(M5)</i>
MEAW	Messen mit schaltendem Taster ohne Restweglöschen	s	<i>PGAs/</i>
MEAWA	Messen ohne Restweglöschen	s	<i>PGAs/</i>
MI	Zugriff auf Frame-Daten: Spiegelung		<i>PGAs/</i>
MINDEX	Index eines Zeichens im Eingangsstring bestimmen		<i>PGAs/</i>
MINVAL	Kleinerer Wert zweier Variablen (arithm. Funktion)		<i>PGAs/</i>
MIRROR	Programmierbare Spiegelung	s	<i>PGAs/</i> Programmierbare Spiegelung (MIRROR, AMIRROR) [Seite 365]
MMC	Aus dem Teileprogramm interaktiv Dialogfenster am HMI aufrufen		<i>PGAs/</i>
MOD	Modulo-Division		<i>PGAs/</i>
MODAXVAL	Modulo-Position einer Modulo-Rundachse ermitteln		<i>PGAs/</i>
MOV	Positionierachse starten		<i>PGAs/</i>
MSG	Programmierbare Meldungen	m	<i>PGs/</i> Meldung ausgeben (MSG) [Seite 387]
MVTOOL	Sprachbefehl zum Bewegen eines Werkzeugs		<i>FBW</i>
N	NC-Nebensatznummer		<i>PGs/</i> Satzregeln [Seite 37]
NCK	Spezifizierung des Gültigkeitsbereichs von Daten		<i>PGAs/</i>
NEWCONF	Geänderte Maschinendaten übernehmen (entspricht "Maschinendatum wirksam setzen")		<i>PGAs/</i>
NEWT	Neues Werkzeug anlegen		<i>PGAs/</i>
NORM ³⁾	Normaleinstellung im Anfangs-, Endpunkt bei der Werkzeugkorrektur	m	<i>PGs/</i> Kontur anfahren und verlassen (NORM, KONT, KONTC, KONTT) [Seite 287]

Anweisung	Bedeutung	W 1)	Beschreibung siehe 2)
NOT	Logisches NICHT (Negation)		<i>PGAs/</i>
NPROT	Maschinenspezifischer Schutzbereich EIN/AUS		<i>PGAs/</i>
NPROTDEF	Definition eines maschinenspezifischen Schutzbereichs		<i>PGAs/</i>
NUMBER	Eingangsstring in Zahl umwandeln		<i>PGAs/</i>
OEMIPO1	OEM-Interpolation 1	m	<i>PGAs/</i>
OEMIPO2	OEM-Interpolation 2	m	<i>PGAs/</i>
OF	Schlüsselwort in der CASE-Verzweigung		<i>PGAs/</i>
OFFN	Aufmaß zur programmierten Kontur	m	<i>PGs/</i> Werkzeugradiuskorrektur (G40, G41, G42, OFFN) [Seite 277]
OMA1	OEM-Adresse 1	m	
OMA2	OEM-Adresse 2	m	
OMA3	OEM-Adresse 3	m	
OMA4	OEM-Adresse 4	m	
OMA5	OEM-Adresse 5	m	
OR	Logischer Operator, ODER-Verknüpfung		<i>PGAs/</i>
ORIXES	Lineare Interpolation der Maschinenachsen oder Orientierungsachsen	m	<i>PGAs/</i>
ORIXPOS	Orientierungswinkel über virtuelle Orientierungsachsen mit Rundachspositionen	m	
ORIC ³⁾	Orientierungs-änderungen an Außenecken werden dem einzufügenden Kreissatz überlagert	m	<i>PGAs/</i>
ORICONCCW	Interpolation auf einer Kreismantelfläche im Gegenuhrzeigersinn	m	<i>PGAs/FB3(F3)</i>
ORICONCW	Interpolation auf einer Kreismantelfläche im Uhrzeigersinn	m	<i>PGAs/FB3(F4)</i>
ORICONIO	Interpolation auf einer Kreismantelfläche mit Angabe einer Zwischenorientierung	m	<i>PGAs/FB3(F4)</i>

Anweisung	Bedeutung	W 1)	Beschreibung siehe 2)
ORICONTO	Interpolation auf einer Kreismantelfläche im tangentialen Übergang (Angabe der Endorientierung)	m	<i>PGAs/FB3(F5)</i>
ORICURVE	Interpolation der Orientierung mit Vorgabe der Bewegung zweier Kontaktpunkte des Werkzeugs	m	<i>PGAs/FB3(F6)</i>
ORID	Orientierungs-änderungen werden vor dem Kreissatz ausgeführt	m	<i>PGAs/</i>
ORIEULER	Orientierungswinkel über Euler-Winkel	m	<i>PGAs/</i>
ORIMKS	Werkzeugorientierung im Maschinen-Koordinatensystem	m	<i>PGAs/</i>
ORIPATH	Werkzeugorientierung bezogen auf die Bahn	m	<i>PGAs/</i>
ORIPATHS	Werkzeugorientierung bezogen auf die Bahn, ein Knick im Orientierungsverlauf wird geglättet	m	<i>PGAs/</i>
ORIPLANE	Interpolation in einer Ebene (entspricht ORIVECT) Großkreisinterpolation	m	<i>PGAs/</i>
ORIRESET	Grundstellung der Werkzeugorientierung mit bis zu 3 Orientierungsachsen		<i>PGAs/</i>
ORIROTA	Drehwinkel zu einer absolut vorgegebenen Drehrichtung	m	<i>PGAs/</i>
ORIROTC	Tangentialer Drehvektor zur Bahntangente	m	<i>PGAs/</i>
ORIROTR	Drehwinkel relativ zur Ebene zwischen Start- und Endorientierung	m	<i>PGAs/</i>
ORIROTT	Drehwinkel relativ zur Änderung des Orientierungsvektors	m	<i>PGAs/</i>
ORIRPY	Orientierungswinkel über RPY-Winkel (XYZ)	m	<i>PGAs/</i>
ORIRPY2	Orientierungswinkel über RPY-Winkel (ZYX)	m	<i>PGAs/</i>
ORIS	Orientierungsänderung	m	<i>PGAs/</i>
ORISOF 3)	Glättung des Orientierungsverlaufs AUS	m	<i>PGAs/</i>
ORISON	Glättung des Orientierungsverlaufs EIN	m	<i>PGAs/</i>
ORIVECT	Großkreisinterpolation (identisch mit ORIPLANE)	m	<i>PGAs/</i>

Anweisung	Bedeutung	W 1)	Beschreibung siehe 2)
ORIVIRT1	Orientierungswinkel über virtuelle Orientierungsachsen (Definition 1)	m	PGAs/
ORIVIRT2	Orientierungswinkel über virtuelle Orientierungsachsen (Definition 1)	m	PGAs/
ORIWKS 3)	Werkzeugorientierung im Werkstück-Koordinatensystem	m	PGAs/
OS	Pendeln ein/aus		PGAs/
OSB	Pendeln: Startpunkt	m	FB2(P5)
OSC	Konstante Glättung Werkzeugorientierung	m	PGAs/
OSCILL	Axis: 1 - 3 Zustellachsen	m	PGAs/
OSCTRL	Optionen pendeln	m	PGAs/
OSD	Überschleifen de Werkzeugorientierung durch Vorgabe der Überschleiflänge mit SD	m	PGAs/
OSE	Pendeln Endpunkt	m	PGAs/
OSNSC	Pendeln: Ausfunkeanzahl	m	PGAs/
OSOF 3)	Glättung der Werkzeugorientierung AUS	m	PGAs/
OSP1	Pendeln: linker Umkehrpunkt	m	PGAs/
OSP2	Pendeln rechter Umkehrpunkt	m	PGAs/
OSS	Glättung der Werkzeugorientierung am Satzende	m	PGAs/
OSSE	Glättung der Werkzeugorientierung am Satzanfang und Satzende	m	PGAs/
OST	Überschleifen der Werkzeugorientierung durch Vorgabe der Winkeltoleranz in Grad mit dem SD (maximale Abweichung vom programmiert. Orientierungsverlauf)	m	PGAs/
OST1	Pendeln: Haltepunkt im linken Umkehrpunkt	m	PGAs/
OST2	Pendeln: Haltepunkt im rechten Umkehrpunkt	m	PGAs/
OTOL	Orientierungstoleranz für Kompressor-Funktionen, Orientierungsglättung und Überschleifarten		PGAs/

Anweisung	Bedeutung	W 1)	Beschreibung siehe 2)
OVR	Drehzahlkorrektur	m	<i>PGAs/</i> Programmierbare Vorschubkorrektur (OVR, OVRRAP, OVRA) [Seite 137]
OVRA	Axiale Drehzahlkorrektur	m	<i>PGAs/</i> Programmierbare Vorschubkorrektur (OVR, OVRRAP, OVRA) [Seite 137]
OVRRAP	Eilgang-Korrektur	m	<i>PGAs/</i> Programmierbare Vorschubkorrektur (OVR, OVRRAP, OVRA) [Seite 137]
P	Anzahl Unterprogramm-durchläufe		<i>PGAs/</i>
PAROT	Werkstückkoordinatensystem am Werkstück ausrichten	m	<i>PGs/</i> Frame-Erzeugung nach Werkzeugausrichtung (TOFRAME, TOROT, PAROT) [Seite 370]
PAROTOF	Werkstückbezogene Frame-Drehung ausschalten	m	<i>PGs/</i> Frame-Erzeugung nach Werkzeugausrichtung (TOFRAME, TOROT, PAROT) [Seite 370]
PCALL	Unterprogramme mit absoluter Pfadangabe und Parameterübergabe aufrufen		<i>PGAs/</i>
PDELAYOF	Verzögerung beim Stanzen AUS	m	<i>PGAs/</i>
PDELAYON ³⁾	Verzögerung beim Stanzen EIN	m	<i>PGAs/</i>
PHU	Physikalische Einheit einer Variablen		<i>PGAs/</i>
PL	1. B-Spline: Knoten-abstand 2. Polynom-Interpolation: Länge des Parameterintervalls bei Polynom-Interpolation	s	<i>PGAs/</i> 1. 2.
PM	pro Minute		<i>PGs/</i> An- und Abfahren (G140 bis G143, G147, G148, G247, G248, G347, G348, G340, G341, DISR, DISCL, FAD, PM, PR) [Seite 298]
PO	Polynomkoeffizient bei Polynom-Interpolation	s	<i>PGAs/</i>
POCKET3	Technologischer Zyklus: Rechtecktasche fräsen		<i>PGAs/</i>
POCKET4	Technologischer Zyklus: Kreistasche fräsen		<i>PGAs/</i>
POLF	Rückzugsposition LIFTFAST	m	<i>PGs/PGAs/</i> Schnellrückzug für Gewindeschneiden (LFON, LFOF, DILF, ALF, LFTXT, LFWP, LFPOS, POLF, POLFMASK, POLFMLIN) [Seite 267]

Anweisung	Bedeutung	W 1)	Beschreibung siehe 2)
POLFA	Rückzugsposition von Einzelachsen mit \$AA_ESR_TRIGGER starten	m	<i>PGs/</i> Schnellrückzug für Gewindeschneiden (LFON, LFOF, DILF, ALF, LFTXT, LFWP, LFPOS, POLF, POLFMASK, POLFMLIN) [Seite 267]
POLFMASK	Achsen für den Rückzug ohne Zusammenhang zwischen den Achsen freigeben	m	<i>PGs/</i> Schnellrückzug für Gewindeschneiden (LFON, LFOF, DILF, ALF, LFTXT, LFWP, LFPOS, POLF, POLFMASK, POLFMLIN) [Seite 267]
POLFMLIN	Achsen für den Rückzug mit linearen Zusammenhang zwischen den Achsen freigeben	m	<i>PGs/</i> Schnellrückzug für Gewindeschneiden (LFON, LFOF, DILF, ALF, LFTXT, LFWP, LFPOS, POLF, POLFMASK, POLFMLIN) [Seite 267]
POLY	Polynom-Interpolation	m	<i>PGAs/</i>
POLYPATH	Polynom-Interpolation selektierbar für die Achsgruppen AXIS oder VECT	m	<i>PGAs/</i>
PON	Stanzen EIN	m	<i>PGAs/</i>
PONS	Stanzen EIN im IPO-Takt	m	<i>PGAs/</i>
POS	Achse positionieren		<i>PGs/</i> Positionierachsen verfahren (POS, POSA, POSP, FA, WAITP, WAITMC) [Seite 118]
POSA	Achse positionieren über Satzgrenze		<i>PGs/</i> Positionierachsen verfahren (POS, POSA, POSP, FA, WAITP, WAITMC) [Seite 118]
POSM	Magazin positionieren		<i>FBW</i>
POSP	Positionieren in Teilstücken (Pendeln)		<i>PGs/</i> Positionierachsen verfahren (POS, POSA, POSP, FA, WAITP, WAITMC) [Seite 118]
POSRANGE	Ermitteln, ob sich die aktuell interpolierte Sollposition einer Achse in einem Fenster um eine vorgegebene Referenzposition befindet		<i>PGAs/</i>
POT	Quadrat (Arithmetische Funktion)		<i>PGAs/</i>
PR	Pro Umdrehung		<i>PGs/</i> An- und Abfahren (G140 bis G143, G147, G148, G247, G248, G347, G348, G340, G341, DISR, DISCL, FAD, PM, PR) [Seite 298]
PREPRO	Unterprogramme mit Vorbereitung kennzeichnen		<i>PGAs/</i>
PRESETON	Istwertsetzen für programmierte Achsen		<i>PGAs/</i>

Anweisung	Bedeutung	W ¹⁾	Beschreibung siehe ²⁾
PRIO	Schlüsselwort zum Setzen der Priorität bei der Behandlung von Interrupts		<i>PGAs/</i>
PROC	Erste Anweisung eines Programms		<i>PGAs/</i>
PTP	Punkt-zu-Punkt-Bewegung	m	<i>PGAs/</i>
PTPG0	Punkt-zu-Punkt-Bewegung nur bei G0, sonst CP	m	<i>PGAs/</i>
PUNCHACC	Wegabhängige Beschleunigung beim Nibbeln		<i>PGAs/</i>
PUTFTOC	Werkzeugfeinkorrektur für paralleles Abrichten		<i>PGAs/</i>
PUTFTOCF	Werkzeugfeinkorrektur in Abhängigkeit einer mit FCTDEF festgelegten Funktion für paralleles Abrichten		<i>PGAs/</i>
PW	B-Spline, Punkt-Gewicht	s	<i>PGAs/</i>
QECLRNOF	Quadrantenfehler-kompensation lernen AUS		<i>PGAs/</i>
QECLRNON	Quadrantenfehler-kompensation lernen EIN		<i>PGAs/</i>
QU	Schnelle Zusatz-(Hilfs-)funktionsausgabe		<i>PGs/</i> Hilfsfunktionsausgaben [Seite 379]
R...	Rechenparameter auch als einstellbarer Adressbezeichner und mit numerischer Erweiterung		<i>PGAs/</i>
RAC	Absolut satzweise achsspezifische Radiusprogrammierung	s	<i>PGs/</i> Achsspezifische Durchmesser-/Radius-Programmierung (DIAMONA, DIAM90A, DIAMOFA, DIACYCOFA, DIAMCHANA, DIAMCHAN, DAC, DIC, RAC, RIC) [Seite 183]
RDISABLE	Einlesesperre		<i>PGAs/</i>
READ	Liest in der angegebenen Datei eine oder mehrere Zeilen ein und legt gelesene Informationen im Feld ab		<i>PGAs/</i>
REAL	Datentyp: Gleitpunktvariable mit Vorzeichen (reale Zahlen)		<i>PGAs/</i>
REDEF	Einstellung für Maschinendaten, NC-Sprachelemente und Systemvariablen, bei welchen Benutzergruppen sie angezeigt werden		<i>PGAs/</i>
RELEASE	Maschinenachsen zum Achstausch freigeben		<i>PGAs/</i>

Anweisung	Bedeutung	W 1)	Beschreibung siehe 2)
REP	Schlüsselwort zur Initialisierung aller Elemente eines Feldes mit demselben Wert		<i>PGAs/</i>
REPEAT	Wiederholung einer Programmschleife		<i>PGAs/</i>
REPEATB	Wiederholung einer Programmzeile		<i>PGAs/</i>
REPOSA	Wiederanfahren an die Kontur linear mit allen Achsen	s	<i>PGAs/</i>
REPOSH	Wiederanfahren an die Kontur mit Halbkreis	s	<i>PGAs/</i>
REPOSHA	Wiederanfahren an die Kontur mit allen Achsen; Geometrieachsen im Halbkreis	s	<i>PGAs/</i>
REPOSL	Wiederanfahren an die Kontur linear	s	<i>PGAs/</i>
REPOSQ	Wiederanfahren an die Kontur im Viertelkreis	s	<i>PGAs/</i>
REPOSQA	Wiederanfahren an die Kontur linear mit allen Achsen; Geometrieachsen im Viertelkreis	s	<i>PGAs/</i>
RESET	Technologiezyklus rücksetzen		<i>PGAs/</i>
RESETMON	Sprachbefehl zur Sollwertaktivierung		<i>FBW</i>
RET	Unterprogrammende		<i>PGAs/</i>
RIC	Relativ satzweise achsspezifische Radiusprogrammierung	s	<i>PGs/</i>
RINDEX	Index eines Zeichens im Eingangsstring bestimmen		<i>PGAs/</i>
RMB	Wiederanfahren an Satzanfangspunkt	m	<i>PGAs/</i>
RME	Wiederanfahren an Satzendpunkt	m	<i>PGAs/</i>
RMI ³⁾	Wiederanfahren an Unterbrechungspunkt	m	<i>PGAs/</i>
RMN	Wiederanfahren an nächstliegenden Bahnpunkt	m	<i>PGAs/</i>
RND	Konturecke verrunden	s	<i>PGs/</i> Fase, Rundung (CHF, CHR, RND, RNDM, FRC, FRCM) [Seite 271]
RNDM	Modales Verrunden	m	<i>PGs/</i> Fase, Rundung (CHF, CHR, RND, RNDM, FRC, FRCM) [Seite 271]

Anweisung	Bedeutung	W ¹⁾	Beschreibung siehe ²⁾
ROT	Programmierbare Drehung	s	<i>PGs/</i> Programmierbare Drehung (ROT, AROT, RPL) [Seite 350]
ROTS	Programmierbare Frame-Drehungen mit Raumwinkeln	s	<i>PGs/</i> Programmierbare Framedrehungen mit Raumwinkeln (ROTS, AROTS, CROTS) [Seite 360]
ROUND	Runden der Nachkommastellen		<i>PGAs/</i>
ROUNDUP	Aufrunden eines Eingabewerts		<i>PGAs/</i>
RP	Polarradius	m/s	<i>PGs/</i> Fahrbefehle mit Polarkoordinaten (G0, G1, G2, G3, AP, RP) [Seite 197]
RPL	Drehung in der Ebene	s	<i>PGs/</i> Programmierbare Framedrehungen mit Raumwinkeln (ROTS, AROTS, CROTS) [Seite 360]
RT	Parameter für Zugriff auf Framedaten: Drehung		<i>PGAs/</i>
RTLIOF	G0 ohne Linearinterpolation (Einzelachsinterpolation)	m	<i>PGs/</i> Eilgangbewegung (G0, RTLION, RTLIOF) [Seite 201]
RTLION	G0 mit Linearinterpolation	m	<i>PGs/</i> Eilgangbewegung (G0, RTLION, RTLIOF) [Seite 201]

Anweisung	Bedeutung	W ¹⁾	Beschreibung siehe ²⁾
S	Spindeldrehzahl (bei G4, G96/G961 andere Bedeutung)	m/s	<i>PGs/</i> Spindeldrehzahl (S), Spindeldrehrichtung (M3, M4, M5) [Seite 89]
SAVE	Attribut zur Rettung von Informationen bei Unterprogrammaufrufen		<i>PGAs/</i>
SBLOF	Einzelersatz unterdrücken		<i>PGAs/</i>
SBLON	Einzelersatzunterdrückung aufheben		<i>PGAs/</i>
SC	Parameter für Zugriff auf Framedaten: Skalierung		<i>PGAs/</i>
SCALE	Programmierbare Skalierung	s	<i>PGs/</i> Programmierbarer Maßstabsfaktor (SCALE, ASCALE) [Seite 362]
SCC	Selektive Zuordnung einer Planachse zu G96/G961/G962. Achsbezeichner können Geo-, Kanal oder Maschinenachse sein.		<i>PGs/</i> Konstante Schnittgeschwindigkeit (G96/G961/G962, G97/G971/G972, G973, LIMS, SCC) [Seite 100]
SCPARA	Servo-Parameterersatz programmieren		<i>PGAs/</i>

Anweisung	Bedeutung	W 1)	Beschreibung siehe 2)
SD	Spline-Grad	s	<i>PGAs/</i>
SEFORM	Strukturierungs-anweisung im Stepeditor, um daraus die Schritttansicht für HMI Advanced zu generieren		<i>PGAs/</i>
SET	Schlüsselwort zur Initialisierung aller Elemente eines Feldes mit aufgelisteten Werten		<i>PGAs/</i>
SETAL	Alarm setzen		<i>PGAs/</i>
SETDNO	D-Nummer der Schneide (CE) eines Werkzeugs (T) zuordnen		<i>PGAs/</i>
SETINT	Festlegung, welche Interruptroutine aktiviert werden soll, wenn ein NCK-Eingang ansteht		<i>PGAs/</i>
SETM	Setzen von Markern im eigenen Kanal		<i>PGAs/</i>
SETMS	Zurückschalten auf die im Maschinendatum festgelegte Masterspindel		Spindeldrehzahl (S), Spindeldrehrichtung (M3, M4, M5) [Seite 89]
SETMS(n)	Spindel n soll als Masterspindel gelten		<i>PGs/</i> Spindeldrehzahl (S), Spindeldrehrichtung (M3, M4, M5) [Seite 89]
SETMTH	Masterwerkzeughalter-nummer setzen		<i>FBW</i>
SETPIECE	Stückzahl für alle Werkzeuge berücksichtigen, die der Spindel zugeordnet sind		<i>FBW</i>
SETTA	Werkzeug aus Verschleißverbund aktiv setzen		<i>FBW</i>
SETTCOR	Veränderung von Werkzeugkomponenten unter Berücksichtigung aller Randbedingungen		<i>FB1(W1)</i>
SETTIA	Werkzeug aus Verschleißverbund inaktiv setzen		<i>FBW</i>
SF	Startpunktversatz für Gewindeschneiden	m	<i>PGs/</i> Gewindeschneiden mit konstanter Steigung (G33, SF) [Seite 248]
SIN	Sinus (Trigon. Funktion)		<i>PGAs/</i>
SIRELAY	Die mit SIRELIN, SIRELOUT und SIRELTIME parametrisierten Sicherheitfunktionen aktivieren		<i>FBS/</i>
SIRELIN	Eingangsgrößen des Funktionsbausteins initialisieren		<i>FBS/</i>

Anweisung	Bedeutung	W ¹⁾	Beschreibung siehe ²⁾
SIRELOUT	Ausgangsgrößen des Funktionsbausteins initialisieren		<i>FBSI</i>
SIRELTIME	Timer des Funktionsbausteins initialisieren		<i>FBSI</i>
SLOT1	Technologischer Zyklus: Längsnut		<i>PGAs</i>
SLOT2	Technologischer Zyklus: Kreisnut		<i>PGAs</i>
SOFT	Ruckbegrenzte Bahnbeschleunigung	m	<i>PGs</i> Beschleunigungsmodus (BRISK, BRISKA, SOFT, SOFTA, DRIVE, DRIVEA) [Seite 408]
SOFTA	Ruckbegrenzte Achsbeschleunigung für die programmierten Achsen einschalten		<i>PGs</i> Beschleunigungsmodus (BRISK, BRISKA, SOFT, SOFTA, DRIVE, DRIVEA) [Seite 408]
SON	Nibbeln EIN	m	<i>PGAs</i>
SONS	Nibbeln EIN im IPO-Takt	m	<i>PGAs</i>
SPATH ³⁾	Bahnbezug für FGROU-ACHSEN ist Bogenlänge	m	<i>PGAs</i>
SPCOF	Masterspindel oder Spindel (n) von Lageregelung in Drehzahlregelung umschalten	m	<i>PGs</i> Lagegeregelter Spindelbetrieb (SPCON, SPCOF) [Seite 122]
SPCON	Masterspindel oder Spindel (n) von Drehzahlregelung in Lageregelung umschalten	m	<i>PGAs</i> Lagegeregelter Spindelbetrieb (SPCON, SPCOF) [Seite 122]
SPI	Konvertiert Spindelnummer in Achsbezeichner		<i>PGAs</i>
SPIF1 ³⁾	Schnelle NCK-Ein-/Ausgänge für Stenzen/ Nibbeln Byte 1	m	<i>FB2(N4)</i>
SPIF2	Schnelle NCK-Ein-/Ausgänge für Stenzen/ Nibbeln Byte 2	m	<i>FB2(N4)</i>
SPLINEPATH	Spline-Verband festlegen		<i>PGAs</i>
SPN	Anzahl der Teilstrecken pro Satz	s	<i>PGAs</i>
SPOF ³⁾	Hub AUS, Stenzen, Nibbeln AUS	m	<i>PGAs</i>
SPOS	Spindelposition	m	<i>PGs</i> Spindel positionieren (SPOS, SPOSA, M19, M70, WAITS) [Seite 123]

Anweisung	Bedeutung	W 1)	Beschreibung siehe 2)
SPOSA	Spindelposition über Satzgrenzen hinweg	m	<i>PGs/</i> Spindeln positionieren (SPOS, SPOSA, M19, M70, WAITS) [Seite 123]
SPP	Länge einer Teilstrecke	m	<i>PGAs/</i>
SPRINT	Liefert einen Eingangsstring formatiert zurück		<i>PGAs/</i>
SQRT	Quadratwurzel (arithmetische Funktion) (square root)		<i>PGAs/</i>
SR	Pendelrückzugsweg für Synchronaktion	s	<i>PGs/</i> Mehrere Vorschubwerte in einem Satz (F, ST, SR, FMA, STA, SRA) [Seite 148]
SRA	Pendelrückzugsweg bei externem Eingang axial für Synchronaktion	m	<i>PGs/</i> Mehrere Vorschubwerte in einem Satz (F, ST, SR, FMA, STA, SRA) [Seite 148]
ST	Pendelausfeuerzeit für Synchronaktion	s	<i>PGs/</i> Mehrere Vorschubwerte in einem Satz (F, ST, SR, FMA, STA, SRA) [Seite 148]
STA	Pendelausfeuerzeit axial für Synchronaktion	m	<i>PGs/</i> Mehrere Vorschubwerte in einem Satz (F, ST, SR, FMA, STA, SRA) [Seite 148]
START	Starten der ausgewählten Programme in mehreren Kanälen gleichzeitig aus dem laufenden Programm		<i>PGAs/</i>
STARTFIFO ³⁾	Abarbeiten; parallel dazu Auffüllen des Vorlaufpuffers	m	<i>PGAs/</i>
STAT	Stellung der Gelenke	s	<i>PGAs/</i>
STOLF	G0-Toleranzfaktor	m	<i>PGAs/</i>
STOPFIFO	Anhalten der Bearbeitung; Auffüllen des Vorlaufpuffers, bis STARTFIFO erkannt wird, Vorlaufpuffer voll oder Programmende	m	<i>PGAs/</i>
STOPRE	Vorlaufstopp, bis alle vorbereiteten Sätze vom Hauptlauf abgearbeitet sind		<i>PGAs/</i>
STOPREOF	Vorlaufstopp aufheben		<i>PGAs/</i>
STRING	Datentyp: Zeichenkette		<i>PGAs/</i>
STRINGFELD	Selektion eines Einzelzeichens aus dem progr. Springfield		<i>PGAs/</i>

Anweisung	Bedeutung	W ¹⁾	Beschreibung siehe ²⁾
STRINGIS	Prüft vorhandenen NC-Sprachumfang und speziell für diesen Befehl gehörende NC-Zyklennamen, Anwendervariablen, Makros und Labelnamen, ob diese existieren, gültig, definiert oder aktiv sind.		<i>PGAsI</i>
STRINGVAR	Selektion eines Einzelzeichens aus dem progr. String		<i>PGAsI</i>
STRLEN	Länge eines Strings bestimmen		<i>PGAsI</i>
SUBSTR	Index eines Zeichens im Eingangsstring bestimmen		<i>PGAsI</i>
SUPA	Unterdrückung der aktuellen Nullpunktverschiebung, einschließlich programmierter Verschiebungen, Systemframes, Handradverschiebungen (DRF), externer Nullpunktverschiebung und überlagerte Bewegung	s	<i>PGsI</i> Frame abwählen (G53, G153, SUPA, G500) [Seite 374]
SVC	Werkzeug-Schnittgeschwindigkeit	m	<i>PGsI</i> Schnittgeschwindigkeit (SVC) [Seite 93]
SYNFCT	Auswertung eines Polynoms abhängig von einer Bedingung in der Bewegungs-synchronaktion		<i>PGAsI</i>
SYNR	Lesen der Variable erfolgt synchron, d. h. zum Abarbeitungszeitpunkt		<i>PGAsI</i>
SYNRW	Lesen und Schreiben der Variable erfolgt synchron, d. h. zum Abarbeitungszeitpunkt		<i>PGAsI</i>
SYNW	Schreiben der Variable erfolgt synchron, d. h. zum Abarbeitungszeitpunkt		<i>PGAsI</i>
T	Werkzeug aufrufen (wechseln nur, wenn im Maschinendatum festgelegt; ansonsten M6-Befehl nötig)		<i>PGsI</i> Werkzeugwechsel mit T-Befehl [Seite 56]
TAN	Tangens (Trigon. Funktion)		<i>PGAsI</i>
TANG	Definition des Achs-verbandes Tangentiales Nachführen		<i>PGAsI</i>
TANGDEL	Löschen der Definition des Achsverbandes Tangentiales Nachführen		<i>PGAsI</i>
TANGOF	Tangentielles Nachführen AUS		<i>PGAsI</i>
TANGON	Tangentielles Nachführen EIN		<i>PGAsI</i>

Anweisung	Bedeutung	W 1)	Beschreibung siehe 2)
TCA (828D: _TCA)	Werkzeugwahl / Werkzeugwechsel unabhängig vom Status des Werkzeugs		<i>FBW</i>
TCARR	Werkzeugträger (Nummer "m") anfordern		<i>PGAs/</i>
TCI	Wechsle Werkzeug aus Zwischenspeicher in das Magazin		<i>FBW</i>
TCOABS 3)	Werkzeuglängenkomponenten aus der aktuellen Werkzeugorientierung bestimmen	m	<i>PGAs/</i>
TCOFR	Werkzeuglängenkomponenten aus der Orientierung des aktiven Frames bestimmen	m	<i>PGAs/</i>
TCOFRX	Werkzeugorientierung eines aktiven Frames bei der Werkzeugwahl bestimmen, Werkzeug zeigt in X-Richtung	m	<i>PGAs/</i>
TCOFRY	Werkzeugorientierung eines aktiven Frames bei der Werkzeugwahl bestimmen, Werkzeug zeigt in Y-Richtung	m	<i>PGAs/</i>
TCOFRZ	Werkzeugorientierung eines aktiven Frames bei der Werkzeugwahl bestimmen, Werkzeug zeigt in Z-Richtung	m	<i>PGAs/</i>
THETA	Drehwinkel	s	<i>PGAs/</i>
TILT	Seitwärtswinkel	m	<i>PGAs/</i>
TLIFT	Bei Tangentialsteuerung Zwischensatz an Konturrecken einfügen		<i>PGAs/</i>
TMOF	Werkzeugüberwachung abwählen		<i>PGAs/</i>
TMON	Werkzeugüberwachung anwählen		<i>PGAs/</i>
TO	Bezeichnet den Endwert in einer FOR-Zählschleife		<i>PGAs/</i>
TOFF	Werkzeuglängen-Offset in Richtung der Werkzeuglängenkomponente, die parallel zu der im Index angegebenen Geometrieachse wirkt.	m	<i>PGs/</i> Programmierbarer Werkzeugkorrektur-Offset (TOFFL, TOFF, TOFFR) [Seite 83]
TOFFL	Werkzeuglängen-Offset in Richtung der Werkzeuglängen-komponente L1, L2 bzw. L3	m	<i>PGs/</i> Programmierbarer Werkzeugkorrektur-Offset (TOFFL, TOFF, TOFFR) [Seite 83]
TOFFOF	Online-Werkzeuglängen-korrektur rücksetzen		<i>PGAs/</i>

Anweisung	Bedeutung	W 1)	Beschreibung siehe 2)
TOFFON	Online-Werkzeuglängen-korrektur aktivieren		<i>PGAsl</i>
TOFFR	Werkzeugradius-Offset	m	<i>PGsl</i> Programmierbarer Werkzeugkorrektur-Offset (TOFFL, TOFF, TOFFR) [Seite 83]
TOFRAME	Z-Achse des WKS durch Frame-Drehung parallel zur Werkzeug-orientierung ausrichten	m	<i>PGsl</i> Frame-Erzeugung nach Werkzeugausrichtung (TOFRAME, TOROT, PAROT) [Seite 370]
TOFRAMEX	X-Achse des WKS durch Frame-Drehung parallel zur Werkzeug-orientierung ausrichten	m	<i>PGsl</i> Frame-Erzeugung nach Werkzeugausrichtung (TOFRAME, TOROT, PAROT) [Seite 370]
TOFRAMEY	Y-Achse des WKS durch Frame-Drehung parallel zur Werkzeug-orientierung ausrichten	m	<i>PGsl</i> Frame-Erzeugung nach Werkzeugausrichtung (TOFRAME, TOROT, PAROT) [Seite 370]
TOFRAMEZ	wie TOFRAME	m	<i>PGsl</i> Frame-Erzeugung nach Werkzeugausrichtung (TOFRAME, TOROT, PAROT) [Seite 370]
TOLOWER	Buchstaben eines Strings in Kleinbuchstaben wandeln		<i>PGAsl</i>
TOOLENV	Alle aktuellen Zustände speichern, die für die Bewertung der im Speicher abgelegten Werkzeugdaten von Bedeutung sind		<i>FB1(W1)</i>
TOROT	Z-Achse des WKS durch Frame-Drehung parallel zur Werkzeug-orientierung ausrichten	m	<i>PGsl</i> Frame-Erzeugung nach Werkzeugausrichtung (TOFRAME, TOROT, PAROT) [Seite 370]
TOROTOF	Framedrehungen in Werkzeugrichtung AUS	m	<i>PGsl</i> Frame-Erzeugung nach Werkzeugausrichtung (TOFRAME, TOROT, PAROT) [Seite 370]
TOROTX	X-Achse des WKS durch Frame-Drehung parallel zur Werkzeug-orientierung ausrichten	m	<i>PGsl</i> Frame-Erzeugung nach Werkzeugausrichtung (TOFRAME, TOROT, PAROT) [Seite 370]
TOROTY	Y-Achse des WKS durch Frame-Drehung parallel zur Werkzeug-orientierung ausrichten	m	<i>PGsl</i> Frame-Erzeugung nach Werkzeugausrichtung (TOFRAME, TOROT, PAROT) [Seite 370]
TOROTZ	wie TOROT	m	<i>PGsl</i> Frame-Erzeugung nach Werkzeugausrichtung (TOFRAME, TOROT, PAROT) [Seite 370]
TOUPPER	Buchstaben eines Strings in Großbuchstaben wandeln		<i>PGAsl</i>
TOWBCS	Verschleißwerte im Basiskoordinatensystem (BKS)	m	<i>PGAsl</i>
TOWKCS	Verschleißwerte im Koordinatensystem des Werkzeugkopfes bei kinetischer Transformation (unterscheidet sich vom MKS durch Werkzeumdrehung)	m	<i>PGAsl</i>

Anweisung	Bedeutung	W 1)	Beschreibung siehe 2)
TOWMCS	Verschleißwerte im Maschinen-Koordinatensystem (MKS)	m	<i>PGAs/</i>
TOWSTD	Grundstellungswert für Korrekturen in der Werkzeuglänge	m	<i>PGAs/</i>
TOWTCS	Verschleißwerte im Werkzeug-Koordinatensystem (Werkzeugträger-bezugspunkt T an der Werkzeughalter-aufnahme)	m	<i>PGAs/</i>
TOWWCS	Verschleißwerte im Werkstück-Koordinatensystem (WKS)	m	<i>PGAs/</i>
TR	Verschiebungs-komponente einer Frame-Variablen		<i>PGAs/</i>
TRAANG	Transformation schräge Achse		<i>PGAs/</i>
TRACON	Kaskadierte Transformation		<i>PGAs/</i>
TRACYL	Zylinder: Mantelflächen-Transformation		<i>PGAs/</i>
TRAFOOF	Im Kanal aktive Transformationen ausschalten		<i>PGAs/</i>
TRAILOF	Achssynchrones Mitschleppen AUS		<i>PGAs/</i>
TRAILON	Achssynchrones Mitschleppen EIN		<i>PGAs/</i>
TRANS	Programmierbare Verschiebung	s	<i>PGs/</i> Nullpunktverschiebung (TRANS, ATRANS) [Seite 343]
TRANSMIT	Polar-Transformation (Stirnflächenbearbeitung)		<i>PGAs/</i>
TRAORI	4-, 5-Achstransformation, Generische Transformation		<i>PGAs/</i>
TRUE	Logische Konstante: wahr		<i>PGAs/</i>
TRUNC	Abschneiden der Nachkommastellen		<i>PGAs/</i>
TU	Achswinkel	s	<i>PGAs/</i>
TURN	Windungsanzahl für Schraubenlinie	s	<i>PGs/</i> Schraubenlinien-Interpolation (G2/G3, TURN) [Seite 229]
ULI	Oberer Grenzwert von Variablen		<i>PGAs/</i>
UNLOCK	Synchronaktion mit ID freigeben (Technologiezyklus fortsetzen)		<i>PGAs/</i>

Anweisung	Bedeutung	W ¹⁾	Beschreibung siehe ²⁾
UNTIL	Bedingung zur Beendigung einer REPEAT-Schleife		<i>PGAs/</i>
UPATH	Bahnbezug für FGROUP-Achsen ist Kurvenparameter	m	<i>PGAs/</i>
VAR	Schlüsselwort: Art der Parameterübergabe		<i>PGAs/</i>
VELOLIM	Reduktion der maximalen axialen Geschwindigkeit	m	<i>PGAs/</i>
VELOLIMA	Reduktion oder Überhöhung der maximalen axialen Geschwindigkeit der Folgeachse	m	<i>PGs/</i> Beeinflussung der Beschleunigung bei Folgeachsen (VELOLIMA, ACCLIMA, JERKLIMA) [Seite 411]
WAITC	Warten, bis Kopplungssatzwechsel-kriterium für die Achsen/Spindeln erfüllt ist		<i>PGAs/</i>
WAITE	Warten auf das Programmende in einem anderen Kanal.		<i>PGAs/</i>
WAITENC	Warten auf synchronisierte bzw. restaurierte Achspositionen		<i>PGAs/</i>
WAITM	Warten auf Marker im angegebenen Kanal; vorhergehenden Satz mit Genauhalt beenden.		<i>PGAs/</i>
WAITMC	Warten auf Marker im angegebenen Kanal; Genauhalt nur, wenn die anderen Kanäle den Marker noch nicht erreicht haben.		<i>PGAs/</i>
WAITP	Warten auf Verfahrende der Positionierachse		<i>PGs/</i> Positionierachsen verfahren (POS, POSA, POSP, FA, WAITP, WAITMC) [Seite 118]
WAITS	Warten auf Erreichen der Spindelposition		<i>PGs/</i> Spindeln positionieren (SPOS, SPOSA, M19, M70, WAITS) [Seite 123]
WALCS0	WKS-Arbeitsfeldbegrenzung abgewählt	m	<i>PGs/</i> Arbeitsfeldbegrenzung im WKS/ENS (WALCS0 ... WALCS10) [Seite 394]
WALCS1	WKS-Arbeitsfeldbegrenzungs-gruppe 1 aktiv	m	<i>PGs/</i> Arbeitsfeldbegrenzung im WKS/ENS (WALCS0 ... WALCS10) [Seite 394]
WALCS2	WKS-Arbeitsfeldbegrenzungs-gruppe 2 aktiv	m	<i>PGs/</i> Arbeitsfeldbegrenzung im WKS/ENS (WALCS0 ... WALCS10) [Seite 394]
WALCS3	WKS-Arbeitsfeldbegrenzungs-gruppe 3 aktiv	m	<i>PGs/</i> Arbeitsfeldbegrenzung im WKS/ENS (WALCS0 ... WALCS10) [Seite 394]
WALCS4	WKS-Arbeitsfeldbegrenzungs-gruppe 4 aktiv	m	<i>PGs/</i> Arbeitsfeldbegrenzung im WKS/ENS (WALCS0 ... WALCS10) [Seite 394]

Anweisung	Bedeutung	W 1)	Beschreibung siehe 2)
WALCS5	WKS-Arbeitsfeldbegrenzungs-gruppe 5 aktiv	m	<i>PGs/</i> Arbeitsfeldbegrenzung im WKS/ENS (WALCS0 ... WALCS10) [Seite 394]
WALCS6	WKS-Arbeitsfeldbegrenzungs-gruppe 6 aktiv	m	<i>PGs/</i> Arbeitsfeldbegrenzung im WKS/ENS (WALCS0 ... WALCS10) [Seite 394]
WALCS7	WKS-Arbeitsfeldbegrenzungs-gruppe 7 aktiv	m	<i>PGs/</i> Arbeitsfeldbegrenzung im WKS/ENS (WALCS0 ... WALCS10) [Seite 394]
WALCS8	WKS-Arbeitsfeldbegrenzungs-gruppe 8 aktiv	m	<i>PGs/</i> Arbeitsfeldbegrenzung im WKS/ENS (WALCS0 ... WALCS10) [Seite 394]
WALCS9	WKS-Arbeitsfeldbegrenzungs-gruppe 9 aktiv	m	<i>PGs/</i> Arbeitsfeldbegrenzung im WKS/ENS (WALCS0 ... WALCS10) [Seite 394]
WALCS10	WKS-Arbeitsfeldbegrenzungs-gruppe 10 aktiv	m	<i>PGs/</i> Arbeitsfeldbegrenzung im WKS/ENS (WALCS0 ... WALCS10) [Seite 394]
WALIMOF	BKS-Arbeitsfeldbegrenzung AUS	m	<i>PGs/</i> Arbeitsfeldbegrenzung im BKS (G25/G26, WALIMON, WALIMOF) [Seite 390]
WALIMON ³⁾	BKS-Arbeitsfeldbegrenzung EIN	m	<i>PGs/</i> Arbeitsfeldbegrenzung im BKS (G25/G26, WALIMON, WALIMOF) [Seite 390]
WHEN	Die Aktion wird zyklisch ausgeführt, wenn die Bedingung erfüllt ist.		<i>PGAs/</i>
WHENEVER	Die Aktion wird einmal ausgeführt, wenn die Bedingung einmal erfüllt ist.		<i>PGAs/</i>
WHILE	Beginn der WHILE-Programmschleife		<i>PGAs/</i>
WRITE	Text ins Dateisystem schreiben. Fügt einen Satz am Ende der angegebenen Datei an.		<i>PGAs/</i>
WRTPR	Verzögert den Bearbeitungsauftrag ohne dabei den Bahnsteuerbetrieb zu unterbrechen		<i>PGAs/</i> String in BTSS-Variable schreiben (WRTPR) [Seite 389]
X	Achsname	m/s	<i>PGs/</i> Fahrbefehle mit kartesischen Koordinaten (G0, G1, G2, G3, X..., Y..., Z...) [Seite 193]
XOR	Logisches Exklusiv- ODER		<i>PGAs/</i>

Anweisung	Bedeutung	W 1)	Beschreibung siehe 2)
Y	Achsname	m/s	<i>PGs/</i> Fahrbefehle mit kartesischen Koordinaten (G0, G1, G2, G3, X..., Y..., Z...) [Seite 193]
Z	Achsname	m/s	<i>PGs/</i> Fahrbefehle mit kartesischen Koordinaten (G0, G1, G2, G3, X..., Y..., Z...) [Seite 193]

16.2 Anweisungen: Verfügbarkeit bei SINUMERIK 828D

Anweisung	828D-Steuerungsvariante					
	PPU240.2 / 241.2		PPU260.2 / 261.2		PPU280.2 / 281.2	
	basic T	basic M	Drehen	Fräsen	Drehen	Fräsen
:	•	•	•	•	•	•
*	•	•	•	•	•	•
+	•	•	•	•	•	•
-	•	•	•	•	•	•
<	•	•	•	•	•	•
<<	•	•	•	•	•	•
<=	•	•	•	•	•	•
=	•	•	•	•	•	•
>=	•	•	•	•	•	•
/	•	•	•	•	•	•
/0	•	•	•	•	•	•
...						
...						
/7	○	○	○	○	○	○
A	•	•	•	•	•	•
A2	-	-	-	-	-	-
A3	-	-	-	-	-	-
A4	-	-	-	-	-	-
A5	-	-	-	-	-	-
ABS	•	•	•	•	•	•
AC	•	•	•	•	•	•
ACC	•	•	•	•	•	•
ACCLIMA	•	•	•	•	•	•
ACN	•	•	•	•	•	•
ACOS	•	•	•	•	•	•
ACP	•	•	•	•	•	•
ACTBLOCNO	•	•	•	•	•	•
ADDFRAME	•	•	•	•	•	•
ADIS	•	•	•	•	•	•
ADISPOS	•	•	•	•	•	•
ADISPOSA	•	•	•	•	•	•
ALF	•	•	•	•	•	•
AMIRROR	•	•	•	•	•	•
AND	•	•	•	•	•	•
ANG	•	•	•	•	•	•
AP	•	•	•	•	•	•
APR	•	•	•	•	•	•
APRB	•	•	•	•	•	•

Anweisung	828D-Steuerungsvariante					
	PPU240.2 / 241.2		PPU260.2 / 261.2		PPU280.2 / 281.2	
	basic T	basic M	Drehen	Fräsen	Drehen	Fräsen
APRP	•	•	•	•	•	•
APW	•	•	•	•	•	•
APWB	•	•	•	•	•	•
APWP	•	•	•	•	•	•
APX	•	•	•	•	•	•
AR	•	•	•	•	•	•
AROT	•	•	•	•	•	•
AROTS	•	•	•	•	•	•
AS	•	•	•	•	•	•
ASCALE	•	•	•	•	•	•
ASIN	•	•	•	•	•	•
ASPLINE	-	○	-	○	-	○
ATAN2	•	•	•	•	•	•
ATOL	-	•	-	•	-	•
ATRANS	•	•	•	•	•	•
AX	•	•	•	•	•	•
AXCTSWE	-	-	-	-	-	-
AXCTSWEC	-	-	-	-	-	-
AXCTSWED	-	-	-	-	-	-
AXIS	•	•	•	•	•	•
AXNAME	•	•	•	•	•	•
AXSTRING	•	•	•	•	•	•
AXTOCHAN	•	•	•	•	•	•
AXTOSPI	•	•	•	•	•	•
B	•	•	•	•	•	•
B2	-	-	-	-	-	-
B3	-	-	-	-	-	-
B4	-	-	-	-	-	-
B5	-	-	-	-	-	-
B_AND	•	•	•	•	•	•
B_OR	•	•	•	•	•	•
B_NOT	•	•	•	•	•	•
B_XOR	•	•	•	•	•	•
BAUTO	-	○	-	○	-	○
BLOCK	•	•	•	•	•	•
BLSYNC	•	•	•	•	•	•
BNAT	-	○	-	○	-	○
BOOL	•	•	•	•	•	•
BOUND	•	•	•	•	•	•

Anweisung	828D-Steuerungsvariante					
	PPU240.2 / 241.2		PPU260.2 / 261.2		PPU280.2 / 281.2	
	basic T	basic M	Drehen	Fräsen	Drehen	Fräsen
BRISK	•	•	•	•	•	•
BRISKA	•	•	•	•	•	•
BSPLINE	-	○	-	○	-	○
BTAN	-	○	-	○	-	○
C	•	•	•	•	•	•
C2	-	-	-	-	-	-
C3	-	-	-	-	-	-
C4	-	-	-	-	-	-
C5	-	-	-	-	-	-
CAC	•	•	•	•	•	•
CACN	•	•	•	•	•	•
CACP	•	•	•	•	•	•
CALCDAT	•	•	•	•	•	•
CALCPOSI	•	•	•	•	•	•
CALL	•	•	•	•	•	•
CALLPATH	•	•	•	•	•	•
CANCEL	•	•	•	•	•	•
CASE	•	•	•	•	•	•
CDC	•	•	•	•	•	•
CDOF	•	•	•	•	•	•
CDOF2	•	•	•	•	•	•
CDON	•	•	•	•	•	•
CFC	•	•	•	•	•	•
CFIN	•	•	•	•	•	•
CFINE	•	•	•	•	•	•
CFTCP	•	•	•	•	•	•
CHAN	•	•	•	•	•	•
CHANDATA	•	•	•	•	•	•
CHAR	•	•	•	•	•	•
CHECKSUM	•	•	•	•	•	•
CHF	•	•	•	•	•	•
CHKDM	•	•	•	•	•	•
CHKDNO	•	•	•	•	•	•
CHR	•	•	•	•	•	•
CIC	•	•	•	•	•	•
CIP	•	•	•	•	•	•
CLEARM	-	-	-	-	-	-
CLRINT	•	•	•	•	•	•
CMIRROR	•	•	•	•	•	•

Anweisung	828D-Steuerungsvariante					
	PPU240.2 / 241.2		PPU260.2 / 261.2		PPU280.2 / 281.2	
	basic T	basic M	Drehen	Fräsen	Drehen	Fräsen
COARSEA	•	•	•	•	•	•
COMPCAD	-	○	-	○	-	○
COMPCURV	-	○	-	○	-	○
COMPLETE	•	•	•	•	•	•
COMPOF	-	○	-	○	-	○
COMPON	-	○	-	○	-	○
CONTDCON	•	•	•	•	•	•
CONTPRON	•	•	•	•	•	•
CORROF	•	•	•	•	•	•
COS	•	•	•	•	•	•
COUPDEF	○	-	○	-	○	-
COUPDEL	○	-	○	-	○	-
COUPOF	○	-	○	-	○	-
COUPOFS	○	-	○	-	○	-
COUPON	○	-	○	-	○	-
COUPONC	○	-	○	-	○	-
COUPRES	○	-	○	-	○	-
CP	•	•	•	•	•	•
CPRECOF	•	•	•	•	•	•
CPRECON	•	•	•	•	•	•
CPROT	•	•	•	•	•	•
CPROTDEF	•	•	•	•	•	•
CR	•	•	•	•	•	•
CROT	•	•	•	•	•	•
CROTS	•	•	•	•	•	•
CRPL	•	•	•	•	•	•
CSCALE	•	•	•	•	•	•
CSPLINE	-	○	-	○	-	○
CT	•	•	•	•	•	•
CTAB	-	-	-	-	-	-
CTABDEF	-	-	-	-	-	-
CTABDEL	-	-	-	-	-	-
CTABEND	-	-	-	-	-	-
CTABEXISTS	-	-	-	-	-	-
CTABFNO	-	-	-	-	-	-
CTABFPOL	-	-	-	-	-	-
CTABFSEG	-	-	-	-	-	-
CTABID	-	-	-	-	-	-
CTABINV	-	-	-	-	-	-

Anweisung	828D-Steuerungsvariante					
	PPU240.2 / 241.2		PPU260.2 / 261.2		PPU280.2 / 281.2	
	basic T	basic M	Drehen	Fräsen	Drehen	Fräsen
CTABISLOCK	-	-	-	-	-	-
CTABLOCK	-	-	-	-	-	-
CTABMEMTYP	-	-	-	-	-	-
CTABMPOL	-	-	-	-	-	-
CTABMSEG	-	-	-	-	-	-
CTABNO	-	-	-	-	-	-
CTABNOMEM	-	-	-	-	-	-
CTABPERIOD	-	-	-	-	-	-
CTABPOL	-	-	-	-	-	-
CTABPOLID	-	-	-	-	-	-
CTABSEG	-	-	-	-	-	-
CTABSEGID	-	-	-	-	-	-
CTABSEV	-	-	-	-	-	-
CTABSSV	-	-	-	-	-	-
CTABTEP	-	-	-	-	-	-
CTABTEV	-	-	-	-	-	-
CTABTMAX	-	-	-	-	-	-
CTABTMIN	-	-	-	-	-	-
CTABTSP	-	-	-	-	-	-
CTABTSV	-	-	-	-	-	-
CTABUNLOCK	-	-	-	-	-	-
CTOL	-	○	-	○	-	○
CTRANS	●	●	●	●	●	●
CUT2D	●	●	●	●	●	●
CUT2DF	●	●	●	●	●	●
CUT3DC	-	-	-	-	-	-
CUT3DCC	-	-	-	-	-	-
CUT3DCCD	-	-	-	-	-	-
CUT3DF	-	-	-	-	-	-
CUT3DFF	-	-	-	-	-	-
CUT3DFS	-	-	-	-	-	-
CUTCONOF	●	●	●	●	●	●
CUTCONON	●	●	●	●	●	●
CUTMOD	●	●	●	●	●	●
CYCLE...	●	●	●	●	●	●
D	●	●	●	●	●	●
D0	●	●	●	●	●	●
DAC	●	●	●	●	●	●
DC	●	●	●	●	●	●

Anweisung	828D-Steuerungsvariante					
	PPU240.2 / 241.2		PPU260.2 / 261.2		PPU280.2 / 281.2	
	basic T	basic M	Drehen	Fräsen	Drehen	Fräsen
DEF	•	•	•	•	•	•
DEFINE	•	•	•	•	•	•
DEFAULT	•	•	•	•	•	•
DELAYFSTON	•	•	•	•	•	•
DELAYFSTOF	•	•	•	•	•	•
DELDL	•	•	•	•	•	•
DELDTG	•	•	•	•	•	•
DELETE	•	•	•	•	•	•
DELTOOLENV	•	•	•	•	•	•
DIACYCOFA	•	•	•	•	•	•
DIAM90	•	•	•	•	•	•
DIAM90A	•	•	•	•	•	•
DIAMCHAN	•	•	•	•	•	•
DIAMCHANA	•	•	•	•	•	•
DIAMCYCOF	•	•	•	•	•	•
DIAMOF	•	•	•	•	•	•
DIAMOFA	•	•	•	•	•	•
DIAMON	•	•	•	•	•	•
DIAMONA	•	•	•	•	•	•
DIC	•	•	•	•	•	•
DILF	•	•	•	•	•	•
DISABLE	•	•	•	•	•	•
DISC	•	•	•	•	•	•
DISCL	•	•	•	•	•	•
DISPLOF	•	•	•	•	•	•
DISPLON	•	•	•	•	•	•
DISPR	•	•	•	•	•	•
DISR	•	•	•	•	•	•
DITE	•	•	•	•	•	•
DITS	•	•	•	•	•	•
DIV	•	•	•	•	•	•
DL	-	-	-	-	-	-
DO	•	•	•	•	•	•
DRFOF	•	•	•	•	•	•
DRIVE	•	•	•	•	•	•
DRIVEA	•	•	•	•	•	•
DYNFINISH	•	•	•	•	•	•
DYNNORM	•	•	•	•	•	•
DYNPOS	•	•	•	•	•	•

Anweisung	828D-Steuerungsvariante					
	PPU240.2 / 241.2		PPU260.2 / 261.2		PPU280.2 / 281.2	
	basic T	basic M	Drehen	Fräsen	Drehen	Fräsen
DYNROUGH	•	•	•	•	•	•
DYNSEMIFIN	•	•	•	•	•	•
DZERO	•	•	•	•	•	•
EAUTO	-	○	-	○	-	○
EGDEF	-	-	-	-	-	-
EGDEL	-	-	-	-	-	-
EGOFC	-	-	-	-	-	-
EGOFS	-	-	-	-	-	-
EGON	-	-	-	-	-	-
EGONSYN	-	-	-	-	-	-
EGONSYNE	-	-	-	-	-	-
ELSE	•	•	•	•	•	•
ENABLE	•	•	•	•	•	•
ENAT	-	○	-	○	-	○
ENDFOR	•	•	•	•	•	•
ENDIF	•	•	•	•	•	•
ENDLABEL	•	•	•	•	•	•
ENDLOOP	•	•	•	•	•	•
ENDPROC	•	•	•	•	•	•
ENDWHILE	•	•	•	•	•	•
ESRR	•	•	•	•	•	•
ESRS	•	•	•	•	•	•
ETAN	-	○	-	○	-	○
EVERY	•	•	•	•	•	•
EX	•	•	•	•	•	•
EXECSTRING	•	•	•	•	•	•
EXECTAB	•	•	•	•	•	•
EXECUTE	•	•	•	•	•	•
EXP	•	•	•	•	•	•
EXTCALL	•	•	•	•	•	•
EXTCLOSE	•	•	•	•	•	•
EXTERN	•	•	•	•	•	•
EXTOPEN	•	•	•	•	•	•
F	•	•	•	•	•	•
FA	•	•	•	•	•	•
FAD	•	•	•	•	•	•
FALSE	•	•	•	•	•	•
FB	•	•	•	•	•	•
FCTDEF	-	-	-	-	-	-

Anweisung	828D-Steuerungsvariante					
	PPU240.2 / 241.2		PPU260.2 / 261.2		PPU280.2 / 281.2	
	basic T	basic M	Drehen	Fräsen	Drehen	Fräsen
FCUB	•	•	•	•	•	•
FD	•	•	•	•	•	•
FDA	•	•	•	•	•	•
FENDNORM	•	•	•	•	•	•
FFWOF	•	•	•	•	•	•
FFWON	•	•	•	•	•	•
FGREF	•	•	•	•	•	•
FGROUP	•	•	•	•	•	•
FI	•	•	•	•	•	•
FIFOCTRL	•	•	•	•	•	•
FILEDATE	•	•	•	•	•	•
FILEINFO	•	•	•	•	•	•
FILESIZE	•	•	•	•	•	•
FILESTAT	•	•	•	•	•	•
FILETIME	•	•	•	•	•	•
FINEA	•	•	•	•	•	•
FL	•	•	•	•	•	•
FLIN	•	•	•	•	•	•
FMA	-	-	-	-	-	-
FNORM	•	•	•	•	•	•
FOCOF	○	-	○	-	○	-
FOCON	○	-	○	-	○	-
FOR	•	•	•	•	•	•
FP	•	•	•	•	•	•
FPO	-	-	-	-	-	-
FPR	•	•	•	•	•	•
FPRAOF	•	•	•	•	•	•
FPRAON	•	•	•	•	•	•
FRAME	•	•	•	•	•	•
FRC	•	•	•	•	•	•
FRCM	•	•	•	•	•	•
FROM	•	•	•	•	•	•
FTOC	•	•	•	•	•	•
FTOCOF	•	•	•	•	•	•
FTOCON	•	•	•	•	•	•
FXS	•	•	•	•	•	•
FXST	•	•	•	•	•	•
FXSW	•	•	•	•	•	•
FZ	•	•	•	•	•	•

Anweisung	828D-Steuerungsvariante					
	PPU240.2 / 241.2		PPU260.2 / 261.2		PPU280.2 / 281.2	
	basic T	basic M	Drehen	Fräsen	Drehen	Fräsen
G0	•	•	•	•	•	•
G1	•	•	•	•	•	•
G2	•	•	•	•	•	•
G3	•	•	•	•	•	•
G4	•	•	•	•	•	•
G5	•	•	•	•	•	•
G7	•	•	•	•	•	•
G9	•	•	•	•	•	•
G17	•	•	•	•	•	•
G18	•	•	•	•	•	•
G19	•	•	•	•	•	•
G25	•	•	•	•	•	•
G26	•	•	•	•	•	•
G33	•	•	•	•	•	•
G34	•	•	•	•	•	•
G35	•	•	•	•	•	•
G40	•	•	•	•	•	•
G41	•	•	•	•	•	•
G42	•	•	•	•	•	•
G53	•	•	•	•	•	•
G54	•	•	•	•	•	•
G55	•	•	•	•	•	•
G56	•	•	•	•	•	•
G57	•	•	•	•	•	•
G58	•	•	•	•	•	•
G59	•	•	•	•	•	•
G60	•	•	•	•	•	•
G62	•	•	•	•	•	•
G63	•	•	•	•	•	•
G64	•	•	•	•	•	•
G70	•	•	•	•	•	•
G71	•	•	•	•	•	•
G74	•	•	•	•	•	•
G75	•	•	•	•	•	•
G90	•	•	•	•	•	•
G91	•	•	•	•	•	•
G93	•	•	•	•	•	•
G94	•	•	•	•	•	•
G95	•	•	•	•	•	•

Anweisung	828D-Steuerungsvariante					
	PPU240.2 / 241.2		PPU260.2 / 261.2		PPU280.2 / 281.2	
	basic T	basic M	Drehen	Fräsen	Drehen	Fräsen
G96	•	•	•	•	•	•
G97	•	•	•	•	•	•
G110	•	•	•	•	•	•
G111	•	•	•	•	•	•
G112	•	•	•	•	•	•
G140	•	•	•	•	•	•
G141	•	•	•	•	•	•
G142	•	•	•	•	•	•
G143	•	•	•	•	•	•
G147	•	•	•	•	•	•
G148	•	•	•	•	•	•
G153	•	•	•	•	•	•
G247	•	•	•	•	•	•
G248	•	•	•	•	•	•
G290	•	•	•	•	•	•
G291	•	•	•	•	•	•
G331	•	•	•	•	•	•
G332	•	•	•	•	•	•
G340	•	•	•	•	•	•
G341	•	•	•	•	•	•
G347	•	•	•	•	•	•
G348	•	•	•	•	•	•
G450	•	•	•	•	•	•
G451	•	•	•	•	•	•
G460	•	•	•	•	•	•
G461	•	•	•	•	•	•
G462	•	•	•	•	•	•
G500	•	•	•	•	•	•
G505 ... G599	•	•	•	•	•	•
G601	•	•	•	•	•	•
G602	•	•	•	•	•	•
G603	•	•	•	•	•	•
G621	•	•	•	•	•	•
G641	•	•	•	•	•	•
G642	•	•	•	•	•	•
G643	•	•	•	•	•	•
G644	•	•	•	•	•	•
G645	•	•	•	•	•	•
G700	•	•	•	•	•	•

Anweisung	828D-Steuerungsvariante					
	PPU240.2 / 241.2		PPU260.2 / 261.2		PPU280.2 / 281.2	
	basic T	basic M	Drehen	Fräsen	Drehen	Fräsen
G710	•	•	•	•	•	•
G751	•	•	•	•	•	•
G810 ... G819	-	-	-	-	-	-
G820 ... G829	-	-	-	-	-	-
G931	•	•	•	•	•	•
G942	•	•	•	•	•	•
G952	•	•	•	•	•	•
G961	•	•	•	•	•	•
G962	•	•	•	•	•	•
G971	•	•	•	•	•	•
G972	•	•	•	•	•	•
G973	•	•	•	•	•	•
GEOAX	•	•	•	•	•	•
GET	•	•	•	•	•	•
GETACTT	•	•	•	•	•	•
GETACTTD	•	•	•	•	•	•
GETD	•	•	•	•	•	•
GETDNO	•	•	•	•	•	•
GETEXET	•	•	•	•	•	•
GETFREELOC	•	•	•	•	•	•
GETSELT	•	•	•	•	•	•
GETT	•	•	•	•	•	•
GETTCOR	•	•	•	•	•	•
GETTENV	•	•	•	•	•	•
GOTO	•	•	•	•	•	•
GOTOB	•	•	•	•	•	•
GOTOC	•	•	•	•	•	•
GOTOF	•	•	•	•	•	•
GOTOS	•	•	•	•	•	•
GP	•	•	•	•	•	•
GWPSOF	•	•	•	•	•	•
GWPSON	•	•	•	•	•	•
H...	•	•	•	•	•	•
HOLES1	•	•	•	•	•	•
HOLES2	•	•	•	•	•	•
I	•	•	•	•	•	•
I1	•	•	•	•	•	•
IC	•	•	•	•	•	•
ICYCOF	•	•	•	•	•	•

Anweisung	828D-Steuerungsvariante					
	PPU240.2 / 241.2		PPU260.2 / 261.2		PPU280.2 / 281.2	
	basic T	basic M	Drehen	Fräsen	Drehen	Fräsen
ICYCON	•	•	•	•	•	•
ID	•	•	•	•	•	•
IDS	•	•	•	•	•	•
IF	•	•	•	•	•	•
INDEX	•	•	•	•	•	•
INIPO	•	•	•	•	•	•
INIRE	•	•	•	•	•	•
INICF	•	•	•	•	•	•
INIT	-	-	-	-	-	-
INITIAL	•	•	•	•	•	•
INT	•	•	•	•	•	•
INTERSEC	•	•	•	•	•	•
INVCCW	-	-	-	-	-	-
INVCW	-	-	-	-	-	-
INVFRAME	•	•	•	•	•	•
IP	•	•	•	•	•	•
IPOBRKA	•	•	•	•	•	•
IPOENDA	•	•	•	•	•	•
IPTRLOCK	•	•	•	•	•	•
IPTRUNLOCK	•	•	•	•	•	•
ISAXIS	•	•	•	•	•	•
ISD	-	-	-	-	-	-
ISFILE	•	•	•	•	•	•
ISNUMBER	•	•	•	•	•	•
ISOCALL	•	•	•	•	•	•
ISVAR	•	•	•	•	•	•
J	•	•	•	•	•	•
J1	•	•	•	•	•	•
JERKA	•	•	•	•	•	•
JERKLIM	•	•	•	•	•	•
JERKLIMA	•	•	•	•	•	•
K	•	•	•	•	•	•
K1	•	•	•	•	•	•
KONT	•	•	•	•	•	•
KONTC	•	•	•	•	•	•
KONTT	•	•	•	•	•	•
L	•	•	•	•	•	•

Anweisung	828D-Steuerungsvariante					
	PPU240.2 / 241.2		PPU260.2 / 261.2		PPU280.2 / 281.2	
	basic T	basic M	Drehen	Fräsen	Drehen	Fräsen
LEAD						
Werkzeugorientierung	-	-	-	-	-	-
Orientierungspolyn.	-	-	-	-	-	-
LEADOF	-	-	-	-	-	-
LEADON	-	-	-	-	-	-
LENTOAX	•	•	•	•	•	•
LFOF	•	•	•	•	•	•
LFON	•	•	•	•	•	•
LFPOS	•	•	•	•	•	•
LFTXT	•	•	•	•	•	•
LFWP	•	•	•	•	•	•
LIFTFAST	•	•	•	•	•	•
LIMS	•	•	•	•	•	•
LLI	•	•	•	•	•	•
LN	•	•	•	•	•	•
LOCK	•	•	•	•	•	•
LONGHOLE	-	-	-	-	-	-
LOOP	•	•	•	•	•	•
M0	•	•	•	•	•	•
M1	•	•	•	•	•	•
M2	•	•	•	•	•	•
M3	•	•	•	•	•	•
M4	•	•	•	•	•	•
M5	•	•	•	•	•	•
M6	•	•	•	•	•	•
M17	•	•	•	•	•	•
M19	•	•	•	•	•	•
M30	•	•	•	•	•	•
M40	•	•	•	•	•	•
M41 ... M45	•	•	•	•	•	•
M70	•	•	•	•	•	•
MASLDEF	•	•	•	•	•	•
MASLDEL	•	•	•	•	•	•
MASLOF	•	•	•	•	•	•
MASLOFS	•	•	•	•	•	•
MASLON	•	•	•	•	•	•
MATCH	•	•	•	•	•	•
MAXVAL	•	•	•	•	•	•
MCALL	•	•	•	•	•	•

Anweisung	828D-Steuerungsvariante					
	PPU240.2 / 241.2		PPU260.2 / 261.2		PPU280.2 / 281.2	
	basic T	basic M	Drehen	Fräsen	Drehen	Fräsen
MEAC	-	-	-	-	-	-
MEAFRAME	•	•	•	•	•	•
MEAS	•	•	•	•	•	•
MEASA	-	-	-	-	-	-
MEASURE	•	•	•	•	•	•
MEAW	•	•	•	•	•	•
MEAWA	-	-	-	-	-	-
MI	•	•	•	•	•	•
MINDEX	•	•	•	•	•	•
MINVAL	•	•	•	•	•	•
MIRROR	•	•	•	•	•	•
MMC	•	•	•	•	•	•
MOD	•	•	•	•	•	•
MODAXVAL	•	•	•	•	•	•
MOV	•	•	•	•	•	•
MSG	•	•	•	•	•	•
MVTOOL	•	•	•	•	•	•
N	•	•	•	•	•	•
NCK	•	•	•	•	•	•
NEWCONF	•	•	•	•	•	•
NEWT	•	•	•	•	•	•
NORM	•	•	•	•	•	•
NOT	•	•	•	•	•	•
NPROT	•	•	•	•	•	•
NPROTDEF	•	•	•	•	•	•
NUMBER	•	•	•	•	•	•
OEMIPO1	-	-	-	-	-	-
OEMIPO2	-	-	-	-	-	-
OF	•	•	•	•	•	•
OFFN	•	•	•	•	•	•
OMA1	-	-	-	-	-	-
OMA2	-	-	-	-	-	-
OMA3	-	-	-	-	-	-
OMA4	-	-	-	-	-	-
OMA5	-	-	-	-	-	-
OR	•	•	•	•	•	•
ORIXES	-	-	-	-	-	-
ORIXPOS	-	-	-	-	-	-
ORIC	-	-	-	-	-	-

Anweisung	828D-Steuerungsvariante					
	PPU240.2 / 241.2		PPU260.2 / 261.2		PPU280.2 / 281.2	
	basic T	basic M	Drehen	Fräsen	Drehen	Fräsen
ORICONCCW	-	-	-	-	-	-
ORICONCW	-	-	-	-	-	-
ORICONIO	-	-	-	-	-	-
ORICONTO	-	-	-	-	-	-
ORICURVE	-	-	-	-	-	-
ORID	-	-	-	-	-	-
ORIEULER	-	-	-	-	-	-
ORIMKS	-	-	-	-	-	-
ORIPATH	-	-	-	-	-	-
ORIPATHS	-	-	-	-	-	-
ORIPANE	-	-	-	-	-	-
ORIRESET	-	-	-	-	-	-
ORIROTA	-	-	-	-	-	-
ORIROTC	-	-	-	-	-	-
ORIROTR	-	-	-	-	-	-
ORIROTT	-	-	-	-	-	-
ORIRPY	-	-	-	-	-	-
ORIRPY2	-	-	-	-	-	-
ORIS	-	-	-	-	-	-
ORISOF	-	-	-	-	-	-
ORISON	-	-	-	-	-	-
ORIVECT	-	-	-	-	-	-
ORIVIRT1	-	-	-	-	-	-
ORIVIRT2	-	-	-	-	-	-
ORIWKS	-	-	-	-	-	-
OS	-	-	-	-	-	-
OSB	-	-	-	-	-	-
OSC	-	-	-	-	-	-
OSCILL	-	-	-	-	-	-
OSCTRL	-	-	-	-	-	-
OSD	-	-	-	-	-	-
OSE	-	-	-	-	-	-
OSNSC	-	-	-	-	-	-
OSOF	-	-	-	-	-	-
OSP1	-	-	-	-	-	-
OSP2	-	-	-	-	-	-
OSS	-	-	-	-	-	-
OSSE	-	-	-	-	-	-
OST	-	-	-	-	-	-

Anweisung	828D-Steuerungsvariante					
	PPU240.2 / 241.2		PPU260.2 / 261.2		PPU280.2 / 281.2	
	basic T	basic M	Drehen	Fräsen	Drehen	Fräsen
OST1	-	-	-	-	-	-
OST2	-	-	-	-	-	-
OTOL	-	•	-	•	-	•
OVR	•	•	•	•	•	•
OVRA	•	•	•	•	•	•
OVRRAP	•	•	•	•	•	•
P	•	•	•	•	•	•
PAROT	•	•	•	•	•	•
PAROTOF	•	•	•	•	•	•
PCALL	•	•	•	•	•	•
PDELAYOF	-	-	-	-	-	-
PDELAYON	-	-	-	-	-	-
PHU	•	•	•	•	•	•
PL	-	○	-	○	-	○
	-	-	-	-	-	-
PM	•	•	•	•	•	•
PO	-	-	-	-	-	-
POCKET3	•	•	•	•	•	•
POCKET4	•	•	•	•	•	•
POLF	•	•	•	•	•	•
POLFA	•	•	•	•	•	•
POLFMASK	•	•	•	•	•	•
POLFMLIN	•	•	•	•	•	•
POLY	-	-	-	-	-	-
POLYPATH	-	-	-	-	-	-
PON	-	-	-	-	-	-
PONS	-	-	-	-	-	-
POS	•	•	•	•	•	•
POSA	•	•	•	•	•	•
POSM	•	•	•	•	•	•
POSP	•	•	•	•	•	•
POSRANGE	•	•	•	•	•	•
POT	•	•	•	•	•	•
PR	•	•	•	•	•	•
PREPRO	•	•	•	•	•	•
PRESETON	•	•	•	•	•	•
PRIO	•	•	•	•	•	•
PROC	•	•	•	•	•	•

Anweisung	828D-Steuerungsvariante					
	PPU240.2 / 241.2		PPU260.2 / 261.2		PPU280.2 / 281.2	
	basic T	basic M	Drehen	Fräsen	Drehen	Fräsen
PTP	•	•	•	•	•	•
PTPG0	•	•	•	•	•	•
PUNCHACC	-	-	-	-	-	-
PUTFTOC	•	•	•	•	•	•
PUTFTOCF	•	•	•	•	•	•
PW	-	○	-	○	-	○
QECLRNOF	•	•	•	•	•	•
QECLRNON	•	•	•	•	•	•
QU	•	•	•	•	•	•
R...	•	•	•	•	•	•
RAC	•	•	•	•	•	•
RDISABLE	•	•	•	•	•	•
READ	•	•	•	•	•	•
REAL	•	•	•	•	•	•
REDEF	•	•	•	•	•	•
RELEASE	•	•	•	•	•	•
REP	•	•	•	•	•	•
REPEAT	•	•	•	•	•	•
REPEATB	•	•	•	•	•	•
REPOSA	•	•	•	•	•	•
REPOSH	•	•	•	•	•	•
REPOSHA	•	•	•	•	•	•
REPOSL	•	•	•	•	•	•
REPOSQ	•	•	•	•	•	•
REPOSQA	•	•	•	•	•	•
RESET	•	•	•	•	•	•
RESETMON	•	•	•	•	•	•
RET	•	•	•	•	•	•
RIC	•	•	•	•	•	•
RINDEX	•	•	•	•	•	•
RMB	•	•	•	•	•	•
RME	•	•	•	•	•	•
RMI	•	•	•	•	•	•
RMN	•	•	•	•	•	•
RND	•	•	•	•	•	•
RNDM	•	•	•	•	•	•
ROT	•	•	•	•	•	•
ROTS	•	•	•	•	•	•
ROUND	•	•	•	•	•	•

Anweisung	828D-Steuerungsvariante					
	PPU240.2 / 241.2		PPU260.2 / 261.2		PPU280.2 / 281.2	
	basic T	basic M	Drehen	Fräsen	Drehen	Fräsen
ROUNDUP	•	•	•	•	•	•
RP	•	•	•	•	•	•
RPL	•	•	•	•	•	•
RT	•	•	•	•	•	•
RTLIOF	•	•	•	•	•	•
RTLION	•	•	•	•	•	•
S	•	•	•	•	•	•
SAVE	•	•	•	•	•	•
SBLOF	•	•	•	•	•	•
SBLON	•	•	•	•	•	•
SC	•	•	•	•	•	•
SCALE	•	•	•	•	•	•
SCC	•	•	•	•	•	•
SCPARA	•	•	•	•	•	•
SD	-	○	-	○	-	○
SEFORM	•	•	•	•	•	•
SET	•	•	•	•	•	•
SETAL	•	•	•	•	•	•
SETDNO	•	•	•	•	•	•
SETINT	•	•	•	•	•	•
SETM	-	-	-	-	-	-
SETMS	•	•	•	•	•	•
SETMS(n)	•	•	•	•	•	•
SETMTH	•	•	•	•	•	•
SETPIECE	•	•	•	•	•	•
SETTA	•	•	•	•	•	•
SETTCOR	•	•	•	•	•	•
SETTIA	•	•	•	•	•	•
SF	•	•	•	•	•	•
SIN	•	•	•	•	•	•
SIRELAY	-	-	-	-	-	-
SIRELIN	-	-	-	-	-	-
SIRELOUT	-	-	-	-	-	-
SIRELTIME	-	-	-	-	-	-
SLOT1	•	•	•	•	•	•
SLOT2	•	•	•	•	•	•
SOFT	•	•	•	•	•	•
SOFTA	•	•	•	•	•	•
SON	-	-	-	-	-	-

Anweisung	828D-Steuerungsvariante					
	PPU240.2 / 241.2		PPU260.2 / 261.2		PPU280.2 / 281.2	
	basic T	basic M	Drehen	Fräsen	Drehen	Fräsen
SONS	-	-	-	-	-	-
SPATH	•	•	•	•	•	•
SPCOF	•	•	•	•	•	•
SPCON	•	•	•	•	•	•
SPI	•	•	•	•	•	•
SPIF1	-	-	-	-	-	-
SPIF2	-	-	-	-	-	-
SPLINEPATH	-	○	-	○	-	○
SPN	-	-	-	-	-	-
SPOF	-	-	-	-	-	-
SPOS	•	•	•	•	•	•
SPOSA	•	•	•	•	•	•
SPP	-	-	-	-	-	-
SPRINT	•	•	•	•	•	•
SQRT	•	•	•	•	•	•
SR	-	-	-	-	-	-
SRA	-	-	-	-	-	-
ST	-	-	-	-	-	-
STA	-	-	-	-	-	-
START	-	-	-	-	-	-
STARTFIFO	•	•	•	•	•	•
STAT	•	•	•	•	•	•
STOLF	-	-	-	-	-	-
STOPFIFO	•	•	•	•	•	•
STOPRE	•	•	•	•	•	•
STOPREOF	•	•	•	•	•	•
STRING	•	•	•	•	•	•
STRINGFELD	•	•	•	•	•	•
STRINGIS	•	•	•	•	•	•
STRINGVAR	-	-	-	-	-	-
STRLEN	•	•	•	•	•	•
SUBSTR	•	•	•	•	•	•
SUPA	•	•	•	•	•	•
SVC	•	•	•	•	•	•
SYNFCT	•	•	•	•	•	•
SYNR	•	•	•	•	•	•
SYNRW	•	•	•	•	•	•
SYNW	•	•	•	•	•	•
T	•	•	•	•	•	•

Anweisung	828D-Steuerungsvariante					
	PPU240.2 / 241.2		PPU260.2 / 261.2		PPU280.2 / 281.2	
	basic T	basic M	Drehen	Fräsen	Drehen	Fräsen
TAN	•	•	•	•	•	•
TANG	-	-	-	-	-	-
TANGDEL	-	-	-	-	-	-
TANGOF	-	-	-	-	-	-
TANGON	-	-	-	-	-	-
TCA (828D: _TCA)	•	•	•	•	•	•
TCARR	-	•	-	•	-	•
TCI	•	•	•	•	•	•
TCOABS	-	•	-	•	-	•
TCOFR	-	•	-	•	-	•
TCOFRX	-	•	-	•	-	•
TCOFRY	-	•	-	•	-	•
TCOFRZ	-	•	-	•	-	•
THETA	-	-	-	-	-	-
TILT	-	-	-	-	-	-
TLIFT	-	-	-	-	-	-
TMOF	•	•	•	•	•	•
TMON	•	•	•	•	•	•
TO	•	•	•	•	•	•
TOFF	•	•	•	•	•	•
TOFFL	•	•	•	•	•	•
TOFFOF	•	•	•	•	•	•
TOFFON	•	•	•	•	•	•
TOFFR	•	•	•	•	•	•
TOFRAME	•	•	•	•	•	•
TOFRAMEX	•	•	•	•	•	•
TOFRAMEY	•	•	•	•	•	•
TOFRAMEZ	•	•	•	•	•	•
TOLOWER	•	•	•	•	•	•
TOOLENV	•	•	•	•	•	•
TOROT	•	•	•	•	•	•
TOROTOF	•	•	•	•	•	•
TOROTX	•	•	•	•	•	•
TOROTY	•	•	•	•	•	•
TOROTZ	•	•	•	•	•	•
TOUPPER	•	•	•	•	•	•
TOWBCS	-	•	-	•	-	•
TOWKCS	-	•	-	•	-	•

Anweisung	828D-Steuerungsvariante					
	PPU240.2 / 241.2		PPU260.2 / 261.2		PPU280.2 / 281.2	
	basic T	basic M	Drehen	Fräsen	Drehen	Fräsen
TOWMCS	-	•	-	•	-	•
TOWSTD	-	•	-	•	-	•
TOWTCS	-	•	-	•	-	•
TOWWCS	-	•	-	•	-	•
TR	•	•	•	•	•	•
TRAANG	-	-	-	-	○	-
TRACON	-	-	-	-	○	-
TRACYL	○	○	○	○	○	○
TRAFOOF	•	•	•	•	•	•
TRAILOF	•	•	•	•	•	•
TRAILON	•	•	•	•	•	•
TRANS	•	•	•	•	•	•
TRANSMIT	○	○	○	○	○	○
TRAORI	-	•	-	•	-	•
TRUE	•	•	•	•	•	•
TRUNC	•	•	•	•	•	•
TU	•	•	•	•	•	•
TURN	•	•	•	•	•	•
ULI	•	•	•	•	•	•
UNLOCK	•	•	•	•	•	•
UNTIL	•	•	•	•	•	•
UPATH	•	•	•	•	•	•
VAR	•	•	•	•	•	•
VELOLIM	•	•	•	•	•	•
VELOLIMA	•	•	•	•	•	•
WAITC	-	-	-	-	○	-
WAITE	-	-	-	-	-	-
WAITENC	-	-	-	-	-	-
WAITM	-	-	-	-	-	-
WAITMC	-	-	-	-	-	-
WAITP	•	•	•	•	•	•
WAITS	•	•	•	•	•	•
WALCS0	•	•	•	•	•	•
WALCS1	•	•	•	•	•	•
WALCS2	•	•	•	•	•	•
WALCS3	•	•	•	•	•	•
WALCS4	•	•	•	•	•	•
WALCS5	•	•	•	•	•	•
WALCS6	•	•	•	•	•	•

Anweisung	828D-Steuerungsvariante					
	PPU240.2 / 241.2		PPU260.2 / 261.2		PPU280.2 / 281.2	
	basic T	basic M	Drehen	Fräsen	Drehen	Fräsen
WALCS7	•	•	•	•	•	•
WALCS8	•	•	•	•	•	•
WALCS9	•	•	•	•	•	•
WALCS10	•	•	•	•	•	•
WALIMOF	•	•	•	•	•	•
WALIMON	•	•	•	•	•	•
WHEN	•	•	•	•	•	•
WHENEVER	•	•	•	•	•	•
WHILE	•	•	•	•	•	•
WRITE	•	•	•	•	•	•
WRTPR	•	•	•	•	•	•
X	•	•	•	•	•	•
XOR	•	•	•	•	•	•
Y	•	•	•	•	•	•
Z	•	•	•	•	•	•

- Standard
- Option
- Nicht verfügbar

16.3 Adressen

Liste der Adressen

Die Liste der Adressen setzt sich zusammen aus:

- Adressbuchstaben
- Feste Adressen
- Feste Adressen mit Achserweiterung
- Einstellbare Adressen

Adressenbuchstaben

Verfügbare Adressenbuchstaben sind:

Buchstabe	Bedeutung	Numerische Erweiterung
A	Einstellbarer Adressbezeichner	x
B	Einstellbarer Adressbezeichner	x
C	Einstellbarer Adressbezeichner	x
D	An-/Abwahl der Werkzeuglängenkorrektur, Werkzeugschneide	
E	Einstellbarer Adressbezeichner	
F	Vorschub Verweilzeit in Sekunden	x
G	G-Funktion	
H	H-Funktion	x
I	Einstellbarer Adressbezeichner	x
J	Einstellbarer Adressbezeichner	x
K	Einstellbarer Adressbezeichner	x
L	Unterprogramme, -aufruf	
M	M-Funktion	x
N	Nebensatz-Nummer	
O	frei	
P	Programmdurchlaufzahl	
Q	Einstellbarer Adressbezeichner	x
R	Variablen-Bezeichner (Rechen-Parameter)/einstellbarer Adressbezeichner ohne numer. Erweiterung	x
S	Spindel-Wert Verweilzeit in Spindelumdrehungen	x x
T	Werkzeugnummer	x
U	Einstellbarer Adressbezeichner	x
V	Einstellbarer Adressbezeichner	x
W	Einstellbarer Adressbezeichner	x
X	Einstellbarer Adressbezeichner	x

Buchstabe	Bedeutung	Numerische Erweiterung
Y	Einstellbarer Adressbezeichner	x
Z	Einstellbarer Adressbezeichner	x
%	Anfangs- und Trennzeichen bei der Übertragung von Dateien	
:	Hauptsatznummer	
/	Ausblendkennung	

Verfügbare feste Adressen

Adressbezeichner	Adresstyp	Modal/satzweise	G70/G71	G700/G710	G90/G91	IC	AC	DC, ACN, ACP	CIC, CAC, CDC, CACN, CACP	Qu	Datentyp
L	Unterprogrammnr.	s									vorzeichenlos Integer
P	Unterprogrammdurchlaufzahl	s									vorzeichenlos Integer
N	Satznummer	s									vorzeichenlos Integer
G	G-Funktion	s. Liste der G-Funktionen									vorzeichenlos Integer
F	Vorschub, Verweilzeit	m, s	x							x	vorzeichenlos Real
OVR	Override	m									vorzeichenlos Real
S	Spindel, Verweilzeit	m,s								x	vorzeichenlos Real
SPOS	Spindelposition	m	x	x	x						Real
SPOSA	Spindelposition über Satzgrenzen hinweg	m	x	x	x						Real
T	Werkzeugnummer	m								x	vorzeichenlos Integer
D	Korrekturnummer	m								x	vorzeichenlos Integer
M, H,	Hilfsfunktionen	s								x	M: vorzeichenlos Integer H: Real

Feste Adressen mit Achserweiterung

Adress- bezeichner	Adresstyp	Modal bzw. satz- weise	G70/ G71	G700/ G710	G90/ G91	IC	AC	DC, ACN, ACP	CIC, CAC, CDC, CACN, CACP	Qu	Datentyp
AX: Axis	Variabler Achs- bezeichner	*)	x	x	x	x	x	x			Real
IP: Interpola- tion parameter	Variabler Interpola- tionspara- meter	s	x	x	x	x	x				Real
POS: Positioning axis	Positionier- achse	m	x	x	x	x	x	x	x		Real
POSA: Positioning axis above end of block	Positionier- achse über Satzgrenzen	m	x	x	x	x	x	x	x		Real
POSP: Positioning axis in parts	Positionieren in Teilstücken (Pendeln)	m	x	x	x	x	x	x			Real: Endposition/ Real: Teillänge Integer: Option
PO: Polynom	Polynomko- effizient	s	x	x							Vorzeichenlos Real
FA: Feed axial	Axialer Vorschub	m	x							x	Vorzeichenlos Real
FL: Feed limit	Axialer Grenz- Vorschub	m	x								Vorzeichenlos Real
OVRA: Override	Axialer Override	m	x								Vorzeichenlos Real
ACC: Accelera- tion axial	Axiale Beschleuni- gung	m									Vorzeichenlos Real
FMA: Feed multiple axial	Synchron- Vorschub axial	m	x								Vorzeichenlos Real
STA: Sparking out time axial	Ausfeuerzeit axial	m									Vorzeichenlos Real
SRA: Sparking out retract	Rückzugsweg bei externem Eingang axial	m	x	x							Vorzeichenlos Real
OS: Oscillating on/off	Pendel ein/ aus	m									Vorzeichenlos Integer

Adressbezeichner	Adresstyp	Modal bzw. satzweise	G70/G71	G700/G710	G90/G91	IC	AC	DC, ACN, ACP	CIC, CAC, CDC, CACN, CACP	Qu	Datentyp
OST1: Oscillating time 1	Haltezeit im linken Umkehrpunkt (Pendeln)	m									Real
OST2: Oscillating time 2	Haltezeit im rechten Umkehrpunkt (Pendeln)	m									Real
OSP1: Oscillating Position 1	Li. Umkehrpunkt (Pendeln)	m	x	x	x	x	x	x			Real
OSP2: Oscillating Position 2	Re. Umkehrpunkt (Pendeln)	m	x	x	x	x	x	x			Real
OSB: Oscillating start position	Pendeln Startpunkt	m	x	x	x	x	x	x			Real
OSE: Oscillating end position	Pendeln Endpunkt	m	x	x	x	x	x	x			Real
OSNSC: Oscillating: number spark out cycles	Ausfunkanzahl Pendeln	m									Vorzeichenlos Integer
OSCTRL: Oscillating control	Optionen Pendeln	m									Vorzeichenlos Integer: Setzoptionen, Vorzeichenlos Integer: Rücksetzoptionen
OSCILL: Oscillating	Achszuordnung für Pendeln, Pendeln einschalten	m									Axis: 1 - 3 Zustellachsen
FDA: Feed DRF axial	Axialer Vorschub für Handradüberlagerung	s	x								Vorzeichenlos Real
FGREF	Bezugsradius	m	x	x							Vorzeichenlos Real
POLF	Position LIFTFAST	m	x	x							Vorzeichenlos Real

Adress- bezeichner	Adresstyp	Modal bzw. satz- weise	G70/ G71	G700/ G710	G90/ G91	IC	AC	DC, ACN, ACP	CIC, CAC, CDC, CACN, CACP	Qu	Datentyp
FXS: Fixed stop	Fahren auf Festanschlag ein	m									Vorzeichenlos Integer
FXST: Fixed stop torque	Moment- grenze für Fahren auf Festanschlag	m									Real
FXSW: Fixed stop window	Überwa- chungs- fenster für Fahren auf Festanschlag	m									Real

Bei diesen Adressen wird in eckigen Klammern eine Achse oder ein Ausdruck vom Typ Achse angegeben. Der Datentyp in der rechten Spalte ist der Typ des zugewiesenen Wertes.
*) Absolute Endpunkte: modal, inkrementelle Endpunkte: satzweise, ansonsten modal/satzweise in Abhängigkeit von der Syntaxbestimmung G-Funktion.

Einstellbare Adressen

Adress- bezeichner	Adresstyp	Modal/ satz- weise	G70/ G71	G700/ G710	G90/ G91	IC	AC	DC, ACN , ACP	CIC, CAC, CDC, CACN, CACP	Qu	Max. An- zahl	Datentyp
Achswerte und Endpunkte												
X, Y, Z, A, B, C	Achse	*)	x	x	x	x	x	x		8		Real
AP: Angle polar	Polarwinkel	m/s*	x	x	x					1		Real
RP: Radius polar	Polarradius	m/s*	x	x	x	x	x			1		Vorzeichen- los Real
Werkzeugorientierung												
A2, B2, C2 ¹⁾	Eulerwinkel oder RPY- Winkel	s								3		Real
A3, B3, C3	Richtungs- vektorkom- ponente	s								3		Real
A4, B4, C4 für Satzanfang	Normalen- vektorkom- ponente	s								3		Real
A5, B5, C5 für Satzende	Normalen- vektorkom- ponente	s								3		Real

Adress- bezeichner	Adresstyp	Modal/ satz- weise	G70/ G71	G700/ G710	G90/ G91	IC	AC	DC, ACN , ACP	CIC, CAC, CDC, CACN, CACP	Qu	Max. An- zahl	Datentyp
A6, B6, C6 normierter Vektor	Richtungs- vektorkom- ponente	s								3		Real
A7, B7, C7 normierter Vektor	Zwischen- orientie- rungskom- ponente	s								3		Real
LEAD: Lead Angle	Voreil- winkel	m								1		Real
THETA: dritte Freiheitsgrad Werkzeug- Orientierung	Drehwinkel Drehung um die WZ- Richtung	s			x	x	x			1		Real
TILT: Tilt Angle	Seitwärts- winkel	m								1		Real
ORIS: Orientation Smoothing Factor	Orientie- rungs- änderung (bezogen auf die Bahn)	m								1		Real
Interpolationsparameter												
I, J, K**	Interpola- tionspara- meter	s	x	x		x**	x**			3		Real
I1, J1, K1	Zwischen- punkt- koordina- te	s	x	x	x	x	x					Real
RPL: Rotation plane	Drehung in der Ebene	s								1		Real
CR: Circle -Radius	Kreisradius	s	x	x						1		Vorzeichen- los Real
AR: Angle circular	Öffnungs- winkel									1		Vorzeichen- los Real
TURN	Windungs- anzahl für Schrauben- linie	s								1		Vorzeichen- los Integer
PL: Parameter - Interval - Length	Parameter - Intervall - Länge	s								1		Vorzeichen- los Real
PW: Point - Weight	Punkt - Gewicht	s								1		Vorzeichen- los Real

Adress- bezeichner	Adresstyp	Modal/ satz- weise	G70/ G71	G700/ G710	G90/ G91	IC	AC	DC, ACN , ACP	CIC, CAC, CDC, CACN, CACP	Qu	Max. An- zahl	Datentyp
SD: Spline - Degree	Spline - Grad	s								1		Vorzeichenlo s Integer
TU: Turn	Turn	m										Vorzeichenl. Int
STAT: State	State	m										Vorzeichen- los Integer
SF: Spindle offset	Startpunkt- versatz für Gewinde- schneiden	m								1		Real
DISR: Distance for repositioning	Repos- Abstand	s	x	x						1		Vorzeichen- los Real
DISPR: Distance path for repositioning	Repos- Bahn- differenz	s	x	x						1		Vorzeichen- los Real
ALF: Angle lift fast	Schnellab- hebe- Winkel	m								1		Vorzeichen- los Integer
DILF: Distance lift fast	Schnellab- hebe- Länge	m	x	x						1		Real
FP	Festpunkt: Nr. des anzufahr. Fest- punktes	s								1		Vorzeichen- los Integer
RNDM: Round modal	Rundung modal	m	x	x						1		Vorzeichen- los Real
RND: Round	Rundung satzweise	s	x	x						1		Vorzeichen- los Real
CHF: Chamfer	Fase satzweise	s	x	x						1		Vorzeichen- los Real
CHR: Chamfer	Fase in ursprüng- licher Bewe- gungs- richtung	s	x	x						1		Vorzeichen- los Real
ANG: Angle	Konturzug- Winkel	s								1		Real
ISD: Insertion depth	Eintauch- tiefe	m	x	x						1		Real

Adressbezeichner	Adresstyp	Modalsatzweise	G70/G71	G700/G710	G90/G91	IC	AC	DC, ACN, ACP	CIC, CAC, CDC, CACN, CACP	Qu	Max. Anzahl	Datentyp
DISC: Distance	Überhöhung Übergangskreis Werkzeugkorrektur	m	x	x						1		Vorzeichenlos Real
OFFN	Offsetkontur - normal	m	x	x						1		Real
DITS	Gewindeeinlaufweg	m	x	x						1		Real
DITE	Gewindeauslaufweg	m	x	x						1		Real
Nibbeln/Stanzen												
SPN: Stroke/PunchNumber ¹⁾	Anzahl der Teilstrecken pro Satz	s								1		INT
SPP: Stroke/Punch Path ¹⁾	Länge einer Teilstrecke	m								1		Real
Schleifen												
ST: Sparking out time	Ausfeuerzeit	s								1		Vorzeichenlos Real
SR: Sparking out retract path	Rückzugsweg	s	x	x						1		Vorzeichenlos Real
Überschleifkriterien												
ADIS	Überschleifabstand	m	x	x						1		vorzeichenlos Real
ADISPOS	Überschleifabstand für Eilgang	m	x	x						1		Vorzeichenlos Real
Messen												
MEAS: Measure	Messen mit schaltendem Taster	s								1		Vorzeichenlos Integer
MEAW: Measure without deleting distance to go	Messen mit schaltendem Taster ohne Restweglöschen	s								1		Vorzeichenlos Integer

Adress- bezeichner	Adresstyp	Modal/ satz- weise	G70/ G71	G700/ G710	G90/ G91	IC	AC	DC, ACN , ACP	CIC, CAC, CDC, CACN, CACP	Qu	Max. An- zahl	Datentyp
Achs-, Spindelverhalten												
LIMS: Limit spindle speed	Spindel- drehzahl- begren- zung	m								1		Vorzeichen- los Real
Vorschübe												
FAD	Geschwin- digkeit der langsamen Zustell- bewegung	s		x						1		Vorzeichen- los Real
FD: Feed DRF	Bahn- vorschub für Hand- radüber- lagerung	s		x						1		Vorzeichen- los Real
FRC	Vorschub für Radius und Fase	s		x								Vorzeichen- los Real
FRCM	Vorschub für Radius und Fase modal	m		x								Vorzeichen- los Real
OEM Adressen												
OMA1: OEM- Adress 1 ¹⁾	OEM - Adresse 1	m				x	x	x		1		Real
OMA2: OEM- Adress 2 ¹⁾	OEM - Adresse 2	m				x	x	x		1		Real
OMA3: OEM- Adress 3 ¹⁾	OEM - Adresse 3	m				x	x	x		1		Real
OMA4: OEM- Adress 4 ¹⁾	OEM - Adresse 4	m				x	x	x		1		Real
OMA5: OEM- Adress 5 ¹⁾	OEM - Adresse 5	m				x	x	x		1		Real

*) Absolute Endpunkte: modal, inkrementelle Endpunkte: satzweise, ansonsten modal/
satzweise in Abhängigkeit von der syntaxbestimmenden G-Funktion.

**) Als Kreismittelpunkte wirken IPO-Parameter inkrementell. Mit AC können sie absolut
programmiert werden. Bei anderen Bedeutungen (z. B. Gewindesteigung) wird die
Adressmodifikation ignoriert.

¹⁾ Schlüsselwort gilt nicht für NCU571.

16.4 G-Funktionsgruppen

Die G-Funktionen sind in Funktionsgruppen eingeteilt. Es kann nur eine G-Funktion einer Gruppe in einem Satz geschrieben werden. Eine G-Funktion kann modal wirksam sein (bis auf Widerruf durch eine andere Funktion derselben Gruppe), oder sie ist nur für den Satz wirksam, in dem sie steht (satzweise wirksam).

Legende:

- 1) Interne Nummer (z. B. für PLC-Schnittstelle)
- 2) Projektierbarkeit der G-Funktion als Löschstellung der Funktionsgruppe bei Hochlauf, Reset bzw. Teileprogrammende mit MD20150 \$MC_GCODE_RESET_VALUES:
 - + projektierbar
 - nicht projektierbar
- 3) Wirksamkeit der G-Funktion:
 - m modal
 - s satzweise
- 4) Standardeinstellung
Ist bei modalen G-Funktionen keine Funktion aus der Gruppe programmiert, so wirkt die über Maschinendatum (MD20150 \$MN_\$MC_GCODE_RESET_VALUES) änderbare Standardeinstellung.
SAG Standardeinstellung Siemens AG
MH Standardeinstellung Maschinenhersteller (siehe Angaben des Maschinen-Herstellers)
- 5) Die G-Funktion gilt nicht für NCU571.

Gruppe 1: Modal wirksame Bewegungsbefehle						
G-Funktion	Nr. ¹⁾	Bedeutung	MD20150 ²⁾	W ³⁾	STD ⁴⁾	
					SAG	MH
G0	1.	Eilgangsbewegung	+	m		
G1	2.	Linearinterpolation (Geradeninterpolation)	+	m	x	
G2	3.	Kreisinterpolation im Uhrzeigersinn	+	m		
G3	4.	Kreisinterpolation gegen Uhrzeigersinn	+	m		
CIP	5.	Kreisinterpolation über Zwischenpunkt	+	m		
ASPLINE	6.	Akima-Spline	+	m		
BSPLINE	7.	B-Spline	+	m		
CSPLINE	8.	Kubischer Spline	+	m		
POLY	9.	Polynom-Interpolation	+	m		
G33	10.	Gewindeschneiden mit konstanter Steigung	+	m		
G331	11.	Gewindebohren	+	m		
G332	12.	Rückzug (Gewindebohren)	+	m		
OEMIPO1 ⁵⁾	13.	reserviert	+	m		
OEMIPO2 ⁵⁾	14.	reserviert	+	m		
CT	15.	Kreis mit tangentialem Übergang	+	m		
G34	16.	Gewindeschneiden mit linear zunehmender Steigung	+	m		

G35	17.	Gewindeschneiden mit linear abnehmender Steigung	+	m		
INVCW	18.	Evolventen-Interpolation im Uhrzeigersinn	+	m		
INVCCW	19.	Evolventen-Interpolation gegen Uhrzeigersinn	+	m		
Ist bei modalen G-Funktionen keine Funktion aus der Gruppe programmiert, so wirkt die über Maschinendatum änderbare Standardeinstellung (MD20150 \$MN_\$MC_GCODE_RESET_VALUES).						

Gruppe 2: Satzweise wirksame Bewegungen, Verweilzeit						
G-Funktion	Nr. ¹⁾	Bedeutung	MD20150 ²⁾	W ³⁾	STD ⁴⁾	
					SAG	MH
G4	1.	Verweilzeit, zeitlich vorbestimmt	-	s		
G63	2.	Gewindebohren ohne Synchronisation	-	s		
G74	3.	Referenzpunktfahren mit Synchronisation	-	s		
G75	4.	Festpunkt anfahren	-	s		
REPOSL	5.	Wiederanfahren an die Kontur linear	-	s		
REPOSQ	6.	Wiederanfahren an die Kontur im Viertelkreis	-	s		
REPOSH	7.	Wiederanfahren an die Kontur im Halbkreis	-	s		
REPOSA	8.	Wiederanfahren an die Kontur linear mit allen Achsen	-	s		
REPOSQA	9.	Wiederanfahren an die Kontur mit allen Achsen, Geometrieachsen im Viertelkreis	-	s		
REPOSHA	10.	Wiederanfahren an die Kontur mit allen Achsen, Geometrieachsen im Halbkreis	-	s		
G147	11.	Anfahren der Kontur mit Gerade	-	s		
G247	12.	Anfahren der Kontur mit Viertelkreis	-	s		
G347	13.	Anfahren der Kontur mit Halbkreis	-	s		
G148	14.	Verlassen der Kontur mit Gerade	-	s		
G248	15.	Verlassen der Kontur mit Viertelkreis	-	s		
G348	16.	Verlassen der Kontur mit Halbkreis	-	s		
G5	17.	Schrägeinstechschleifen	-	s		
G7	18.	Ausgleichsbewegung beim Schrägeinstechschleifen	-	s		

Gruppe 3: Programmierbarer Frame, Arbeitsfeldbegrenzung und Polprogrammierung						
G-Funktion	Nr. ¹⁾	Bedeutung	MD20150 ²⁾	W ³⁾	STD ⁴⁾	
					SAG	MH
TRANS	1.	TRANSLATION: programmierbare Verschiebung	-	s		
ROT	2.	ROTATION: programmierbare Drehung	-	s		
SCALE	3.	SCALE: programmierbare Skalierung	-	s		
MIRROR	4.	MIRROR: programmierbare Spiegelung	-	s		
ATRANS	5.	Additive TRANSLATION: additive programmierbare Verschiebung	-	s		
AROT	6.	Additive ROTATION: programmierbare Drehung	-	s		
ASCALE	7.	Additive SCALE: programmierbare Skalierung	-	s		
AMIRROR	8.	Additive MIRROR: programmierbare Spiegelung	-	s		
	9.	frei				

G25	10.	Minimale Arbeitsfeldbegrenzung/ Spindeldrehzahlbegrenzung	-	s		
G26	11.	Maximale Arbeitsfeldbegrenzung/ Spindeldrehzahlbegrenzung	-	s		
G110	12.	Polprogrammierung relativ zur letzten programmierten Sollposition	-	s		
G111	13.	Polprogrammierung relativ zum Nullpunkt des aktuellen Werkstückkoordinatensystems	-	s		
G112	14.	Polprogrammierung relativ zum letzten gültigen Pol	-	s		
G58	15.	Programmierbare Verschiebung, absolut axial ersetzend	-	s		
G59	16.	Programmierbare Verschiebung, additiv axial ersetzend	-	s		
ROTS	17.	Rotation mit Raumwinkel	-	s		
AROTS	18.	Additive Rotation mit Raumwinkel	-	s		

Gruppe 4: FIFO						
G-Funktion	Nr. ¹⁾	Bedeutung	MD20150 ²⁾	W ³⁾	STD ⁴⁾	
					SAG	MH
STARTFIFO	1.	Start FIFO Abarbeiten und parallel dazu Auffüllen des Vorlaufpuffers	+	m	x	
STOPFIFO	2.	Stopp FIFO, Anhalten der Bearbeitung; Füllen des Vorlaufspeichers bis STARTFIFO erkannt wird, Vorlaufspeicher voll oder Programmende	+	m		
FIFOCTRL	3.	Einschalten der automatischen Vorlaufpuffersteuerung	+	m		

Gruppe 6: Ebenenanwahl						
G-Funktion	Nr. ¹⁾	Bedeutung	MD20150 ²⁾	W ³⁾	STD ⁴⁾	
					SAG	MH
G17	1.	Ebenenwahl 1. - 2. Geometrieachse	+	m	x	
G18	2.	Ebenenwahl 3. - 1. Geometrieachse	+	m		
G19	3.	Ebenenwahl 2. - 3. Geometrieachse	+	m		

Gruppe 7: Werkzeugradiuskorrektur						
G-Funktion	Nr. ¹⁾	Bedeutung	MD20150 ²⁾	W ³⁾	STD ⁴⁾	
					SAG	MH
G40	1.	Keine Werkzeugradiuskorrektur	+	m	x	
G41	2.	Werkzeugradiuskorrektur links von der Kontur	-	m		
G42	3.	Werkzeugradiuskorrektur rechts von der Kontur	-	m		

Gruppe 8: Einstellbare Nullpunktverschiebung						
G-Funktion	Nr. ¹⁾	Bedeutung	MD20150 ²⁾	W ³⁾	STD ⁴⁾	
					SAG	MH
G500	1.	Ausschalten der einstellbaren Nullpunktverschiebung (G54 ... G57, G505 ... G599)	+	m	x	
G54	2.	1. einstellbare Nullpunktverschiebung	+	m		
G55	3.	2. einstellbare Nullpunktverschiebung	+	m		
G56	4.	3. einstellbare Nullpunktverschiebung	+	m		
G57	5.	4. einstellbare Nullpunktverschiebung	+	m		
G505	6.	5. einstellbare Nullpunktverschiebung	+	m		
...	+	m		
G599	100.	99. einstellbare Nullpunktverschiebung	+	m		

Mit den G-Funktionen dieser Gruppe wird jeweils ein einstellbarer Anwender-Frame \$P_UIFR[] aktiviert. G54 entspricht Frame \$P_UIFR[1], G505 entspricht Frame \$P_UIFR[5]. Die Anzahl der einstellbaren Anwender-Frames und damit die Anzahl der G-Funktionen in dieser Gruppe ist über das Maschinendatum MD28080 \$MC_MM_NUM_USER_FRAMES parametrierbar.

Gruppe 9: Frame-Unterdrückung						
G-Funktion	Nr. ¹⁾	Bedeutung	MD20150 ²⁾	W ³⁾	STD ⁴⁾	
					SAG	MH
G53	1.	Unterdrückung der aktuellen Frames: programmierbares Frame einschließlich Systemframe für TOROT und TOFRAME und aktives einstellbares Frame (G54 ... G57, G505 ... G599)	-	s		
SUPA	2.	wie G153 inklusive der Unterdrückung der Systemframes für Istwersetzen, Ankratzen, ext. Nullpunktverschiebung, PAROT einschließlich Handradverschiebungen (DRF), [externe Nullpunktverschiebung], überlagerte Bewegung	-	s		
G153	3.	wie G53 inklusive der Unterdrückung aller kanalspezifischen und/oder NCU-globalen Basisframes	-	s		

Gruppe 10: Genauhalt - Bahnsteuerbetrieb						
G-Funktion	Nr. ¹⁾	Bedeutung	MD20150 ²⁾	W ³⁾	STD ⁴⁾	
					SAG	MH
G60	1.	Genauhalt	+	m	x	
G64	2.	Bahnsteuerbetrieb	+	m		
G641	3.	Bahnsteuerbetrieb mit Überschleifen nach Wegkriterium (= programmierbarer Überschleifabstand)	+	m		
G642	4.	Bahnsteuerbetrieb mit Überschleifen unter Einhaltung definierter Toleranzen	+	m		
G643	5.	Bahnsteuerbetrieb mit Überschleifen unter Einhaltung definierter Toleranzen (satzintern)	+	m		

16.4 G-Funktionsgruppen

G644	6.	Bahnsteuerbetrieb mit Überschleifen mit maximal möglicher Dynamik	+	m		
G645	7.	Bahnsteuerbetrieb mit Überschleifen von Ecken und tangentialer Satzübergänge unter Einhaltung definierter Toleranzen	+	m		

Gruppe 11: Genauhalt satzweise						
G-Funktion	Nr. ¹⁾	Bedeutung	MD20150 ²⁾	W ³⁾	STD ⁴⁾	
					SAG	MH
G9	1.	Genauhalt	-	s		

Gruppe 12: Satzwechselkriterien bei Genauhalt (G60/G9)						
G-Funktion	Nr. ¹⁾	Bedeutung	MD20150 ²⁾	W ³⁾	STD ⁴⁾	
					SAG	MH
G601	1.	Satzwechsel bei Genauhalt fein	+	m	x	
G602	2.	Satzwechsel bei Genauhalt grob	+	m		
G603	3.	Satzwechsel bei IPO-Satzende	+	m		

Gruppe 13: Werkstückvermessung Inch/metrisch						
G-Funktion	Nr. ¹⁾	Bedeutung	MD20150 ²⁾	W ³⁾	STD ⁴⁾	
					SAG	MH
G70	1.	Eingabesystem inch (Längen)	+	m		
G71	2.	Eingabesystem metrisch mm (Längen)	+	m	x	
G700	3.	Eingabesystem inch, inch/min (Längen + Geschwindigkeit + Systemvariable)	+	m		
G710	4.	Eingabesystem metrisch mm, mm/min (Längen + Geschwindigkeit + Systemvariable)	+	m		

Gruppe 14: Werkstückvermessung absolut/inkremental						
G-Funktion	Nr. ¹⁾	Bedeutung	MD20150 ²⁾	W ³⁾	STD ⁴⁾	
					SAG	MH
G90	1.	Absolutmaßangabe	+	m	x	
G91	2.	Kettenmaßangabe	+	m		

Gruppe 15: Vorschubtyp						
G-Funktion	Nr. ¹⁾	Bedeutung	MD20150 ²⁾	W ³⁾	STD ⁴⁾	
					SAG	MH
G93	1.	Zeitreziproker Vorschub 1/min	+	m		
G94	2.	Linearvorschub in mm/min, inch/min	+	m	x	
G95	3.	Umdrehungsvorschub in mm/U, inch/U	+	m		
G96	4.	Konstante Schnittgeschwindigkeit und Vorschubtyp wie bei G95 EIN	+	m		
G97	5.	Konstante Schnittgeschwindigkeit und Vorschubtyp wie bei G95 AUS	+	m		
G931	6.	Vorschubvorgabe durch Verfahrszeit, konstante Bahngeschwindigkeit ausschalten	+	m		

G961	7.	Konstante Schnittgeschwindigkeit und Vorschubtyp wie bei G94 EIN	+	m		
G971	8.	Konstante Schnittgeschwindigkeit und Vorschubtyp wie bei G94 AUS	+	m		
G942	9.	Lineavorschub und konstante Schnittgeschwindigkeit oder Spindeldrehzahl einfrieren	+	m		
G952	10.	Umdrehungsvorschub und konstante Schnittgeschwindigkeit oder Spindeldrehzahl einfrieren	+	m		
G962	11.	Lineavorschub oder Umdrehungsvorschub und konstante Schnittgeschwindigkeit	+	m		
G972	12.	Lineavorschub oder Umdrehungsvorschub und konstante Spindeldrehzahl einfrieren	+	m		
G973	13	Umdrehungsvorschub ohne Spindeldrehzahlbegrenzung (G97 ohne LIMS für ISO-Modus)	+	m		

Gruppe 16: Vorschubkorrektur an Innen- und Außenkrümmung

G-Funktion	Nr. ¹⁾	Bedeutung	MD20150 ²⁾	W ³⁾	STD ⁴⁾	
					SAG	MH
CFC	1.	Konstanter Vorschub an der Kontur wirksam bei Innen- und Außenkrümmung	+	m	x	
CFTCP	2.	Konstanter Vorschub in Werkzeugschneidenbezugspunkt (Mittelpunktsbahn)	+	m		
CFIN	3.	Konstanter Vorschub bei Innenkrümmung, Beschleunigung bei Außenkrümmung	+	m		

Gruppe 17: An-/Abfahrverhalten Werkzeugkorrektur

G-Funktion	Nr. ¹⁾	Bedeutung	MD20150 ²⁾	W ³⁾	STD ⁴⁾	
					SAG	MH
NORM	1.	Normalenstellung im Anfangs-/Endpunkt	+	m	x	
KONT	2.	Kontur umfahren im Anfangs-/Endpunkt	+	m		
KONTT	3.	Tangentenstetiges An-/Abfahren	+	m		
KONTC	4.	Krümmungsstetiges An-/Abfahren	+	m		

Gruppe 18: Eckenverhalten Werkzeugkorrektur

G-Funktion	Nr. ¹⁾	Bedeutung	MD20150 ²⁾	W ³⁾	STD ⁴⁾	
					SAG	MH
G450	1.	Übergangskreis (Werkzeug umfährt Werkstückecken auf einer Kreisbahn)	+	m	x	
G451	2.	Schnittpunkt der Äquidistanten (Werkzeug schneidet in der Werkstückecke frei)	+	m		

Gruppe 19: Kurvenübergang bei Spline-Beginn						
G-Funktion	Nr. ¹⁾	Bedeutung	MD20150 ²⁾	W ³⁾	STD ⁴⁾	
					SAG	MH
BNAT	1.	Natürlicher Kurvenübergang zum ersten Spline-Satz	+	m	x	
BTAN	2.	Tangentialer Kurvenübergang zum ersten Spline-Satz	+	m		
BAUTO	3.	Festlegung des ersten Spline-Abschnitts durch die folgenden 3 Punkte	+	m		

Gruppe 20: Kurvenübergang bei Spline-Ende						
G-Funktion	Nr. ¹⁾	Bedeutung	MD20150 ²⁾	W ³⁾	STD ⁴⁾	
					SAG	MH
ENAT	1.	Natürlicher Kurvenübergang zum nächsten Verfahrssatz	+	m	x	
ETAN	2.	Tangentialer Kurvenübergang zum nächsten Verfahrssatz	+	m		
EAUTO	3.	Festlegung des letzten Spline-Abschnitts durch die letzten 3 Punkte	+	m		

Gruppe 21: Beschleunigungsprofil						
G-Funktion	Nr. ¹⁾	Bedeutung	MD20150 ²⁾	W ³⁾	STD ⁴⁾	
					SAG	MH
BRISK	1.	Sprungförmige Bahnbeschleunigung	+	m	x	
SOFT	2.	Rückbegrenzte Bahnbeschleunigung	+	m		
DRIVE	3.	Geschwindigkeitsabhängige Bahnbeschleunigung	+	m		

Gruppe 22: Werkzeugkorrekturtyp						
G-Funktion	Nr. ¹⁾	Bedeutung	MD20150 ²⁾	W ³⁾	STD ⁴⁾	
					SAG	MH
CUT2D	1.	2½-D-Werkzeugkorrektur durch G17-G19 bestimmt	+	m	x	
CUT2DF	2.	2½-D-Werkzeugkorrektur durch Frame bestimmt Die Werkzeugkorrektur wirkt relativ zum aktuellen Frame (schräge Ebene)	+	m		
CUT3DC ⁵⁾	3.	3-D-Werkzeugkorrektur Umfangsfräsen	+	m		
CUT3DF ⁵⁾	4.	3-D-Werkzeugkorrektur Stirnfräsen mit nicht konstanter Werkzeugorientierung	+	m		
CUT3DFS ⁵⁾	5.	3-D-Werkzeugkorrektur Stirnfräsen mit konstanter Werkzeugorientierung unabhängig vom aktiven Frame	+	m		
CUT3DFF ⁵⁾	6.	3-D-Werkzeugkorrektur Stirnfräsen mit fester Werkzeugorientierung abhängig vom aktiven Frame	+	m		
CUT3DCC ⁵⁾	7.	3-D-Werkzeugkorrektur Umfangsfräsen mit Begrenzungsflächen	+	m		
CUT3DCCD ⁵⁾	8.	3-D-Werkzeugkorrektur Umfangsfräsen mit Begrenzungsflächen mit Differenzwerkzeug	+	m		

Gruppe 23: Kollisionsüberwachung an Innenkonturen						
G-Funktion	Nr. ¹⁾	Bedeutung	MD20150 ²⁾	W ³⁾	STD ⁴⁾	
					SAG	MH
CDOF	1.	Kollisionsüberwachung AUS	+	m	x	
CDON	2.	Kollisionsüberwachung EIN	+	m		
CDOF2	3.	Kollisionsüberwachung AUS (derzeit nur für CUT3DC)	+	m		

Gruppe 24: Vorsteuerung						
G-Funktion	Nr. ¹⁾	Bedeutung	MD20150 ²⁾	W ³⁾	STD ⁴⁾	
					SAG	MH
FFWOF	1.	Vorsteuerung AUS	+	m	x	
FFWON	2.	Vorsteuerung EIN	+	m		

Gruppe 25: Bezug Werkzeugorientierung						
G-Funktion	Nr. ¹⁾	Bedeutung	MD20150 ²⁾	W ³⁾	STD ⁴⁾	
					SAG	MH
ORIWKS ⁵⁾	1.	Werkzeugorientierung im Werkstück-Koordinatensystem (WKS)	+	m	x	
ORIMKS ⁵⁾	2.	Werkzeugorientierung im Maschinen-Koordinatensystem (MKS)	+	m		

Gruppe 26: Wiederanfahrpunkt für REPOS						
G-Funktion	Nr. ¹⁾	Bedeutung	MD20150 ²⁾	W ³⁾	STD ⁴⁾	
					SAG	MH
RMB	1.	Wiederanfahren an Satzanfangspunkt	+	m		
RMI	2.	Wiederanfahren an Unterbrechungspunkt	+	m	x	
RME	3.	Wiederanfahren an Satzendpunkt	+	m		
RMN	4.	Wiederanfahren an nächstliegenden Bahnpunkt	+	m		

Gruppe 27: Werkzeugkorrektur bei Orientierungsänderung an Außenecken						
G-Funktion	Nr. ¹⁾	Bedeutung	MD20150 ²⁾	W ³⁾	STD ⁴⁾	
					SAG	MH
ORIC ⁵⁾	1.	Orientierungsänderungen an Außenecken werden dem einzufügenden Kreissatz überlagert	+	m	x	
ORID ⁵⁾	2.	Orientierungsänderungen werden vor dem Kreissatz ausgeführt	+	m		

Gruppe 28: Arbeitsfeldbegrenzung						
G-Funktion	Nr. ¹⁾	Bedeutung	MD20150 ²⁾	W ³⁾	STD ⁴⁾	
					SAG	MH
WALIMON	1.	Arbeitsfeldbegrenzung EIN	+	m	x	
WALIMOF	2.	Arbeitsfeldbegrenzung AUS	+	m		

Gruppe 29: Radius-/Durchmesserprogrammierung						
G-Funktion	Nr. ¹⁾	Bedeutung	MD20150 ²⁾	W ³⁾	STD ⁴⁾	
					SAG	MH
DIAMOF	1.	Modal wirksame kanalspezifische Durchmesserprogrammierung AUS Mit dem Ausschalten wird die kanalspezifische Radiusprogrammierung wirksam.	+	m	x	
DIAMON	2.	Modal wirksame unabhängige kanalspezifische Durchmesserprogrammierung EIN Die Wirkung ist unabhängig vom programmierten Maßangabe-Modus (G90/G91).	+	m		
DIAM90	3.	Modal wirksame abhängige kanalspezifische Durchmesserprogrammierung EIN Die Wirkung ist abhängig vom programmierten Maßangabe-Modus (G90/G91).	+	m		
DIAMCYCOF	4.	Modal wirksame kanalspezifische Durchmesserprogrammierung während der Zyklusbearbeitung AUS	+	m		

Gruppe 30: NC-Satz-Kompression						
G-Funktion	Nr. ¹⁾	Bedeutung	MD20150 ²⁾	W ³⁾	STD ⁴⁾	
					SAG	MH
COMPOF ⁵⁾	1.	NC-Satz-Kompression AUS	+	m	x	
COMPON ⁵⁾	2.	Kompressor-Funktion COMPON EIN	+	m		
COMPCURV ⁵⁾	3.	Kompressor-Funktion COMPCURV EIN	+	m		
COMPCAD ⁵⁾	4.	Kompressor-Funktion COMPCAD EIN	+	m		

Gruppe 31: OEM-G-Funktionsgruppe						
G-Funktion	Nr. ¹⁾	Bedeutung	MD20150 ²⁾	W ³⁾	STD ⁴⁾	
					SAG	MH
G810 ⁵⁾	1.	OEM-G-Funktion	-	m		
G811 ⁵⁾	2.	OEM-G-Funktion	-	m		
G812 ⁵⁾	3.	OEM-G-Funktion	-	m		
G813 ⁵⁾	4.	OEM-G-Funktion	-	m		
G814 ⁵⁾	5.	OEM-G-Funktion	-	m		
G815 ⁵⁾	6.	OEM-G-Funktion	-	m		
G816 ⁵⁾	7.	OEM-G-Funktion	-	m		
G817 ⁵⁾	8.	OEM-G-Funktion	-	m		
G818 ⁵⁾	9.	OEM-G-Funktion	-	m		
G819 ⁵⁾	10.	OEM-G-Funktion	-	m		

Zwei G-Funktionsgruppen sind für den OEM-Anwender reserviert. Damit gibt er die Programmierung der von ihm eingebrachten Funktionen zur Programmierung nach außen.

Gruppe 32: OEM-G-Funktionsgruppe						
G-Funktion	Nr. ¹⁾	Bedeutung	MD20150 ²⁾	W ³⁾	STD ⁴⁾	
					SAG	MH
G820 ⁵⁾	1.	OEM - G-Funktion	-	m		
G821 ⁵⁾	2.	OEM - G-Funktion	-	m		
G822 ⁵⁾	3.	OEM - G-Funktion	-	m		
G823 ⁵⁾	4.	OEM - G-Funktion	-	m		
G824 ⁵⁾	5.	OEM - G-Funktion	-	m		
G825 ⁵⁾	6.	OEM - G-Funktion	-	m		
G826 ⁵⁾	7.	OEM - G-Funktion	-	m		
G827 ⁵⁾	8.	OEM - G-Funktion	-	m		
G828 ⁵⁾	9.	OEM - G-Funktion	-	m		
G829 ⁵⁾	10.	OEM - G-Funktion	-	m		

Zwei G- Funktionsgruppen sind für den OEM-Anwender reserviert. Damit gibt er die Programmierung der von ihm eingebrachten Funktionen zur Programmierung nach außen.

Gruppe 33: Einstellbare Werkzeugfeinkorrektur						
G-Funktion	Nr. ¹⁾	Bedeutung	MD20150 ²⁾	W ³⁾	STD ⁴⁾	
					SAG	MH
FTOCOF ⁵⁾	1.	Online wirksame Werkzeugfeinkorrektur AUS	+	m	x	
FTOCON ⁵⁾	2.	Online wirksame Werkzeugfeinkorrektur EIN	-	m		

Gruppe 34: Glättung Werkzeugorientierung						
G-Funktion	Nr. ¹⁾	Bedeutung	MD20150 ²⁾	W ³⁾	STD ⁴⁾	
					SAG	MH
OSOF ⁵⁾	1.	Glättung Werkzeugorientierung AUS	+	m	x	
OSC ⁵⁾	2.	Konstante Glättung Werkzeugorientierung	+	m		
OSS ⁵⁾	3.	Glättung Werkzeugorientierung am Satzende	+	m		
OSSE ⁵⁾	4.	Glättung Werkzeugorientierung am Satzanfang und -ende	+	m		
OSD ⁵⁾	5.	Satzinternes Überschleifen mit Vorgabe der Weglänge	+	m		
OST ⁵⁾	6.	Satzinternes Überschleifen mit Vorgabe der Winkeltoleranz	+	m		

Gruppe 35: Stanzen und Nibbeln						
G-Funktion	Nr. ¹⁾	Bedeutung	MD20150 ²⁾	W ³⁾	STD ⁴⁾	
					SAG	MH
SPOF ⁵⁾	1.	Hub AUS, Stanzen und Nibbeln AUS	+	m	x	
SON ⁵⁾	2.	Nibbeln EIN	+	m		
PON ⁵⁾	3.	Stanzen EIN	+	m		

SONS ⁵⁾	4.	Nibbeln EIN im IPO-Takt	-	m		
PONS ⁵⁾	5.	Stanzen EIN im IPO-Takt	-	m		

Gruppe 36: Stanzen mit Verzögerung

G-Funktion	Nr. ¹⁾	Bedeutung	MD20150 ²⁾	W ³⁾	STD ⁴⁾	
					SAG	MH
PDELAYON ⁵⁾	1.	Verzögerung beim Stanzen EIN	+	m	x	
PDELAYOF ⁵⁾	2.	Verzögerung beim Stanzen AUS	+	m		

Gruppe 37: Vorschubprofil

G-Funktion	Nr. ¹⁾	Bedeutung	MD20150 ²⁾	W ³⁾	STD ⁴⁾	
					SAG	MH
FNORM ⁵⁾	1.	Vorschub normal nach DIN66025	+	m	x	
FLIN ⁵⁾	2.	Vorschub linear veränderlich	+	m		
FCUB ⁵⁾	3.	Vorschub nach kubischem Spline veränderlich	+	m		

Gruppe 38: Zuordnung schnelle Ein-/Ausgänge für Stanzen/Nibbeln

G-Funktion	Nr. ¹⁾	Bedeutung	MD20150 ²⁾	W ³⁾	STD ⁴⁾	
					SAG	MH
SPIF1 ⁵⁾	1.	Schnelle NCK-Ein-/Ausgänge für Stanzen/Nibbeln Byte 1	+	m	x	
SPIF2 ⁵⁾	2.	Schnelle NCK-Ein-/Ausgänge für Stanzen/Nibbeln Byte 2	+	m		

Gruppe 39: Programmierbare Konturgenauigkeit

G-Funktion	Nr. ¹⁾	Bedeutung	MD20150 ²⁾	W ³⁾	STD ⁴⁾	
					SAG	MH
CPRECOF	1.	Programmierbare Konturgenauigkeit AUS	+	m	x	
CPRECON	2.	Programmierbare Konturgenauigkeit EIN	+	m		

Gruppe 40: Werkzeugradiuskorrektur konstant

G-Funktion	Nr. ¹⁾	Bedeutung	MD20150 ²⁾	W ³⁾	STD ⁴⁾	
					SAG	MH
CUTCONOF	1.	Konstante Werkzeugradiuskorrektur AUS	+	m	x	
CUTCONON	2.	Konstante Werkzeugradiuskorrektur EIN	+	m		

Gruppe 41: Gewindeschneiden unterbrechbar

G-Funktion	Nr. ¹⁾	Bedeutung	MD20150 ²⁾	W ³⁾	STD ⁴⁾	
					SAG	MH
LFOF	1.	Gewindeschneiden unterbrechbar AUS	+	m	x	
LFON	2.	Gewindeschneiden unterbrechbar EIN	+	m		

Gruppe 42: Werkzeugträger						
G-Funktion	Nr. ¹⁾	Bedeutung	MD20150 ²⁾	W ³⁾	STD ⁴⁾	
					SAG	MH
TCOABS	1.	Werkzeuglängenkomponenten aus der aktuellen Werkzeugorientierung bestimmen	+	m	x	
TCOFR	2.	Werkzeuglängenkomponenten aus der Orientierung des aktiven Frames bestimmen	+	m		
TCOFRZ	3.	Werkzeugorientierung eines aktiven Frames bei der Werkzeugwahl bestimmen, Werkzeug zeigt in Z-Richtung	+	m		
TCOFRY	4.	Werkzeugorientierung eines aktiven Frames bei der Werkzeugwahl bestimmen, Werkzeug zeigt in Y-Richtung	+	m		
TCOFRX	5.	Werkzeugorientierung eines aktiven Frames bei der Werkzeugwahl bestimmen, Werkzeug zeigt in X-Richtung		m		

Gruppe 43: Anfahrriechung WAB						
G-Funktion	Nr. ¹⁾	Bedeutung	MD20150 ²⁾	W ³⁾	STD ⁴⁾	
					SAG	MH
G140	1.	Anfahrriechung WAB festgelegt durch G41/G42	+	m	x	
G141	2.	Anfahrriechung WAB links von der Kontur	+	m		
G142	3.	Anfahrriechung WAB rechts von der Kontur	+	m		
G143	4.	Anfahrriechung WAB tangentialabhängig	+	m		

Gruppe 44: Wegaufteilung WAB						
G-Funktion	Nr. ¹⁾	Bedeutung	MD20150 ²⁾	W ³⁾	STD ⁴⁾	
					SAG	MH
G340	1.	Anfahrriechung räumlich, d. h. Tiefenzustellung und Anfahren in der Ebene in einem Satz	+	m	x	
G341	2.	Zuerst Zustellen in der senkrechten Achse (Z), dann Anfahren in der Ebene	+	m		

Gruppe 45: Bahnbezug der FGROU-achsen						
G-Funktion	Nr. ¹⁾	Bedeutung	MD20150 ²⁾	W ³⁾	STD ⁴⁾	
					SAG	MH
SPATH	1.	Bahnbezug für FGROU-achsen ist die Bogenlänge	+	m	x	
UPATH	2.	Bahnbezug für FGROU-achsen ist der Kurvenparameter	+	m		

Gruppe 46: Ebenenanwahl für Schnellabheben						
G-Funktion	Nr. ¹⁾	Bedeutung	MD20150 ²⁾	W ³⁾	STD ⁴⁾	
					SAG	MH
LFTXT	1.	Ebene wird bestimmt aus der Bahntangente und der aktuellen Werkzeugorientierung	+	m	x	
LFWP	2.	Ebene wird bestimmt durch die aktuelle Arbeitsebene (G17/G18/G19)	+	m		
LFPOS	3.	Axiales Abheben auf eine Position	+	m		

Gruppe 47: Modus-Umschaltung für externen NC-Code						
G-Funktion	Nr. ¹⁾	Bedeutung	MD20150 ²⁾	W ³⁾	STD ⁴⁾	
					SAG	MH
G290	1.	SINUMERIK-Sprachmodus aktivieren	+	m	x	
G291	2.	ISO-Sprachmodus aktivieren	+	m		

Gruppe 48: An- / Abfahrverhalten bei Werkzeugradiuskorrektur						
G-Funktion	Nr. ¹⁾	Bedeutung	MD20150 ²⁾	W ³⁾	STD ⁴⁾	
					SAG	MH
G460	1.	Kollisionsüberwachung für An- und Abfahrersatz EIN	+	m	x	
G461	2.	Randsatz mit Kreisbogen verlängern, wenn kein Schnittpunkt im WRK-Satz	+	m		
G462	3.	Randsatz mit Gerade verlängern, wenn kein Schnittpunkt im WRK-Satz	+	m		

Gruppe 49: Punkt-zu-Punkt-Bewegung						
G-Funktion	Nr. ¹⁾	Bedeutung	MD20150 ²⁾	W ³⁾	STD ⁴⁾	
					SAG	MH
CP	1.	Bahnbewegung	+	m	x	
PTP	2.	Punkt-zu-Punkt-Bewegung (Synchronachsbewegung)	+	m		
PTPG0	3.	Punkt-zu-Punkt-Bewegung nur bei G0, sonst Bahnbewegung CP	+	m		

Gruppe 50: Orientierungsprogrammierung						
G-Funktion	Nr. ¹⁾	Bedeutung	MD20150 ²⁾	W ³⁾	STD ⁴⁾	
					SAG	MH
ORIEULER	1.	Orientierungswinkel über Euler-Winkel	+	m	x	
ORIRPY	2.	Orientierungswinkel über RPY-Winkel (Drehreihenfolge XYZ)	+	m		
ORIVIRT1	3.	Orientierungswinkel über virtuelle Orientierungsachsen (Definition 1)	+	m		
ORIVIRT2	4.	Orientierungswinkel über virtuelle Orientierungsachsen (Definition 2)	+	m		
ORIXPOS	5.	Orientierungswinkel über virtuelle Orientierungsachsen mit Rundachspositionen	+	m		
ORIRPY2	6.	Orientierungswinkel über RPY-Winkel (Drehreihenfolge ZYX)	+	m		

Gruppe 51: Interpolationsart Orientierungsprogrammierung						
G-Funktion	Nr. ¹⁾	Bedeutung	MD20150 ²⁾	W ³⁾	STD ⁴⁾	
					SAG	MH
ORIVECT	1.	Großkreisinterpolation (identisch mit ORIPLANE)	+	m	x	
ORIAxes	2.	Lineare Interpolation der Maschinenachsen oder Orientierungsachsen	+	m		
ORIPATH	3.	Werkzeugorientierungspfad bezogen auf die Bahn	+	m		
ORIPLANE	4.	Interpolation in der Ebene (identisch mit ORIVECT)	+	m		
ORICONCW	5.	Interpolation auf einer Kegelmantelfläche im Uhrzeigersinn	+	m		
ORICONCCW	6.	Interpolation auf einer Kegelmantelfläche gegen Uhrzeigersinn	+	m		
ORICONIO	7.	Interpolation auf einer Kegelmantelfläche mit Angabe einer Zwischenorientierung	+	m		
ORICONTO	8.	Interpolation auf einer Kegelmantelfläche mit tangentialem Übergang	+	m		
ORICURVE	9.	Interpolation mit zusätzlicher Raumkurve für die Orientierung	+	m		
ORIPATHS	10.	Werkzeugorientierung bezogen auf die Bahn, Knick im Orientierungsverlauf wird geglättet	+	m		

Gruppe 52: Werkstückbezogene Frame-Drehung						
G-Funktion	Nr. ¹⁾	Bedeutung	MD20150 ²⁾	W ³⁾	STD ⁴⁾	
					SAG	MH
PAROTOF	1.	Werkstückbezogene Frame-Drehung AUS	+	m	x	
PAROT	2.	Werkstückbezogene Frame-Drehung EIN Das Werkstückkoordinatensystem wird am Werkstück ausgerichtet.	+	m		

Gruppe 53: Werkzeugbezogene Frame-Drehung						
G-Funktion	Nr. ¹⁾	Bedeutung	MD20150 ²⁾	W ³⁾	STD ⁴⁾	
					SAG	MH
TOROTOF	1.	Werkzeugbezogene Frame-Drehung AUS	+	m	x	
TOROT	2.	Z-Achse des WKS durch Frame-Drehung parallel zur Werkzeugorientierung ausrichten	+	m		
TOROTZ	3.	wie TOROT	+	m		
TOROTY	4.	Y-Achse des WKS durch Frame-Drehung parallel zur Werkzeugorientierung ausrichten	+	m		
TOROTX	5.	X-Achse des WKS durch Frame-Drehung parallel zur Werkzeugorientierung ausrichten	+	m		
TOFRAME	6.	Z-Achse des WKS durch Frame-Drehung parallel zur Werkzeugorientierung ausrichten	+	m		
TOFRAMEZ	7.	wie TOFRAME	+	m		

TOFRAMEY	8.	Y-Achse des WKS durch Frame-Drehung parallel zur Werkzeugorientierung ausrichten	+	m		
TOFRAMEX	9.	X-Achse des WKS durch Frame-Drehung parallel zur Werkzeugorientierung ausrichten	+	m		

Gruppe 54: Vektordrehung bei Polynomprogrammierung

G-Funktion	Nr. ¹⁾	Bedeutung	MD20150 ²⁾	W ³⁾	STD ⁴⁾	
					SAG	MH
ORIROTA	1.	Vektordrehung absolut	+	m	x	
ORIROTR	2.	Vektordrehung relativ	+	m		
ORIROTT	3.	Vektordrehung tangential	+	m		
ORIROTC	4.	Tangentialer Drehvektor zur Bahntangente	+	m		

Gruppe 55: Eilgangbewegung mit/ohne Linear-Interpolation

G-Funktion	Nr. ¹⁾	Bedeutung	MD20150 ²⁾	W ³⁾	STD ⁴⁾	
					SAG	MH
RTLION	1.	Eilgangbewegung mit Linear-Interpolation EIN	+	m	x	
RTLIOF	2.	Eilgangbewegung mit Linear-Interpolation AUS Die Eilgangbewegung wird mit Einzelachsinterpolation durchgeführt.	+	m		

Gruppe 56: Einrechnung des Werkzeugverschleißes

G-Funktion	Nr. ¹⁾	Bedeutung	MD20150 ²⁾	W ³⁾	STD ⁴⁾	
					SAG	MH
TOWSTD	1.	Grundstellungswert für Korrekturen in der Werkzeuglänge	+	m	x	
TOWMCS	2.	Verschleißwerte im Maschinenkoordinatensystem (MKS)	+	m		
TOWWCS	3.	Verschleißwerte im Werkstückkoordinatensystem (WKS)	+	m		
TOWBCS	4.	Verschleißwerte im Basiskoordinatensystem (BKS)	+	m		
TOWTCS	5.	Verschleißwerte im Werkzeugkoordinatensystem (Werkzeugträgerbezugspunkt T an der Werkzeughalteraufnahme)	+	m		
TOWKCS	6.	Verschleißwerte im Koordinatensystem des Werkzeugkopfes bei kinetischer Transformation (unterscheidet sich vom MKS durch Werkzeugdrehung)	+	m		

Gruppe 57: Eckenverzögerung

G-Funktion	Nr. ¹⁾	Bedeutung	MD20150 ²⁾	W ³⁾	STD ⁴⁾	
					SAG	MH
FENDNORM	1.	Eckenverzögerung AUS	+	m	x	
G62	2.	Eckenverzögerung an Innenecken bei aktiver Werkzeugradiuskorrektur (G41/G42)	+	m		
G621	3.	Eckenverzögerung an allen Ecken	+	m		

Gruppe 59: Dynamikmodus für Bahninterpolation						
G-Funktion	Nr. ¹⁾	Bedeutung	MD20150 ²⁾	W ³⁾	STD ⁴⁾	
					SAG	MH
DYNNORM	1.	Normale Dynamik wie bisher	+	m	x	
DYNPOS	2.	Positionierbetrieb, Gewindebohren	+	m		
DYNROUGH	3.	Schruppen	+	m		
DYNSEMIFIN	4.	Schlichten	+	m		
DYNFINISH	5.	Feinschlichten	+	m		

Gruppe 60: Arbeitsfeldbegrenzung						
G-Funktion	Nr. ¹⁾	Bedeutung	MD20150 ²⁾	W ³⁾	STD ⁴⁾	
					SAG	MH
WALCS0	1.	WKS-Arbeitsfeldbegrenzung AUS	+	m	x	
WALCS1	2.	WKS-Arbeitsfeldbegrenzungsgruppe 1 aktiv	+	m		
WALCS2	3.	WKS-Arbeitsfeldbegrenzungsgruppe 2 aktiv	+	m		
WALCS3	4.	WKS-Arbeitsfeldbegrenzungsgruppe 3 aktiv	+	m		
WALCS4	5.	WKS-Arbeitsfeldbegrenzungsgruppe 4 aktiv	+	m		
WALCS5	6.	WKS-Arbeitsfeldbegrenzungsgruppe 5 aktiv	+	m		
WALCS6	7.	WKS-Arbeitsfeldbegrenzungsgruppe 6 aktiv	+	m		
WALCS7	8.	WKS-Arbeitsfeldbegrenzungsgruppe 7 aktiv	+	m		
WALCS8	9.	WKS-Arbeitsfeldbegrenzungsgruppe 8 aktiv	+	m		
WALCS9	10.	WKS-Arbeitsfeldbegrenzungsgruppe 9 aktiv	+	m		
WALCS10	11.	WKS-Arbeitsfeldbegrenzungsgruppe 10 aktiv	+	m		

Gruppe 61: Glättung Werkzeugorientierung						
G-Funktion	Nr. ¹⁾	Bedeutung	MD20150 ²⁾	W ³⁾	STD ⁴⁾	
					SAG	MH
ORISOF	1.	Glättung Werkzeugorientierung AUS	+	m	x	
ORISON	2.	Glättung Werkzeugorientierung EIN	+	m		

16.5 Vordefinierte Unterprogrammaufrufe

1. Koordinatensystem					
Schlüssel-wort / Unter-programm-bezeichner	1. Parameter	2. Parameter	3.-15. Parameter	4.-16. Parameter	Erläuterung
PRESETON	AXIS*: Achsbezeichner Maschinenachse	REAL: Preset-Verschiebung G700/G7100 Kontext	3.-15. Parameter wie 1 ...	4.-16. Parameter wie 2 ...	Istwertsetzen für die programmierten Achsen. Es wird jeweils ein Achsbezeichner und im nächsten Parameter der zugehörige Wert programmiert. Mit PRESETON können Preset-Verschiebungen für bis zu 8 Achsen programmiert werden.
DRFOF					DRF-Verschiebung löschen für alle dem Kanal zugeordneten Achsen

*) Anstelle der Maschinenachsbezeichner können generell auch die Geometrie- oder Zusatzachsbezeichner stehen, sofern eine eindeutige Abbildung möglich ist.

2. Achsverbände			
Schlüssel-wort / Unter-programm-bezeichner	1.-8. Parameter	Erläuterung	
FGROUP	Kanalachsbezeichner	Variabler F-Wert-Bezug: Festlegung der Achsen, auf die sich der Bahnvorschub bezieht. Maximale Achsanzahl: 8 Mit FGROUP () ohne Angabe von Parametern wird die Standardeinstellung für den F-Wert-Bezug aktiviert.	
	1.-8. Parameter	2.-9. Parameter	Erläuterung
SPLINEPATH	INT: Spline-Verband (muss 1 sein)	AXIS: Geometrie- oder Zusatzbezeichner	Festlegung des Spline-Verbandes Maximale Achsanzahl: 8
BRISKA	AXIS		Sprungförmige Achsbeschleunigung für die programmierten Achsen einschalten
SOFTA	AXIS		Ruckbegrenzte Achsbeschleunigung für die progr. Achsen einschalten
JERKA	AXIS		Das über Maschinendatum \$MA_AX_JERK_ENABLE eingestellte Beschleunigungsverhalten wirkt für die programmierten Achsen.

3. Mitschleppen							
Schlüssel-wort / Unter-programm-bezeichner	1. Parameter	2. Param.	3. Param.	4. Param.	5. Param.	6. Param.	Erläuterung
TANG	AXIS: Achsnamen Folgeachse	AXIS : Leitachse 1	AXIS: Leitachse 2	REAL: Koppelfaktor	CHAR: Option: "B": Nachführung im Basis-koordinatensystem "W": Nachführung im Werkstückkoordinatensystem	CHAR Optimierung: "S" Standard "P" autom. mit Überschleifweg, Winkeltoleranz	Vorbereitende Anweisung für die Definition einer tangentiellen Nachführung: Aus den beiden angegebenen Leitachsen wird die Tangente für die Nachführung bestimmt. Der Koppelfaktor gibt den Zusammenhang zwischen einer Änderung des Winkels der Tangente und der nachgeführten Achse an. Er ist in der Regel 1. Optimierung: siehe PGA
TANGON	AXIS: Achsnamen Folgeachse	REAL: Offset Winkel	REAL: Überschleifweg	REAL: Winkeltoleranz			Tangential follow up mode on: Tangentiales Nachführen ein Par. 3, 4 bei TANG Par. 6 = "P"
TANGOF	AXIS: Achsnamen Folgeachse						Tangential follow up mode off: Tangentiales Nachführen aus
TLIFT	AXIS: Nachgeführte Achse	REAL: Abhebeweg	REAL: Faktor				Tangential lift: Tangentiales Nachführen, Halt an Konturrecke ggf. mit Abheben Drehachse
TRAILON	AXIS: Folgeachse	AXIS: Leitachse	REAL: Koppelfaktor				Trailing on: Achssynchrones Mitschleppen ein
TRAILOF	AXIS: Folgeachse	AXIS: Leitachse					Trailing off: Achssynchrones Mitschleppen aus

6. Umdrehungsvorschub			
Schlüssel-wort / Unter-programm-bezeichner	1. Parameter	2. Parameter	Erläuterung
FPRAON	AXIS: Achse, für die Umdrehungsvorschub eingeschaltet wird	AXIS: Achse/Spindel, von der Umdrehungsvorschub abgeleitet wird. Ist keine Achse programmiert, so wird der Umdrehungsvorschub von der Masterspindel abgeleitet.	Feedrate per Revolution axial On: Umdrehungsvorschub axial ein
FPRAOF	AXIS: Achsen, für die Umdrehungsvorschub ausgeschaltet wird		Feedrate per Revolution axial Off: Umdrehungsvorschub axial aus Der Umdrehungsvorschub kann für mehrere Achsen gleichzeitig ausgeschaltet werden. Es können so viele Achsen programmiert werden, wie maximal pro Satz zulässig sind.
FPR	AXIS: Achse/Spindel, von der Umdrehungsvorschub abgeleitet wird. Ist keine Achse programmiert, so wird der Umdrehungsvorschub von der Masterspindel abgeleitet.		Feedrate per Revolution: Auswahl einer Rundachse/Spindel, von der der Umdrehungsvorschub der Bahn bei G95 abgeleitet wird. Ist keine Achse/Spindel programmiert, so wird der Umdrehungsvorschub von der Masterspindel abgeleitet. Die mit FPR getroffene Einstellung gilt modal.

Anstelle der Achse kann jeweils auch eine Spindel programmiert werden: FPR(S1) oder FPR(SPI(1))

7. Transformationen			
Schlüssel-wort / Unter-programm-bezeichner	1. Parameter	2. Parameter	Erläuterung
TRACYL	REAL: Arbeitsdurchmesser	INT: Nummer der Transformation	Zylinder: Mantelflächen-Transformation Pro Kanal können mehrere Transformationen eingestellt werden. Die Transformationsnummer gibt an, welche Transformation aktiviert werden soll. Entfällt der 2. Parameter, so wird der über MD eingestellte Transformationsverband aktiviert.
TRANSMIT	INT: Nummer der Transformation		Transmit: Polar-Transformation Pro Kanal können mehrere Transformationen eingestellt werden. Die Transformationsnummer gibt an, welche Transformation aktiviert werden soll. Entfällt der Parameter, so wird der über MD eingestellte Transformationsverband aktiviert.

TRAANG	REAL: Winkel	INT: Nummer der Transformation	Transformation schräge Achse: Pro Kanal können mehrere Transformationen eingestellt werden. Die Transformationsnummer gibt an, welche Transformation aktiviert werden soll. Entfällt der 2. Parameter, so wird der über MD eingestellte Transformationsverband aktiviert. Wird der Winkel nicht programmiert: TRAANG (,2) oder TRAANG, so ist der letzte Winkel modal wirksam.
TRAORI	INT: Nummer der Transformation		Transformation orientated: 4-, 5-Achs-Transformation Pro Kanal können mehrere Transformationen eingestellt werden. Die Transformationsnummer gibt an, welche Transformation aktiviert werden soll.
TRACON	INT: Nummer der Transformation	REAL: weitere Parameter MD-abhäng.	Transformation Concentrated: kaskadierte Transformation, die Bedeutung der Parameter hängt von der Art der Kaskadierung ab.
TRAFOOF			Transformation ausschalten

Für jeden Transformationstyp gibt es je einen Befehl für eine Transformation pro Kanal. Gibt es mehrere Transformationen desselben Transformationstyps pro Kanal, so kann mit dem jeweiligen parametrisierten Befehl die entsprechende Transformation ausgewählt werden. Abwahl der Transformation ist möglich über Transformationswechsel oder explizite Abwahl.

8. Spindel			
Schlüssel-wort / Unter-programm-bezeichner	1. Parameter	2. Parameter und weitere	Erläuterung
SPCON	INT: Spindelnummer	INT: Spindelnummer	Spindle position control on: Umschalten in den lagegeregelten Spindelbetrieb
SPCOF	INT: Spindelnummer	INT: Spindelnummer	Spindle position control off: Umschalten in den drehzahlgeregelten Spindelbetrieb
SETMS	INT: Spindelnummer		Set master-spindle: Deklaration der Spindel als Master-Spindel für den aktuellen Kanal. Mit SETMS() ohne Angabe von Parametern wird die über Maschinendaten getroffene Voreinstellung wirksam.

9. Schleifen		
Schlüssel-wort / Unter-programm-bezeichner	1. Parameter	Erläuterung
GWPSON	INT: Spindelnummer	Grinding wheel peripheral speed on: Konstante Scheibenumfangsgeschwindigkeit ein Wird die Spindelnummer nicht programmiert, so wird für die Spindel des aktiven Werkzeugs Scheibenumfangsgeschwindigkeit angewählt.
GWPSOF	INT: Spindelnummer	Grinding wheel peripheral speed off: Konstante Scheibenumfangsgeschwindigkeit aus Wird die Spindelnummer nicht programmiert, so wird für die Spindel des aktiven Werkzeugs Scheibenumfangsgeschwindigkeit abgewählt.

16.5 Vordefinierte Unterprogrammaufrufe

TMON	INT: Spindelnummer	Tool monitoring on: Werkzeugüberwachung ein Wird keine T-Nummer programmiert, so wird die Überwachung für das aktive Werkzeug eingeschaltet.
TMOF	INT: T-Nummer	Tool monitoring off: Werkzeugüberwachung aus Wird keine T-Nummer programmiert, so wird die Überwachung für das aktive Werkzeug ausgeschaltet.

10. Abspannen

Schlüssel-wort / Unter-programm-bezeichner	1. Parameter	2. Parameter	3. Parameter	4. Parameter	Erläuterung
CONTPRON	REAL [, 11]: Konturtabelle	CHAR: Abspann- methode "L": Längsdrehen: Außenbearb. "P": Plandrehen: Außenbearb. "N": Plandrehen: Innenbearb. "G": Längsdrehen: Innenbearb.	INT: Anzahl der Hinterschnitt e	INT: Status der Berechnung: 0: wie bisher 1: Berechnung vorwärts und rückwärts	Contour preparation on: Referenzaufbereitung einschalten. Die im Folgenden aufgerufenen Konturprogramme bzw. NC-Sätze werden in einzelne Bewegungen aufgeteilt und in der Konturtabelle abgelegt. Die Anzahl der Hinterschnitte wird zurückgeliefert.
CONTDCON	REAL [, 6]: Konturtabelle	INT: 0: in programmierter Richtung			Konturdecodierung Die Sätze einer Kontur werden mit einer Tabellenzeile je Satz speichergünstig codiert in einer benannten Tabelle gespeichert.
EXECUTE	INT: Fehlerstatus				EXECUTE: Programmausführung einschalten. Damit wird aus dem Referenzaufbereitungsmodus oder nach Aufbau eines Schutzbereiches zur normalen Programmbearbeitung zurückgeschaltet.

11. Tabelle abarbeiten

Schlüssel-wort / Unter-programm-bezeichner	1. Parameter	Erläuterung
EXECTAB	REAL [11]: Element aus Bewegungs- tabelle	Execute table: Ein Element aus einer Bewegungstabelle abarbeiten.

12. Schutzbereiche						
Schlüssel-wort / Unter-programm-bezeichner	1. Parameter	2. Parameter	3. Parameter	4. Parameter	5. Parameter	Erläuterung
CPROTDEF	INT: Nummer des Schutzbereichs	BOOL: TRUE: Werkzeug-orientierter Schutzbereich	INT: 0: 4. U. 5. Parameter werden nicht ausgewertet 1: 4. Parameter wird ausgewertet 2: 5. Parameter wird ausgewertet 3: 4. U. 5. Parameter wird ausgewertet	REAL: Begrenzung in Plus-Richtung	REAL: Begrenzung in Minus-Richtung	Channel-specific protection area definition: Definition eines kanalspezifischen Schutzbereichs
NPROTDEF	INT: Nummer des Schutzbereichs	BOOL: TRUE: Werkzeug-orientierter Schutzbereich	INT: 0: 4. U. 5. Parameter werden nicht ausgewertet 1: 4. Parameter wird ausgewertet 2: 5. Parameter wird ausgewertet 3: 4. U. 5. Parameter wird ausgewertet	REAL: Begrenzung in Plus-Richtung	REAL: Begrenzung in Minus-Richtung	NCK-specific protection area definition: Definition eines maschinenspezifischen Schutzbereichs
CPROT	INT: Nummer des Schutzbereichs	INT: Option 0: Schutzbereich aus 1: Schutzbereich voraktivieren 2: Schutzbereich ein 3: Schutzbereich voraktivieren mit bedingtem Stopp, nur bei aktiven Schutzbereichen	REAL: Verschiebung des Schutzbereichs in der 1. Geometrieachse	REAL: Verschiebung des Schutzbereichs in der 2. Geometrieachse	REAL: Verschiebung des Schutzbereichs in der 3. Geometrieachse	Kanalspezifischen Schutzbereich ein/aus

NPROT	INT: Nummer des Schutzbereichs	INT: Option 0: Schutzbereich aus 1: Schutzbereich voraktivieren 2: Schutzbereich ein 3: Schutzbereich voraktivieren mit bedingtem Stopp, nur bei aktiven Schutzbereichen	REAL: Verschiebung des Schutzbereichs in der 1. Geometrieachse	REAL: Verschiebung des Schutzbereichs in der 2. Geometrieachse	REAL: Verschiebung des Schutzbereichs in der 3. Geometrieachse	Maschinenspezifischen Schutzbereich ein/aus
EXECUTE	VAR INT: Fehlerstatus	EXECUTE: Programmausführung einschalten Damit wird aus dem Referenzaufbereitungsmodus oder nach Aufbau eines Schutzbereiches zur normalen Programmbearbeitung zurückgeschaltet.				

13. Vorlauf/Einzelsatz		
STOPRE		Stop processing: Vorlaufstopp, bis alle vorbereiteten Sätze vom Hauptlauf abgearbeitet sind

14. Interrupts		
Schlüssel-wort / Unter-programm-bezeichner	1. Parameter	Erläuterung
ENABLE	INT: Nummer des Interrupt-Eingangs	Interrupt einschalten: Die Interruptroutine, die dem Hardware-Eingang mit der angegebenen Nummer zugeordnet ist, wird "scharf" gemacht. Nach der SETINT-Anweisung ist ein Interrupt enabled.
DISABLE	INT: Nummer des Interrupt-Eingangs	Interrupt ausschalten: Die Interruptroutine, die dem Hardware-Eingang mit der aufgegebenen Nummer zugeordnet ist, wird inaktiv geschaltet. Auch Schnellabheben wird nicht ausgeführt. Die mit SETINT getroffene Zuordnung zwischen Hardware-Eingang und Interruptroutine bleibt erhalten und kann mit ENABLE wieder aktiviert werden.
CLRINT	INT: Nummer des Interrupt-Eingangs	Interrupt anwählen: Zuordnung von Interruptroutinen und Attributen zu einem Interrupteingang löschen. Die Interruptroutine ist somit abgewählt. Beim Eintreffen des Interrupts erfolgt keine Reaktion.

15. Bewegungssynchronisation		
Schlüssel-wort / Unter-programm-bezeichner	1. Parameter	Erläuterung
CANCEL	INT: Nummer der Synchronaktion	Abbrechen der modalen Bewegungssynchronaktion mit der angegebenen ID

16. Funktionsdefinition					
Schlüssel-wort / Unter-programm-bezeichner	1. Parameter	2. Parameter	3. Parameter	4.-7. Parameter	Erläuterung
FCTDEF	INT: Funktionsnummer	REAL: Unterer Grenzwert	REAL: Oberer Grenzwert	REAL: Koeffizienten a0-a3	Polynom definieren. Dieses wird in SYNFACT oder PUTFTOCF ausgewertet.

17. Kommunikation			
Schlüssel-wort / Unter-programm-bezeichner	1. Parameter	2. Parameter	Erläuterung
MMC	STRING: Kommando	CHAR: Quittungsmodus** "N": ohne Quittung "S": synchrone Quittung "A": asynchrone Quittung	MMC-Command: Kommando an MMC-Kommando-Interpreter für die Projektierung von Fenstern über NC-Programm Literatur: Inbetriebnahmehandbuch Basesoftware und HMI sl

**** Quittungsmodus:**

Kommandos werden auf Anforderung von der ausführenden Komponente (Kanal, NC ...) quittiert.

Ohne Quittung: Die Programmbearbeitung wird nach Absenden des Kommandos fortgeführt. Der Absender wird nicht benachrichtigt, wenn das Kommando nicht erfolgreich ausgeführt werden kann.

18. Programmkoordinierung							
Schlüssel-wort / Unter-programm-bezeichner	1. Parameter	2. Parameter	3. Parameter	4. Parameter	5. Parameter	6.-8. Parameter	Erläuterung
INIT #	INT: Kanalnummer 1-10 oder STRING: Kanalname \$MC_CHAN_NAME	STRING: Pfadangabe	CHAR: Quittungsmodus**				Anwahl eines Bausteins zur Abarbeitung in einem Kanal. 1 : 1. Kanal; 2 : 2. Kanal. Anstelle der Kanalnummer ist auch der im \$MC_CHAN_NAME definierte Kanalname möglich.

16.5 Vordefinierte Unterprogrammaufrufe

START #	INT: Kanal- nummer 1-10 oder STRING: Kanalname \$MC_CHAN _NAME						Starten der angewählten Pro- gramme in mehreren Kanälen gleichzeitig aus dem laufenden Programm. Das Kommando wirkt nicht für den eigenen Kanal. 1 : 1. Kanal; 2 : 2. Kanal oder der im \$MC_CHAN_NAME definierte Kanalname.
WAITE #	INT: oder Kanal- nummer 1-10	STRING: Kanalname \$MC_CHAN _NAME					Wait for end of program: Warten auf das Programm- ende in einem anderen Kanal (als Nummer oder Name).
WAITM #	INT: Marken- nummer 0-9	INT: Kanal- nummer 1-10 oder STRING: Kanalname \$MC_CHAN _NAME					Wait: Warten auf das Erreichen einer Marke in anderen Kanälen. Es wird solange gewartet, bis im anderen Kanal ebenfalls WAITM mit der betreffenden Marke erreicht ist. Auch die Nummer des eigenen Kanals kann angegeben werden.
WAITMC #	INT: Marken- nummer 0-9	INT: Kanal- nummer 1-10 oder STRING: Kanalname \$MC_CHAN _NAME					Wait: Bedingtes Warten auf das Erreichen einer Marke in anderen Kanälen. Es wird solange gewartet, bis im anderen Kanal ebenfalls WAITMC mit der betreffenden Marke erreicht ist. Genauhalt nur, wenn die anderen Kanäle den Marker noch nicht erreicht haben.
WAITP	AXIS: Achs- bezeichner	AXIS: Achs- bezeichner	AXIS: Achs- bezeichner	AXIS: Achs- bezeichner	AXIS: Achs- be- zeich- ner	AXIS: Achs- be- zeich- ner	Wait for positioning axis: Warten, bis die Positionierachsen ihren programm. Endpunkt erreichen.
WAITS	INT: Spindel- nummer	INT: Spindel- nummer	INT: Spindel- nummer	INT: Spindel- nummer	INT: Spin- del- num- mer		Wait for positioning spindle: Warten, bis die programm. Spindeln, die zuvor mit SPOSA programmiert wurden, ihren programm. Endpunkt erreichen.
RET							Unterprogrammende ohne Funktions-Ausgabe an die PLC
GET #	AXIS	AXIS	AXIS	AXIS	AXIS	AXIS	Maschinenachse belegen
GETD#	AXIS	AXIS	AXIS	AXIS	AXIS	AXIS	Maschinenachse direkt belegen
RELEASE #	AXIS	AXIS	AXIS	AXIS	AXIS	AXIS	Maschinenachse freigeben

PUTFTOC #	REAL: Korrekturwert	INT: Parameter- nummer	INT: Kanal- nummer oder STRING: Kanalname \$MC_CHAN _NAME	INT: Spindel- nummer			Put fine tool correction: Werkzeugfein-Korrektur
PUTFTOCF #	INT: Nr. der Funktion Bei FCTDEF ist die hier verwendete Nr. anzugeben.	VAR REAL: Bezugswert)	INT: Parameter- nummer	INT: Kanal- nummer 1-10 oder STRING: Kanalname \$MC_CHAN _NAME	INT: Spin- del- num- mer		Put fine tool correction function dependant: Ändern Online- Werkzeugkorrektur in Abhängigkeit einer mit FCTDEF festgelegten Funktion (Polynom max. 3. Grades).

Anstelle der Achse kann mittels der Funktion SPI jeweils auch eine Spindel programmiert werden: GET(SPI(1))

#) Das Schlüsselwort gilt nicht für NCU571.

** Quittungsmodus:

Kommandos werden auf Anforderung von der ausführenden Komponente (Kanal, NC, ...) quittiert.

Ohne Quittung: Die Programmbearbeitung wird nach Absenden des Kommandos fortgeführt. Die Ausführung wird nicht benachrichtigt, wenn das Kommando nicht erfolgreich ausgeführt werden kann. Quittungsmodus "N" oder "n".

Synchrone Quittung: Die Programmabarbeitung wird solange angehalten, bis die Empfängerkomponente das Kommando quittiert hat. Bei positiver Quittung wird der nächste Befehl abgearbeitet.

Bei **negativer Quittung** wird ein Fehler ausgegeben.

Quittungsmodus "S", "s" oder weglassen.

Für einige Kommandos ist das Quittungsverhalten festgelegt, für andere programmierbar.

Das Quittungsverhalten für Programmkoordinierungsbefehle ist immer synchron.

Entfällt die Angabe des Quittungsmodus, so erfolgt synchrone Quittung.

19. Datenzugriffe		
Schlüssel-wort / Unter-programm-bezeichner	1. Parameter	Erläuterung
CHANDATA	INT: Kanal- nummer	Kanalnummer für Kanaldatenzugriffe einstellen (nur im Initialisierungsbaustein zulässig); die folgenden Zugriffe beziehen sich auf den mit CHANDATA eingestellten Kanal.

20. Meldungen			
Schlüssel-wort / Unter-programm-bezeichner	1. Parameter	2. Parameter	Erläuterung
MSG	STRING: ZEICHEN- KETTE: Meldung	INT: Aufruf- parameter Bahnsteuer betrieb	Message modal: Anzeige solange, bis nächste Meldung ansteht. Wird der 2. Parameter = 1 programmiert, z.B. MSG(Text, 1) wird die Meldung auch bei Bahnsteuerbetrieb als ausführbarer Satz ausgegeben.

22. Alarme			
Schlüssel-wort / Unter-programm-bezeichner	1. Parameter	2. Parameter	Erläuterung
SETAL	INT: Alarm- nummer (Zyklus- alarme)	STRING: Zeichen- kette	Set alarm: Alarm setzen. Zur Alarmnummer kann zusätzlich eine Zeichenkette mit bis zu 4 Parametern angegeben werden. Es stehen folgende vordefinierte Parameter zur Verfügung: %1 = Kanalnummer %2 = Satznummer, Label %3 = Textindex für Zyklusalarme %4 = zusätzlichen Alarmparameter

23. Kompensation			
Schlüssel-wort / Unter-programm-bezeichner	1. Parameter- 4. Parameter		Erläuterung
QECLRNON	AXIS: Achsennummer		Quadrant error compensation learning on: Quadrantenfehlerkompensation lernen ein
QECLRNOF			Quadrant error compensation learning off: Quadrantenfehlerkompensation lernen aus

24. Werkzeugverwaltung					
Schlüssel-wort / Unter-programm-bezeichner	1. Parameter	2. Parameter	3. Parameter		Erläuterung
DELT	STRING [32]: Werkzeug- bezeichner	INT: Duplo- nummer			Werkzeug löschen. Duplonummer kann entfallen.
GETSELT	VAR INT: T-Nummer (Rückgabewert)	INT: Spindel- nummer			Liefere vorgewählte T-Nummer. Ohne Angabe der Spindelnummer gilt der Befehl für die Masterspindel.
SETPIECE	INT: Stückzahl	INT: Spindel- nummer			Stückzahl für alle Werkzeuge, die der Spindel zugeordnet sind, berücksichtigen. Entfällt die Spindelnummer, so gilt der Befehl für die Masterspindel.
SETDNO	INT: Werkzeug- nummer T	INT: Schneidennr.	INT: D-Nr.		D-Nr. des Werkzeugs (T) und dessen Schneide auf neu setzen

DZERO					D-Nr. aller Werkzeuge der dem Kanal zugeordneten TO-Einheit ungültig setzen
DELDL	INT: Werkzeugnummer T	INT: D-Nr.			Alle Summenkorrekturen einer Schneide löschen (oder eines Werkzeugs, wenn D nicht angegeben wird)
SETMTH	INT: Werkzeughalter-Nr.				Werkzeughalter-Nr. setzen
POSM	INT: Platznr., auf den positioniert werden soll	INT: Magazinr. des Magazins, das bewegt werden soll	INT: Platznr. des internen Magazins	INT: Magazinr. des internen Magazins	Magazin positionieren
SETTIA	VAR INT: Status=Ergebnis der Operation (Rückgabewert)	INT: Magazinnummer	INT: Verschleißverbundnr.		Werkzeug aus Verschleißverbund inaktiv setzen
SETTA	VAR INT: Status=Ergebnis der Operation (Rückgabewert)	INT: Magazinnummer	INT: Verschleißverbundnr.		Werkzeug aus Verschleißverbund aktiv setzen
RESETMON	VAR INT: Status=Ergebnis der Operation (Rückgabewert)	INT: interne T-Nr.	INT: D-Nr. des Werkzeugs		Istwert des Werkzeugs auf den Sollwert setzen

25. Synchronspindel							
Schlüssel-wort / Unter-programm-bezeichnung	1. Parameter	2. Parameter	3. Parameter	4. Parameter	5. Parameter Satzwechselverhalten	6. Parameter	Erläuterung
COUPDEF	AXIS: Folgeachse oder Folge-Spindel (FS)	AXIS: Leitachse oder Leit-Spind. (LS)	REAL: Zähler-Übersetzungsverhältnis (FA) oder (FS)	REAL: Nenner-Übersetzungsverhältnis (LA) oder (LS)	STRING[8]: Satzwechselverhalten: "NOC": Keine Satzwechselsteuerung, Satzwechsel wird sofort freigegeben, "FINE": Satzwechsel bei "Synchronlauf fein", "COARSE": Satzwechsel bei Synchronlauf grob und "IPOSTOP": Satzwechsel bei sollwertseitiger Beendigung der überlagerten Bewegung. Wird das Satzwechselverhalten nicht angegeben, so findet keine Änderung des eingestellten Verhaltens statt.	STRING[2]: "DV": Sollwertkopplung "AV": Istwertkopplung	Couple definition: Definition Synchronspindel-Verband
COUPDEL	AXIS: Folgeachse oder Folge-Spindel (FS)	AXIS: Leitachse oder Leit-Spind. (LS)					Couple delete: Synchronspindel-Verband löschen

16.5 Vordefinierte Unterprogrammaufrufe

COUPOF	AXIS: Folge- achse oder Folge- Spindel (FS)	AXIS: Leit- achse oder Leit- Spind. (LS)			Der Satzwechsel wird sofort freigegeben.		Schnellst mögliches Ausschalten des Synchron- betriebs.
COUPOF	AXIS: Folge- achse oder Folge- Spindel (FS)	AXIS: Leit- achse oder Leit- Spind. (LS)	REAL: POS _{FS}		Der Satzwechsel wird erst nach Überfahren der Ausschaltposition freigegeben.		Abwahl des Synchron- betriebs nach Über- fahren der Ausschaltpo- sition POS _{FS}
COUPOF	AXIS: Folge- achse oder Folge- Spindel (FS)	AXIS: Leit- achse oder Leit- Spind. (LS)	REAL: POS _{FS}	REAL: POS _{LS}	Der Satzwechsel wird erst nach Überfahren der beiden programmierten Positionen freigegeben. Bereich von POS _{FS} , POS _{LS} : 0 ... 359,999 Grad.		Abwahl des Synchron- betriebs nach Überfahren der beiden Ausschaltpo- sition POS _{FS} und POS _{LS} .
COUPOFS	AXIS: Folge- achse oder Folge- Spindel (FS)	AXIS: Leit- achse oder Leit- Spind. (LS)			Der Satzwechsel erfolgt schnellstmöglich mit sofortigem Satzwechsel.		Ausschalten einer Kopp- lung mit Stopp der Folgespindel
COUPOFS	AXIS: Folge- achse oder Folge- Spindel (FS)	AXIS: Leit- achse oder Leit- Spind. (LS)	REAL: POS _{FS}		Nach Überfahren der programmierten Folgeachs- Ausschaltposition, die sich auf das Maschinenkoordinatensystem bezieht, wird der Satzwechsel erst nach Überfahren der Ausschalt- positionen POS _{FS} freigegeben. Wertebereich 0 ... 359,999 Grad.		Ausschalten erst nach Überfahren der pro- grammierten Folgeachs- Ausschalt- position.
COUPON	AXIS: Folge- achse oder Folge- Spindel (FS)	AXIS: Leit- achse oder Leit- Spind. (LS)			Der Satzwechsel wird sofort freigegeben.		Schnellst mögliches Einschalten des Synchron- betriebs mit beliebigem Winkelbezug zwischen Leit- und Folgespindel

COUPON	AXIS: Folge- achse oder Folge- Spindel (FS)	AXIS: Leit- achse oder Leit- Spind. (LS)	REAL:P OS _{FS}		Der Satzwechsel wird entsprechend der festgelegten Einstellung freigegeben. Bereich von POS _{FS} : 0 ... 359,999 Grad.		Einschalten mit einem definierten Winkelver- satz POS _{FS} zwischen FS und LS. Dieser bezieht sich auf die Null-Grad- Position der Leitspindel in positiver Drehrichtung
COUPONC	AXIS: Folge- achse oder Folge- Spindel (FS)	AXIS: Leit- achse oder Leit- Spind. (LS)	Die Program- mierung einer Offset- position ist nicht möglich.				Einschalten mit vorher- gehender Programmierung von M3 S.. oder M4 S.. über- nehmen. Differenz- drehzahl sofort über- nehmen.
COUPRES	AXIS: Folge- achse oder Folge- Spindel (FS)	AXIS: Leit- achse oder Leit- Spind. (LS)					Couple reset: Synchron- spindel- Verband rücksetzen. Die pro- grammierten Werte werden ungültig. Es gelten die MD-Werte.

Für Synchronspindel erfolgt die Programmierung der Achsparameter mit SPI(1) oder S1.

26. Strukturanweisungen im Stepeditor (Editor-basierte Programmunterstützung)					
Schlüssel-wort / Unter-programm-bezeichner	1. Parameter	2. Parameter	3. Parameter		Erläuterung
SEFORM	STRING[128]: abschnittsname	INT: ebene	STRING[128]: icon		Aktueller Abschnittsname für Stepeditor

Schlüssel-wort / Unter-programm-bezeichner	1. Parameter	2. Parameter	3. Parameter	4. Parameter	Erläuterung
COUPON	AXIS: Folgeachse	AXIS: Leitachse	REAL: Einschalt-position der Folgeachse		Couple on: ELG-Verband/Synchronspindelpaar einschalten. Werden keine Einschaltpositionen angegeben, so wird schnellstmöglich gekoppelt (Rampe). Ist eine Einschaltposition für die Folgeachse, -spindel angegeben, so bezieht sich diese absolut oder inkremental auf die Leitachse, -spindel. Nur wenn der 3. Parameter angegeben wird, müssen auch die Parameter 4 und 5 programmiert werden.
COUPOF	AXIS: Folgeachse	AXIS: Leitachse	REAL: Ausschalt-position der Folgeachse (Absolut)	REAL: Ausschalt-position der Leitachse (Absolut)	Couple off: ELG-Verband/Synchronspindelpaar ausschalten. Koppelparameter bleiben erhalten. Werden Positionen angegeben, dann wird die Kopplung erst aufgelöst, wenn alle angegebenen Positionen überfahren wurden. Die Folgespindel dreht mit der letzten Drehzahl vor Ausschalten der Kopplung weiter.
WAITC	AXIS: Achse/ Spindel	STRING[8]: Satz-wechsel-kriterium	AXIS: Achse/ Spindel	STRING[8]: Satz-wechsel-kriterium	Wait for couple condition: Warten, bis Kopplungssatzwechselkriterium für die Achsen/Spindeln erfüllt ist. Es können bis zu 2 Achsen/ Spindeln programmiert werden. Satzwechselkriterium: "NOC": keine Satzwechselsteuerung, Satzwechsel wird sofort freigegeben, "FINE": Satzwechsel bei "Synchronlauf fein", "COARSE": Satzwechsel bei "Synchronlauf grob" und "IPOSTOP": Satzwechsel bei sollwertseitiger Beendigung der überlagerten Bewegung. Wird das Satzwechselverhalten nicht angegeben, so findet keine Änderung des eingestellten Verhaltens statt.
AXCTSWE	AXIS: Achse/ Spindel				Containerachse weiterschalten

16.6 Vordefinierte Unterprogrammaufrufe in Bewegungssynchronaktionen

27. Synchronprozeduren				
Schlüsselwort/ Funktions- bezeichner	1. Parameter	2. Parameter	3. Parameter bis 5. Parameter	Erläuterung
STOPREOF				Stop preparation off: Vorlaufstopp aufheben Eine Synchronaktion mit einem STOPREOF-Befehl bewirkt einen Vorlaufstopp nach dem nächsten Ausgabesatz (= Satz an den Hauptlauf). Der Vorlaufstopp wird aufgehoben mit dem Ende des Ausgabesatzes oder wenn die STOPREOF-Bedingung erfüllt ist. Sämtliche Synchronaktionsanweisungen mit STOPREOF-Befehl gelten dann als bearbeitet.
RDISABLE				Read in disable: Einleesperre
DELDTG	AXIS: Achse für axiales Restweglöschen (optional). Entfällt die Achse, wird Restweglöschen für Bahnweg angestoßen			Delete distance to go: Restweglöschen Eine Synchronaktion mit einem DELDTG-Befehl bewirkt einen Vorlaufstopp nach dem nächsten Ausgabesatz (= Satz an den Hauptlauf). Der Vorlaufstopp wird aufgehoben mit dem Ende des Ausgabesatzes oder wenn die erste DELDTG-Bedingung erfüllt ist. In \$AA_DELT[<Achse>] findet man die axiale Entfernung zum Zielpunkt bei axialem Restweglöschen, in \$AC_DELT den Bahnrestweg.
SYNFCT	INT: Nummer der Polynomfunktion, die mit FCTDEF definiert wurde.	VAR REAL: Ergebnisvariable *)	VAR REAL: Eingangsvariable **)	Wenn in der Bewegungssynchronaktion die Bedingung erfüllt ist, wird das durch den ersten Ausdruck bestimmte Polynom an der Eingangsvariable ausgewertet. Der Wert wird dann nach unten und nach oben begrenzt und der Ergebnisvariable zugewiesen.
FTOC	INT: Nummer der Polynomfunktion, die mit FCTDEF definiert wurde	VAR REAL: Eingangsvariable **)	INT: Länge 1,2,3 INT: Kanalnummer INT: Spindelnummer	Ändern Werkzeugfeinkorrektur in Abhängigkeit einer mit FCTDEF festgelegten Funktion (Polynom max. 3. Grades). Bei FCTDEF muss die hier verwendete Nummer angegeben werden.

*) Als Ergebnisvariable sind nur spezielle Systemvariable zulässig. Diese sind in der Programmieranleitung "Arbeitsvorbereitung" unter dem Stichwort "Hauptlaufvariable schreiben" beschrieben.

***) Als Eingangsvariable sind nur spezielle Systemvariable zulässig. Diese sind in der Programmieranleitung "Arbeitsvorbereitung" in der Liste der Systemvariablen beschrieben.

16.7 Vordefinierte Funktionen

Vordefinierte Funktionen

Durch einen Funktionsaufruf wird die Ausführung einer vordefinierten Funktion angestoßen. Funktionsaufrufe liefern einen Wert zurück. Sie können als Operanden im Ausdruck stehen.

1. Koordinatensystem						
Schlüsselwort/ Funktions- bezeichner	Ergebnis	1. Parameter	2. Parameter			Erläuterung
CTrans	FRAME	AXIS	REAL: Verschiebung	3. - 15. Parameter wie 1 ...	4. - 16. Parameter wie 2 ...	Translation: Nullpunkt- verschiebung für mehrere Achsen. Es wird jeweils ein Achsenbezeichner und im nächsten Parameter der zugehörige Wert programmiert. Mit CTRANS können Verschiebungen für bis zu 8 Achsen programmiert werden.
CROT	FRAME	AXIS	REAL: Drehung	3./5. Parameter wie 1 ...	4./6. Parameter wie 2 ...	Rotation: Drehung des aktuellen Koordinatensystems. Maximale Parameter- anzahl: 6 (je ein Achsenbezeichner und Wert pro Geometrieachse).
CSCALE	FRAME	AXIS	REAL: Maßstabsfakt or	3. - 15. Parameter wie 1 ...	4. - 16. Parameter wie 2 ...	Scale: Maßstabsfaktor für mehrere Achsen. Maximale Parameter- anzahl ist 2* maximale Achsenanzahl (jeweils Achsenbezeichner und Wert). Es wird jeweils ein Achsenbezeichner und im nächsten Parameter der zugehörige Wert programmiert. Mit CSCALE können Maßstabsfaktoren für bis zu 8 Achsen programmiert werden.
CMIRROR	FRAME	AXIS	2. - 8. Parameter wie 1 ...			Mirror: Spiegeln an einer Koordinatenachse
MEAFRAME	FRAME	2-dim. REAL- Feld	2-dim. REAL- Feld	3. Parameter: REAL- Variable		Frame-Berechnung aus 3 Meßpunkten im Raum

Die Frame-Funktionen CTRANS, CSCALE, CROT und CMIRROR dienen zur Generierung von Frame-Ausdrücken.

2. Geometrie-Funktionen					
Schlüsselwort/ Funktions- bezeichner	Ergebnis	1. Parameter	2. Parameter	3. Parameter	Erläuterung
CALCDAT	BOOL: Fehlerstatus	VAR REAL [2]: Tabelle mit Eingabepunk- ten (jeweils Abszisse und Ordinate für 1., 2., 3. etc. Punkt)	INT: Anzahl der Eingabe- punkte für Berechnung (3 oder 4)	VAR REAL [3]: Ergebnis: Abszisse, Ordinate und Radius des errechneten Kreismittelpunk- tes	CALCDAT: Calculate circle data Berechnet Radius und Mittelpunkt eines Kreises aus 3 oder 4 Punkten (gemäß Parameter 1), die auf einem Kreis liegen sollen. Die Punkte müssen unterschiedlich sein.

Bezeichner	Ergebnis	1. Parameter	2. Parameter	3. Parameter	4. Parameter	5. Parameter	6. Parameter
CALCPOSI	INT: Status 0 OK -1 DLIMIT neg. -2 Trafo. n.def. 1 SW-Limit 2 Arbeitsfeld 3 Schutzber. Weiter siehe PGA	REAL: Ausgangsposi- tion im WCS [0] Abszisse [1] Ordinate [2] Applikate	REAL: Inkrement. Wegvorgabe [0] Abszisse [1] Ordinate [2] Applikate bezogen auf Ausgangs- position	REAL: einzuhaltende Mindestab- stände von Grenzen [0] Abszisse [1] Ordinate [2] Applikate [3] lin. Masch. Achse [4] rot. Achse	REAL: Rückgabewert möglicher inkr. Weg, wenn Weg aus Parameter 3 ohne Grenz- verletzung nicht voll abgefahren werden kann	BOOL: 0: Auswer- tung G-Codes Gruppe 13 (inch/metr.) 1: Bezug auf Grundsys- tem der Steuerung, unabhän- gig vom aktiven G-Codes Gruppe 13	bin codiert zu über- wachen 1 SW- Limits 2 Arbeits- feld 4 aktiver Schutzber. 8 voraktiv. Schutz- bereich
	Erläuterung: CALCPOSI	Mit CALCPOSI kann überprüft werden, ob ausgehend von einem gegebenen Startpunkt die Geometrieachsen einen vorgegebenen Weg verfahren können, ohne die Achsgrenzen (SW-Limits), Arbeitsfeldbegrenzungen oder Schutzbereiche zu verletzen. Für den Fall, dass der vorgegebene Weg ohne Verletzungen nicht gefahren werden kann, wird der maximal zulässige Wert zurückgegeben.					

INTERSEC	BOOL: Fehlerstatus	VAR REAL [11]: Erstes Konturelement	VAR REAL [11]: Zweites Konturelement	VAR REAL [2]: Ergebnisvektor: Schnittpunkt- koordinate, Abszisse und Ordinate	Intersection: Schnittpunktberechnung Es wird der Schnittpunkt zwischen zwei Konturelementen berechnet. Die Schnittpunktkoordinaten sind Rückgabewerte. Der Fehlerstatus gibt an, ob ein Schnittpunkt gefunden wurde.
----------	-----------------------	---	--	--	--

3. Achsfunktionen				
	Ergebnis	1. Parameter	2. Parameter	Erläuterung
AXNAME	AXIS: Achs- bezeichner	STRING []: Eingangsstring		AXNAME: Get axname Konvertiert Eingangsstring in Achsbezeichner. Enthält der Eingangsstring keinen gültigen Achsnamen, wird ein Alarm gesetzt.
AXTOSPI	INT: Spindel- nummer	AXIS: Achs- bezeichner		AXTOSPI: Convert axis to spindle Konvertiert Achsbezeichner in Spindelnummer. Enthält der Übergabeparameter keinen gültigen Achsbezeichner, so wird ein Alarm gesetzt.
SPI	AXIS: Achs- bezeichner	INT: Spindelnummer		SPI: Convert spindle to axis Konvertiert Spindelnummer in Achsbezeichner. Enthält der Übergabeparameter keine gültige Spindelnummer, so wird ein Alarm gesetzt.
ISAXIS	BOOL TRUE: Achse vorhanden: sonst: FALSE	INT: Nummer der Geometrie- achse (1 bis 3)		Prüfe, ob die als Parameter angegebene Geometrieachse 1 bis 3 entsprechend Maschinendatum \$MC_AXCONF_GEOAX_ASSIGN_TAB vorhanden ist.
AXSTRING	STRING	AXIS		Wandle Achsbezeichner in String

4. Werkzeugverwaltung				
	Ergebnis	1. Parameter	2. Parameter	Erläuterung
NEWT	INT: T-Nummer	STRING [32]: Werkzeugname	INT: Duplo- Nummer	Neues Werkzeug anlegen (Werkzeugdaten bereitstellen). Duplo-Nummer kann entfallen.
GETT	INT: T-Nummer	STRING [32]: Werkzeugname	INT: Duplo- Nummer	Bestimme T-Nummer zu Werkzeugnamen
GETACTT	INT: Status	INT: T-Nummer	STRING [32]: Werkzeugname	Bestimme aktives Werkzeug aus einer Gruppe von gleichnamigen Werkzeugen
TOOLENV	INT: Status	STRING: Name		Abspeichern einer Werkzeugumgebung im SRAM mit angegebenem Namen
DELTOOLENV	INT: Status	STRING: Name		Löschen einer Werkzeugumgebung im SRAM mit angegebenem Namen. Alle Werkzeugumgebungen, wenn kein Name angegeben ist.
GETTENV	INT: Status	STRING: Name	INT: Nummer [0] Nummer [1] Nummer [2]	Lesen von: T-Nummer, D-Nummer, DL-Nummer aus einer Werkzeugumgebung mit angegebenem Namen

	Ergebnis	1. Par.	2. Par.	3. Par.	4. Par.	5. Par.	6. Par.	Erläuterung
GETTCOR	INT: Status	REAL: Länge [11]	STRING: Komponenten: Koordinaten- system	STRING: WZ-Umgebung/ " "	INT: int. T- Nummer	INT: D- Nummer	INT: DL- Nummer	Werkzeuflängen und Werkzeuflängenkomponenten aus WZ-Umgebung bzw. aktueller Umgebung lesen Details: siehe /FB1/ Funktionshandbuch Grundfunktionen; (W1)

	Ergebnis	1. Par.	2. Par.	3. Par.	4. Par.	5. Par.	6. Par.	7. Par.	8. Par.	9. Par.
SETTCOR	INT: Status	REAL: Korr. Vektor [0-3]	STRING: Kompo- nente(n)	INT: zu korr. Kompo- nente(n)	INT: Art der Schreib- opera- tion	INT: Index der Geo- achse	STRING: Name WZ-Um- gebung	INT: int. T- Nummer	INT: D- Nummer	INT: DL- Nummer
Erläuterung	Verändern von Werkzeugkomponenten unter Berücksichtigung aller Randbedingungen, die in die Bewertung der einzelnen Komponenten eingehen. Details: s. Funktionshandbuch Grundfunktionen; (W1)									

	Ergebnis	1. Parameter	2. Parameter	3. Parameter	Erläuterung
LENTOAX	INT: Status	INT: Index der Achse [0-2]	REAL: L1, L2, L3 für Abszisse, Ordinate, Applikate [3], [3] Matrix	STRING: Koordinaten- system für die Zuordnung	Die Funktion liefert Informationen über die Zuordnung der WZ- Längen L1, L2, L3 des aktiven WZs zu Abszisse, Ordinate, Applikate. Die Zuordnung zu den Geometrieachsen wird durch Frames und die aktive Ebene (G17 -G19) beeinflusst. Details: siehe Funktionshandbuch Grundfunktionen; (W1)

5. Arithmetik					
	Ergebnis	1. Parameter	2. Parameter	Erläuterung	
SIN	REAL	REAL		Sinus	
ASIN	REAL	REAL		Arcus-Sinus	
COS	REAL	REAL		Cosinus	
ACOS	REAL	REAL		Arcus-Cosinus	
TAN	REAL	REAL		Tangens	
ATAN2	REAL	REAL	REAL	Arcus-Tangens 2	
SQRT	REAL	REAL		Quadratwurzel	
ABS	REAL	REAL		Absolutwert bilden	
POT	REAL	REAL		Quadrat	
TRUNC	REAL	REAL		Abschneiden der Nachkommastellen	
ROUND	REAL	REAL		Runden der Nachkommastellen	
LN	REAL	REAL		Natürlicher Logarithmus	
EXP	REAL	REAL		Exponentialfunktion e^x	
MINVAL	REAL	REAL	REAL	ermittelt kleineren Wert zweier Variablen	
MAXVAL	REAL	REAL	REAL	ermittelt größeren Wert zweier Variablen	
	Ergebnis	1. Parameter	2. Parameter	3. Parameter	Erläuterung
BOUND	REAL: Prüfstatus	REAL: Schranke Minimum	REAL: Schranke Maximum	REAL: Prüfvariable	prüft, ob der Variablenwert innerhalb des definierten Wertebereichs Min / Max liegt
Erläuterung	Die Arithmetik Funktionen können auch in Synchronaktionen programmiert werden. Die Berechnung bzw. Auswertung dieser Arithmetik Funktionen erfolgt dann im Hauptlauf. Für Berechnungen und als Zwischenspeicher kann auch der Synchronaktions-Parameter \$AC_PARAM[n] genutzt werden.				

6. String-Funktionen				
	Ergebnis	1. Parameter	2. Parameter bis 3. Parameter	Erläuterung
ISNUMBER	BOOL	STRING		Überprüfe, ob der Eingangsstring in eine Zahl gewandelt werden kann. Ergebnis ist TRUE, wenn Wandlung möglich ist.
ISVAR	BOOL	STRING		Überprüfe, ob der Übergabeparameter eine in der NC bekannte Variable enthält. (Maschinendatum, Settingdatum, Systemvariable, allgemeine Variablen wie GUD's Ergebnis ist TRUE, wenn entsprechend dem (STRING) Übergabeparameter alle der folgenden Prüfungen positiv durchgeführt werden: - der Bezeichner vorhanden ist - es sich um ein- oder zweidimensionales Feld handelt - ein Array-Index erlaubt ist Bei axialen Variablen werden als Index die Achsnamen akzeptiert, jedoch nicht näher geprüft.
NUMBER	REAL	STRING		Wandle den Eingangsstring in eine Zahl
TOUPPER	STRING	STRING		Wandle alle Buchstaben des Eingangsstrings in Großbuchstaben
TOLOWER	STRING	STRING		Wandle alle Buchstaben des Eingangsstrings in Kleinbuchstaben
STRLEN	INT	STRING		Ergebnis ist die Länge des Eingangsstrings bis Stringende (0)
INDEX	INT	STRING	CHAR	Suche das Zeichen (2. Parameter) im Eingangsstring (1. Parameter). Zurückgeliefert wird die Stelle, an der das Zeichen zuerst gefunden wurde. Die Suche erfolgt von links nach rechts. Das 1. Zeichen des Strings hat den Index 0.
RINDEX	INT	STRING	CHAR	Suche das Zeichen (2. Parameter) im Eingangsstring (1. Parameter). Zurückgeliefert wird die Stelle, an der das Zeichen zuerst gefunden wurde. Die Suche erfolgt von rechts nach links. Das 1. Zeichen des Strings hat den Index 0.
MINDEX	INT	STRING	STRING	Suche eines der im 2. Parameter angegebenen Zeichen im Eingangsstring (1. Parameter). Zurückgeliefert wird die Stelle, an der eines der Zeichen gefunden wurde. Die Suche erfolgt von links nach rechts. Das 1. Zeichen des Eingangsstrings hat den Index 0.
SUBSTR	STRING	STRING	INT	Liefert den durch Beginn (2. Parameter) und Anzahl von Zeichen (3. Parameter) beschriebenen Teilstring des Eingangsstrings (1. Parameter) zurück. Beispiel: SUBSTR("QUITTUNG:10 bis 99", 10, 2) liefert den Teilstring "10".
SPRINT	STRING	STRING		Liefert den Eingangsstring (1. Parameter) formatiert zurück.

16.8 Aktuelle Sprache im HMI

Die folgende Tabelle enthält alle auf der Bedienoberfläche verfügbaren Sprachen.

Die aktuell eingestellte Sprache ist im Teileprogramm und in Synchronaktionen über folgende Systemvariable abfragbar:

`$AN_LANGUAGE_ON_HMI = <Wert>`

<Wert>	Sprache	Sprachkürzel
1	Deutsch (Deutschland)	DEU
2	Französisch	FRA
3	Englisch (Vereinigtes Königreich)	ENG
4	Spanisch	ESP
6	Italienisch	ITA
7	Niederländisch	NLD
8	Chinesisch (vereinfacht)	CHS
9	Schwedisch	SVE
18	Ungarisch	HUN
19	Finnisch	FIN
28	Tschechisch	CSY
50	Portugiesisch (Brasilien)	PTB
53	Polnisch	PLK
55	Dänisch	DAN
57	Russisch	RUS
68	Slowakisch	SKY
72	Rumänisch	ROM
80	Chinesisch (traditionell)	CHT
85	Koreanisch	KOR
87	Japanisch	JPN
89	Türkisch	TRK

Hinweis

Eine Aktualisierung von `$AN_LANGUAGE_ON_HMI` erfolgt:

- nach Systemhochlauf.
- nach NCK- und/oder PLC-Reset.
- nach dem Umschalten auf einen anderen NCK im Rahmen von M2N.
- nach Sprachumschaltung auf HMI.

Anhang

A.1 Liste der Abkürzungen

A	Ausgang
AS	Automatisierungssystem
ASCII	American Standard Code for Information Interchange: Amerikanische Code-Norm für den Informationsaustausch
ASIC	Application Specific Integrated Circuit: Anwender-Schaltkreis
ASUP	Asynchrones Unterprogramm
AV	Arbeitsvorbereitung
AWL	Anweisungsliste
BA	Betriebsart
BAG	Betriebsartengruppe
BB	Betriebsbereit
BuB, B&B	Bedienen und Beobachten
BCD	Binary Coded Decimals: Im Binärcode verschlüsselte Dezimalzahlen
BHG	Bedienhandgerät
BIN	Binärdateien (B inary Files)
BIOS	Basic Input Output System
BKS	Basiskoordinatensystem
BOF	Bedienoberfläche
BT	Bedientafel
BTSS	Bedientafelschnittstelle
CAD	Computer-Aided Design
CAM	Computer-Aided Manufacturing
CNC	Computerized Numerical Control: Computerunterstützte numerische Steuerung
COM	Communication
CP	Communication Processor
CPU	Central Processing Unit: Zentrale Rechereinheit
CR	Carriage Return
CRT	Cathode Ray Tube: Bildröhre
CSB	Central Service Board: PLC-Baugruppe
CTS	Clear To Send: Meldung der Sendebereitschaft bei seriellen Daten-Schnittstellen
CUTCOM	Cutter radius compensation: Werkzeugradiuskorrektur
DAU	Digital-Analog-Umwandler
DB	Datenbaustein in der PLC
DBB	Datenbausteinbyte in der PLC
DBW	Datenbausteinwort in der PLC
DBX	Datenbausteinbit in der PLC

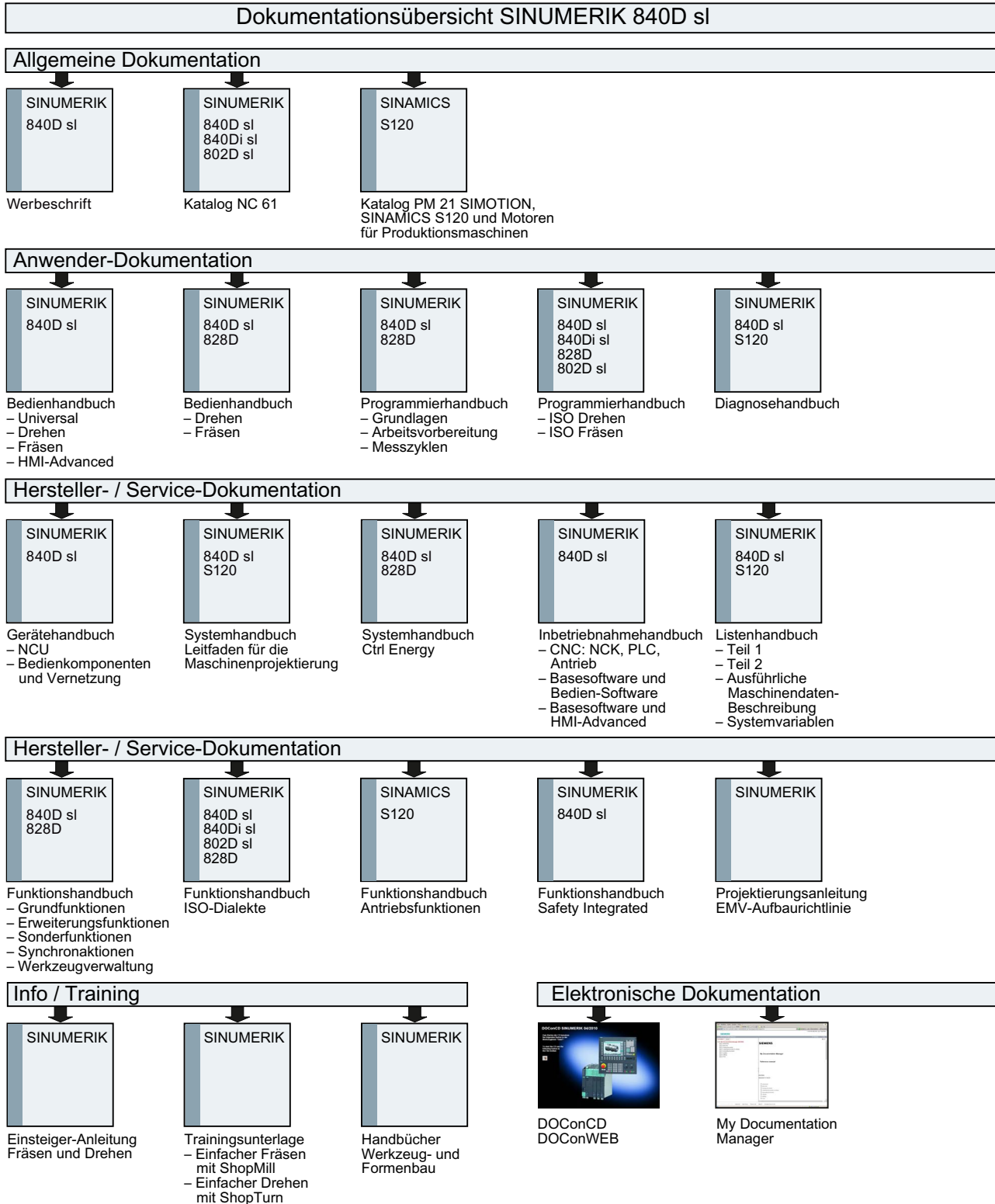
DC	Direct Control: Bewegung der Rundachse auf kürzestem Weg auf die absolute Position innerhalb einer Umdrehung
DCD	Carrier Detect
DDE	Dynamic Data Exchange
DEE	Datenendeinrichtung
DIN	Deutsche Industrie Norm
DIO	Data Input/Output: Datenübertragungs-Anzeige
DIR	Directory: Verzeichnis
DLL	Dynamic Link Library
DOE	Datenübertragungseinrichtung
DOS	Disk Operating System
DPM	Dual Port Memory
DPR	Dual-Port-RAM
DRAM	Dynamic Random Access Memory
DRF	Differential Resolver Function: Differential-Drehmelder-Funktion (Handrad)
DRY	Dry Run: Probelaufvorschub
DSB	Decoding Single Block: Dekodierungseinzelsatz
DW	Datenwort
E	Eingang
E/A	Ein-/Ausgabe
EIA-Code	Spezieller Lochstreifencode, Lochanzahl pro Zeichen stets ungerade
ENC	Encoder: Istwertgeber
EPROM	Erasable Programmable Read Only Memory (Löschbarer, elektrisch programmierbarer Lesespeicher)
ERROR	Error from printer
FB	Funktionsbaustein
FBS	Flachbildschirm
FC	Function Call: Funktionsbaustein in der PLC
FDB	Fabrikate-Datenbank
FDD	Floppy Disk Drive
FEPROM	Flash-EPROM: Les- und schreibbarer Speicher
FIFO	First In First Out: Speicher, der ohne Adressangabe arbeitet und dessen Daten in derselben Reihenfolge gelesen werden, in der sie gespeichert wurden.
FIPO	Feininterpolator
FM	Funktionsmodul
FPU	Floating Point Unit: Gleitpunkteinheit
FRA	Frame-Baustein
FRAME	Datensatz (Rahmen)
FRK	Fräsradiuskorrektur
FST	Feed Stop: Vorschub Halt
FUP	Funktionsplan (Programmiermethode für PLC)
GP	Grundprogramm
GUD	Global User Data: Globale Anwenderdaten

HD	Hard Disk: Festplatte
HEX	Kurzbezeichnung für hexadezimale Zahl
HiFu	Hilfsfunktion
HMI	Human Machine Interface: Bedienfunktionalität der SINUMERIK für Bedienen, Programmieren und Simulieren.
HMS	Hochauflösendes Messsystem
HSA	Hauptspindelantrieb
HW	Hardware
IBN	Inbetriebnahme
IF	Impulsfreigabe des Antriebsmoduls
IK (GD)	Implizite Kommunikation (Globale Daten)
IKA	Interpolative Compensation: Interpolatorische Kompensation
IM	Interface-Modul: Anschaltungsbaugruppe
IMR	Interface-Modul Receive: Anschaltungsbaugruppe für Empfangsbetrieb
IMS	Interface-Modul Send: Anschaltungsbaugruppe für Sendebetrieb
INC	Increment: Schrittmaß
INI	Initializing Data: Initialisierungsdaten
IPO	Interpolator
ISA	International Standard Architecture
ISO	International Standard Organization
ISO-Code	Spezieller Lochstreifencode, Lochanzahl pro Zeichen stets gerade
JOG	Jogging: Einrichtbetrieb
K1 .. K4	Kanal 1 bis Kanal 4
K-Bus	Kommunikationsbus
KD	Koordinatendrehung
KOP	Kontaktplan (Programmiermethode für PLC)
K_v	Kreisverstärkungsfaktor
$K_{\ddot{u}}$	Übersetzungsverhältnis
LCD	Liquid-Crystal Display: Flüssigkristallanzeige
LED	Light-Emitting Diode: Leuchtdiodenanzeige
LF	Line Feed
LMS	Lagemesssystem
LR	Lageregler
LUD	Local User Data
MB	Megabyte
MD	Maschinendaten
MDA	Manual Data Automatic: Handeingabe
MK	Messkreis
MKS	Maschinenkoordinatensystem
MLFB	Maschinenlesbare Fabrikatbezeichnung
MPF	Main Program File: NC-Teileprogramm (Hauptprogramm)
MPI	Multi Port Interface: Mehrpunktfähige Schnittstelle

MS-	Microsoft (Software-Hersteller)
MSTT	Maschinensteuertafel
NC	Numerical Control: Numerische Steuerung
NCK	Numerical Control Kernel: Numerik-Kern mit Satzaufbereitung, Verfahrbereich usw.
NCU	Numerical Control Unit: Hardware Einheit des NCK
NRK	Bezeichnung des Betriebssystems des NCK
NST	Nahtstellensignal
NURBS	Non-Uniform Rational B-Spline
NV	Nullpunktverschiebung
OB	Organisationsbaustein in der PLC
OEM	Original Equipment Manufacturer
OP	Operation Panel: Bedieneinrichtung
OPI	Operation Panel Interface: Bedientafel-Anschaltung
OPT	Options: Optionen
OSI	Open Systems Interconnection: Normung für Rechnerkommunikation
P-Bus	Peripheriebus
PC	Personal Computer
PCIN	Name der SW für den Datenaustausch mit der Steuerung
PCMCIA	Personal Computer Memory Card International Association: Speichersteckkarten Normierung
PCU	PC Unit: PC-Box (Rechnereinheit)
PG	Programmiergerät
PLC	Programmable Logic Control: Anpass-Steuerung
POS	Positionier-
RAM	Random Access Memory: Programmspeicher, der gelesen und beschrieben werden kann
REF	Funktion Referenzpunkt anfahren
REPOS	Funktion Repositionieren
RISC	Reduced Instruction Set Computer: Prozessortyp mit kleinem Befehlssatz und schnellem Befehlsdurchsatz
ROV	Rapid Override: Eingangskorrektur
RPA	R-Parameter Active: Speicherbereich in NCK für R- NCK für R-Parameter Nummern
RPY	Roll Pitch Yaw: Drehungsart eines Koordinatensystems
RTS	Request To Send: Sendeteil einschalten, Steuersignal von seriellen Datenschnittstellen
SBL	Single Block: Einzelsatz
SD	Setting-Datum
SDB	System Datenbaustein
SEA	Setting Data Active: Kennzeichnung (Dateityp) für Settingdaten
SFB	System Funktionsbaustein
SFC	System Function Call
SK	Softkey

SKP	Skip: Satz ausblenden
SM	Schrittmotor
SPF	Sub Program File: Unterprogramm
SPS	Speicherprogrammierbare Steuerung
SRAM	Statischer Speicher (gepuffert)
SRK	Schneidenradiuskorrektur
SSFK	Spindelsteigungsfehlerkompensation
SSI	Serial Synchron Interface: Serielle synchrone Schnittstelle
SW	Software
SYF	System Files: Systemdateien
TEA	Testing Data Active: Kennung für Maschinendaten
TO	Tool Offset: Werkzeugkorrektur
TOA	Tool Offset Active: Kennzeichnung (Dateityp) für Werkzeugkorrekturen
TRANSMIT	Transform Milling into Turning: Koordinatenumrechnung an Drehmaschinen für Fräsbearbeitung
UFR	User Frame: Nullpunktverschiebung
UP	Unterprogramm
VSA	Vorschubantrieb
V.24	Serielle Schnittstelle (Definition der Austauschleitungen zwischen DEE und DÜE)
WKS	Werkstückkoordinatensystem
WKZ	Werkzeug
WLK	Werkzeuflängenkorrektur
WOP	Werkstatt orientierte Programmierung
WPD	Work Piece Directory: Werkstückverzeichnis
WRK	Werkzeug-Radius-Korrektur
WZK	Werkzeugkorrektur
WZW	Werkzeugwechsel
ZOA	Zero Offset Active: Kennzeichnung (Dateityp) für Nullpunktverschiebungsdaten
µC	Mikro-Controller

A.2 Dokumentationsübersicht



Dokumentationsübersicht SINUMERIK 828D

Allgemeine Dokumentation



Werbeschrift



EMV-Richtlinien

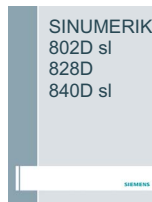
Anwender-Dokumentation



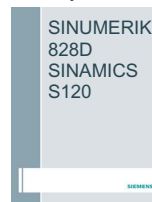
Bedienungshandbuch
- Drehen
- Fräsen



Programmierhandbuch
- Grundlagen
- Arbeitsvorbereitung
- Easy Screen



Programmierhandbuch
- ISO Drehen
- ISO Fräsen



Diagnosehandbuch

Hersteller- / Service-Dokumentation



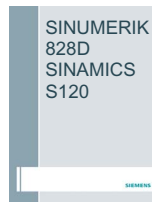
Gerätehandbuch
Inbetriebnahmehandbuch
Servicehandbuch



Funktionshandbuch
- Grundfunktionen
- Erweiterungsfunktionen



Funktionshandbuch
ISO Dialekte



Listenhandbuch
- Maschinendaten und Nahtstellensignale
- Ausführl. Parameterbeschreibung

Elektronische-Dokumentation



DOConCD
DOConWEB



Industry Mall

Glossar

Absolutmaß

Angabe des Bewegungsziels einer Achsbewegung durch ein Maß, das sich auf den Nullpunkt des momentan gültigen Koordinatensystems bezieht. Siehe → Kettenmaß.

Achsadresse

Siehe → Achsbezeichner

Achsbezeichner

Achsen werden nach DIN 66217 für ein rechtsdrehendes, rechtwinkliges → Koordinatensystem bezeichnet mit X, Y, Z.

Um X, Y, Z drehende → Rundachsen erhalten die Bezeichner A, B, C. Zusätzliche Achsen, parallel zu den angegebenen, können mit weiteren Adressbuchstaben gekennzeichnet werden.

Achsen

Die CNC-Achsen werden entsprechend ihres Funktionsumfangs abgestuft in:

- Achsen: interpolierende Bahnachsen
- Hilfsachsen: nicht interpolierende Zustell- und Positionierachsen mit achsspezifischem Vorschub. Hilfsachsen sind an der eigentlichen Bearbeitung nicht beteiligt, z. B. Werkzeugzubringer, Werkzeugmagazin.

Achsname

Siehe → Achsbezeichner

Adresse

Eine Adresse ist die Kennzeichnung für einen bestimmten Operanden oder Operandenbereich, z. B. Eingang, Ausgang usw.

Alarmer

Alle → Meldungen und Alarmer werden auf der Bedientafel im Klartext mit Datum und Uhrzeit und dem entsprechenden Symbol für das Löschkriterium angezeigt. Die Anzeige erfolgt getrennt nach Alarmen und Meldungen.

1. Alarmer und Meldungen im Teileprogramm

Alarmer und Meldungen können direkt aus dem Teileprogramm im Klartext zur Anzeige gebracht werden.

2. Alarmer und Meldungen von PLC

Alarmer- und Meldungen der Maschine können aus dem PLC-Programm im Klartext zur Anzeige gebracht werden. Dazu sind keine zusätzlichen Funktionsbaustein-Pakete notwendig.

Antrieb

Der Antrieb ist diejenige Einheit der CNC, welche die Drehzahl- und Momentenregelung aufgrund der Vorgaben der NC ausführt.

Anwenderdefinierte Variable

Anwender können für beliebige Nutzung im → Teileprogramm oder Datenbaustein (globale Anwenderdaten) anwenderdefinierte Variablen vereinbaren. Eine Definition enthält eine Datentypangabe und den Variablennamen. Siehe → Systemvariable.

Anwenderprogramm

Anwenderprogramme für Automatisierungssysteme S7-300 werden mit der Programmiersprache STEP 7 erstellt. Das Anwenderprogramm ist modular aufgebaut und besteht aus einzelnen Bausteinen.

Die grundlegenden Bausteintypen sind:

- Code-Bausteine

Diese Bausteine enthalten die STEP 7-Befehle.

- Datenbausteine

Diese Bausteine enthalten Konstanten und Variablen für das STEP 7-Programm.

Anwenderspeicher

Alle Programme und Daten wie Teileprogramme, Unterprogramme, Kommentare, Werkzeugkorrekturen, Nullpunktverschiebungen/Frames sowie Kanal- und Programm-anwenderdaten können in den gemeinsamen CNC-Anwenderspeicher abgelegt werden.

Arbeitsfeldbegrenzung

Mit der Arbeitsfeldbegrenzung kann der Verfahrbereich der Achsen zusätzlich zu den Endschaltern eingeschränkt werden. Je Achse ist ein Wertepaar zur Beschreibung des geschützten Arbeitsraumes möglich.

Arbeitsraum

Dreidimensionaler Raum, in den die Werkzeugspitze aufgrund der Konstruktion der Werkzeugmaschine hineinfahren kann. Siehe → Schutzraum.

Arbeitsspeicher

Der Arbeitsspeicher ist ein RAM-Speicher in der → CPU, auf den der Prozessor während der Programmbearbeitung auf das Anwenderprogramm zugreift.

Archivieren

Auslesen von Dateien und/oder Verzeichnissen auf ein **externes** Speichergerät.

Asynchrones Unterprogramm

Teilprogramm, das asynchron (unabhängig) zum aktuellen Programmzustand durch ein Interruptsignal (z. B. Signal "schneller NC-Eingang") gestartet werden kann.

Automatik

Betriebsart der Steuerung (Satzfolgebetrieb nach DIN): Betriebsart bei NC-Systemen, in der ein → Teilprogramm angewählt und kontinuierlich abgearbeitet wird.

Bahnachse

Bahnachsen sind alle Bearbeitungsachsen des → Kanals, die vom → Interpolator so geführt werden, dass sie gleichzeitig starten, beschleunigen, stoppen und den Endpunkt erreichen.

Bahngeschwindigkeit

Die maximal programmierbare Bahngeschwindigkeit ist abhängig von der Eingabefineinheit. Bei einer Auflösung von beispielsweise 0,1 mm beträgt die maximal programmierbare Bahngeschwindigkeit 1000 m/min.

Bahnsteuerbetrieb

Ziel des Bahnsteuerbetriebes ist es, ein größeres Abbremsen der → Bahnachsen an den Teilprogramm-Satzgrenzen zu vermeiden und mit möglichst gleicher Bahngeschwindigkeit in den nächsten Satz zu wechseln.

Bahnvorschub

Bahnvorschub wirkt auf → Bahnachsen. Er stellt die geometrische Summe der Vorschübe der beteiligten → Geometrieachsen dar.

Basisachse

Achse, deren Soll- oder Istwert für die Berechnung eines Kompensationswertes herangezogen wird.

Basiskoordinatensystem

Kartesisches Koordinatensystem, wird durch Transformation auf das Maschinenkoordinatensystem abgebildet.

Im → Teileprogramm verwendet der Programmierer Achsnamen des Basiskoordinatensystems. Es besteht, wenn keine → Transformation aktiv ist, parallel zum → Maschinenkoordinatensystem. Der Unterschied zu diesem liegt in den → Achsbezeichnungen.

Baudrate

Geschwindigkeit bei der Datenübertragung (Bit/s).

Baustein

Als Bausteine werden alle Dateien bezeichnet, die für die Programmerstellung und Programmverarbeitung benötigt werden.

Bearbeitungskanal

Über eine Kanalstruktur können durch parallele Bewegungsabläufe Nebenzeiten verkürzt werden, z. B. Verfahren eines Ladeportals simultan zur Bearbeitung. Ein CNC-Kanal ist dabei als eigene CNC-Steuerung mit Dekodierung, Satzaufbereitung und Interpolation anzusehen.

Bedienoberfläche

Die Bedienoberfläche (BOF) ist das Anzeigemedium einer CNC-Steuerung in Gestalt eines Bildschirms. Sie ist mit horizontalen und vertikalen Softkeys gestaltet.

Beschleunigung mit Ruckbegrenzung

Zur Erzielung eines optimalen Beschleunigungsverhaltens an der Maschine bei gleichzeitiger Schonung der Mechanik kann im Bearbeitungsprogramm zwischen sprunghafter Beschleunigung und stetiger (ruckfreier) Beschleunigung umgeschaltet werden.

Betriebsart

Ablaufkonzept für den Betrieb einer SINUMERIK-Steuerung. Es sind die Betriebsarten → Jog, → MDA, → Automatik definiert.

Betriebsartengruppe

Technologisch zusammengehörige Achsen und Spindeln können zu einer Betriebsartengruppe (BAG) zusammengefasst werden. Achsen/Spindeln einer BAG können von einem oder mehreren → Kanälen gesteuert werden. Den Kanälen der BAG ist immer die gleiche → Betriebsart zugeordnet.

Bezeichner

Die Wörter nach DIN 66025 werden durch Bezeichner (Namen) für Variable (Rechenvariable, Systemvariable, Anwendervariable), für Unterprogramme, für Schlüsselwörter und Wörter mit mehreren Adressbuchstaben ergänzt. Diese Ergänzungen kommen in der Bedeutung den Wörtern beim Satzaufbau gleich. Bezeichner müssen eindeutig sein. Derselbe Bezeichner darf nicht für verschiedene Objekte verwendet werden.

Booten

Laden des Systemprogramms nach Power On.

C-Achse

Achse, um die eine gesteuerte Drehbewegung und Positionierung mit der Werkstückspindel erfolgt.

CNC

Siehe → NC

COM

Komponente der NC-Steuerung zur Durchführung und Koordination von Kommunikation.

CPU

Central Processing Unit, siehe → Speicherprogrammierbare Steuerung

C-Spline

Der C-Spline ist der bekannteste und am meisten verwendete Spline. Die Übergänge an den Stützpunkten sind tangential- und krümmungstetig. Es werden Polynome 3. Grades verwendet.

Datenbaustein

1. Dateneinheit der → PLC, auf die → HIGHSTEP-Programme zugreifen können.
2. Dateneinheit der → NC: Datenbausteine enthalten Datendefinitionen für globale Anwenderdaten. Die Daten können bei der Definition direkt initialisiert werden.

Datenübertragungsprogramm PCIN

PCIN ist ein Hilfsprogramm zum Senden und Empfangen von CNC-Anwenderdaten über die serielle Schnittstelle, wie z. B. Teileprogramme, Werkzeugkorrekturen etc. Das PCIN-Programm ist unter MS-DOS auf Standard-Industrie-PCs lauffähig.

Datenwort

Zwei Byte große Dateneinheit innerhalb eines → Datenbausteins.

Diagnose

1. Bedienbereich der Steuerung
2. Die Steuerung besitzt sowohl ein Selbstdiagnose-Programm als auch Testhilfen für den Service: Status-, Alarm- und Serviceanzeigen

DRF

Differential Resolver Function: NC-Funktion, die in Verbindung mit einem elektronischen Handrad eine inkrementale Nullpunktverschiebung im Automatik-Betrieb erzeugt.

Editor

Der Editor ermöglicht das Erstellen, Ändern, Ergänzen, Zusammenschieben und Einfügen von Programmen/Texten/Programmsätzen.

Eilgang

Schnellste Verfahrgeschwindigkeit einer Achse. Sie wird z. B. verwendet, wenn das Werkzeug aus einer Ruhestellung an die → Werkstückkontur herangefahren oder von der Werkstückkontur zurückgezogen wird. Die Eilganggeschwindigkeit wird maschinenspezifisch über Maschinendatum eingestellt.

Externe Nullpunktverschiebung

Von der → PLC vorgegebene Nullpunktverschiebung.

Fertigteilkontur

Kontur des fertig bearbeiteten Werkstücks. Siehe → Rohteil.

Festpunkt-Anfahren

Werkzeugmaschinen können feste Punkte wie Werkzeugwechsellpunkt, Beladepunkt, Palettenwechsellpunkt etc. definiert anfahren. Die Koordinaten dieser Punkte sind in der Steuerung hinterlegt. Die Steuerung verfährt die betroffenen Achsen, wenn möglich, im → Eilgang.

Frame

Ein Frame stellt eine Rechenvorschrift dar, die ein kartesisches Koordinatensystem in ein anderes kartesisches Koordinatensystem überführt. Ein Frame enthält die Komponenten → Nullpunktverschiebung, → Rotation, → Skalierung, → Spiegelung.

Führungssachse

Die Führungssachse ist die → Gantry-Achse, die aus Sicht des Bedieners und des Programmierers vorhanden und damit entsprechend wie eine normale NC-Achse beeinflussbar ist.

Genauhalt

Bei programmierter Genauhalt-Anweisung wird die in einem Satz angegebene Position genau und ggf. sehr langsam angefahren. Zur Reduktion der Annäherungszeit werden für Eilgang und Vorschub → Genauhaltsgrenzen definiert.

Genauhaltgrenze

Erreichen alle Bahnachsen ihre Genauhaltgrenze, so verhält sich die Steuerung als habe sie einen Zielpunkt exakt erreicht. Es erfolgt Satzweiterrichtung des → Teileprogramms.

Geometrie

Beschreibung eines → Werkstücks im → Werkstückkoordinatensystem.

Geometrieachse

Geometrieachsen dienen der Beschreibung eines 2- oder 3-dimensionalen Bereichs im Werkstückkoordinatensystem.

Geradeninterpolation

Das Werkzeug wird auf einer Geraden zum Zielpunkt verfahren und dabei das Werkstück bearbeitet.

Geschwindigkeitsführung

Um bei Verfahrbewegungen um sehr kleine Beträge je Satz eine akzeptable Verfahrgeschwindigkeit erreichen zu können, kann vorausschauende Auswertung über mehrere Sätze (→ Look Ahead) eingestellt werden.

Gewindebohren ohne Ausgleichsfutter

Mit dieser Funktion können Gewinde ohne Ausgleichsfutter gebohrt werden. Durch das interpolierende Verfahren der Spindel als Rundachse und der Bohrachse werden Gewinde exakt auf Endbohrtiefe geschnitten, z. B. Sacklochgewinde (Voraussetzung: Achsbetrieb der Spindel).

Gleichlaufachse

Die Gleichlaufachse ist die → Gantry-Achse, deren Sollposition stets von der Verfahrbewegung der → Führungsachse abgeleitet und damit synchron verfahren wird. Aus Sicht des Bedieners und des Programmierers ist die Gleichlaufachse "nicht vorhanden".

Grenzdrehzahl

Maximale/minimale (Spindel-)Drehzahl: Durch Vorgaben von Maschinendaten, der → PLC oder → Settingdaten kann die maximale Drehzahl einer Spindel begrenzt sein.

Hauptprogramm

Die Bezeichnung Hauptprogramm stammt noch aus der Zeit, als Teileprogramm fest in Haupt- und → Unterprogramme unterteilt waren. Diese feste Einteilung besteht mit der heutigen SINUMERIK NC-Sprache nicht mehr. Prinzipiell kann jedes Teileprogramm im Kanal angewählt und gestartet werden. Es läuft dann in der → Programmebene 0 (Hauptprogramm-Ebene) ab. Im Hauptprogramm können weitere Teileprogramme oder → Zyklen als Unterprogramme aufgerufen werden

Hauptsatz

Durch ":" eingeleiteter Satz, der alle Angaben enthält, um den Arbeitsablauf in einem → Teileprogramm starten zu können.

HIGHSTEP

Zusammenfassung der Programmiermöglichkeiten für die → PLC des Systems AS300/AS400.

Hilfsfunktionen

Mit Hilfsfunktionen können in → Teileprogrammen → Parameter an die → PLC übergeben werden, die dort vom Maschinenhersteller definierte Reaktionen auslösen.

Hochsprache CNC

Die Hochsprache bietet: → Anwenderdefinierte Variable, → Systemvariable, → Makrotechnik.

Interpolator

Logische Einheit des → NCK, die nach Angaben von Zielpositionen im Teileprogramm Zwischenwerte für die in den einzelnen Achsen zu fahrenden Bewegungen bestimmt.

Interpolatorische Kompensation

Mit Hilfe der interpolatorischen Kompensation können fertigungsbedingte Spindelsteigungsfehler und Messsystemfehler kompensiert werden (SSFK, MSFK).

Interruptroutine

Interruptroutinen sind spezielle → Unterprogramme, die durch Ereignisse (externe Signale) vom Bearbeitungsprozess gestartet werden können. Ein in Abarbeitung befindlicher Teileprogrammsatz wird abgebrochen, die Unterbrechungsposition der Achsen wird automatisch gespeichert.

JOG

Betriebsart der Steuerung (Einrichtebetrieb): In der Betriebsart JOG kann die Maschine eingerichtet werden. Einzelne Achsen und Spindeln können über die Richtungstasten im Tippbetrieb verfahren werden. Weitere Funktionen in der Betriebsart JOG sind das → Referenzpunktfahren, → Repos sowie → Preset (Istwert setzen).

Kanal

Ein Kanal ist dadurch gekennzeichnet, dass er unabhängig von anderen Kanälen ein → Teileprogramm abarbeiten kann. Ein Kanal steuert exklusiv die ihm zugeordneten Achsen und Spindeln. Teileprogrammabläufe verschiedener Kanäle können durch → Synchronisation koordiniert werden.

Kettenmaß

Auch Inkrementmaß: Angabe eines Bewegungsziels einer Achse durch eine zu verfahrenende Wegstrecke und Richtung bezogen auf einen bereits erreichten Punkt. Siehe → Absolutmaß.

Kompensationsachse

Achse, deren Soll- oder Istwert durch den Kompensationswert modifiziert wird.

Kompensationstabelle

Tabelle von Stützpunkten. Sie liefert für ausgewählte Positionen der Basisachse die Kompensationswerte der Kompensationsachse.

Kompensationswert

Differenz zwischen der durch den Messgeber gemessenen Achsposition und der gewünschten, programmierten Achsposition.

Kontur

Umriss des → Werkstücks

Konturüberwachung

Als Maß für die Konturtreue wird der Schleppfehler innerhalb eines definierbaren Toleranzbandes überwacht. Ein unzulässig hoher Schleppfehler kann sich z. B. durch Überlastung des Antriebs ergeben. In diesem Fall kommt es zu einem Alarm und die Achsen werden stillgesetzt.

Koordinatensystem

Siehe → Maschinenkoordinatensystem, → Werkstückkoordinatensystem

Korrekturspeicher

Datenbereich in der Steuerung, in dem Werkzeugkorrekturdaten hinterlegt sind.

Kreisinterpolation

Das → Werkzeug soll zwischen festgelegten Punkten der Kontur mit einem gegebenen Vorschub auf einem Kreis fahren und dabei das Werkstück bearbeiten.

Krümmung

Die Krümmung k einer Kontur ist das Inverse des Radius r des anschmiegenden Kreises in einem Konturpunkt ($k = 1/r$).

KÜ

Übersetzungsverhältnis

KV

Kreisverstärkungsfaktor, regelungstechnische Größe eines Regelkreises

Ladespeicher

Der Ladespeicher ist bei der CPU 314 der → SPS gleich dem → Arbeitsspeicher.

Linearachse

Die Linearachse ist eine Achse, welche im Gegensatz zur Rundachse eine Gerade beschreibt.

Look Ahead

Mit der Funktion **Look Ahead** wird durch das "Vorausschauen" über eine parametrierbare Anzahl von Verfahrssätzen ein Optimum an Bearbeitungsgeschwindigkeit erzielt.

Losekompensation

Ausgleich einer mechanischen Maschinenlose, z. B. Umkehrlose bei Kugelrollspindeln. Für jede Achse kann die Losekompensation getrennt eingegeben werden.

Makrotechnik

Zusammenfassung einer Menge von Anweisungen unter einem Bezeichner. Der Bezeichner repräsentiert im Programm die Menge der zusammengefassten Anweisungen.

Maschinenachsen

In der Werkzeugmaschine physikalisch existierende Achsen.

Maschinenfestpunkt

Durch die Werkzeugmaschine eindeutig definierter Punkt, z. B. Maschinen-Referenzpunkt.

Maschinenkoordinatensystem

Koordinatensystem, das auf die Achsen der Werkzeugmaschine bezogen ist.

Maschinennullpunkt

Fester Punkt der Werkzeugmaschine, auf den sich alle (abgeleiteten) Messsysteme zurückführen lassen.

Maschinensteuertafel

Bedientafel der Werkzeugmaschine mit den Bedienelementen Tasten, Drehschalter usw. und einfachen Anzeigeelementen wie LEDs. Sie dient der unmittelbaren Beeinflussung der Werkzeugmaschine über die PLC.

Maßangabe metrisch und inch

Im Bearbeitungsprogramm können Positions- und Steigungswerte in inch programmiert werden. Unabhängig von der programmierbaren Maßangabe (G70/G71) wird die Steuerung auf ein Grundsystem eingestellt.

Masse

Als Masse gilt die Gesamtheit aller untereinander verbundenen inaktiven Teile eines Betriebsmittels, die auch im Fehlerfall keine gefährliche Berührungsspannung annehmen können.

MDA

Betriebsart der Steuerung: Manual Data Automatic. In der Betriebsart MDA können einzelne Programmsätze oder Satzfolgen ohne Bezug auf ein Haupt- oder Unterprogramm eingegeben und anschließend über die Taste NC-Start sofort ausgeführt werden.

Meldungen

Alle im Teileprogramm programmierten Meldungen und vom System erkannte → Alarme werden auf der Bedientafel im Klartext mit Datum und Uhrzeit und dem entsprechenden Symbol für das Löschkriterium angezeigt. Die Anzeige erfolgt getrennt nach Alarmen und Meldungen.

Metrisches Messsystem

Genormtes System von Einheiten: für Längen z. B. mm (Millimeter), m (Meter).

NC

Numerical Control: NC-Steuerung umfasst alle Komponenten der Werkzeugmaschinensteuerung: → NCK, → PLC, HMI, → COM.

Hinweis

Für die Steuerungen SINUMERIK 840D wäre CNC-Steuerung korrekter: Computerized Numerical Control.

NCK

Numerical Control Kernel: Komponente der NC-Steuerung, die → Teileprogramme abarbeitet und im Wesentlichen die Bewegungsvorgänge für die Werkzeugmaschine koordiniert.

Nebensatz

Durch "N" eingeleiteter Satz mit Informationen für einen Arbeitsschritt, z. B. eine Positionsangabe.

Netz

Ein Netz ist die Verbindung von mehreren S7-300 und weiteren Endgeräten, z. B. einem PG, über → Verbindungskabel. Über das Netz erfolgt ein Datenaustausch zwischen den angeschlossenen Geräten.

NRK

Numeric Robotic Kernel (Betriebssystem des → NCK)

Nullpunktverschiebung

Vorgabe eines neuen Bezugspunktes für ein Koordinatensystem durch Bezug auf einen bestehenden Nullpunkt und ein → Frame.

1. Einstellbar

SINUMERIK 840D: Es steht eine projektierbare Anzahl von einstellbaren Nullpunktverschiebungen für jede CNC-Achse zur Verfügung. Die über G-Funktionen anwählbaren Verschiebungen sind alternativ wirksam.

2. Extern

Zusätzlich zu allen Verschiebungen, die die Lage des Werkstücknullpunktes festlegen, kann eine externe Nullpunktverschiebung durch Handrad (DRF-Verschiebung) oder von der PLC überlagert werden.

3. Programmierbar

Mit der Anweisung `TRANS` sind für alle Bahn- und Positionierachsen Nullpunktverschiebungen programmierbar.

NURBS

Die steuerungsinterne Bewegungsführung und Bahninterpolation wird auf Basis von NURBS (**N**on **U**niform **R**ational **B**-**S**plines) durchgeführt. Damit steht bei SINUMERIK 840D steuerungsintern für alle Interpolationen ein einheitliches Verfahren zur Verfügung.

OEM

Für Maschinenhersteller, die ihre eigene Bedienoberfläche erstellen oder technologiespezifische Funktionen in die Steuerung einbringen wollen, sind Freiräume für individuelle Lösungen (OEM-Applikationen) für SINUMERIK 840D vorgesehen.

Orientierter Spindelhalt

Halt der Werkstückspindel in vorgegebener Winkellage, z. B. um an bestimmter Stelle eine Zusatzbearbeitung vorzunehmen.

Orientierter Werkzeugrückzug

RETOOL: Bei Bearbeitungsunterbrechungen (z. B. bei Werkzeugbruch) kann das Werkzeug per Programmbefehl mit vorgebarbarer Orientierung um einen definierten Weg zurückgezogen werden.

Override

Manuelle bzw. programmierbare Eingriffsmöglichkeit, die es dem Bediener gestattet, programmierte Vorschübe oder Drehzahlen zu überlagern, um sie einem bestimmten Werkstück oder Werkstoff anzupassen.

Peripheriebaugruppe

Peripheriebaugruppen stellen die Verbindung zwischen CPU und Prozess her.

Peripheriebaugruppen sind:

- → Digital-Ein-/Ausgabebaugruppen
- → Analog-Ein-/Ausgabebaugruppen
- → Simulatorbaugruppen

PLC

Programmable Logic Control: → Speicherprogrammierbare Steuerung. Komponente der → NC: Anpass-Steuerung zur Bearbeitung der Kontroll-Logik der Werkzeugmaschine.

PLC-Programmierung

Die PLC wird mit der Software **STEP 7** programmiert. Die Programmiersoftware STEP 7 basiert auf dem Standardbetriebssystem **WINDOWS** und enthält die Funktionen der STEP 5 -Programmierung mit innovativen Weiterentwicklungen.

PLC-Programmspeicher

SINUMERIK 840D: Im PLC-Anwenderspeicher werden das PLC-Anwenderprogramm und die Anwenderdaten gemeinsam mit dem PLC-Grundprogramm abgelegt.

Polarkoordinaten

Koordinatensystem, das die Lage eines Punktes in einer Ebene durch seinen Abstand vom Nullpunkt und den Winkel festlegt, den der Radiusvektor mit einer festgelegten Achse bildet.

Polynom-Interpolation

Mit der Polynom-Interpolation können die unterschiedlichsten Kurvenverläufe erzeugt werden, wie **Gerade-, Parabel-, Potenzfunktionen** (SINUMERIK 840D).

Positionierachse

Achse, die eine Hilfsbewegung an einer Werkzeugmaschine ausführt. (z. B. Werkzeugmagazin, Palettentransport). Positionierachsen sind Achsen, die nicht mit den → Bahnachsen interpolieren.

Programmbaustein

Programmbausteine enthalten die Haupt- und Unterprogramme der → Teileprogramme.

Programmebene

Ein im Kanal gestartetes Teileprogramm läuft als → Hauptprogramm auf Programmebene 0 (Hauptprogramm-Ebene). Jedes im Hauptprogramm aufgerufene Teileprogramm läuft als → Unterprogramm auf einer eigenen Programmebene 1 ... n.

Programmierbare Arbeitsfeldbegrenzung

Begrenzung des Bewegungsraumes des Werkzeugs auf einen durch programmierte Begrenzungen definierten Raum.

Programmierbare Frames

Mit programmierbaren → Frames können dynamisch im Zuge der Teileprogramm-Abarbeitung neue Koordinatensystem-Ausgangspunkte definiert werden. Es wird unterschieden nach absoluter Festlegung anhand eines neuen Frames und additiver Festlegung unter Bezug auf einen bestehenden Ausgangspunkt.

Programmierschlüssel

Zeichen und Zeichenfolgen, die in der Programmiersprache für → Teileprogramme eine festgelegte Bedeutung haben.

Pufferbatterie

Die Pufferbatterie gewährleistet, dass das → Anwenderprogramm in der → CPU netzausfallsicher hinterlegt ist und festgelegte Datenbereiche und Merker, Zeiten und Zähler remanent gehalten werden.

Quadrantenfehlerkompensation

Konturfehler an Quadrantenübergängen, die durch wechselnde Reibverhältnisse an Führungsbahnen entstehen, sind mit der Quadrantenfehlerkompensation weitgehend eliminierbar. Die Parametrierung der Quadrantenfehlerkompensation erfolgt durch einen Kreisformtest.

Referenzpunkt

Punkt der Werkzeugmaschine, auf den sich das Messsystem der → Maschinenachsen bezieht.

Rohteil

Teil, mit dem die Bearbeitung eines Werkstücks begonnen wird.

Rotation

Komponente eines → Frames, die eine Drehung des Koordinatensystems um einen bestimmten Winkel definiert.

R-Parameter

Rechenparameter, kann vom Programmierer des → Teileprogramms für beliebige Zwecke im Programm gesetzt oder abgefragt werden.

Rundachse

Rundachsen bewirken eine Werkstück- oder Werkzeugdrehung in eine vorgegebene Winkellage.

Rundungsachse

Rundungsachsen bewirken eine Werkstück- oder Werkzeugdrehung in eine einem Teilungsraster entsprechende Winkellage. Beim Erreichen eines Rasters ist die Rundungsachse "in Position".

Satzsuchlauf

Zum Austesten von Teileprogrammen oder nach einem Abbruch der Bearbeitung kann über die Funktion "Satzsuchlauf" eine beliebige Stelle im Teileprogramm angewählt werden, an der die Bearbeitung gestartet oder fortgesetzt werden soll.

Schlüsselschalter

Der Schlüsselschalter auf der → Maschinensteuertafel besitzt 4 Stellungen, die vom Betriebssystem der Steuerung mit Funktionen belegt sind. Zum Schlüsselschalter gehören drei verschiedenfarbige Schlüssel, die in den angegebenen Stellungen abgezogen werden können.

Schlüsselwörter

Wörter mit festgelegter Schreibweise, die in der Programmiersprache für → Teileprogramme eine definierte Bedeutung haben.

Schneidenradiuskorrektur

Bei der Programmierung einer Kontur wird von einem spitzen Werkzeug ausgegangen. Da dies in der Praxis nicht realisierbar ist, wird der Krümmungsradius des eingesetzten Werkzeugs der Steuerung angegeben und von dieser berücksichtigt. Dabei wird der Krümmungsmittelpunkt um den Krümmungsradius verschoben äquidistant um die Kontur geführt.

Schnellabheben von der Kontur

Beim Eintreffen eines Interrupts kann über das CNC-Bearbeitungsprogramm eine Bewegung eingeleitet werden, die ein schnelles Abheben des Werkzeugs von der gerade bearbeiteten Werkstückkontur ermöglicht. Zusätzlich kann der Rückzugwinkel und der Betrag des Weges parametrisiert werden. Nach dem Schnellabheben kann zusätzlich eine Interruptroutine ausgeführt werden (SINUMERIK 840D).

Schnelle digitale Ein-/Ausgänge

Über die digitalen Eingänge können z. B. schnelle CNC-Programmroutinen (Interruptroutinen) gestartet werden. Über die digitalen CNC-Ausgänge können schnelle, programmgesteuerte Schaltfunktionen ausgelöst werden (SINUMERIK 840D).

Schrägenbearbeitung

Bohr- und Fräsbearbeitungen an Werkstückflächen, die nicht in den Koordinatenebenen der Maschine liegen, können mit Unterstützung der Funktion "Schrägenbearbeitung" komfortabel ausgeführt werden.

Schraubenlinien-Interpolation

Die Schraubenlinien-Interpolation eignet sich besonders zum einfachen Herstellen von Innen- oder Außengewinden mit Formfräsern und zum Fräsen von Schmiernuten.

Dabei setzt sich die Schraubenlinie aus zwei Bewegungen zusammen:

- Kreisbewegung in einer Ebene
- Linearbewegung senkrecht zu dieser Ebene

Schrittmaß

Verfahrweglängenangabe über Inkrementanzahl (Schrittmaß). Inkrementanzahl kann als → Settingdatum hinterlegt sein bzw. durch entsprechend beschriftete Tasten 10, 100, 1000, 10000 gewählt werden.

Schutzraum

Dreidimensionaler Raum innerhalb des → Arbeitsraumes, in den die Werkzeugspitze nicht hineinreichen darf.

Serielle Schnittstelle V.24

Für die Dateneingabe/-ausgabe ist auf der PCU 20 eine serielle V.24-Schnittstelle (RS232), auf der PCU 50/70 sind zwei V.24-Schnittstellen vorhanden. Über diese Schnittstellen können Bearbeitungsprogramme sowie Hersteller- und Anwenderdaten geladen und gesichert werden.

Settingdaten

Daten, die Eigenschaften der Werkzeugmaschine auf durch die Systemsoftware definierte Weise der NC-Steuerung mitteilen.

Sicherheitsfunktionen

Die Steuerung enthält ständig aktive Überwachungen, die Störungen in der → CNC, der Anpass-Steuerung (→ PLC) und der Maschine so frühzeitig erkennen, dass Schäden an Werkstück, Werkzeug oder Maschine weitgehend ausgeschlossen werden. Im Störfall wird der Bearbeitungsablauf unterbrochen und die Antriebe werden stillgesetzt, die Störungsursache gespeichert und als Alarm angezeigt. Gleichzeitig wird der PLC mitgeteilt, dass ein CNC-Alarm ansteht.

Skalierung

Komponente eines → Frames, die achsspezifische Maßstabsveränderungen bewirkt.

Softkey

Taste, deren Beschriftung durch ein Feld im Bildschirm repräsentiert wird, das sich dynamisch der aktuellen Bediensituation anpasst. Die frei belegbaren Funktionstasten (Softkeys) werden softwaremäßig definierten Funktionen zugeordnet.

Software-Endschalter

Software-Endschalter begrenzen den Verfahrbereich einer Achse und verhindern ein Auffahren des Schlittens auf die Hardware-Endschalter. Je Achse sind 2 Wertepaare vorgebar, die getrennt über die → PLC aktiviert werden können.

Speicherprogrammierbare Steuerung

Speicherprogrammierbare Steuerungen (SPS) sind elektronische Steuerungen, deren Funktion als Programm im Steuerungsgerät gespeichert ist. Aufbau und Verdrahtung des Gerätes hängen also nicht von der Funktion der Steuerung ab. Die speicherprogrammierbare Steuerung hat die Struktur eines Rechners; sie besteht aus CPU (Zentralbaugruppe) mit Speicher, Ein-/Ausgabebaugruppen und internem Bus-System. Die Peripherie und die Programmiersprache sind auf die Belange der Steuerungstechnik ausgerichtet.

Spiegelung

Bei Spiegelung werden die Vorzeichen der Koordinatenwerte einer Kontur bezüglich einer Achse vertauscht. Es kann bezüglich mehrerer Achsen zugleich gespiegelt werden.

Spindelsteigungsfehler-Kompensation

Ausgleich mechanischer Ungenauigkeiten einer am Vorschub beteiligten Kugelrollspindel durch die Steuerung anhand von hinterlegten Messwerten der Abweichungen.

Spline-Interpolation

Mit der Spline-Interpolation kann die Steuerung aus nur wenigen vorgegebenen Stützpunkten einer Sollkontur einen glatten Kurvenverlauf erzeugen.

Standardzyklen

Für häufig wiederkehrende Bearbeitungsaufgaben stehen Standardzyklen zur Verfügung:

- für die Technologie Bohren/Fräsen
- für die Technologie Drehen

Im Bedienbereich "Programm" werden unter dem Menü "Zyklenunterstützung" die zur Verfügung stehenden Zyklen aufgelistet. Nach Anwahl des gewünschten Bearbeitungszyklus werden die notwendigen Parameter für die Wertzuweisung im Klartext angezeigt.

Synchronachsen

Synchronachsen benötigen für ihren Weg die gleiche Zeit wie die Geometrieachsen für ihren Bahnweg.

Synchronaktionen

1. Hilfsfunktionsausgabe

Während der Werkstückbearbeitung können aus dem CNC-Programm heraus technologische Funktionen (→ Hilfsfunktionen) an die PLC ausgegeben werden. Über diese Hilfsfunktionen werden beispielsweise Zusatzeinrichtungen der Werkzeugmaschine gesteuert, wie Pinole, Greifer, Spannfutter etc.

2. Schnelle Hilfsfunktionsausgabe

Für zeitkritische Schaltfunktionen können die Quittierungszeiten für die → Hilfsfunktionen minimiert und unnötige Haltepunkte im Bearbeitungsprozess vermieden werden.

Synchronisation

Anweisungen in → Teileprogrammen zur Koordination der Abläufe in verschiedenen → Kanälen an bestimmten Bearbeitungsstellen.

Systemspeicher

Der Systemspeicher ist ein Speicher in der CPU, in der folgende Daten abgelegt werden:

- Daten, die das Betriebssystem benötigt
- die Operanden Zeiten, Zähler, Merker

Systemvariable

Ohne Zutun des Programmierers eines → Teileprogramms existierende Variable. Sie ist definiert durch einen Datentyp und dem Variablennamen, der durch das Zeichen \$ eingeleitet wird. Siehe → Anwenderdefinierte Variable.

Teileprogramm

Folge von Anweisungen an die NC-Steuerung, die insgesamt die Erzeugung eines bestimmten → Werkstücks bewirken. Ebenso Vornahme einer bestimmten Bearbeitung an einem gegebenen → Rohteil.

Teileprogrammsatz

Teil eines → Teileprogramms, durch Line Feed abgegrenzt. Es werden → Hauptsätze und → Nebensätze unterschieden.

Teileprogrammverwaltung

Die Teileprogrammverwaltung kann nach → Werkstücken organisiert werden. Die Größe des Anwenderspeichers bestimmt die Anzahl der zu verwaltenden Programme und Daten. Jede Datei (Programme und Daten) kann mit einem Namen von maximal 24 alphanumerischen Zeichen versehen werden.

Text-Editor

Siehe → Editor

TOA-Bereich

Der TOA-Bereich umfasst alle Werkzeug- und Magazindaten. Standardmäßig fällt der Bereich bzgl. der Reichweite der Daten mit dem Bereich → Kanal zusammen. Über Maschinendaten kann jedoch festgelegt werden, dass sich mehrere Kanäle eine → TOA-Einheit teilen, so dass diesen Kanälen dann gemeinsame WZV-Daten zur Verfügung stehen.

TOA-Einheit

Jeder → TOA-Bereich kann mehrere TOA-Einheiten enthalten. Die Anzahl der möglichen TOA-Einheiten wird über die maximale Anzahl aktiver → Kanäle begrenzt. Eine TOA-Einheit umfasst genau einen WZ-Daten-Baustein und einen Magazindaten-Baustein. Zusätzlich kann noch ein WZ-Trägerdaten-Baustein enthalten sein (optional).

Transformation

Additive oder absolute Nullpunktverschiebung einer Achse.

Unterprogramm

Die Bezeichnung Unterprogramm stammt noch aus der Zeit, als Teileprogramm fest in → Haupt- und Unterprogramme unterteilt waren. Diese feste Einteilung besteht mit der heutigen SINUMERIK NC-Sprache nicht mehr. Prinzipiell kann jedes Teileprogramm oder jeder → Zyklus innerhalb eines anderen Teileprogramms als Unterprogramm aufgerufen werden. Es läuft dann in der nächsten → Programmebene (x+1) (Unterprogrammebene (x+1)) ab.

Urlöschen

Beim Urlöschen werden folgende Speicher der → CPU gelöscht:

- → Arbeitsspeicher
- Schreib-/Lesebereich des → Ladespeichers
- → Systemspeicher
- → Backup-Speicher

Variablendefinition

Eine Variablendefinition umfasst die Festlegung eines Datentyps und eines Variablennamens. Mit dem Variablennamen kann der Wert der Variablen angesprochen werden.

Verbindungskabel

Verbindungskabel sind vorgefertigte bzw. vom Anwender selbst anzufertigende 2-Draht-Leitungen mit 2 Anschlusssteckern. Diese Verbindungskabel verbinden die → CPU über die → Mehrpunkt-Schnittstelle (MPI) mit einem → PG bzw. mit anderen CPUs.

Verfahrbereich

Der maximal zulässige Verfahrbereich bei Linearachsen beträgt ± 9 Dekaden. Der absolute Wert ist abhängig von der gewählten Eingabe- und Lageregelfeinheit und dem Einheitensystem (inch oder metrisch).

Vorkoinzidenz

Satzwechsel bereits, wenn Bahnweg um ein vorgegebenes Delta der Endposition nahe gekommen ist.

Vorschub-Override

Der programmierten Geschwindigkeit wird die aktuelle Geschwindigkeitseinstellung über → Maschinensteuertafel oder von der → PLC überlagert (0-200%). Die Vorschubgeschwindigkeit kann zusätzlich im Bearbeitungsprogramm durch einen programmierbaren Prozentfaktor (1-200%) korrigiert werden.

Vorsteuerung, dynamisch

Ungenauigkeiten der → Kontur, bedingt durch Schleppfehler, lassen sich durch die dynamische, beschleunigungsabhängige Vorsteuerung nahezu eliminieren. Dadurch ergibt sich auch bei hohen → Bahngeschwindigkeiten eine hervorragende Bearbeitungsgenauigkeit. Die Vorsteuerung kann achsspezifisch über das → Teileprogramm an- und abgewählt werden.

Werkstück

Von der Werkzeugmaschine zu erstellendes/zu bearbeitendes Teil.

Werkstückkontur

Sollkontur des zu erstellenden/bearbeitenden → Werkstücks.

Werkstückkoordinatensystem

Das Werkstückkoordinatensystem hat seinen Ausgangspunkt im → Werkstücknullpunkt. Bei Programmierung im Werkstückkoordinatensystem beziehen sich Maße und Richtungen auf dieses System.

Werkstücknullpunkt

Der Werkstücknullpunkt bildet den Ausgangspunkt für das → Werkstückkoordinatensystem. Er ist durch Abstände zum → Maschinennullpunkt definiert.

Werkzeug

An der Werkzeugmaschine wirksames Teil, das die Bearbeitung bewirkt (z. B. Drehmeißel, Fräser, Bohrer, LASER-Strahl ...).

Werkzeugkorrektur

Berücksichtigung der Werkzeug-Abmessungen bei der Berechnung der Bahn.

Werkzeugradiuskorrektur

Um eine gewünschte → Werkstückkontur direkt programmieren zu können, muss die Steuerung unter Berücksichtigung des Radius des eingesetzten Werkzeugs eine äquidistante Bahn zur programmierten Kontur verfahren (G41/G42).

WinSCP

WinSCP ist ein frei verfügbares Open Source-Programm für Windows zum Transferieren von Dateien.

Zeitreziproker Vorschub

Bei SINUMERIK 840D kann anstelle der Vorschubgeschwindigkeit für die Achsbewegung die Zeit programmiert werden, die der Bahnweg eines Satzes benötigen soll (G93).

Zoll-Maßsystem

Maßsystem, das Entfernungen in "inch" und Bruchteilen davon definiert.

Zwischensätze

Verfahrbewegungen mit angewählter → Werkzeugkorrektur (G41/G42) dürfen durch eine begrenzte Anzahl Zwischensätze (Sätze ohne Achsbewegungen in der Korrektorebene) unterbrochen werden, wobei die Werkzeugkorrektur noch korrekt verrechnet werden kann. Die zulässige Anzahl Zwischensätze, die die Steuerung vorausliest, ist über Systemparameter einstellbar.

Zyklen

Geschützte Unterprogramme zur Ausführung von wiederholt auftretenden Bearbeitungsvorgängen am → Werkstück.

Index

Symbols

\$AA_ACC, 140
\$AA_FGREF, 116
\$AA_FGROUP, 117
\$AA_OFF, 375
\$AC_F_TYPE, 157
\$AC_FGROUP_MASK, 117
\$AC_FZ, 157
\$AC_S_TYPE, 99
\$AC_SVC, 99
\$AC_TOFF, 87
\$AC_TOFFL, 87
\$AC_TOFFR, 87
\$AN_LANGUAGE_ON_HMI, 562
\$P_F_TYPE, 157
\$P_FGROUP_MASK, 117
\$P_FZ, 157
\$P_GWPS, 107
\$P_S_TYPE, 99
\$P_SVC, 99
\$P_TOFF, 87
\$P_TOFFL, 87
\$P_TOFFR, 87
\$P_WORKAREA_CS_COORD_SYSTEM, 395
\$P_WORKAREA_CS_LIMIT_MINUS, 395
\$P_WORKAREA_CS_LIMIT_PLUS, 395
\$P_WORKAREA_CS_MINUS_ENABLE, 395
\$P_WORKAREA_CS_PLUS_ENABLE, 395
\$PA_FGREF, 116
\$PA_FGROUP, 117
\$TC_DPNT, 152
\$TC_TP_MAX_VELO, 94
\$TC_TPG1/...8/...9, 107

A

A, 109
A=..., 175
Absolutmaß, 18
AC, 168, 218
ACC, 139
ACCLIMA, 411
Achen
 Maschinen-, 425
Achsen
 -Container, 429
 -typen, 421

Achsen
 Bahn-, 425
 Geometrie-, 423
 Haupt-, 423
 Kanal-, 425
 Kommando-, 427
 Lead-Linkachse, 430
 Link-, 428
 PLC
 -, 427
 Positionier-, 426
 Synchron-, 427
Achstypen
 Zusatzachsen, 424
ACN, 175
ACP, 175
ADIS, 328
ADISPOS, 328
Adressbuchstaben, 515
Adresse, 35
 Einstellbare, 519
 Erweiterte Adresse, 436
 Feste Adressen, 516
 mit Achserweiterung, 517
 mit axialer Erweiterung, 436
 modal wirksam, 436
 satzweise wirksam, 436
 Wertzuweisung, 38
Adressen, 434
ALF, 267
AMIRROR, 339, 365
Anfahrpunkt/-winkel, 289
ANG, 238, 244
ANG1, 240
ANG2, 240, 244
Anschlagpunkt, 23
Anweisung, 35
Anweisungen
 Liste, 443
AP, 197, 201, 206, 209, 220, 229
AR, 209, 218, 229, 232
Arbeitsebene, 22, 165
Arbeitsfeldbegrenzung
 Bezugspunkte am Werkzeug, 393
 im BKS, 390
 im WKS/ENS, 394
AROT, 339, 350
AROTS, 360

ASCALE, 339, 362
 ATRANS, 339, 343
 Ausblendebeinen, 41

B

B=..., 175
 Bahn
 -achsen, 425
 Bahnsteuerbetrieb, 328
 Bahntangente, 291
 Basiskoordinatensystem (BKS), 28
 Basis-Nullpunktsystem, 30
 Basisverschiebung, 30
 Befehl, 35
 Beschleunigung
 Modus, 408
 Bezeichner, 33, 36, 438
 Variablen-Bezeichner, 439
 Bezugspunkte, 23
 Bezugsradius, 115
 Binär
 -Konstante, 441
 BNS, 30
 Bohrer, 73
 BRISK, 408
 BRISKA, 408

C

C=..., 175
 CALCPOSI, 393, 557
 CDOF, 313
 CDOF2, 313
 CDON, 313
 CFC, 145
 CFIN, 145
 CFTCP, 145
 CHF, 271
 CHR, 240, 244, 271
 CIP, 209, 222
 CORROF, 375
 CPRECOF, 416
 CPRECON, 416
 CR, 209, 216, 232
 CROTS, 360
 CT, 209, 225
 CUT2D, 317
 CUT2DF, 317
 CUTCONOF, 320
 CUTCONON, 320

D

D..., 79
 D0, 79
 DAC, 183
 DC, 175
 DIACYCOFA, 183
 DIAM90, 180
 DIAM90A, 183
 DIAMCHAN, 183
 DIAMCHANA, 183
 DIAMCYCOF, 180
 DIAMOF, 180
 DIAMOFA, 183
 DIAMON, 180
 DIAMONA, 183
 DIC, 183
 DILF, 267
 DIN 66025, 35
 DIN 66217, 26
 DISC, 294
 DISCL, 298
 DISR, 298
 DITE, 256
 DITS, 256
 D-Nummer, 79
 Drehsinn, 26
 Drehung
 Programmierbare, 350
 Drehwerkzeuge, 75
 Drei-Finger-Regel, 26
 DRFOF, 375
 DRIVE, 408
 DRIVEA, 408
 Durchmesser-Programmierung, 180
 DYNFINISH, 413
 DYNNORM, 413
 DYNPOS, 413
 DYNROUGH, 413
 DYNSEMIFIN, 413

E

Ebenen
 -wechsel, 354
 Eilgangbewegung, 201
 Endpunktprogrammieren, 304
 ENS, 31
 Erweiterte Adresse, 436
 Evolvente, 232

F

F..., 109, 206, 258
 FA, 118, 133
 FAD, 298
 Fahrbefehl, 191
 Fase, 271
 FB, 151
 FD, 141
 FDA, 141
 Festanschlag, 403
 Klemmoment, 405
 Überwachung, 405
 Festpunkt
 anfahen, 398
 FFWOF, 415
 FFWON, 415
 FGREF, 109
 FGROU, 109
 FL, 109
 Flaschenhals
 -erkennung, 315
 FMA, 148
 FP, 398
 FPR, 133
 FPRAOF, 133
 FPRAON, 133
 Frame, 337
 abwählen, 374
 -Anweisungen, 339
 -drehung, mit Raumwinkel, 360
 -Skalierung, Programmierbare, 362
 -Spiegelung, Programmierbare, 365
 Frames, 31
 Fräswerkzeuge, 71
 FRC, 271
 FRCM, 271
 FXS, 403
 FXST, 403
 FXSW, 403
 FZ, 152

G

G0, 197, 201
 G1, 197, 206
 G110, 195
 G111, 195
 G112, 195
 G140, 298
 G141, 298
 G142, 298

G143, 298
 G147, 298
 G148, 298
 G153, 159, 374
 G17, 165, 318
 G18, 165
 G19, 165, 318
 G2, 197, 209, 212, 216, 218, 220
 G247, 298
 G248, 298
 G25, 108, 390
 G26, 108, 390
 G3, 197, 209, 212, 216, 218, 220
 G33, 248
 G331, 260
 G332, 260
 G34, 258
 G340, 298
 G341, 298
 G347, 298
 G348, 298
 G35, 258
 G4, 417
 G40, 277
 G41, 79, 277
 G42, 79, 277
 G450, 294
 G451, 294
 G460, 309
 G461, 309
 G462, 309
 G500, 159
 G505 ... G599, 159
 G53, 159, 374
 G54, 159
 G55, 159
 G56, 159
 G57, 159
 G58, 347
 G59, 347
 G60, 325
 G601, 325
 G602, 325
 G603, 325
 G63, 265
 G64, 328
 G641, 328
 G642, 328
 G643, 328
 G644, 328
 G645, 328
 G70, 177

G700, 177
 G71, 177
 G710, 177
 G74, 397
 G75, 398
 G751, 398
 G9, 325
 G90, 168
 G91, 171
 G93, 109
 G94, 109
 G95, 109
 G96, 100
 G961, 100
 G962, 100
 G97, 100
 G971, 100
 G972, 100
 G973, 100
 Genauhalt, 325
 Geometrie
 -achsen, 423
 Geometrieachsen, 28
 Geraden
 -interpolation, 206
 Geschwindigkeit
 Schnitt-, 93
 Gewinde
 -drehrichtung, 250
 -kette, 249
 mehrgängig, 249
 -schneiden, 248, 267
 Gewindebohren
 mit Ausgleichsfutter, 265
 ohne Ausgleichsfutter, 260
 Gewindeschneiden, 258
 Gewindesteigung, 258
 G-Funktionen, 524
 G-Funktionsgruppen, 524
 G-Gruppe
 Technologie, 413
 GWPSOF, 106
 GWPSON, 106

H

Halt
 am Zyklusende, 385
 Programmierer, 385
 Wahlweiser, 385
 Handrad
 -überlagerung, 141

Helixinterpolation, 229
 Hexadezimal
 -Konstante, 440
 Hilfsfunktionsausgabe
 im Bahnsteuerbetrieb, 382
 Schnelle, 381
 Hilfsfunktionsausgaben, 379

I

I, 260
 I..., 248, 258
 IC, 171
 Inch-Maßangaben, 177
 Inkrementalmaß, 20
 Interner Vorlaufstopp, 419
 Interpolation
 Lineare, 204
 Nicht-Lineare, 204
 Interpolationsparameter IP, 436
 INVCCW, 232
 INVCW, 232
 IP, 436

J

J, 212, 260
 J..., 258
 JERKLIMA, 411

K

K, 209, 212, 260
 K..., 248, 258
 Kanal
 -achsen, 425
 Kartesische Koordinaten, 14
 Kegelgewinde, 255
 Kennung
 für spezielle Zahlenwerte, 45
 für systemeigene Variablen, 45
 für Zeichenkette, 45
 Kettenmaß, 20
 Kettenmaßangabe, 171
 Kinematische Transformation, 28
 Klemmoment, 405
 Kollisionsgefahr, 290
 Kollisionsüberwachung, 313
 Kommando
 -achsen, 427
 Kommentare, 39

- Konstante
 Binär-Konstante, 441
 Hexadezimal-Konstante, 440
 Integer-Konstante, 440
- KONT, 287
KONTC, 287
KONTT, 287
- Kontur
 anfahren/verlassen, 287
 -element, 191
 -genauigkeit, programmierbare, 416
 -punkt, 292
 -rechner, 237
 -zug, 237
- Konturecke
 anfasen, 271
 verrunden, 271
- Konturzüge
 2 Geraden, 240
 3 Geraden, 244
 Gerade mit Winkel, 238
- Koordinaten
 Kartesische, 14
 kartesische, 193
 Polar-, 17, 197
 Zylinder-, 198
- Koordinatensystem
 Werkstück-, 32
- Koordinatensysteme, 13, 25
- Koordinatentransformationen (Frames), 31
- Korrektur
 -ebene, 319
 Werkzeuglängen-, 66
 Werkzeugradius-, 67
- Korrekturspeicher, 68
- Kreisinterpolation
 Schraubenlinieninterpolation, 229
- Kreisprogrammierung
 mit Mittel- und Endpunkt, 209, 212
 mit Öffnungswinkel und Mittelpunkt, 209, 218
 mit Polarkoordinaten, 220
 mit Polarwinkel und Polarradius, 209
 mit Radius und Endpunkt, 209, 216
 mit tangentialem Übergang, 209
 mit Zwischen- und Endpunkt, 209, 222
- L**
- LF, 37, 45
LFOF, 267
LFON, 267
LFPOS, 267
- LFTXT, 267
LFWP, 267
LIMS, 100
LINE FEED, 37
- Link
 -Achsen, 428
 Lead-Link-Achse, 430
- Linksgewinde, 250
- Lochstreifenformat, 34
- LookAhead, 332
- M**
- M..., 383
M0, 383
M1, 383
M19, 123, 383
M2, 383
M3, 89
M4, 89
M40, 383
M41, 383
M42, 383
M43, 383
M44, 383
M45, 383
M5, 89
M6, 57, 383
M70, 123
- Maschinen
 -achsen, 425
- Maschinenkoordinatensystem, 25
- Masterspindel, 424
- Maßangaben, 168
 für Rundachsen und Spindeln, 175
 im Durchmesser, 180
 im Radius, 180
 in Inch, 177
 in Millimetern, 177
- Maßstabsfaktor, 362
- MD10652, 237
MD10654, 237
MD10656, 237
- Meldungen, 387
- M-Funktionen, 383
- Millimeter-Maßangaben, 177
- MIRROR, 339, 365
- MKS, 25
- Modal wirksam, 37
- MSG, 387

N

NC-Hochsprache, 36
NC-Programm
 erstellen, 43
NC-Programmierung
 Zeichenvorrat, 45
NORM, 287
Nullframe, 161
Nullpunkt
 Maschinen-, 23
 -verschiebung, axial, 347
 -verschiebung, Programmierbare, 343
 Werkstück-, 23
Nullpunkte, 23
 beim Drehen, 188
Nullpunktsystem
 Einstellbares, 31
Nullpunktverschiebung
 einstellbar, 159
 Einstellbare, 31
 Verschiebewerte, 163
Nutsäge, 77

O

OFFN, 277
Offset
 Werkzeuglängen-, 83
 Werkzeugradius-, 83
OVR, 137
OVRA, 137
OVRRAP, 137

P

PAROT, 370
PAROTOF, 370
Planachse, 180, 189
Plangewinde, 254
PLC
 -Achsen, 427
PM, 298
Pol, 195
Polarkoordinaten, 17, 197
Polarradius, 17, 198
Polarwinkel, 17, 198
POLF, 267
POLFMASK, 267
POLFMLIN, 267
POS, 118
POSA, 118

Positionen
 -lesen, 309
Positionierachsen, 426
Positionsoffset, 375
POSP, 118
PR, 298
Programm
 -ende, 37, 385
 -kopf, 47
 -name, 33
Programmierbefehle
 Liste, 443
Programmierter Halt, 385

Q

QU, 381

R

RAC, 183
Radius
 effektiver, 115
Radius-Programmierung, 180
Raumwinkel, 360
Rechtsgewinde, 250
Referenzpunkt, 23
Referenzpunktfahren, 397
RIC, 183
RND, 244, 271
RNDM, 271
ROT, 339, 350
ROTS, 360
RP, 197, 201, 206, 209, 220, 229
RPL, 350
RTLIOF, 201
RTLION, 201
Ruck
 -begrenzung, 408
Rückzug
 -richtung beim Gewindeschneiden, 268
Rundung, 271

S

S, 89, 106
S1, 89
S2, 89
Satz, 35
 -aufbau, 35
 ausblenden, 40

- ende, 37
- komponenten, 35
- länge, 38
- nummer, 37
- Reihenfolge der Anweisungen, 38
- Satzende LF, 45
- Satzweise wirksam, 37
- SCALE, 339, 362
- SCC, 100
- Scheiben
 - umfangsgeschwindigkeit, 106
- Schleifwerkzeuge, 74
- Schneiden
 - anzahl von Konturwerkzeugen, 317
 - bezugspunkt, 323
 - lage, 68
 - lage, relevante, 323
 - mittelpunkt, 68
 - nummer, 80
 - radius, 68
- Schnittgeschwindigkeit, 93
 - Konstante, 100
- SD42440, 171
- SD42442, 171
- SD42465, 334
- SD42940, 85
- SD42950, 85
- SD43240, 126
- SD43250, 126
- SETMS, 89
- SF, 248
- SOFT, 408
- SOFTA, 408
- Sonderwerkzeuge, 77
- Sonderzeichen, 45
- SPCOF, 122
- SPCON, 122
- Spindel
 - betrieb, Lageeregelter, 122
 - drehrichtung, 89
 - drehzahl, 89, 93
 - drehzahlbegrenzung, 108
 - Haupt-, 424
 - M-Funktionen, 385
 - Positionieren, 123
- SPOS, 123
- SPOSA, 123
- SR, 148
- SRA, 148
- ST, 148
- STA, 148
- Startpunkt, 23, 191

- Startpunktversatz
 - beim Gewindeschneiden, 249
- SUG, 74, 106
- SUPA, 159, 374
- SVC, 93
- S-Wert
 - Interpretation, 91
- Synchron
 - achsen, 427
- System
 - abhängige Verfügbarkeit, 5

T

- T..., 57
- T=..., 56
- T0, 56, 57
- TOFF, 83
- TOFFL, 83
- TOFFR, 83
- TOFRAME, 370
- TOFRAMEX, 370
- TOFRAMEY, 370
- TOFRAMEZ, 370
- TOROT, 370
- TOROTOF, 370
- TOROTX, 370
- TOROTY, 370
- TOROTZ, 370
- TRAFOOF, 397
- TRANS, 339, 343
- TURN, 229

U

- Übergangskreis, 315
- Übergangsradius, 295
- Überschleifen, 328
- Überwachung
 - Festanschlag-, 404

V

- Variablen-Bezeichner, 439
- VELOLIMA, 411
- Verfügbarkeit
 - System-abhängige, 5
- Verweilzeit, 417
- Vorlaufstopp
 - Interner, 419

Vorschub, 109
 für Bahnachsen, 112
 für Positionierachsen, 133
 für Synchronachsen, 113
 -korrektur, Programmierbare, 137
 Maßeinheiten, 114
 mit Handradüberlagerung, 141
 -Override, 143
 Zahn-, 152
 Zeitreziproker, 113
Vorschub.-geschwindigkeit, 206

W

WAB, 298
Wahlweiser Halt, 385
WAITMC, 118
WAITP, 118
WAITS, 123
WALCS0, 394
WALCS1-10, 394
WALIMOF, 390
WALIMON, 390
Weg
 -berechnung, 433
Werkstück
 -kontur, 192
Werkstück-Koordinatensystem, 32
Werkzeug
 -drehzahl, maximal, 94
 -gruppe, 70
 -Korrekturspeicher, 68
 -längenkorrektur, 66
 -radiuskorrektur, 67, 277
 -schneide, 79
 -spitze, 68
 -typ, 70
 -typennummer, 70
 -wechelpunkt, 23
Werkzeugkorrektur
 -Offset, 83
Werkzeugradiuskorrektur
 an Außenecken, 294
 CUT2D, 318
Werkzeugträger
 -bezugspunkt, 23
Wertzuzuweisung, 38
Winkel
 Konturzug-Winkel, 238, 240, 244
Wirksamkeit
 modal, 436
 satzweise, 436

WKS, 32
 am Werkstück ausrichten, 370
WRTPR, 389

X

X..., 193
X2, 238
X3, 240

Y

Y..., 193

Z

Z..., 193
Z1, 240, 244
Z2, 238, 240, 244
Z3, 244
Z4, 244
Zahnvorschub, 152
Zeichenvorrat, 45
Zielpunkt, 191
Zusatzachsen, 424
Zylindergewinde, 253
Zylinderkoordinaten, 198