

SIEMENS

SIMOREG DC-MASTER

Baureihe 6RA70

Stromrichtergeräte mit Mikroprozessor von 6 kW bis 2500 kW
für drehzahlveränderbare Gleichstromantriebe

Applikation
12-Puls-Anwendungen
Serienschaltung




SIEMENS


SIMOREG DC-MASTER Baureihe 6RA70 Applikation 12-Puls-Anwendungen Serienschaltung


Rechtliche Hinweise

Warnhinweiskonzept

Dieses Handbuch enthält Hinweise, die Sie zu Ihrer persönlichen Sicherheit sowie zur Vermeidung von Sachschäden beachten müssen. Die Hinweise zu Ihrer persönlichen Sicherheit sind durch ein Warndreieck hervorgehoben, Hinweise zu alleinigen Sachschäden stehen ohne Warndreieck. Je nach Gefährdungsstufe werden die Warnhinweise in abnehmender Reihenfolge wie folgt dargestellt.

 GEFAHR
bedeutet, dass Tod oder schwere Körperverletzung eintreten wird , wenn die entsprechenden Vorsichtsmaßnahmen nicht getroffen werden.

 WARNUNG
bedeutet, dass Tod oder schwere Körperverletzung eintreten kann , wenn die entsprechenden Vorsichtsmaßnahmen nicht getroffen werden.

 VORSICHT
mit Warndreieck bedeutet, dass eine leichte Körperverletzung eintreten kann, wenn die entsprechenden Vorsichtsmaßnahmen nicht getroffen werden.

VORSICHT
ohne Warndreieck bedeutet, dass Sachschaden eintreten kann, wenn die entsprechenden Vorsichtsmaßnahmen nicht getroffen werden.

ACHTUNG
bedeutet, dass ein unerwünschtes Ergebnis oder Zustand eintreten kann, wenn der entsprechende Hinweis nicht beachtet wird.


Beim Auftreten mehrerer Gefährdungsstufen wird immer der Warnhinweis zur jeweils höchsten Stufe verwendet. Wenn in einem Warnhinweis mit dem Warndreieck vor Personenschäden gewarnt wird, dann kann im selben Warnhinweis zusätzlich eine Warnung vor Sachschäden angefügt sein.

Qualifiziertes Personal

Das zu dieser Dokumentation zugehörige Produkt/System darf nur von für die jeweilige Aufgabenstellung **qualifiziertem Personal** gehandhabt werden unter Beachtung der für die jeweilige Aufgabenstellung zugehörigen Dokumentation, insbesondere der darin enthaltenen Sicherheits- und Warnhinweise. Qualifiziertes Personal ist auf Grund seiner Ausbildung und Erfahrung befähigt, im Umgang mit diesen Produkten/Systemen Risiken zu erkennen und mögliche Gefährdungen zu vermeiden.

Bestimmungsgemäßer Gebrauch von Siemens-Produkten

Beachten Sie Folgendes:

 WARNUNG
Siemens-Produkte dürfen nur für die im Katalog und in der zugehörigen technischen Dokumentation vorgesehenen Einsatzfälle verwendet werden. Falls Fremdprodukte und -komponenten zum Einsatz kommen, müssen diese von Siemens empfohlen bzw. zugelassen sein. Der einwandfreie und sichere Betrieb der Produkte setzt sachgemäßen Transport, sachgemäße Lagerung, Aufstellung, Montage, Installation, Inbetriebnahme, Bedienung und Instandhaltung voraus. Die zulässigen Umgebungsbedingungen müssen eingehalten werden. Hinweise in den zugehörigen Dokumentationen müssen beachtet werden.

Inhaltsverzeichnis

	Seite
1	Hinweise 4
2	Anwendungsbereich..... 5
3	12-pulsige Serienschaltung 6
3.1	Projektierung 6
3.1.1	Voraussetzung auf der Geräteseite 6
3.1.2	Auslegung des Stromrichtertransformators 7
3.1.3	Spannungsgrenzen 8
3.1.4	Auswahl für den Überspannungsschutz 10
3.1.5	Isolationsüberwachung 11
3.2	Inbetriebnahme der SIMOREG DC-MASTER Baureihe 6RA70 bei Serienschaltung..... 12
3.2.1	Inbetriebnahmevergung 12
3.2.1.1	Einstellungen mit Master allein 12
3.2.2	Signalverbindung zwischen dem Master- und Slavegerät..... 12
3.2.2.1	Einstellungen mit Master und Slave..... 12
3.2.3	Leistungserhöhung durch Parallelschaltung..... 14
3.2.3.1	Parallelschaltung von weiteren SIMOREG-Geräten in 6-pulsiger Schaltung..... 14

1 Hinweise

Hinweis

Diese Applikationsschrift erhebt nicht den Anspruch, alle Gerätedetails oder -varianten zu erfassen oder jeden denkbaren Fall des Betriebes oder der Anwendung zu berücksichtigen.

Die Standardapplikationen stellen keine kundenspezifische Lösungen dar, sondern sollen lediglich Hilfestellung bei der Realisierung von typischen Aufgabenstellungen bieten. Der Betreiber ist für den sachgemäßen Betrieb der beschriebenen Produkte selbst verantwortlich.

Sollten Sie weitere Informationen benötigen oder sollten spezielle Probleme auftreten, die nicht ausführlich genug behandelt werden, wenden Sie sich bitte an die örtliche Siemens-Niederlassung.

Der Inhalt dieser Applikationsschrift wird nicht Bestandteil einer früheren oder bestehenden Vereinbarung, Zusage oder eines Rechtsverhältnisses und ändert diese auch nicht ab. Der jeweilige Kaufvertrag stellt die gesamte Verpflichtung der Division Drive Technologies | DT der Siemens AG dar. Die in dem Vertrag zwischen den Parteien festgelegte Gewährleistung ist die einzige von der Division Drive Technologies | DT übernommene Gewährleistung. Die vertraglichen Gewährleistungsbestimmungen werden durch die Ausführungen dieser Applikationsschrift weder erweitert noch abgeändert.

 WARNUNG
--

Die aufgeführten Geräte enthalten gefährliche elektrische Spannungen, gefährlich rotierende Maschinenteile (Lüfter) und steuern drehende mechanische Teile (Antriebe). Tod, schwere Körperverletzungen oder erheblicher Sachschaden werden eintreten, wenn die Anweisungen der zugehörigen Betriebsanleitungen nicht befolgt werden.
--

Technical Support

Technische Hilfe erhalten Sie auch über unseren Technical Support:
www.siemens.de/automation/support-request (deutsch)
www.siemens.com/automation/support-request (englisch)

2 Anwendungsbereich

SIMOREG -Stromrichtergeräte der Baureihe SIMOREG DC-MASTER sind mit volldigitaler Regelung und Steuerung ausgerüstet und dienen zur Anker- und Feldspeisung von drehzahlveränderbaren Gleichstromantrieben.

Diese Applikationsschrift soll Hilfestellung bei der Projektierung der benötigten Komponenten und Inbetriebnahme der SIMOREG DC-MASTER im 12-pulsigen Serien-Betrieb geben.

Der 12-pulsige Serien-Betrieb bietet sich an bei Umrüstung von älteren Anlagen auf digitale Regelung (mittels SIMOREG DC-MASTER Control Module) unter Beibehaltung des bestehenden Leistungsteils und damit auch der Anlagennennenden.

Die Parametrierung in bezug auf 12-pulsige Anwendung ist bei SIMOREG DC-MASTER und SIMOREG DC-MASTER Control Module ident, ausgenommen der spezifischen Parameter des CM zur Normierung des externen Leistungsteils.

3 12-pulsige Serienschaltung

3.1 Projektierung

3.1.1 Voraussetzung auf der Geräteseite

- ◆ Transformator

Der 12-pulsige Betrieb wird auf der Netzseite durch ein zusätzliches um 30° elektrisch geschwenktes Wicklungssystem des speisenden Transformators erreicht. Dabei muss mindestens einer der beiden Stromrichter (Master oder Slave) des 12-pulsigen Systems über eine galvanisch getrennte Spannung (Trenntransformator) gespeist werden (siehe Abbildung 3.1.2a und Abbildung 3.1.2b).

ACHTUNG

Beide Stromrichter müssen mit Rechtsdrehfeld versorgt werden. Weiters muss sichergestellt sein, dass das am Slave-Gerät anliegende Drehstromsystem dem des Master-Gerätes um **30° nacheilt**. Diese Phasenzuordnung muss unbedingt gegeben sein. Gegebenenfalls ist dies durch eine Messung zu überprüfen.

- ◆ Stromrichtergeräte

Die beiden um 30° versetzten Netzspannungen gleicher Höhe speisen zwei SIMOREG -Geräte gleicher Leistung auf eine Maschine, wobei durch jeden Leistungsteil der gleiche Strom (= Motorstrom) fließt. Jeder Leistungsteil liefert dabei die halbe Motorspannung.

Die erste SIMOREG -Einheit ist der Masterantrieb für Drehzahlregelung, Stromregelung und Feldstromversorgung. Die zweite SIMOREG -Einheit ist der Slaveantrieb und wird über die Parallelschaltstelle an das Mastergerät angekoppelt.

Die Zündimpulse des Slave-Gerätes werden um 30° später als die Zündimpulse des Master-Gerätes abgegeben. Um Stromfluss bei lückendem Ankerstrom zu ermöglichen, erfolgt bei beiden Geräten eine Zündimpulsabgabe jeweils alle 30°.

- ◆ Symmetrierwiderstand

Bei 12-pulsiger Serienschaltung müssen parallel zu den beiden in Serie geschalteten Einzelstromrichtern Symmetrierwiderstände geschaltet werden, durch welche mindestens ein Strom in Höhe des maximalen Thyristor-Sperrstromes fließt. Nur dadurch ist im Bereich kleinen Ankerstromes bzw. Ankerstrom = 0 sichergestellt, dass sich die Gesamt-Ankerspannung symmetrisch auf die beiden Einzelgeräte aufteilt. Wegen der Ansteuerung der Thyristoren mit Langimpulsen kann es zum Fließen eines erhöhten Sperrstromes kommen. Die Symmetrierwiderstände sollten so dimensioniert werden, dass durch sie bei maximaler Ankerspannung ein Querstrom von mindestens 100 mA fließt (bei Verwendung weiterer parallel geschalteter Geräte siehe auch Abschnitt 3.2.3.1).

- ◆ Überspannungsschutz

Stromrichtergeräte, die über einen eigenen Stromrichtertrafo mit dem Netz verbunden sind, sind am Geräteeingang mit einem Überspannungsschutz gegen Auftreten von Überspannungen infolge von anlagenseitigen Schalthandlungen zu schützen.

Ist der Stromrichtereingang bei primärseitigen Schalthandlungen des Transformators durch offene Schaltstrecken geschützt, so ist am Stromrichtereingang keine Schutzbeschaltung notwendig.

- ◆ Isolationsüberwachung

Bei ungeerdeten Niederspannungsnetzen muss zur Überwachung des Isolationszustandes ein Isolations-Überwachungsgerät eingesetzt werden. Durch ständige Messung wird der Isolationswiderstand im ungeerdeten Niederspannungsnetz überwacht, und bei Unterschreiten eines einstellbaren Schwellwertes eine Meldung abgegeben.

- ◆ Softwarestand der CUD1 V2.10 oder höher.

3.1.2 Auslegung des Stromrichtertransformators

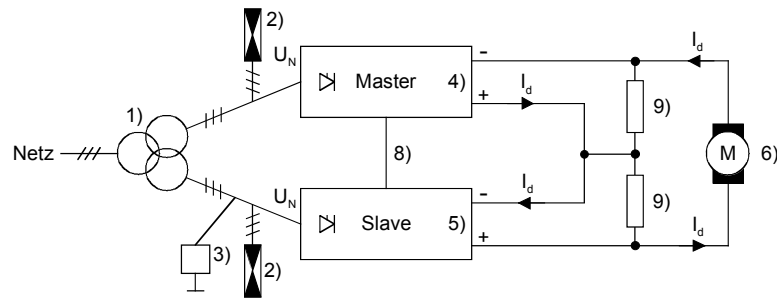


Abbildung 3.1.2a

Zu Abbildung 3.1.2a:

Transformator: Für den Anschluss an das Netz einer übergeordneten Spannungsebene wird ein eigener Dreiwicklungs-Stromrichtertransformator eingesetzt.

Bevorzugte Schaltgruppen für den Transformator: Dd0Dy11, Dd6Dy5, Yy0Yd11, Yy6Yd5 $u_k = 4$ bis 6%

Dabei muss gewährleistet sein, dass das Drehstromsystem des Slave-Gerätes dem des Master-Gerätes um **30° nacheilend** ist.

Typenleistung Transformator: $S_T = U_N * 1,35 * 1,05 * I_d * 2$

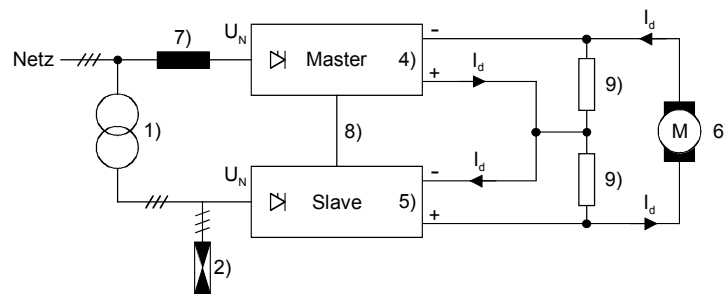


Abbildung 3.1.2b

Zu Abbildung 3.1.2b:

Transformator: Bei einer vorhandenen Niederspannungsschiene wird vor den Stromrichter des Slaves für eine **30° Phasenverschiebung nacheilend** ein Trenntransformator mit dem Spannungsübersetzungsverhältnis 1:1 eingesetzt.

Geeignete Schaltgruppen für den Transformator: Dy11, Yd11 $u_k = 4$ bis 6%

Typenleistung Transformator: $S_T = U_N * 1,35 * 1,05 * I_d$

Legende zu Abbildung 3.1.2a und Abbildung 3.1.2b:

- | | | |
|--------------------------|---------------------------------|--------------------------|
| 1) Transformator | 2) Überspannungsschutz | 3) Isolationsüberwachung |
| 4) SIMOREG - Master | 5) SIMOREG - Slave | 6) Gleichstrommotor |
| 7) Kommutierungs-drossel | 8) Parallelschalt-schnittstelle | 9) Symmetrierwiderstand |

U_N = Nennspannung speisendes Netz am Stromrichtereingang

I_d = Gleichstrom durch beide SIMOREG und Motor

VORSICHT

Werden zur Stromerhöhung Stromrichtergeräte parallelgeschaltet (Parallelschaltung von zusätzlich max. 2 Geräten pro 6-Puls-Zweig ist möglich), so muss zur gegenseitigen Entkopplung der Stromrichtergeräte vor jedes Stromrichtergerät eine Kommutierungsdrossel mit u_D mindestens 2% geschaltet werden. Um eine symmetrische Stromaufteilung in den parallelen Stromrichtergeräten zu gewährleisten, ist eine möglichst geringe Abweichung der Impedanzwerte der einzelnen Kommutierungsdrosseln erforderlich. In der Praxis sind 3% Unterschied mit vertretbarem Aufwand erreichbar. Der zusätzliche Spannungsabfall an den Kommutierungsdrosseln ist bei der Projektierung zu berücksichtigen.

Werden Stromrichter verwendet, die keine Zweigsicherungen haben und ist gleichzeitig 4Q-Betrieb möglich, so ist jeder Stromrichter gleichstromseitig mit einer entsprechend seinem Ausgangsstrom dimensionierten Absicherung zu versehen.

3.1.3 Spannungsgrenzen

Der Ausgangsspannung eines 12-pulsigen Seriensystems wird durch die Isolationsfestigkeit sowie den Halbleitersperrspannungen der Einzelgeräte Grenzen gesetzt.

Geräte mit 690, 830 und AC 950 V besitzen die gleiche Ansteuerbaugruppe, d. h. die Isolation gegen Erde ist bei allen drei Geräten auf AC 950 V ausgelegt. Diese Spannung kann jedoch nicht voll ausgeschöpft werden, da es durch die Serienschaltung bei einem Erdschluss zu einer weit höheren Spannung gegen Erde im System kommen kann. Weiters kann es z. B. bei fehlerhafter Funktion der Symmetrierwiderstände oder eines der Stromrichter zu unzulässiger Erhöhung der Thyristersperrspannungen kommen.

Deshalb darf bei keinem Gerät die maximale Eingangsspannung abhängig von der Gerätetype entsprechend der folgenden Tabelle überschritten werden:

Gerätetype MLFB	Maximale Eingangsspannung [V_{rms}]
6RA7013-6DV62-0	298
6RA7018-6DS22-0	298
6RA7018-6DV62-0	298
6RA7018-6FS22-0	298
6RA7018-6FV62-0	298
6RA7025-6DS22-0	298
6RA7025-6DV62-0	298
6RA7025-6FS22-0	298
6RA7025-6FV62-0	298
6RA7025-6GS22-0	298
6RA7025-6GV62-0	298
6RA7028-6DS22-0	298
6RA7028-6DV62-0	298
6RA7028-6FS22-0	298
6RA7028-6FV62-0	298
6RA7031-6DS22-0	298
6RA7031-6DV62-0	298
6RA7031-6FS22-0	298
6RA7031-6FV62-0	298
6RA7031-6GS22-0	298

Gerätetype MLFB	Maximale Eingangsspannung [V_{rms}]
6RA7031-6GV62-0	298
6RA7075-6DS22-0	298
6RA7075-6DV62-0	298
6RA7075-6FS22-0	298
6RA7075-6FV62-0	298
6RA7075-6GS22-0	298
6RA7075-6GV62-0	298
6RA7078-6DS22-0	207
6RA7078-6DV62-0	207
6RA7078-6FS22-0	238
6RA7078-6FV62-0	238
6RA7081-6DS22-0	207
6RA7081-6DV62-0	207
6RA7081-6GS22-0	298
6RA7081-6GV62-0	298
6RA7082-6FS22-0	298
6RA7082-6FV62-0	298
6RA7085-6DS22-0	298
6RA7085-6DV62-0	298
6RA7085-6FS22-0	298

Gerätetype MLFB	Maximale Eingangsspannung [V _{rms}]
6RA7085-6FV62-0	298
6RA7085-6GS22-0	298
6RA7085-6GV62-0	298
6RA7086-6KS22-0	358
6RA7086-6KV62-0	358
6RA7087-6DS22-0	298
6RA7087-6DV62-0	298
6RA7087-6FS22-0	298
6RA7087-6FV62-0	298
6RA7087-6GS22-0	298
6RA7087-6GV62-0	298
6RA7088-6LS22-0	430
6RA7088-6LV62-0	430
6RA7090-6GS22-0	298
6RA7090-6GV62-0	298
6RA7088-6KS22-0	358
6RA7090-6KV62-0	358
6RA7091-6DS22-0	298
6RA7091-6DV62-0	298
6RA7091-6FS22-0	298
6RA7091-6FV62-0	298
6RA7093-4DS22-0	298
6RA7093-4DV62-0	298
6RA7093-4GS22-0	298
6RA7093-4GV62-0	298
6RA7093-4KS22-0	430
6RA7093-4KV62-0	430
6RA7093-4LS22-0	430
6RA7093-4LV62-0	430

Gerätetype MLFB	Maximale Eingangsspannung [V _{rms}]
6RA7095-4DS22-0	298
6RA7095-4DV62-0	298
6RA7095-4GS22-0	298
6RA7095-4GV62-0	298
6RA7095-4KS22-0	430
6RA7095-4KV62-0	430
6RA7095-4LS22-0	430
6RA7095-4LV62-0	430
6RA7096-4GS22-0	298
6RA7096-4GV62-0	298
6RA7096-4MS22-0	492
6RA7096-4MV62-0	492
6RA7097-4GS22-0	298
6RA7097-4GV62-0	298
6RA7097-4KS22-0	492
6RA7097-4KV62-0	492
6RA7098-4DS22-0	298
6RA7098-4DV62-0	298
6RA7093-4GS22-6	298
6RA7093-4LS22-6	492
6RA7095-4GS22-6	298
6RA7095-4KS22-6	492
6RA7095-4LS22-6	492
6RA7096-4GS22-6	298
6RA7096-4MS22-6	492
6RA7097-4GS22-6	298
6RA7097-4KS22-6	492
6RA7095-4GS22-7	298
6RA7096-4GS22-7	298

Sollten höhere Eingangsspannungen vorhanden sein, so bietet sich die Verwendung von SIMOREG DC-MASTER Control Module in Verbindung mit entsprechend geeigneten externen Leistungsteilen an, um die nötige Spannungsfestigkeit zu erreichen. Auf Anfrage werden entsprechende Systeme angeboten.

3.1.4 Auswahl für den Überspannungsschutz

Der Überspannungsschutz wird eingesetzt, um Halbleiterventile von Stromrichtern vor Überspannungen zwischen den Phasen eines Drehstromnetzes zu schützen. Die Begrenzungsspannung des Überspannungsschutzes darf höchstens so groß sein wie die Sperrspannung der zu schützenden Ventile.

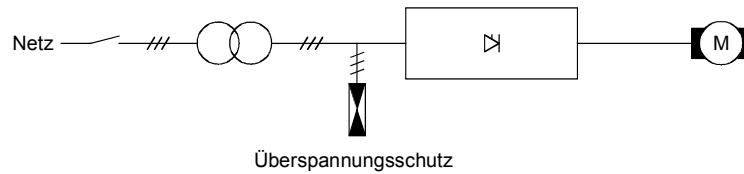


Abbildung 3.1.4

Gemäß Abbildung 3.1.4 wird der Transformator netzseitig geschaltet. Bei Abschaltung des Transformators unter Last wird die Magnetisierungsenergie über den Schaltlichtbogen des primärseitigen Schalters nicht vollständig abgebaut. Diese Energie führt bei gesperrten Zündimpulsen zu einer Überspannung auf der Sekundärseite des Transformators und muss durch den Überspannungsschutz begrenzt werden.

Bei einer Abschaltung im Leerlauf muss der Überspannungsschutz nur die Magnetisierungsenergie des Trafos aufnehmen. Die Magnetisierungsenergie errechnet sich wie folgt:

$$W_M = \frac{S_N}{4 \cdot \pi \cdot f} \cdot \frac{I_0}{I_N}$$

W_M = Magnetisierungsenergie Transformator

S_N = Nennleistung Transformator

I_0 = Leerlaufstrom Transformator

I_N = Bemessungsstrom Transformator

f = Netzfrequenz in Hz

Bei einer Abschaltung im Störfall ist die abzuleitende Energie entsprechend der Last größer, wobei noch zwischen motorischer und generatorischer Last unterschieden werden muss.

Als Überspannungsschutz sind Einheiten "SICROWBAR 7VV3002 AC-Überspannungsschutz für Thyristoren und Dioden" für den Anschluss zwischen den drei Netzphasen verfügbar.

Informationen zur Berechnung der abzuleitenden Energie in den verschiedenen Betriebsfällen und technische Daten zu SICROWBAR 7VV3002 gibt es in

Betriebsanleitung/Operating Instructions 3.2008
SICROWBAR 7VV3002
C98130-A7200-A1-5-7419

Link zur Betriebsanleitung im Internet

<http://support.automation.siemens.com/WW/view/de/17635427/133300>

Empfohlen wird eine Auslegung für 10000 Schaltspiele.

3.1.5 Isolationsüberwachung

In erdfreien Niederspannungsnetzen wird zur Überwachung des Isolationswiderstandes gegen Erde ein Isolationswächter eingesetzt. Dieser misst den über einen bekannten Vorwiderstand fließenden Strom. Dazu wird dem Netz gegen den Schutzleiter eine Messspannung überlagert. Bei Unterschreiten eines einstellbaren Schwellwertes für den Isolationswiderstand wird eine Meldung abgegeben.

Da das Netz auf der Gleichspannungsseite durch Parallelschaltung der beiden Teilstromrichter galvanisch verbunden ist, darf nur ein Isolationswächter zur Überwachung der Netz- und Gleichspannungsseite auf Erdschluss eingesetzt werden.

Mögliche Geräte zur Isolationsüberwachung:

Nennspannung Netz	Type	Hersteller
bis 690 V	MR627	AREVA T&D / ALSTOM
	IRDH 275 / IRDH375	Fa. BENDER
bis 1000 V	MR627 mit MZ611	AREVA T&D / ALSTOM
	IRDH 275 / IRDH375 mit AGH 150W-4	Fa. BENDER
bis 1300 V	IRDH 275 / IRDH375 mit AGH 204S-4	Fa. BENDER

Systembedingt ist das Leistungsteil der Stromrichtergeräte hochohmig mit Erdpotential verbunden (Messung der AC Spannung und der DC Spannung über hochohmig angebundene Differenzverstärker für Synchronisierung, Überwachung, Ankerspannungs- und EMK-Messung). Dieser systembedingte Ableitwiderstand ist bei der Einstellung der Warn- und Abschaltswelle der Isolationsüberwachungsgeräte zu berücksichtigen! Der Ableitwiderstand pro Gerät ist in folgender Tabelle in Abhängigkeit von der Nennanschlussspannung des Gerätes zu sehen. Bei Parallel- und Serienschaltung von Stromrichtergeräten ist der Gesamtableitwiderstand durch Berechnung der Parallelschaltung der einzelnen Ableitwiderstände zu berechnen.

Messung im Ankerkreis	
Nennanschlussspannung	Ableitwiderstand
Kleinspannungsgerät (85 V)	134 kΩ
bis 575 V (400 V, 460 V, 575 V)	908 kΩ
bis 830 V (690 V, 830 V)	1308 kΩ
bis 1000 V (950 V)	1576 kΩ
Messung im Feldkreis	
Feldkleinspannung (130 V)	510 kΩ
alle anderen Geräte	1815 kΩ

3.2 Inbetriebnahme der SIMOREG DC-MASTER Baureihe 6RA70 bei Serienschaltung

3.2.1 Inbetriebnahmevorgang

3.2.1.1 Einstellungen mit Master allein

- ◆ Inbetriebnahmeschritte lt. Kapitel 7.5 der Betriebsanleitung bis zu Pkt. 7.3 durchführen.
- ◆ Slave-Gerät für die Dauer des Optimierungslaufes für Stromregler und Vorsteuerung vom Netz trennen und ausgangseitig kurzschließen.

VORSICHT

Querschnitt des Kurzschlussbügels entsprechend bemessen, da beim Stromregleroptimierungslauf kurzzeitig bis zu 120% Motornennstrom fließen können und außerdem der Widerstand des Ankerkreises bestimmt wird.

- ◆ Am Master- **und** Slave-Gerät **U800 = 0** einstellen.
- ◆ Mittels **P051 = 25** und EIN-Befehl Optimierungslauf durchführen

Es werden die Gesamt-Ankerkreiswerte **P110** und **P111** sowie T_N Anker **P156** richtig eingestellt.
Die automatisch ermittelte Stromregler-P-Verstärkung **P155** ist händisch auf den halben Wert zu setzen!

- ◆ Korrektur der Nulldurchgänge: **P826.01.....P826.06 = 0** einstellen.

3.2.2 Signalverbindung zwischen dem Master- und Slavegerät

Der Signalaustausch erfolgt ausschließlich über die Parallelschalt schnittstelle X165/X166. Dazu müssen beide Geräte mit der Zusatzbaugruppe CUD2 ausgerüstet werden.

Das Mastergerät übernimmt die gesamte Regelung und erzeugt die Zündimpulse für alle Geräte.

3.2.2.1 Einstellungen mit Master und Slave

- ◆ Kurzschlussbügel am Slave entfernen, Netzanschlüsse wiederherstellen.
- ◆ Folgende Parametrierungen durchführen:

12-Puls-Serien-Master		12-Puls-Serien-Slave	
U800 = 1	Parallelschalt schnittstelle aktiv Zündimpulse werden von diesem Gerät erzeugt	U800 = 2	Parallelschalt schnittstelle aktiv Zündimpulse des Masters verwenden
U803 = 0	„N+1-Betrieb“ nicht aktiv		
U804.01 = 30	1. Sendewort: Steuerwort 1	U804.01 = 32	1. Sendewort: Zustandswort 1
U804.02 = 31	2. Sendewort: Steuerwort 2		
U804.03 = 167	3. Sendewort: Drehzahlwert		
U805 = 1	(Busabschluss)	an den beiden äußersten Geräten (an den beiden physikalischen Enden der Busleitung)	
U806.01 = 12	Master für einen Slave	U806.01 = 2	1 Slave

U806.02 wie U806.01 einstellen	U806.02 wie U806.01 einstellen
P082 <> 0 Betriebsart für das Feld	P082 = 0 internes Feld wird nicht verwendet
P083 je nach Quelle des Drehzahlwertes einstellen	P083 = 4 freiverdrahteter Drehzahlwert P609 = 6023 Drehzahlwert des Masters verwenden (3. PZD)
P100 = tatsächlicher Motornennstrom Bei Parallelschaltung mehrerer Geräte ist der Einstellwert durch die Anzahl der Geräte zu dividieren.	P100 = tatsächlicher Motornennstrom Bei Parallelschaltung mehrerer Geräte ist der Einstellwert durch die Anzahl der Geräte zu dividieren.
P648, P649 je nach Quelle des Steuerwortes einstellen	P648 = 6021 Steuerwort 1 vom Master verwenden (1. PZD) P649 = 6022 Steuerwort 2 vom Master verwenden (2. PZD)
	P820.07 = 42 Störung F042 ausblenden
	P821.01 = 31 Warnung A031 ausblenden
P079 = 2 Langimpulse alle 30° für 12-pulsige Serienschaltung Bei Parallelschaltung mehrerer Geräte ist bei den zum Master parallelgeschalteten Geräten P079 = 3 einzustellen.	P079 = 2 Langimpulse alle 30° für 12-pulsige Serienschaltung
P101 = Ankernennspannung / 2	
P110 = tatsächlicher Ankerwiderstand P111 = tatsächliche Ankerinduktivität Der Optimierungslauf für Stromregler und Vorsteuerung (P051 = 25) stellt bei überbrücktem Slave P110 und P111 richtig ein.	P110 = wie am Master einstellen P111 = wie am Master einstellen
P155 = Wert gemäß Optimierungslauf / 2	
P162 = 0 EMK für Ankervorsteuerung wird aus intern gemessener Ankerspannung ermittelt	
P163 = 4 oder 5 20 oder 40 ms PT1-Siebung der EMK für die Ankervorsteuerung	
P826.01 bis 06 = 0 Korrektur der natürlichen Kommutierungszeitpunkte	

- ◆ Mittels **P051 = 26, 27** und EIN-Befehl Optimierungsläufe für Drehzahlregler, Feldschwächung durchführen
Diese Optimierungsläufe erfolgen bereits im echten 12-pulsigen Betrieb.

Besonderheiten für die Steuerung der Geräte:

Es wird empfohlen die Störmeldung vom Slaveantrieb auszuwerten, und im Fehlerfall des Slaves auch den Master stillzusetzen. Das kann z. B. durch Öffnen der Klemme 37 am Master oder durch Verwendung des Störbits des Slaves (Zustandswort1.Bit3, invertiert) als AUS2-Befehl des Masters erfolgen (bitweise Vorgabe der Steuerwortbits beim Master mit P648=9 und P655=6223 beim Master für das Störbit vom Slave 2).

Hinweise:

Durch die Serienschaltung zweier Geräte führen beide Geräte immer exakt denselben Strom. Dieser kann im Master an den Klemmen 12/13 (Stromistwertausgang auf der CUD1) und im Trace 2 des DriveMonitors beobachtet werden. Der Stromistwert im Slave ist systembedingt nicht korrekt und kann daher für Diagnosezwecke nicht verwendet werden.

Nur bei symmetrischer Aufteilung der Ankerspannung auf die beiden Geräte(gruppen) kann die aus der (am Master) gemessenen Ankerspannung durch Subtrahieren des halben ohmschen und induktiven Ankerspannungsabfalls intern berechnete EMK als Eingangswert für die Ankerstrom-Vorsteuerung (P162=0) und als Istwert für die EMK-Regelung (P616=286) verwendet werden.

Bei nichtlückendem Ankerstrom liefert jedes der beiden Geräte(gruppen) nur bei zeitlich äquidistanter Thyristorzündung die gleiche Teil-Ankerspannung. Nur dann entspricht der berechnete, über einen kompletten „6-Puls-Zündzyklus“ des 12-Puls-Serien-Masters gemittelte Teil-EMK-Wert der halben Gesamt-EMK des Motors. Da dies bei Variation des Steuerwinkels nicht der Fall ist, empfiehlt es sich, hinsichtlich eines ruhigen Ankerstroms für die Ankerstrom-Vorsteuerung eine etwas stärkere EMK-Siebung (z. B. P163=4 oder 5) einzustellen.

3.2.3 Leistungserhöhung durch Parallelschaltung

Zur Leistungserhöhung können weitere SIMOREG-Einheiten parallel geschaltet werden.

3.2.3.1 Parallelschaltung von weiteren SIMOREG-Geräten in 6-pulsiger Schaltung

Es besteht die Möglichkeit, dem 12-Puls-Serien-Master-Gerät und dem 12-Puls-Serien-Slave-Gerät weitere Geräte parallel zu schalten, um den Ausgangsstrom zu erhöhen. Maximal 6 SIMOREG-Geräte sind möglich, nämlich 2 Gruppen in Serie bestehend aus je 3 parallel geschalteten Geräten. Als Kopplung dient die Parallelschaltschnittstelle. Ab Softwarestand 2.10 steht dafür die Parametereinstellung **P079 = 3** zur Verfügung, welche nur an dem(n) zum 12-Puls-Serien-Master-Gerät parallel geschalteten Gerät(en) einzustellen ist (Langimpulse alle 30° für Parallelschaltgerät des 12-Puls-Serien-Masters bei 12-pulsiger Serienschaltung).

Zur Parametrierung der Geräte wendet man sinngemäss auch Kapitel 6.3.2.1 der 6RA70-Betriebsanleitung (Parallelschaltung, Standardbetriebsart) an. Ein SIMOREG-Gerät jeder Gruppe parallel geschalteter Geräte ist der Master dieser Gruppe, die anderen sind die Slaves.

Schaltungsvorschlag:

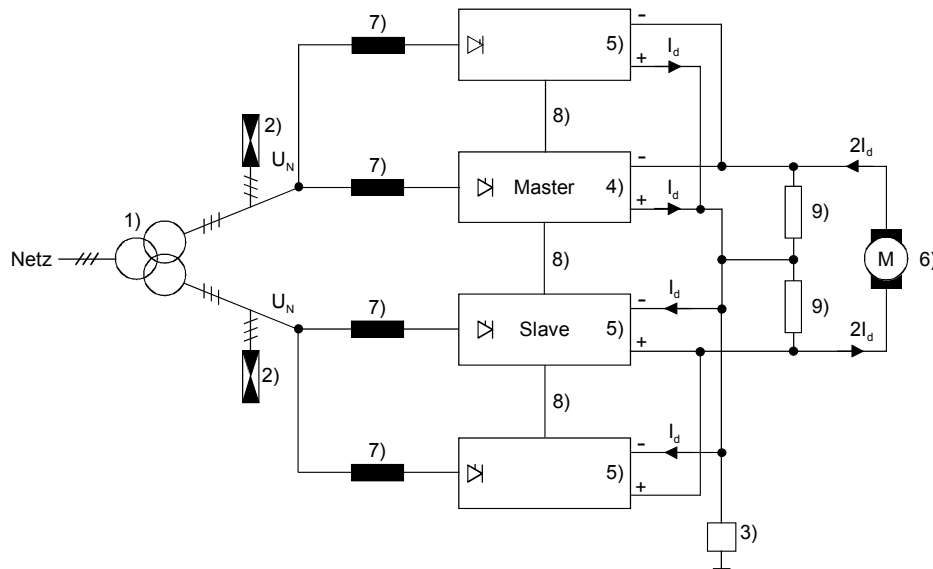


Abbildung 3.2.3.1

Legende zu Abbildung 3.2.3.1:

- | | | |
|-------------------------|--------------------------------|--------------------------|
| 1) Transformator | 2) Überspannungsschutz | 3) Isolationsüberwachung |
| 4) SIMOREG - Master | 5) SIMOREG - Slave | 6) Gleichstrommotor |
| 7) Kommutierungsdrossel | 8) Parallelschaltschnittstelle | 9) Symmetrierwiderstand |

U_N = Nennspannung speisendes Netz am Stromrichtereingang
 I_d = Gleichstrom durch SIMOREG und Motor

Parametereinstellungen der Geräte in 6-pulsiger Schaltung

Parameter	
P078.01 =	Spannung einer Trafowicklung für das Leistungsteil
P100 =	Motornennstrom dividiert durch die Anzahl der parallel geschalteten SIMOREG-Geräte
P102 =	Motornennspannung / 2
P826.01 bis P826.6 = 0	

Anmerkung:

Lediglich das 12-Puls-Serien-Master-Gerät erzeugt Zündimpulse (**U800 = 1**). Alle weiteren Geräte übernehmen die Zündimpulse des Master-Gerätes (**U800 = 2**). Ein zum 12-Puls-Serien-Master-Gerät parallel geschaltetes Gerät muss Thyristornummern und Momentenrichtung gleichzeitig mit dem 12-Puls-Serien-Master-Gerät umschalten (**P079=3**), das 12-Puls-Serien-Slave-Gerät und zu diesem parallel geschaltete Geräte (**U800 = 2**) hingegen um 30 Grad verzögert (**P079=2** bewirkt diese Verzögerung).

F030 Überstromauswertung:

Beim Master und bei den Slaves **U580=4** einstellen.

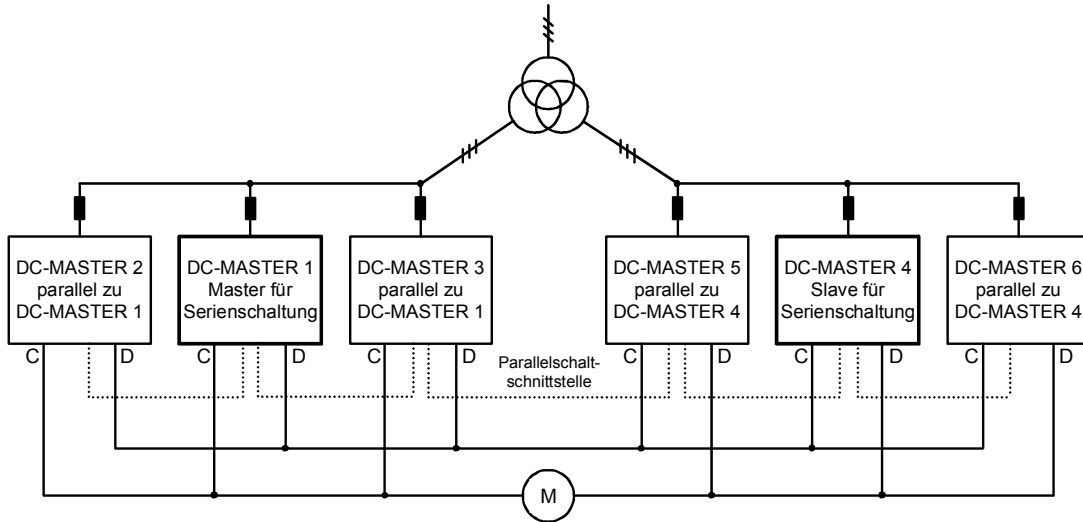
Bei Parallelschaltung von Geräten sind die Symmetrierwiderstände anders zu dimensionieren.

Beim Parallelschalten eines Gerätes sollte der Querstrom bei maximaler Spannung mindestens 200 mA, bei zwei Geräten mindestens 300 mA betragen.

Beim Parallelschalten von Geräten ist es sinnvoll, je nach Größe der wirksamen Induktivitäten zusätzliche Alpha-W-Impulse (P161, P179) oder eine momentenfreie Pause Pause (P160) einzustellen, da trotz der $I=0$ - Meldung am Master immer noch ein Strom fließen kann.

Alle Optimierungsläufe mit der Gesamtanordnung durchführen.

Beispiel für die Parametrierung einer 12-pulsigen Serienschaltung von 2 Gruppen mit je 3 Geräten in 6-pulsiger Parallelschaltung:



	DC-MASTER 2	DC-MASTER 1 (12-Puls Master)	DC-MASTER 3		DC-MASTER 5	DC-MASTER 4 (12-Puls Slave)	DC-MASTER 6
P082	0	je nach Anwendung	0		0	0	0
P083	4	je nach Quelle	4		4	4	4
P609	6023	-	6023		6023	6023	6023
P100	*)	$I_{Nenn, Motor} / 3$	*)		*)	*)	*)
P101	*)	$U_{Nenn, Anker} / 2$	*)		*)	*)	*)
P110	*)	tatsächlicher Ankerwiderst.	*)		*)	*)	*)
P111	*)		*)		*)	*)	*)
P155 = Wert gemäß Optimierungslauf / 2							
P162 = 0 EMK für Ankervorsteuerung wird aus intern gemessener Ankerspannung ermittelt							
P163 = 4 oder 5 20 oder 40ms PT1-Siebung der EMK für die Ankervorsteuerung							
P826.01 bis P826.06 = 0 Korrektur der natürlichen Kommutierungszeitpunkte							
P648	6021	je nach Quelle	6021		6021	6021	6021
P649	6022	je nach Quelle	6022		6022	6022	6022
P079	3	2	3		2	2	2
U800	2	1	2		2	2	2
U803	0	0	0		0	0	0
U804.01	32	30	32		32	32	32
U804.02	**)	31	**)		**)	**)	**)
U804.03	**)	167	**)		**)	**)	**)
U804.04	**)	**)	**)		**)	**)	**)
U804.05							
U805	1	0	0		0	0	1
U806.01	2	16	3		5	4	6
U806.02	2	16	3		5	4	6

*) wie am Master 1

**) beliebig

Marken

Alle mit dem Schutzrechtsvermerk ® gekennzeichneten Bezeichnungen sind eingetragene Marken der Siemens AG. Die übrigen Bezeichnungen in dieser Schrift können Marken sein, deren Benutzung durch Dritte für deren Zwecke die Rechte der Inhaber verletzen kann.

Haftungsausschluss

Wir haben den Inhalt der Druckschrift auf Übereinstimmung mit der beschriebenen Hard- und Software geprüft. Dennoch können Abweichungen nicht ausgeschlossen werden, so dass wir für die vollständige Übereinstimmung keine Gewähr übernehmen. Die Angaben in dieser Druckschrift werden regelmäßig überprüft, notwendige Korrekturen sind in den nachfolgenden Auflagen enthalten.

Siemens AG
Industry Sector
Postfach 48 48
90026 NÜRNBERG