

Ausgabe

11/2023

FUNKTIONSHANDBUCH

# SIMATIC

## S7-1500, ET 200SP, ET 200pro, SIMATIC Drive Controller

Struktur und Verwendung des CPU-Speichers

# SIEMENS

## SIMATIC

### S7-1500, S7-1500R/H, SIMATIC Drive Controller, ET 200SP, ET 200pro Struktur und Verwendung des CPU-Speichers

Funktionshandbuch

Einleitung

1

Sicherheitshinweise

2

Speicherbereiche und  
Remanenz

3

Speichernutzung und  
Applikationsbeispiele

4




SIMATIC Memory Card

5

## Rechtliche Hinweise

### Warnhinweiskonzept

Dieses Handbuch enthält Hinweise, die Sie zu Ihrer persönlichen Sicherheit sowie zur Vermeidung von Sachschäden beachten müssen. Die Hinweise zu Ihrer persönlichen Sicherheit sind durch ein Warndreieck hervorgehoben, Hinweise zu alleinigen Sachschäden stehen ohne Warndreieck. Je nach Gefährdungstufe werden die Warnhinweise in abnehmender Reihenfolge wie folgt dargestellt.

 <b>GEFAHR</b>
bedeutet, dass Tod oder schwere Körperverletzung eintreten <b>wird</b> , wenn die entsprechenden Vorsichtsmaßnahmen nicht getroffen werden.
 <b>WARNUNG</b>
bedeutet, dass Tod oder schwere Körperverletzung eintreten <b>kann</b> , wenn die entsprechenden Vorsichtsmaßnahmen nicht getroffen werden.
 <b>VORSICHT</b>
bedeutet, dass eine leichte Körperverletzung eintreten kann, wenn die entsprechenden Vorsichtsmaßnahmen nicht getroffen werden.
<b>ACHTUNG</b>
bedeutet, dass Sachschaden eintreten kann, wenn die entsprechenden Vorsichtsmaßnahmen nicht getroffen werden.


Beim Auftreten mehrerer Gefährdungstufen wird immer der Warnhinweis zur jeweils höchsten Stufe verwendet. Wenn in einem Warnhinweis mit dem Warndreieck vor Personenschäden gewarnt wird, dann kann im selben Warnhinweis zusätzlich eine Warnung vor Sachschäden angefügt sein.

### Qualifiziertes Personal

Das zu dieser Dokumentation zugehörige Produkt/System darf nur von für die jeweilige Aufgabenstellung **qualifiziertem Personal** gehandhabt werden unter Beachtung der für die jeweilige Aufgabenstellung zugehörigen Dokumentation, insbesondere der darin enthaltenen Sicherheits- und Warnhinweise. Qualifiziertes Personal ist auf Grund seiner Ausbildung und Erfahrung befähigt, im Umgang mit diesen Produkten/Systemen Risiken zu erkennen und mögliche Gefährdungen zu vermeiden.

### Bestimmungsgemäßer Gebrauch von Siemens-Produkten

Beachten Sie Folgendes:

 <b>WARNUNG</b>
Siemens-Produkte dürfen nur für die im Katalog und in der zugehörigen technischen Dokumentation vorgesehenen Einsatzfälle verwendet werden. Falls Fremdprodukte und -komponenten zum Einsatz kommen, müssen diese von Siemens empfohlen bzw. zugelassen sein. Der einwandfreie und sichere Betrieb der Produkte setzt sachgemäßen Transport, sachgemäße Lagerung, Aufstellung, Montage, Installation, Inbetriebnahme, Bedienung und Instandhaltung voraus. Die zulässigen Umgebungsbedingungen müssen eingehalten werden. Hinweise in den zugehörigen Dokumentationen müssen beachtet werden.

### Marken

Alle mit dem Schutzrechtsvermerk ® gekennzeichneten Bezeichnungen sind eingetragene Marken der Siemens AG. Die übrigen Bezeichnungen in dieser Schrift können Marken sein, deren Benutzung durch Dritte für deren Zwecke die Rechte der Inhaber verletzen kann.

### Haftungsausschluss

Wir haben den Inhalt der Druckschrift auf Übereinstimmung mit der beschriebenen Hard- und Software geprüft. Dennoch können Abweichungen nicht ausgeschlossen werden, so dass wir für die vollständige Übereinstimmung keine Gewähr übernehmen. Die Angaben in dieser Druckschrift werden regelmäßig überprüft, notwendige Korrekturen sind in den nachfolgenden Auflagen enthalten.

# Inhaltsverzeichnis

<b>1</b>	<b>Einleitung</b> .....	<b>5</b>
1.1	Wegweiser Dokumentation Funktionshandbücher.....	8
1.1.1	Informationsklassen Funktionshandbücher.....	8
1.1.2	Basiswerkzeuge.....	10
1.1.3	Technische Dokumentation der SIMATIC.....	12
<b>2</b>	<b>Sicherheitshinweise</b> .....	<b>14</b>
2.1	Cybersecurity-Hinweise.....	14
<b>3</b>	<b>Speicherbereiche und Remanenz</b> .....	<b>15</b>
3.1	Speicherbereiche.....	15
3.1.1	Besonderheiten bei den CPUs des redundanten Systems S7-1500R/H.....	18
3.2	Speicherbedarf und Speicherauslastung.....	19
3.3	Remanente Speicherbereiche.....	24
3.4	Zusammenfassung Remanenzverhalten.....	27
3.4.1	Remanenzverhalten der Speicherobjekte.....	27
3.5	Speicherverhalten beim Laden von Softwareänderungen.....	29
3.6	Speicherbedarf beim Laden von Softwareänderungen.....	31
<b>4</b>	<b>Speichernutzung und Applikationsbeispiele</b> .....	<b>35</b>
4.1	Speichernutzung für Datenbausteine.....	35
4.2	Speichernutzung für Rezepte.....	36
4.3	Speichernutzung für Data Logging.....	39
4.3.1	Übersicht über Data Logging.....	39
4.3.2	Datenstruktur der Data Logs.....	40
4.3.3	Anweisungen für Data Logging.....	41
4.3.4	Beispielprogramm für Data Logging.....	43
4.3.5	Berechnung der Größe eines Data Log.....	48
<b>5</b>	<b>SIMATIC Memory Card</b> .....	<b>52</b>
5.1	SIMATIC Memory Card - Überblick.....	52
5.2	Kartentyp einstellen.....	59
5.3	Datenübertragung mit SIMATIC Memory Cards.....	60
5.4	Lebensdauer der SIMATIC Memory Card.....	63
5.5	Ladespeicher der CPUs des redundanten Systems S7-1500R/H erweitern.....	67
	<b>Glossar</b> .....	<b>69</b>
	<b>Index</b> .....	<b>74</b>

# Einleitung

## Zweck der Dokumentation

Diese Dokumentation beschreibt die verschiedenen Speicherbereiche der folgenden Systeme:

- Automatisierungssystem SIMATIC S7-1500
- Redundantes System SIMATIC S7-1500R/H
- SIMATIC Drive Controller
- die CPUs des Dezentralen Peripheriesystems ET 200SP
- die auf SIMATIC S7-1500 basierenden CPUs des Dezentralen Peripheriesystems ET 200pro

Das Buch zeigt außerdem:

- wie Sie die Speicherbereiche optimal nutzen
- wie Sie den Arbeitsspeicher entlasten durch:
  - den Einsatz von Rezepten und Data Logs
  - die Ablage von Datenbausteinen auf der SIMATIC Memory Card

## Erforderliche Grundkenntnisse

Zum Verständnis der Dokumentation sind folgende Kenntnisse erforderlich:

- Allgemeine Kenntnisse auf dem Gebiet der Automatisierungstechnik
- Kenntnisse des Industrieautomatisierungssystems SIMATIC
- Kenntnisse über die Verwendung von Computern
- Kenntnisse im Umgang mit STEP 7

## Konventionen

STEP 7: Zur Bezeichnung der Projektier- und Programmiersoftware verwenden wir in der vorliegenden Dokumentation "STEP 7" als Synonym für alle Versionen von "STEP 7 (TIA Portal)".

Beachten Sie auch die folgendermaßen gekennzeichneten Hinweise:

---

### HINWEIS

Ein Hinweis enthält wichtige Informationen zum in der Dokumentation beschriebenen Produkt, zur Handhabung des Produkts oder zu dem Teil der Dokumentation, auf den besonders aufmerksam gemacht werden soll.

---

## Gültigkeitsbereich der Dokumentation

Die vorliegende Dokumentation gilt für die Zentralbaugruppen der Systeme SIMATIC S7-1500, SIMATIC Drive Controller, ET 200SP sowie für die ET 200pro.

Die CPUs des redundanten Systems S7-1500R/H unterstützen nicht alle in diesem Funktionshandbuch beschriebenen Speicherobjekte. Auf die Einschränkungen des redundanten Systems S7-1500R/H wird an den entsprechenden Stellen im Handbuch hingewiesen. Eine Liste aller nicht unterstützten Funktionen finden Sie im Systemhandbuch Redundantes System S7-1500R/H

(<https://support.industry.siemens.com/cs/ww/de/view/109754833>).

## Was ist neu in der Ausgabe 11/2023 gegenüber der Ausgabe 11/2019

Was ist neu?		Was ist der Kundennutzen?	Wo finden Sie die Informationen?
Geänderte Inhalte	Aktualisierung der Inhalte	Das Funktionshandbuch wurde wegen neuer Funktionen des redundanten Systems S7-1500R/H aktualisiert.	<ul style="list-style-type: none"> <li>In den entsprechenden Kapiteln dieses Handbuchs</li> <li>Systemhandbuch Redundantes System S7-1500R/H (<a href="https://support.industry.siemens.com/cs/ww/de/view/109754833">https://support.industry.siemens.com/cs/ww/de/view/109754833</a>)</li> </ul>

## Was ist neu in der Ausgabe 11/2019 gegenüber der Ausgabe 10/2018

Was ist neu?		Was ist der Kundennutzen?	Wo finden Sie die Informationen?
Geänderte Inhalte	Erweiterung des Gültigkeitsbereichs des Funktionshandbuchs auf die CPUs des SIMATIC Drive Controllers	Der SIMATIC Drive Controller und SINAMICS Integrated unterstützen die vom Automatisierungssystem S7-1500 bekannte Speicherstruktur. Informationen zu den Besonderheiten des SIMATIC Drives Controllers werden an den jeweiligen Stellen im Handbuch erklärt.	<ul style="list-style-type: none"> <li>In den entsprechenden Kapiteln dieses Handbuchs</li> <li>Systemhandbuch SIMATIC Drive Controller (<a href="https://support.industry.siemens.com/cs/ww/de/view/109766665">https://support.industry.siemens.com/cs/ww/de/view/109766665</a>)</li> </ul>

## Was ist neu in der Ausgabe 10/2018 gegenüber der Ausgabe 09/2016

Was ist neu?		Was ist der Kundennutzen?	Wo finden Sie die Informationen?
Geänderte Inhalte	Erweiterung des Gültigkeitsbereichs des Funktionshandbuchs auf die CPUs des redundanten Systems S7-1500R/H	Die CPUs des redundanten Systems S7-1500R/H unterstützen die vom Automatisierungssystem S7-1500 bekannte Speicherstruktur. Informationen zu den Besonderheiten des redundanten Systems S7-1500R/H werden an den jeweiligen Stellen im Handbuch erklärt.	<ul style="list-style-type: none"> <li>In den entsprechenden Kapiteln dieses Handbuchs</li> <li>Systemhandbuch Redundantes Systems S7-1500R/H (<a href="https://support.industry.siemens.com/cs/ww/de/view/109754833">https://support.industry.siemens.com/cs/ww/de/view/109754833</a>)</li> </ul>

## Was ist neu in der Ausgabe 09/2016 gegenüber der Ausgabe 01/2013

Was ist neu?		Was ist der Kundennutzen?	Wo finden Sie die Informationen?
Neue Inhalte	Speicherbedarf und Speicherauslastung auswerten	Sie haben verschiedene Möglichkeiten, den Speicherbedarf und die Speicherauslastung der CPU auszuwerten: <ul style="list-style-type: none"> <li>• mit STEP 7</li> <li>• mit dem Display der CPU</li> <li>• mit dem Webserver der CPU</li> </ul>	Kap. Speicherbedarf und Speicherauslastung ( <a href="#">Seite 19</a> )
	Speicherbedarf im Ladespeicher beim Laden von Softwareänderungen	Beim Laden von Softwareänderungen auf die SIMATIC Memory Card werden die betroffenen Dateien erst nach dem Anlegen der neuen Dateien gelöscht. Deshalb benötigt die CPU ausreichend freien Speicherplatz auf der SIMATIC Memory Card. Um Speicherplatz zu schaffen, haben Sie verschiedene Möglichkeiten, die Ihnen erläutert werden.	Kap. Speicherbedarf beim Laden von Softwareänderungen ( <a href="#">Seite 31</a> )
	Lebensdauer von SIMATIC Memory Cards	Anhand von Berechnungsbeispielen zur Lebensdauer einer SIMATIC Memory Card können Sie einschätzen, welche SIMATIC Memory Card für Ihre Automatisierungsaufgabe notwendig ist.	Kap. Lebensdauer der SIMATIC Memory Card ( <a href="#">Seite 63</a> )
Geänderte Inhalte	Erweiterung des Gültigkeitsbereichs des Funktionshandbuchs auf die CPUs des dezentralen Peripheriesystems ET 200SP und die CPU 1516pro-2 PN	Funktionen, die Sie von den CPUs der SIMATIC S7-1500 her kennen, sind realisiert in CPUs anderer Bauform (ET 200SP) und in der CPU 1516pro-2 PN (Schutzart IP65, IP66, IP67).	<ul style="list-style-type: none"> <li>• Gerätehandbuch CPU 1510SP-1 PN (<a href="https://support.industry.siemens.com/cs/ww/de/view/901571-30">https://support.industry.siemens.com/cs/ww/de/view/901571-30</a>)</li> <li>• Gerätehandbuch CPU 1512SP-1 PN (<a href="https://support.industry.siemens.com/cs/ww/de/view/901570-13">https://support.industry.siemens.com/cs/ww/de/view/901570-13</a>)</li> <li>• Betriebsanleitung CPU 1516pro-2 PN (<a href="https://support.industry.siemens.com/cs/ww/de/view/109482-416">https://support.industry.siemens.com/cs/ww/de/view/109482-416</a>)</li> </ul>

## Recycling und Entsorgung

Für ein umweltverträgliches Recycling und die Entsorgung Ihres Altgeräts wenden Sie sich an einen zertifizierten Entsorgungsbetrieb für Elektronikschrott und entsorgen Sie das Gerät entsprechend der jeweiligen Vorschriften in Ihrem Land.

## Industry Mall

Die Industry Mall ist das Katalog- und Bestellsystem der Siemens AG für Automatisierungs- und Antriebslösungen auf Basis von Totally Integrated Automation (TIA) und Totally Integrated Power (TIP).

Kataloge zu allen Produkten der Automatisierungs- und Antriebstechnik finden Sie im Internet (<https://mall.industry.siemens.com>).

## Siehe auch

[Speichernutzung für Data Logging \(Seite 39\)](#)

# 1.1 Wegweiser Dokumentation Funktionshandbücher

## 1.1.1 Informationsklassen Funktionshandbücher



Die Dokumentation für das Automatisierungssystem SIMATIC S7-1500, für die auf SIMATIC S7-1500 basierenden CPUs 1513/1516pro-2 PN, SIMATIC Drive Controller und die Dezentralen Peripheriesysteme SIMATIC ET 200MP, ET 200SP, ET 200AL und ET 200eco PN gliedert sich in drei Bereiche.

Die Aufteilung bietet Ihnen die Möglichkeit, gezielt auf die gewünschten Inhalte zuzugreifen. Die Dokumentation finden Sie zum kostenlosen Download im Internet. (<https://support.industry.siemens.com/cs/ww/de/view/109742705>)

## Basisinformationen



Systemhandbücher und Getting Started beschreiben ausführlich die Projektierung, Montage, Verdrahtung und Inbetriebnahme der Systeme SIMATIC S7-1500, SIMATIC Drive Controller, ET 200MP, ET 200SP, ET 200AL und ET 200eco PN. Für die CPUs 1513/1516pro-2 PN nutzen Sie die entsprechenden Betriebsanleitungen.

Die Online-Hilfe von STEP 7 unterstützt Sie bei der Projektierung und Programmierung.

Beispiele:

- Getting Started S7-1500
- Systemhandbücher
- Betriebsanleitungen ET 200pro und CPU 1516pro-2 PN
- Online-Hilfe TIA Portal



## Geräteinformationen



Gerätehandbücher enthalten eine kompakte Beschreibung der modulspezifischen Informationen wie Eigenschaften, Anschlussbilder, Kennlinien, technische Daten.

Beispiele:

- Gerätehandbücher zu CPUs
- Gerätehandbücher zu Interfacemodulen
- Gerätehandbücher zu Digitalmodulen
- Gerätehandbücher zu Analogmodulen
- Gerätehandbücher zu Kommunikationsmodulen
- Gerätehandbücher zu Technologiemodulen
- Gerätehandbücher zu Stromversorgungsmodulen
- Gerätehandbücher zu BaseUnits

## Übergreifende Informationen



In den Funktionshandbüchern finden Sie ausführliche Beschreibungen zu übergreifenden Themen rund um den SIMATIC Drive Controller und das Automatisierungssystem S7-1500.

Beispiele:

- Funktionshandbuch Diagnose
- Funktionshandbuch Kommunikation
- Funktionshandbücher Motion Control
- Funktionshandbuch Webserver
- Funktionshandbuch Zyklus- und Reaktionszeiten
- Funktionshandbuch PROFINET
- Funktionshandbuch PROFIBUS

## Produktinformation

Änderungen und Ergänzungen zu den Handbüchern werden in einer Produktinformation dokumentiert. Die Produktinformation hat in der Verbindlichkeit Vorrang gegenüber dem Geräte- und Systemhandbuch.

Sie finden die aktuellsten Produktinformationen im Internet:

- S7-1500/ET 200MP (<https://support.industry.siemens.com/cs/de/de/view/68052815>)
- SIMATIC Drive Controller (<https://support.industry.siemens.com/cs/de/de/view/109772684>)
- Motion Control (<https://support.industry.siemens.com/cs/de/de/view/109794046>)
- ET 200SP (<https://support.industry.siemens.com/cs/de/de/view/73021864>)
- ET 200eco PN (<https://support.industry.siemens.com/cs/ww/de/view/109765611>)

## Manual Collections

Die Manual Collections beinhalten die vollständige Dokumentation zu den Systemen zusammengefasst in einer Datei.

Sie finden die Manual Collections im Internet:

- S7-1500/ET 200MP/SIMATIC Drive Controller (<https://support.industry.siemens.com/cs/ww/de/view/86140384>)
- ET 200SP (<https://support.industry.siemens.com/cs/ww/de/view/84133942>)
- ET 200AL (<https://support.industry.siemens.com/cs/ww/de/view/95242965>)
- ET 200eco PN (<https://support.industry.siemens.com/cs/ww/de/view/109781058>)

## 1.1.2 Basiswerkzeuge

### Werkzeuge

Die nachfolgend beschriebenen Werkzeuge unterstützen Sie bei allen Schritten von der Planung, über die Inbetriebnahme bis zur Analyse Ihrer Anlage.

### TIA Selection Tool

Das TIA Selection Tool unterstützt Sie bei der Auswahl, Konfiguration und Bestellung von Geräten für Totally Integrated Automation (TIA).

Als Nachfolger des SIMATIC Selection Tools fasst das TIA Selection Tool die bereits bekannten Konfiguratoren für die Automatisierungstechnik in einem Werkzeug zusammen.

Mit dem TIA Selection Tool erzeugen Sie aus Ihrer Produktauswahl oder Produktkonfiguration eine vollständige Bestell-Liste.

Sie finden das TIA Selection Tool im Internet.

(<https://support.industry.siemens.com/cs/ww/de/view/109767888>)

### SIMATIC Automation Tool

Mit dem SIMATIC Automation Tool führen Sie - unabhängig vom TIA Portal - an verschiedenen SIMATIC S7-Stationen Massenoperationen für Inbetriebsetzungs- und Servicetätigkeiten aus.

Das SIMATIC Automation Tool bietet eine Vielzahl von Funktionen:

- Scannen eines PROFINET/Ethernet Anlagennetzes und Identifikation aller verbundenen CPUs
- Zuweisung von Adressen (IP, Subnetz, Gateway) und Gerätenamen (PROFINET Device) zu einer CPU
- Übertragung des Datums und der auf UTC-Zeit umgerechneten PG/PC-Zeit auf die Baugruppe
- Programm-Download auf CPU
- Betriebsartenumstellung RUN/STOP
- CPU-Lokalisierung durch LED-Blinken
- Auslesen von CPU-Fehlerinformationen
- Lesen des CPU-Diagnosepuffers
- Rücksetzen auf Werkseinstellungen
- Firmwareaktualisierung der CPU und angeschlossener Module

Sie finden das SIMATIC Automation Tool im Internet.

(<https://support.industry.siemens.com/cs/ww/de/view/98161300>)

## PRONETA

SIEMENS PRONETA (PROFINET Netzwerk-Analyse) ist ein Inbetriebnahme- und Diagnosetool für PROFINET-Netzwerke. PRONETA Basic verfügt über 2 Kernfunktionen:

- In der Netzwerkanalyse erhalten Sie eine Übersicht über die PROFINET-Topologie. Vergleichen Sie einen realen Ausbau mit einer Referenzanlage oder nehmen Sie einfache Parameteränderungen vor, z. B. an den Namen und IP-Adressen der Geräte.
- Der „IO Test“ ermöglicht einen einfachen und schnellen Test der Verdrahtung und des Modulausbaus einer Anlage, inklusive einer Dokumentation der Testergebnisse.

Sie finden SIEMENS PRONETA Basic im Internet:

(<https://support.industry.siemens.com/cs/ww/de/view/67460624>)

SIEMENS PRONETA Professional bietet Ihnen als lizenziertes Produkt zusätzliche Funktionen. Es ermöglicht Ihnen das einfache Asset-Management in PROFINET-Netzwerken und unterstützt Betreiber von Automatisierungsanlagen in der automatisierten Datenerfassung der eingesetzten Komponenten durch eine Vielzahl an Funktionen:

- Die Anwenderschnittstelle (API) bietet einen Zugangspunkt in die Automatisierungszelle, um über MQTT oder eine Kommandozeile die Scan-Funktionen zu automatisieren.
- Mittels der PROFIenergy-Diagnose lässt sich für Geräte, die PROFIenergy unterstützen, sehr schnell der aktuelle Pausenmodus oder die Betriebsbereitschaft erkennen und bei Bedarf ändern.
- Der Datensatz-Assistent unterstützt PROFINET-Entwickler, azyklische PROFINET-Datensätze schnell und einfach lesen und schreiben zu können – und das ohne SPS und Engineering.

Sie finden SIEMENS PRONETA Professional im Internet. (<https://www.siemens.com/proneta-professional>)

## SINETPLAN

SINETPLAN, der Siemens Network Planner, unterstützt Sie als Planer von Automatisierungssystemen und -netzwerken auf Basis von PROFINET. Das Tool erleichtert Ihnen bereits in der Planungsphase die professionelle und vorausschauende Dimensionierung Ihrer PROFINET-Installation. Weiterhin unterstützt Sie SINETPLAN bei der Netzwerkoptimierung und hilft Ihnen, Netzwerkressourcen bestmöglich auszuschöpfen und Reserven einzuplanen. So vermeiden Sie Probleme bei der Inbetriebnahme oder Ausfälle im Produktivbetrieb schon im Vorfeld eines geplanten Einsatzes. Dies erhöht die Verfügbarkeit der Produktion und trägt zur Verbesserung der Betriebssicherheit bei.

Die Vorteile auf einen Blick

- Netzwerkoptimierung durch portgranulare Berechnung der Netzwerklast
- höhere Produktionsverfügbarkeit durch Onlinescan und Verifizierung bestehender Anlagen
- Transparenz vor Inbetriebnahme durch Import und Simulierung vorhandener STEP 7 Projekte
- Effizienz durch langfristige Sicherung vorhandener Investitionen und optimale Ausschöpfung der Ressourcen

Sie finden SINETPLAN im Internet.

(<https://new.siemens.com/de/de/produkte/automatisierung/industrielle-kommunikation/profinet/sinetplan.html>)

### 1.1.3 Technische Dokumentation der SIMATIC

Weiterführende SIMATIC Dokumente ergänzen Ihre Informationen. Sie finden diese Dokumente und deren Nutzung über die nachfolgenden Links und QR-Codes. Der Industry Online Support vervollständigt die Möglichkeiten, Informationen zu allen Themen zu erhalten. Und die Anwendungsbeispiele unterstützen Sie bei der Lösung Ihrer Automatisierungsaufgaben.

#### Überblick zur Technischen Dokumentation der SIMATIC

Hier finden Sie eine Übersicht der im Siemens Industry Online Support verfügbaren Dokumentation zur SIMATIC:



Industry Online Support International  
(<https://support.industry.siemens.com/cs/ww/de/view/109742705>)

Wo Sie die Übersicht direkt im Siemens Industry Online Support finden und wie Sie den Siemens Industry Online Support auf Ihrem mobilen Endgerät nutzen, zeigen wir Ihnen in einem kurzen Video:



Schneller Einstieg in die technische Dokumentation von Automatisierungsprodukten per Video (<https://support.industry.siemens.com/cs/ww/de/view/109780491>)



YouTube-Video: Siemens Automation Products - Technical Documentation at a Glance (<https://youtu.be/TwLSxxRQqSA>)

#### Aufbewahren der Dokumentation

Bewahren Sie die Dokumentation zur späteren Verwendung auf.

Bei digital beigefügter Dokumentation:

1. Laden Sie nach dem Erhalt Ihres Produkts, spätestens vor der ersten Montage/Inbetriebnahme, die dazugehörige Dokumentation herunter. Nutzen Sie für den Download folgende Möglichkeiten:
  - Industry Online Support International: (<https://support.industry.siemens.com>)  
Dem Produkt ist über die Artikelnummer eine Dokumentation zugeordnet. Sie finden die Artikelnummer auf dem Produkt und auf dem Verpackungsetikett. Produkte mit neuen, nichtkompatiblen Funktionen erhalten eine neue Artikelnummer und Dokumentation.
  - ID Link:  
Wenn Ihr Produkt mit einem ID Link gekennzeichnet ist, erkennen Sie den ID Link als QR-Code mit einem Rahmen und schwarzer Rahmenecke rechts unten. Der ID Link führt Sie zum digitalen Typenschild Ihres Produkts. Scannen Sie den QR-Code auf dem Produkt oder auf dem Verpackungsetikett mit einer Smartphone-Kamera, einem Barcode-Scanner oder einer Lese-App. Rufen Sie den ID Link auf.
2. Bewahren Sie diese Version der Dokumentation auf.

## Aktualisieren der Dokumentation

Die Dokumentation des Produkts wird in digitaler Form aktualisiert. Insbesondere bei Erweiterung der Funktionen werden neue Leistungsmerkmale in einer aktualisierten Version bereitgestellt.

1. Laden Sie die aktuelle Version wie oben beschrieben über Industry Online Support oder den ID Link.
2. Bewahren Sie auch diese Version der Dokumentation auf.

## mySupport

Mit mySupport machen Sie das Beste aus Ihrem Industry Online Support.

<b>Registrierung</b>	Um die volle Funktionalität von mySupport zu nutzen, müssen Sie sich einmalig registrieren. Nach der Registrierung haben Sie die Möglichkeit, Filter, Favoriten und Tabs in Ihrem persönlichen Arbeitsbereich anzulegen.
<b>Support-Anfragen</b>	Ihre Daten sind in Support-Anfragen bereits vorausgefüllt und Sie können sich jederzeit einen Überblick über Ihre laufenden Anfragen verschaffen.
<b>Dokumentation</b>	Im Bereich Dokumentation stellen Sie sich Ihre persönliche Bibliothek zusammen.
<b>Favoriten</b>	Mit der Schaltfläche "Zu mySupport-Favoriten hinzufügen" merken Sie besonders interessante oder häufig benötigte Inhalte vor. Unter dem Punkt "Favoriten" finden Sie eine Liste Ihrer vorgemerkten Einträge.
<b>Zuletzt gesehene Beiträge</b>	Die zuletzt in mySupport aufgerufenen Seiten finden Sie unter "Zuletzt gesehene Beiträge".
<b>CAx-Daten</b>	Der Bereich CAx-Daten ermöglicht Ihnen den Zugriff auf aktuelle Produktdaten für Ihr CAx- oder CAe-System. Mit wenigen Klicks konfigurieren Sie Ihr eigenes Downloadpaket: <ul style="list-style-type: none"> <li>• Produktbilder, 2D-Maßbilder, 3D-Modelle, Geräteschaltpläne, EPLAN-Makrodateien</li> <li>• Handbücher, Kennlinien, Bedienungsanleitungen, Zertifikate</li> <li>• Produktstammdaten</li> </ul>

Sie finden mySupport im Internet. (<https://support.industry.siemens.com/My/ww/de/>)

## Anwendungsbeispiele

Die Anwendungsbeispiele unterstützen Sie mit verschiedenen Tools und Beispielen bei der Lösung Ihrer Automatisierungsaufgaben. Dabei werden Lösungen im Zusammenspiel mehrerer Komponenten im System dargestellt - losgelöst von der Fokussierung auf einzelne Produkte.

Sie finden die Anwendungsbeispiele im Internet.

(<https://support.industry.siemens.com/cs/ww/de/ps/ae/>)

# Sicherheitshinweise

## 2.1 Cybersecurity-Hinweise

Siemens bietet Produkte und Lösungen mit Industrial Cybersecurity-Funktionen an, die den sicheren Betrieb von Anlagen, Systemen, Maschinen und Netzwerken unterstützen.

Um Anlagen, Systeme, Maschinen und Netzwerke gegen Cyber-Bedrohungen zu sichern, ist es erforderlich, ein ganzheitliches Industrial Cybersecurity-Konzept zu implementieren (und kontinuierlich aufrechtzuerhalten), das dem aktuellen Stand der Technik entspricht. Die Produkte und Lösungen von Siemens formen einen Bestandteil eines solchen Konzepts.

Die Kunden sind dafür verantwortlich, unbefugten Zugriff auf ihre Anlagen, Systeme, Maschinen und Netzwerke zu verhindern. Diese Systeme, Maschinen und Komponenten sollten nur mit dem Unternehmensnetzwerk oder dem Internet verbunden werden, wenn und soweit dies notwendig ist und nur wenn entsprechende Schutzmaßnahmen (z. B. Firewalls und/oder Netzwerksegmentierung) ergriffen wurden.

Weiterführende Informationen zu möglichen Schutzmaßnahmen im Bereich Industrial Cybersecurity finden Sie unter

(<https://www.siemens.com/global/en/products/automation/topic-areas/industrial-cybersecurity.html>).

Die Produkte und Lösungen von Siemens werden ständig weiterentwickelt, um sie noch sicherer zu machen. Siemens empfiehlt ausdrücklich, Produkt-Updates anzuwenden, sobald sie zur Verfügung stehen und immer nur die aktuellen Produktversionen zu verwenden. Die Verwendung veralteter oder nicht mehr unterstützter Versionen kann das Risiko von Cyber-Bedrohungen erhöhen.

Um stets über Produkt-Updates informiert zu sein, abonnieren Sie den Siemens Industrial Cybersecurity RSS Feed unter

(<https://new.siemens.com/global/en/products/services/cert.html>).

## Speicherbereiche und Remanenz

### 3.1 Speicherbereiche

Die Automatisierungsdaten liegen im Automatisierungssystem in verschiedenen Speicherbereichen.

Auf der Festplatte des Programmiergeräts befinden sich die Offline-Daten des in STEP 7 angelegten Projekts. Die Online-Daten des Projekts befinden sich im Ladespeicher auf der SIMATIC Memory Card. Zusätzlich befinden sich auf der CPU noch der Arbeitsspeicher, der Remanenzspeicher sowie weitere Speicherbereiche.

Das folgende Bild zeigt Ihnen eine Übersicht der Speicherbereiche der CPUs:

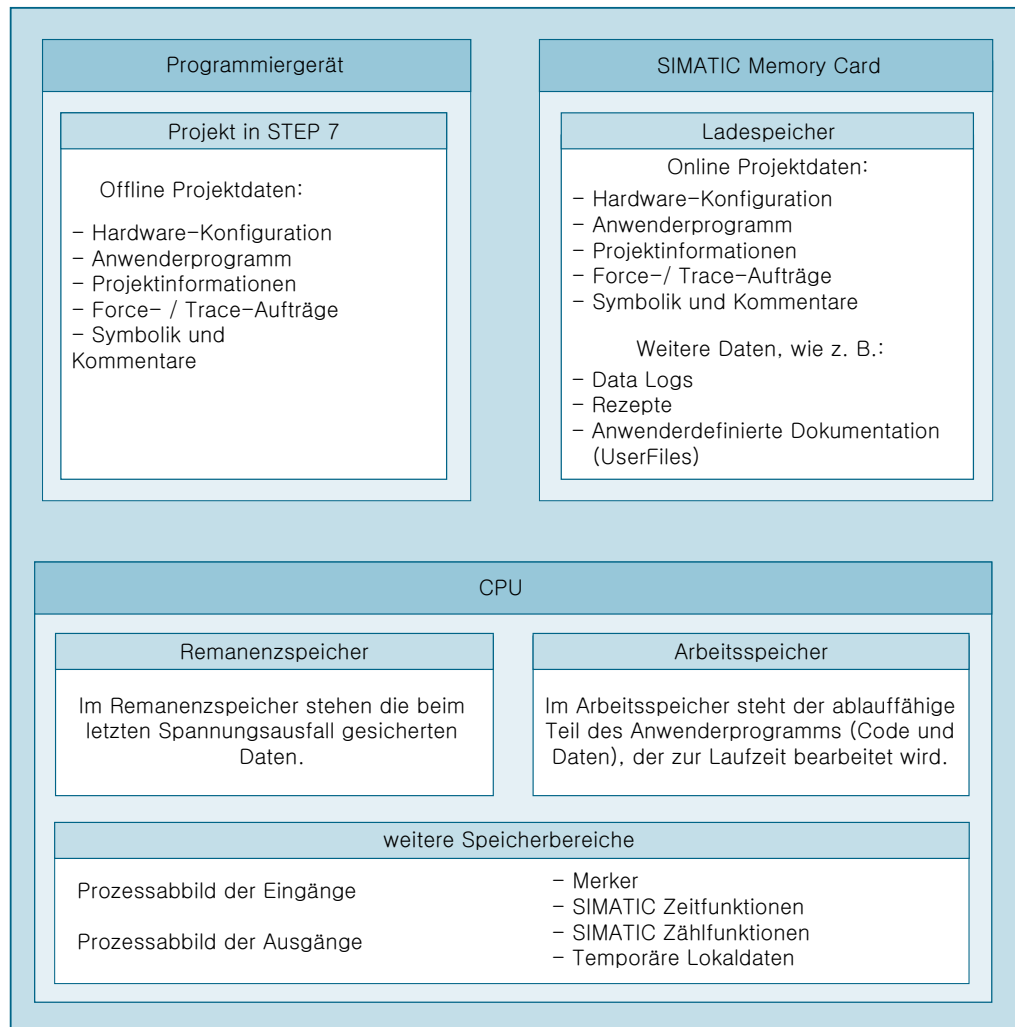


Bild 3-1 Speicherbereiche

## Ladespeicher

Der Ladespeicher ist ein nichtflüchtiger Speicher für Codebausteine, Datenbausteine, Technologieobjekte und die Hardware-Konfiguration. Der Ladespeicher befindet sich auf der SIMATIC Memory Card. STEP 7 überträgt die Projektdaten vom Programmiergerät in den Ladespeicher.

Über den Webserver oder Windows-Explorer können Sie weitere Daten (z. B. HMI-Backups und sonstige Dateien) auf die SIMATIC Memory Card kopieren. Diese Daten befinden sich dann ebenfalls im Ladespeicher der SIMATIC Memory Card.

---

### HINWEIS

Für den Betrieb der CPU ist eine gesteckte SIMATIC Memory Card zwingend erforderlich.

---

### Ladespeicher: CPU 1518-4 PN/DP MFP und CPU 1518F-4 PN/DP MFP

Auf diesen CPUs wird im Ladespeicher zusätzlicher Speicherplatz belegt durch:

- Linux-Runtime, die parallel zur CPU-Runtime ausgeführt wird
- C/C++ Runtime Applikationen
- Dateien, die für C/C++ Runtime Applikationen benötigt werden
- CPU-Funktionsbibliotheken

---

### HINWEIS

#### CPU-Runtime

Im Umfeld der CPU 1518-4 PN/DP MFP und der CPU 1518F-4 PN/DP MFP sowie des Open Development Kit (ODK) hat der Begriff CPU-Runtime die folgende Bedeutung:

Die CPU-Runtime ist die Ablaufumgebung, in der eine CPU-Runtime Applikation ausgeführt werden kann. Die CPU 1518-4 PN/DP MFP und CPU 1518F-4 PN/DP MFP führen parallel zur CPU-Runtime eine Linux-Runtime aus. Die Linux-Runtime ist die Ablaufumgebung für in Linux ablauffähige Applikationen, z. B. C/C++ Runtime Applikationen.

Weitere Informationen zu diesen CPUs erhalten Sie im Gerätehandbuch

CPU 1518-4 PN/DP MFP (<https://support.industry.siemens.com/cs/ww/de/view/109749061>)  
und in der Produktinformation CPU 1518(F)-4 PN/DP MFP

(<https://support.industry.siemens.com/cs/ww/de/view/109756478>). Informationen zur Erstellung von C/C++ Runtime Applikationen finden Sie im Handbuch

SIMATIC S7-1500 ODK 1500S

(<https://support.industry.siemens.com/cs/ww/de/ps/13914/man>).

---



## Arbeitsspeicher

Der Arbeitsspeicher ist ein flüchtiger Speicher, der die Code- und Datenbausteine enthält. Der Arbeitsspeicher ist in die CPU integriert und nicht erweiterbar. Der Arbeitsspeicher wird nur im Betrieb der CPU verwendet.

Der Arbeitsspeicher ist bei den CPUs in zwei Bereiche aufgeteilt:

- Code-Arbeitsspeicher: Der Code-Arbeitsspeicher enthält ablaufrelevante Teile des Programmcodes.
- Daten-Arbeitsspeicher: Der Daten-Arbeitsspeicher enthält die ablaufrelevanten Teile der Datenbausteine und Technologieobjekte.  
Bei den folgenden Betriebszustandsübergängen werden Variablen von globalen Datenbausteinen, Instanz-Datenbausteinen und Technologieobjekten mit ihren Startwerten initialisiert. Remanente Variablen erhalten ihre im Remanenzspeicher gesicherten Aktualwerte.
  - STOP → ANLAUF
  - NETZ-EIN → ANLAUF
  - NETZ-EIN → STOP

### Arbeitsspeicher der CPU 1518-4 PN/DP MFP und CPU 1518F-4 PN/DP MFP

Die Verwendung der CPU-Funktionsbibliotheken und C/C++ Runtime Applikationen benötigt zusätzlichen Arbeitsspeicher.

## Remanenzspeicher

Der Remanenzspeicher ist ein nichtflüchtiger Speicher zur Sicherung einer begrenzten Menge an Daten bei Spannungsausfall.

Die folgenden Aktionen löschen bestimmte Speicherobjekte des Remanenzspeichers:

- Urlöschen
- Rücksetzen auf Werkseinstellungen

Eine Übersicht über das Remanenzverhalten der einzelnen Speicherobjekte finden Sie im Kapitel Remanenzverhalten der Speicherobjekte (Seite 27).

Weitere Informationen zum Urlöschen und Rücksetzen auf Werkseinstellungen finden Sie in den folgenden Handbüchern:

- Systemhandbuch Automatisierungssystem S7-1500, ET 200MP (<http://support.automation.siemens.com/WW/view/de/59191792>)
- Systemhandbuch SIMATIC Drive Controller (<https://support.industry.siemens.com/cs/ww/de/view/109766665>)
- Systemhandbuch Dezentrales Peripheriesystem ET 200SP (<http://support.automation.siemens.com/WW/view/de/58649293>)
- Betriebsanleitungen ET 200pro CPU 1513pro-2 PN (<https://support.industry.siemens.com/cs/ww/de/view/109769507>) und ET 200pro CPU 1516pro-2 PN (<https://support.industry.siemens.com/cs/ww/de/view/109482416>)

## Weitere Speicherbereiche

Neben den beschriebenen Speicherbereichen für Anwenderprogramm und Daten verfügt die CPU über weitere Speicherbereiche.

Zu den weiteren Speicherbereichen gehören u. a. die folgenden:

- Prozessabbilder
- Temporäre Lokaldaten

Die CPU-spezifischen Größen finden Sie in den Technischen Daten der jeweiligen CPU.

### 3.1.1 Besonderheiten bei den CPUs des redundanten Systems S7-1500R/H

Das redundante System S7-1500R/H besteht aus zwei CPUs. In jeder der CPUs muss je eine SIMATIC Memory Card stecken. Wir empfehlen, dass beide SIMATIC Memory Cards über die gleiche Speichergröße verfügen. Während des redundanten Betriebs arbeiten beide CPUs parallel das Anwenderprogramm ab. Eine CPU übt dabei die Rolle der führenden CPU (Primary-CPU) aus und eine CPU die Rolle der folgenden CPU (Backup-CPU). Wenn eine CPU ausfällt, hält die zweite CPU die Kontrolle über den Prozess aufrecht.

## Speicherbereiche

Die beiden CPUs des redundanten Systems S7-1500R/H besitzen die gleichen Speicherbereiche wie die CPUs der nicht redundanten Systeme.

In STEP 7 erstellen Sie die Hardware-Konfiguration der Offline Projektdaten wie gewohnt nur einmal. STEP 7 lädt die Offline-Projektdaten in die aktuelle Primary-CPU. Das System synchronisiert alle für den redundanten Betrieb notwendigen Daten von der Primary-CPU in die Backup-CPU.

Beide CPUs erhalten identische Online-Projektdaten. Die Online-Projektdaten enthalten die Hardware-Konfiguration des H-Systems.

## Besonderheiten des Remanenzspeichers

Der Remanenzspeicher ist, wie bei den nicht redundanten CPUs auch, ein nichtflüchtiger Speicher. Der Remanenzspeicher sichert eine begrenzte Menge an Daten bei Spannungsausfall.

Bei den CPUs des redundanten Systems S7-1500R/H besitzt jede der beiden CPUs einen Remanenzspeicher. Wenn eine der CPUs nach NETZ-AUS geht und sich die zweite CPU noch in RUN befindet, werden die remanenten Daten der CPU in RUN weiterhin aktualisiert. Wenn die verbleibende CPU ebenfalls von RUN nach NETZ-AUS geht, befinden sich die aktuelleren remanenten Daten im Remanenzspeicher dieser CPU. Wenn Sie nach einem solchen Fall die CPUs wieder nach RUN schalten, beachten Sie den folgenden Hinweis.

---

### HINWEIS

#### Verhalten der remanenten Daten nach einem STOP oder NETZ-AUS beider CPUs

Schalten Sie nach einem STOP oder NETZ-AUS beider CPUs die CPU mit den aktuelleren Daten zuerst wieder nach RUN. Die aktuelleren Daten befinden sich in der CPU, die vor STOP oder NETZ-AUS den Prozess geführt hat. Diese Vorgehensweise gibt Ihnen die Sicherheit, dass Sie die aktuelleren remanenten Daten verwenden. Voraussetzung hierfür ist, dass Sie im STOP der CPUs keine Daten über STEP 7 oder HMI verändert haben.

---

**Redundanz-ID**

Im Unterschied zu nicht redundanten CPUs enthält der Remanenzspeicher der jeweiligen CPU noch ein zusätzliches Speicherobjekt. In diesem Speicherobjekt speichert jede CPU ihre jeweilige Redundanz-ID. Die Redundanz-IDs können die Werte 1 und 2 annehmen. Unterschiedliche Redundanz-IDs sind für den redundanten Betrieb notwendig, um die CPUs eindeutig zu identifizieren und die Projektdaten den jeweiligen CPUs zuordnen zu können. Weitere Informationen zu den Redundanz-IDs der CPUs erhalten Sie im Systemhandbuch Redundantes System S7-1500R/H

(<https://support.industry.siemens.com/cs/ww/de/view/109754833>).

Eine Übersicht über das Remanenzverhalten der einzelnen Speicherobjekte finden Sie im Kapitel Remanenzverhalten der Speicherobjekte (Seite 27).

## 3.2 Speicherbedarf und Speicherauslastung

Abhängig von den CPUs der verwendeten Produktfamilien können Sie Informationen zu den Speicherbereichen der CPU abrufen:

Produktfamilie	Informationen zu den Speicherbereichen der CPU abrufbar über:		
	STEP 7	Webserver	Display
S7-1500	✓	✓	✓
S7-1500R/H	✓	✓ <sup>1)</sup>	✓
SIMATIC Drive Controller	✓	✓	--
ET 200SP	✓	✓	--
ET 200pro CPU 151xpro-2 PN	✓	✓	--

<sup>1)</sup> Nur Web API des Webservers

### Speicherbedarf des Programms im Offline-Projekt

In der Anzeige der Speicherauslastung in STEP 7 sehen Sie bereits während der Erstellung oder Änderung eines Projekts die Größe des Projekts im:

- Ladespeicher
- Arbeitsspeicher
- Remanenzspeicher

Die Informationen finden Sie in der Projektnavigation unter "Programminformationen" der CPU im Register "Speicherauslastung":

- Gesamtgröße der Speicherbereiche des jeweiligen CPU-Projekts (im Bild unterhalb Zeile "Gesamt:")
- Speicherbedarf der Programmelemente (Bausteine, Datentypen, Objekte für Motion Technology und PLC-Variablen)
- Speicheranteile im jeweiligen Speicherbereich des Offline-Projekts (im Bild unten Zeile "Belegt:")
- belegten Ein- und Ausgänge

3.2 Speicherbedarf und Speicherauslastung

Das folgende Bild zeigt eine Übersicht der Auslastung der verschiedenen Speicherbereiche des Registers "Speicherauslastung":

Speicherauslastung von PLC_1					
Objekte	Ladespeicher	Code-Arbeitsspeiche	Daten-Arbeitsspeic...	Remanenzspeicher	
1	??%	0 %	0 %	0 %	
2					
3	Gesamt:	nicht spezifiziert	1048576 Byte	5242880 Byte	484000 Byte
4	Belegt:	nicht spezifiziert	164 Byte	0 Byte	0 Byte
5	Details				
6	▶ OB		>164 Byte		
7	▶ FC		-		
8	▶ FB		?		
9	▶ DB			-	0 Byte
10	▶ Objekte für Motion Technology	?		-	0 Byte
11	▶ Datentypen	43941 Byte			
12	PLC-Variablen	1426 Byte			0 Byte

Bild 3-2 Anzeige der Auslastung der verschiedenen Speicherbereiche

Für eine CPU können Sie in einer Klappliste die Gesamtgröße des Ladespeichers auswählen. Wählen Sie die Größe des Ladespeichers gemäß der Größe der von Ihnen verwendeten SIMATIC Memory Card. Die Prozentangabe in der Spalte Ladespeicher ist abhängig von der ausgewählten Größe des Ladespeichers. Sobald die Speichergröße die Größe des Ladespeichers Ihrer verwendeten Speicherkarte übersteigt, verfärben sich die Größenangaben rot.

**HINWEIS**

**Ermittlung der Speicherauslastung**

Beachten Sie, dass zusätzlich zum Anwenderprogramm auf der SIMATIC Memory Card Daten liegen, die Sie nicht über "Speicherauslastung" ermitteln können, z. B.:

- Hardware-Konfiguration
- Rezepte, Data Logs und Userfiles
- HMI-Backups (werden für S7-1500R/H nicht unterstützt)
- Datenbausteine, die dynamisch über die Anweisungen CREATE\_DB/DELETE DB erstellt/gelöscht wurden

Die Klappliste mit der Größe Ihrer SIMATIC Memory Card dient Ihnen daher lediglich als optische Orientierungshilfe.

Beachten Sie auch den FAQ "Wie können Sie den Speicherbedarf Ihres Projektes im Ladespeicher einer SIMATIC S7-1500 abschätzen?" im Internet (<https://support.industry.siemens.com/cs/ww/de/view/97553417>).

---

## HINWEIS

### Anzeige der Speicherauslastung unter "Programminformationen"

Die Anzeige der Speicherauslastung in den Programminformationen ist in STEP 7 eine Offline-Anzeige und zeigt nur den Speicherbedarf des Programms im Projekt. Das Programm auf der Speicherkarte der CPU kann sich allerdings unterscheiden, z. B. wenn das Programm:

- aktueller ist
  - über andere Projekte erzeugte Bausteine enthält
  - auf der CPU erzeugte Bausteine enthält
- 

## Daten auf der SIMATIC Memory Card

Außer dem Programm und den dazugehörigen Programmelementen (Bausteine, Datentypen, Objekte für Motion Technology und PLC-Variablen) werden auf der Speicherkarte noch die folgenden Daten gespeichert:

- Hardware-Konfiguration
- Projektinformationen
- Force-Aufträge
- Trace-Aufzeichnungen (werden für S7-1500R/H nicht unterstützt)
- Symbolik und Kommentare

Darüber hinaus können sich die folgenden weiteren Daten auf der Speicherkarte befinden:

- Rezepte, Data Logs und Userfiles
- HMI-Backups (werden für S7-1500R/H nicht unterstützt)
- Datenbausteine, die dynamisch über die Anweisungen CREATE\_DB/DELETE\_DB erstellt/gelöscht wurden

## Anzeige der Speicherauslastung in STEP 7

Im Online-Betrieb liefert Ihnen die Online-Funktion "Speicher" folgende aktuelle Speicherinformationen:

- Größe des gesamten, freien und bereits belegten Ladespeichers auf der SIMATIC Memory Card.
- Größe des gesamten, freien und bereits belegten Arbeitsspeichers getrennt nach Code und Daten.
- Größe des gesamten, freien und bereits belegten Remanenzspeichers.

Die Online-Funktion "Speicher" finden Sie in Online & Diagnose unter "Diagnose > Speicher". Auf die Funktionen unter Online & Diagnose können Sie auf verschiedene Weise zugreifen:

- in der Projektnavigation unter jeder konfigurierten CPU.
- in der Projektnavigation unter Online-Zugänge > Erreichbare Teilnehmer, um die Auslastung von CPUs anzuzeigen, die nicht im Projekt konfiguriert wurden.
- in allen Ansichten der Gerätekonfiguration (Topologiesicht, Netzsicht, Gerätesicht) über die Auswahl einer CPU mit der rechten Maustaste.

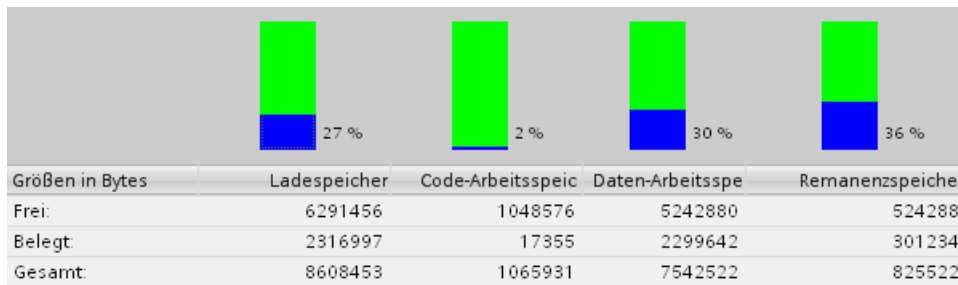


Bild 3-3 Online-Funktion "Speicher"

**HINWEIS**

**Füllstände der CPUs des redundanten Systems S7-1500R/H**

Die CPUs des redundanten Systems S7-1500R/H können im nicht-redundanten Betrieb CPU-spezifische Füllstände besitzen.

Im Ladespeicher können sich die Füllstände der CPUs sowohl im redundanten als auch im nicht-redundanten Betrieb unterscheiden (z. B. durch abgelegte PDF-Dateien oder unterschiedliche große SIMATIC Memory Cards).

Sie können sich in STEP 7 die Speicherauslastung sowohl von CPU 1 als auch von CPU 2 anzeigen lassen.

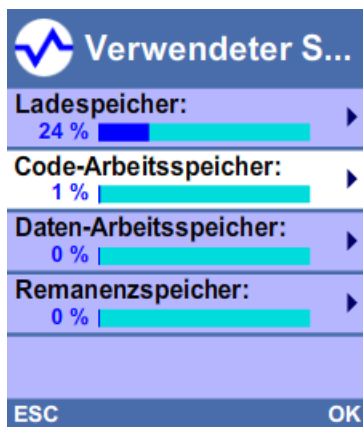
Alternativ zur Online-Funktion "Speicher" finden Sie eine Anzeige der aktuellen Speicherfunktionen auch unter der Task-Card "Online-Tools" im Abschnitt "Speicher".

**Anzeige der Speicherauslastung im Display der CPU**

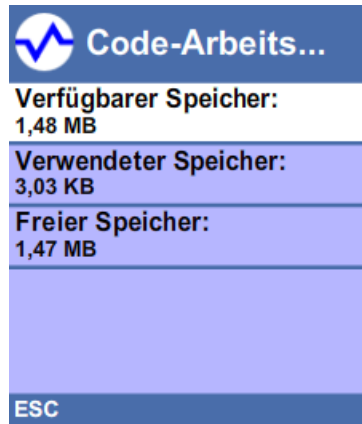
Um über das Display Informationen zum verfügbaren Speicher zu erhalten, gehen Sie folgendermaßen vor:

- Wählen Sie am Display mit Hilfe der Pfeiltasten das Menü "Diagnose".
- Wählen Sie im Menü "Diagnose" den Menüpunkt "Verwendeter Speicher".

Unter dem Menüpunkt "Verwendeter Speicher" finden Sie Informationen zur Auslastung der verschiedenen Speicherbereiche (siehe folgendes Bild). Beachten Sie dabei, dass die Speicherbelegung zum Zeitpunkt des Aufrufs erfragt wird und keine permanente Aktualisierung erfolgt.



Um Details über die jeweiligen Speicherbereiche (z. B. Code-Arbeitsspeicher) zu erfahren, wählen Sie den gewünschten Speicherbereich mit Hilfe der Pfeiltasten aus (siehe folgendes Bild).



In der Detailansicht, z. B. des Code-Arbeitsspeichers, liefert Ihnen das Display folgende Informationen:

- Speicherplatz, welcher noch im Code-Arbeitsspeicher zur Verfügung steht
- Speicherplatz, welcher im Code-Arbeitsspeicher bereits belegt ist
- Insgesamt im Code-Arbeitsspeicher zur Verfügung stehender Speicherplatz

## Anzeige der Speicherauslastung im Webserver

Im Webserver finden Sie auf der Webseite "Diagnose" im Register "Speicher" Informationen zur aktuellen Auslastung der einzelnen Speicherbereiche.

Detaillierte Informationen über die Verwendung des Webserver finden Sie im Funktionshandbuch S7-1500 Webserver

(<https://support.industry.siemens.com/cs/ww/de/view/59193560>).

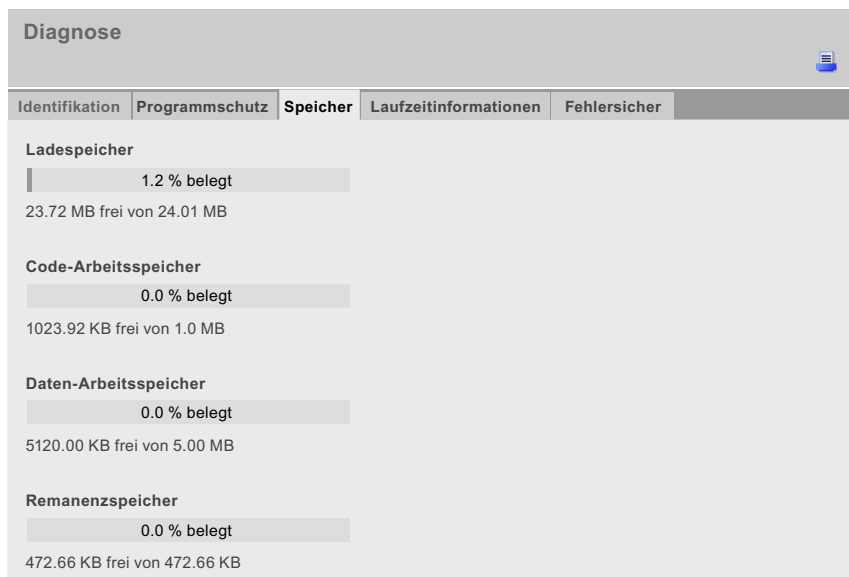


Bild 3-4 Anzeige der Speicherauslastung im Webserver

---

### HINWEIS

#### Redundantes System S7-1500R/H

Das redundante System S7-1500R/H unterstützt nur die Web API des Webserver.

---

## 3.3 Remanente Speicherbereiche

### Einleitung

Die CPUs verfügen über einen Speicher zur Ablage von remanenten Daten bei NETZ-AUS. Die Größe des Remanenzspeichers finden Sie in den technischen Daten der jeweiligen CPU.

In STEP 7 finden Sie die Auslastung des Remanenzspeichers der konfigurierten CPU offline unter "Programminformationen > Speicherauslastung" oder online bei Online & Diagnose unter "Diagnose > Speicher".

Wenn Sie Daten als remanent definieren, bleibt deren Inhalt bei einem Programmanlauf nach STOP oder Spannungsausfall erhalten.

Folgende Daten bzw. Objekte können Sie als remanent definieren:

- Variablen von globalen Datenbausteinen
- Variablen von Instanz-Datenbausteinen eines Funktionsbausteins
- Merker, Zeiten, Zähler



## Variablen eines globalen Datenbausteins

In einem globalen Datenbaustein können Sie abhängig von der Einstellung des Attributs "Optimierter Bausteinzugriff" entweder einzelne oder alle Variablen des Bausteins gemeinsam als remanent definieren:

- "Optimierter Bausteinzugriff" aktiviert: Sie können in der Deklarationstabelle des Datenbausteins einzelne Variablen als remanent definieren.

	Name	Datentyp	Startwert	Remanenz	Sichtbar in HMI	Kommentar
1	Static			<input type="checkbox"/>	<input type="checkbox"/>	
2	var1	Bool	false	<input checked="" type="checkbox"/>	<input checked="" type="checkbox"/>	
3	var2	Bool	false	<input type="checkbox"/>	<input checked="" type="checkbox"/>	
4	var3	Bool	false	<input checked="" type="checkbox"/>	<input checked="" type="checkbox"/>	
5	var4	Bool	false	<input type="checkbox"/>	<input checked="" type="checkbox"/>	
6	var5	Bool	false	<input checked="" type="checkbox"/>	<input checked="" type="checkbox"/>	

Bild 3-5 Remanenzeinstellung "Optimierter Bausteinzugriff" aktiviert

- "Optimierter Bausteinzugriff" nicht aktiviert: Sie können in der Deklarationstabelle des Datenbausteins die Remanenz nur für alle Variablen gemeinsam definieren.

	Name	Datentyp	Offset	Startwert	Remanenz	Sichtbar in HMI	Kommentar
1	Static				<input type="checkbox"/>	<input type="checkbox"/>	
2	var6	Bool	...	false	<input checked="" type="checkbox"/>	<input checked="" type="checkbox"/>	
3	var7	Bool	...	false	<input checked="" type="checkbox"/>	<input checked="" type="checkbox"/>	
4	var8	Bool	...	false	<input checked="" type="checkbox"/>	<input checked="" type="checkbox"/>	
5	var9	Bool	...	false	<input checked="" type="checkbox"/>	<input checked="" type="checkbox"/>	
6	var10	Bool	...	false	<input checked="" type="checkbox"/>	<input checked="" type="checkbox"/>	

Bild 3-6 Remanenzeinstellung "Optimierter Bausteinzugriff" nicht aktiviert

Weitere Informationen über optimierte und nicht optimierte Datenbausteine finden Sie im Programmierleitfaden für S7-1200/S7-1500

(<https://support.industry.siemens.com/cs/de/de/view/90885040>).

## Variablen eines Instanz-Datenbausteins eines Funktionsbausteins

Die Variablen des Instanz-Datenbausteins eines Funktionsbausteins können Sie in STEP 7 als remanent definieren. Sie können die Remanenz abhängig von der Einstellung des Attributs "Optimierter Bausteinzugriff" für einzelne Variablen oder für alle Variablen des Bausteins gemeinsam definieren:

- "Optimierter Bausteinzugriff" aktiviert: Sie können in der Schnittstelle des Funktionsbausteins einzelne Variablen als remanent definieren.
- "Optimierter Bausteinzugriff" nicht aktiviert: Sie können im Instanz-Datenbaustein die Remanenz nur für alle Variablen gemeinsam definieren.

## Erzeugen eines Datenbausteins im Anwenderprogramm

Mit der Anweisung "CREATE\_DB" erzeugen Sie im Lade- und/oder Arbeitsspeicher einen neuen Datenbaustein. Bei Datenbausteinen, die Sie im Ladespeicher erzeugen, hat der erzeugte Datenbaustein je nach Wahl des Parameters ATTRIB entweder die Eigenschaft "remanent" oder "nicht remanent". Die Einstellung der Remanenz für einzelne Variablen ist dabei nicht möglich. Das Attribut "Optimierter Bausteinzugriff" ist deaktiviert.

Wenn Sie einen Datenbaustein im Anwenderprogramm erzeugen, dann darf der Schreibschutz der SIMATIC Memory Card nicht aktiviert sein. Weitere Informationen zur Anweisung "CREATE\_DB" finden Sie in der Online-Hilfe von STEP 7 unter "PLC programmieren > Anweisungen > Erweiterte Anweisungen > Datenbausteinfunktionen > CREATE\_DB Datenbaustein erzeugen".

---

### HINWEIS

#### Redundantes System S7-1500R/H

Das redundante System S7-1500R/H unterstützt bei der Anweisung "CREATE\_DB" nur die Modes "Nur im Ladespeicher" oder "Arbeits- und Ladespeicher". Die Erstellung des Datenbausteins im Mode "Nur im Arbeitsspeicher" wird nicht unterstützt.

---

## Variablen von Technologieobjekten

Variablen von Technologieobjekten sind remanent, z. B. Justagewerte von Absolutwertgebern. STEP 7 verwaltet die Remanenz der Variablen von Technologieobjekten automatisch, so dass Sie keine Remanenz projektieren müssen.

Die remanenten Variablen von Technologieobjekten sind urlöschfest. Sie können nur durch Zurücksetzen auf Werkseinstellungen gelöscht werden.

Wenn Sie mit der Anweisung "MC\_SaveAbsoluteEncoderData" Justagewerte von Absolutwertgebern auf der SIMATIC Memory Card gesichert haben, dann werden diese nach Zurücksetzen auf Werkseinstellungen mit gesteckter SIMATIC Memory Card in der CPU gültig.

---

### HINWEIS

#### Redundantes System S7-1500R/H

Technologieobjekte werden von den CPUs des redundanten Systems S7-1500R/H nicht unterstützt.

---

## Merker, Zeiten, Zähler

Die Anzahl der remanenten Merker, Zeiten und Zähler können Sie in STEP 7 in der PLC-Variablentabelle über die Schaltfläche "Remanenz" definieren.

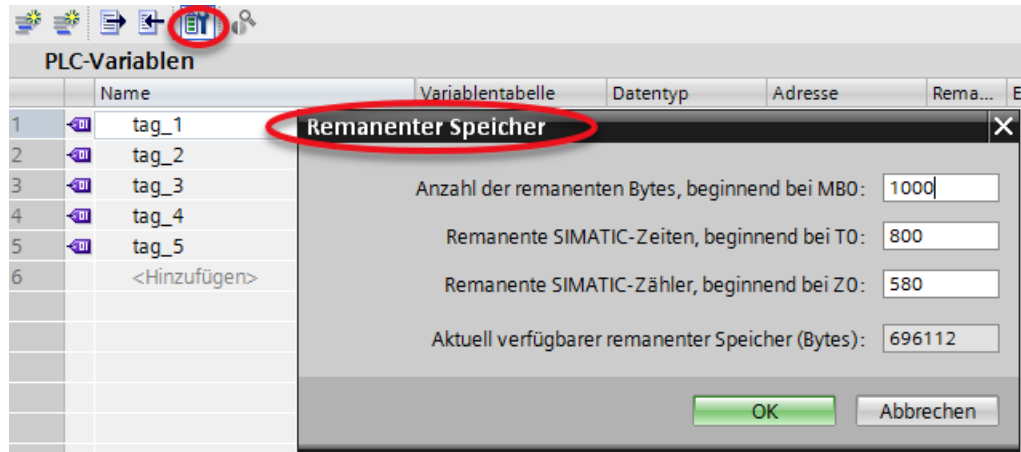


Bild 3-7 Definition der Anzahl der remanenten Merker, Zeiten, Zähler (bei 0 beginnend, fortlaufend ohne Lücken) über die Schaltfläche "Remanenz"

## Verweis

Weitere Informationen zum Einstellen der Remanenz finden Sie in der Online-Hilfe von STEP 7.

## 3.4 Zusammenfassung Remanenzverhalten

### 3.4.1 Remanenzverhalten der Speicherobjekte

Dieses Kapitel gibt einen Überblick über das Remanenzverhalten der Speicherobjekte der CPUs.

Neben den bisher beschriebenen remanenten Speicherbereichen gibt es noch weitere Objekte mit Remanenzverhalten, z. B. Diagnosepuffer. Diese Objekte belegen keinen Speicherplatz im Remanenzspeicher.

Die folgende Tabelle zeigt das Remanenzverhalten der Speicherobjekte bei:

- STOP → ANLAUF
- NETZ-EIN → ANLAUF
- NETZ-EIN → STOP
- "Urlöschen"
- "Rücksetzen auf Werkseinstellungen"

Tabelle 3-1 Remanenzverhalten der Speicherobjekte

Speicherobjekt	STOP → ANLAUF NETZ-EIN → ANLAUF NETZ-EIN → STOP	Urlöschen	Rücksetzen auf Werks- einstellungen
Aktualwerte der Datenbausteine, Instanz-Datenbausteine	in den Eigenschaften des DB in STEP 7 einstellbar <sup>1)</sup>	-	-
Merker, Zeiten und Zähler - als remanent projektiert	x	-	-
Merker, Zeiten und Zähler - als nicht remanent projektiert	-	-	-
Remanente Variablen von Technologieobjekten (z. B. Justagewerte von Absolutwertgebern) <sup>2)</sup>	x	x	-
Diagnosepuffer-Einträge	x	x	-
Betriebsstundenzähler	x	x	-
Uhrzeit	x	x	-
Redundanz-ID <sup>3)</sup>	x	x	-
x = Inhalt bleibt erhalten - = Objekt wird initialisiert			

<sup>1)</sup> bei DBs mit optimiertem Zugriff ist das Remanenzverhalten variabelgranular einstellbar

<sup>2)</sup> nicht bei den CPUs des redundanten Systems S7-1500R/H

<sup>3)</sup> nur bei den CPUs des redundanten Systems S7-1500R/H

### Diagnosepuffer

Die 500 aktuellsten Einträge im Diagnosepuffer bleiben nach Spannungsausfall erhalten und sind urlöschfest. Der Diagnosepuffer kann nur durch Rücksetzen auf Werkseinstellungen gelöscht werden. Die Einträge im Diagnosepuffer belegen keinen Speicherplatz im Remanenzspeicher.

### Betriebsstundenzähler

Die Betriebsstundenzähler der CPUs sind remanent und urlöschfest. Durch Rücksetzen auf Werkseinstellungen werden die Betriebsstundenzähler auf Null gesetzt.

### Uhrzeit

Die Uhrzeit der CPUs ist remanent und urlöschfest. Durch Rücksetzen auf Werkseinstellungen wird die Systemzeit auf 01.01.2012 00:00:00 zurückgesetzt.

## 3.5 Speicherverhalten beim Laden von Softwareänderungen

### Einleitung

Sie können im STOP und im RUN Änderungen der Software laden, ohne dass dabei die Aktualwerte von bereits geladenen Variablen beeinflusst werden.

In STEP 7 laden Sie Änderungen der Software (in der Projektnavigation und bei markierter PLC-Station) unter "Laden in Gerät > Software (nur Änderungen)".

### Auswirkungen von Softwareänderungen bei PLC-Variablen

Sie können folgende Softwareänderungen laden, ohne dass die Aktualwerte von bereits geladenen PLC-Variablen betroffen sind:

- Änderung von Namen
- Änderung von Kommentaren
- Erweitern um neue Variablen
- Löschen von Variablen
- Änderung der Remanenzeinstellungen für Remanente Speicherbereiche ([Seite 24](#))

Beim Laden von folgenden Softwareänderungen sind die Aktualwerte betroffen:

- Änderung von Datentypen
- Änderung von Adressen

### Speicherreserve von Global-DBs und Instanz-DBs

Jeder Funktions- oder Datenbaustein mit aktiviertem Attribut "Optimierter Bausteinzugriff" enthält per Voreinstellung eine Speicherreserve, die Sie für nachträgliche Schnittstellenänderungen verwenden können. Die Speicherreserve wird zunächst nicht genutzt. Wenn Sie den Baustein übersetzt und geladen haben und anschließend feststellen, dass Sie Schnittstellenänderungen nachladen wollen, aktivieren Sie die Speicherreserve. Alle Variablen, die Sie daraufhin deklarieren, werden in die Speicherreserve gelegt. Beim anschließenden Laden werden die neuen Variablen auf Ihre Startwerte initialisiert. Die bereits geladenen Variablen werden nicht reinitialisiert.

Die Einstellung der Speicherreserve finden Sie in STEP 7 unter den Datenbaustein-Eigenschaften in der Kategorie "Laden ohne Reinitialisierung".

### Auswirkungen von Softwareänderungen bei Datenbausteinen ohne Speicherreserve

Wenn Sie keine Speicherreserve einsetzen, können Sie folgende Softwareänderungen laden, ohne dass die Aktualwerte von bereits geladenen DB-Variablen reinitialisiert werden:

- Änderung von Startwerten
- Änderung von Kommentaren

### Auswirkungen von Softwareänderungen bei Datenbausteinen mit Speicherreserve

Wenn Sie die Speicherreserve für Datenbausteine einsetzen (Attribut "Optimierter Bausteinzugriff" und Schaltfläche "Laden ohne Reinitialisierung für remanente Variablen aktivieren" aktiviert), können Sie folgende Softwareänderungen laden. Die Aktualwerte von bereits geladenen DB-Variablen werden dadurch nicht reinitialisiert.

- Änderung von Startwerten
- Änderung von Kommentaren
- Erweitern um neue Variablen

Wenn die Schaltfläche "Laden ohne Reinitialisierung für remanente Variablen aktivieren" deaktiviert ist, dann werden beim nächsten Laden der folgenden Softwareänderungen alle Aktualwerte des Datenbausteins reinitialisiert:

- Änderung von Namen
- Änderung von Datentypen
- Änderung von Remanenz
- Löschen von Variablen
- Änderungen an den Einstellungen der Speicherreserve
- Erweitern um neue Variablen

### Verweis

Weitere Informationen zum Einstellen und Aktivieren der Speicherreserve, sowie zum Laden von Bausteinänderungen erhalten Sie in der Online-Hilfe zu STEP 7 unter "PLC programmieren > PLC-Programme übersetzen und laden > Bausteine laden für S7-1200/1500 > Bausteinerweiterungen ohne Reinitialisierung laden".

## 3.6 Speicherbedarf beim Laden von Softwareänderungen

### Speicherbedarf im Betriebszustand RUN

Zur konsistenten und atomaren Abwicklung des gesamten Ladevorgangs benötigt die CPU ausreichend freien Speicherplatz im Arbeitsspeicher und auf der SIMATIC Memory Card. Die vom Laden der Softwareänderungen in die CPU betroffenen Dateien werden erst gelöscht, nachdem die neuen Dateien angelegt wurden. Die SIMATIC Memory Card benötigt daher freien Speicherplatz in der Größenordnung des Speicherbedarfs aller zu ladenden Programmobjekte auf der Speicherkarte.

Falls Speicherplatz dieser Größenordnung auf Ihrer SIMATIC Memory Card nicht verfügbar ist, erscheint in STEP 7 während des Ladevorgangs in die CPU die folgende Meldung: "Es ist nicht genug Speicher für diese Datenmenge auf der Speicherkarte vorhanden."

Um Ihnen in einem solchen Fall das Laden von Änderungen in die CPU dennoch zu ermöglichen, empfehlen wir Ihnen eine oder mehrere der nachfolgend beschriebenen Optionen:

- Laden im Betriebszustand RUN
  - Löschen Sie mit Hilfe des Webservers nicht mehr benötigte Dateien (z.B. CSV-Dateien, Panel-Backups, etc.) auf der Speicherkarte.
  - Laden Sie umfangreiche Änderungen im Betriebszustand RUN möglichst in mehreren Schritten, oder laden Sie nach jedem Änderungsschritt.

---

#### HINWEIS

##### **Laden im Systemzustand RUN-Redundant in die CPUs des redundanten Systems S7-1500R/H: Prüfung auf ausreichend freien Speicher vor einer schreibenden Funktion**

Das System prüft vor einer schreibenden Funktion, ob für die Funktion genügend freier Speicherplatz auf den SIMATIC Memory Cards der CPUs vorhanden ist. Schreibende Funktionen sind Online-Funktionen mit dem PG/PC, z. B. Testfunktionen, geändertes Anwenderprogramm im Systemzustand RUN-Redundant laden.

Wenn nicht genügend Speicherplatz auf einer SIMATIC Memory Card oder beiden SIMATIC Memory Cards vorhanden ist, dann wird die schreibende Funktion abgebrochen und das redundante System arbeitet mit der ursprünglichen Projektierung weiter. Das redundante System bleibt im Systemzustand RUN-Redundant.

---

- Laden im Betriebszustand STOP
  - Wenn das Laden in mehreren Schritten nicht möglich ist, laden Sie umfangreiche Änderungen im Betriebszustand STOP.
- Verwendung einer größeren Speicherkarte
  - Um zukünftig auch umfangreiche Ladevorgänge im Betriebszustand RUN der CPU durchzuführen, setzen Sie eine größere Speicherkarte ein. Eine Beschreibung, wie Sie die Speicherkarte wechseln, finden Sie im Abschnitt "Wechseln der Speicherkarte ohne Verlust der remanenten Daten".

#### **Auswirkungen kleiner Programmänderungen auf den Ladevorgang**

Unter den Objekten eines Programms gibt es Abhängigkeiten, wie z. B.:

- von Codebausteinen zu aufgerufenen Codebausteinen
- von Codebausteinen zu Datenbausteinen
- von Datenbausteinen zu Datentypen (PLC-Datentypen, FB-Typen)

Somit kann bei einer kleinen Änderung der Ladevorgang sehr umfangreich sein, falls die Änderung sehr viele abhängige Objekte betrifft.

**Beispiel:**

Ein STEP 7 Programm enthält einen Organisationsbaustein (OB), 20 Funktionen (FC) und einen Datenbaustein (DB). Der OB ruft die 20 FCs auf. Alle FCs greifen auf den DB zu. Wenn Sie in einem der FCs den Programmcode ändern, enthält der nachfolgende Ladevorgang nur den geänderten FC. Wenn Sie aber im DB den Datentyp einer Variablen ändern, dann enthält der nachfolgende Ladevorgang alle FCs sowie den DB.

Das folgende Bild zeigt die im Ladevorgang enthaltenen Objekte in der Vorschau zum Laden.

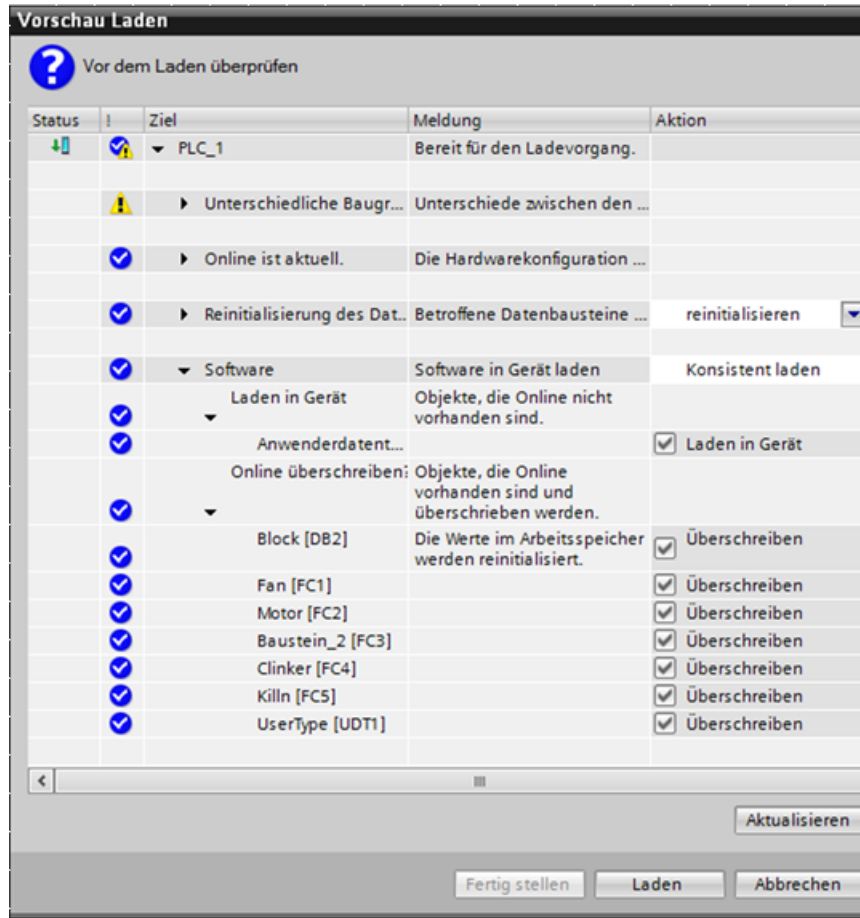


Bild 3-8 Vorschau zum Laden



Um die Abhängigkeiten der einzelnen Objekte untereinander zu finden, doppelklicken Sie in der Projektnavigation auf "Programminformationen". Wechseln Sie im Dialog "Programminformationen" zum Register "Abhängigkeitsstruktur".

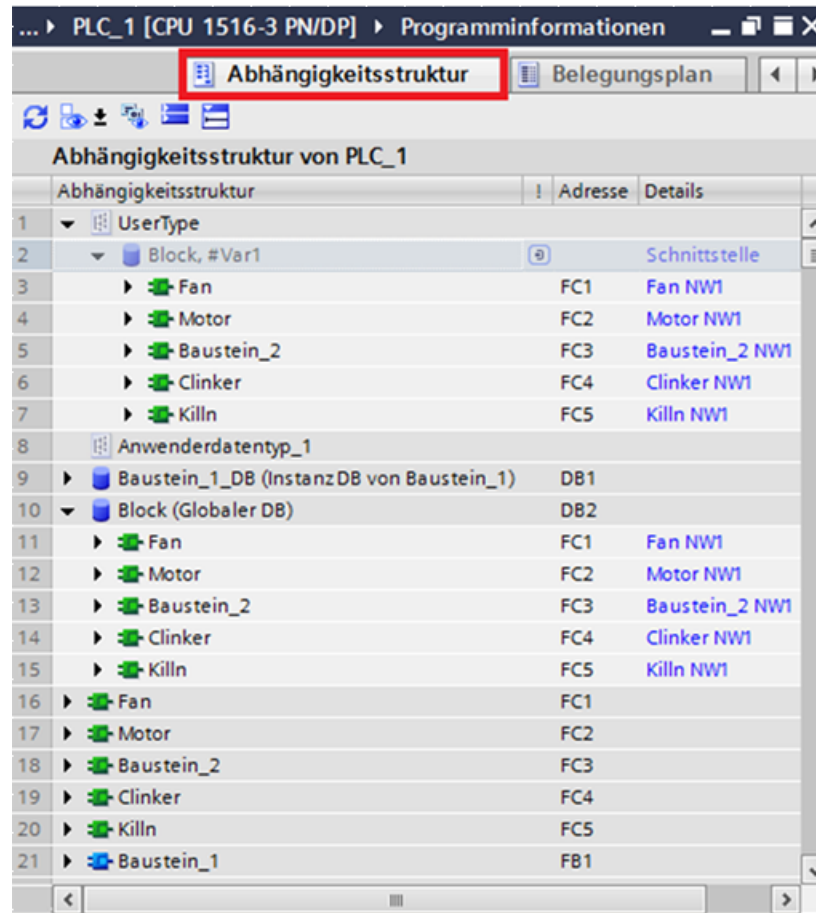


Bild 3-9 Abhängigkeitsstruktur

## Speicherbedarf im Betriebszustand STOP

Auch beim Laden im Betriebszustand STOP ist eine gewisse Speicherplatzreserve erforderlich, denn zur konsistenten Abwicklung des Ladens einzelner Datenbausteine benötigt Ihre CPU auf der Speicherkarte ausreichend freien Speicherplatz. Die vom Laden der Datenbausteine betroffenen Dateien werden erst gelöscht, nachdem die neuen Dateien angelegt wurden. Für die Änderungen müssen Sie deshalb mindestens den Speicherplatzbedarf des größten Datenbausteins freihalten.

Wenn beim Laden im Betriebszustand STOP nicht genug Speicherplatzreserve auf Ihrer SIMATIC Memory Card verfügbar ist, erscheint in STEP 7 während des Ladevorgangs in die CPU die Meldung: "Es ist nicht genug Speicher für diese Datenmenge auf der Speicherkarte vorhanden."

### 3.6 Speicherbedarf beim Laden von Softwareänderungen

Um Ihnen in einem solchen Fall das Laden von Änderungen in die CPU dennoch zu ermöglichen, empfehlen wir Ihnen eine oder mehrere der nachfolgend beschriebenen Optionen:

- Löschen Sie mit Hilfe des Webservers nicht mehr benötigte Dateien (z.B. CSV-Dateien, Panel-Backups, etc.) von der Speicherkarte.
- Setzen Sie eine größere Speicherkarte ein. Eine Beschreibung, wie Sie die Speicherkarte wechseln, finden Sie im Abschnitt "Wechseln der Speicherkarte ohne Verlust der remanenten Daten".

---

#### HINWEIS

Beachten Sie, dass bei den nachfolgenden drei Optionen, remanente und gegebenenfalls auch Projektdaten verloren gehen. Verwenden Sie daher die nachfolgend beschriebenen Optionen nur, wenn die beiden zuvor beschriebenen Optionen nicht zum gewünschten Ergebnis geführt haben.

---

- Laden Sie in STEP 7 Ihr Programm mit dem Menübefehl "Online > PLC-Programm in Gerät laden und zurücksetzen" in die CPU.
- Ziehen Sie die Speicherkarte aus dem Schacht der CPU. Löschen Sie mit Ihrem PG den nicht mehr benötigten Inhalt der Speicherkarte.
- Löschen Sie den kompletten Inhalt z. B. durch Formatieren der Speicherkarte. Eine Beschreibung, wie Sie die Speicherkarte formatieren, finden Sie im Abschnitt "SIMATIC Memory Card formatieren".

Beachten Sie auch die folgenden FAQs:

- "Warum erscheint beim Laden in die S7-1500 CPU die Meldung "Es ist nicht genug Speicher für diese Datenmenge auf der Speicherkarte vorhanden, obwohl scheinbar noch genug Speicherplatz vorhanden ist?" im Internet (<https://support.industry.siemens.com/cs/ww/de/view/107108015>).
- "Warum können Sie die Projektdaten nicht in den Ladespeicher der S7-1500 CPU laden, wenn die Anzahl der Alarm- und Meldungsinstanzen zu groß ist?" im Internet (<https://support.industry.siemens.com/cs/ww/de/view/109751485>).

# Speichernutzung und Applikationsbeispiele

## 4.1 Speichernutzung für Datenbausteine

### Bearbeitungsablauf

- Datensätze im Ladespeicher ablegen**  
 STEP 7 füllt einzelne Datensätze in einen nicht ablaufrelevanten DB ab und lädt den DB in die CPU. Um einen nicht ablaufrelevanten DB zu projektieren, müssen Sie das Baustein-Attribut "Nur im Ladespeicher ablegen" aktivieren. Die Datensätze belegen damit nur Speicherplatz im Ladespeicher und nicht im Arbeitsspeicher.
- Arbeiten mit den Daten eines Datensatzes im Anwenderprogramm**  
 Mit der Anweisung "READ\_DBL" kopieren Sie einen Datensatz aus dem DB im Ladespeicher in einen ablaufrelevanten DB in den Arbeitsspeicher. Damit wird erreicht, dass der Arbeitsspeicher nur die Daten für den aktuell benötigten Datensatz aufnehmen muss. Jetzt kann das Anwenderprogramm auf die Daten des aktuellen Datensatzes zugreifen.
- Zurückspeichern von geänderten Datensätzen**  
 Die Anweisung "WRIT\_DBL" schreibt aus dem Anwenderprogramm heraus neue bzw. geänderte Datensätze in den Ladespeicher zurück. Diese in den Ladespeicher geschriebenen Daten sind urlöschfest und transportabel. Um geänderte Datensätze zu sichern, müssen Sie die Datenbausteine hochladen und auf dem PG/PC sichern. Informationen zum Upload von Datenbausteinen finden Sie in der Online-Hilfe zu STEP 7 unter "PLC programmieren>Bausteine übersetzen und laden>Bausteine laden für S7-1200/1500>Bausteine von einer Memory Card laden".

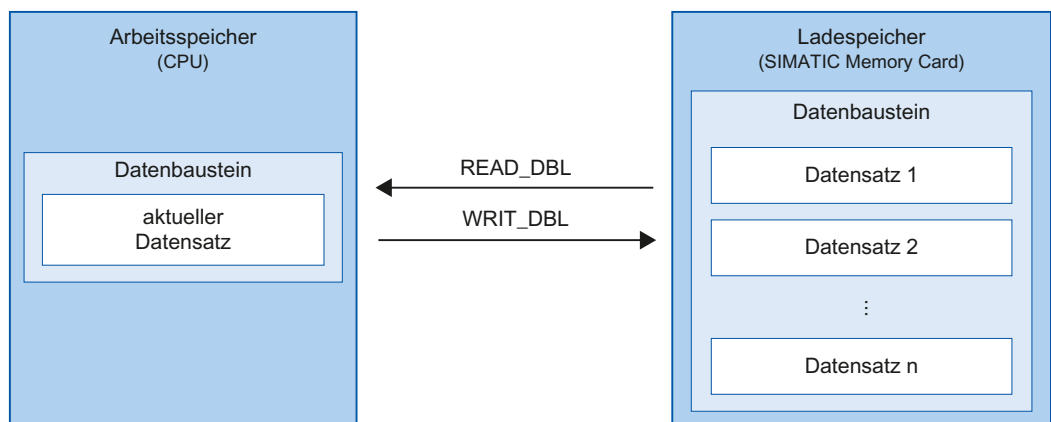


Bild 4-1 Bearbeitungsablauf mit "READ\_DBL" und "WRIT\_DBL"

Beachten Sie auch den FAQ "Wie projektieren Sie Datenbausteine mit dem Attribut "Nur im Ladespeicher ablegen" für die S7-1200/S7-1500?" im Internet (<https://support.industry.siemens.com/cs/ww/de/view/53034113>).

---

**HINWEIS**

Anweisungen, welche auf die SIMATIC Memory Card zugreifen, haben eine geringere Performance als Anweisungen, die auf den Arbeitsspeicher zugreifen. Deshalb sind die zugehörigen Bausteine (z. B. READ\_DBL und WRIT\_DBL) asynchron. Ihre Ausführung erstreckt sich gegebenenfalls über mehrere Zyklen.

---

**ACHTUNG**

**Lebensdauer der SIMATIC Memory Card**

Auf der SIMATIC Memory Card ist nur eine begrenzte Anzahl an Lösch- und Schreibvorgängen möglich. Nach Ablauf der Lebensdauer besteht die Gefahr, dass die Karte nicht mehr benutzbar ist.

Weitere Informationen zur Lebensdauer der SIMATIC Memory Card finden Sie im Kapitel Lebensdauer der SIMATIC Memory Card ([Seite 63](#)).

---

**HINWEIS**

**Speichergröße der SIMATIC Memory Card**

Verwenden Sie eine für Ihren Anwendungszweck ausreichend große SIMATIC Memory Card.

---

## 4.2 Speichernutzung für Rezepte

### Einleitung

Ein Rezept ist eine Sammlung von Parametersätzen gleicher Struktur. Diese Rezepturdatensätze befinden sich in einem Datenbaustein im Ladespeicher und belegen keinen Speicherplatz im Arbeitsspeicher. Sie haben die Möglichkeit, einzelne Rezepturdatensätze in einen Datenbaustein im Arbeitsspeicher zu lesen und im Anwenderprogramm auf die Daten zuzugreifen. Einen im Anwenderprogramm geänderten Rezepturdatensatz können Sie in den Rezept-Datenbaustein zurückschreiben.

Rezepte enthalten beispielsweise die zusammengehörigen Daten einer bestimmten Charge in der Produktion. Sie können Rezepturdatensätze eines Rezept-DB als csv-Datei exportieren. Ein Webbrowser kann über den in der CPU vorhandenen Webserver die Daten lesen, auch wenn die CPU im Betriebszustand STOP ist. Sie können auf die Daten der SIMATIC Memory Card auch direkt über einen Kartenleser am Programmiergerät zugreifen.

## Import und Export von Rezeptdaten

Sie haben die Möglichkeit, Rezepturdatensätze eines Rezeptur-DB als CSV-Datei zu exportieren bzw. von einer CSV-Datei in einen DB zu importieren. Die CSV-Datei liegt auf der SIMATIC Memory Card im Verzeichnis "lrecipes". Sie können diese Datei mit einem Tabellenkalkulationsprogramm, z. B. Microsoft Excel, öffnen und weiter bearbeiten. Die CSV-Dateien auf der SIMATIC Memory Card können Sie einfach über den Webserver der CPU hantieren (z. B. umbenennen, auf Festplatte speichern, löschen, ...). Um ungewünschte Manipulation zu vermeiden, stellen Sie in STEP 7 die Zugriffsrechte für den Webserver ein. Weitere Informationen zum Webserver finden Sie im Funktionshandbuch Webserver (<http://support.automation.siemens.com/WW/view/de/59193560>).

- **Export von Rezeptdaten**

Die Anweisung "RecipeExport" exportiert aus dem Ladespeicher alle Rezepturdatensätze von einem Rezept-DB in eine CSV-Datei auf die SIMATIC Memory Card. Die CSV-Datei hat denselben Namen wie das Rezept des DB. Abgelegt wird die CSV-Datei im Verzeichnis "lrecipes" auf der SIMATIC Memory Card.

Die Anweisung "RecipeExport" exportiert nur gültige und unverschlüsselte Rezepturdatensätze.

- **Import von Rezeptdaten**

Die Anweisung "RecipeImport" importiert alle Rezepturdatensätze aus der CSV-Datei in den Rezept-DB im Ladespeicher. Der Name der CSV-Datei muss mit dem Namen des Rezept-DB übereinstimmen.

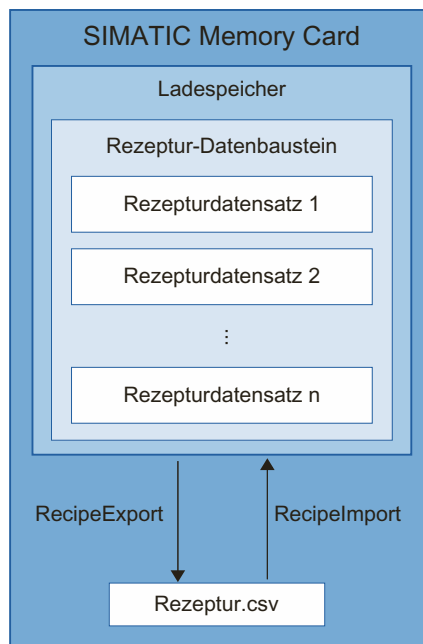


Bild 4-2 Import und Export von Rezeptdaten

---

## HINWEIS

### Asynchrone Anweisungen

Beachten Sie, dass es sich bei den Anweisungen "RecipeExport" und "RecipeImport" um asynchrone Anweisungen handelt.

Anders als bei synchron arbeitenden Anweisungen kann sich die Ausführung einer asynchronen Anweisung über mehrere Aufrufe erstrecken, ehe die Ausführung abgeschlossen ist. Die CPU bearbeitet asynchrone Anweisungen parallel zum zyklischen Anwenderprogramm.

Eine CPU kann mehrere Aufträge einer asynchronen Anweisung parallel bearbeiten. Die CPU kann maximal 10 Aufträge der aufgeführten Anweisungen parallel abarbeiten.

Weitere Informationen zu asynchronen Anweisungen finden Sie in den folgenden Handbüchern:

- Systemhandbuch S7-1500, ET 200MP  
(<http://support.automation.siemens.com/WW/view/de/59191792>)
  - Systemhandbuch Redundantes System S7-1500R/H  
(<https://support.industry.siemens.com/cs/ww/de/view/109754833>)
  - Systemhandbuch SIMATIC Drive Controller  
(<https://support.industry.siemens.com/cs/ww/de/view/109766665>)
  - Systemhandbuch Dezentrales Peripheriesystem ET 200SP  
(<http://support.automation.siemens.com/WW/view/de/58649293>)
  - Betriebsanleitungen ET 200pro CPU 1513pro-2 PN  
(<https://support.industry.siemens.com/cs/ww/de/view/109769507>) und  
ET 200pro CPU 1516pro-2 PRezepte  
(<https://support.industry.siemens.com/cs/ww/de/view/109482416>)
- 

---

## HINWEIS

### Rezepte beim Redundantes System S7-1500R/H

Beachten Sie beim redundanten System S7-1500R/H bei Rezepten die Besonderheiten während des Systemzustands SYNCUP. Weitere Informationen finden Sie im Systemhandbuch Redundantes System S7-1500R/H

(<https://support.industry.siemens.com/cs/ww/de/view/109754833>).

---

## Weitere Informationen

Weitere Informationen zu den Anweisungen zu Rezepten finden Sie in der Online-Hilfe von STEP 7 unter "PLC programmieren > Anweisungen > Anweisungen (S7-1200, S7-1500) > Erweiterte Anweisungen > Rezepturen und Data Logging > Rezeptfunktionen".

Beachten Sie auch das Anwendungsbeispiel "Verwendung von Rezeptfunktionen für persistente Daten mit SIMATIC S7-1200 und S7-1500" im Internet

(<https://support.industry.siemens.com/cs/ww/de/view/109479727>).

## 4.3 Speichernutzung für Data Logging

### 4.3.1 Übersicht über Data Logging

Mit der Datenprotokollierung (Data Logging) speichern Sie vom Anwenderprogramm aus ausgesuchte Prozesswerte in eine Datei, die Datenprotokolldatei (Data Log). Die Data Logs werden auf der SIMATIC Memory Card im CSV-Format gespeichert und im Verzeichnis "\datalogs" abgelegt. Ein Webbrowser kann über den in der CPU vorhandenen Webserver die Daten lesen, auch wenn die CPU im Betriebszustand STOP ist. Sie können auf die Daten auf der SIMATIC Memory Card auch direkt über einen Kartenleser am Programmiergerät zugreifen.

#### ACHTUNG

##### Lebensdauer der SIMATIC Memory Card

Auf der SIMATIC Memory Card ist nur eine begrenzte Anzahl an Lösch- und Schreibvorgängen möglich. Zyklische Schreibvorgänge über das Anwenderprogramm auf die SIMATIC Memory Card verkürzen die Lebensdauer der SIMATIC Memory Card. Nach Ablauf der Lebensdauer besteht die Gefahr, dass die Karte nicht mehr benutzbar ist. Verwenden Sie daher eine für Ihren Anwendungszweck ausreichend große SIMATIC Memory Card.

Informationen zur Lebensdauer der SIMATIC Memory Card finden Sie im Kapitel Lebensdauer der SIMATIC Memory Card ([Seite 63](#)).

#### HINWEIS

##### Speichergöße der SIMATIC Memory Card

Verwenden Sie eine für Ihren Anwendungszweck ausreichend große SIMATIC Memory Card.

Die "Data Logging"-Anweisungen dienen in Ihrem Programm dazu, Data Logs anzulegen, zu öffnen, zu schreiben und Data Logs zu schließen oder zu löschen. Sie entscheiden, welche Variablen Sie protokollieren möchten, indem Sie einen Datenbaustein anlegen, der einen einzelnen Data Log-Datensatz definiert. Ihr Datenbaustein wird als temporärer Speicher für einen neuen Data Log-Datensatz verwendet. Neue aktuelle Werte der Variablen müssen während der Laufzeit durch Anweisungen des Anwenderprogramms in den Datenbaustein übertragen werden. Wenn alle Variablenwerte aktualisiert sind, können Sie die Anweisung "DataLogWrite" ausführen, um Daten aus dem Datenbaustein in das Data Log zu übertragen. Ihre Data Logs verwalten Sie mit dem integrierten Webserver. Mit dem integrierten Webserver können Sie Data Logs anzeigen, herunterladen und löschen. Nachdem Sie ein Data Log auf Ihren PC übertragen haben, können Sie die Daten mit gängigen Tabellenkalkulationsprogrammen, z. B. Microsoft Excel, auswerten.

Das folgende Bild zeigt Ihnen den prinzipiellen Ablauf beim Erstellen eines Data Logs:  
CPU

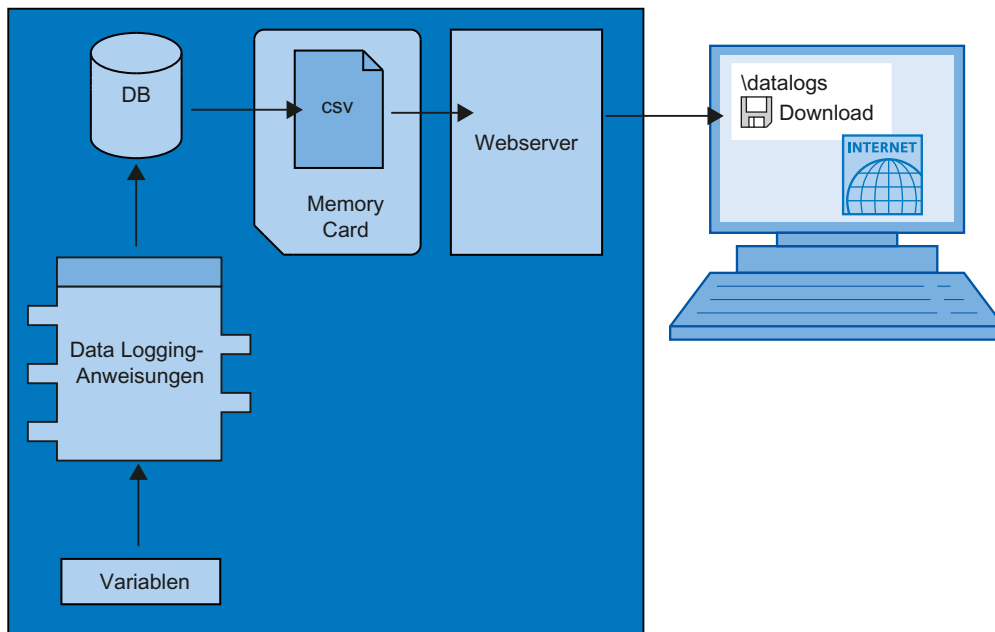


Bild 4-3 Prinzipieller Ablauf beim Erstellen eines Data Logs

#### HINWEIS

##### Data Logging beim Redundantes System S7-1500R/H

Beachten Sie beim redundanten System S7-1500R/H bei Data Logging die Besonderheiten während des Systemzustands SYNCUP. Weitere Informationen finden Sie im Systemhandbuch Redundantes System S7-1500R/H

(<https://support.industry.siemens.com/cs/ww/de/view/109754833>).

## 4.3.2 Datenstruktur der Data Logs

### Einleitung

Mit der Anweisung "DataLogCreate" erstellen Sie in STEP 7 ein Data Log. Der Parameter NAME weist dem Data Log einen Namen zu. Die Parameter DATA und HEADER bestimmen den Datentyp aller Datenelemente eines Data Log-Datensatzes und die Kopfzeile des Data Logs. Der Parameter RECORDS gibt die maximale Anzahl der Datensätze des Data Logs an.

### Parameter NAME für die Anweisung "DataLogCreate"

Mit dem Parameter NAME vergeben Sie einen Namen für das Data Log. Unter diesem Namen wird das Data Log im Verzeichnis "\datalogs" der SIMATIC Memory Card abgelegt.



### Parameter DATA für die Anweisung "DataLogCreate"

Der Bausteinparameter DATA bestimmt die Struktur der Datensätze des Data Logs. Die Spalten und Datentypen eines Datensatzes in dem Data Log entstehen durch die Elemente der Strukturdeklaration oder der Arraydeklaration dieses Datenpuffers. Jedes Element einer Struktur oder eines Arrays entspricht einer Spalte in einer Zeile im Data Log.

### Parameter HEADER für die Anweisung "DataLogCreate"

Mithilfe des Bausteinparameters HEADER können Sie den Spalten im Data Log jeweils eine Überschrift in der Kopfzeile zuweisen.

### Parameter RECORDS für die Anweisung "DataLogCreate"

Der Parameter RECORDS gibt die maximale Anzahl an Datensätzen an, die in einem Data Log abgelegt werden können. Wenn die vorgegebene maximale Anzahl von Datensätzen in einem Data Log erreicht ist, überschreibt der nächste Schreibvorgang den ältesten Datensatz.

## 4.3.3 Anweisungen für Data Logging

### Überblick

Die folgende Tabelle gibt einen Überblick zu den Anweisungen zum Data Logging. Die Data Logging-Anweisungen finden Sie in STEP 7 in der Task Card "Anweisungen" unter "Erweiterte Anweisungen > Rezepturen und Data Logging > Data Logging".

Tabelle 4-1 Überblick der Data Logging-Anweisungen

Name der Anweisung	Beschreibung
"DataLogCreate": Data Log erstellen	Mit der Anweisung "DataLogCreate" erstellen Sie ein Data Log. Das Data Log wird auf der SIMATIC Memory Card im Verzeichnis "\datalogs" gespeichert. Sie können die Data Logging-Anweisungen verwenden, um Prozessdaten zu speichern. Die Datenmenge eines Data Log ist dabei abhängig von dem zur Verfügung stehenden Speicherplatz auf der SIMATIC Memory Card.
"DataLogOpen": Data Log öffnen	Über die Anweisung "DataLogOpen" öffnen Sie ein vorhandenes Data Log auf der SIMATIC Memory Card. Ein Data Log muss geöffnet sein, um neue Datensätze in das Data Log zu schreiben. Die Ausführung der Anweisungen "DataLogCreate" und "DataLogNewFile" öffnet das Data Log automatisch. Maximal 10 Data Logs können gleichzeitig geöffnet sein. Das zu öffnende Data Log können Sie über die ID oder Namen des Data Logs auswählen. Die maximale Dateigröße von DataLogs beträgt 2 Gbyte. Mit dem Firmware-Stand V2.0 sind eine maximale Anzahl von 1000 DataLog-Dateien möglich.
"DataLogWrite": Data Log schreiben	Mit der Anweisung "DataLogWrite" schreiben Sie einen Datensatz in ein vorhandenes Data Log. Über den Parameter ID wählen Sie das Data Log aus, in das der Datensatz geschrieben werden soll. Um einen neuen Datensatz zu schreiben, muss das Data Log geöffnet sein.
"DataLogClose": Data Log schließen	Mit der Anweisung "DataLogClose" schließen Sie ein geöffnetes Data Log. Das Data Log wählen Sie über den Parameter ID aus. Beim Wechsel in den Betriebszustand STOP werden alle geöffneten Data Logs geschlossen.

Name der Anweisung	Beschreibung
"DataLogNewFile": Data Log in neuer Datei	Über die Anweisung "DataLogNewFile" erstellen Sie ein neues Data Log. Das neue Data Log hat die gleichen Eigenschaften wie ein bereits vorhandenes Data Log. Durch die Erstellung eines neuen Data Logs verhindern Sie, dass vorhandene Datensätze zyklisch überschrieben werden. Die Anweisung erstellt bei Aufruf ein neues Data Log auf der SIMATIC Memory Card mit dem am Parameter NAME definierten Namen. Über den Parameter ID geben Sie die ID des vorhandenen Data Logs an, dessen Eigenschaften Sie für das neue Data Log übernehmen wollen. Die Parameter ID gibt anschließend die ID des neuen Data Logs aus.
"DataLogClear": Data Log leeren	Mit der Anweisung "DataLogClear" löschen Sie alle Datensätze eines vorhandenen Data Logs. Die Kopfzeile des Data Logs wird nicht gelöscht (siehe Beschreibung des Parameters Datenstruktur der Data Logs (Seite 40)).
"DataLogDelete": Data Log löschen	Mit der Anweisung "DataLogDelete" löschen Sie ein Data Log auf der SIMATIC Memory Card. Über die Parameter NAME und ID wählen Sie das zu löschende Data Log aus.

**HINWEIS****Asynchrone Anweisungen**

Beachten Sie, dass es sich den Anweisungen in der Tabelle um asynchrone Anweisungen handelt.

Anders als bei synchron arbeitenden Anweisungen kann sich die Ausführung einer asynchronen Anweisung über mehrere Aufrufe erstrecken, ehe die Ausführung abgeschlossen ist. Die CPU bearbeitet asynchrone Anweisungen parallel zum zyklischen Anwenderprogramm.

Eine CPU kann mehrere Aufträge einer asynchronen Anweisung parallel bearbeiten. Die CPU kann maximal 10 Aufträge der in der Tabelle aufgeführten Anweisungen parallel abarbeiten.

Weitere Informationen zu asynchronen Anweisungen finden Sie in den folgenden Handbüchern:

- Systemhandbuch S7-1500, ET 200MP  
(<http://support.automation.siemens.com/WW/view/de/59191792>)
- Systemhandbuch Redundantes System S7-1500R/H  
(<https://support.industry.siemens.com/cs/ww/de/view/109754833>)
- Systemhandbuch Dezentrales Peripheriesystem ET 200SP  
(<https://support.industry.siemens.com/cs/ww/de/view/109482416>)
- Systemhandbuch SIMATIC Drive Controller  
(<https://support.industry.siemens.com/cs/ww/de/view/109766665>)
- Betriebsanleitungen ET 200pro CPU 1513pro-2 PN  
(<https://support.industry.siemens.com/cs/ww/de/view/109769507>) und  
ET 200pro CPU 1516pro-2 PN  
(<https://support.industry.siemens.com/cs/ww/de/view/109482416>)

### 4.3.4 Beispielprogramm für Data Logging

Dieses Beispielprogramm zeigt die Speicherung von Prozesswerten für Zählerstand, Temperatur und Druck in einem Data Log.

Das Beispiel zeigt die wesentliche Funktionsweise der Anweisungen für Data Logs. Die gesamte Programmlogik wird nicht gezeigt.

---

#### HINWEIS

##### Allgemeine Verwendung von Data Logs

- Nach Ausführung der Anweisungen "DataLogCreate" und "DataLogNewFile" werden automatisch Data Logs geöffnet.
  - Bei einem Wechsel der CPU von RUN in STOP oder bei einem Neustart der CPU werden Data Logs automatisch geschlossen.
  - Ein Data Log muss geöffnet sein, damit mit der Anweisung "DataLogWrite" Daten in den Data Log geschrieben werden können.
  - Maximal 10 Data Logs dürfen gleichzeitig geöffnet sein, auch wenn mehr als 10 Data Logs vorhanden sind.
- 

### Variablen des Datenbausteins

Das folgende Bild zeigt die Variablen des Datenbausteins "My\_Datalog\_Vars". Diese Variablen werden von den Data Logging-Anweisungen "DataLogCreate" und "DataLogNewFile" verwendet. Die Variablen "MyDataLogName" und "MyNEWDDataLogName" werden im Bausteinparameter NAME aufgerufen und geben den Data Logs einen Namen. Die Struktur "MyData" wird im Bausteinparameter DATA aufgerufen und bestimmt die Struktur der CSV-Datei. Die drei MyData-Variablen speichern neue Werte temporär. Die Variablenwerte an diesen DB-Adressen werden durch Ausführung der Anweisung "DataLogWrite" in ein Data Log übertragen. Die Variable "MyDataLogHeaders" wird im Bausteinparameter HEADER aufgerufen und gibt dem Data Log eine Kopfzeile.

My_Datalog_Vars			
	Name	Datentyp	Startwert
1	Static		
2	MyNEWDDataLogName	String	'MyNEWDDataLog'
3	MyDataLogName	String	'MyDataLog'
4	MyDataLogID	DWord	0
5	MyDataLogHeaders	String	'Count.Temperature.Pressure'
6	MyData	Struct	
7	MyCount	Int	0
8	MyTemperature	Real	0.0
9	MyPressure	Real	0.0

Bild 4-4 Deklarationstabelle mit Variablen des Datenbausteins

### Netzwerk 1

Eine steigende Flanke an REQ startet die Erstellung des Data Log.

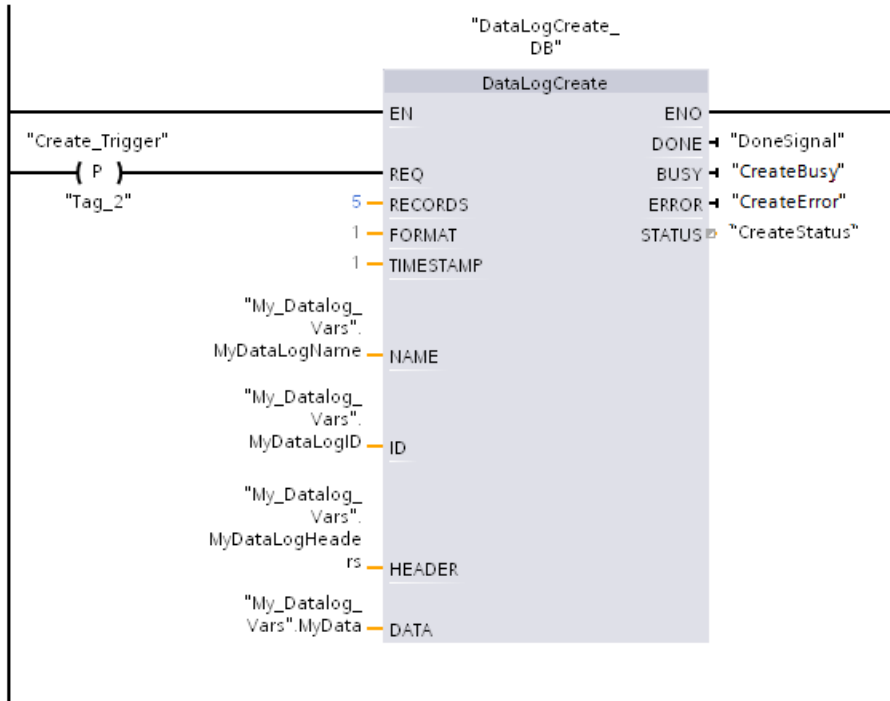


Bild 4-5 Netzwerk 1

**Netzwerk 2**

Erfassen Sie den Ausgang DONE von "DataLogCreate", weil er nach der Ausführung von "DataLogCreate" nur für einen Zyklus auf 1 gesetzt wird.

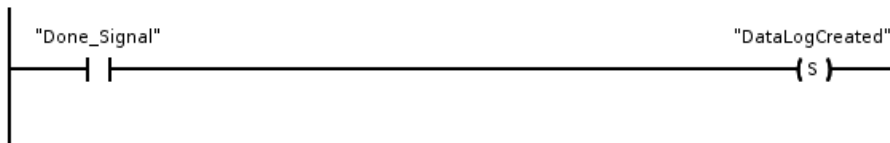


Bild 4-6 Netzwerk 2

**Netzwerk 3**

Eine steigende Flanke löst den Zeitpunkt aus, an dem neue Prozesswerte in der Struktur MyData gespeichert werden.

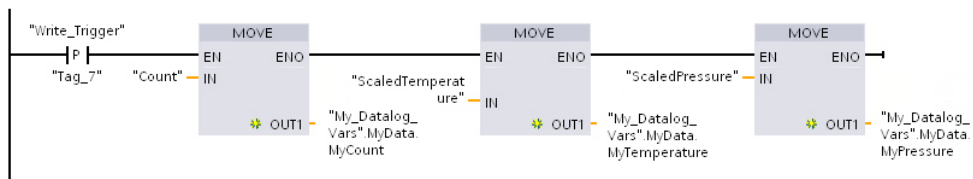


Bild 4-7 Netzwerk 3

**Netzwerk 4**

Der Zustand des Eingangs EN basiert auf dem Zeitpunkt, zu dem die Ausführung von "DataLogCreate" beendet ist. Eine Ausführung von "DataLogCreate" erstreckt sich über viele Zyklen und muss beendet sein, bevor ein Schreibvorgang ausgeführt wird. Die steigende Flanke am Eingang REQ ist das Ereignis, das eine aktivierte Schreiboperation auslöst.

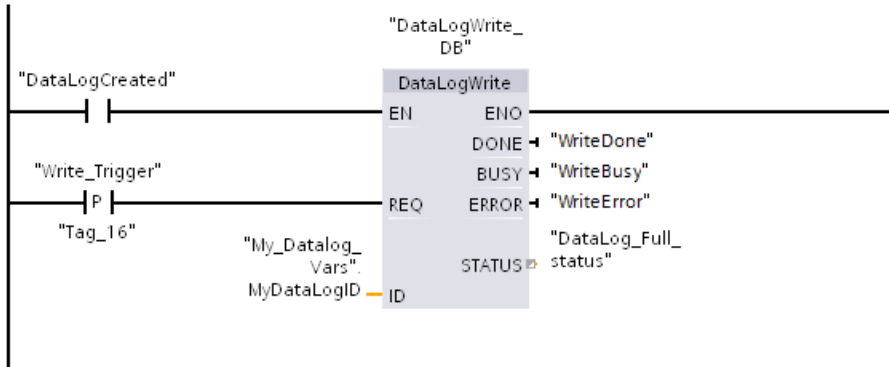


Bild 4-8 Netzwerk 4

### Netzwerk 5

Schließen Sie das Data Log, nachdem der letzte Datensatz geschrieben wurde. Nach Ausführung der Anweisung "DataLogWrite", die den letzten Datensatz schreibt, wird der Ausgang STATUS auf "1" gesetzt.

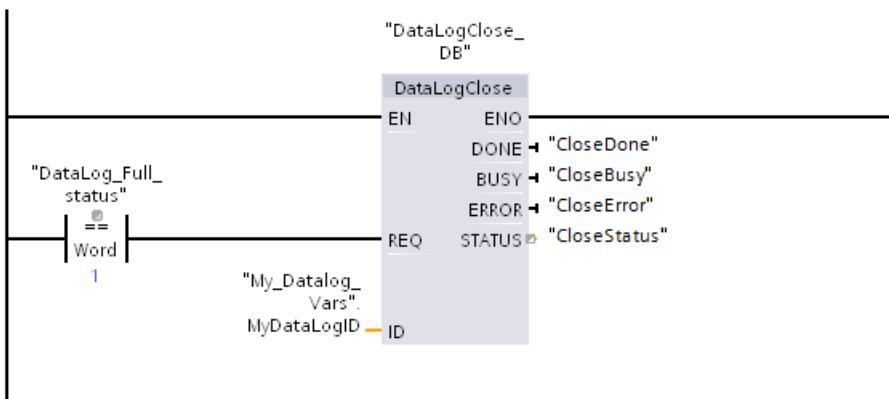


Bild 4-9 Netzwerk 5

### Netzwerk 6

4.3 Speichernutzung für Data Logging

Eine steigende Flanke am Eingang REQ der Anweisung "DataLogOpen" simuliert, dass der Anwender an einem HMI-Gerät eine Taste drückt, die ein Data Log öffnet. Wenn Sie ein Data Log öffnen, in der alle Datensätze mit Prozessdaten belegt sind, dann überschreibt die nächste Ausführung der Anweisung "DataLogWrite" den ältesten Datensatz. Sie können jedoch auch das alte Data Log aufbewahren und stattdessen ein neues Data Log anlegen. Das wird in Netzwerk 7 gezeigt.

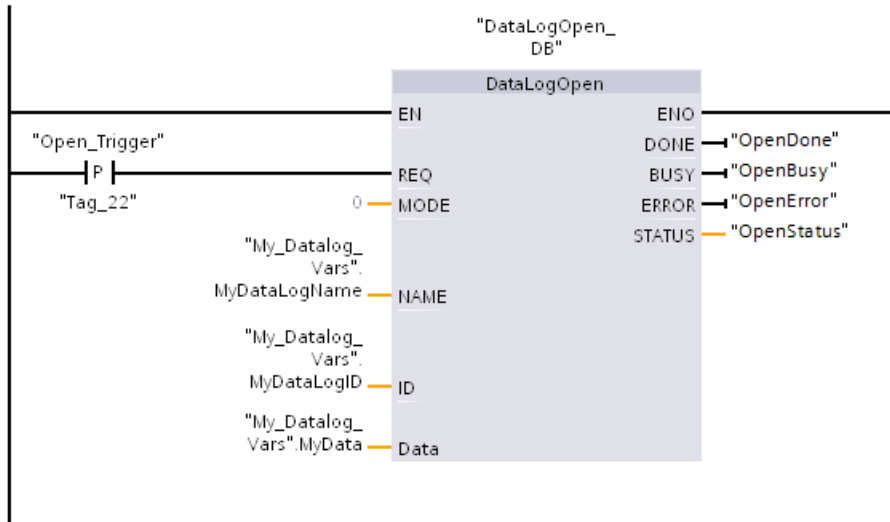


Bild 4-10 Netzwerk 6

**Netzwerk 7**

Der Parameter ID ist ein IN/OUT-Typ. Zunächst geben Sie den ID-Wert des vorhandenen Data Logs an, dessen Struktur Sie kopieren möchten. Nachdem die Anweisung "DataLogNewFile" ausgeführt wurde, wird ein neuer und eindeutiger ID-Wert für das neue Data Log in die Adresse des ID-Verweises zurückgeschrieben. Die erforderliche Erfassung DONE-Bit = WAHR wird nicht gezeigt. Ein Beispiel für die Logik des DONE-Bits finden Sie in den Netzwerken 1, 2 und 4.

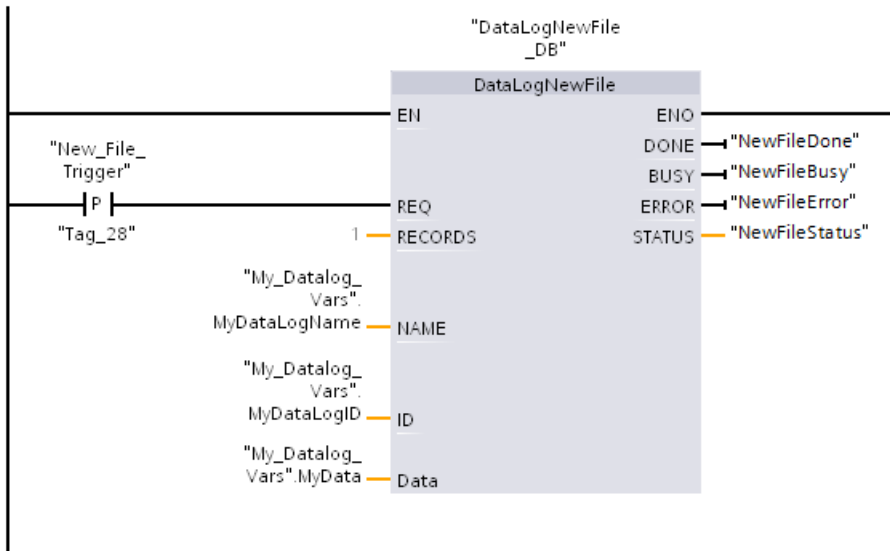


Bild 4-11 Netzwerk 7

Die im Beispielprogramm angelegten Data Logs finden Sie auf der Standard-Webseite "Filebrowser" des Webserver der CPU im Ordner "\datalogs".

Das folgende Bild zeigt die Standard-Webseite des Webserver am Beispiel der CPU 1516-3 PN/DP.

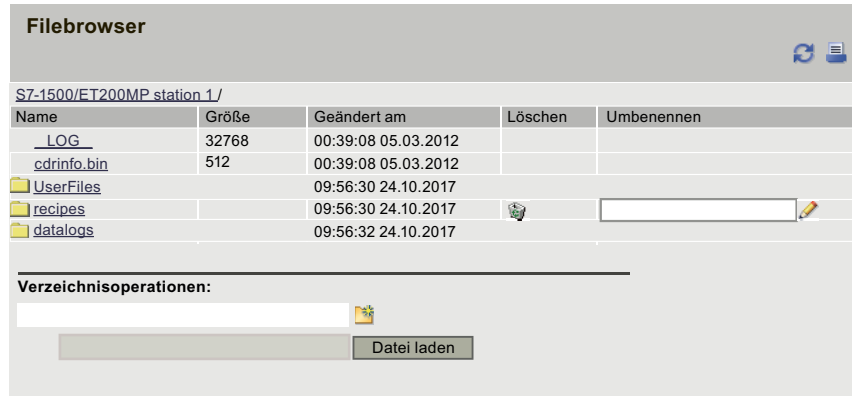


Bild 4-12 Standard-Webseite "Filebrowser" des Webserver

Die im Beispielprogramm angelegten Data Logs können Sie im Filebrowser herunterladen. Ein Löschen oder Umbenennen der DataLogs im Webserver ist nicht möglich. Zum Löschen eines DataLogs verwenden Sie entweder die Anweisung "DataLogDelete" oder Sie formatieren die SIMATIC Memory Card.

Auf der Webseite DataLogs können Sie sich alle von Ihnen erstellten DataLogs anzeigen lassen. Durch Klicken auf das Symbol können Sie die jeweilige DataLog-Datei abrufen und leeren.

## HINWEIS

### Manipulation der DataLogs über einen Kartenleser

Löschen oder verändern Sie die DataLogs nicht über einen Kartenleser am PG/PC. Über einen Kartenleser am PG/PC können Sie jedoch die DataLogs auf der SIMATIC Memory Card kopieren.

Empfohlenes Medium für das Betrachten, Herunterladen (Kopieren) und Löschen von DataLogs ist aber der Filebrowser des Webserver. Ein direkter Dateizugriff über den Windows Explorer birgt das Risiko des versehentlichen Löschens oder Veränderns von DataLogs oder Systemdateien. Das kann dazu führen, dass Dateien beschädigt oder die SIMATIC Memory Card unbrauchbar wird.



Bild 4-13 Beispiel - Data Logs im Ordner "\datalogs" des Filebrowser

4.3 Speichernutzung für Data Logging

Tabelle 4-2 In Microsoft Excel angezeigte, herunter geladene Beispiele für Data Logs

Zwei geschriebene Datensätze in einem Data Log, das maximal fünf Datensätze enthält.		A	B	C	D	E	F
	1	Record	Date	Time	Count	Temperature	Pressure
	2	1	1/3/2012	10:16:47	5	5,00E+00	5,00E+00
	3	2	1/3/2012	10:16:48	5	5,00E+00	5,00E+00
	4	//END					
	5						
Fünf geschriebene Datensätze in einem Data Log, das maximal fünf Datensätze enthält.		A	B	C	D	E	F
	1	Record	Date	Time	Count	Temperature	Pressure
	2	1	1/3/2012	10:08:23	1	9,86E+01	3,52E+01
	3	2	1/3/2012	10:08:39	2	1,00E+02	3,73E+01
	4	3	1/3/2012	10:08:54	3	9,99E+01	3,68E+01
	5	4	1/3/2012	10:09:11	4	9,95E+01	3,64E+01
	6	5	1/3/2012	10:09:28	5	9,92E+01	3,74E+01
	7						
Nachdem ein weiterer Datensatz geschrieben wurde, überschreibt der 6. Schreibvorgang den ältesten Datensatz 1 mit Datensatz 6. Ein weiterer Schreibvorgang überschreibt Datensatz 2 mit Datensatz 7 usw.		A	B	C	D	E	F
	1	Record	Date	Time	Count	Temperature	Pressure
	2	6	1/3/2012	10:09:42	6	9,87E+01	3,58E+01
	3	2	1/3/2012	10:08:39	2	1,00E+02	3,73E+01
	4	3	1/3/2012	10:08:54	3	9,99E+01	3,68E+01
	5	4	1/3/2012	10:09:11	4	9,95E+01	3,64E+01
	6	5	1/3/2012	10:09:28	5	9,92E+01	3,74E+01
	7						

4.3.5 Berechnung der Größe eines Data Log

Beim Anlegen des Data Log wird die maximale Speichergröße zugeordnet. Neben der erforderlichen Größe für alle Datensätze müssen Sie für die Speicherzuordnung den Speicherplatz folgender Elemente berücksichtigen:

- Data Log-Header (sofern verwendet)
- Zeitstempel-Header (sofern verwendet)
- Datensatzindex-Header
- Mindestbausteingröße

Die folgende Formel stellt eine Methode dar, wie Sie die voraussichtliche Größe Ihrer Data Logs ermitteln können. Achten Sie darauf, dass Sie die Regel für die maximale Größe einhalten.

$$\text{Datenbytes des Data Logs} = ((\text{Datenbytes in einem Datensatz} + \text{Zeitstempel-Bytes} + 12 \text{ Bytes}) * \text{Anzahl der Datensätze})$$



## Header

Headerbytes des Data Log = Header-Zeichenbytes + 2 Byte

### Header-Zeichenbytes

- Kein Daten-Header und keine Zeitstempel = 7 Byte
- Kein Daten-Header und Zeitstempel (mit Zeitstempel-Header) = 21 Byte
- Daten-Header und keine Zeitstempel = Anzahl der Zeichenbytes in allen Spaltenüberschriften einschließlich Trennzeichen-Kommas
- Daten-Header und Zeitstempel (mit Zeitstempel-Header) = Anzahl der Zeichenbytes in allen Spaltenüberschriften einschließlich Trennzeichen-Kommas + 21 Byte

## Daten

Datenbytes des Data Log = ((Datenbytes in einem Datensatz + Zeitstempel-Bytes + 12 Bytes) \* Anzahl der Datensätze)

### Datenbytes in einem Datensatz

Der Parameter DATA der Anweisung "DataLogCreate" zeigt auf eine Struktur. Die Struktur weist die Anzahl der Datenfelder und den Datentyp jedes Datenfelds für einen Data Log-Datensatz zu.

Multiplizieren Sie die Anzahl des jeweiligen Datentyps mit der erforderlichen Anzahl an Bytes für diesen Datentyp. Wiederholen Sie den Vorgang für jeden Datentyp in einem Datensatz. Addieren Sie alle Datenbytes, um die Summe aller Datenelemente in einem Datensatz zu erhalten.

### Größe der einzelnen Datentypen

Die Daten in Data Logs werden als Zeichenbytes im CSV-Format (durch Komma getrennte Werte) gespeichert. Die folgende Tabelle zeigt die Anzahl an Bytes, die erforderlich sind, um jeden Datentypen zu speichern.

Datentyp	Bytes
Any	10
Bool	1
Byte	4
Char	1
Date	10
DInt	12
DTL	31
DWord	11
Int	7
LDT	31
LReal	25
Real	16
SInt	5

4.3 Speichernutzung für Data Logging

Datentyp	Bytes
String	<p><b>Beispiel 1:</b> MyString String[10] Die maximale Zeichenkettengröße wird mit 10 Zeichen angegeben.</p> <ul style="list-style-type: none"> <li>• Textzeichen + automatische Auffüllung mit Leerzeichen = 10 Byte</li> <li>• Anführungszeichen am Anfang und am Ende + Kommazeichen = 3 Byte</li> </ul> <p>10 + 3 = 13 Byte insgesamt</p> <p><b>Beispiel 2:</b> Mystring2 String Wenn keine Größe in eckigen Klammern angegeben wird, dann werden standardmäßig 254 Byte zugewiesen.</p> <ul style="list-style-type: none"> <li>• Textzeichen + automatische Auffüllung mit Leerzeichen = 254 Byte</li> <li>• Anführungszeichen am Anfang und am Ende + Kommazeichen = 3 Byte</li> </ul> <p>254 + 3 = 257 Byte insgesamt</p>
Time	14
Tod	12
UDInt	12
UInt	7
USInt	5
WChar	1
Word	6

**Anzahl der Datensätze in einem Data Log**

Der Parameter RECORDS der Anweisung "DataLogCreate" legt die maximale Anzahl an Datensätzen in einem Data Log fest.

**Zeitstempelbytes in einem Datensatz**

- Kein Zeitstempel = 0 Byte
- Zeitstempel = 22 Byte

### Beispiel der Größe einer CSV-Datei

Die Abbildung "Geöffnete CSV-Datei" zeigt eine in einem Tabellenkalkulationsprogramm geöffnete CSV-Datei mit fünf geschriebenen Datensätzen in einem Data Log.

Die Abbildung "Größe des Header und der Datensätze" zeigt die Größe des in der CSV-Datei verwendeten Header und die Größe der einzelnen Datensätze auf der SIMATIC Memory Card.

Die Abbildung "Spaltengröße" zeigt die Größe der jeweiligen Spalten in Abhängigkeit des verwendeten Datentyps.

Geöffnete CSV-Datei							Größe des Header und der Datensätze
1	A	B	C	D	E	F	G
2	Record	Date	UTC Time	Count	Temperature	Pressure	
3	1	9/30/2010	20:26:56	1	9.86E+01	3.52E+01	49 (42 characters + 5 commas + 2 line ending)
4	2	9/30/2010	20:28:43	2	1.00E+02	3.73E+01	79 (72 + 5 commas + 2 line ending)
5	3	9/30/2010	20:29:03	3	9.99E+01	3.68E+01	79 (72 + 5 commas + 2 line ending)
6	4	9/30/2010	20:29:21	4	9.95E+01	3.64E+01	79 (72 + 5 commas + 2 line ending)
7	5	9/30/2010	20:30:19	5	9.92E+01	3.74E+01	77 (72 + 5 commas)
8							<b>Total = 442</b>
Spaltengröße							Bild
9	Size of each column:						
10	index	Date	Time	int	real	real	
11	11	10	12	7	16	16	

Jeder Datensatz besteht zusätzlich noch aus einem Trennzeichen-Komma. In die Berechnung der Gesamtgröße pro Spalte fließt deshalb noch ein Trennzeichen-Komma à 1 Byte ein.

Beachten Sie, dass die Berechnung der Größe des Header, der Datensätze und der Spalten nicht Bestandteil der geöffneten CSV-Datei ist. Die Größenangaben wurden manuell eingefügt, um zu veranschaulichen, wie sich die Größe eines Data Log zusammensetzt. Die Gesamtgröße eines von Ihnen erstellten Data Log als CSV-Datei können Sie sich im Webserver auf der Webseite "DataLogs" anzeigen lassen.

# SIMATIC Memory Card

## 5.1 SIMATIC Memory Card - Überblick

### Einleitung

Das Automatisierungssystem verwendet als Programmspeicher eine SIMATIC Memory Card. Die SIMATIC Memory Card ist eine mit dem Windows-Filesystem kompatible, vorformatierte Speicherkarte. Die Speicherkarte ist mit unterschiedlichen Speichergößen erhältlich und ist für folgende Zwecke verwendbar:

- Transportabler Datenträger
- Programmkarte
- Firmware-Update-Karte
- Servicedaten-Karte

Wenn Sie das Anwenderprogramm über eine Online-Verbindung in die CPU übertragen, wird es auf die SIMATIC Memory Card geschrieben. Die SIMATIC Memory Card muss sich dafür im Kartenschacht der CPU befinden.

Die SIMATIC Memory Card können Sie auch im PG/PC beschreiben. Zum Schreiben/Lesen der SIMATIC Memory Card mit dem PG/PC ist ein handelsüblicher SD-Kartenleser notwendig. Damit kopieren Sie z. B. Dateien mit dem Windows Explorer direkt auf die SIMATIC Memory Card.

---

#### HINWEIS

Die SIMATIC Memory Card ist für den Betrieb der CPU zwingend erforderlich.

---

---

#### HINWEIS

##### **SIMATIC Memory Cards des redundanten Systems S7-1500R/H**

Für das redundante System S7-1500R/H benötigen Sie für jede der beiden CPUs eine SIMATIC Memory Card. Während des redundanten Betriebs führen beide CPUs den Zugriff auf die Speicherkarten redundant aus.

In jeder der CPUs muss je eine SIMATIC Memory Card stecken. Wir empfehlen, dass beide SIMATIC Memory Cards über die gleiche Speichergöße verfügen. Beide Speicherkarten müssen über ausreichend Speicherreserve verfügen.

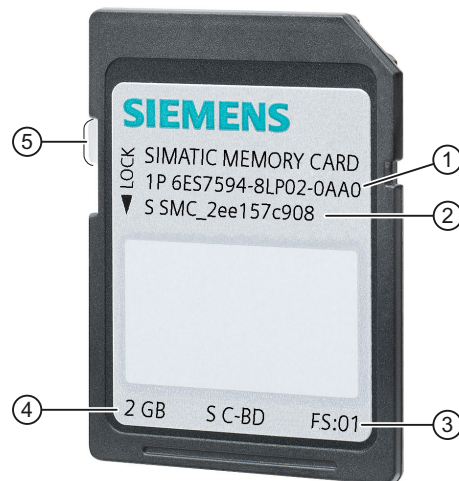
---

**HINWEIS****SIMATIC Memory Card des SIMATIC Drive Controllers**

Neben den CPU-Daten des SIMATIC Drive Controllers legen Sie auf der SIMATIC Memory Card auch die Projektierung des SINAMICS Integrated ab.

Eine Beschreibung, wie Sie die Online- und Offline-Daten speichern finden Sie im Kapitel SIMATIC Memory Card des Systemhandbuchs SIMATIC Drive Controller

(<https://support.industry.siemens.com/cs/ww/de/view/109766665>).

**Beschriftung der SIMATIC Memory Card**

- ① Artikelnummer
- ② Seriennummer
- ③ Fertigungsstand
- ④ Speichergröße
- ⑤ Schieber zum Einstellen des Schreibschutzes:
  - Schieber oben: nicht schreibgeschützt
  - Schieber unten: schreibgeschützt

Bild 5-1 Beschriftung der SIMATIC Memory Card

## Ordner und Dateien auf der SIMATIC Memory Card

Auf der SIMATIC Memory Card können sich folgende Ordner und Dateien befinden:

Tabelle 5-1 Ordnerstruktur

Ordner	Beschreibung
FWUPDATE.S7S	Firmware-Update-Dateien für CPU, Peripheriemodule oder SINAMICS Integrated**
SIMATIC.S7S	Anwenderprogramm, d. h. alle Bausteine (OBs, FCs, FBs, DBs) und Systembausteine, Projektdaten der CPU
SINAMICS.S7S**	Projektdaten des SINAMICS Integrated Die Ordnerstruktur unterhalb des Ordners SINAMICS.S7S basiert auf der Struktur einer SINAMICS S120 Speicherkarte
SIMATIC.HMI	HMI relevante Daten
DataLogs*	DataLog-Dateien
Recipes*	Rezeptdateien
UserFiles*	Den Ordner für Nutzerdaten mit dem Namen "UserFiles" müssen Sie manuell auf der Memory Card erzeugen. Nur Dateien in diesem Ordner (*.pdf, *.txt, *.csv, ...) werden mit der Funktion "Laden des Geräts als neue Station" ebenfalls in das STEP 7-Projekt geladen.
Backups	Dateien für Sichern und Wiederherstellen über das Display
DUMP.S7S	Servicedaten-Dateien

\* Der Inhalt dieser Ordner wird bei "Laden des Geräts als neue Station" ebenfalls in das STEP 7-Projekt geladen.

\*\* nur bei SIMATIC Drive Controller

Tabelle 5-2 Dateistruktur

Dateityp	Beschreibung
S7_JOB.S7S	Auftragsdatei
SIMATIC.HMI\Backup\*.psb	Panel-Backup-Dateien
SIMATIC\HMI_Backups_DMS.bin	Geschützte Datei (notwendig für die Nutzung von Panel-Backup-Dateien in STEP 7)
__LOG__	Geschützte Systemdatei (notwendig für die Nutzung der Karte)
crdinfo.bin	Geschützte Systemdatei (notwendig für die Nutzung der Karte)
*.pdf, *.txt, *.csv, ...	Weitere Datei mit unterschiedlichen Formaten, die Sie auch in Ordnern der SIMATIC Memory Card speichern können. Wenn Sie die Dateien im Ordner "UserFiles" ablegen, werden die Dateien bei "Laden des Geräts als neue Station" im STEP 7-Projekt abgelegt und können z. B. zur Wiederherstellung bei einem Defekt der SIMATIC Memory Card genutzt werden.

---

**HINWEIS****Unterstützte Datei-/Verzeichnisnamen und Hierarchieebenen auf der SIMATIC Memory Card**

Für die Namen von Dateien und Verzeichnisnamen und Hierarchieebenen auf der SIMATIC Memory Card, gelten die folgenden Regeln:

- Verwenden Sie keine Umlaute (ö, ä, ü, Ö, Ä, Ü) in Datei- und/oder Verzeichnisnamen.
  - Verwenden Sie höchstens 60 Zeichen für Datei- und/oder Verzeichnisnamen.
  - Verwenden Sie höchstens 6 Hierarchieebenen für die Verzeichnisstruktur der SIMATIC Memory Card (z. B. /Einhängepunkt/1/2/3/4/5/6/file.txt).  
Das Betriebssystem der CPU unterstützt Verzeichnisse mit maximal 8 Ebenen, wobei eine Ebene für den Einhängpunkt und eine Ebene für die eigentliche Datei reserviert sind.
- 

**Zusätzliche Ordner und Dateien: CPU 1518-4 PN/DP MFP und CPU 1518F-4 PN/DP MFP**

Auf der SIMATIC Memory Card der CPU 1518-4 PN/DP MFP und CPU 1518F-4 PN/DP MFP befinden sich zusätzlich noch folgende Ordner und Dateien:

- Folgende C/C++ Runtime Container liegen im Verzeichnis "/CppEnv1.MFP" auf der SIMATIC Memory Card und werden unter Linux im Dateisystem eingehängt:
    - System.img → Einhängpunkt: "/etc/mfp" (Systemdateien)
    - User.img → Einhängpunkt: "/home" (Home-Verzeichnisse der Benutzer, für z. B. C/C++ Runtime Application)
    - Data.img → Einhängpunkt: "/var/userdata" (z. B. Logdaten)
  - RAM-Disk → Einhängpunkt: "/var/volatile"
- 

**HINWEIS****Erstmaliger Hochlauf der CPU 1518-4 PN/DP MFP und CPU 1518F-4 PN/DP MFP mit leerer SIMATIC Memory Card**

Beim erstmaligen Hochlauf der CPU mit einer leeren SIMATIC Memory Card wird die Karte für die Verwendung mit C/C++ Runtime vorbereitet. Dieser Vorgang dauert bis zu drei Minuten. Schalten Sie die CPU während dieser Phase nicht aus; die STOP-LED blinkt.

---

**HINWEIS****Beeinflussung der Performance der CPU 1518-4 PN/DP MFP und CPU 1518F-4 PN/DP MFP**

Je nach Programmierart können Anwendungen, z. B. Massenspeicherzugriffe auf die SIMATIC Memory Card, auf der C/C++ Runtime Seite zu Beeinflussungen der Performance der CPU führen.

---

Weitere Informationen zu diesen CPUs finden Sie im Gerätehandbuch CPU 1518-4 PN/DP MFP (<https://support.industry.siemens.com/cs/ww/de/view/109749061>) und in der Produktinformation CPU 1518(F)-4 PN/DP MFP (<https://support.industry.siemens.com/cs/ww/de/view/109756478>).

Informationen zur Erstellung der C/C++ Runtime Applikationen finden Sie im Handbuch SIMATIC S7-1500 ODK 1500S

(<https://support.industry.siemens.com/cs/ww/de/ps/13914/man>).

## SIMATIC Memory Card S7-1500 Motion Control KinPlus

Das Motion Control Paket "S7-1500T Motion Control KinPlus" muss auf eine SIMATIC Memory Card des Typs "S7-1500T Motion Control KinPlus" kopiert werden. Von dieser Karte werden die Funktionserweiterungen zur Laufzeit geladen.

Weitere Informationen zu "S7-1500 Motion Control KinPlus" finden Sie im Funktionshandbuch S7-1500T Kinematikfunktionen

(<https://support.industry.siemens.com/cs/ww/de/view/109781850>).

## Seriennummer zum Kopierschutz nutzen

Sie können für CPUs einen Kopierschutz einrichten, der das Ausführen des Bausteins an eine bestimmte SIMATIC Memory Card bindet. Sie können den Baustein nur ausführen, wenn er sich auf der SIMATIC Memory Card mit der festgelegten Seriennummer befindet.

Weitere Informationen zum Kopierschutz finden Sie in den folgenden Handbüchern:

- Systemhandbuch Automatisierungssystem S7-1500, ET 200MP  
(<http://support.automation.siemens.com/WW/view/de/59191792>) Hotspot-Text  
(<https://support.industry.siemens.com/cs/ww/de/view/109754833>)
- Systemhandbuch SIMATIC Drive Controller  
(<https://support.industry.siemens.com/cs/ww/de/view/109766665>) und  
Funktionshandbuch SINAMICS S120 Antriebsfunktionen  
(<https://support.industry.siemens.com/cs/ww/de/view/109763287>)
- Systemhandbuch Dezentrales Peripheriesystem ET 200SP  
(<http://support.automation.siemens.com/WW/view/de/58649293>)
- Betriebsanleitungen ET 200pro CPU 1513pro-2 PN  
(<https://support.industry.siemens.com/cs/ww/de/view/109769507>) und  
ET 200pro CPU 1516pro-2 PN  
(<https://support.industry.siemens.com/cs/ww/de/view/109482416>)

---

### HINWEIS

#### Redundantes System S7-1500R/H

Die CPUs des redundanten Systems S7-1500R/H unterstützen die Kopierschutzfunktion nicht.

---



---

## SIMATIC Memory Card aus der CPU entfernen

---

### HINWEIS

Entfernen Sie die SIMATIC Memory Card nicht während eines laufenden Schreibvorgangs.

Wenn Sie während eines laufenden Schreibvorgangs die Memory Card aus der CPU entfernen, kann der Inhalt der Memory Card ungültig werden. Die Remanenz der Speicherbereiche kann daraufhin verloren gehen. Unter Umständen müssen Sie die Memory Card am PG löschen und das Programm neu laden.

---

Gehen Sie für das Entfernen der Memory Card folgendermaßen vor:

- Schalten Sie die Netzspannung aus.
- 

### HINWEIS

Wenn keine schreibenden Zugriffe über das PG erfolgen, können Sie die Memory Card auch bei eingeschalteter Spannung und im Betriebszustand STOP entfernen. Trennen Sie in diesem Fall sicherheitshalber vorher alle Kommunikationsverbindungen.

---

Das Stecken der SIMATIC Memory Card im Betriebszustand STOP in die CPU löst eine Neuauswertung der SIMATIC Memory Card aus. Die CPU vergleicht dabei den Inhalt der Projektierung auf der SIMATIC Memory Card mit den gesicherten remanenten Daten. Wenn die gesicherten remanenten Daten mit den Daten der Projektierung auf der SIMATIC Memory Card übereinstimmen, bleiben die remanenten Daten erhalten. Wenn sich diese Daten unterscheiden, führt die CPU automatisch Urlöschen durch. Ein Urlöschen löscht die remanenten Daten auf der CPU. Nach dem Urlöschen geht die CPU in STOP.

Beachten Sie im Zusammenhang mit dem Entfernen der SIMATIC Memory Card auch den folgenden FAQ im Internet (<https://support.industry.siemens.com/cs/ww/de/view/59457183>).

---

### HINWEIS

#### Verwenden der SIMATIC Memory Card als Firmware-Update-Karte

Wenn Sie die SIMATIC Memory Card als Firmware-Update-Karte nutzen, führt ein Ziehen und Stecken der Karte nicht zu einem Verlust der remanenten Daten.

---

## SIMATIC Memory Card aus Windows-Rechnern entfernen

Falls Sie die Karte in einem handelsüblichen Kartenleser unter Windows verwenden, nutzen Sie die Funktion "Auswerfen" bevor Sie die Karte aus dem Kartenleser entnehmen. Wenn Sie die Karte ohne die Funktion "Auswerfen" entnehmen, kann ein Datenverlust entstehen.

## Inhalte der SIMATIC Memory Card löschen

Um den Inhalt der SIMATIC Memory Card zu löschen, haben Sie folgende Möglichkeiten:

- mit dem Windows Explorer Dateien löschen
- mit STEP 7 formatieren

---

### HINWEIS

Erlaubt ist das Löschen von Dateien und Ordnern, mit Ausnahme der Systemdateien "\_\_LOG\_\_" und "crdinfo.bin". Die CPU benötigt diese Systemdateien. Wenn Sie die Dateien löschen, können Sie die SIMATIC Memory Card nicht mehr mit der CPU nutzen.

Falls Sie die Systemdateien "\_\_LOG\_\_" und "crdinfo.bin" gelöscht haben, formatieren Sie die SIMATIC Memory Card wie im folgenden Abschnitt beschrieben.

---

## SIMATIC Memory Card formatieren

<b>ACHTUNG</b>
<b>Formatieren der SIMATIC Memory Card</b>
Formatieren Sie die Speicherkarte <b>nicht</b> mit Windows-Mitteln. Ein Formatieren mit Windows macht die Memory Card für den Einsatz in einer CPU zunächst unbrauchbar.
Informationen, wie Sie eine inkonsistente oder falsch formatierte Karte reparieren, finden Sie in dem folgenden FAQ im Internet
<a href="https://support.industry.siemens.com/cs/ww/de/view/69063974">(<a href="https://support.industry.siemens.com/cs/ww/de/view/69063974">https://support.industry.siemens.com/cs/ww/de/view/69063974</a>)</a> .

Um Speicherplatz auf Ihrer SIMATIC Memory Card zu schaffen, haben Sie die Möglichkeit, die SIMATIC Memory Card zu formatieren. Während des Formatierens wird der komplette Inhalt der Speicherkarte gelöscht.

Die SIMATIC Memory Card darf nur in der CPU formatiert werden. Gehen Sie bei gesteckter SIMATIC Memory Card folgendermaßen vor:

### Formatierung mit STEP 7:

- Stellen Sie eine Online-Verbindung her.
- Öffnen Sie die Online- und Diagnosesicht der CPU (entweder aus dem Projektkontext oder über "Erreichbare Teilnehmer").
- Wählen Sie im Dialogfenster "Funktionen > Memory Card formatieren" und anschließend die Schaltfläche "Formatieren".

### Formatierung über das Display der CPU

- Wählen Sie im Display der CPU das Menü "Einstellungen" > "Kartenfunktionen" > "Karte formatieren" und bestätigen Sie mit OK.

## Wechseln der Speicherkarte ohne Verlust der remanenten Daten

Sie können die Speicherkarte wechseln bzw. eine größere SIMATIC Memory Card einsetzen, ohne dass die remanenten Daten verloren gehen. Wenn Sie die CPU ausschalten, werden die remanenten Daten im Remanenzspeicher der CPU gesichert. Während die CPU ausgeschaltet ist, können Sie die Speicherkarte ziehen und den Inhalt auf eine größere Speicherkarte kopieren. Nach dem Einschalten der CPU werden die beim Ausschalten in der CPU gesicherten Daten wieder hergestellt.

## 5.2 Kartentyp einstellen

### Einleitung

Sie können die SIMATIC Memory Card als Programmkarte oder als Firmware-Update-Karte verwenden.

### Vorgehen über STEP 7

1. Zur Einstellung des Kartentyps stecken Sie die SIMATIC Memory Card in den Kartenleser des Programmiergeräts.
2. Wählen Sie den Ordner "SIMATIC Card Reader" in der Projektnavigation.
3. In den Eigenschaften der markierten SIMATIC Memory Card bestimmen Sie den Kartentyp:
  - **Programmkarte**

Eine Programmkarte nutzen Sie als externen Ladespeicher für die CPU. Sie enthält das vollständige Anwenderprogramm für die CPU. Die CPU überträgt das Anwenderprogramm vom Ladespeicher in den Arbeitsspeicher. Das Anwenderprogramm läuft im Arbeitsspeicher ab.

Folgende Ordner werden auf der SIMATIC Memory Card angelegt:

    - SIMATIC.S7
    - SINAMICS.S7S (nur bei SIMATIC Drive Controller)
  - **Firmware-Update-Karte**

Sie können auf einer SIMATIC Memory Card eine Firmware für CPU und für Peripheriemodule speichern. Damit können Sie, mit Hilfe einer speziell vorbereiteten SIMATIC Memory Card ein Firmware-Update durchführen.

Folgender Ordner wird auf der SIMATIC Memory Card angelegt: FWUPDATE.S7S

### Verweis

Weitere Informationen finden Sie in der Online-Hilfe von STEP 7.

### Vorgehen über Auftragsdatei

Ob die SIMATIC Memory Card als Programmkarte oder Firmware-Update-Karte arbeitet, können Sie auch über die Auftragsdatei S7\_JOB.S7S auf der SIMATIC Memory Card einstellen. Eintrag in der Auftragsdatei:

- PROGRAM: die SIMATIC Memory Card wird als Programmkarte verwendet
- FWUPDATE: die SIMATIC Memory Card wird als Firmware-Update-Karte verwendet

Gehen Sie folgendermaßen vor:

1. Öffnen Sie mit einem Editor die Auftragsdatei S7\_JOB.S7S.
2. Überschreiben Sie mit dem Editor den Eintrag PROGRAM durch FWUPDATE (oder umgekehrt).  
Verwenden Sie keine Leerschritte, Zeilenumbrüche oder Anführungsstriche.
3. Speichern Sie die Datei unter dem bestehenden Dateinamen ab.

### Programmkarte inkl. Firmware-Update-Dateien

Wenn Sie Ihr Projekt z. B. mit einer von Ihnen validierten Firmware ausliefern wollen, können Sie Programmdateien und Firmware-Update-Dateien gemeinsam auf der Speicherkarte ablegen. Ihre Kunden haben dann die Möglichkeit, die CPU genau auf diese Firmware-Version umzurüsten.

---

#### HINWEIS

Beachten Sie, dass abhängig vom verwendeten Werkzeug (z. B. STEP 7, Display, Webserver) beim Zurückstellen auf "Programm-Karte" auch die Firmware-Update-Dateien gelöscht werden.

---

## 5.3 Datenübertragung mit SIMATIC Memory Cards

### Objekte aus dem Projekt auf die SIMATIC Memory Card speichern

Wenn die SIMATIC Memory Card im PG bzw. im externen Kartenleser steckt, können Sie folgende Objekte aus der Projektnavigation (STEP 7) auf die SIMATIC Memory Card speichern:

- Einzelne Bausteine (Mehrfachselektion möglich)  
In diesem Fall ist die Übertragung konsistent, d. h. die Funktion berücksichtigt die Abhängigkeiten der Bausteine untereinander durch Bausteinaufrufe.
- CPU-Ordner  
In diesem Fall werden alle ablaufrelevanten Objekte, u. a. Bausteine und die Hardware-Konfiguration auf die SIMATIC Memory Card gespeichert - wie beim Laden.
- Servicedaten  
In diesem Fall werden die vorher gespeicherten Servicedaten auf die SIMATIC Memory Card gespeichert. Weitere Informationen zu den Servicedaten finden Sie in folgenden Handbüchern:
  - Systemhandbuch Automatisierungssystem S7-1500, ET 200MP  
(<http://support.automation.siemens.com/WW/view/de/59191792>)
  - Systemhandbuch Redundantes System S7-1500R/H  
(<https://support.industry.siemens.com/cs/ww/de/view/109754833>)

- Systemhandbuch SIMATIC Drive Controller  
(<https://support.industry.siemens.com/cs/ww/de/view/109766665>)
- Systemhandbuch Dezentrales Peripheriesystem ET 200SP  
(<http://support.automation.siemens.com/WW/view/de/58649293>)
- Betriebsanleitung ET 200pro CPU 1513pro-2 PN  
(<https://support.industry.siemens.com/cs/ww/de/view/109769507>) und  
ET 200pro CPU 1516pro-2 PN  
(<http://support.automation.siemens.com/WW/view/de/58649293>).

Um die Speicherung durchzuführen, haben Sie die folgenden Möglichkeiten:

- speichern Sie die Objekte per Drag & Drop
- verwenden Sie den Befehl "Card Reader/USB-Speicher > Auf Memory Card schreiben" im Menü "Projekt"

## Trace-Aufzeichnungen auf die SIMATIC Memory Card speichern

Mit der Funktion "Speichern der Messungen im Gerät (Speicherkarte)" haben Sie die Möglichkeit, Trace-Aufzeichnungen auf Ihrer SIMATIC Memory Card zu speichern.

### HINWEIS

#### Redundantes System S7-1500R/H

Die CPUs des redundanten Systems S7-1500R/H unterstützen keine Speicherung von Messungen auf der SIMATIC Memory Card.

Um in den entsprechenden Dialog zu gelangen, gehen Sie folgendermaßen vor:

1. Wählen Sie in der Projektnavigation "Traces" > "Trace".
2. Wählen Sie im Arbeitsbereich "Konfiguration" > "Aufzeichnungsbedingungen" > "Messungen im Gerät (Speicherkarte)"

#### Verhalten wenn Anzahl erreicht

"Aufzeichnung deaktivieren" wiederholt die Messungen so lange, bis die parametrisierte "Anzahl Messungen" erreicht ist.

"Älteste Aufzeichnung überschreiben" ersetzt nach Erreichen der parametrisierten "Anzahl Messungen" die älteste Messung durch die neueste Messung. Beachten Sie jedoch, dass ein kontinuierliches Schreiben von Daten auf die SIMATIC Memory Card deren Lebensdauer verkürzt.

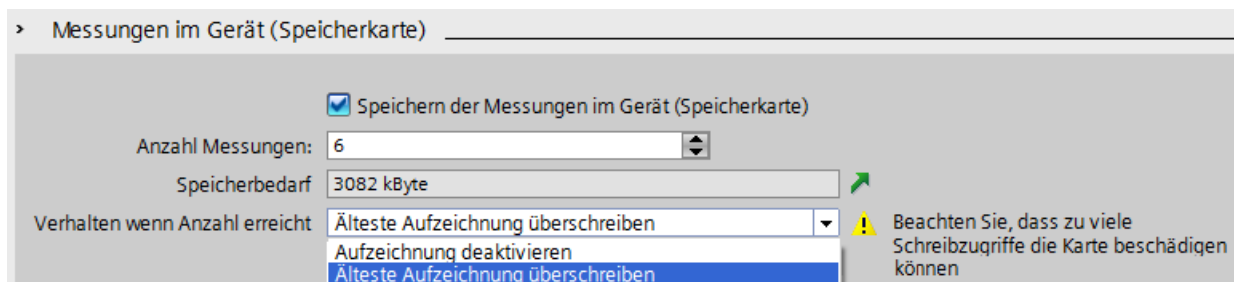


Bild 5-2 Dialog der Einstellungen für das Speichern von Messungen auf die Speicherkarte in STEP 7

#### Anzahl Messungen

Die CPU unterstützt eine maximale Anzahl von 999 Messungen. Die CPU schreibt die Trace-Aufzeichnungen in den Ladespeicher der Speicherkarte schreibt. Die CPU setzt

währenddessen die Überprüfung der Trigger-Bedingungen für den Trace-Job aus. Nachdem die CPU das Speichern der Trace-Aufzeichnungen beendet hat, fährt die CPU mit der Überprüfung der Trigger-Bedingungen fort.

**ACHTUNG****Benötigter Speicher auf der SIMATIC Memory Card**

Wenn die Trace-Funktion "Messungen im Gerät (Speicherkarte)" mehr als den auf der SIMATIC Memory Card freien Speicher benötigt, kann dies zu unerwünschten Effekten führen. Sorgen Sie dafür, dass für die Verwendung der Funktion "Messungen im Gerät (Speicherkarte)" immer ausreichend freier Speicherplatz vorhanden ist.

Neben der Trace-Funktion "Messungen im Gerät (Speicherkarte)" belegen noch weitere Funktionen, wie z. B. das Ablegen von DataLogs, Speicherplatz auf der SIMATIC Memory Card. Sorgen Sie in jedem Fall dafür, dass für sämtliche den Speicher belastende Funktionen ausreichend Speicherplatz zur Verfügung steht

Weitere Informationen über Trace-Messungen und Trace-Aufzeichnungen finden Sie:

- im Funktionshandbuch Trace- und Logikanalysatorfunktion nutzen (<http://support.automation.siemens.com/WW/view/de/64897128>)
- im Funktionshandbuch Webserver (<http://support.automation.siemens.com/WW/view/de/59193560>)
- in der Online-Hilfe zu STEP 7

**Firmware-Update über SIMATIC Memory Card**

Informationen, wie Sie ein Firmware-Update durchführen, finden Sie:

- im Systemhandbuch Automatisierungssystem S7-1500, ET 200MP (<http://support.automation.siemens.com/WW/view/de/59191792>)
- im Systemhandbuch Redundantes System S7-1500R/H (<https://support.industry.siemens.com/cs/ww/de/view/109754833>)
- im Systemhandbuch SIMATIC Drive Controller (<https://support.industry.siemens.com/cs/ww/de/view/109766665>)
- im Systemhandbuch Dezentrales Peripheriesystem ET 200SP (<http://support.automation.siemens.com/WW/view/de/58649293>)
- in den Betriebsanleitungen ET 200pro CPU 1513pro-2 PN (<https://support.industry.siemens.com/cs/ww/de/view/109769507>) und ET 200pro CPU 1516pro-2 PN (<http://support.automation.siemens.com/WW/view/de/58649293>)

**Verweis**

Weitere Information zur SIMATIC Memory Card finden Sie in der Online-Hilfe von STEP 7.

## 5.4 Lebensdauer der SIMATIC Memory Card

Die Berechnung der theoretischen Lebensdauer einer SIMATIC Memory Card dient Ihnen als Entscheidungshilfe, welche Karte Sie für Ihre Automatisierungsaufgabe benötigen. Die folgenden Beispiele liefern jedoch lediglich einen Richtwert. Eine exakte Berechnung der Lebensdauer ist aufgrund der Tatsache, dass die Beschreibung nicht alle theoretisch möglichen Szenarien abdecken kann, nicht möglich.

### Einflüsse auf die Lebensdauer

Sie können die Lebensdauer von SIMATIC Memory Cards durch die folgenden Größen beeinflussen:

- Kartengröße und Anzahl der garantierten Schreibvorgänge
- Anzahl der tatsächlichen Schreibvorgänge

Die Anzahl der physikalischen Schreibvorgänge auf die Speicherblöcke der Karte resultiert aus der Anzahl der Schreibvorgänge aus der Applikation.

### Aufbau einer SIMATIC Memory Card

Der interne Flash-Speicher der SIMATIC Memory Card ist in Speicherblöcken organisiert. Ein Speicherblock ist ein Speicherbereich fester Größe. Ein Schreibvorgang spricht immer ganze Speicherblöcke auf der SIMATIC Memory Card an. Wenn ein Speicherblock einmal beschrieben wurde, muss er gelöscht werden, bevor er ein weiteres Mal beschrieben werden kann. Die Anzahl von Löscho- bzw. Schreibvorgängen pro Speicherblock ist begrenzt. Die Lebensdauer der SIMATIC Memory Card bemisst sich an der maximalen Anzahl an unterstützten Löscho- bzw. Schreibvorgängen pro Speicherblock.

Anders als Löscho- bzw. Schreibvorgänge haben Lesevorgänge einen vernachlässigbaren Einfluss auf die Lebensdauer. Der Einfluss durch Lesevorgänge auf die Lebensdauer fließt deshalb in die vorliegende Berechnung nicht ein. Eine sehr hohe Anzahl an Lesevorgängen kann jedoch die Lebensdauer in geringem Maße beeinflussen.

### Anzahl der maximalen Schreib-/Löschvorgänge

Der interne Controller der Speicherkarte sorgt dafür, dass die zur Verfügung stehenden Speicherblöcke gleichmäßig abgenutzt werden. So sind auf der SIMATIC Memory Card eine maximale Anzahl von Schreibvorgängen möglich. Interne Algorithmen verteilen die Schreibzugriffe auf ein- und denselben logischen Speicherbereich über wechselnde physikalische Speicherbereiche, um so die Speicherblöcke gleichmäßig zu beanspruchen. Die folgende Tabelle zeigt die Anzahl der maximal möglichen Schreib-/Löschvorgänge in Abhängigkeit von der verwendeten SIMATIC Memory Card. Die Anzahl der maximalen Schreib-/Löschvorgänge der jeweiligen SIMATIC Memory Card ist auch online in den technischen Daten der jeweiligen SIMATIC Memory Card verfügbar.

Speichergröße der SIMATIC Memory Card *	Artikelnummer	Anzahl der maximalen Schreib-/Löschvorgänge pro Speicherblock
4 Mbyte	6ES7954-8LCxx-0AA0	500 000
12 Mbyte	6ES7954-8LExx-0AA0	500 000

\* Bei den in der Tabelle genannten Angaben der Speichergröße handelt es sich um einen theoretischen Wert. Die in der Praxis vorhandene tatsächliche Speichergröße liegt unterhalb des theoretischen Werts. Grund hierfür ist, dass der interne Controller der Karte und das Dateisystem einen Teil des vorhandenen Speichers für ihre interne Speicherverwaltung reservieren.

Speichergröße der SIMATIC Memory Card *	Artikelnummer	Anzahl der maximalen Schreib-/Löschvorgänge pro Speicherblock
24 Mbyte	6ES7954-8LFxx-0AA0	500 000
256 Mbyte	6ES7954-8LL03-0AA0	200 000
2 Gbyte	6ES7954-8LP01-0AA0	100 000
2 Gbyte	6ES7954-8LP02-0AA0	60 000
32 Gbyte	6ES7954-8LT03-0AA0	100 000

\* Bei den in der Tabelle genannten Angaben der Speichergröße handelt es sich um einen theoretischen Wert. Die in der Praxis vorhandene tatsächliche Speichergröße liegt unterhalb des theoretischen Werts. Grund hierfür ist, dass der interne Controller der Karte und das Dateisystem einen Teil des vorhandenen Speichers für ihre interne Speicherverwaltung reservieren.

## HINWEIS

### Schreib- bzw. Löschvorgänge

Schreib- bzw. Löschvorgänge, insbesondere wiederholte (zyklische) Schreib-/Löschvorgänge über das Anwenderprogramm auf die SIMATIC Memory Card verkürzen deren Lebensdauer.

Die zyklische Ausführung der folgenden Anweisungen reduziert abhängig von der Anzahl der Schreibvorgänge und Daten die Lebensdauer der Speicherkarte:

- "CREATE\_DB" (mit ATTRIB "DB im Ladespeicher erstellen")
- "DataLogWrite"
- "RecipeExport"
- "RecipeImport" (wenn Ziel-DB im Ladespeicher)
- "WRIT\_DBL"
- "SET\_TIMEZONE"
- "FileWriteC"
- "FileDelete"

Beachten Sie außerdem, dass sich neben den zyklischen Schreib-/Löschvorgängen auch das Schreiben bzw. Löschen sehr großer Datenmengen negativ auf die Lebensdauer der SIMATIC Memory Card auswirken.

## Garantierte Datenerhaltungszeit

Wenn Sie Ihre SIMATIC Memory Card längere Zeit nicht benutzen, besteht die Gefahr, dass nach einer gewissen Zeit die auf der Speicherkarte enthaltenen Daten nicht mehr lesbar sind. Die garantierte Datenerhaltungszeit (Data Retention Time) einer SIMATIC Memory Card beträgt bei der Auslieferung und sachgemäßer Lagerung der Karte 10 Jahre. Die auf der Karte gespeicherten Daten haben bei einer Anzahl von  $\leq 10\%$  der maximalen Schreib-/Löschvorgänge eine Erhaltungszeit von 10 Jahren.

Beachten Sie, dass sich mit zunehmenden Schreib-/Löschvorgängen auf der Karte deren Datenerhaltungszeit verringert. Wenn die Anzahl der maximalen Schreib-/Löschvorgänge zu 90 % erreicht ist, verringert sich die garantierte Datenerhaltungszeit auf 1 Jahr. Wenn die Anzahl der maximalen Schreib-/Löschvorgänge zu 100 % erreicht ist, kann die Erhaltungszeit der gespeicherten Daten nicht mehr garantiert werden.



## Ermittlung des aktuellen Verbrauchsstands einer SIMATIC Memory Card in STEP 7

Wenn Sie die Option "Lebensdauer der SIMATIC Memory Card" aktivieren, geben Sie im Eingabefeld darunter einen Schwellwert in Prozent an. Sobald die Lebensdauer der SIMATIC Memory Card den angegebenen Schwellwert (z. B: 80 %) erreicht hat, gibt die CPU eine Diagnosemeldung aus und die MAINT-LED leuchtet gelb.

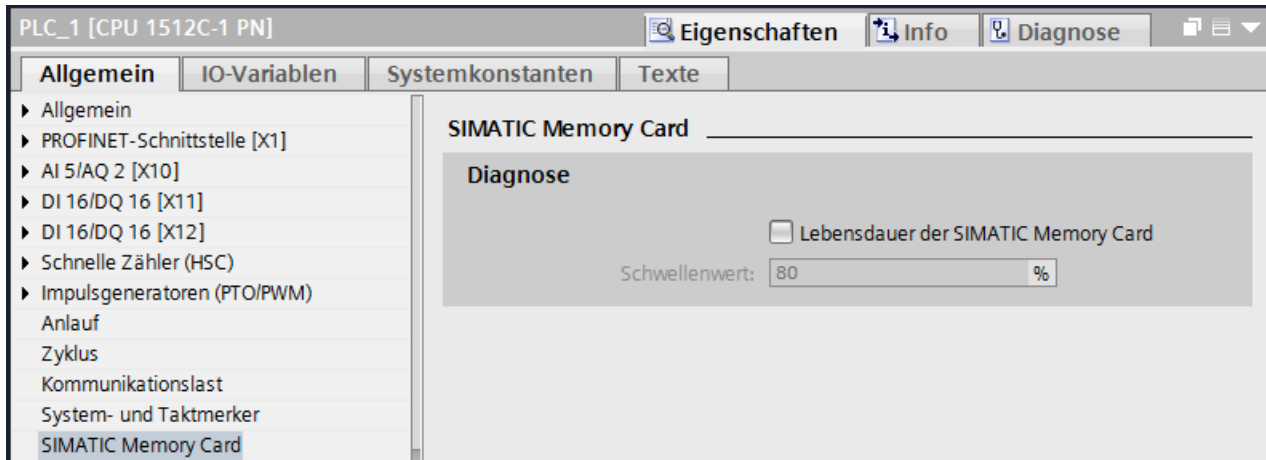


Bild 5-3 Aktivierte Option "Lebensdauer der SIMATIC Memory Card"

## Berechnung der theoretischen Lebensdauer einer SIMATIC Memory Card

Als Berechnungsgrundlage verwenden wir das folgende Beispiel:

Der Benutzer verwendet eine neue **256 Mbyte** Speicherkarte. Gemäß den Angaben in der Tabelle unterstützt dieser Speicherkartentyp **200 000** Schreibvorgänge. Nach Parameteränderungen möchte der Benutzer mit der Anweisung "RecipeExport" **200 DBs à 5 kbyte** mit einer Häufigkeit von **50** mal pro Tag auf die SIMATIC Memory Card schreiben.

### Schritt 1: Berechnung der Schreibvorgänge

Verwenden Sie für die Berechnung der Lebensdauer der SIMATIC Memory Card zunächst die folgende Formel:

$$\text{Schreibvorgänge} = \frac{\text{Größe der Speicherkarte} * \text{Max. Anzahl Schreibvorgänge}}{\text{Anzahl der geschriebenen Bytes}}$$

Als Grundlage für die Berechnung der Lebensdauer setzen wir zunächst die Größen aus dem Beispiel in die Formel "Schreibvorgänge" ein:

- Größe der Speicherkarte: **256 Mbyte = 268 435 456 byte**
- Anzahl maximale Schreibvorgänge: **200 000**
- Anzahl der geschriebenen Bytes: **1024 000 byte (200 x 5 kbyte)**

Setzen wir die Größen aus dem Beispiel in die Formel ein, erhalten wir das folgende Ergebnis:

$$\text{Schreibvorgänge} = \frac{268\,435\,456 \text{ byte} * 200\,000}{1\,024\,000 \text{ byte}} = 52\,428\,800 \text{ Schreibvorgänge}$$

**Schritt 2: Berechnung der Lebensdauer**

Verwenden Sie für die Berechnung der Lebensdauer in Jahren die folgende Formel:

$$\text{Lebensdauer} = \frac{\frac{\text{Schreibvorgänge}}{\text{Schreibvorgänge pro Tag}}}{365 \text{ Tage}} : \text{Netto-Brutto-Faktor} = \text{Jahre}$$

**HINWEIS****Netto-Brutto-Faktor**

Mit jedem Schreibvorgang werden zusätzlich auch interne Daten (Metadaten) auf die SIMATIC Memory Card geschrieben. Berücksichtigen Sie aufgrund dieser zusätzlichen Daten bei der Berechnung der Lebensdauer den Netto-Brutto-Faktor **100**.

Setzen wir die Größen aus dem Beispiel in die Formel ein, erhalten wir das folgende Ergebnis:

$$\text{Lebensdauer} = \frac{\frac{52\,428\,800}{50}}{365 \text{ Tage}} : 100 = 28,7 \text{ Jahre}$$

**Berechnung mit häufigeren Schreibzugriffen und einer höheren Anzahl an geschriebenen Bytes**

Wenn sich die Häufigkeit der Schreibzugriffe und die Anzahl an geschriebenen Bytes pro Tag erhöht, verkürzt sich die Lebensdauer der SIMATIC Memory Card.

Die folgende Tabelle zeigt anhand von exemplarischen Werten, wie sich die Lebensdauer einer SIMATIC Memory Card mit einer Größe von 256 Mbyte verkürzt.

Schreibzugriffe pro Tag	Anzahl geschriebener Bytes pro Anweisung	Lebensdauer der SIMATIC Memory Card in Jahren
50	1 024 000	28,7
100	1 024 000	14,3
400	1 024 000	3,6
400	2 048 000	1,8
400	4 096 000	0,9

Die folgende Tabelle zeigt, wie sich die gleichen Werte auf die Lebensdauer einer SIMATIC Memory Card mit einer Größe von 2 Gbyte (6ES7954-8LP01-0AA0) auswirken.

Schreibzugriffe pro Tag	Anzahl geschriebener Bytes pro Anweisung	Lebensdauer der SIMATIC Memory Card in Jahren
50	1 024 000	114,9
100	1 024 000	57,5
400	1 024 000	14,4
400	2 048 000	7,2
400	4 096 000	3,6

Das Ergebnis zeigt, dass eine hohe Zahl von Schreibzugriffen zusammen mit einer hohen Anzahl an geschriebenen Bytes die Lebensdauer der SIMATIC Memory Card stark verkürzt.

## Verweis

Eine alternative Methode zur Berechnung der Lebensdauer einer SIMATIC Memory Card finden Sie in einem FAQ im Internet

(<https://support.industry.siemens.com/cs/ww/de/view/109482591>).

## Anweisung GetSMCinfo

Bei gesteckter SIMATIC Memory Card können Sie in STEP 7 (TIA Portal) über die Anweisung GetSMCinfo die folgenden Informationen auslesen:

- Speichergröße in (1 kbyte = 1 024 byte)
- Belegter Speicherplatz in (1 kbyte = 1 024 byte)
- Wartungsinformation: Bisher verbrauchter Anteil der Lebensdauer in %
- Parametrierter Anteil der Lebensdauer in %, nach dessen Ablauf die CPU einen Diagnosepuffereintrag erstellt

Weitere Informationen zur Anweisung GetSMCinfo finden Sie in der Online-Hilfe von STEP 7.

## 5.5 Ladespeicher der CPUs des redundanten Systems S7-1500R/H erweitern

### Speicherbedarf

Wenn der Speicherplatz auf einer der beiden SIMATIC Memory Cards nicht ausreicht, können Sie diese Karte im laufenden Betrieb des redundanten Systems S7-1500R/H austauschen.

#### HINWEIS

Um Fehler auf der SIMATIC Memory Card wegen zu geringem Speicher zu vermeiden, verwenden Sie Speicherkarten mit ausreichend großem Speicherplatz.

### Erweitern des Ladespeichers im laufenden Betrieb

Um den Ladespeicher der CPUs des redundanten Systems S7-1500R/H im laufenden Betrieb zu erweitern, gehen Sie folgendermaßen vor:

Handlungsschritt	Systemreaktion
1. Schalten Sie im redundanten Betrieb die erste CPU in STOP.	Das System wechselt in den Systemzustand RUN-Solo.
2. Ziehen Sie die vorhandene SIMATIC Memory Card aus der sich in STOP befindlichen CPU. Stecken Sie eine größere SIMATIC Memory Card	Die CPU führt Umlöschen durch.
3. Schalten Sie die CPU nach dem Umlöschen wieder in RUN.	Die CPU führt einen SYNCUP durch.
4. Warten Sie, bis der SYNCUP der CPU abgeschlossen ist und schalten Sie nun die zweite CPU in STOP.	Das System wechselt erneut in den Systemzustand RUN-Solo.

Handlungsschritt		Systemreaktion
5.	Ziehen Sie die vorhandene SIMATIC Memory Card aus der sich in STOP befindlichen CPU. Stecken Sie eine größere SIMATIC Memory Card.	Die CPU führt Urlöschen durch.
6.	Schalten Sie die CPU nach dem Urlöschen wieder in RUN.	Die CPU führt einen SYNCUP durch.
7.	Warten Sie, bis der SsyncUp der CPU abgeschlossen ist.	Die CPUs besitzen nun einen größeren Ladespeicher und befinden sich wieder im Systemzustand RUN-Redundant.

# Glossar

## Anwenderprogramm

Bei SIMATIC wird zwischen Anwenderprogrammen und der Firmware der CPU unterschieden. Das Anwenderprogramm enthält alle Anweisungen, Deklarationen und Daten, durch die eine Anlage oder ein Prozess gesteuert werden können. Das Anwenderprogramm ist einem programmierbaren Modul (z. B. CPU, FM) zugeordnet und kann in kleinere Einheiten strukturiert werden.

Firmware: siehe Glossareintrag "Firmware der CPU"

## Backup-CPU

Wenn sich das R-/H-System im Systemzustand RUN-Redundant befindet, dann führt die Primary-CPU den Prozess. Die Backup-CPU bearbeitet das Anwenderprogramm synchron und kann bei einem Ausfall der Primary-CPU die Prozessführung übernehmen.

## Betriebszustände

Betriebszustände beschreiben das Verhalten einer einzelnen CPU zu jedem beliebigen Zeitpunkt.

Die CPUs von SIMATIC-Standardsystemen verfügen über die Betriebszustände STOP, ANLAUF und RUN.

Die Primary-CPU des redundanten Systems S7-1500R/H verfügt über die Betriebszustände STOP, ANLAUF, RUN, RUN-Syncup und RUN-Redundant. Die Backup-CPU verfügt über die Betriebszustände STOP, SYNCUP und RUN-Redundant.

## Codebaustein

Ein Codebaustein enthält bei SIMATIC S7 einen Teil des STEP 7-Anwenderprogramms.

## Data Log

Data Logs sind CSV-Dateien zum Speichern von Variablenwerten. Die Data Logs werden auf der SIMATIC Memory Card im Verzeichnis "ldatalogs" abgelegt. Durch Anweisungen im Anwenderprogramm werden Datensätze von Variablenwerten in ein Data Log geschrieben.

## Datenbaustein

Datenbausteine (DB) sind Datenbereiche im Anwenderprogramm, die Anwenderdaten enthalten. Es gibt folgende Datenbausteine:

- Globale Datenbausteine, auf die Sie von allen Codebausteinen zugreifen.
- Instanz-Datenbausteine, die einem bestimmten FB-Aufruf zugeordnet sind.

## Diagnose

Überwachungsfunktionen beinhalten:

- Erkennen, lokalisieren, klassifizieren von Fehlern, Störungen und Meldungen
- Anzeigen und weitere Auswertung von Fehlern, Störungen und Meldungen.

Sie laufen während des Anlagenbetriebs automatisch ab. Dadurch erhöht sich die Verfügbarkeit von Anlagen, weil Inbetriebsetzungszeiten und Stillstandszeiten verringert werden.

### **Diagnosepuffer**

Der Diagnosepuffer ist ein gepufferter Speicherbereich in der CPU, in dem Diagnoseereignisse in der Reihenfolge des Auftretens abgelegt sind.

### **Firmware der CPU**

Bei SIMATIC wird zwischen der Firmware der CPU und Anwenderprogrammen unterschieden. Die Firmware ist eine Software, die in elektronische Geräte eingebettet, d. h. funktional fest mit der Hardware verbunden ist. Sie ist zumeist in einem Flash-Speicher, einem EPROM, EEPROM oder ROM gespeichert und durch den Anwender nicht oder nur mit speziellen Mitteln bzw. Funktionen austauschbar.

Anwenderprogramm: siehe Glossareintrag "Anwenderprogramm"

### **Firmware-Update**

Mit einem Firmware-Update aktualisieren Sie Firmware von Modulen. Ein Firmware-Update wird z. B. bei Funktionserweiterungen einer CPU oder eines Interfacemoduls durchgeführt.

### **Funktionsbaustein**

Ein Funktionsbaustein (FB) ist ein Codebaustein mit statischen Daten. Ein FB bietet die Möglichkeit der Übergabe von Parametern im Anwenderprogramm. Dadurch eignen sich Funktionsbausteine zur Programmierung von häufig wiederkehrenden komplexen Funktionen, z. B. Regelungen, Betriebsartenwahl.

### **Globaler Datenbaustein (DB)**

Jeder Funktionsbaustein, jede Funktion oder jeder Organisationsbaustein kann die Daten aus einem globalen Datenbaustein lesen oder selbst Daten in einen globalen Datenbaustein schreiben. Diese Daten bleiben im Datenbaustein auch dann erhalten, wenn der Datenbaustein verlassen wird.

### **Instanzenbaustein (IDB)**

Jedem Aufruf eines Funktionsbausteins im STEP 7-Anwenderprogramm ist ein Datenbaustein zugeordnet, der automatisch generiert wird. Im Instanz-Datenbaustein sind die Werte der Eingangs-, Ausgangs- und Durchgangsparameter sowie die bausteinlokalen Daten abgelegt.

### **IP-Adresse**

Die IP-Adresse besteht aus 4 Dezimalzahlen mit jeweils einem Wertebereich 0 bis 255. Die Dezimalzahlen sind durch einen Punkt voneinander getrennt (z. B. 192.162.0.0).

Die IP-Adresse setzt sich folgendermaßen zusammen:

- Adresse des Netzes
- Teilnehmeradresse (PROFINET-Schnittstelle der IO-Controller/IO-Devices)

## Konsistente Daten

Konsistente Daten sind inhaltlich zusammengehörige Daten. Konsistente Daten werden zusammenhängend gelesen und geschrieben.

## Lokaldaten

Dieser Speicherbereich nimmt die temporären Lokaldaten eines Bausteins für die Dauer der Bearbeitung auf.

## Merker

Merker sind Bestandteil des Systemspeichers der CPU zum Speichern von Zwischenergebnissen. Auf die Merker greifen Sie über das Anwenderprogramm bit-, byte-, wort- oder doppelwortweise zu.

## Neustart

Ein Neustart (Warmstart) löscht alle nicht remanenten Merker und setzt nicht remanente DB-Inhalte auf Startwerte aus dem Ladespeicher zurück. Remanente Merker und remanente DB-Inhalte bleiben erhalten. Die Programmbearbeitung beginnt mit dem ersten Anlauf-OB.

## Optimierter Bausteinzugriff

Datenbausteine mit optimiertem Zugriff haben keine fest definierte Struktur. Die Datenelemente erhalten in der Deklaration nur einen symbolischen Namen, keine feste Adresse innerhalb des Bausteins. Die Elemente werden im verfügbaren Speicherbereich des Bausteins automatisch so angeordnet, dass seine Kapazität optimal ausgeschöpft wird. Variablen in diesen Datenbausteinen können Sie ausschließlich symbolisch adressieren. Zum Beispiel greifen Sie auf die Variable "Füllstand" im DB "Daten" folgendermaßen zu:  
"Daten".Füllstand

Der optimierte Zugriff bietet folgende Vorteile:

- Die Daten werden auf eine Weise strukturiert und abgelegt, die für die verwendete CPU optimal ist. Dadurch steigern Sie die Performance der CPU.
- Zugriffsfehler, z. B. aus HMI heraus, sind nicht möglich.
- Sie können gezielt einzelne Variablen als remanent definieren.

## Organisationsbaustein

Organisationsbausteine (OBs) bilden die Schnittstelle zwischen dem Betriebssystem der CPU und dem Anwenderprogramm. Die Organisationsbausteine legen fest, in welcher Reihenfolge das Anwenderprogramm bearbeitet wird.

## Parameter

- Variable eines STEP 7-Codebausteins
- Variable zur Einstellung des Verhaltens eines Moduls (eine oder mehrere pro Modul). Jedes Modul besitzt im Lieferzustand eine sinnvolle Grundeinstellung, die Sie durch Konfigurieren in STEP 7 verändern können. Es gibt statische Parameter und dynamische Parameter.

### **Parameter, dynamische**

Dynamische Parameter von Modulen ändern Sie im laufenden Betrieb durch den Aufruf eines SFC im Anwenderprogramm, z. B. Grenzwerte eines analogen Eingabemoduls.

### **Parameter, statische**

Statische Parameter von Modulen ändern Sie nicht durch das Anwenderprogramm, sondern nur über die Konfiguration in STEP 7, z. B. Eingangsverzögerung eines digitalen Eingabemoduls.

### **Peripheriemodul**

Gerät der dezentralen Peripherie, das als Schnittstelle zwischen Steuerung und Prozess verwendet wird.

### **Primary-CPU**

Wenn sich das R/H-System im Systemzustand RUN-Redundant befindet, dann führt die Primary-CPU den Prozess. Die Backup-CPU bearbeitet das Anwenderprogramm synchron und kann bei einem Ausfall der Primary-CPU die Prozessführung übernehmen.

### **Prozessabbild (E/A)**

In diesen Speicherbereich überträgt die CPU die Werte aus den Ein- und Ausgabemodulen. Am Anfang des zyklischen Programms überträgt die CPU das Prozessabbild der Ausgänge als Signalzustand zu den Ausgabemodulen. Danach liest die CPU die Signalzustände der Eingabemodule in das Prozessabbild der Eingänge ein. Anschließend bearbeitet die CPU das Anwenderprogramm.

### **Redundante Systeme**

Redundante Systeme sind dadurch gekennzeichnet, dass wichtige Automatisierungskomponenten mehrfach (redundant) vorhanden sind. Bei Ausfall einer redundanten Komponente wird die Kontrolle des Prozesses aufrechterhalten.

### **Remanenz**

Remanent ist ein Speicherbereich, dessen Inhalt auch nach Netzausfall und nach einem Übergang von STOP nach RUN erhalten bleibt. Der nicht remanente Merkerbereich, Zeiten und Zähler ist nach Netzausfall und nach einem STOP-RUN-Übergang rückgesetzt.

### **Rücksetzen auf Werkseinstellung**

Rücksetzen auf Werkseinstellungen setzt die Einstellungen der CPU in den Auslieferungszustand zurück.

### **SIMATIC Memory Card**

Speicher für Anwenderprogramm für programmierbare Module und Kommunikationsprozessoren. Sie können die SIMATIC Memory Card außerdem zum Austausch von Anwendersoftware und Anwenderdaten nutzen.



## Standardzugriff

Datenbausteine mit Standardzugriff haben eine feste Struktur. Die Datenelemente enthalten in der Deklaration sowohl einen symbolischen Namen als auch eine feste Adresse innerhalb des Bausteins. Die Adresse wird in der Spalte "Offset" angezeigt.

Variablen in diesen Datenbausteinen können Sie sowohl symbolisch als auch absolut adressieren:

"Daten".Füllstand

DB1.DBW2

## Systemzustände

Das redundante System S7-1500R/H kennt verschiedene Systemzustände. Die Systemzustände resultieren aus den Betriebszuständen der Primary- und Backup-CPU. Der Begriff des Systemzustands wird benutzt, um einen vereinfachten Ausdruck zu erhalten, der die zeitgleich auftretenden Betriebszustände der beiden CPUs kennzeichnet. Beim redundanten System S7-1500R/H gibt es die Systemzustände STOP, ANLAUF, RUN-Solo, SYNCUP und RUN-Redundant.

## Urlöschen

Vorgehensweise, um die Speicher der CPU in einen definierten Grundzustand zu bringen.

## Zähler

Zähler sind Bestandteile des Systemspeichers der CPU. Sie können den Inhalt der "Zählerzellen" durch STEP 7-Anweisungen verändern. Beispiel: Vorwärts oder rückwärts zählen).

## Zeiten

Zeiten sind Bestandteile des Systemspeichers der CPU. Das Betriebssystem aktualisiert den Inhalt der "Zeitzellen" automatisch asynchron zum Anwenderprogramm. STEP 7-Anweisungen legen die genaue Funktion der Zeitzelle (z. B. Einschaltverzögerung) fest und stoßen ihre Bearbeitung an.

# Index

## A

### Anweisungen

CREATE\_DB, [26](#)  
READ\_DBL, [35](#)  
WRIT\_DBL, [35](#)  
RecipeExport, [37](#)  
RecipeImport, [37](#)  
asynchrone, [38](#)  
DataLogCreate, [40](#)  
DataLogCreate, [41](#)  
DataLogOpen, [41](#)  
DataLogWrite, [41](#)  
DataLogClose, [41](#)  
DataLogNewFile, [42](#)  
DataLogClear, [42](#)  
DataLogDelete, [42](#)  
asynchrone, [42](#)  
DataLogCreate, [49](#)  
GetSMCInfo, [67](#)

Arbeitsspeicher, [15](#), [17](#)

## B

Betriebsstundenzähler, [28](#)

## C

C/C++, [16](#), [55](#)

## D

### Data Logging

Überblick über Data Logging, [39](#)  
Datenstruktur, [40](#)  
DataLogCreate, [40](#)  
Beispielprogramm, [43](#)

Datenbaustein, [25](#), [30](#)

Datenerhaltungszeit, [64](#)

Diagnosepuffer, [28](#)

Display, [22](#), [54](#), [58](#)

## E

Entsorgung, [7](#)

## F

### FAQ

Speicherbedarf abschätzen, [20](#)  
Nicht genug Ladespeicher, [34](#)  
Projektdateien in Ladespeicher laden, [34](#)  
Datenbausteine projektieren, [36](#)  
Verwendung von Rezeptfunktionen, [38](#)  
SIMATIC Memory Card entfernen, [57](#)  
SIMATIC Memory Card reparieren, [58](#)  
SIMATIC Memory Card formatieren, [58](#)  
Lebensdauer SMC berechnen, [67](#)

Funktionsbaustein, [25](#)

## G

Gültigkeitsbereich, [6](#)

## L

Ladespeicher, [16](#)

Ladespeicher S7-1500R/H-CPU, [67](#)

Linux, [16](#), [55](#)

## M

Merker, [27](#)

## O

Offline-Projekt, [18](#), [19](#)

Offline-Projektdateien, [15](#)

Online-Projektdateien, [15](#)

## P

PLC-Variablen, [29](#)

**R**

redundantes System S7-1500R/H, [67](#)

Redundanz-ID, [19](#)

Remanente Daten, [18](#), [57](#), [59](#)

Remanenzspeicher, [15](#)  
S7-1500R/H-CPU, [18](#)

Runtime, [16](#), [55](#)

**S**

SIMATIC Memory Card, [52](#)

Grundlagen, [52](#)

reparieren, [58](#)

Programm-Karte, [59](#)

Firmware-Karte, [59](#)

Einsatzmöglichkeiten, [60](#)

Firmware aktualisieren, [62](#)

Softwareänderung, [29](#)

Speicherreserve, [29](#)

**T**

Technologieobjekte, [26](#)

Trace-Aufzeichnungen, [61](#)

**W**

Webserver, [16](#), [24](#), [47](#), [62](#)

**Z**

Zähler, [27](#)

Zeiten, [27](#)