

Ladeeinheit für Elektrofahrzeuge WB140A
 Charging Unit for electric vehicles WB140A
 Unité de charge pour véhicules électriques WB140A
 Unidades de recarga para vehículos eléctricos WB140A
 Unità di ricarica per veicoli elettrici WB140A
 Unidade de carga para veículos elétricos WB140A
 Stacja ładowania dla pojazdów elektrycznych WB140A

5TT3201-1KK25 1x20A
 5TT3201-1KK27 3x20A
 5TT3201-1KK37 3x32A



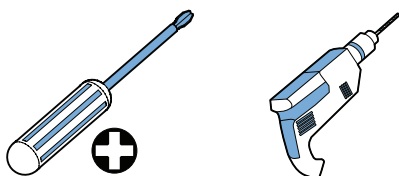
IEC/EN 61851-1
 IEC/EN 61851-22

Betriebsanleitung Istruzioni operative	Operating Instructions Instruções de Serviço	Instructions de service Instrukcja obsługi	Instructivo
---	---	---	-------------

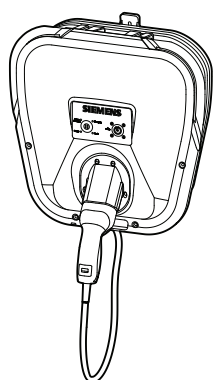
DE	GEFAHR	Gefährliche Spannung. Lebensgefahr oder schwere Verletzungsgefahr. Vor Beginn der Arbeiten Anlage und Gerät spannungsfrei schalten.
EN	DANGER	Hazardous voltage. Will cause death or serious injury. Turn off and lock out all power supplying this device before working on this device.
FR	DANGER	Tension électrique. Danger de mort ou risque de blessures graves. Mettre hors tension avant d'intervenir sur l'appareil.
ES	PELIGRO	Tensión peligrosa. Puede causar la muerte o lesiones graves. Desconectar la alimentación eléctrica antes de trabajar en el equipo.
IT	PERICOLO	Tensione pericolosa. Può provocare morte o lesioni gravi. Scollegare l'alimentazione prima di eseguire interventi sull'apparecchiatura.
PT	PERIGO	Tensão perigosa. Perigo de morte ou ferimentos graves. Desligue a alimentação elétrica e proteja contra o religamento, antes de iniciar o trabalho no equipamento.
PL	ZAGROŻENIE	Niebezpieczne napięcie. Niebezpieczeństwo poważnych obrażeń lub utraty życia. Przed rozpoczęciem prac wyłączyć zasilanie instalacji i urządzenia energią elektryczną.

Technical Support:	Internet: http://www.siemens.com/lowvoltage/technical-support
--------------------	---

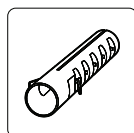
Notwendige Werkzeuge / Necessary tools / Outils nécessaires / Herramientas requeridas



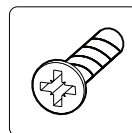
Lieferumfang / Scope of Delivery / Fourniture / Alcance de suministro

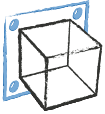


3x



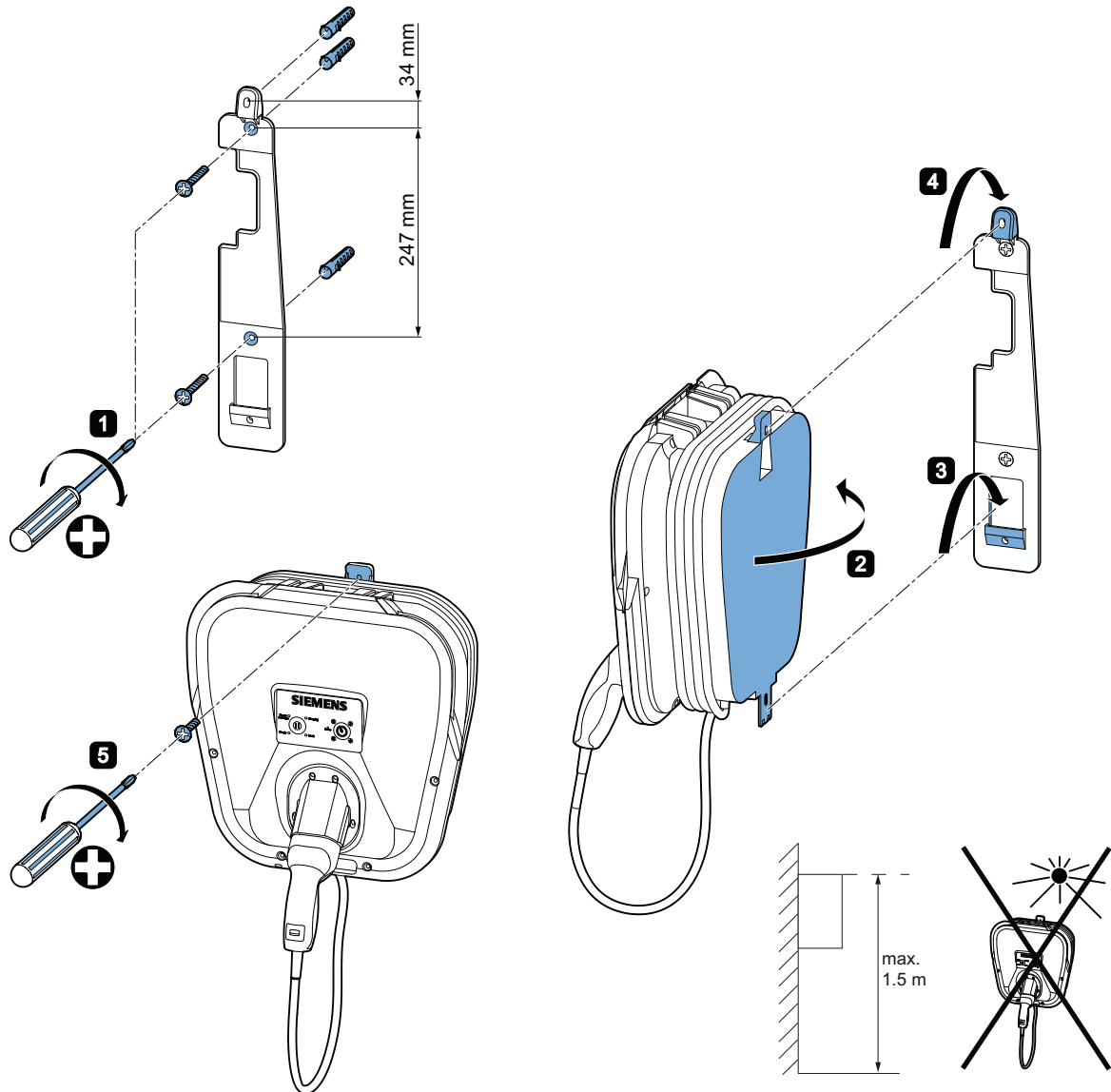
3x





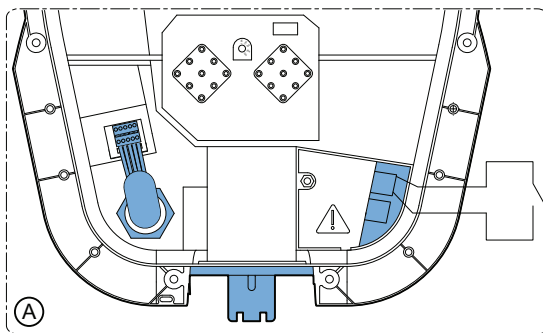
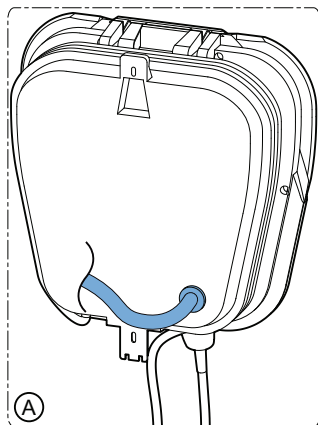
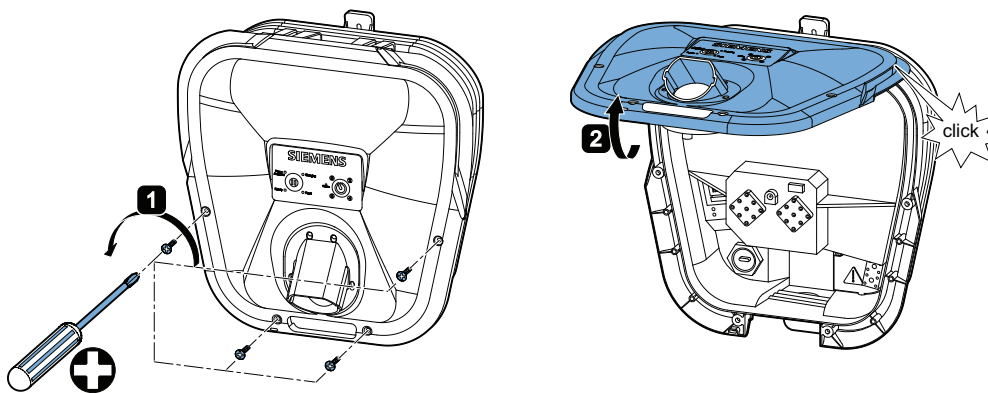
Montage / Assembly / Montage / Montaje

DE	Die Montage, der Anschluss und die Inbetriebnahme dürfen nur durch eine Elektrofachkraft erfolgen. Eigenmächtige Eingriffe und Manipulationen sind nicht zulässig. Entsprechend des Einsatzortes ist der beliegende Aufkleber in der Amtssprache des Landes anzubringen. Das Kabel ist bei Nichtgebrauch auf der Kabelhalterung zu verstauen.
EN	Installation, connection and commissioning must only be carried out by a qualified electrician. Unauthorized interventions and manipulations are not permissible. Depending on the installation location the enclosed sticker in the official language of the country should be attached. When not in use, the cable should be stored on the cable holder.
FR	Montage, raccordement et mise en service uniquement par un électricien qualifié. Toute intervention ou manipulation de la part de l'utilisateur sont interdites. Apposer l'autocollant correspondant au pays d'utilisation. Lorsqu'il n'est pas utilisé, le câble doit être accroché à son attache.
ES	El montaje, la conexión y la puesta en marcha sólo deben ser realizados por un electricista. No se permite realizar cambios ni manipulaciones por cuenta propia en los aparatos. Colocar el rótulo autoadhesivo adjunto en el idioma del país de aplicación. Cuando no se use, el cable debe guardarse en el soporte previsto.
IT	Il montaggio, il collegamento e la messa in servizio devono essere eseguiti esclusivamente da un elettrotecnico specializzato. Non sono consentiti interventi autonomi e manipolazioni. Corrispondentemente al luogo di utilizzo va applicata una etichetta autoadesiva nella lingua ufficiale del Paese. Se il cavo non viene utilizzato, deve essere riposto nell'apposito supporto.
PT	A montagem, a conexão e a colocação em operação só podem ser efetuadas por um electricista qualificado. Os acessos arbitrários e as manipulações não são permitidos. A etiqueta autocolante fornecida junto tem de ser colocada no idioma oficial do país, consoante o local de utilização. Em caso de não-utilização, o cabo deverá ser guardado no respectivo suporte.
PL	Montaż, podłączenie oraz uruchomienie może przeprowadzać wyłącznie elektryk mający odpowiednie uprawnienia. Samowolne ingerencje oraz dokonywanie zmian w urządzeniu są zabronione. Odpowiednio do miejsca zastosowania należy przykleić załączoną naklejkę z tekstem w języku urzędowym danego kraju. Jeżeli przewód nie jest używany, należy umieścić go w przeznaczonym do tego celu uchwyście.



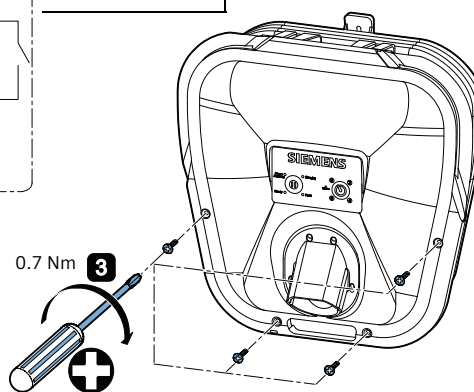
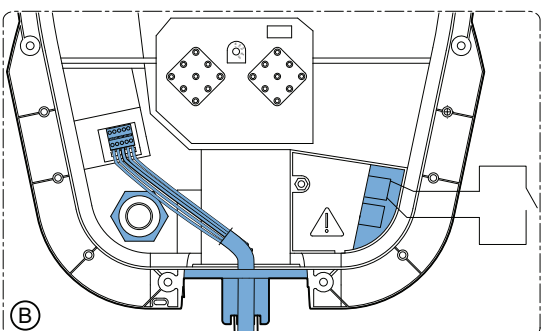
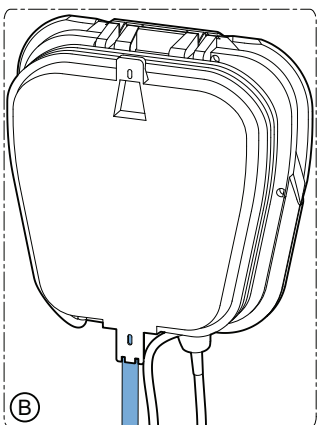


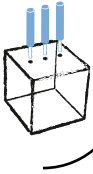
DE	Reparaturarbeiten an der Ladestation sind ausschließlich durch den Hersteller vorzunehmen.
EN	Repair work on the charging station may only be performed by the manufacturer.
FR	Les travaux de réparation sur l'unité de charge ne doivent être effectués que par le fabricant.
ES	Los trabajos de reparación en la estación de recarga solo debe realizarlos el fabricante.
IT	Interventi di riparazione sulla stazione di ricarica devono essere eseguiti esclusivamente dal costruttore.
PT	Os trabalhos de reparação na estação de carga só podem ser executados exclusivamente pelo fabricante.
PL	Prace naprawcze na stacji ładowania mogą być przeprowadzane wyłącznie przez producenta.



Optionaler externer Schalter / Optional external switch / Interrupteur externe en option / Interruptor externo opcional / Interruttore esterno opzionale / Interruptor externo opcional / Opcjonalny zewnętrzny przełącznik

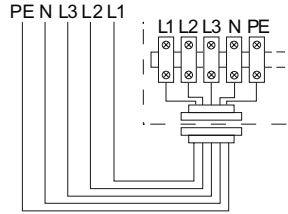
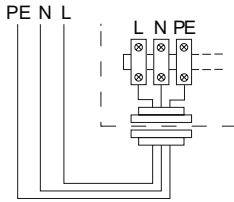
DE	Laden freigeben	Laden sperren
EN	Enable charging	Disable charging
FR	Autoriser charge	Bloquer charge
ES	Habilitar carga	Deshabilitar carga
IT	Abilita ricarica	Blocca ricarica
PT	Desbloquear carregamento	Bloquear carregamento
PL	Rozpocząć ładowanie	Zatrzymać ładowanie



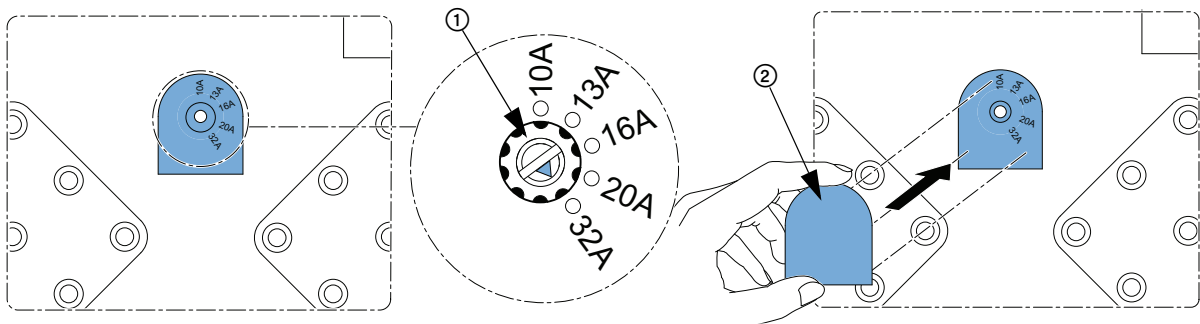


5TT3201-1KK25

5TT3201-1KK27
5TT3201-1KK37



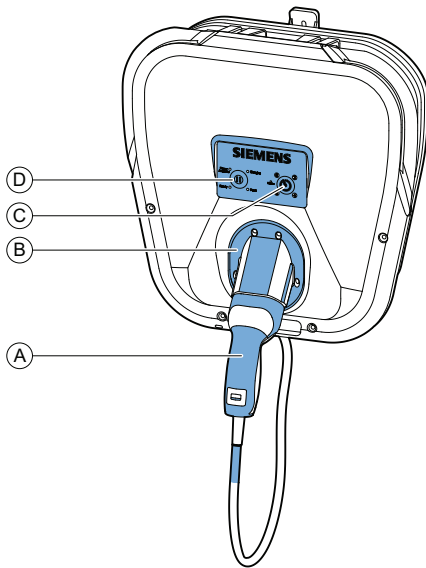
	Ø [mm ²]	[Nm]	[mm]
5TT3201-1KK25	6	1.5 ... 1.8	10
5TT3201-1KK27	10		
5TT3201-1KK37	10		



DE	Begrenzen und Anpassen des Ladestroms an die Einspeiseleistung über den Drehschalter ① darf nur von einer Elektrofachkraft beim Anschließen der Ladeeinheit vorgenommen werden. Die Auslegung und Absicherung des versorgenden Stromkreises muss auf die eingestellte Ladestromstärke abgestimmt sein. Anschließend muss der Drehschalter mit dem beiliegenden Siegel-Aufkleber ② versiegelt werden!
EN	Limiting and adjusting the charging current to the infeed power via rotary switch ① must only be carried out by a qualified electrician when connecting the charging unit. Dimensioning and fuse protection of the supplying circuit must be matched to the set charging current. The rotary switch must then be sealed with the attached seal sticker ②!
FR	La limitation et le réglage du courant de charge sur la puissance de charge au moyen du potentiomètre ① ne doivent être fait que par un électricien lors du raccordement de l'unité de charge. Le circuit d'alimentation doit être dimensionné et protégé en fonction du courant de charge. Plomber ensuite le potentiomètre avec l'étiquette ②!
ES	La limitación y adaptación de la corriente de carga usando el selector giratorio ① solo debe ser ejecutada por un electricista durante la instalación de la unidad de recarga. El dimensionado y protección del circuito alimentador deberá corresponder a la intensidad de la corriente de carga. ¡Seguidamente deberá precintarse el selector giratorio usando el sello autoadhesivo ② que se adjunta!
IT	Solo un elettricista specializzato è autorizzato a limitare e adattare la corrente di carica alla potenza di alimentazione utilizzando il selettore rotativo ① durante il collegamento dell'unità di ricarica. Il dimensionamento e la protezione del circuito elettrico di alimentazione devono corrispondere all'intensità della corrente di carica impostata. Successivamente si deve sigillare il selettore rotativo con il sigillo autoadesivo ② fornito in dotazione!
PT	Apenas um eletricista pode limitar e adaptar a corrente de carga à potência de alimentação mediante o interruptor giratório ①, ao ligar a unidade de carga. O design e a proteção do circuito elétrico de alimentação deverão estar ajustados à intensidade da corrente de carga regulada. Seguidamente, o interruptor giratório tem de ser selado com o autocolante selante fornecido junto ②!
PL	Ograniczenie i dopasowanie prądu ładowania do napięcia sieci zasilającej za pomocą przełącznika obrotowego ① może zostać przeprowadzone wyłącznie przez wykwalifikowanego elektryka podczas przyłączania jednostki ładowania. Rozmieszczenie i zabezpieczenie zasilającego obwodu elektrycznego musi być dopasowane do ustawionego natężenia prądu ładowania. Następnie przełącznik obrotowy należy zabezpieczyć za pomocą dołączonej nalepki plombującej ②.

DE	Voreinstellung Ladestrom	IT	Preimpostazione della corrente di carica
EN	Default value of charging current	PT	Predefinição corrente de carga
FR	Préréglage courant de charge	PL	Domyślne ustawienie prądu ładowania
ES	Preajuste de la corriente de carga		

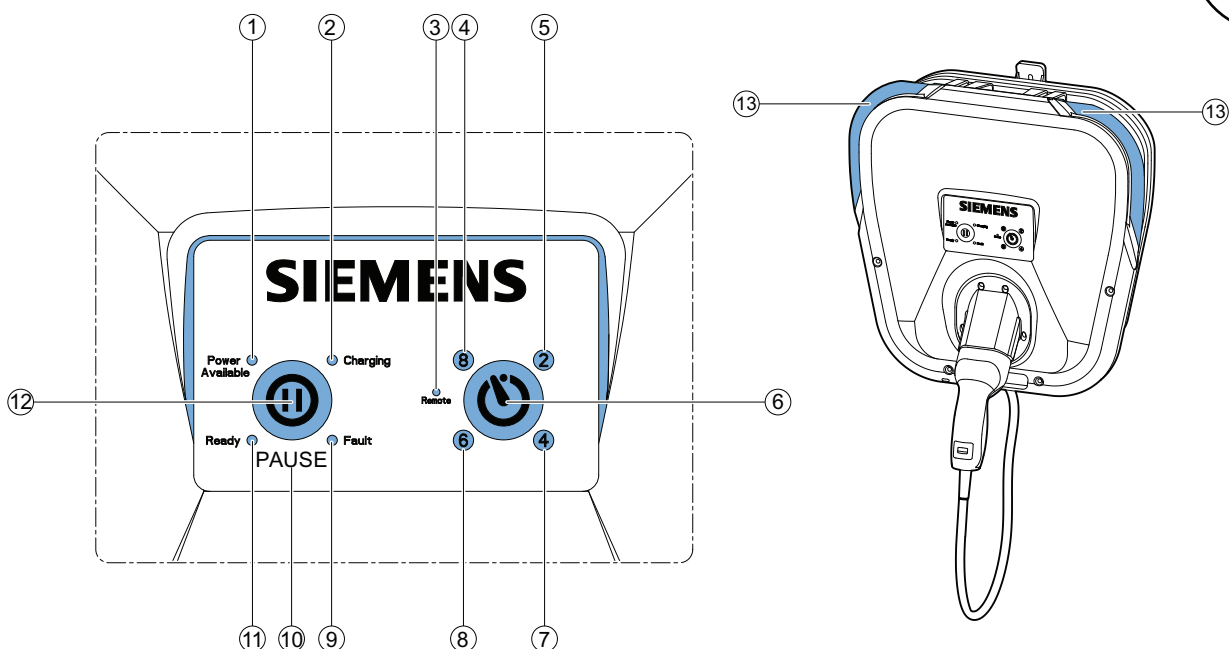
5TT3201-1KK25	1x20A	16A
5TT3201-1KK27	3x20A	16A
5TT3201-1KK37	3x32A	32A



DE	<p>Ladevorgang</p> <ul style="list-style-type: none"> - Sicherstellen, dass nur die Anzeige „Betriebsbereit“ (Power Available) leuchtet. - Den Ladestecker (A) aus der Halterung (B) nehmen und in die dafür vorgesehene Fahrzeugsteckdose stecken. - Benötigt das Fahrzeug keine Ladung, wird der Status „Ladebereit“ (Ready) angezeigt. Wenn Laden erforderlich ist, beginnt der Ladevorgang automatisch. - Zum verzögerten Starten des Ladevorganges Taste (C) bis zu viermal drücken. Ein weiterer Tastendruck deaktiviert den Timer wieder und die WB140A geht entweder in den Status „Ladebereit“ (Ready) oder „Laden“ (Charging). - Zum Abbrechen und Fortsetzen des Ladevorganges die Taste „Pause“ (D) drücken. - Ist das Fahrzeug voll geladen oder wird ein Fehlerstatus übermittelt, wird der Ladevorgang automatisch gestoppt. - Bei abgeschlossenem Ladevorgang das Ladekabel um die Ladestation wickeln und den Ladestecker (A) in die dafür vorgesehene Halterung (B) stecken.
EN	<p>Charging</p> <ul style="list-style-type: none"> - Make sure that only the "Power Available" LED is lit. - Remove the charging plug (A) from the holder (B) and plug it into the vehicle socket provided. - If the vehicle does not need to be charged, the "Ready" status is indicated. If charging is necessary, the charging process starts automatically. - For delayed starting of the charging process press button (C) up to four times. Pressing the button one more time deactivates the timer again and the WB140A goes either into the "Ready" or "Charging" status. - To cancel and continue charging, press button "Pause" (D). - If the vehicle is fully charged or if a fault status is output, charging will be stopped automatically. - When charging has been completed, wind the charging cable round the charging station and place charging plug (A) back into its holder (B).
FR	<p>Procédure de charge</p> <ul style="list-style-type: none"> - S'assurer que le témoin "prêt au service" (Power Available) est allumé. - Détacher le connecteur de charge (A) de son attache (B) et l'introduire dans la prise du véhicule. - Si le véhicule ne nécessite pas de charge, le témoin "prêt" (Ready) est allumé. Si une charge est nécessaire, elle démarre immédiatement. - Pour temporiser le démarrage de la charge, appuyer sur la touche (C) jusqu'à 4 fois. Une pression supplémentaire de la touche désactive la temporisation et le WB140A passe à l'état "prêt" (Ready) ou "charge" (Charging). - Pour interrompre ou relancer la charge, appuyer sur la touche "pause" (D). - La charge est interrompue automatiquement lorsque le véhicule est rechargé ou lorsqu'un signal de défaut est reçu. - Lorsque la charge est terminée, enrouler le câble de charge autour de la station de charge et enficher le connecteur de charge (A) dans son attache (B).
ES	<p>Operación de carga</p> <ul style="list-style-type: none"> - Asegurarse de que solo luzca el indicador "Alimentación disponible" (Power Available). - Desenchufe el conector de carga (A) de su soporte (B) y enchúfelo en la correspondiente toma del vehículo. - Si el vehículo no necesita recarga se señaliza el estado "Listo" (Ready). Si se precisa recarga, ésta comienza automáticamente. - Para iniciar temporizadamente la recarga pulse hasta cuatro veces el botón (C). Una nueva pulsación del botón desactiva la temporización y la WB140A pasa nuevamente al estado "Listo" (Ready) o "Cargando" (Charging). - Para interrumpir y proseguir la recarga pulse el botón "Pausa" (D). - Si el vehículo ya está plenamente cargado o aparece alguna anomalía se para automáticamente la recarga. - Una vez concluida la carga enrollar el cable alrededor de la unidad de recarga y enchufar el conector de carga (A) en el soporte (B) para ello previsto.



IT	<p>Processo di ricarica</p> <ul style="list-style-type: none">- Assicurarsi che sia acceso solo l'indicatore „Pronto al funzionamento” (Power Available).- Prendere il connettore di ricarica (A) dal supporto (B) e inserirlo nell'apposita presa del veicolo.- Se il veicolo non necessita di alcuna ricarica, viene visualizzato lo stato „Pronto per la ricarica” (Ready). Se la ricarica è necessaria, il processo di ricarica inizia automaticamente.- Per un avvio ritardato del processo di ricarica premere fino a quattro volte il tasto (C). Un'ulteriore pressione del tasto disattiva di nuovo il timer e il WB140A entra nello stato „Pronto per la ricarica” (Ready) o „Ricarica” (Charging).- Per interrompere e proseguire il processo di ricarica premere il tasto "Pausa" (D).- Se il veicolo è completamente carico o viene trasmesso uno stato di errore, il processo di carica viene automaticamente arrestato.- Alla fine del processo di ricarica riavvolgere il cavo sulla stazione di ricarica e reinserire il connettore di ricarica (A) nell'apposito supporto (B).
PT	<p>Processo de carga</p> <ul style="list-style-type: none">- Certifique-se de que apenas acende o indicador "Operacional" (Power Available).- Retirar a ficha de carga (A) do dispositivo de fixação (B) e colocá-la na tomada do veículo prevista para o efeito.- Se o veículo não precisar de carga, é visualizado o status "Pronto a carregar" (Ready). Se a carga for necessária, o processo de carga começa automaticamente.- Para iniciar o processo de carga com atraso, premir a tecla (C) até quatro vezes. Ao premir a tecla de novo, o temporizado é desativado e o WB140A assume o status "Pronto a carregar" (Ready) ou "Carregar" (Charging).- Premir a tecla "Pausa" (D) para cancelar e continuar o processo de carga.- Se o veículo estiver totalmente carregado ou caso seja transmitido um status de erro, o processo de carga é parado automaticamente.- Uma vez concluído o processo de carga, enrolar o cabo de carga em volta do carregador e encaixar a ficha de carga (A) no dispositivo de fixação (B) previsto para o efeito
PL	<p>Proces ładowania</p> <ul style="list-style-type: none">- Upewnić się, że świeci się tylko wskaźnik „Gotowy do eksploatacji” (Power Available).- Wyjąć wtyczkę ładowarki (A) z uchwytu (B) i włożyć w przewidziane do tego celu gniazdo wtykowe pojazdu.- W przypadku, gdy ładowanie pojazdu nie jest konieczne, wyświetli się status „naładowany” (Ready). Jeżeli ładowanie jest konieczne, proces ładowania rozpocznie się automatycznie.- W celu opóźnienia rozpoczęcia procesu ładowania należy przycisnąć cztery razy klawisz (C). Dalsze przyciskanie klawisza ponownie dezaktywuje programator i WB140A przechodzi ponownie na status „naładowany” (Ready) lub „ładowanie” (Charging).- W celu przerwania i kontynuowania procesu ładowania należy przycisnąć klawisz „Pause” (D).- Jeżeli pojazd jest w pełni naładowany lub wyświetla się komunikat błędu, proces ładowania zostaje zatrzymany automatycznie.- Po zakończeniu procesu ładowania należy owinąć kabel wokół podstawy ładowarki i zamocować wtyczkę ładowarki (A) w przewidzianym do tego celu uchwycie (B).



	1	2	3	4	5	6	7	8	9	10	11	12	13
Betriebsbereit / Power Available / Prêt au service / Alimentación disponible / Pronto al funcionamiento / Operacional / Gotowy do eksploatacji		<input type="checkbox"/>	<input type="checkbox"/>	<input type="checkbox"/>	<input type="checkbox"/>	<input type="checkbox"/>	<input type="checkbox"/>	<input type="checkbox"/>	<input type="checkbox"/>	<input type="checkbox"/>	<input type="checkbox"/>	<input type="checkbox"/>	<input type="checkbox"/>
Ladebereit / Ready / Prêt / Listo / Pronto per la ricarica / Pronto a carregar / Naładowany		<input type="checkbox"/>	<input type="checkbox"/>	<input type="checkbox"/>	<input type="checkbox"/>	<input type="checkbox"/>	<input type="checkbox"/>	<input type="checkbox"/>	<input type="checkbox"/>	<input type="checkbox"/>		<input type="checkbox"/>	b)
Laden / Charging / Charge / Cargando / Ricarica / Carregar / Ładowanie			<input type="checkbox"/>	<input type="checkbox"/>	<input type="checkbox"/>	<input type="checkbox"/>	<input type="checkbox"/>	<input type="checkbox"/>	<input type="checkbox"/>	<input type="checkbox"/>	<input type="checkbox"/>	<input type="checkbox"/>	b)
Pause / Pause / Pause / Pausa / Pausa / Pausa / Pause		<input type="checkbox"/>	<input type="checkbox"/>	<input type="checkbox"/>	<input type="checkbox"/>	<input type="checkbox"/>	<input type="checkbox"/>	<input type="checkbox"/>	<input type="checkbox"/>		<input type="checkbox"/>		<input type="checkbox"/>
Verzögerung 2h / Delay 2h / Temporisation 2h / Temporización 2h / Ritardo 2h / Atraso 2h / Opóźnienie 2h		<input type="checkbox"/>	<input type="checkbox"/>	<input type="checkbox"/>			<input type="checkbox"/>	<input type="checkbox"/>	<input type="checkbox"/>	<input type="checkbox"/>	<input type="checkbox"/>	<input type="checkbox"/>	<input type="checkbox"/>
Verzögerung 4h / Delay 4h / Temporisation 4h / Temporización 4h / Ritardo 4h / Atraso 4h / Opóźnienie 4h		<input type="checkbox"/>	<input type="checkbox"/>	<input type="checkbox"/>				<input type="checkbox"/>	<input type="checkbox"/>	<input type="checkbox"/>	<input type="checkbox"/>	<input type="checkbox"/>	<input type="checkbox"/>
Verzögerung 6h / Delay 6h / Temporisation 6h / Temporización 6h / Ritardo 6h / Atraso 6h / Opóźnienie 6h		<input type="checkbox"/>	<input type="checkbox"/>	<input type="checkbox"/>					<input type="checkbox"/>	<input type="checkbox"/>	<input type="checkbox"/>	<input type="checkbox"/>	<input type="checkbox"/>
Verzögerung 8h / Delay 8h / Temporisation 8h / Temporización 8h / Ritardo 8h / Atraso 8h / Opóźnienie 8h		<input type="checkbox"/>	<input type="checkbox"/>						<input type="checkbox"/>	<input type="checkbox"/>	<input type="checkbox"/>	<input type="checkbox"/>	<input type="checkbox"/>
Fehler Kommunikation / Communication fault / Erreur Communication / Error de comunicación / Errore di comunicazione / Erro comunicação / Błąd połączenia		<input type="checkbox"/>	<input type="checkbox"/>	<input type="checkbox"/>	<input type="checkbox"/>	<input type="checkbox"/>	<input type="checkbox"/>	<input type="checkbox"/>		<input type="checkbox"/>	<input type="checkbox"/>	<input type="checkbox"/>	a)
Fehler sonstiges / Miscellaneous fault / Erreur Divers / Resto de errores / Altro errore / Erro outros / Inny błąd		<input type="checkbox"/>	<input type="checkbox"/>	<input type="checkbox"/>	<input type="checkbox"/>	<input type="checkbox"/>	<input type="checkbox"/>	<input type="checkbox"/>		<input type="checkbox"/>	<input type="checkbox"/>	<input type="checkbox"/>	a)
Fernbedienung aktiv / Remote control active / Télécommande active / Control remoto activo / Comando remoto attivo / Telecomando ativo / Obsługa zdalna aktywna		<input type="checkbox"/>		<input type="checkbox"/>	<input type="checkbox"/>	<input type="checkbox"/>	<input type="checkbox"/>	<input type="checkbox"/>	<input type="checkbox"/>	<input type="checkbox"/>	<input type="checkbox"/>	<input type="checkbox"/>	<input type="checkbox"/>

a) rot / red / rouge / rojo / rosso / vermelho / czerwony
 b) grün / green / vert / verde / verde / verde / zielony



DE	<p>Deaktivieren HALO-Anzeige ⑬</p> <ul style="list-style-type: none">- Kabel vom Fahrzeug abstecken- Sicherstellen, dass nur die Anzeige „Betriebsbereit“ (Power Available) ① leuchtet- Tasten ⑫ und ⑬ zusammen für fünf Sekunden drücken.- ⑬ blinkt dreimal zur Bestätigung- Um die HALO-Anzeige ⑬ wieder zu aktivieren, drücken Sie die beiden Tasten wieder für fünf Sekunden.
EN	<p>Deactivation of the HALO LED ⑬</p> <p>Disconnect cable from vehicle</p> <ul style="list-style-type: none">- Make sure that only the "Power Available" LED ① is lit- Press both buttons ⑫ and ⑬ at the same time for five seconds.- (13) flashes three times as confirmation- To activate the HALO LED ⑬ again, press the two buttons again for five seconds.
FR	<p>Désactiver l'affichage HALO ⑬</p> <ul style="list-style-type: none">- Détacher le câble du véhicule- S'assurer que seul le témoin "prêt au service" (Power Available) ① est allumé.- Appuyer simultanément et pendant 5 secondes sur les touches ⑫ et ⑬ .- (13) clignote 3 fois en tant que confirmation- Pour réactiver l'affichage Halo ⑬ , appuyer à nouveau sur les deux touches pendant 5 secondes.
ES	<p>Desactivación del halo indicador ⑬</p> <ul style="list-style-type: none">- Desenchufar el cable del vehículo- Asegurarse de que solo luzca el indicador "Alimentación disponible" (Power Available) ①- Pulse simultáneamente durante cinco segundos los botones ⑫ y ⑬ .- (13) destella tres veces como confirmación- Para volver a activar el halo indicador ⑬ , vuelva a pulsar ambos botones durante cinco segundos.
IT	<p>Disattivazione del LED HALO ⑬</p> <ul style="list-style-type: none">- Estrarre il cavo dal veicolo- Assicurarsi che sia acceso solo l'indicatore "Pronto al funzionamento" (Power available) ①- Premere contemporaneamente i tasti ⑫ e ⑬ per cinque secondi.- (13) lampeggia tre volte per conferma- Per riattivare il LED HALO ⑬ , premere entrambi i tasti per cinque secondi.
PT	<p>Desativar o indicador HALO ⑬</p> <ul style="list-style-type: none">- Desligar o cabo do veículo- Certifique-se de que apenas acende o indicador "Operacional" (Power available) ① .- Premir as teclas ⑫ e ⑬ ao mesmo tempo durante cinco segundos.- (13) pisca três vezes para confirmação- Para voltar a ativar o indicador Halo ⑬ , prima as duas teclas novamente durante cinco segundos.
PL	<p>Dezaktywacja wskaźnika HALO ⑬</p> <ul style="list-style-type: none">- Wyjąć kabel z gniazda samochodu.- Upewnić się, że świeci się tylko wskaźnik „gotowy do eksploatacji” (Power Available) ① .- Przcisnąć równocześnie i przytrzymać przez 5 sekund klawisze ⑫ i ⑬ .- Wskaźnik ⑬ miga trzy razy na potwierdzenie.- Aby ponownie aktywować wskaźnik HALO ⑬ , należy ponownie przycisnąć i przytrzymać przez 5 sekund obydwa klawisze.