

SIEMENS

Produktinformation

SIMATIC S7-300

Digitaleingabebaugruppe SM 321; DI 16 × 120/230 VAC ab Version $\frac{x|2}{3|4}$

Neue Digitaleingabebaugruppe

Die S7-300 Digitaleingabebaugruppe SM 321; DI 16 × 120/230 VAC wurde in die Produktreihe S7-300 aufgenommen. Die Bestellnummer der Baugruppe lautet 6ES7 321-1FH00-0AA0.

Diese Produktinformation behandelt die Eigenschaften und technischen Daten der Digitaleingabebaugruppe SM 321; DI 16 × 120/230 VAC. Weitere Informationen über die Produktreihe S7-300 finden Sie im Handbuch *Automatisierungssystem S7-300 Aufbauen, CPU-Daten*.

Außerdem erfahren Sie:

- Wie Sie die Digitaleingabebaugruppe SM 321; DI 16 × 120/230 VAC konfigurieren

Weitere Unterstützung

Haben Sie technische Fragen oder benötigen Sie Informationen zu Schulungen bzw. zur Bestellung dieses Produkts, wenden Sie sich bitte an Ihre Siemens-Vertretung.

Eigenschaften und technische Daten der Digitaleingabebaugruppe SM 321; DI 16 X 120/230 VAC

Bestellnummer

6ES7 321-IFH00-0AA0

Eigenschaften

Die Digitaleingabebaugruppe SM 321; DI 16 x 120/230 VAC hat folgende Leistungsmerkmale:

- 16 Eingänge, elektrisch getrennt in Gruppen zu 4
- Nenneingangsspannung von 120/230 V AC
- Geeignet für Schalter und 2/3-Draht-Näherungsschalter (Wechselspannung)

Anschlußbild des Klemmenblocks und Schaltplan

Bild 1 zeigt das Anschlußbild des Klemmenblocks und den Schaltplan der Digitaleingabebaugruppe SM321 DI 16 x 120/230 VAC.

Die ausführlichen technischen Daten dieser Digitaleingabebaugruppe finden Sie auf der folgenden Seite.

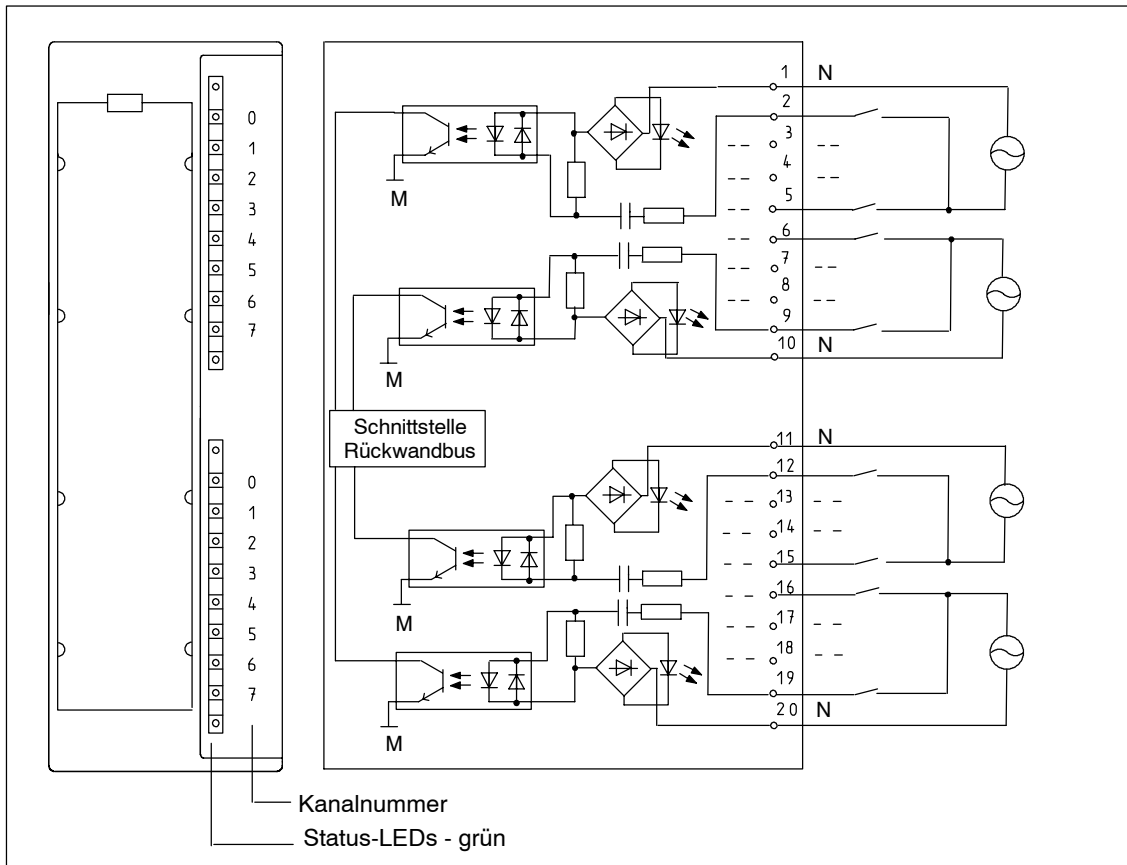


Bild 1 Anschlußbild der Digitaleingabebaugruppe SM 321; DI 16 x 120/230 VAC

Maße und Gewicht		Status, Alarmer, Diagnosen	
Abmessungen B x H x T	40 x 125 x 120 mm	Statusanzeige	grüne LED pro Kanal
Gewicht	ca. 240 g	Alarmer	keine
Baugruppenspezifische Daten		Diagnosefunktionen	keine
Anzahl der Eingänge	16	Daten zum Auswählen eines Gebers	
Leitungslänge		Eingangsbereich (Nennwerte)	
• ungeschirmt	max. 600 m	• Spannung	120/230 V AC
• geschirmt	max. 1000 m	• bei Signal "1"	79 bis 264 V
		• bei Signal "0"	0 bis 40 V
		• Frequenzbereich	47 bis 63 Hz
Spannungen, Ströme, Potentiale		Strom bei Signal "1"	
Versorgungsnennspannung der Elektronik L+		• bei Signal "1"	
Alle Lastspannungen müssen die gleiche Phase haben		120 V, 60 Hz	typ. 8,0 mA
Anzahl gleichzeitig ansteuerbarer Eingänge		230 V, 50 Hz	typ. 16,0 mA
• Waagerechter Aufbau bis 60° C	16	Eingangsverzögerung	
• Senkrechter Aufbau bis 40° C	16	• von "0" nach "1"	max. 25 ms
Potentialtrennung		• von "1" nach "0"	max. 25 ms gemäß IEC 1131, Typ 1
• zwischen Kanälen und Rückwandbus	ja	Kennlinien-Linearisierung	
• zwischen Kanälen in Gruppen zu	ja	Anschluß von 2-Draht-BEROs	möglich
Zulässige Potentialdifferenz		• zulässiger Ruhestrom	max. 2 mA
• zwischen M _{intern} und den Eingängen	500 V AC		
• zwischen den Eingängen verschiedener Gruppen	230 V AC		
Isolation geprüft mit	1500 V AC		
Stromaufnahme			
• aus Rückwandbus	max. 29 mA		
Verlustleistung der Baugruppe	typ. 4,9 W		