

1. PCS 7 软件安装概述

PCS 7 软件安装过程中，不同功能的 PC 站安装选项也有所区别。

本文以 PCS 7 V7.1 SP2 中文版本的安装选项为例，介绍不同的 PC 站所需的不同 PCS 7 安装选项。安装过程中，“安装界面语言”选项中选择“简体中文”，并选择“数据包安装”方式。

PCS 7 软件的详细安装步骤请参考如下链接。

《PCS 7 V7.1 中文版安装步骤说明》

文档编号: A0488

<http://www.ad.siemens.com.cn/download/searchResult.aspx?searchText=A0488>

《PCS 7 V7.0 英文版安装步骤说明（更新版）》

文档编号: A0161

<http://www.ad.siemens.com.cn/download/searchResult.aspx?searchText=A0161>

《PCS 7 V7.0 SP1 中文版安装步骤说明（更新版）》

文档编号: A0155

<http://www.ad.siemens.com.cn/download/searchResult.aspx?searchText=A0155>

《PCS 7 V6.1 SP1 中文版安装步骤说明》

文档编号: A0146

<http://www.ad.siemens.com.cn/download/searchResult.aspx?searchText=A0146>

关于不同功能的 PC 站 PCS 7 软件的安装要求等，请参考 PCS 7 安装 DVD 中“_Manuals”目录中的文档“PCS 7 – PC Configuration and Authorization.pdf”。

下图显示了 PCS 7 系统中各类 PC 站的系统结构。在安装过程中，应该根据每个 PC 站的不同功能定义，选择正确的安装选项。

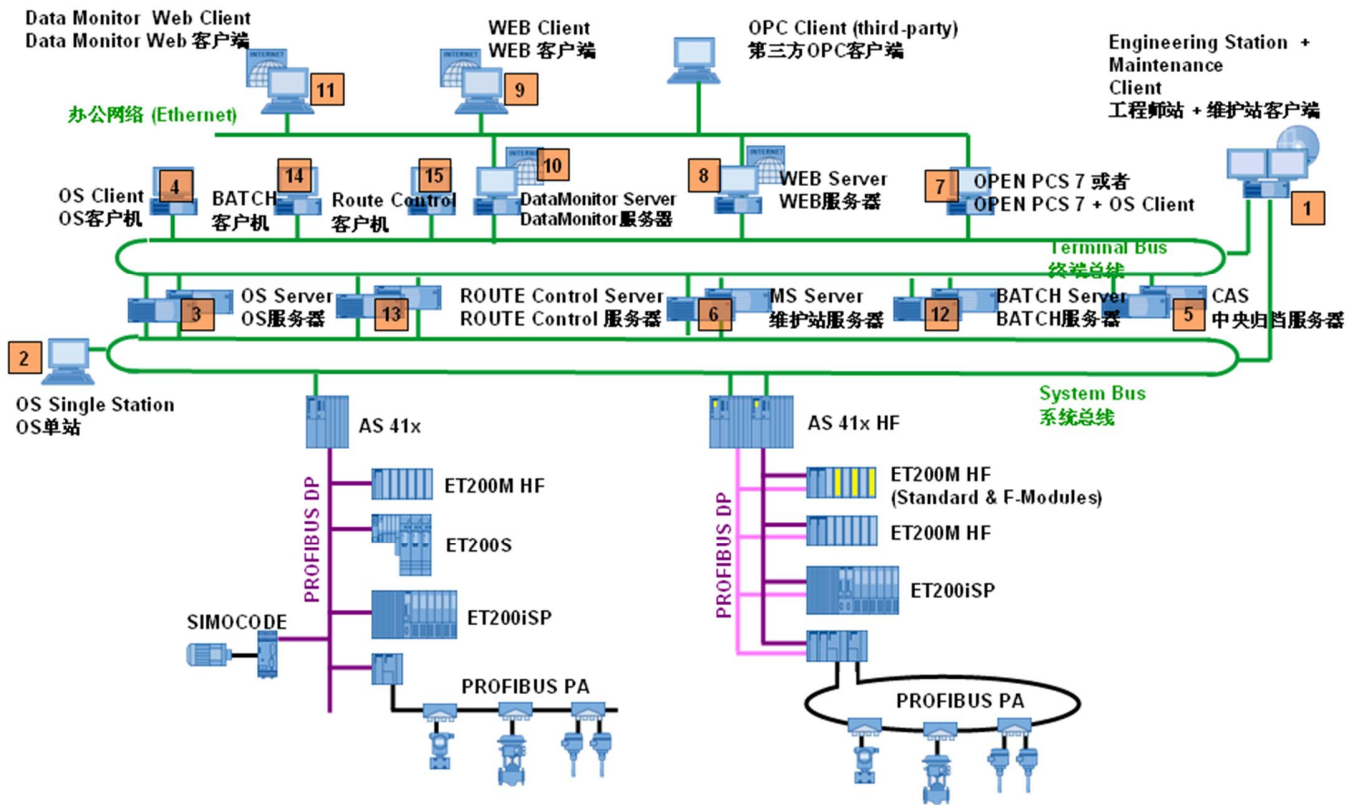


图 1 PCS 7 系统中各类 PC 站的系统结构

注：PCS 7 软件建议按照“数据包安装（Package）”方式安装，根据所需要安装 PC 站的功能定义选择适当的安装选项，请不要选择不必要的选项。

2. PCS 7 的安装选项

2.1 工程师站的安装

安装 PCS 7 工程师站（图 1 中的位置 1），请选择“Engineering > PCS 7 Engineering”。



图 2 工程师站的安装选项

利用工程师站，可以组态并下载 PCS 7 的所有系统组件：操作员站、BATCH 站、路径控制工作站、自动化系统、集中式和分布式 I/O。工程师站是指在其上安装了用于组态 PCS 7 项目的 PCS 7 工程软件的 PC。

在 PCS 7 中，PDM 只能安装在工程师站上。如果购买了 PDM 的软件包，同时选择“Engineering > PDM”。



图 3 安装 PDM 软件包

PDM (Process Device Manager) 是一种通用的、独立于供应商的工具，用于对智能现场设备 (传感器和执行器) 和现场部件 (远程 I/O、多路器、控制室设备、紧凑型控制器) 进行组态、参数设置、调试、诊断和维护。

如果购买了 Version Trail 选件，请选择“Options > VersionTrail”。

Version Trail 安装在工程师站上，而且需要安装 SIMATIC Logon。



图 4 Version Trail 选件的安装选项

SIMATIC Version Trail 用于管理工程项目的版本历史，它与 SIMATIC Logon 集中用户管理功能一起使用，实现项目的归档管理以及版本记录。

如果购买了 S7-PLCSIM 的软件包，请在安装程序数据包的下一步，选择“Options > S7-PLCSIM”。S7-PLCSIM 只能安装在工程师站上。



图 5 S7-PLCSIM 选件的安装选项

S7-PLCSIM 用于仿真 SIMATIC S7 CPU。

2.2 OS 单站的安装

安装 PCS 7 OS 单站（图 1 中的位置 2），请选择“Runtime > Single Station > OS Single Station”。



图 6 OS 单站的安装选项

OS 单工作站系统是单个 PC 上具备 PCS 7 项目所需的所有操作员监控功能的操作员站。操作员站用于在过程模式下操作和监视 PCS 7 系统。将操作员站连接到工厂总线，以与自动化系统之间进行所需的数据通讯。

2.3 OS 服务器的安装

安装 PCS 7 OS 服务器（图 1 中的位置 3），请选择“Runtime > Server > OS Server”。



图 7 OS 服务器的安装选项

OS 服务器可以通过工厂总线与自动化系统之间进行所需的数据通讯，还可以通过终端总线向 OS 客户端提供数据（项目数据、过程值、归档、报警和消息）。操作员站用于在过程模式下操作和监视 PCS 7 系统。

2.4 OS 客户端的安装

安装 PCS 7 OS 客户端（图 1 中的位置 4），请选择“Runtime > Client > OS Client”。



图 8 OS 客户端的安装选项

OS 客户端可以通过终端总线从 OS 服务器接收数据（项目数据、过程值、归档、报警和消息）。操作员站用于在过程模式下操作和监视 PCS 7 系统。OS 服务器通过工厂总线与自动化系统之间进行所需的数据通讯。

2.5 中央归档服务器(CAS)的安装

安装 PCS 7 中央归档服务器(简称 CAS, 图 1 中的位置 5), 请选择“Runtime > Server > Central Archive Server”。



图 9 中央归档服务器(CAS)的安装选项

中央归档服务器用于在一个中央数据库中将来自 PCS 7 的不同数据进行长期归档。使用中央归档服务器, 可以管理从 OS 归档传送来的测量值和消息、OS 报表以及 SIMATIC BATCH 的批生产数据。

2.6 维护站(MS)的安装

安装 PCS 7 维护站服务器 (MS Server, 图 1 中位置 6), 请选择“Runtime > Server > Maintenance Station”。



图 10 维护站(MS)的安装选项

安装 PCS 7 维护站客户端 (MS Client, 图 1 中位置 1)。在服务器/客户端结构中, 维护站客户端即是工程师站, 无需单独安装。

在小型系统中, 维护站也可以采用单站结构。在这种情况下, 工程师站即维护站, 无需单独安装维护站选项。

维护站用于 PCS 7 工厂的诊断和资产管理。

2.7 OPEN PCS 7 站的安装

如果选择独立安装 OPEN PCS 7 站（图 1 中位置 7），请选择“Runtime > OpenPCS 7 Station > OpenPCS 7”。



图 11 OPEN PCS 7 站的安装选项

如果选择同时安装 OPEN PCS 7 和 OS 客户端在同一个 PC 站（图 1 中位置 7），请选择“Runtime > OpenPCS 7 Station > OS Client with OpenPCS 7”。



图 12 OPEN PCS 7 安装在 OS 客户端的安装选项

在具有 OpenPCS 7 的 PC 站（即 Open PCS 7 站）上，使用 OLE DB 或 OPC 可将 PCS 7 工厂的数据提供给第三方系统使用。

2.8 Web 服务器的安装

安装 PCS 7 Web 服务器（图 1 中位置 8），请选择“Runtime > Web Components > PCS 7 Web Server”。



图 13 Web 服务器的安装选项

PCS 7 Web 服务器是一个具有 PCS 7 Web 服务器功能的 OS 客户端。Web 服务器的功能可以是“Web 标准服务器”或者“Web 诊断服务器”。

2.9 Web 客户端的安装

安装 Web 客户端（图 1 中位置 9），可以不必使用 PCS 7 安装 DVD，在第一次访问 Web 服务器时通过 IE 浏览器下载各组件安装；也可以通过 PCS 7 安装 DVD 按照如下方式安装。

如果选择使用 PCS 7 软件安装 Web Navigator 客户端，请选择“Runtime > Web Components > WebNavigator Client”。



图 14 Web Navigator 客户端的安装选项

如果选择安装 Diagnose 客户端，请选择“Runtime > Web Components > Diagnose Client”。

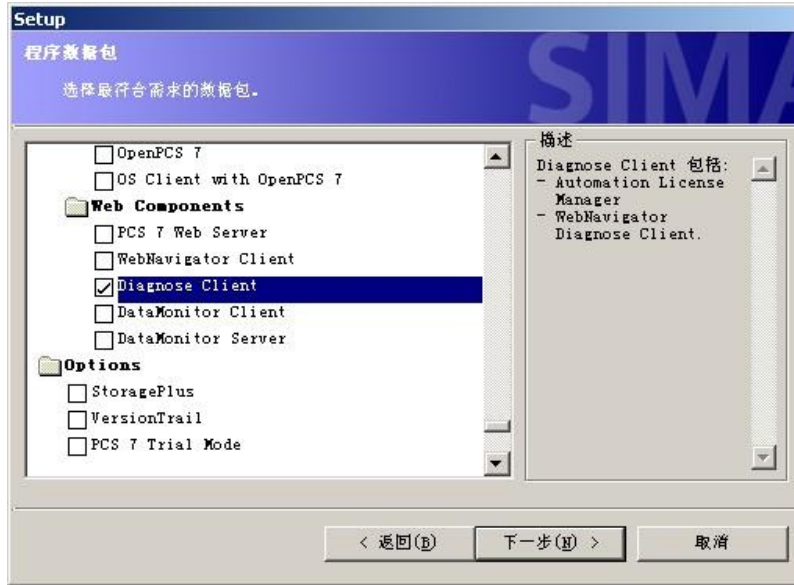


图 15 Diagnose 客户端的安装选项

PCS 7 Web 客户端通过 Intranet/Internet 来访问 PCS 7 OS Web 服务器。通过 Web 客户端，可以在 Internet Explorer 中显示与操作员站上一致的用户界面，并可以对过程进行操作及监视。客户端的功能可以是“WebNavigator 客户端”或者“WebNavigator 诊断客户端”。

2.10 Data Monitor 服务器的安装

安装 Data Monitor 服务器（图 1 中位置 10），请选择“Runtime > Web Components > DataMonitor Server”。



图 16 Data Monitor 服务器的安装选项

DataMonitor 选件用于显示当前过程状态和历史数据。可以通过 Internet Explorer 或者 Microsoft Excel 等办公环境软件直接查看。DataMonitor Server 以 Web Server 的形式为客户端提供实时数据和历史数据的查询。

2.11 Data Monitor 客户端的安装

安装 Data Monitor 客户端（图 1 中位置 11），可以不必使用 PCS 7 安装 DVD，在第一次访问 Data Monitor 服务器时通过 IE 浏览器下载各组件安装；也可以使用 PCS 7 安装 DVD 按照以下方式安装。

安装 Data Monitor 客户端，请选择“Runtime > Web Components > DataMonitor Client”。



图 17 Data Monitor 客户端的安装选项

DataMonitor 客户端通过 Intranet/Internet 来访问 DataMonitor 服务器。客户端可以在 Internet Explorer 中查询服务器提供的历史数据报表等相关内容。

2.12 Storage Plus 选件的安装

安装 Storage Plus 选件，请选择“Options > StoragePlus”。



图 18 Storage Plus 选件的安装选项

与中央归档服务器（CAS）相比，StoragePlus 是一种用于较低性能范围的低成本归档系统；每秒可以对来自最多四个单站、服务器或服务器对的大约 1600 个值进行归档。

2.13 SIMATIC Logon 选件的安装

如果有访问控制，集中用户管理，修改记录追踪等功能需求（例如，食品/制药等行业），请在安装程序数据包的下一步，选择“Options > SIMATIC Logon”。

SIMATIC Logon 可以在各类型的 PC 站上安装。



图 19 SIMATIC Logon 选件的安装选项

SIMATIC Logon 可实现集中操作员管理功能，基于 Windows 2000/XP 和 Windows Server 2003 进行访问控制。能够满足 21 CFR Part 11 规定的验证要求，可实现电子签名等功能。

2.14 SIMATIC BATCH 系统的安装

SIMATIC BATCH 是 PCS 7 的选件，其安装主要包含下列主要组件：

BATCH 工程师站系统（图 1 中位置 1），用于 BATCH 数据组态；BATCH 服务器（图 1 中位置 12），提供 BATCH 软件数据服务；BATCH 客户端（图 1 中位置 14），提供 BATCH 操作员界面。

BATCH 工程师站安装（图 1 中位置 1），请在 PCS 7 工程师站的基础上，选择“Engineering > BATCH Engineering”。



图 20 BATCH 工程师站的安装选项

BATCH 服务器的安装（图 1 中位置 12），请选择“Server > BATCH Server”。



图 21 BATCH 服务器的安装选项

BATCH 客户端的安装（图 1 中位置 14），请选择“Client > BATCH Client”。



图 22 BATCH 客户端的安装选项

BATCH 客户端可以单独安装，也可以和 OS 客户端安装在同一台 PC 站上。

对于小型系统，SIMATIC BATCH 也可以采用单站结构。这种情况下，PCS 7 Engineering, BATCH Engineering, PCS 7 OS, BATCH Server, BATCH Client 等多种功能在同一台计算机上运行。安装时请选择下列选项。

“Engineering > PCS 7 Engineering”

“Runtime > Single Station > BATCH Single Station”



图 23 BATCH 单站的安装选项

SIMATIC BATCH 选件用于过程工业中，不连续的过程，即所说的批生产过程。产品可快速响应变化的市场环境，生产过程具有可跟踪性（符合 FDA），满足法律标准，以及生产设备在经济和技术压力下仍要保持灵活性和最优化性。

2.15 SIMATIC ROUTE Control 系统的安装

SIMATIC ROUTE Control 是 PCS 7 的选项，其安装主要包含下列主要组件：

Route Control 工程师站系统（图 1 中位置 1），用于 Route Control 数据组态；Route Control 服务器（图 1 中位置 13），提供 Route Control 软件数据以及通讯服务；Route Control 客户端（图 1 中位置 15），提供 Route Control 控制界面。

Route Control 工程师站安装（图 1 中位置 1），请在 PCS 7 工程师站的基础上，选择“Engineering > Route Control Engineering”。



图 24 Route Control 工程师站的安装选项

Route Control 服务器的安装（图 1 中位置 13），请选择“Server > Route Control Server”。



图 25 Route Control 服务器的安装选项

Route Control 客户端的安装（图 1 中位置 15），请选择“Client > Route Control Client”。



图 26 Route Control 客户端的安装选项

Route Control 客户端可以单独安装，也可以和 OS 客户端安装在同一台 PC 站上。

对于小型系统，SIMATIC Route Control 也可以采用单站结构。这种情况下，PCS 7 Engineering, Route Control Engineering, PCS 7 OS, Route Control Server, Route Control Client 等多种功能在同一台计算机上运行。安装时请选择下列选项。

“Engineering > PCS 7 Engineering”

“Runtime > Single Station > Route Control Single Station”



图 27 Route Control 单站的安装选项

SIMATIC Route Control（也可与 SIMATIC BATCH 结合使用），不仅可以对生产过程和相关仓库实现自动化，而且还可对连接这两个区域的物料传输实现自动化。SIMATIC Route Control 既可处理复杂的网络，也可用于简单的传输路径。SIMATIC Route Control 特别适合在具有大量路径组合和很多储罐场的工厂中使用，例如在化工、石化、食品及饮料行业中。

2.16 PCS 7 试用模式的安装

在安装选项的最后，如果选择“Options > PCS 7 Trial Mode”，可以获得 14 天的 PCS 7 试用授权，用于评估、试用 PCS 7 软件。



图 28 PCS 7 试用模式的安装选项