

1 SM335 模块概述

SM335（订货号：6ES7335-7HG02-0AB0）是 SIMATIC S7-300 系列 PLC 中的一款高速模拟量 I/O 混合模块。SM335 模块集成了 4 路模拟量输入通道（AI4×14Bits）、4 路模拟量输出通道（AO4×12Bits）以及 1 路间隔计数输入通道，同时为了满足高速信号采集的需要，SM335 模块还提供了多种操作模式供选择。

1. 1 模块基本属性

1、模拟量输入属性

- 4 路模拟量输入通道
- 输入信号类型：2 路电压输入
2 路电压/电流可组态输入
- 电流输入支持断线检测
- 通道与背板总线隔离

2、模拟量输出属性

- 4 路模拟量输出通道
- 输出信号类型：电压：0~10V 或±10V
- 可组态在 CPU 停止时输出 0 值或保持当前值
- 通道与背板总线隔离

3、间隔计数输入功能

SM335 模块支持 1 路间隔计数输入，可以用这个计数通道来实现对输入脉冲信号的计数（计数值从 0 ~ 255）及测量脉冲间隔时间的功能。

- 输入通道数：1 个
- 最大输入频率：400Hz
- 时间间隔精度：0.5μs
- 输入电压：低电平有效值：-30V~+5V
高电平有效值：+18V~+30V
- 电隔离，最大电缆长度 200m

1. 2 模块操作模式

SM335 模块有四种操作模式供选择，包括 2 个默认的操作模式和 2 个特殊工作模式。一般情况下，SM335 按照在硬件组态中设置好的默认操作模式进行工作，根据需要在运行中可以通过调用系统功能块 SFC55 "WR_PARM" 修改模块参数来改变模块的操作模式到特殊工作模式下工作。其中：

1、默认的操作模式

- 自由周期模式：在硬件组态中组态为 0.5ms 的扫描周期时间时（如图 1），模块以自由周期模式运行。在自由周期模式下，SM335 所有的模拟量 I/O 通道被不间断地连续处理，当完成对所有通道的处理后，模块将立即启动下一个处理周期。自由周期模式的运行原理如图 2 所示，SM335 模块默认工作在自由周期模式下。

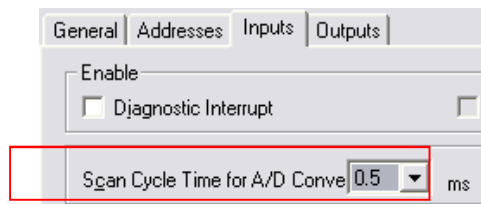


图 1 自由周期模式的组态

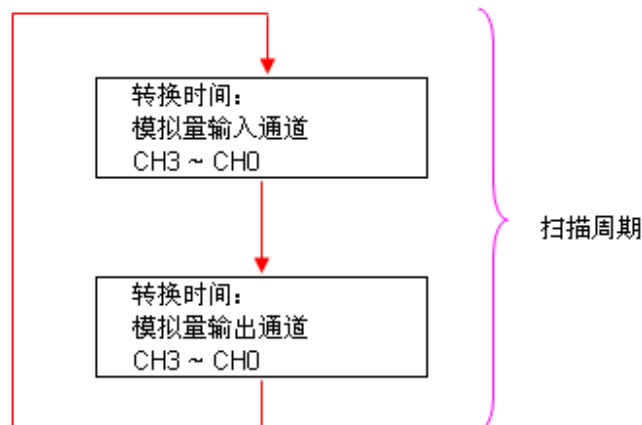


图 2 自由周期模式的扫描周期

自由周期模式下的扫描周期时间主要由以下三部分组成

- 1) 一个周期的基本运行时间，大约 200 μs
- 2) 一个模拟量输入通道的转换时间：大约 200 μs
- 3) 一个模拟量输出通道的转化时间：大约 50 μs

这里举个例子，如果我们在组态中激活了 4 个模拟量输入通道和 4 个模拟量输出通道，那么我们可以计算此时的扫描周期时间为：

$$1200 \mu\text{s} = 200 \mu\text{s} + 4 \times 200 \mu\text{s} + 4 \times 50 \mu\text{s}$$

这里还要特别注意对于模拟量输出通道的值只在输出值产生变化后 SM335 模块才对其进行更新。所以如果上面的 4 个模拟量输出通道的值都没有改变，那么此时的扫描周期时间为：

$$1000 \mu\text{s} = 200 \mu\text{s} + 4 \times 200 \mu\text{s} + 4 \times 0 \mu\text{s}$$

另外，是否启用模块的诊断功能对扫描周期时间不产生任何影响。

- 条件周期模式：在硬件组态中修改模块扫描周期时间为 1~16ms 时（如图 3），模块以条件周期模式运行。在条件周期模式下，当所有的模拟量输入通道被处理完成后，SM335 会输出一个可选择的周期结束中断给 CPU，然后模块进入一个等待状态，同时完成模拟量输出通道的更新。当设定的扫描周期时间（1~16ms）结束后，模块将启动一个新的处理周期，如图 4。

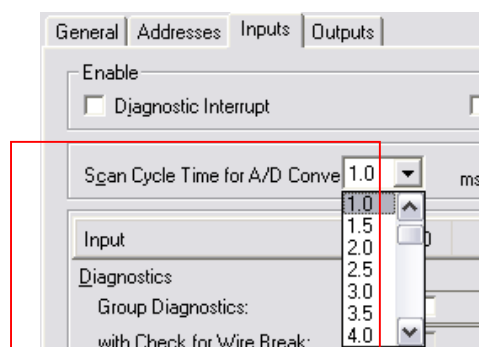


图 3 条件周期模式的组态

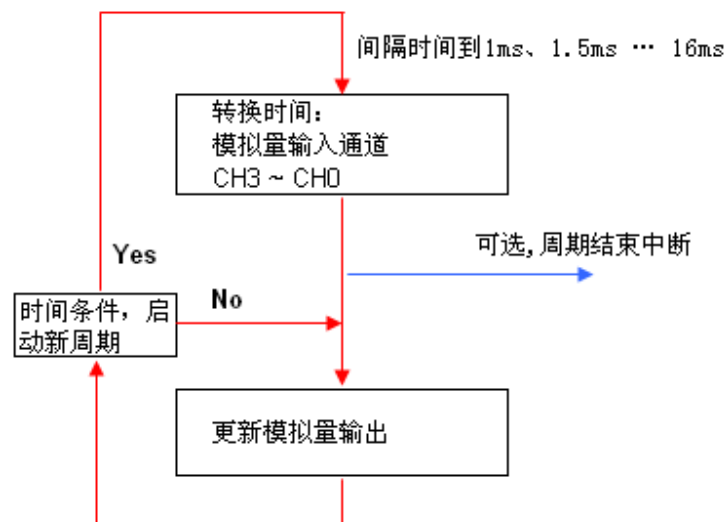


图 4 条件周期模式

2、特殊模式的工作原理

- 比较器模式：SM335 模块内部有两个比较器，可以为每个比较器设定一个参考值。比较器将读取到的模拟量输入值与设定的参考值进行比较，如果到达参考值则会触发一个特定的响应。

- 仅测量模式：在这种模式下，SM335 模块只读取模拟量输入通道的值，不对模拟量输出通道进行更新，这样就可以有效地缩短模拟量输入通道的刷新时间，实现模拟量输入信号的快速采集功能。

1.3 模块功能图

SM335 模块的功能如图 5 所示。其中模拟量输出通道与 S7-300 背板总线之间电隔离，四个模拟量输出通道都连接到一个共同的参考点 M_{ana} ，同时传感器输出电源也连接到这个参考点 M_{ana} 。模拟量输入通道之间及与背板总线之间电隔离。间隔脉冲输入 IZ 与 S7-300 背板总线和其他模拟量单元都电气隔离。

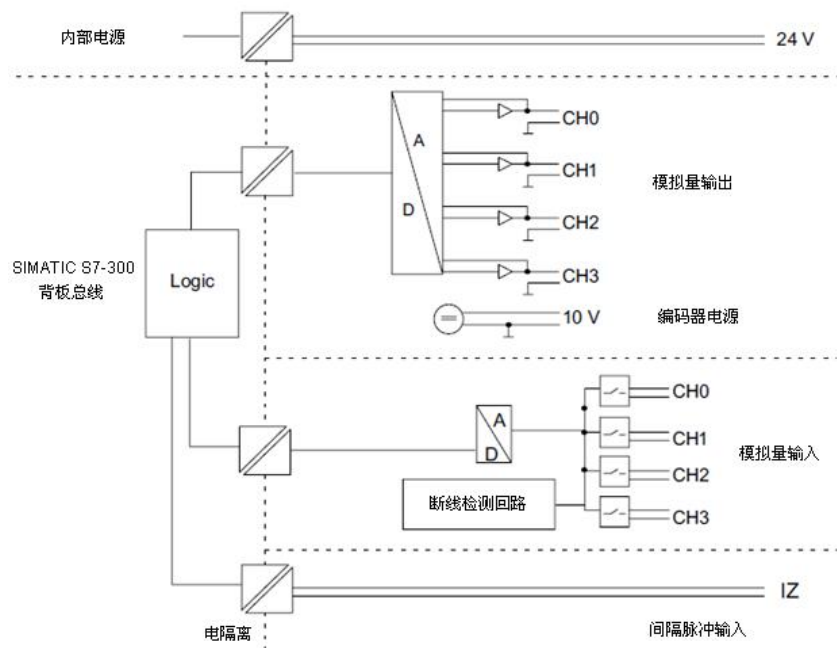


图 5 模块功能图

2 模块接线

SM335 模块需要配一个 20 针的前端连接器，用于连接外部的传感器和负载，模块的端子分配如图 6 所示。SM335 模块的安装和接线遵循 SIMATIC S7-300 的相关规范，更详细的安装及接线信息可以参考 S7-300 的安装手册及模块数据手册。

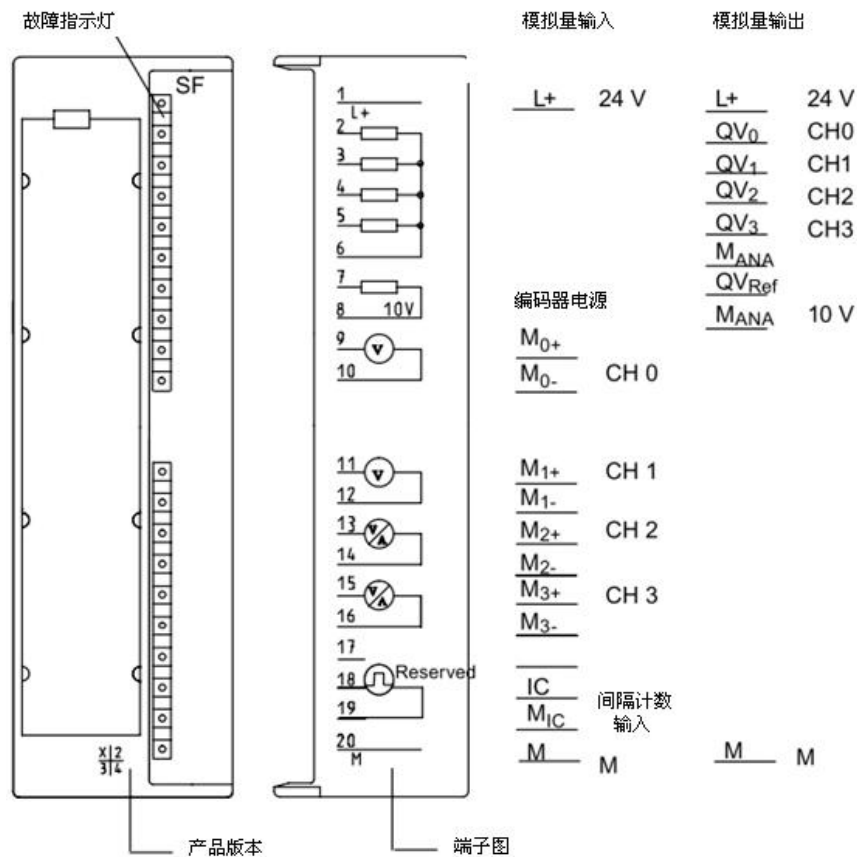


图 6 模块端子图

在模块安装和接线时请注意：

- 为了避免电磁干扰，请使用屏蔽双绞线，并做好接地。
- 为 SM335 模块提供 24VDC 电源，将 24V L+接入端子 1，将 M 接入端子 20，并做好电源的接地。
- 影响模块测量精度的因素包括：接入的负载、模块和负载间的连接、参考电压等。

2. 1 模拟量输入接线

SM335 的模拟量输入通道接线如图 7 所示。对于非隔离传感器，在接线时要将输入通道的信号负端（端子 10、12、14、16）与模块参考点 M_{ana}（端子 6）相连，同时连接到机架的中央接地点上，并且要求连接线的长度越短越好，但要注意不要双端接地，以避免形成一个接地环流，产生干扰。

对于未使用的模拟量输入通道，请将通道短接并连接到 M_{ana}，并在硬件组态中取消激活这个通道，这样可以增强信号的干扰抑制能力，减少模块的周期扫描时间。

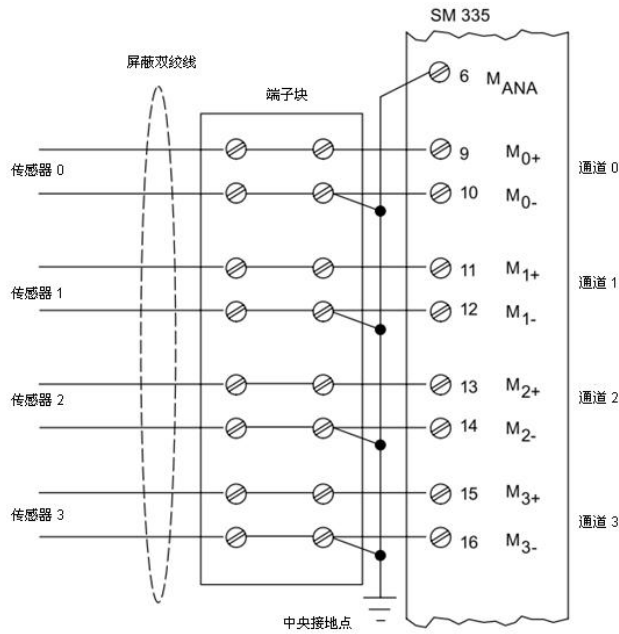


图 7 模拟量输入通道接线

2. 2 模拟量输出接线

SM335 模块的模拟量输出接线如图 8 所示。4 个模拟量输出通道之间电气不隔离，所以对于隔离传感器应该断开在负载侧的接地连接，或者选用非隔离的负载。

对于未使用的模拟量输出通道，请将它们保持在开路状态，同时在硬件组态中取消激活该通道。

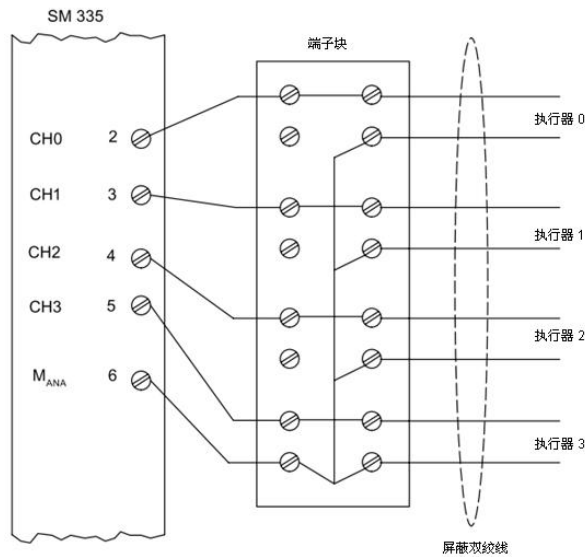


图 8 模拟量输出通道接线

2.3 传感器电源

SM335 模块集成了一个传感器电源输出，提供了 10V DC / 25mA 的输出电压，主要用于阻性传感器（例如，线性电位器），该传感器电源的应用接线如图 9 所示。

其中 10V DC 传感器电源的地（端子 8）和模拟量参考点（端子 6）已经在模块内部短接好了，所以为了避免干扰，不要再在外部端子上对端子 8 和端子 6 进行短接处理。

传感器电源输出的电压值可以在程序中通过读取模块输入字节 ModAddr + 10 和 ModAddr + 11（ModAddr 代表模块的基地址）两个字节来得到。

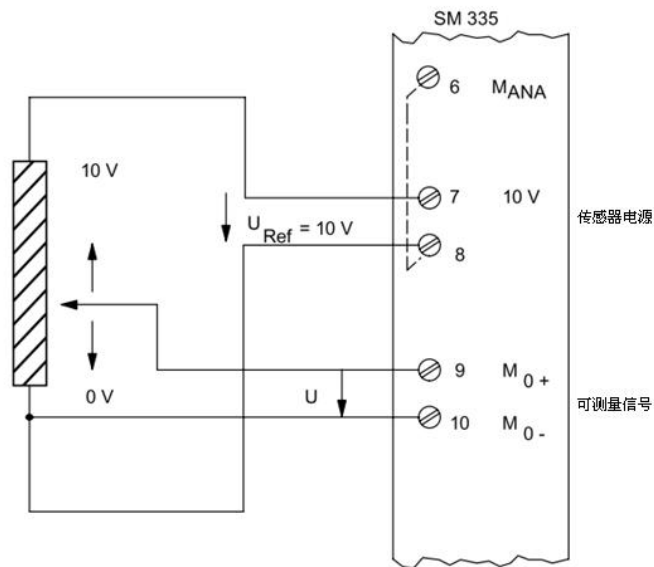


图 9 传感器电源应用

3 组态和读数

为了更加清楚地了解在线软件兼容性工具的使用方法和操作步骤，下面列举两个实际的软件兼容性检查示例，供使用时参考。

3.1 SM335 的组态

SM335 模块与其他 S7-300 信号模板的组态界面及组态方法基本一致，这里做一个简单介绍，更详细的信息可以参考 S7-300 模块数据手册。

在 STEP 7 的 HW Config 界面中，将 SM335 模块组态到 S7-300 的机架上后，双击 SM335 模块，即可以进入 SM335 模块的组态界面。模块的组态界面分为 General（常规），Addresses（地址），Inputs（输入），Outputs（输出）四个属性页，每个属性页的详细信息如下。

1、General，模块的常规信息

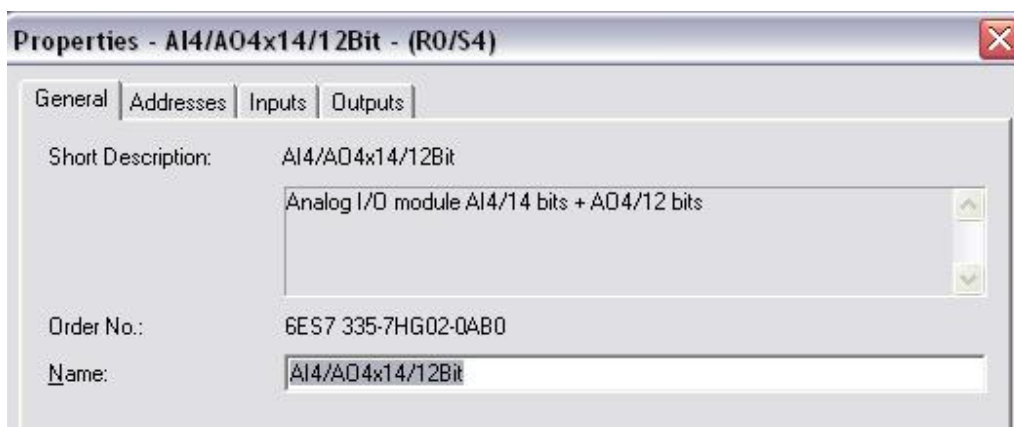


图 10 General 属性页

2、Addresses，模块地址分配。可以采用默认的地址或根据需要进行地址的自定义，这个地址作为模块的基地址用于 I/O 数据的访问。

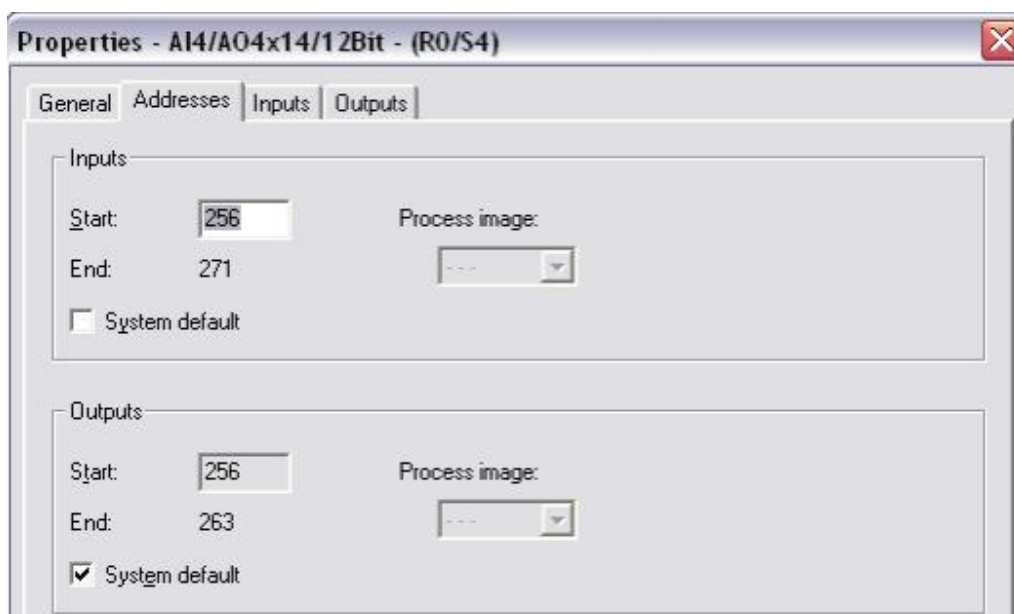


图 11 Addresses 属性页

3、Inputs，输入通道的参数分配

- 通道类型设置：根据需要设置通道的输入信号类型及测量范围，其中通道 0、通道 1 只能选择电压信号输入，通道 2、通道 3 可以选择电压信号输入或电流信号输入。通道选择好后即可以看到模块量程卡位置信息，需要根据设定的通道类型设置模块侧面的量程卡，详见量程卡设置部分说明。

- A/D 转换器的扫描周期时间：默认为 0.5ms，对应于模块的自由周期模式。根据需要可以指定不同的 A/D 转换器的扫描周期时间，如果指定了非 0.5ms 的时间，那么 SM335 模块将按照条件周期模式运行。
- 中断使能，根据需要设置是否启用诊断中断、硬件中断或过程中断。

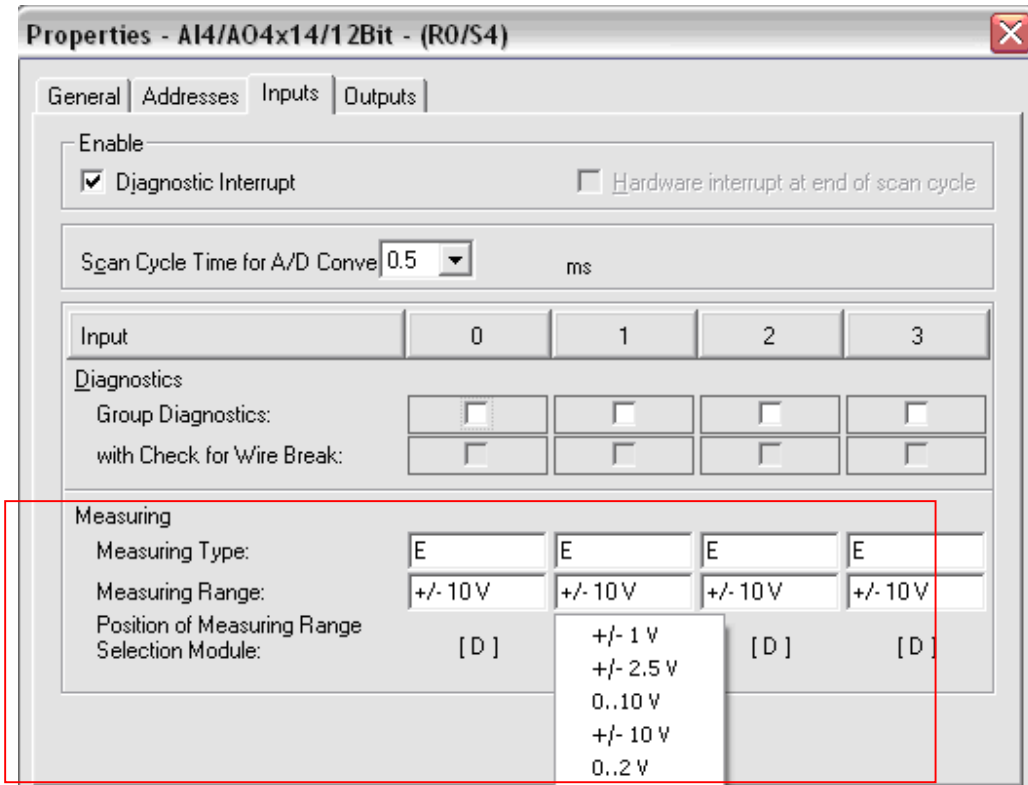


图 12 Inputs 属性页

4、Outputs，输出界面的参数分配

- 输出信号类型：SM335 只能输出电压信号，对于没有连接负载的通道，建议设置为“deactivated”，即取消通道的激活。
- 设置 CPU stop 时的输出响应：可以选择 OCV，即 CPU 停止时通道的输出为 0 值。也可以选择 KLV，即 CPU 停止时通道的输出保持最后值。
- 中断选择，根据需要设置是否启用诊断中断、硬件中断或过程中断。

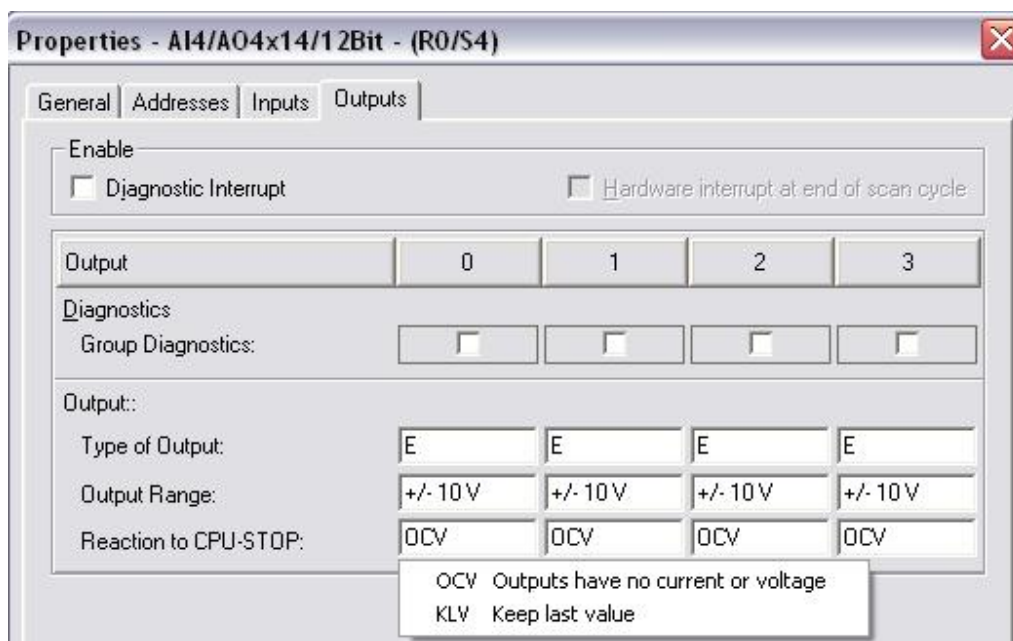


图 13 Outputs 属性页

5、量程卡设置

在 SM335 模块的左侧面安装了一块量程卡，如图 12 所示，量程卡用于设置模拟量输入通道的信号类型，量程卡的设置要与组态的输入信号类型保持一致。注意在设置时要将白色箭头指向要设置的位置。图 14 中设置的量程卡位置为 D，即四个输入通道都为电压信号输入。



图 14 量程卡的设置

量程卡有 A、C、D 三个位置可选，其中位置 D 为出厂默认设置。详细的量程卡位置与输入通道信号类型的对应关系如表 1 所示。

量程卡位置	模拟量输入类型	测量范围(默认)
-------	---------	----------

A	通道 0: 电压	$\pm 10\text{ V}$
	通道 1: 电压	$\pm 10\text{ V}$
	通道 2: 电压	$\pm 10\text{ V}$
	通道 3: 电流	4 ~ 20 mA
B	未使用	
C	通道 0: 电压	$\pm 10\text{ V}$
	通道 1: 电压	$\pm 10\text{ V}$
	通道 2: 电流	4 ~ 20 mA
	通道 3: 电流	4 ~ 20 mA
D	通道 0: 电压	$\pm 10\text{ V}$
	通道 1: 电压	$\pm 10\text{ V}$
	通道 2: 电压	$\pm 10\text{ V}$
	通道 3: 电压	$\pm 10\text{ V}$

表 1 量程卡位置与通道信号类型的对应关系

3. 2 读取数据

可以通过 SM335 的 IO 地址直接访问模块通道数据。

1、输入值

读输入值：输入值是 SM335 模块输入通道测量到的通道值，可以通过装载指令 L 直接读取输入值，例如 L PIB(或 PIW, PID)，对于过程映像区可以直接通过 L IB(或 IW, ID)来访问。

SM335 模块占用 16 个字节的输入地址区，每个字节的详细定义如图所示，可以直接访问这 16 个字节来得到模块相应的输入值。

输入字节	内容
模块首地址 + 0	通道 0 测量值的高字节
模块首地址 + 1	通道 0 测量值的低字节
模块首地址 + 2	通道 1 测量值的高字节
模块首地址 + 3	通道 1 测量值的低字节
模块首地址 + 4	通道 2 测量值的高字节
模块首地址 + 5	通道 2 测量值的低字节
模块首地址 + 6	通道 3 测量值的高字节
模块首地址 + 7	通道 3 测量值的低字节
模块首地址 + 8	在比较模式或仅测量模式中： -周期结束中断的次数 -周期中断失败次数 +1,默认为 1
模块首地址 + 9	比较模式（启动时）或比较模式或仅测量模式的返回码
模块首地址 + 10	传感器电源电压值的高字节

输入字节	内容
模块首地址 + 11	传感器电源电压值的低字节
模块首地址 + 12	间隔脉冲的计数值
模块首地址 + 13	间隔脉冲周期时间值的 16 ~ 24 bits
模块首地址 + 14	间隔脉冲周期时间值的 8 ~ 15 bits
模块首地址 + 15	间隔脉冲周期时间值的 0 ~ 7 bits

表 2

每个模拟量输入通道的测量值占用两个字节的地址空间，在实际的应用中可以通过访问相应的地址来读取。如下图 15 所示，如果模块的输入首地址设置为 256，则对应的四个通道测量值的地址分别为 PIW256, PIW258, PIW260, PIW262。

The image shows a screenshot of the SIMATIC Manager HW Config interface. The top table lists modules in slots 1 through 5. Slot 4 contains an AI4/AO4x14/12Bit module with an I address of 256...271. A red box highlights this address range. Below this, a detailed table shows the mapping of PIW addresses to symbols and status values for the four channels.

Slot	Module	Order number	Fi...	M...	I address	Q address
1						
2	CPU 315-2 PN/DP	6ES7 315-2EH14-0AB1V3.2				
X1	MPI/DP				2047*	
X2	PN-IO				2046*	
X2 A	Port 1				2045*	
X2 B	Port 2				2044*	
3						
4	AI4/AO4x14/12Bit	6ES7 335-7HG01-0AB0			256...271	256...263
5						

	Address	Symbol	Status va
1	PIW 256	"模拟量输入通道 0"	208
2	PIW 258	"模拟量输入通道 1"	0
3	PIW 260	"模拟量输入通道 2"	-76
4	PIW 262	"模拟量输入通道 3"	-52

图 15

2、输出值

对于模拟量输出通道，可以通过传送指令 T 来写输出值，例如 T PQB(或 PQW, PQD)，对于过程影响区可以直接通过 T QB(或 QW, QD)来写值。模拟量输出通道的地址对应关系如表 3 所示。如果模块的输出首地址设置为 256，则对应的四个通道的输出值分别为 PQW256, PQW258, PQW260, PQW262。当在程序中给指定的通道地址赋值后，就可以在相应的输出通道得到实际的输出。

输出字节	内容
模块首地址 + 0	通道 0 输出值的高字节
模块首地址 + 1	通道 0 输出值的低字节
模块首地址 + 2	通道 1 输出值的高字节
模块首地址 + 3	通道 1 输出值的低字节

模块首地址 + 4	通道 2 输出值的高字节
模块首地址 + 5	通道 2 输出值的低字节
模块首地址 + 6	通道 3 输出值的高字节
模块首地址 + 7	通道 3 输出值的低字节

表 3

3、输入和输出通道模拟量值的表示方法

SM335 模块输入和输出通道模拟量值的表示方法与其他 S7-300 模拟量 IO 模块的数值表示方法相同，即对于单极性测量范围的有效值范围为 0~27648，对于双极性测量范围的有效值范围为-27648~27648，同样也可以通过 FC105 SCALE，FC106 UNSCALE 功能块对模拟量值进行线性化处理。

4、传感器电源电压值

如图所示，可以通过读取输入地址模块首地址+10，+11 来得到传感器电源的电压值，如果模块的输出首地址设置为 256，则对应的电压值地址为 PIW266，如下图 16。

Address	Symbol	Status value
PIW 266	“传感器电源电压值”	27646

图 16

4 间隔计数输入

4.1 间隔计数原理

SM335 模块的间隔计数器可以用来测量输入信号的脉冲数（在 0~255 之间周期计数）和输入脉冲之间的间隔时间，同时还可以用于计算转速等。

间隔计数器的工作原理如下图 17 所示。

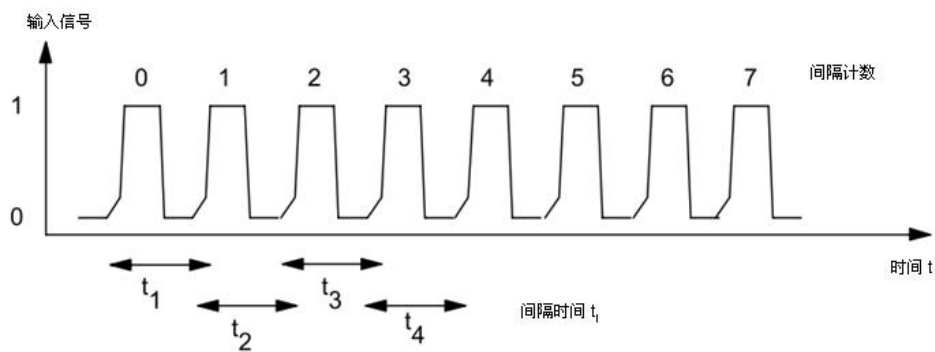


图 17 间隔计数输入功能

4. 2 信号接线

SM335 的间隔计数输入可以接收 24V DC 的脉冲信号，接线如图 18。

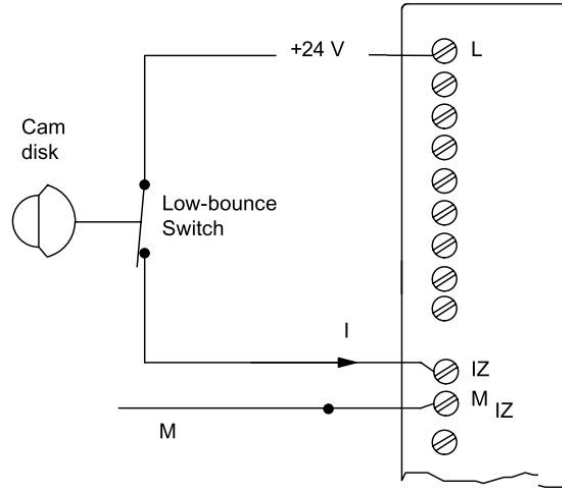


图 18 间隔计数输入接线

4. 3 读值

间隔计数输入功能完全独立与模拟量输入和输出功能，不需要参数化和在程序中进行组态，可以通过对输入地址直接访问得到 SM335 测得的间隔脉冲计数值和间隔脉冲时间值，具体的地址对应关系如下表所示。

字节	内容
模块首地址 + 12	间隔脉冲的计数值
模块首地址 + 13	间隔脉冲周期时间值的 16 ~ 24 bits
模块首地址 + 14	间隔脉冲周期时间值的 8 ~ 15 bits
模块首地址 + 15	间隔脉冲周期时间值的 0 ~ 7 bits

表 4

5 模块技术数据

5. 1 通用技术数据

表 5

尺寸和重量	
模块尺寸 (W x H x D) mm	40 x 125 x 120
重量	大约 300g
模块特定数据	

模拟量输入通道数	4
模拟量输出通道数	4
电缆长度, 屏蔽	200m
电压、电流、电位	
额定负载电压	24VDC
反极性保护	是
电隔离	是
输入之间 Vcm 允许电位差	3 V / 1.5 V / (10 V 量程时)
输入和参考点之间允许电位差	75 VDC/60 VAC
隔离测试电压	500 VDC
从背板总线电流消耗	最大 75 mA
从 L+ 电流消耗	最大 150 mA
模块功耗	最大 3.6W
状态, 中断, 诊断	
中断	
——限值中断	否
——周期结束中断	是, 可参数化
——诊断中断	是, 可参数化
诊断功能	
——组错误指示	是, LED 指示灯, 红色
——读取诊断信息	支持

5. 2 模拟量输入技术数据

表 6

传感器选择数据		
输入范围 (额定值) / 输入阻抗		
电压	± 1 V	10 MΩ
	± 10 V	10 MΩ
	± 2.5 V	10 MΩ
	0 ~ 2 V	10 MΩ
	0 ~ 10 V	10 MΩ
电流 (最多 2 个通道)	± 10 mA	100 Ω
	0 ~ 20 mA	100 Ω
	4 ~ 20 mA	100 Ω
电压输入的最大电压 (破坏极限)	± 30 V	
电流输入的最大电压 (破坏极限)	25 mA	
可接入变送器信号的类型		
电压测量	支持	
电流测量		
——2 线制变送器	不支持	
——4 线制变送器	支持	
电阻测量	不支持	
生成模拟值		
测量原理	逐次逼近法	
每个通道的转换时间	Max. 200 μs	
4 个通道的基本转换时间	1ms	
分辨率		

——单极性	13bits + 符号位
——双极性	14bits

5. 3 模拟量输出数据

表 7

分辨率	
—— $\pm 10\text{ V}$	11 bits + sign
—— $0 \sim 10\text{ V}$	12 bits + sign
输出延时时间	Max. 800 μs
通道建立时间	
——阻性负载	< 0.1 ms
——容性负载	$\leq 3.3\text{ ms}$
——感性负载	< 0.5 ms
设置替代值	支持
执行器选择数据	
输出范围（额定值）	$\pm 10\text{ V}$ $0 \sim 10\text{ V}$
负载阻抗	
——电压输出	最小 3 k Ω
——容性负载	最大 1 μF
——感性负载	最大 1 mH
电压输出	
——短路保护	支持
——短路电流	最大 8 mA
连接执行器	
对于电压输出	
——2 线制连接	支持
——4 线制连接（测量导线）	不支持

5. 4 传感器电源

表 8

传感器电源	
额定电压	10V
最大输出电流	25 mA
短路保护	是
操作误差（全温度范围）	0.20%
温度误差	0.002 %/K
额定电压下的基本误差	0.10%

5. 5 间隔计数输入

表 9

间隔计数器特定数据	
通道数	1
电缆长度，屏蔽	200m
电压、电流、电位	
额定电压	24 VDC

反极性保护	支持
电隔离	是
生成模拟值	
测量原理	检测上升沿以及测量两个上升沿的时间间隔
时间精度	0.5 μ s
最大频率	400 Hz
参数化	不需要
噪声干扰, 输入误差	
操作误差 (全温度范围)	在 400 Hz 最大 1%
温度误差 (0 ~ 60°C)	± 0.003 %/K
基本误差 (25°C)	0,005 %
线性误差	0
执行器选择数据	
允许的持续输入电压 (破坏极限)	± 30 V
允许的输入电流 (破坏极限)	5 mA
最小有效脉冲宽度	1ms
在 I _Z 和 M _{Iz} 之间的有效电压	
——低电平	'-30 V ~ + 5 V (- 4.4 mA to 0.7 mA)
——高电平	'+18 V ~ + 30 V (2.5 mA to 4.4 mA)

6 其他说明

除了基本的模拟量输入输出功能和间隔计数输入功能外，SM335 模块的特殊操作模式功能（比较器模式和仅测量模式），以及通过 SFC55 "WR_PARM"对模块进行写参数操作等功能在这里暂不涉及，详细的功能及使用请参考 SM335 模块的手册，。

SM335 模块手册下载链接如下：

<http://support.automation.siemens.com/CN/view/zh/1398483>