



MM430/440 变频器实现上电自启动，故障时需复位才启动
How to Realize Auto Start while Power On / Need Acknowledge while Fault Occur on
MM430/440

Single FAQ

Edition (2009 年-3 月)

关键词 MM430/440, 自动起动, 故障复位

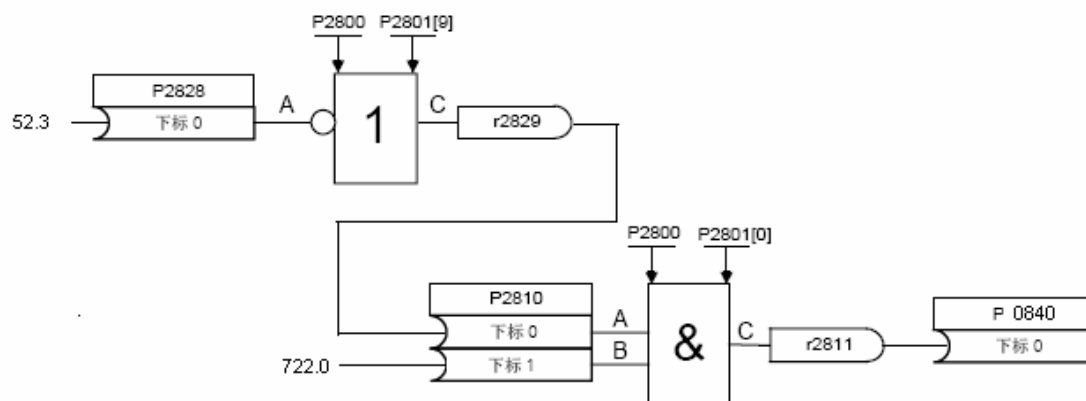
Key Words MM430/440, auto start, fault acknowledge

有一些应用现场，客户要求变频器上电自启动，但是当发生故障停机时需要手动复位才继续运行，可按照如下设置实现（以 DIN1 为例）：

保证变频器 5，9 端子上电时即处于连接状态，参数如下设定：

P0003=3 // 选择参数访问等级为专家级
P0701.0=99 // 使能 DIN1 的 BICO 功能
P2800=1 // 使能自由功能块
P2801.0=1 // 使能 AND1
P2801.9=1 // 使能 NOT1
P2828=52.3 // 驱动装置故障状态取反
P2810.0=722.0 // DIN1 为 AND1 的输入 1
P2810.1=2829 // NOT1 的输出为 AND1 的输入 2
P0840.0=2811 // AND1 的输出为正向运行的 ON/OFF1 命令

逻辑图如下：



附录一 推荐网址

Drive

西门子（中国）有限公司

工业自动化与驱动技术集团 客户服务与支持中心

网站首页：<http://www.ad.siemens.com.cn/Service/>

驱动技术下载中心：

<http://www.ad.siemens.com.cn/download/DocList.aspx?Typeld=0&CatFirst=85&CatSecond=-1&CatThird=-1>

专家推荐精品文档：<http://www.ad.siemens.com.cn/Service/recommend.asp>

“找答案”驱动技术版区：

<http://www.ad.siemens.com.cn/service/answer/category.asp?cid=1038>

注意事项

应用示例与所示电路、设备及任何可能结果没有必然联系，并不完全相关。应用示例不表示客户的具体解决方案。它们仅对典型应用提供支持。用户负责确保所述产品的正确使用。这些应用示例不能免除用户在确保安全、专业使用、安装、操作和维护设备方面的责任。当使用这些应用示例时，应意识到西门子不对在所述责任条款范围之外的任何损坏/索赔承担责任。我们保留随时修改这些应用示例的权利，恕不另行通知。如果这些应用示例与其它西门子出版物(例如，目录)给出的建议不同，则以其它文档的内容为准。

声明

我们已核对过本手册的内容与所描述的硬件和软件相符。由于差错难以完全避免，我们不能保证完全一致。我们会经常对手册中的数据进行检查，并在后续的版本中进行必要的更正。欢迎您提出宝贵意见。

版权© 西门子（中国）有限公司 2001-2008 版权保留

复制、传播或者使用该文件或文件内容必须经过权利人书面明确同意。侵权者将承担权利人的全部损失。权利人保留一切权利，包括复制、发行，以及改编、汇编的权利。

西门子（中国）有限公司