






заднее блокирующее устройство втычной и выкатной модуль со штангой  
принадлежность для: 3VA1/2 до 630 А



версия	
торговая марка изделия	SENTRON
принадлежности	блокирующее устройство сзади
Механическая конструкция	
масса нетто	322 g
Сертификаты	
General Product Approval	EMV Test Certificates
  <a href="#">Miscellaneous</a>   <a href="#">Type Test Certificates/Test Report</a>	
Marine / Shipping	Environment
 <a href="#">Miscellaneous</a> <a href="#">Confirmation</a> <a href="#">Miscellaneous</a> <a href="#">Environmental Confirmations</a> <a href="#">Environmental Confirmations</a>	
Дополнительная информация	

Информация об упаковке

[Информация об упаковке](#)

Information- and Downloadcenter (Catalogs, Brochures,...)

<http://www.siemens.com/lowvoltage/catalogs>

Industry Mall (Online ordering system)

<https://mall.industry.siemens.com/mall/ru/ru/Catalog/product?mlfb=3VA9088-0VM30>

Service&Support (Manuals, Certificates, Characteristics, FAQs,...)

<https://support.industry.siemens.com/cs/ww/ru/ps/3VA9088-0VM30>

Image database (product images, 2D dimension drawings, 3D models, device circuit diagrams, ...)

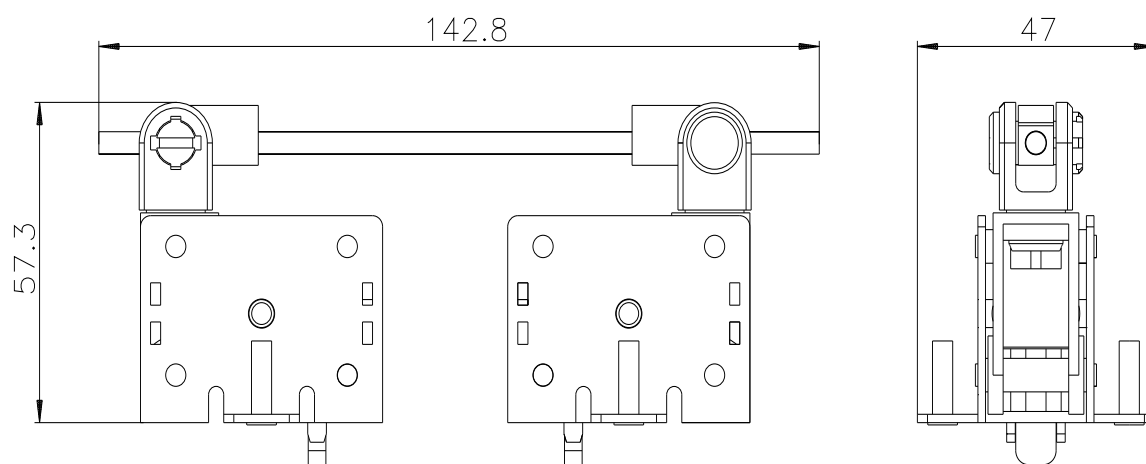
[http://www.automation.siemens.com/bilddb/cax\\_en.aspx?mlfb=3VA9088-0VM30](http://www.automation.siemens.com/bilddb/cax_en.aspx?mlfb=3VA9088-0VM30)

CAx-Online-Generator

<http://www.siemens.com/cax>

Tender specifications

<http://www.siemens.com/specifications>



последнее изменение:

21.07.2022 

