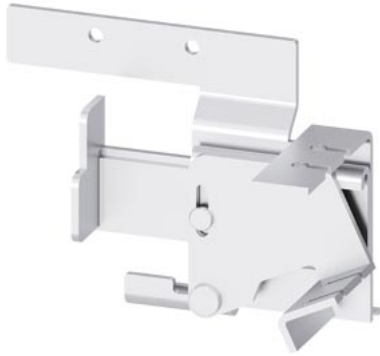





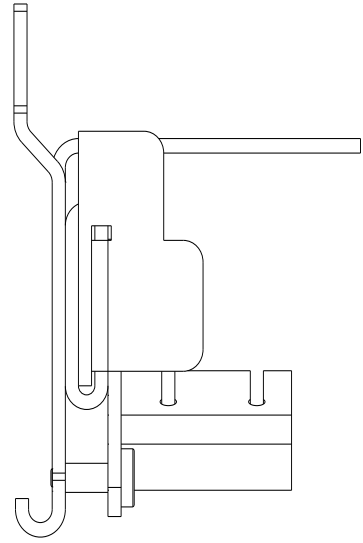
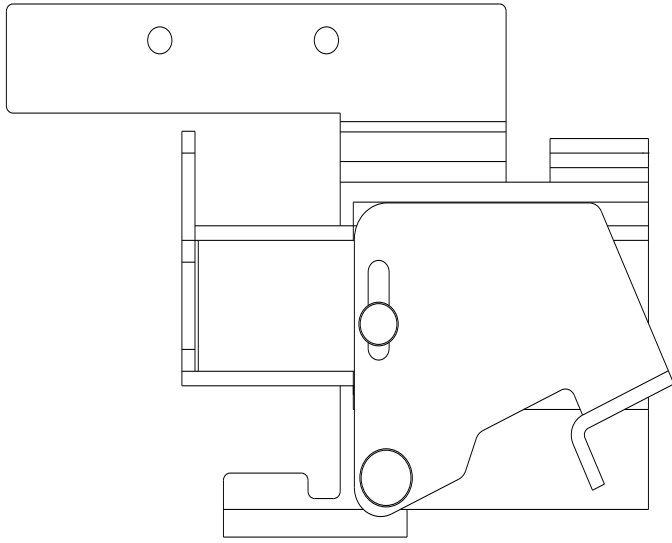


модуль для устройства блокировки перекидного рычага (с тросом Боудена)  
принадлежность для: 3VA1 160



версия					
торговая марка изделия	SETRON				
принадлежности	модуль для				
Механическая конструкция					
масса нетто	204 g				
Сертификаты					
General Product Approval			EMV	Test Certificates	
		<a href="#">Miscellaneous</a>			<a href="#">Type Test Certificates/Test Report</a>
Marine / Shipping		other	Environment		
	<a href="#">Confirmation</a>	<a href="#">Miscellaneous</a>	<a href="#">Miscellaneous</a>	<a href="#">Environmental Confirmations</a>	<a href="#">Environmental Confirmations</a>
Дополнительная информация					
Информация об упаковке <a href="#">Информация об упаковке</a>					
Information- and Downloadcenter (Catalogs, Brochures,...) <a href="http://www.siemens.com/lowvoltage/catalogs">http://www.siemens.com/lowvoltage/catalogs</a>					
Industry Mall (Online ordering system) <a href="https://mall.industry.siemens.com/mall/ru/ru/Catalog/product?mlfb=3VA9157-0VF10">https://mall.industry.siemens.com/mall/ru/ru/Catalog/product?mlfb=3VA9157-0VF10</a>					
Service&Support (Manuals, Certificates, Characteristics, FAQs,...) <a href="https://support.industry.siemens.com/cs/ww/ru/ps/3VA9157-0VF10">https://support.industry.siemens.com/cs/ww/ru/ps/3VA9157-0VF10</a>					
Image database (product images, 2D dimension drawings, 3D models, device circuit diagrams, ...) <a href="http://www.automation.siemens.com/bilddb/cax_en.aspx?mlfb=3VA9157-0VF10">http://www.automation.siemens.com/bilddb/cax_en.aspx?mlfb=3VA9157-0VF10</a>					
CAx-Online-Generator <a href="http://www.siemens.com/cax">http://www.siemens.com/cax</a>					
Tender specifications <a href="http://www.siemens.com/specifications">http://www.siemens.com/specifications</a>					



---

последнее изменение:

21.07.2022 

