




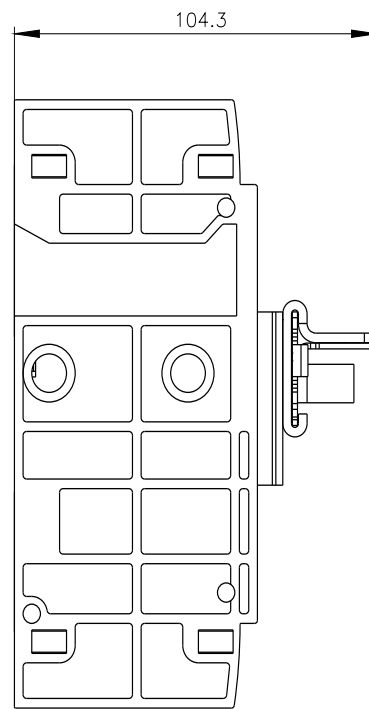
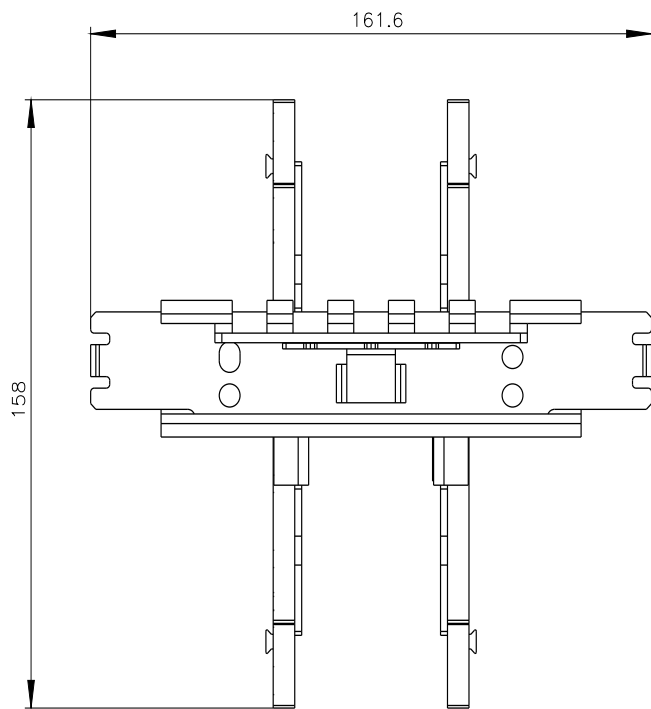


устройство блокировки перекидного рычага принадлежность для: 3VA1 250



версия					
торговая марка изделия	SENTRON				
принадлежности	блокировка перекидного рычага				
Механическая конструкция					
масса нетто	865 g				
Сертификаты					
General Product Approval			EMV	Test Certificates	
		Miscellaneous			Type Test Certificates/Test Report
Marine / Shipping		other	Environment		
	Confirmation	Miscellaneous	Miscellaneous	Environmental Confirmations	Environmental Confirmations
Дополнительная информация					
Информация об упаковке Информация об упаковке					
Information- and Downloadcenter (Catalogs, Brochures,...) http://www.siemens.com/lowvoltage/catalogs					
Industry Mall (Online ordering system) https://mall.industry.siemens.com/mall/ru/ru/Catalog/product?mlfb=3VA9258-0VF30					
Service&Support (Manuals, Certificates, Characteristics, FAQs,...) https://support.industry.siemens.com/cs/ww/ru/ps/3VA9258-0VF30					
Image database (product images, 2D dimension drawings, 3D models, device circuit diagrams, ...) http://www.automation.siemens.com/bilddb/cax_en.aspx?mlfb=3VA9258-0VF30					
CAx-Online-Generator http://www.siemens.com/cax					
Tender specifications http://www.siemens.com/specifications					



последнее изменение:

21.07.2022 

